
Executive Series 2426 Family

Guide d'installation des logiciels

Liste de contrôle d'installation :

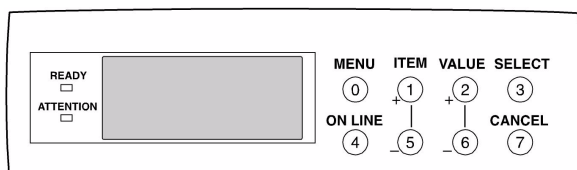
<input type="checkbox"/>	Impression d'une page de démonstration.....	2
<input type="checkbox"/>	Pilotes d'imprimante disponibles.....	2
<input type="checkbox"/>	Installation	3
	Installation sur réseau.....	3
	Connexion au port réseau	3
	Installation du tore magnétique	4
	Windows®	5
	Installation du logiciel d'impression pour TCP/IP	5
	Activation de l'unité duplex (recto verso), du disque dur interne et des bacs à papier en option.....	6
	Novell®	7
	Installation du logiciel de configuration de l'imprimante	7
	Installation locale	8
	USB	8
	Connexion à l'ordinateur.....	8
	Installation du logiciel d'impression	9
	pour Windows 98	9
	pour Windows XP	10
	pour Windows 2000	11
	pour Windows Me	12
	Parallèle	13
	Connexion à l'ordinateur.....	13
	Installation du logiciel d'impression	14
	Installation sur Macintosh®	15
	Connexion à l'ordinateur.....	15
	Réseau.....	15
	USB.....	15
	Installation du logiciel d'impression	16
	pour OS 9.1 à 9.2.x.....	16
	pour OS X.1+ to OS X.3+	18
<input type="checkbox"/>	Fixation du guide de référence pratique	19
<input type="checkbox"/>	Ressources en matière de service après-vente et de soutien.....	20

Impression d'une page de démonstration

Pour tester l'imprimante, imprimez une page de démonstration :

Appuyez à plusieurs reprises sur MENU jusqu'à ce que **INFORMATION MENU** s'affiche.

- Appuyez à plusieurs reprises sur ITEM - jusqu'à ce que **DEMO1** s'affiche.
- Appuyez sur SELECT. *La page de démonstration s'imprime et l'imprimante se remet en ligne.*



Pilotes d'imprimante

Pilotes d'imprimante disponibles

Votre imprimante est livrée avec des pilotes Windows pour PCL et PostScript [PS].

Quand utiliser le pilote PostScript

Si vous utilisez des polices de caractères PostScript ou imprimez des graphiques PostScript, choisissez le pilote PostScript. Les performances seront plus rapides et la qualité d'impression des graphiques sera optimale.

Quand utiliser le pilote PCL

Si vous utilisez des polices de caractères TrueType et n'imprimez pas de fichiers PostScript [y compris les fichiers .eps], choisissez le pilote PCL. Il est plus efficace et donne de bons résultats.

Fichier Readme [Lisezmoi]

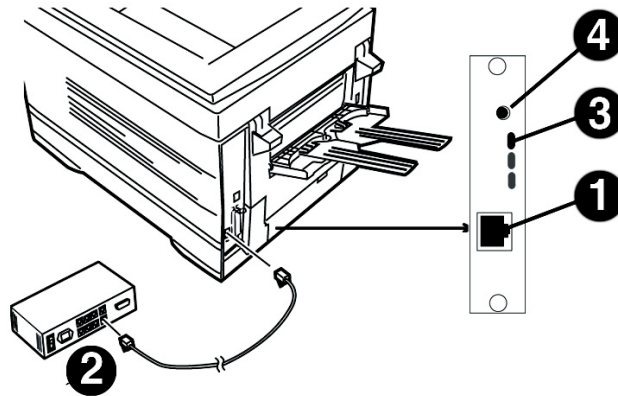
Consultez le fichier Lisezmoi sur le CD1 pour obtenir les plus récentes informations sur les pilotes d'imprimante.

Installation sur réseau

Connexion au port réseau

! *Votre imprimante n'est pas livrée avec un câble Ethernet®. Utilisez un câble Ethernet doté de deux paires de fils torsadés et d'une fiche RJ45.*

- Éteignez l'imprimante.
- Connectez le câble Ethernet au port réseau du serveur d'impression [1].
- Branchez l'autre extrémité du câble au port réseau [2].
- Allumez l'imprimante et attendez que le témoin d'état du serveur d'impression [3] arrête de clignoter.
- Appuyez sur le bouton Test [4] sur le serveur d'impression. Une feuille de configuration OkiLAN s'imprime. Cette feuille contient les informations dont vous avez besoin pour configurer l'imprimante sur votre réseau.



Installation en réseau

Installation du tore magnétique

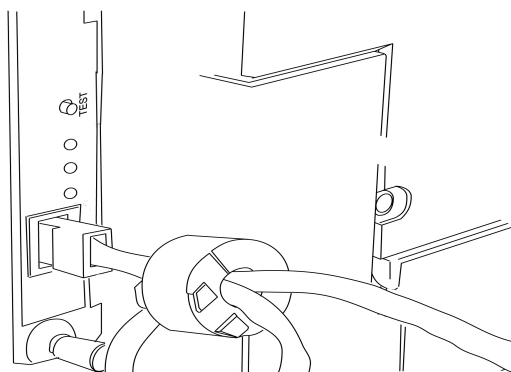
Important!

Pour réduire le brouillage électromagnétique - le bruit qui brouille la réception des téléviseurs ou autres appareils, placez le tore magnétique joint sur le câble de réseau connecté à votre imprimante.

Cela est exigé par la FCC.

Voici comment faire :

- Si nécessaire, débranchez le câble de réseau de l'imprimante.
- Faites une boucle avec le câble, si nécessaire, pour maintenir le tore magnétique en place.
- Placez le tore ouvert à environ 1 pouce du connecteur de câble côté imprimante.
- Appuyez sur les deux moitiés du tore jusqu'à ce qu'elles s'enclenchent.



Installation sur réseau

Windows®

Installation du logiciel d'impression pour TCP/IP

! *L'installation d'une imprimante sur un réseau devrait être effectuée par une personne connaissant les réseaux [p. ex., un administrateur de réseau].*

Options de configuration TCP/IP

Pour plus d'information sur la modification des paramètres de configuration spécifiques au protocole TCP/IP tels que l'adresse IP, le masque de sous-réseau et la passerelle par défaut, consultez la section sur TCP/IP du guide de l'utilisateur OkiLAN 8100e situé sur CD2.

Installation des pilotes PostScript

- Insérez le CD1 dans l'unité de CD-ROM. Le CD démarrera automatiquement.
*Si la fonction d'exécution automatique est désactivée, cliquez sur **Démarrer** → **Exécuter** → **Parcourir**. Accédez à l'unité de CD-ROM et double-cliquez sur **Install.exe**, puis cliquez sur **OK**.*
- Le contrat de licence s'affiche, cliquez sur **I Accept** [J'accepte].
- Sélectionnez la langue d'installation.
- Sélectionnez **Custom Install** [Installation personnalisée].
- L'écran "Software Installation" [Installation des logiciels] s'affiche.



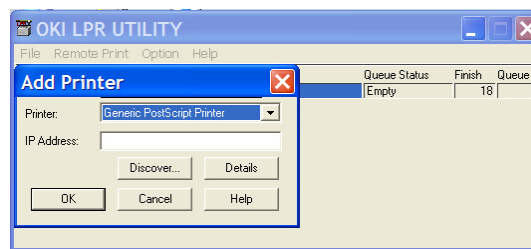
- Cliquez sur le bouton **Printer Driver Installer** [Installateur du pilote d'impression].
- Sélectionnez **Network Printer** [Imprimante réseau]. Cliquez sur **Next** [Suivant].
- L'écran **Connection Type** [Type de connexion] s'affiche. Sélectionnez **Directly to the network...** [Directement sur le réseau...]. Cliquez sur **Suivant**.

- L'écran de connexion TCP/IP s'affiche. Sélectionnez **Search Address** [Rechercher adresse]. Cliquez sur **next** [Suivant].
- Sélectionnez le modèle d'imprimante. Cliquez sur **next** [Suivant].
- Sélectionnez **Emulation PS** d'imprimante. Cliquez sur **Next** [Suivant].
- Sélectionnez **printer name** [nom de l'imprimante]. Cliquez sur **Next** [Suivant].
- Sélectionnez **Do not share Printer** [Ne pas partager l'imprimante]. Cliquez sur **Next**.
- Cliquez sur **Finish** [Terminer] une fois l'installation terminée.

Utilisez l'utilitaire Oki LPR pour détecter l'imprimante

L'utilitaire LPR Oki est automatiquement installé lors de l'installation des pilotes d'imprimante réseau. Pour démarrer l'imprimante, procédez comme suit :

- Cliquez sur **Start** [Démarrer] → **Programs** [Programmes] → **Okidata** → **Oki LPR Utility** [l'utilitaire LPR Oki].
- Cliquez sur **Remote Print** [Impression à distance]. Puis cliquez sur **Add Printer** [Ajouter une imprimante].



- Sélectionnez l'imprimante dans la liste de modèles, puis entrez manuellement l'adresse IP ou cliquez sur **Discover** [Découvrir] et attendez que l'imprimante soit découverte.
- Cliquez sur **OK**.

Installation du pilote PCL

Observez les directives pour l'installation du pilote PostScript. Lorsque la sélection l'émulation d'imprimante est demandée, sélectionnez PCL.

Installation sur réseau

Windows®

Installation du logiciel d'impression pour TCP/IP (suite)

To Install the Network Utilities

Dans le Menu Installer [Menu d'installation], cliquez sur le bouton Administration Tools [Outils de gestion]. Sélectionnez Utilities désirés.

Clients du réseau

Si vous installez le logiciel sur un réseau pour des clients du réseau, celui-ci doit être installé sur tous les postes de travail des clients. L'utilitaire **Web Driver Installer** [Installateur Web Driver réseau] avise automatiquement les utilisateurs clients par courriel lorsqu'une nouvelle imprimante est ajoutée sur le réseau.

Installation du l'utilitaire Web Driver Installer [Installateur Web Driver réseau]

- Dans Menu Installer [Menu d'installation], cliquez sur le bouton **Network Software** [Logiciels réseau].
- Cliquez sur le bouton **Administration Tools** [Outils d'administration].
- Cliquez sur le bouton **Web Driver Installer** [Utilitaire d'installation Web Driver] et observez les directives à l'écran.

Activation de l'unité duplex [recto verso], du disque dur interne et des bacs à papier en option

Si votre imprimante est dotée de l'unité duplex [recto verso] ou du disque dur interne ou de bacs à papier en option, accédez au pilote pour les activer.

Pour activer le pilote PostScript :

- Cliquez sur **Démarrer** → **Paramètres** → **Imprimantes**.
- Cliquez du droit sur l'icône d'imprimante PostScript OKI, puis cliquez sur **Propriétés**.

Windows 2000, XP et NT 4.0 :

- Cliquez sur l'onglet **Paramètres du périphérique**.
- Défilez jusqu'à **Installable Options** [Options installables].
- Cliquez sur **Duplex**, puis sur **Installed** [Installé] dans le case en dessous; effectuez la même opération pour **Hard Disk** [Disque dur].
- Sélectionnez les bacs à papier optionnels, le cas échéant.
- Cliquez sur OK.

Windows Me, 98 et 95 :

- Cliquez sur l'onglet **Options du périphérique**.
- Sélectionnez **Duplex Option Unit** [Unité duplex], **Printer Hard Disk** [Disque dur de l'imprimante] et sélectionnez les bacs à papier en option s'ils sont installés.
- Cliquez sur **OK**, puis fermez la boîte de dialogue Imprimantes.

Pour activer le pilote PCL :

- Cliquez sur **Démarrer** → **Paramètres** → **Imprimantes**.
- Cliquez du droit sur l'icône de l'imprimante PCL OKI, puis cliquez sur **Propriétés** [Windows 2000/XP/Me/9x] ou **Valeurs par défaut du document** [Windows NT 4.0].
- Cliquez sur l'onglet **Options du périphérique**.
- Sélectionnez **Duplex Option Unit** [Unité duplex optionnelle], **Printer Hard Disk** [Disque dur de l'imprimante] et sélectionnez les bacs à papier en option s'ils sont installés.
- Cliquez sur **OK**, puis fermez la boîte de dialogue Imprimantes.

Installation sur réseau

Novell®

Installation du logiciel de configuration de l'imprimante

! L'installation d'une imprimante sur un réseau devrait être effectuée par une personne connaissant les réseaux [p. ex., un administrateur de réseau].

! Pour plus d'information consultez le guide de l'utilisateur en ligne OkiLAN 8100e situé sur les CD2.

Installation de l'utilitaire pour Netware

Cet utilitaire effectue l'installation, la configuration et la gestion des périphériques de serveur d'impression réseau Oki.

- Insérez le CD des pilotes [drivers] dans l'unité de CD-ROM. Le CD s'exécutera automatiquement. [Si la fonction d'exécution automatique est désactivée, cliquez sur **Démarrer** → **Exécuter** → **Parcourir**. Accédez à l'unité de CD-ROM et double-cliquez sur **Install.exe**, puis cliquez sur **OK**.]
- Le contrat de licence s'affiche. Cliquez sur **I Accept** [J'accepte].
- Sélectionnez la langue d'installation.
- Sélectionnez Custom Install [Installation personnalisée].
- L'écran Menu Installer [Menu d'installation] s'affiche.



- Cliquez sur le bouton **Network Software** [Logiciels réseau].
- Cliquez sur le bouton **Installation/Config** [Installation/configuration].
- Cliquez sur le bouton **Admin Mgr/Quick Setup** [Gestionnaire/installation rapide].
- Le **Setup Assitant** s'affiche. Sélectionnez la langue d'installation. Cliquez sur **Next** [Suivant].

- Observez les directives à l'écran pour terminer l'installation.

Note : Vous pouvez installer les logiciels en exécutant l'utilitaire à partir du CD ou installer l'utilitaire sur le disque dur de l'ordinateur et le lancer à partir de ce dernier.

Installation de l'imprimante sur un réseau Novell®

Note : Le Client Novell pour Windows doit être chargé, le logiciel Admin Manager [Gestionnaire] doit être actif et une connexion doit avoir été ouverte avec NDS.

- Exécutez **Discover** [Découvrir].
- Sélectionnez **Setup** [Configuration] dans le menu.
- Cliquez sur **Create a NetWare Queue** [Créer une file d'impression NetWare].
- Sélectionnez **NDS Mode** [Mode NDS]. Cliquez sur **Next** [Suivant].
- Sélectionnez le conteneur. Cliquez sur **Next** [Suivant].
- Sélectionnez **Print Server Mode** [Mode serveur d'impression]. Cliquez sur **Next** [Suivant].
- Sélectionnez ou créez une file d'impression. Cliquez sur **Execute** [Exécuter].

Note : D'autres informations sont fournies dans le guide de l'utilisateur OkiLAN 8100e situé sur les deux CD.

Lancement de l'utilitaire

Pour lancer l'utilitaire, cliquez sur **Démarrer** → **Programmes** → **Oki Setup Utility** [Utilitaire de configuration Oki] → **Admin Manager** [Gestionnaire].

Activation de l'unité duplex [recto verso], du disque dur interne et des bacs à papier en option

Si votre imprimante est dotée de l'unité duplex [recto verso] ou du disque dur interne ou des bacs à papier en option, accédez au pilote pour les activer. Consultez la page 6 pour des directives.

Installation locale

USB

Connexion à l'ordinateur

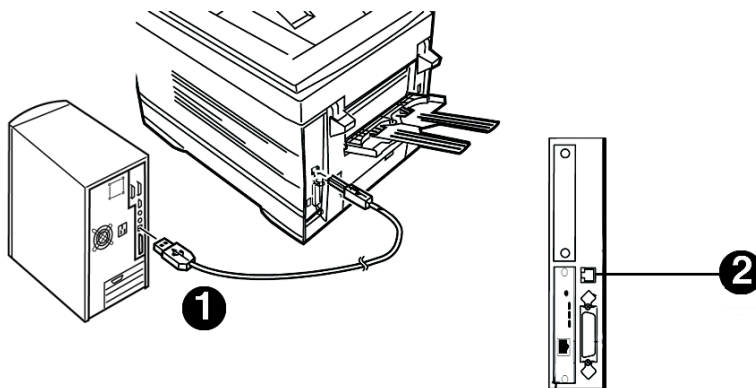


L'imprimante est livrée sans câble d'interface USB. Utilisez un câble USB compatible avec la norme USB 1.1.

Remarques :

- Une interface USB fonctionnera seulement avec Windows 2000, Windows Me et Windows 98. Elle ne fonctionnera pas sous MS-DOS, Windows 95, 3.1 ou NT 4.0.
- Le fonctionnement de l'imprimante n'est pas garanti si un autre périphérique compatible USB est connecté simultanément avec l'imprimante.
- Si un concentrateur USB est utilisé, il doit être connecté directement à l'ordinateur.

- Éteignez l'ordinateur et l'imprimante.
- Connectez le câble USB au port USB de l'ordinateur [1].
- Connectez l'autre extrémité du câble au port USB de l'imprimante [2].



USB

Installation du logiciel d'impression pour Windows 98

Installation du pilote PostScript

- Assurez-vous que le câble USB est connecté à l'imprimante et à l'ordinateur et que l'imprimante n'est pas sous tension.
- Placez le CD des pilotes [Drivers] fourni avec l'imprimante dans l'unité de CD-ROM. Le CD est lancé automatiquement.
*Si le CD n'est pas lancé automatiquement, cliquez sur **Démarrer** → **Exécuter** → **Parcourir**. Accédez à l'unité de CD-ROM et double-cliquez sur **Install.exe**. Cliquez sur **OK**.*
- Le contrat de licence s'affiche. Cliquez sur **Suivant**.
- L'écran **Menu Installer Software Installation** [Menu d'installation des logiciels] s'affiche. Sélectionnez la langue d'installation.
- Sélectionnez **Custom Install** [Installation personnalisée] pour installer le pilote de l'imprimante et les utilitaires d'impression. Pour installer uniquement le pilote d'imprimante, sélectionnez **Quick Install** [installation rapide] et ignorez l'étape suivante.
- Cliquez sur le bouton **Printer Driver Installer** [Installateur de pilotes d'imprimante].
- Cliquez sur **Local printer** [Imprimante locale]. Cliquez sur **Suivant**.
- Sélectionnez le port USB. Cliquez sur **Suivant**.
- Sélectionnez le modèle d'imprimante et le type d'émulation PostScript [PS] [paramètre par défaut]. Cliquez sur **Suivant**. Le pilote d'imprimante est ensuite installé.
- L'écran de connexion du câble s'affiche. Cliquez sur **Terminer**.
- Allumez l'imprimante.
- L'Assistant Ajout de nouveau matériel s'affiche. Cliquez sur **Suivant**.
- Sélectionnez Rechercher le meilleur pilote pour votre périphérique.
*Cliquez sur **Suivant**.*
- Sélectionnez l'unité de CD-ROM. Désélectionnez les autres options. Cliquez sur **Suivant**.
- Le pilote USB est localisé. Cliquez sur **Suivant**. Cliquez sur **Terminer**.

Impression d'une page de test

- Cliquez sur **Démarrer** → **Paramètres** → **Imprimantes**.
- Cliquez avec le bouton droit de la souris sur l'icône de l'imprimante.

- Cliquez sur **Propriétés**.
- Cliquez sur le bouton **Imprimer une page de test**.

Installation des utilitaires du logiciel d'impression

Retournez à Menu Installer [le Menu d'installation]. Cliquez sur le bouton Productivity Software [Logiciels de productivité]. Observez ensuite les directives affichées à l'écran pour installer les utilitaires désirés.

Pour accéder aux utilitaires à partir du bureau, cliquez sur **Démarrer** → **Programmes** → **OkiData**.

Activation de l'unité duplex [recto verso], du disque dur interne et des bacs à papier en option

Si votre imprimante est dotée de l'unité duplex [recto verso] ou du disque dur interne ou des bacs à papier en option, accédez au pilote pour les activer. Consultez la page 6 pour des directives.

Installation du pilote PCL

- Si vous avez installé le pilote PostScript, vous devez redémarrer l'ordinateur.
- Assurez-vous que l'imprimante est hors tension.
- Observez les directives affichées à l'écran. Lorsque la sélection d'un port est demandée, sélectionnez temporairement le port **LPT1**.
- Lorsqu'on vous demandera de sélectionner le type d'émulation d'imprimante, choisissez **PCL**.
- Une fois l'installation terminée, cliquez sur Finish [Terminer].

Pour activer le port USB :

- Cliquez sur **Démarrer** → **Paramètres** → **Imprimantes**.
- Cliquez avec le bouton droit de la souris sur l'icône de l'imprimante. Cliquez sur **Propriétés**.
- Dans l'onglet Ports, sélectionnez **Port USB001** dans la liste déroulante Imprimer vers.
- Cliquez sur **OK**. Fermez ensuite la boîte de dialogue Imprimantes.

Pour imprimer une page de démonstration:

- Sélectionnez l'onglet Général. Cliquez sur le bouton Imprimer une page de test.

USB

Installation du logiciel d'impression pour Windows XP

Installation du pilote PostScript

- Assurez-vous que le câble USB est connecté à l'imprimante et à l'ordinateur et que l'imprimante n'est pas sous tension.
- Placez le CD des pilotes [Drivers] fourni avec l'imprimante dans l'unité de CD-ROM. Le CD est lancé automatiquement.

*Si le CD n'est pas lancé automatiquement, cliquez sur **Démarrer** → **Exécuter** → **Parcourir**. Accédez à l'unité de CD-ROM et double-cliquez sur **Install.exe**. Cliquez sur **OK**.*

- Le contrat de licence s'affiche. Cliquez sur **Suivant**.
- L'écran Menu Installer Software Installation [Menu d'installation des logiciels] s'affiche. Sélectionnez la langue d'installation.
- Sélectionnez **Custom Install** [Installation personnalisée] pour installer le pilote de l'imprimante et les utilitaires d'impression. Pour installer uniquement le pilote d'imprimante, sélectionnez **Quick Install** [installation rapide] et ignorez l'étape suivante.
- Cliquez sur le bouton **Printer Driver Installer** [Installateur de pilotes d'imprimante].
- Cliquez sur **Local printer** [Imprimante locale]. Cliquez sur **Suivant**.
- Sélectionnez le port USB. Cliquez sur **Suivant**.
- Sélectionnez le modèle d'imprimante et le type d'émulation PostScript [PS] [paramètre par défaut]. Cliquez sur **Suivant**. Le pilote d'imprimante est ensuite installé.
- L'écran de connexion du câble s'affiche.
- Allumez l'imprimante.
- Cliquez sur **Terminer**.

Impression d'une page de test

- Cliquez sur **Démarrer** → **Paramètres** → **Imprimantes**.
- Cliquez avec le bouton droit de la souris sur le modèle d'imprimante Oki.
- Cliquez sur **Propriétés**.
- Cliquez sur le bouton **Imprimer une page de test**.

Installation des utilitaires du logiciel d'impression

Retournez à Menu Installer [le Menu d'installation]. Cliquez sur le bouton Productivity Software [Logiciels de productivité]. Observez ensuite les directives affichées à l'écran pour installer les utilitaires désirés.

Pour accéder aux utilitaires à partir du bureau, cliquez sur **Démarrer** → **Programmes** → **OkiData**.

Activation de l'unité duplex [recto verso], du disque dur interne et des bacs à papier en option

Si votre imprimante est dotée de l'unité duplex [recto verso] ou du disque dur interne ou des bacs à papier en option, accédez au pilote pour les activer. Consultez la page 6 pour des directives.

Installation du pilote PCL aussi

- Si vous avez installé le pilote PostScript, vous devez redémarrer l'ordinateur.
- Assurez-vous que l'imprimante est hors tension.
- Observez les directives affichées à l'écran. Lorsque la sélection d'un port est demandée, sélectionnez temporairement le port **LPT1**.
- Lorsqu'on vous demandera de sélectionner le type d'émulation d'imprimante, choisissez **PCL**.
- Une fois l'installation terminée, cliquez sur **Finish** [Terminer].

Pour activer le port USB :

- Cliquez sur **Démarrer** → **Paramètres** → **Imprimantes**.
- Cliquez avec le bouton droit de la souris sur l'icône de l'imprimante. Cliquez sur **Propriétés**.
- Dans l'onglet Ports, sélectionnez **Port USB001** dans la liste déroulante Imprimer vers.
- Cliquez sur **OK**. Fermez ensuite la boîte de dialogue Imprimantes.

Pour imprimer une page de démonstration:

- Sélectionnez l'onglet Général. Cliquez sur le bouton Imprimer une page de test.

USB

Installation du logiciel d'impression pour Windows 2000

Installation du pilote PostScript

- Assurez-vous que le câble USB est connecté à l'imprimante et à l'ordinateur et que l'imprimante n'est pas sous tension.
- Placez le CD des pilotes [Drivers] fourni avec l'imprimante dans l'unité de CD-ROM. Le CD est lancé automatiquement.
*Si le CD n'est pas lancé automatiquement, cliquez sur **Démarrer** → **Exécuter** → **Parcourir**. Accédez à l'unité de CD-ROM et double-cliquez sur **Install.exe**. Cliquez sur **OK**.*
- Le contrat de licence s'affiche. Cliquez sur **Suivant**.
- L'écran Menu Installer Software Installation [Menu d'installation des logiciels] s'affiche. Sélectionnez la langue d'installation.
- Sélectionnez **Custom Install** [Installation personnalisée] pour installer le pilote de l'imprimante et les utilitaires d'impression. Pour installer uniquement le pilote d'imprimante, sélectionnez **Quick Install** [installation rapide] et ignorez l'étape suivante.
- Cliquez sur le bouton **Printer Driver Installer** [Installateur de pilotes d'imprimante].
- Cliquez sur **Local printer** [Imprimante locale]. Cliquez sur **Suivant**.
- Sélectionnez le port USB. Cliquez sur **Suivant**.
- Sélectionnez le modèle d'imprimante et le type d'émulation PostScript [PS] [paramètre par défaut]. Cliquez sur **Suivant**. Le pilote d'imprimante est ensuite installé.
- L'écran de connexion du câble s'affiche. Cliquez sur **Terminer**.
- Allumez l'imprimante.
- Cliquez sur **Terminer**.

Impression d'une page de test

- Cliquez sur **Démarrer** → **Paramètres** → **Imprimantes**.
- Cliquez avec le bouton droit de la souris sur le modèle d'imprimante Oki.
- Cliquez sur **Propriétés**.
- Cliquez sur le bouton **Imprimer une page de test**.

Installation des utilitaires du logiciel d'impression

Retournez à Menu Installer [le Menu d'installation]. Cliquez sur le bouton Productivity Software [Logiciels de productivité]. Observez ensuite les directives affichées à l'écran pour installer les utilitaires désirés.

Pour accéder aux utilitaires à partir du bureau, cliquez sur **Démarrer** → **Programmes** → **OkiData**.

Activation de l'unité duplex [recto verso], du disque dur interne et des bacs à papier en option

Si votre imprimante est dotée de l'unité duplex [recto verso] ou du disque dur interne ou des bacs à papier en option, accédez au pilote pour les activer. Consultez la page 6 pour des directives.

Installation du pilote PCL aussi

- Si vous avez installé le pilote PostScript, vous devez redémarrer l'ordinateur.
- Assurez-vous que l'imprimante est hors tension.
- Observez les directives affichées à l'écran. Lorsque la sélection d'un port est demandée, sélectionnez temporairement le port **LPT1**.
- Lorsqu'on vous demandera de sélectionner le type d'émulation d'imprimante, choisissez **PCL**.
- Une fois l'installation terminée, cliquez sur **Finish** [Terminer].

Pour activer le port USB

Cliquez sur **Démarrer** → **Paramètres** →

Imprimantes.

- Cliquez avec le bouton droit de la souris sur l'icône de l'imprimante. Cliquez sur **Propriétés**.
- Dans l'onglet Ports, sélectionnez **Port USB001** dans la liste déroulante Imprimer vers.
- Cliquez sur **OK**. Fermez ensuite la boîte de dialogue Imprimantes.

Pour imprimer une page de démonstration:

- Sélectionnez l'onglet Général. Cliquez sur le bouton Imprimer une page de test.

USB

Installation du logiciel d'impression pour Windows Me

Installation du pilote PostScript

- Assurez-vous que le câble USB est connecté à l'imprimante et à l'ordinateur et que l'imprimante n'est pas sous tension.
- Placez le CD des pilotes [Drivers] fourni avec l'imprimante dans l'unité de CD-ROM. Le CD est lancé automatiquement.
*Si le CD n'est pas lancé automatiquement, cliquez sur **Démarrer** → **Exécuter** → **Parcourir**. Accédez à l'unité de CD-ROM et double-cliquez sur **Install.exe**. Cliquez sur **OK**.*
- Le contrat de licence s'affiche. Cliquez sur **Suivant**.
- L'écran Menu Installer Software Installation [Menu d'installation des logiciels] s'affiche. Sélectionnez la langue d'installation.
- Sélectionnez **Custom Install** [Installation personnalisée] pour installer le pilote de l'imprimante et les utilitaires d'impression. Pour installer uniquement le pilote d'imprimante, sélectionnez **Quick Install** [installation rapide] et ignorez l'étape suivante.
- Cliquez sur le bouton **Printer Driver Installer** [Installateur de pilotes d'imprimante].
- Cliquez sur **Local printer** [Imprimante locale]. Cliquez sur **Suivant**.
- Sélectionnez le port **USB**. Cliquez sur **Suivant**.
- Sélectionnez le modèle d'imprimante et le type d'émulation PostScript [**PS**]. Cliquez sur **Suivant**. Le pilote d'imprimante est ensuite installé.
- L'écran de connexion du câble s'affiche. Cliquez sur **Terminer**.
- Allumez l'imprimante.
- L'Assistant Ajout de nouveau matériel s'affiche. Cliquez sur **Suivant**.
- Sélectionnez **Spécifier l'emplacement du pilote**. Cliquez sur **Suivant**.
- Sélectionnez **Spécifier un emplacement**. Annulez Médias amovibles. Cliquez sur **Parcourir**.
- Faites défiler et sélectionnez l'unité de CD-ROM. Cliquez sur **OK**.
- Cliquez sur **Suivant**. Le pilote USB est localisé.
- Cliquez sur **Suivant**. Cliquez sur **Terminer**.

Impression d'une page de test

- Cliquez sur **Démarrer** → **Paramètres** → **Imprimantes**.
- Cliquez avec le bouton droit de la souris sur le modèle d'imprimante Oki.

- Cliquez sur **Propriétés**.
- Cliquez sur le bouton **Imprimer une page de test**.

Installation des utilitaires du logiciel d'impression

Retournez à Menu Installer [le Menu d'installation]. Cliquez sur le bouton Productivity Software [Logiciels de productivité]. Observez ensuite les directives affichées à l'écran pour installer les utilitaires désirés.

Pour accéder aux utilitaires à partir du bureau, cliquez sur **Démarrer** → **Programmes** → **OkiData**.

Activation de l'unité duplex [recto verso], du disque dur interne et des bacs à papier en option

Si votre imprimante est dotée de l'unité duplex [recto verso] ou du disque dur interne ou des bacs à papier en option, accédez au pilote pour les activer. Consultez la page 6 pour des directives.

Installation du pilote PCL aussi

- Si vous avez installé le pilote PostScript, vous devez redémarrer l'ordinateur.
- Assurez-vous que l'imprimante est hors tension.
- Observez les directives affichées à l'écran. Lorsque la sélection d'un port est demandée, sélectionnez temporairement le port **LPT1**.
- Lorsqu'on vous demandera de sélectionner le type d'émulation d'imprimante, choisissez **PCL**.
- Une fois l'installation terminée, cliquez sur **Finish** [Terminer].

To enable the USB port :

- Cliquez sur **Démarrer** → **Paramètres** → **Imprimantes**.
- Cliquez avec le bouton droit de la souris sur l'icône de l'imprimante. Cliquez sur **Propriétés**.
- Dans l'onglet **Détails**, sélectionnez **Port USB01** dans la liste déroulante **Imprimer vers**.
- Cliquez sur **OK**. Fermez ensuite la boîte de dialogue **Imprimantes**.

Pour imprimer une page de démonstration:

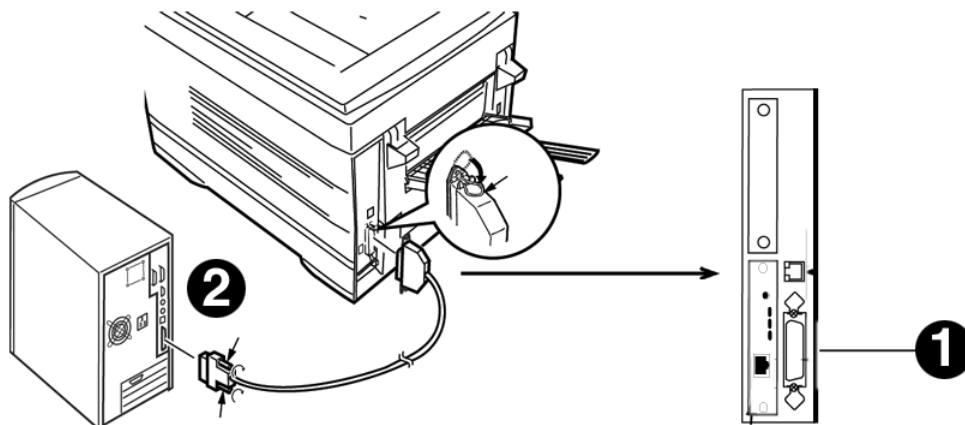
- Sélectionnez l'onglet **Général**. Cliquez sur le bouton **Imprimer une page de test**.

Installation locale

Parallèle

Connexion à l'ordinateur

- Éteignez l'ordinateur et l'imprimante.
- Connectez un câble parallèle standard IEEE-1284 [non fourni] au port parallèle de l'imprimante [1], en le fixant à l'aide de clips à ressort.
- Connectez l'autre extrémité au port parallèle de l'ordinateur [2] et fixez-le en place au moyen des vis.



Parallèle

Installation du logiciel d'impression

Pilotes fournis

L'imprimante est livrée avec deux pilotes : PostScript Adobe et PCL pour les systèmes Windows suivants :

- Windows 2000 Professionnel
- Windows Me, 98, 95, XP
- Windows NT 4.0

Installation du pilote d'émulation PostScript

- Assurez-vous que le câble est connecté à l'imprimante et à l'ordinateur et que l'imprimante n'est pas sous tension.
- Placez le CD des pilotes [Drivers] fourni avec l'imprimante dans l'unité de CD-ROM. Le CD est lancé automatiquement.
*Si le CD n'est pas lancé automatiquement, cliquez sur **Démarrer** → **Exécuter** → **Parcourir**. Accédez à l'unité de CD-ROM et double-cliquez sur **Install.exe**. Cliquez sur **OK**.*
- Le contrat de licence s'affiche. Cliquez sur **Suivant**.
- L'écran Menu Installer Software Installation [Menu d'installation des logiciels] s'affiche. Cliquez sur le bouton.
- Sélectionnez **Custom Install** [Installation personnalisée] pour installer le pilote de l'imprimante et les utilitaires d'impression. Pour installer uniquement le pilote d'imprimante, sélectionnez **Quick Install** [installation rapide] et ignorez l'étape suivante.
- Cliquez sur **Printer Driver Installer** [Installateur de pilotes d'imprimante].
- Cliquez sur **Local printer** [Imprimante locale]. Cliquez sur **Suivant**.
- Sélectionnez le port **LPT1**. Cliquez sur **Suivant**.
- Sélectionnez le modèle d'imprimante et le type d'émulation PostScript [PS] [paramètre par défaut]. Cliquez sur **Suivant**. Le pilote d'imprimante est ensuite installé.
- Le nom de l'imprimante s'affiche. Cliquez sur **Suivant**.
- Si l'écran de partage d'imprimante s'affiche, cliquez sur **Suivant**.
- Observez les directives à l'écran pour terminer l'installation. Cliquez sur **Terminer**.
- Allumez l'imprimante.

Impression d'une page de test

- Cliquez sur **Démarrer** → **Paramètres** → **Imprimantes**.

- Cliquez avec le bouton droit de la souris sur le modèle d'imprimante Oki.
- Cliquez sur **Propriétés**.
- Cliquez sur le bouton **Imprimer une page de test**.

Installation des utilitaires du logiciel d'impression

Retournez à Menu Installer [le Menu d'installation]. Cliquez sur le bouton Productivity Software [Logiciels de productivité]. Observez ensuite les directives affichées à l'écran pour installer les utilitaires désirés.

Pour accéder aux utilitaires à partir du bureau, cliquez sur **Démarrer** → **Programmes** → **OkiData**.

Activation de l'unité duplex [recto verso], du disque dur interne et des bacs à papier en option

Si votre imprimante est dotée de l'unité duplex [recto verso] ou du disque dur interne ou des bacs à papier en option, accédez au pilote pour les activer. Consultez la page 6 pour des directives.

Installation du pilote PCL aussi

- Cliquez sur le bouton Printer Driver Installer [Installateur de pilote de l'imprimante dans le Menu d'installation].
- Observez les directives pour installer dans le pilote PostScript. Lorsqu'on vous demandera de sélectionner le type d'émulation d'imprimante, choisissez **PCL**.

Pour imprimer une page de démonstration:

- Sélectionnez l'inglet Général. Cliquez sur le bouton Imprimer une page de test.

Installation sur Macintosh®

Connexion à l'ordinateur

Réseau

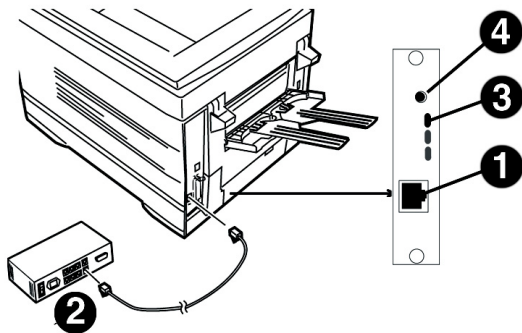
! Nécessite Mac® OS 7.x ou supérieur, tournant sur un ordinateur Macintosh dotée d'une interface EtherTalk.

L'imprimante n'est pas livrée avec un câble Ethernet. Utilisez un câble Ethernet avec des connecteurs RJ45 aux deux extrémités.

Important!

Avant de brancher le câble de réseau, installez le tore magnétique. Consultez les directives à la page 4.

- Éteignez l'imprimante.
- Connectez le câble Ethernet au port réseau du serveur d'impression [1].
- Connectez l'autre extrémité du câble Ethernet au port réseau [2].
- Allumez l'imprimante et attendez que le témoin d'état du serveur d'impression [3] arrête de clignoter.
- Appuyez sur le bouton Test [4] sur le serveur d'impression. Une feuille de configuration OkiLAN s'imprime.



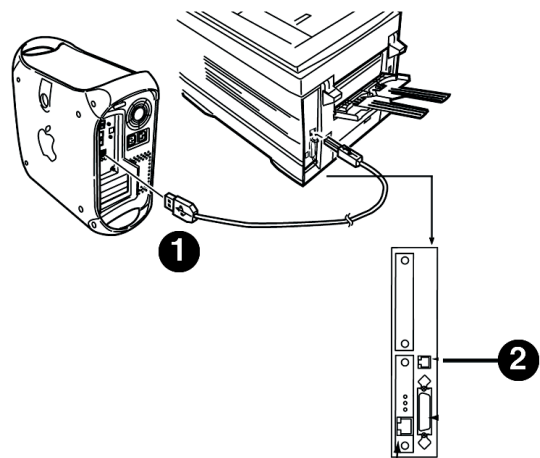
USB

! L'imprimante est livrée sans câble d'interface USB. Utilisez un câble USB compatible avec la norme USB 1.1.

Remarques :

- Nécessite Mac OS 9.04 ou supérieur.
- Le fonctionnement de l'imprimante n'est pas garanti si un autre périphérique compatible USB est connecté simultanément avec l'imprimante.
- Si un concentrateur USB est utilisé, il doit être connecté directement à l'ordinateur.
- Selon la taille de votre document, si le paramètre mémoire pour le moniteur d'impression est bas, vous pourriez ne pas pouvoir imprimer en tâche de fond. Pour remédier à ce problème, augmentez le paramètre mémoire pour le moniteur d'impression.
- Selon le modèle, il peut être nécessaire d'installer des mises à jour du système d'exploitation pour utiliser USB : p. ex., iMac Update 1.0, iMac Update 1.1, iMac Firmware Update, etc. Pour plus d'information, communiquez avec Apple.

- Éteignez l'ordinateur et l'imprimante.
- Connectez le câble USB au port USB de l'ordinateur [1].
- Connectez l'autre extrémité du câble au port USB de l'imprimante [2].

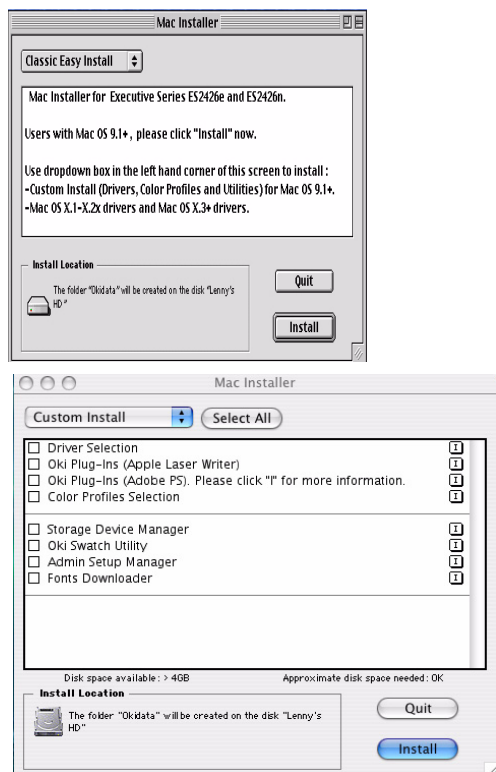


Installation sur Macintosh®

Installation du logiciel d'impression pour OS 9.1 à 9.2.x

Installation du pilote

- Allumez l'imprimante, puis l'ordinateur.
- Insérez le CD1 fourni avec l'imprimante dans l'unité de CD-ROM.
- Double-cliquez sur l'icône du CD OKI qui figure sur le bureau.
- Ouvrez le dossier MAC.
- Ouvrez le dossier de PSDRV.
- Sélectionnez la langue d'installation.
- Double-cliquez sur l'icône **MAC Installer** [Installeur Mac]. Cliquez sur **Continuer** [Continuer].
- Accepte le contrat de licence.
- Sélectionnez **Classic Easy Install** [Installation Classic facile] dans la liste déroulante installez uniquement le pilote de l'imprimante. Ou sélectionnez le pilote d'imprimante ainsi que les utilitaires et les plugiciels supplémentaires, puis sélectionnez **Custom Install** [Installation personnalisés].



- Cochez les utilitaires et les plugiciels désirés.
- Cliquez sur **Install** [Installer].
- Sélectionnez votre modèle d'imprimante et cliquez sur **OK**.
- Cliquez sur **Continue**.

- Une fois l'installation terminée, cliquez sur **Quit** [Quitter].

Création du service d'impression pour un réseau

- Accédez au **Sélecteur à partir** du menu **Pomme**.
- Sélectionnez l'icône **LaserWriter 8** et mettez en surbrillance le nom de l'imprimante [ID du serveur d'impression].
- Cliquez sur **Créer**.
- Fermez le **Sélecteur**.



Si vous avez besoin de vérifier le nom de l'imprimante, appuyez sur la touche de test du serveur d'impression pour imprimer les pages de configuration. Le nom de l'imprimante est affiché sur la deuxième page.



Création du service d'impression pour USB

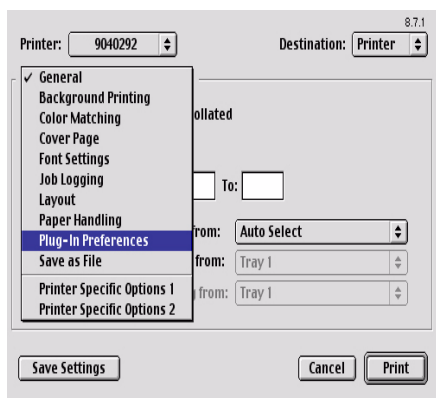
- Accédez à **Applications Mac OS 9** → **Utilitaires**.
- Double-cliquez sur l'icône **Utilitaire service d'impression**.
- Sélectionnez **LaserWriter 8** dans la liste déroulante.
- Sélectionnez **Printer [USB]** du Create Desktop. Cliquez **OK**.
- Sous **Sélection d'imprimante USB**, cliquez sur **Modifier**.
- Mettez en surbrillance votre modèle d'imprimante OKI, puis cliquez sur **Sélectionner**.
- Cliquez sur **Créer**. L'icône d'imprimante OKI s'affiche sur le bureau.
- Cliquez sur **AutoSetup**.

Installation sur Macintosh®

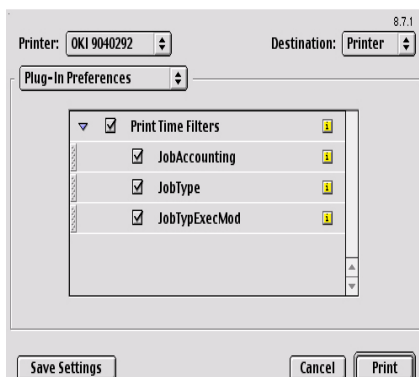
Installation du logiciel d'impression pour OS 9.1 à 9.2.x (suite)

Accès aux fonctions évoluées

- Sélectionnez **Fichier** sur le menu du bureau.
- Cliquez sur **Imprimer le bureau** dans le menu déroulant.
- Sélectionnez **Plug-In Preferences** [Préférences des plugiciels] dans le menu déroulant.



- Cliquez sur le triangle **Print Time Filters** [Imprimer les filtres de temps].
- Cochez **Print Time Filters**.
- Cochez **Print Time Filters**, **Job Accounting** [Comptabilisation des travaux] et **Job Type** [Type de travaux].



- Cliquez sur **Enregistrer les réglages**. Cliquez sur **OK**.

Guides en ligne

Pour plus d'information sur les caractéristiques de l'imprimante ainsi que ses utilitaires, consultez le guide de référence en ligne.

Exigences

- Microsoft Internet Explorer version 4.0 ou supérieure et Acrobat Reader.

Pour charger les guides

! Pour ouvrir le guide en ligne, Acrobat Reader doit être installé.

- Insérez le CD2 dans l'unité de CD-ROM.
- Depuis le dossier de contenu du CD, glissez le dossier **Manual** [Guide] sur le bureau.

Fichier Readme [Lisezmoi]

Consultez le fichier Readme sur le CD1 pour obtenir les plus récentes informations sur les pilotes de l'imprimante.

Installation sur Macintosh®

Installation du logiciel d'impression pour OS X.1 à OS X.3+

Installation du pilote

! Désactivez le logiciel antivirus avant d'installer un pilote d'imprimante.

- Allumez l'imprimante, puis allumez l'ordinateur.
- Insérez le CD fourni avec l'imprimante dans l'unité de CD-ROM.
- Double-cliquez sur l'icône du CD OKI qui figure sur le bureau.
- Ouvrez le dossier **MAC**. Cliquez sur **MAC** → **PSDRV** → **Français**.
- Double-cliquez sur l'icône **Mac Installer** [Installateur Mac], cliquez sur **Continuer** [Continuer].
- Accepte le contrat de licence.
- Sélectionnez le système d'exploitation MAC OS approprié dans la liste déroulante située dans le coin gauche.



- Sélectionnez votre modèle d'imprimante et cliquez sur **OK**.
- Cliquez sur **Continuer** [Continuer].
- Sélectionnez les **profils de couleurs pour OSX** [Color Profiles OS X]. Cliquez sur **Installer** [Installer].
- Une fois l'installation terminée, cliquez sur **Quit** [Quitter].

Ajout de l'imprimante

- Exécutez le **Centre d'impression**. Cliquez sur **Ajouter une imprimante**.
- Sélectionnez **IP** l'imprimante à partir du menu déroulant.

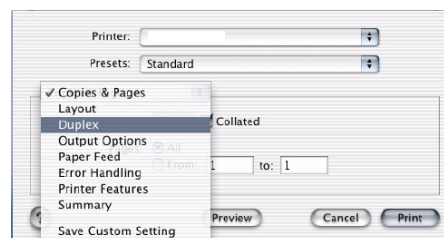
Remarque !

*Si vous utilisez le port **USB**, sélectionnez **USB** et ignorez les étapes suivantes.*

- Entrez l'adresse IP de l'imprimante.
- Dans le menu déroulant **Modèle d'imprimante**, sélectionnez le fichier PPD adéquat pour votre modèle d'imprimante. Cliquez sur **Ajouter**.
- Quittez le Centre d'impression.

Activation de l'unité duplex

- À partir de votre application, cliquez sur **Fichier** → **Imprimer** → **Duplex**.



- Sélectionnez la reliure [binding].
- Cliquez sur **Imprimer**.

Installation Job Accounting pour Mac Clients

Note: nécessite OS 10.2 ou ultérieur.

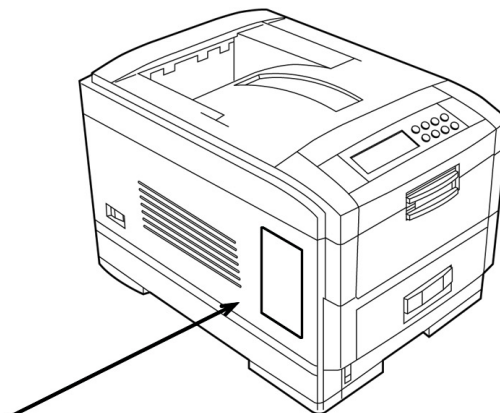
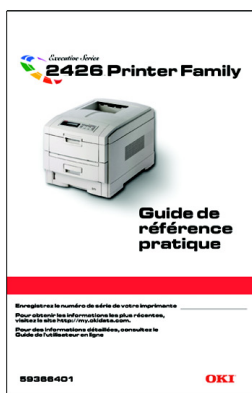
- Double-cliquez sur l'icône de CD sur le Bureau.
- Ouvrez le dossier **MAC**. Cliquez sur **MAC** → **OSX Job Accounting** → **Français**.
- Sélectionnez l'OS appropriée.
- Enter l'ID utilisateur.
- Observez les directives pour l'installation.

Guides en ligne

Pour plus d'information sur les caractéristiques de l'imprimante ainsi que ses utilitaires, consultez le guide de référence en ligne. Consultez les directives de chargement des guides à la page 17.

Fixation du guide de référence pratique

- Retirez la pellicule de la bande Velcro® au dos du Guide de référence rapide et fixez le Guide sur l'imprimante.



Ressources en matière de service après-vente et de soutien

my.okidata.com

Your Personal Solutions Center

- my.okidata.com
Enregistrez votre imprimante sur le site my.okidata.com pour obtenir de l'aide, des nouvelles et des informations, ainsi que les plus récentes mises à niveau logicielles pour votre imprimante. Communiquez avec un spécialiste en solutions sur le site my.okidata.com quand vous avez besoin d'assistance.
- Composez 1 800 OKI-DATA (1 800 654-3282) 24 heures par jour, 7 jours sur 7.

OKI, OkiView et OkiLAN sont des marques déposées de Oki Electric Industry Company, Ltd.

Adobe et PostScript sont des marques de commerce de Adobe Systems, Inc., lesquelles peuvent être déposées dans certains territoires.

Ethernet est une marque déposée de Digital Equipment Corporation.

EtherTalk, LaserWriter, Mac et Macintosh sont des marques déposées de Apple Computer, Inc.

Microsoft et Windows sont des marques de commerce ou des marques déposées de Microsoft Corporation aux États-Unis et dans d'autres pays.

Novell and NetWare sont des marques déposées de Novell Corporation aux États-Unis et dans d'autres pays.

PCL est une marque déposée de Hewlett Packard Company.

UNIX est une marque déposée de The Open Group.

Velcro est une marque déposée de Velcro Industries B.V.