

OKI® Série C7000

Guide d'installation



Liste de contrôle de l'installation:

Veillez découper cette page et l'utiliser comme guide pour l'installation de l'imprimante.

1 Installer l'imprimante

- Sélectionnez un emplacement (voir p. 3)
- Déballez (voir p. 3)
- Vérifiez les composants (voir p. 4)
- Consignez le numéro de série (voir p. 4)
- Retirez les matériaux d'emballage (voir p. 5)
- Préparez les tambour à images (voir p. 5)
- Installez les cartouches de toner (voir p. 6)
- Chargez le papier (voir p. 7)
- Mettez l'imprimante sous tension (voir p. 7)
- Imprimez la page de démonstration (voir p. 7)

2 Brancher l'imprimante et installer les logiciels

Windows et Novell

- Installation en réseau (voir p. 8-16)
- Installation USB (voir p. 17-19)
- Installation parallèle (voir p. 20-21)

Macintosh

- Installation en réseau (voir p. 22-24)
- Installation USB (voir p. 25-27)

- Terminer

3 Terminer l'installation

- Définition de la balance chromatique (voir p. 28)
- Vérification des paramètres des supports (voir pp. 29-32)
- Vérification des paramètres de l'imprimante (voir p. 33-34)
- Impression d'un fichier échantillon (voir p. 35)
- Installation du guide de référence pratique (voir p. 27)

Félicitations !

Voici qui termine l'installation de votre imprimante de série OKI C7000. Voici venu le temps de laisser libre cours à votre imagination et de profiter des vastes possibilités de l'impression couleur ! Pour plus d'informations, consultez les documents listés au dos cette liste de contrôle !

Documentation

Imprimée

Guide de configuration imprimé

Le document que vous tenez à la main : pour installer et mettre rapidement votre imprimante à l'oeuvre.

Guide de référence pratique

Pour une aide avec les opérations quotidiennes, notamment :

- Chargement des supports d'impression
- Supports d'impression utilisables
- Fonctions à l'appareil (Épreuve et impression, impression sécurisée, etc.)
- Panneau de commande
- Dégagement des bouchages de papier, etc.



Se fixe à l'imprimante avec des bandes en Velcro®.

Garantie, certifications, etc



- Garantie
- Consignes de sécurité
- FCC/IC/CE
- Fiches signalétiques, etc.

En ligne



OKI® série C7000 Guide de l'utilisateur

- Paramètres de papier et d'impression
- Utilisation avancée
- Maintenance
- Dépannage
- Accessoires en option
- Caractéristiques
- Informations sur le service

OKI® série C7000 et série C9000 Guide sur la couleur

- L'impression couleur
- Pilotes d'imprimante
- Glossaire

OKI® Storage Device Manager User's Guide

Explique comment utiliser le logiciel OKI Storage Device Manager.

OkiLAN® 6200e Network User's Guide

- Informations sur le serveur d'impression 6200e
- Instructions sur le logiciel réseau



Installation

1 Sélectionnez un emplacement

- Un emplacement solide et de niveau *en mesure de soutenir au moins 50 kg (110 lbs)*.
- Dégagement :
 - À gauche et à droite : 20 cm
 - Avant : 60 cm
 - Arrière : 40 cm
 - Dessus : 60 cm
- Source d'alimentation à proximité
- Température ambiante :
 - Idéale : 17 à 27 °C
 - Plage admissible : 10 à 32 °C
- Humidité relative :
 - Idéale : HR 50 à 70 %
 - Plage admissible : HR 20 à 80 %
- À l'écart de la lumière directe du soleil

2 Déballez

! **ATTENTION !** L'imprimante pèse 48,2 kg (106 lbs). Soulevez l'imprimante à deux. Utilisez des techniques de levage appropriées.

! Il est conseillé de conserver tous les matériaux d'emballage au cas où vous auriez besoin d'expédier l'imprimante.



Retirez les prises de main.



Ôtez le carton d'expédition de l'imprimante.



Ôtez le bac auxiliaire et mettez-le de côté.



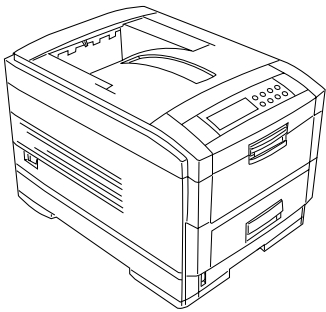
Retirez le matériel de rembourrage supérieur.



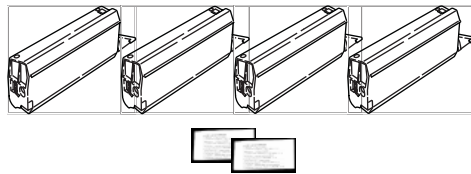
Retirez l'imprimante du bac d'expédition et placez-le sur un support convenable.

Sortez l'imprimante de son sac en plastique.

3 Vérifiez les composants



Imprimante



Cartouches de toner cyan, magenta, jaune et noir avec nettoyeurs de lentille DEL

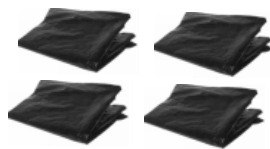


CD

Avec pilotes et guides de l'utilisateur en ligne



Cordon d'alimentation



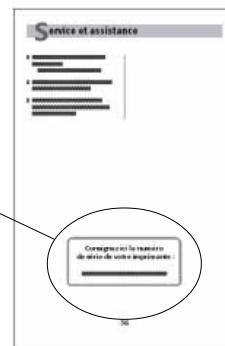
Sacs pare-lumière
(Utilisés pour protéger les tambours à images de la lumière lorsque ceux-ci sont retirés de l'imprimante.)

Documentation
(Non illustrée) :
Guide d'installation
Référence pratique
Garanties, certifications, etc.

4 Consignez le numéro de série

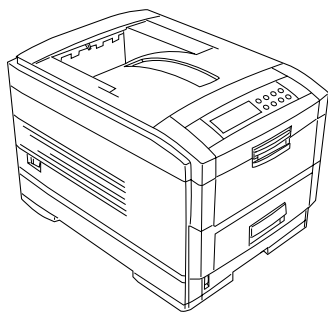
- Avant de commencer, localisez la plaque de signalisation argentée l'arrière de l'imprimante. Consignez le numéro de série que vous y trouverez sur la dernière page du Guide de référence pratique.

Vous aurez besoin de ce numéro pour enregistrer votre imprimante et tirer profit du service my.okidata.com de Oki Data (anglais seulement).

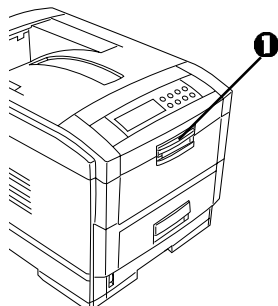


5

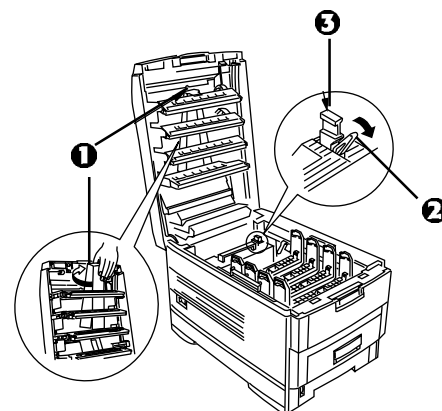
Retirez les matériaux d'emballage



- Retirez les rubans et les matériaux d'emballage.



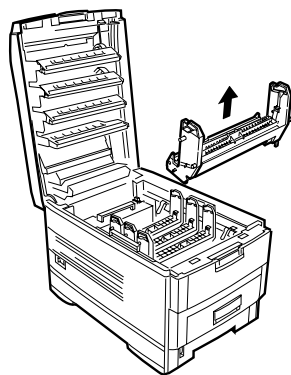
- Tirez la poignée vers le haut (1) et ouvrez le capot.



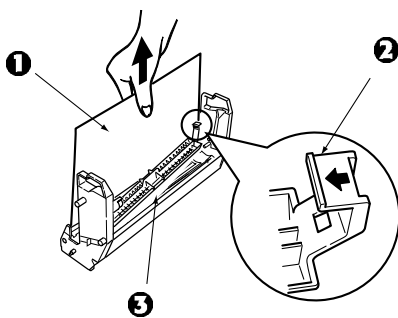
- Retirez le carton de maintien (1) situé derrière les têtes à DEL.
- Tirez le levier bleu vers l'avant (2), retirez le verrou de transport orange (3) de l'extrémité du mécanisme de transfert et repoussez le levier (2) vers l'arrière de l'imprimante.

6

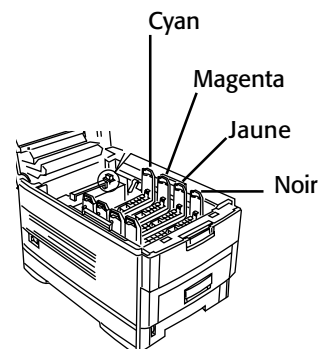
Préparez les tambours à images



- Soulevez les quatre tambours à images et placez-les sur une surface plane.



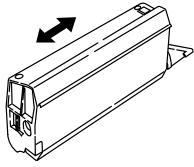
- Retirez la feuille protectrice (1). Poussez la languette (2) dans la direction de la flèche et retirez la plaque de garniture (3) de chaque tambour à images.



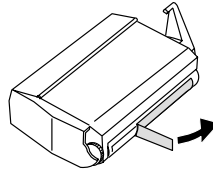
- Remettez en place les tambours à images dans l'imprimante, *en prenant soin de les installer dans la position de couleur correspondante.*

7

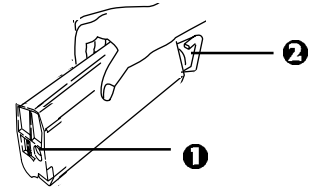
Installez les cartouches de toner



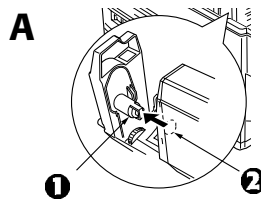
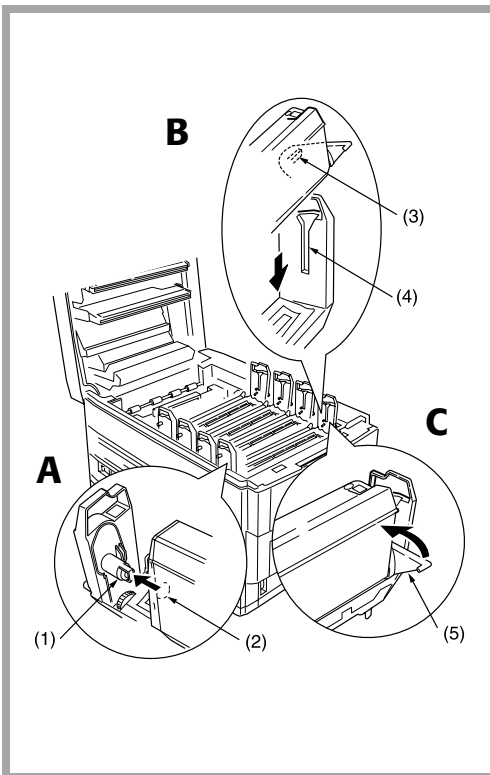
- Déballez la cartouche de toner noir et **secouez-la** pour bien répartir le toner.



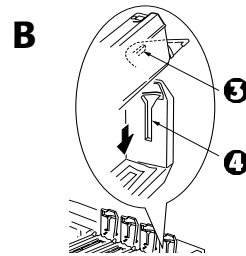
- Tenez la cartouche en position horizontale et retirez le ruban.



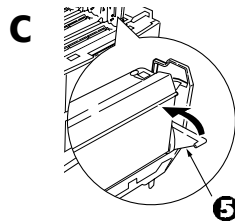
- Tenez la cartouche en position **verticale**, avec l'ouverture (1) à la gauche et le levier de blocage bleu (2) à la droite.



Abaissez l'extrémité gauche de la cartouche dans le tambour à images se trouvant **le plus près de l'avant de l'imprimante**, de sorte que le tube (1) du tambour à images se glisse dans l'ouverture (2) de la cartouche de toner.

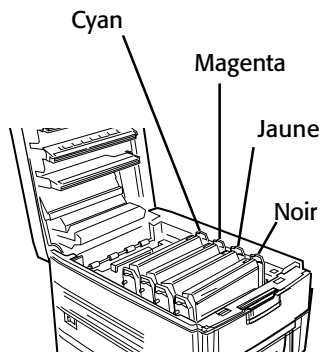


Poussez la cartouche légèrement vers la gauche, puis abaissez l'extrémité droite, en alignant la languette blanche (3) avec la rainure (4) du tambour.



Poussez le levier de blocage (5) vers l'arrière de l'imprimante jusqu'à l'arrêt.

! Pour éviter d'endommager les têtes d'impression, n'oubliez pas de pousser le levier de blocage (5) aussi loin que possible.



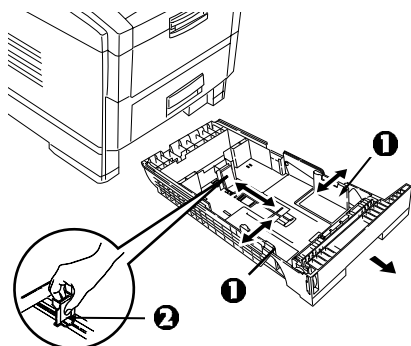
- Répétez le processus pour chaque cartouche de toner, **en prenant soin de faire correspondre la couleur de toner avec la couleur du tambour.**

! Avant de refermer le capot, assurez-vous que tous les leviers de blocage des cartouches de toner (bleus) ont été poussés aussi loin que possible.

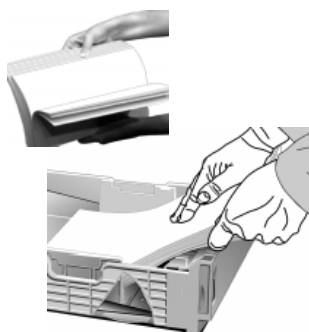
- Fermez le capot.

8 Chargez le papier

Pour des informations sur les supports d'impression utilisables, consultez le Guide de référence pratique.



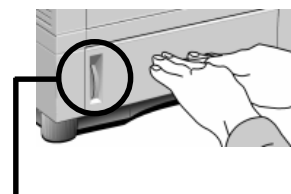
- Sortez le bac de papier de l'imprimante et réglez les guides (1) et la butée arrière (2) en fonction du format utilisé.



- Aérez le papier (max. 530 feuilles de papier de 20 lb [74 g/m²]) et chargez-le. Ne dépassez pas la marque « PAPER FULL ».



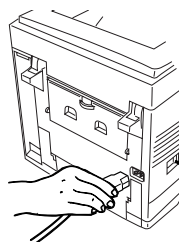
- Au besoin, sortez l'indicateur de support et réinsérez-le avec le format de support approprié affiché.



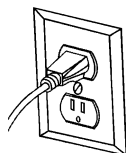
Indicateur de papier :
Indique la quantité de papier qui reste dans le bac.

- Repoussez le bac dans l'imprimante.

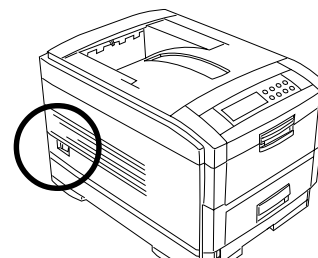
9 Mettez l'imprimante sous tension



- Branchez le cordon d'alimentation à l'arrière de l'imprimante.



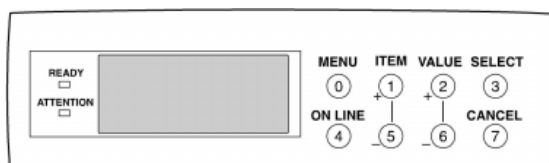
- Branchez le cordon dans une prise d'alimentation mise à la terre.



- Allumez l'imprimante et attendez qu'elle se réchauffe. *L'écran affiche*

ONLINE .AUTO
TRAY1

10 Imprimez la page de démonstration



- Imprimez la page de démonstration :

a Appuyez à plusieurs reprises sur MENU jusqu'à ce que INFORMATION MENU s'affiche.

b Appuyez à plusieurs reprises sur ITEM – jusqu'à ce que DEMO 1 s'affiche.

c Appuyez sur SELECT.

La page de démonstration s'imprime et l'imprimante se remet en ligne.

Réseau Windows et Novell Sommaire de l'installation

Guide de l'utilisateur de réseau en ligne	8
Connexion réseau	9
Logiciels	
Logiciels réseau : Options disponibles	10
Logiciel de gestion réseau à installer	11
Logiciel de gestion réseau	
TCP/IP : Windows 2000 et NT 4.0	12
Configuration Novell	14
Ordinateurs client	
Installation des pilotes sur les ordinateurs client	15
Impression directe d'un poste de travail Windows	15
Activation de l'unité recto verso et du disque dur dans le pilote	16

Guide de l'utilisateur de réseau en ligne

Le Guide de l'utilisateur réseau en ligne OkiLAN® 6200e contient des instructions pour l'installation de l'imprimante sur divers systèmes d'exploitation réseau.



Configurations minimales : processeur i486^{MC}, RAM de 16 Mo, Microsoft Internet Explorer 4.0 ou supérieur.

Vous pouvez afficher le Guide de l'utilisateur réseau à partir du CD ou l'installer sur votre ordinateur :

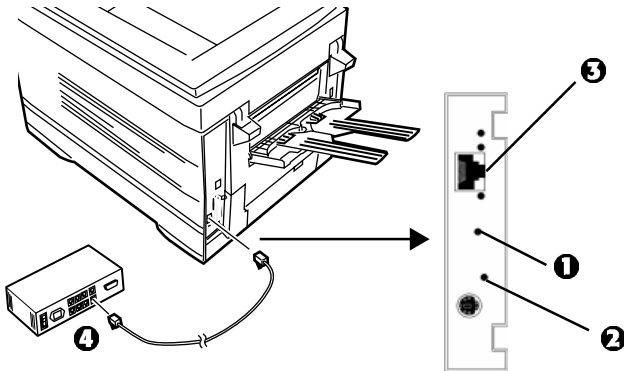
- Insérez le CD OKI série C7000/C9000 dans le lecteur de CD-ROM.
- Cliquez sur **Démarrer** → **Exécuter**, puis allez au répertoire principal du CD et double-cliquez sur **install.exe**.
- Cliquez sur **OK**.
- Sélectionnez le modèle d'imprimante, puis cliquez sur **Continuer**.
- Cliquez sur le bouton **Logiciel de réseau et d'administration**.
- Cliquez sur le bouton **Documentation Réseau**.
- Sélectionnez :
 Installer le Guide de l'utilisateur
 (suivez les instructions à l'écran)
 ou
 Afficher le Guide de l'utilisateur.

Affichage du Guide de l'utilisateur réseau installé

Pour afficher le Guide de l'utilisateur réseau après que celui-ci a été installé sur l'ordinateur, cliquez sur **Démarrer** → **Programmes** → **OKI C Series Network User's Guide** → **Network User's Guide**.

Connexion réseau

- ! *Votre imprimante n'est pas livrée avec un câble Ethernet®. Utilisez un câble Ethernet avec deux paires de fils torsadés et une fiche RJ45.*



- ❶ = Bouton Test
❷ = Témoin d'état

- Éteignez l'imprimante.
- Connectez le câble Ethernet au port réseau du serveur d'impression (❸).
- Branchez l'autre extrémité du câble Ethernet dans le port réseau (❹).
- Allumez l'imprimante et attendez que le témoin d'état du serveur d'impression arrête de clignoter.
- Appuyez sur le bouton Test sur le serveur d'impression.

Une feuille de configuration OkiLAN 6200e s'imprime. Cette feuille contient les informations dont vous avez besoin pour configurer l'imprimante sur votre réseau.

Logiciels réseau : Options disponibles

Consultez le diagramme à la page suivante pour savoir quels logiciels réseau doivent être installés pour votre système d'exploitation réseau particulier :

► Utilitaires réseau, y compris :

Utilitaires OkiNet

Recommandés pour les opérations de découverte rapide et de configuration de votre serveur d'impression. Comprend :

- Utilitaires de configuration NetWare et TCP/IP
- Moniteurs de port pour IP, IPX et DLC
- Surveillance d'alerte d'imprimantes dans IP et IPX
- Utilitaire de configuration basé Web

Utilitaire OkiView32

Outil de gestion d'imprimantes réseau.

OkiView 32 vous permet

- De découvrir les serveurs d'impression OKI et non OKI sur votre réseau
- D'afficher l'état des imprimantes réseau
- D'afficher et de modifier les paramètres du serveur d'impression OkiLAN®
- D'afficher et de modifier les paramètres du menu d'impression OKI
- De gérer les files d'attente des travaux d'impression

Requiert :

- DHCP pour la découverte des nouveaux serveurs d'impression dans les environnements TCP/IP
- Client Novell pour NetWare® pour configurer les paramètres NetWare

Impression réseau directe

Installe les moniteurs de port OkiNet Connect pour IP, IPX ou DLC, offrant une impression directe point à point à partir d'un poste de travail Windows vers l'imprimante réseau.

Utilitaire de configuration Web

Cet applet OkiNet Java® découvre les serveurs d'impression OkiLAN 6200e et vous permet de modifier les paramètres du serveur d'impression et du menu d'impression via un explorateur. Vous pouvez également utiliser cet utilitaire dans les environnements Linux® et UNIX® avec une machine virtuelle Java installée.

OKI Storage Device Manager

Pour la gestion à distance du disque dur interne (programme optionnel sur tous les modèles sauf C7400dxn) et de la mémoire flash (tous les modèles) de l'imprimante.

► Pilotes/logiciels pour poste de travail

Pilotes d'imprimante

- Adobe® PostScript®, PCL®

Documentation en ligne

- Peut également être consultée directement à partir du CD

Guide de l'utilisateur Série C7000 OKI

Contient des informations sur l'imprimante. Requiert Adobe® Acrobat® Reader 5.0*.

Guide sur la couleur Série C7000 OKI

Explique les notions de base de l'impression couleur. Requiert Adobe Acrobat Reader 5.0*.

Guide de l'utilisateur OKI Storage Device Manager

Explique comment gérer la mémoire SIMM Flash de l'imprimante et le disque dur optionnel. Requiert Adobe Acrobat Reader 5.0*.

Guide de l'utilisateur réseau OkiLAN 6200e

Contient des instructions pour l'installation de l'imprimante sur divers systèmes réseau. Requiert Microsoft Internet Explorer 4.0 ou supérieur.

Utilitaire Color Swatch

Permet d'imprimer des échantillons couleur avec des paramètres RVB. Vous pouvez utiliser les paramètres de valeurs RVB dans le logiciel d'application pour faire correspondre une couleur à l'impression, peu importe la représentation de la couleur à l'écran.

* Acrobat Reader 5.0 est inclus avec le CD OKI C Series.

Sommaire de la configuration des imprimantes en réseau

Logiciel de gestion réseau à installer :

Réseaux basés serveur :

TCP/IP : Windows 2000 et NT 4.0

Utilisez OkiNet pour découvrir et configurer le serveur d'impression et pour installer le moniteur IP (voir page 13).

Novell NDS/Bindery (4.x et 5.x)

Utilisez OkiView32 pour configurer le serveur d'impression et pour ajouter des objets à l'arborescence NDS (voir page 14).

Novell NDPS (5.x et supérieur)

- IPX : utilisez l'utilitaire OkiNet pour NetWare (voir « Using OkiLan 6200e in NDPS [NetWare 4.x et 5.1] » sous Novell NetWare dans le Guide de l'utilisateur réseau OkiLAN 6200e)
- IP : utilisez l'utilitaire OkiNet pour TCP/IP (voir « OkiNet for TCP/IP » sous TCP/IP dans le Guide de l'utilisateur réseau en ligne OkiLAN 6200e)

UNIX/LINUX

Utilisez l'utilitaire de configuration web OkiNet (voir « Web Configuration Utility » dans le Guide de l'utilisateur réseau en ligne OkiLAN 6200e)

ou

Utilisez les utilitaires Unix (voir « TCP/IP » dans le Guide de l'utilisateur réseau en ligne OkiLAN 6200e)

Gestionnaire LAN ou Serveur LAN

Utilisez les utilitaires OkiNet (voir « LAN Manager/LAN Server » dans le Guide de l'utilisateur réseau en ligne OkiLAN 6200e)

Impression réseau directe pour clients Windows

Utilisez OkiNet Connect pour imprimer directement à une imprimante réseau à partir d'un poste de travail Windows (voir page 15).

Logiciel de gestion réseau, TCP/IP : Windows 2000 et NT 4.0

Dans ce processus, vous configurez en premier l'adresse IP, le sous-réseau et la passerelle du serveur d'impression. Vous pouvez également entrer ces paramètres via le panneau avant de l'imprimante; voyez « Modification des paramètres » sous paramétrage de l'imprimante dans le Guide de l'utilisateur en ligne Série C7000 OKI. Ces paramètres se trouvent dans le MENU RÉSEAU.

- ! *Si DHCP est actif, l'imprimante obtient une adresse IP à la mise sous tension. Si vous utilisez OkiNet Connect IP Monitor, vous n'auriez peut-être pas besoin de configurer une adresse IP permanente.*

Ensuite, configurez le serveur Windows pour une impression avec files d'attente ou configurez des postes de travail pour l'impression directe point à point.

Installation du logiciel OkiNet

1. Avec toutes les applications fermées et le CD OKI C Series dans votre lecteur de CD-ROM, cliquez sur **Démarrer** → **Exécuter**.
2. Allez à votre lecteur de CD-ROM puis double-cliquez sur **install.exe** dans le répertoire racine.
3. Cliquez sur **OK**.
4. Sélectionnez votre modèle d'imprimante OKI, puis cliquez sur **Continuer**.
5. Cliquez sur le bouton **Logiciel de réseau et d'administration**.
6. Cliquez sur le bouton **Utilitaires OkiNet**.
7. Sélectionnez **TCP Management Utilities** et cliquez sur **Next** (Suivant).
8. Sélectionnez **OkiNet Utility for TCP/IP**, puis cliquez sur **Install** (Installer) et suivez les directives à l'écran.
9. Sélectionnez **OkiNet Connect Windows Printing** et cliquez sur **Next** (Suivant).
10. Sélectionnez **OkiNet Connect for TCP/IP**, puis cliquez sur **Install** (Installer) et suivez les instructions à l'écran pour terminer l'installation.

Configuration de OkiLAN 6200e au moyen de OkiNet pour TCP/IP

! Vous pouvez utiliser cette procédure pour modifier les paramètres d'un serveur OkiLAN 6200e déjà configuré.

1. Appuyez sur le bouton **Test** sur le serveur d'impression OkiLAN 6200e pour imprimer la page de configuration, laquelle inclut l'adresse IP courante de l'imprimante.
2. Cliquez sur **Démarrer** → **Programmes** → **OkiNet Utilities** → **OkiNet Utilities for TCP/IP**.
3. Par défaut, l'écran All Print Servers est sélectionné et tous les serveurs d'impression rattachés au sous-réseau du réseau, à partir duquel tourne l'utilitaire OkiNet, sont listés.
4. Sélectionnez le serveur OkiLAN 6200e à configurer.
5. Cliquez sur **Configuration** à partir du menu **Print Server** (Serveur d'impression) ou cliquez sur l'icône **Configuration** dans la barre d'outils.
6. Cliquez sur l'onglet **TCP/IP**, puis fournissez les informations suivantes :

IP address Resolution-Select One (Résolution d'adresse IP – Sélectionnez une option) :

- **Set Permanent (IP statique)** [Définir adresse permanente (IP statique)]

Sélectionnez cette option pour rendre l'adresse IP permanente. Si l'OkiLAN 6200e a été configuré de manière à retenir son adresse IP, il n'a pas besoin de déterminer son adresse chaque fois qu'il est mis sous tension.

Entrez l'adresse IP pour le serveur OkiLAN 6200e (format XXX.XXX.XXX.XXX, où XXX = NUMÉRO de 0 à 255).

! Si vous sélectionnez une adresse IP non valide, il se peut que vous ne soyez pas en mesure d'accéder au serveur OkiLAN 6200e.

ou

- **Use Network Protocol** (Utiliser le protocole réseau)
Sélectionnez cette option pour utiliser RARP, BOOTP ou DHCP pour déterminer l'adresse IP à la mise sous tension. Spécifiez le ou les protocoles à utiliser.

Subnet Mask (Masque de sous-réseau)

Si votre environnement réseau comprend des sous-réseaux, configurez le masque de sous-réseau (format XXX.XXX.XXX.XXX où XXX = numéro de 0 à 255).

- ! Le masque de sous-réseau par défaut est 0.0.0.0.
- Le serveur OkiLAN 6200e interprète un masque de sous-réseau de 0.0.0.0. ou 255.255.255.255 comme signe qu'aucun masque de sous-réseau n'a été spécifié.
 - ! Si vous sélectionnez un masque de sous-réseau non valide, vous pourriez ne pas accéder au serveur OkiLAN 6200e.

Default Gateway (Passerelle par défaut)

Si votre réseau local est rattaché à d'autres réseaux, vous pouvez spécifier l'adresse de votre passerelle par défaut (format XXX.XXX.XXX.XXX, XXX = numéro de 0 à 255). Cette passerelle sera sélectionnée chaque fois que des messages doivent être envoyés à un autre réseau.

- ! Si vous sélectionnez une passerelle par défaut non valide ou si la passerelle par défaut n'est plus disponible, le serveur OkiLAN 6200e peut ne pas être en mesure de communiquer avec des réseaux non locaux.

WINS Server (Serveur WINS)

Si vous utilisez la résolution de nom WINS, configurez l'adresse du serveur WINS où le nom système du serveur OkiLAN 6200e sera enregistré.

Use DHCP to Locate WINS Server (Utilisez DHCP pour localiser le serveur WINS)

Si vous utilisez DHCP pour la résolution d'adresse IP, sélectionnez cette option pour obtenir l'adresse du serveur WINS du serveur DHCP.

Telnet/HTTP Password (Mot de passe Telnet/HTTP) :

Vous permet de modifier le mot de passe courant requis pour l'accès Telnet ou HTTP. Le mot de passe par défaut est le numéro de série de OkiLAN 6200e.

Configurez le moniteur IP

- ! Vous devez installer un pilote d'imprimante avant d'exécuter cette étape. Voyez la page 20 pour les détails à ce sujet.

1. Cliquez sur **Démarrer** → **Paramètres** → **Imprimantes**.
2. Cliquez avec le bouton droit sur l'icône d'imprimante OKI C7200 ou C7400, puis cliquez sur **Propriétés**.
3. Cliquez sur l'onglet **Ports** (Windows 2000/NT 4.0) ou **Détails** (Windows Me/98/95).
4. Cliquez sur **Add Port** (Ajouter un port).
5. Sélectionnez **Oki Data OkiNet Connect IP Monitor** et cliquez sur **New Port** (Nouveau port). La boîte de dialogue *Add OkiNet Connect Port s'affiche*.
6. Mettez en surbrillance l'adresse IP courante de l'imprimante dans la liste des imprimantes à l'écran *Add OkiNet Connect Port* et cliquez sur **Add** (Ajouter).
7. Cliquez sur **OK**.

- ! Reportez-vous au *Guide de l'utilisateur réseau OkiLAN 6200e* pour plus de détails.

Logiciel de gestion réseau, configuration Novell

- ! Cette procédure s'applique à Novell NetWare 4.0 et 5.0 lors de l'utilisation de NDS ou Bindery seulement. Pour plus de détails et pour des directives sur Novell NDPS, reportez-vous au *Guide de l'utilisateur en ligne OkiLAN 6200e*.

Installez OkiView32

1. Avec toutes les applications fermées et le CD OKI C Series dans votre lecteur de CD-ROM, cliquez sur **Démarrer** → **Exécuter**.
2. Allez au lecteur de CD-ROM, puis double-cliquez sur **install.exe** dans le répertoire racine et cliquez sur **OK**.
3. Sélectionnez votre modèle d'imprimante OKI, puis cliquez sur **Continuer**.

4. Cliquez sur le bouton **Logiciel de réseau et d'administration**.
5. Cliquez sur le bouton **OkiView32** et suivez les instructions à l'écran pour terminer l'installation.

- ! La sélection de « Typical » ou « Custom » installe l'utilitaire *SNMP* qui nécessite un redémarrage du système.

Configuration de Novell avec OkiView32 pour Novell

OkiView32 crée les objets d'imprimantes NDS et configure le serveur d'impression OkiLAN.

1. Connectez-vous en tant qu'administrateur, puis lancez OkiView32 à partir du poste de travail Windows tournant sous NetWare Client de Novell.
2. Lorsque l'imprimante a été découverte, double-cliquez sur l'imprimante, puis cliquez sur l'onglet **Network** et vérifiez que NetWare est activé.
3. Cliquez sur l'onglet **Novell**, puis cliquez sur l'arborescence **NDS**.
4. Cliquez sur **Modify Name** et entrez un nouveau nom de serveur d'impression. Cliquez sur **OK**.
5. Cliquez sur **Change Context** et allez à l'arborescence et le contexte approprié. Cliquez sur **OK**.
6. Cliquez sur le contexte qui s'affiche dans l'arborescence NDS.
7. Cliquez sur **Add/Delete Queue** et cliquez sur **New Queue**. Entrez un nom pour la nouvelle file d'impression, puis cliquez sur **OK**.
8. Dans la boîte de dialogue **Add Queues**, sélectionnez la file nouvellement créée, puis cliquez sur **OK**.

OkiView 32 ajoute l'imprimante, le serveur d'impression et la file d'impression à l'arborescence NDS et configure le serveur d'impression OkiLAN. Vous devez rediriger les pilotes d'imprimante installés aux postes de travail client vers un port qui correspond à la file d'attente Novell.

Ordinateurs client

Installation des pilotes sur les ordinateurs client

Clients avec Windows 2000 et Windows NT 4.0 : Installation depuis l'ordinateur hôte

- Copiez les fichiers du pilote du CD C7000/C9000 (\Drivers\Nt40 ou Win2K\Francais\Pcldrv ou Psdrv) au répertoire réseau de votre choix.
- Sur l'ordinateur hôte, ouvrez **Voisinage réseau**, puis double-cliquez sur l'ordinateur client sur lequel vous souhaitez installer les pilotes.
- Double-cliquez sur le dossier **Imprimantes**, puis cliquez sur **Imprimante**.
- Assurez-vous que le **Serveur d'impression /(nom de l'ordinateur)** est sélectionné, puis cliquez sur **Suivant**.
- Suivez les directives de l'**Assistant ajout d'imprimante** pour ajouter des pilotes du répertoire réseau où vous les avez installés sur l'ordinateur client sélectionné.
- Cliquez sur le pilote à installer, puis cliquez sur **Suivant**.
- Cliquez sur **Suivant** et suivez les instructions à l'écran pour terminer l'installation.
- Répétez ce processus pour chaque ordinateur client, puis effectuez une vérification rapide des ordinateurs client pour vous assurer que le pilote a été installé.

Clients avec Windows Me et Windows 98/95 : Installation depuis l'ordinateur client

- Copiez les fichiers du pilote du CD C7000/C9000 (\Drivers\Win9x\Francais\Pcldrv ou Psdrv) au répertoire réseau partagé de votre choix.
- Sur l'ordinateur client, cliquez sur **Démarrer** → **Paramètres** → **Imprimantes** → **Ajout d'imprimante**.
- Utilisez l'**Assistant ajout d'imprimante** pour installer les pilotes du répertoire réseau sur l'ordinateur client.

Impression directe d'un poste de travail Windows

- ! *Pour utiliser cette fonction, vous devez avoir*
- *établi une adresse IP et avoir installé un pilote d'imprimante.*
- Dans la boîte de dialogue **Installateur de menu OKI**, cliquez sur le bouton à côté de **Impression réseau directe**.
- Suivez les instructions à l'écran pour installer OkiNet Connect, puis quittez l'installateur de menu.
- Utilisez OkiNet Connect pour créer un nouveau port.
- Configurez chaque pilote d'imprimante du client au port réseau (voir « Configuration du moniteur IP » à la page 14).

Activation de l'unité recto verso et du disque dur dans le pilote

Si votre imprimante est munie de l'unité recto verso ou du disque dur interne (tous les deux standard sur le modèle C7400dxn), vous devez entrer le pilote et les activer avant de pouvoir vous en servir.

- ! Ces procédures sont également utilisées lors de l'ajout de modules SIMM optionnels, des bacs de papier auxiliaires et du chargeur haute capacité. Voir « Accessoires en option » dans le Guide de l'utilisateur en ligne OKI C7000.

Pour activer l'unité recto verso et le disque dur dans le pilote PCL :

- Cliquez sur **Démarrer** → **Paramètres** → **Imprimantes**.
- Cliquez avec le bouton droit de la souris sur l'icône d'imprimante OKI C7200 ou C7400 PCL, puis cliquez sur **Préférences** (Windows 2000), **Propriétés** (Windows Me/98/95) ou **Valeurs par défaut** du document (Windows NT 4.0).
- Dans l'onglet **Général**, cliquez sur **Options du périphérique**, puis cliquez sur **Duplex option unit** (Unité recto verso) et **Printer hard disk** (Disque dur de l'imprimante).
- Double-cliquez sur **OK**, puis fermez la boîte de dialogue Imprimantes.

Pour activer l'unité recto verso et le disque dur dans le pilote PostScript :

- Cliquez sur **Démarrer** → **Paramètres** → **Imprimantes**.
- Cliquez avec le bouton droit de la souris sur l'icône d'imprimante PostScript OKI C7200 ou C7400, puis cliquez sur **Propriétés**.

Windows 2000 et NT 4.0 :

- Cliquez sur l'onglet **Paramètres du périphérique**.
- Défilez jusqu'à **Options installables**.
- Cliquez sur **Duplex** (Recto verso), puis cliquez sur **Installed** (Installé) dans la case en dessous; effectuez la même opération pour **Hard Disk** (Disque dur).

Windows Me, 98 et 95 :

- Cliquez sur l'onglet **Options du périphérique**.
- Cliquez sur **Duplex** (Recto verso), puis cliquez sur **Installed** (Installé) dans la case en dessous; effectuez la même opération pour **Hard Disk** (Disque dur).

- Cliquez sur **OK**, puis fermez la boîte de dialogue Imprimantes.

12 Installation USB : Windows

Pilotes Windows fournis

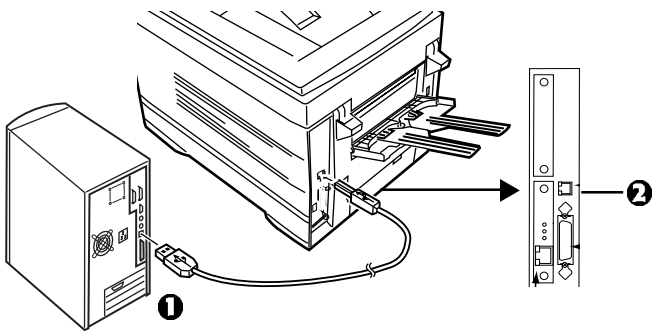
L'imprimante est livrée avec 2 pilotes USB (Adobe PostScript et PCL) pour Windows 2000 Professional, Windows Me et Windows 98.

Connexion du port USB

- ! *L'imprimante est livrée sans câble d'interface USB. Utilisez un câble USB compatible avec la norme USB 1.1.*

Remarques :

- Une interface USB fonctionnera seulement avec Windows 2000, Windows Me et Windows 98. Elle ne fonctionnera pas sous MS-DOS, Windows 95, 3.1 ou NT 4.0
- Le fonctionnement de l'imprimante n'est pas garanti si un autre périphérique compatible USB est connecté en même temps avec l'imprimante.
- Si un concentrateur USB est utilisé, il doit être connecté directement à l'ordinateur.



- Éteignez l'ordinateur et l'imprimante.
- Connectez le câble USB au port USB de l'ordinateur (1).
- Connectez l'autre extrémité du câble au port USB de l'imprimante (2).

USB : Installation du logiciel

► Pilotes d'imprimante (Adobe PostScript, PCL)

► Documentation en ligne de la série C7000

- Requier Adobe Acrobat Reader 5.0 (compris sur le CD OKI C Series).
- La documentation peut également être consultée directement à partir du CD (dans la boîte de dialogue Installer le menu OKI, cliquez sur « **Documentation de Guides Utilisateurs** », puis sur « **Guide Utilisateur du Gestionnaire de Périphériques de Stockage** »).

► Utilitaire Color Swatch

Offre un imprimé des échantillons couleur avec les paramètres RVB. Utilisez les paramètres dans le logiciel d'application pour faire correspondre exactement la couleur d'échantillon aux fichiers imprimés.

Pilotes Windows 2000

Pour installer le pilote sur Windows 2000

- Allumez l'ordinateur et attendez qu'il démarre.
- Allumez l'imprimante.
- Insérez le CD fourni avec l'imprimante dans le lecteur de CD-ROM.
L'imprimante est détectée et l'Assistant Ajout/Suppression de matériel s'affiche.
- Cliquez sur **Suivant**.
- Sélectionnez **Rechercher un pilote approprié pour mon périphérique (recommandé)**, puis cliquez sur **Suivant**.
- Sélectionnez **Emplacement spécifique**, désélectionnez les autres options, puis cliquez sur **Suivant**.
- Cliquez **Parcourir** et sélectionnez le lecteur de CD-ROM.
- Allez au répertoire Drivers\Win2k\Francais\PCLDRV pour installer un pilote PCL ou au répertoire Drivers\Win2k\Francais\PSDRV pour un pilote PostScript.
- Cliquez sur le fichier .inf, puis cliquez sur **Ouvrir**.
- Cliquez sur **OK** et complétez l'installation en suivant les instructions fournies.

- ! *Quand la boîte de dialogue Signature numérique introuvable s'affiche, cliquez sur Oui.*

Pour installer également le second pilote sur Windows 2000 :

- Cliquez sur **Démarrer** → **Paramètres** → **Imprimantes**.
 - Double cliquez **Ajout d'imprimante**.
L'Assistant Ajout d'imprimante s'affiche.
 - Cliquez sur **Suivant**.
 - Sélectionner Imprimante locale. Assurez-vous que l'option **Détection automatique et installation de l'imprimante Plug-and-Play** n'est pas sélectionnée, puis cliquez sur **Suivant**.
 - Sélectionner le port USB, puis cliquez sur **Suivant**.
 - Cliquez sur **Disque fourni**, puis cliquez sur **Parcourir** et sélectionnez le lecteur de CD-ROM.
 - Allez au répertoire Drivers\Win2k\Francais\PCLDRV ou Drivers\Win2k\Francais\PSDRV.
 - Cliquez sur le fichier .inf, puis cliquez sur **Ouvrir**.
 - Cliquez sur **OK** et complétez l'installation suivant les instructions fournies.
- ! *Quand la boîte de dialogue **Signature numérique** est introuvable s'affiche, cliquez sur **Oui**.*

Pilotes Windows Me et 98

Pour installer le pilote sur Windows Me

- Allumez l'ordinateur et attendez qu'il démarre.
- Allumez l'imprimante.
L'Assistant Ajout d'imprimante s'affiche.
- Insérez le CD fourni avec votre imprimante dans le lecteur de CD-ROM.
- Sélectionnez **Recherche automatique du meilleur pilote**, puis cliquez sur **Suivant**.
- Lorsque **OKI USB Driver** (Pilote USB OKI) s'affiche, cliquez sur **Terminer**.
Les fichiers sont copiés sur le système, puis l'imprimante est détectée.
- Sélectionnez **Recherche automatique du meilleur pilote**, puis cliquez sur **Suivant**.
- Sélectionnez le pilote désiré, puis cliquez sur **OK** et complétez l'installation suivant les instructions fournies

Pour installer le pilote sur Windows 98

- Allumez l'ordinateur et attendez qu'il démarre.

- Allumez l'imprimante.
L'Assistant Ajout d'imprimante s'affiche.
- Cliquez sur **Suivant** et insérez le CD fourni avec votre imprimante dans le lecteur de CD-ROM.
- Sélectionnez **Rechercher le meilleur pilote pour votre périphérique (recommandé)**, puis cliquez sur **Suivant**.
- Sélectionnez **Lecteur CD-ROM** et désélectionnez les autres options, puis cliquez sur **Suivant**.
- Lorsque **OKI USB Driver** (Pilote USB OKI) s'affiche, cliquez sur **Suivant**.
Les fichiers sont copiés sur le système.
- Lorsque vous avez terminé, cliquez sur **Terminer**.
L'imprimante est détectée et l'Assistant ajout de nouveau matériel s'affiche.
- Cliquez sur **Suivant**.
- Sélectionnez **Rechercher le meilleur pilote pour votre périphérique (recommandé)**, puis cliquez sur **Suivant**.
- Sélectionnez **Emplacement spécifique**, désélectionnez **Lecteur CD-ROM**, puis cliquez sur **Parcourir**.
- Sélectionner le lecteur CD-ROM, puis allez au répertoire Drivers\Win9x\Francais\pcldrv ou psdrv, et cliquez sur **OK**.
- Cliquez sur **Suivant**, et complétez l'installation suivant les instructions fournies.

Pour installer également le second pilote sur Windows Me ou 98 :

- Cliquez sur **Démarrer** → **Paramètres** → **Imprimantes**.
- Double cliquez **Ajout d'imprimante**.
L'Assistant Ajout d'imprimante s'affiche.
- Cliquez sur **Suivant**
- Sélectionner **Imprimante locale**, puis cliquez sur **Suivant**.
- Cliquez sur **Disque fourni**, puis cliquez sur **Parcourir**.
- Allez au lecteur CD-ROM puis allez au répertoire Drivers\Win9x\Francais\pcldrv pour installer le pilote PCL ou au répertoire Drivers\Win9x\Francais\psdrv pour le pilote PostScript, double-cliquez ensuite sur **OK**.
- Complétez l'installation suivant les instructions fournies.

Pour installer d'autres logiciels (Windows 2000, Me et 98)

- Avec le CD OKI C Series dans votre lecteur de CD-ROM, cliquez sur **Démarrer** → **Exécuter**.
- Allez au lecteur de CD-ROM et cliquez sur **install.exe** dans le répertoire racine, puis cliquez sur **OK**.
- Sélectionnez le modèle d'imprimante OKI, puis cliquez sur **Continuer**.
- Cliquez sur le bouton à côté de **Logiciel d'imprimante** et suivez les instructions à l'écran.
- Quittez Installateur de menu.

Pour afficher le Guide de l'utilisateur de l'imprimante

Cliquez sur **Démarrer** → **Programmes** → **OKI C Series** → **Desktop User's Guide**.

Pour ouvrir l'utilitaire Color Swatch

Cliquez sur **Démarrer** → **Programmes** → **OKI C Series** → **Color Swatch Utility**. (Pour plus d'informations sur l'utilitaire Color Swatch, consultez le *Guide sur la couleur* en ligne *OKI de série C7000*).

Activation de l'unité recto verso et du disque dur dans le pilote

Si votre imprimante est munie de l'unité recto verso ou du disque dur interne (tous les deux standard sur le modèle C7400dxn), vous devez entrer le pilote et les activer avant de pouvoir vous en servir.

- ! *Ces procédures sont également utilisées lors de l'ajout de modules SIMM optionnels, des bacs de papier auxiliaires et du chargeur haute capacité. Voir « Accessoires en option » dans le Guide de l'utilisateur en ligne OKI C7000.*

Pour activer l'unité recto verso et le disque dur dans le pilote PCL

- Cliquez sur **Démarrer** → **Paramètres** → **Imprimantes**
- Cliquez avec le bouton droit de la souris sur l'icône d'imprimante OKI C7200 ou C7400 PCL, puis cliquez sur **Préférences** (Windows 2000), **Propriétés** (Windows Me/98/95) ou **Valeurs par défaut** du document (Windows NT 4.0).
- Dans l'onglet **Général**, cliquez sur **Options du périphérique**, puis cliquez sur **Duplex option unit** (Unité recto verso) et **Printer hard disk** (Disque dur de l'imprimante).
- Double-cliquez sur **OK**, puis fermez la boîte de dialogue Imprimantes.

Pour activer l'unité recto verso et le disque dur dans le pilote PostScript

- Cliquez sur **Démarrer** → **Paramètres** → **Imprimantes**.
- Cliquez avec le bouton droit de la souris sur l'icône d'imprimante PostScript OKI C7200 ou C7400, puis cliquez sur **Propriétés**.

Windows 2000 et NT 4.0 :

- Cliquez sur l'onglet **Paramètres du périphérique**.
- Défilez jusqu'à **Options installables**.
- Cliquez sur **Duplex** (Recto verso), puis cliquez sur **Installed** (Installé) dans la case en dessous; effectuez la même opération pour **Hard Disk** (Disque dur).

Windows Me, 98 et 95 :

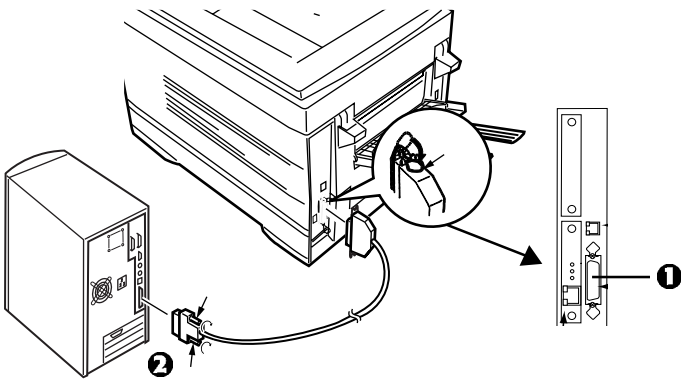
- Cliquez sur l'onglet **Options du périphérique**.
- Cliquez sur **Duplex** (Recto verso), puis cliquez sur **Installed** (Installé) dans la case en dessous; effectuez la même opération pour **Hard Disk** (Disque dur).
- Cliquez sur **OK**, puis fermez la boîte de dialogue Imprimantes.

Pilotes fournis

L'imprimante est livrée avec deux pilotes Windows : Adobe PostScript et PCL. Les pilotes USB pour les systèmes Windows suivants sont fournis :

- Windows 2000 Professional
- Windows Me, 98, 95
- Windows NT 4.0

Connexion du port parallèle



- Éteignez à la fois l'ordinateur et l'imprimante.
- Connectez un câble parallèle IEEE-1284 (non fourni) au port parallèle de l'imprimante (1), en le fixant à l'aide de clips à ressort.
- Connectez l'autre extrémité au port parallèle de l'ordinateur (2) et fixez-le en place au moyen de vis.

Parallèle : Installation du logiciel

► Pilotes d'imprimante (Adobe PostScript, PCL)

► Documentation en ligne de la série C7000

- Requiert Adobe Acrobat Reader 5.0 (compris sur le CD OKI C Series).
- La documentation peut également être consultée directement à partir du CD (dans la boîte de dialogue Installer le menu OKI, cliquez sur « **Documentation de Guides Utilisateurs** », puis sur « **Guide Utilisateur du Gestionnaire de Périphériques de Stockage** »).

► Utilitaire Color Swatch

Offre un imprimé des échantillons couleur avec les paramètres RVB. Utilisez les paramètres dans le logiciel d'application pour faire correspondre exactement la couleur d'échantillon aux fichiers imprimés.

Pour installer le logiciel

- Allumez l'ordinateur et attendez qu'il démarre.
- Allumez l'imprimante et assurez-vous que toutes les applications sont fermées.
- Avec le CD OKI C Series dans votre lecteur de CD-ROM, cliquez sur **Démarrer** → **Exécuter**.
- Allez au lecteur de CD-ROM et double-cliquez sur **install.exe** dans le répertoire racine, puis cliquez sur **OK**.
- Sélectionnez le modèle d'imprimante OKI, puis cliquez sur **Continuer**.
- Cliquez sur le bouton à côté de **Pilote d'imprimante**.
L'Assistant Ajout d'imprimante s'affiche avec une fenêtre d'instructions sur le chargement des pilotes.
- Suivez les instructions à l'écran.
- Pour installer l'utilitaire Color Swatch et les documents en ligne, cliquez sur le bouton à côté de **Logiciel d'imprimante** et suivez les instructions à l'écran.
- Quittez l'Installateur de menu.

Pour afficher le Guide de l'utilisateur

Cliquez sur **Démarrer** → **Programmes** → **OKI C Series** → **Desktop User's Guide**.

Pour ouvrir l'utilitaire Color Swatch

Cliquez sur **Démarrer** → **Programmes** → **OKI C Series** → **Color Swatch Utility**. (Pour plus d'informations sur l'utilitaire Color Swatch, consultez le *Guide sur la couleur en ligne OKI de série C7000*).

Activation de l'unité recto verso et du disque dur interne dans le pilote

Si votre imprimante est munie de l'unité recto verso ou du disque dur interne (tous les deux standard sur le modèle C7400dxn), vous devez entrer le pilote et les activer avant de pouvoir vous en servir.

- ! Ces procédures sont également utilisées lors de l'ajout de modules SIMM optionnels, des bacs de papier auxiliaires et du chargeur haute capacité. Voir « Accessoires en option » dans le Guide de l'utilisateur en ligne OKI C7000.

Pour activer l'unité recto verso et le disque dur dans le pilote PCL

- Cliquez sur **Démarrer** → **Paramètres** → **Imprimantes**
- Cliquez avec le bouton droit de la souris sur l'icône d'imprimante OKI C7200 ou C7400 PCL, puis cliquez sur **Préférences** (Windows 2000), **Propriétés** (Windows Me/98/95) ou **Valeurs par défaut** du document (Windows NT 4.0).
- Dans l'onglet **Général**, cliquez sur **Options du périphérique**, puis cliquez sur **Duplex option unit** (Unité recto verso) et **Printer hard disk** (Disque dur de l'imprimante).
- Double-cliquez sur **OK**, puis fermez la boîte de dialogue Imprimantes.

Pour activer l'unité recto verso et le disque dur dans le pilote PostScript

- Cliquez sur **Démarrer** → **Paramètres** → **Imprimantes**.
- Cliquez avec le bouton droit de la souris sur l'icône d'imprimante PostScript OKI C7200 ou C7400, puis cliquez sur **Propriétés**.

Windows 2000 et NT 4.0 :

- Cliquez sur l'onglet **Paramètres du périphérique**.
- Défilez jusqu'à **Options installables**.
- Cliquez sur **Duplex** (Recto verso), puis cliquez sur **Installed** (Installé) dans la case en dessous; effectuez la même opération pour **Hard Disk** (Disque dur).

Windows Me, 98 et 95 :

- Cliquez sur l'onglet **Options du périphérique**.
- Cliquez sur **Duplex** (Recto verso), puis cliquez sur **Installed** (Installé) dans la case en dessous; effectuez la même opération pour **Hard Disk** (Disque dur).

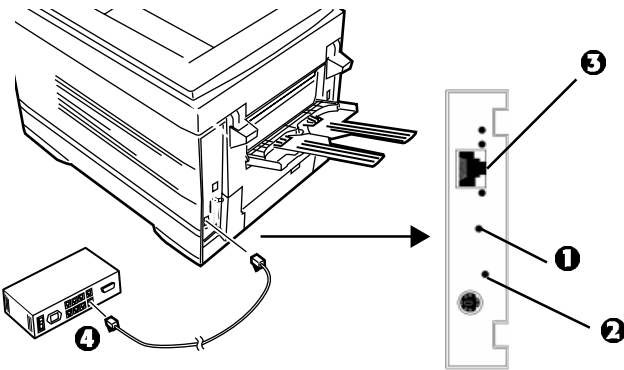
- Cliquez sur **OK**, puis fermez la boîte de dialogue Imprimantes.

14 Installation réseau : Macintosh

Connexion réseau

- ! Nécessite Mac OS 6.x ou supérieur, tournant sur un ordinateur Macintosh avec interface EtherTalk.

L'imprimante n'est pas livrée avec un câble Ethernet. Utilisez un câble Ethernet avec des connecteurs RJ45 aux deux extrémités. Si l'imprimante est connectée directement à un port réseau, un câble de liaison est requis.



- ❶ = Bouton Test
- ❷ = Témoin d'état

- Éteignez l'imprimante.
- Connectez le câble Ethernet au port réseau du serveur d'impression (3).
- Connectez l'autre extrémité du câble Ethernet au port réseau (4).
- Allumez l'imprimante et attendez que le témoin d'état du serveur d'impression arrête de clignoter.

- ! Pour plus d'informations sur le serveur d'impression OkiLAN 6200e, consultez le Guide de l'utilisateur en ligne OkiLAN 6200e.

Réseau : Installation du pilote

- ! Veillez à désactiver le logiciel antivirus avant d'installer un pilote d'imprimante.
- Allumez l'imprimante, puis allumez l'ordinateur.
- Placez le CD fourni avec l'imprimante dans le lecteur de CD-ROM, puis double-cliquez sur l'icône OKI CD qui s'affiche sur le bureau.
- Ouvrez le dossier **MAC** et double-cliquez sur l'icône **Mac Installer**, puis cliquez sur **Continuer** (Continuer).
- Sélectionnez **Custom install** (Installation personnalisée) à partir de la boîte déroulante.
- Sélectionnez votre modèle d'imprimante, puis cliquez sur **Install** (Installer).
- Une fois l'installation terminée, cliquez sur **Quit** (Quitter).

14 Installation réseau : Macintosh (suite)

Réseau : Installation des utilitaires OkiNet

- Placez le CD fourni avec l'imprimante dans le lecteur de CD-ROM, puis double-cliquez sur l'icône du CD qui s'affiche.
- Double-cliquez sur **OkiNet Utility for EtherTalk** (Utilitaire OkiNet pour EtherTalk).
- Dans la boîte de dialogue **EtherTalk Zone Selection** (Sélection de zone EtherTalk), cliquez sur Search (Rechercher).
Le logiciel découvre le serveur d'impression OkiLAN 6200e.
- Cliquez sur **Quit** (Quitter) et fermez la boîte de dialogue **OkiNet Utilities** (Utilitaires OkiNet).

Réseau : Création PPD

- Activez le **Sélecteur** dans le menu **Pomme**, puis sélectionnez l'icône **LaserWriter** et mettez en surbrillance votre modèle d'imprimante OKI.
 - Cliquez sur **Create** (Créer), puis cliquez sur **Select PPD** (Sélectionner PPD).
 - Mettez en surbrillance le PPD pour le modèle d'imprimante que vous avez installé, puis cliquez sur **Select** (Sélectionner).
 - Fermez le **Sélecteur**.
- ! *Pour des informations sur l'utilisation des utilitaires OkiNet, voir « EtherTalk Support for Apple Macintosh » dans le Guide de l'utilisateur réseau OkiLAN 6200e.*

Activation de l'unité recto verso et du disque dur dans le pilote

Si votre imprimante est munie de l'unité recto verso ou du disque dur interne (tous les deux standard sur le modèle C7400dxn), vous devez entrer le pilote et les activer avant de pouvoir vous en servir.

! *Ces procédures sont également utilisées lors de l'ajout de modules SIMM optionnels ou des bacs de papier auxiliaires. Voir « Accessoires en option » dans le Guide de l'utilisateur en ligne OKI Séries C7000.*

1. Activez le **Sélecteur** à partir du menu **Pomme**.
2. Sélectionnez **LaserWriter 8**.
3. Cliquez sur **Printer** → **Setup**.
4. Cliquez sur **Configure** (Configurer).
5. Changez le paramètre **Duplex** (Recto verso) à **Installed** (Installé).
6. Changez le paramètre **Hard Disk** (Disque dur) à **Installed** (Installé).
7. Double-cliquez sur **OK**, puis fermez le **Sélecteur**.

Réseau : Manuels en ligne

OKI C7000 Series Guide de l'utilisateur OKI C7000 Series et C9000 Series Guide sur la couleur

OKI Storage Device Manager User's Guide

Exigences

- Adobe Acrobat Reader 5.0 (fourni sur le CD accompagnant votre imprimante).

Pour charger les manuels

- Créez des dossiers dans lesquels ils seront stockés.
- Placez le CD fourni avec votre imprimante dans votre lecteur de CD-ROM.
- Localisez le dossier contenant le fichier pdf pour chaque manuel sur le CD et copiez le fichier au dossier approprié que vous avez créé.

Pour afficher les manuels

Allez au dossier approprié et double-cliquez sur le fichier .pdf.

Guide de l'utilisateur réseau

Exigences

- Microsoft Internet Explorer version 4.0 ou supérieure.
- Votre Macintosh doit être configuré pour tourner les fichiers d'extension .htm sous Internet Explorer.

Pour charger le Guide de l'utilisateur réseau

- Créez un dossier dans lequel le manuel sera stocké.
- Placez le CD fourni avec votre imprimante dans votre lecteur de CD-ROM.
- Localisez le dossier contenant les fichiers htm pour le Guide de l'utilisateur réseau et copiez les fichiers au dossier que vous avez créé.
- Copiez le fichier readmeMac.htm du répertoire racine sur le CD fourni avec votre imprimante dans le dossier que vous venez de créer.

Pour afficher le Guide de l'utilisateur réseau

Allez au dossier où vous avez stocké les fichiers htm, puis double-cliquez sur le fichier **start_e.htm**.

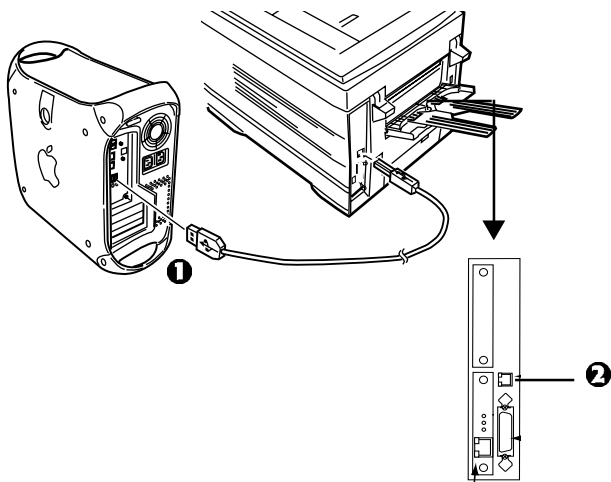
15 Installation USB : Macintosh

Connexion du port USB

- ! *Votre imprimante n'est pas livrée avec un câble d'interface USB. Utilisez un câble USB qui est compatible avec la norme USB 1.1.*

Remarques :

- Requier Mac OS 9.04 ou supérieur.
- Le fonctionnement de l'imprimante n'est pas garanti si un autre périphérique compatible USB est connecté en même temps avec l'imprimante.
- Si un concentrateur USB est utilisé, il doit être connecté directement à l'ordinateur.
- Selon la taille de votre document, si le paramètre mémoire pour le moniteur d'impression est bas, vous pourriez ne pas pouvoir imprimer à l'arrière plan. Pour remédier à ce problème, augmentez le paramètre mémoire pour le moniteur d'impression.
- Selon le modèle que vous avez, il pourrait être nécessaire d'installer des mises à jour au système d'exploitation afin d'utiliser USB : p. ex. iMac Update 1.0, iMac Update 1.1, iMac Firmware Update, etc. Pour plus d'informations, communiquez avec Apple Computers.



- Éteignez l'ordinateur et l'imprimante.
- Connectez le câble USB au port USB de votre ordinateur (1).
- Connectez l'autre extrémité du câble au port USB de l'imprimante (2).

USB : Installation du pilote

- ! *Veillez à désactiver le logiciel antivirus avant d'installer un pilote d'imprimante.*

- Allumez l'imprimante, puis allumez l'ordinateur.
- Insérez le CD fourni avec l'imprimante dans le lecteur de CD-ROM.
- Double-cliquez sur l'icône OKI CD qui figure sur le bureau.
- Ouvrez le dossier **MAC**.
- Double-cliquez sur l'icône **Mac Installer**, puis cliquez sur **Continuer** (Continuer).
- Sélectionnez **Custom Install** (Installation personnalisée) à partir de la boîte déroulante.
- Sélectionnez votre modèle d'imprimante, puis cliquez sur **Install** (Installer).
- Une fois l'installation terminée, Cliquez sur **Quit** (Quitter).

USB : Création de l'imprimante de bureau

- Double-cliquez sur le dossier **Apple Extras** sur votre disque dur local.
- Double-cliquez sur le dossier **Apple LaserWriter Software**.
- Double-cliquez sur l'icône **Desktop Printer Utility**.
- Mettez en surbrillance **Printer (USB)** sous **Create Desktop** (Créer bureau).
- Dans la boîte déroulante, sélectionnez **LaserWriter 8** et cliquez sur **OK**.
- Sous **PostScript Printer Description (PPD) file**, cliquez sur **Change** (Modifier).
- Assurez-vous que le dossier « Printer Descriptions » est sélectionné dans la boîte déroulante.
- Mettez en surbrillance le modèle d'imprimante OKI de la liste, puis cliquez sur **Select** (Sélectionner).
- Sous **USB Printer Selection**, cliquez sur **Change**.
- Mettez en surbrillance le modèle d'imprimante OKI que vous avez, puis cliquez sur **OK**.
- Cliquez sur **Create** (Créer).
L'icône d'imprimante OKI s'affiche sur le bureau.

Activation de l'unité recto verso et du disque dur dans le pilote d'imprimante

Si votre imprimante est munie de l'unité recto verso ou du disque dur interne (tous les deux standard sur le modèle C7400dxn), vous devez entrer le pilote et les activer avant de pouvoir vous en servir.

! Ces procédures sont également utilisées lors de l'ajout de modules SIMM optionnels ou des bacs de papier auxiliaires. Voir « Accessoires en option » dans le Guide de l'utilisateur en ligne OKI Séries C7000.

1. Activez le **Sélecteur** à partir du menu **Pomme**.
2. Sélectionnez **LaserWriter 8**.
3. Cliquez sur **Printer** → **Setup**.
4. Cliquez sur **Configure** (Configurer).
5. Changez le paramètre **Duplex** (Recto verso) à **Installed** (Installé).
6. Changez le paramètre **Hard Disk** (Disque dur) à **Installed** (Installé).
7. Double-cliquez sur **OK**.
8. Fermez le **Sélecteur**.

15 Installation USB : Macintosh (suite)

USB : Manuels en ligne

- OKI C7000 Series Guide de l'utilisateur**
- OKI C7000 Series et C9000 Series Guide sur la couleur**
- OKI Storage Device Manager User's Guide**

Exigences

- Adobe Acrobat Reader 5.0 (fourni sur le CD accompagnant votre imprimante).

Pour charger les manuels

- Créez des dossiers dans lesquels ils seront stockés.
- Placez le CD fourni avec votre imprimante dans votre lecteur de CD-ROM.
- Localisez le dossier contenant le fichier pdf pour chaque manuel sur le CD et copiez le fichier au dossier approprié que vous avez créé.

Pour afficher les manuels

Allez au dossier approprié et double-cliquez sur le fichier .pdf.

Guide de l'utilisateur réseau

Exigences

- Microsoft Internet Explorer version 4.0 ou supérieure.
- Votre Macintosh doit être configuré pour tourner les fichiers d'extension .htm sous Internet Explorer.

Pour charger le Guide de l'utilisateur réseau

- Créez un dossier dans lequel le manuel sera stocké.
- Placez le CD fourni avec votre imprimante dans votre lecteur de CD-ROM.
- Localisez le dossier contenant les fichiers htm pour le Guide de l'utilisateur réseau et copiez les fichiers au dossier que vous avez créé.
- Copiez le fichier readmeMac.htm du répertoire racine sur le CD fourni avec votre imprimante dans le dossier que vous venez de créer.

Pour afficher le Guide de l'utilisateur réseau

Allez au dossier où vous avez stocké les fichiers htm, puis double-cliquez sur le fichier **start_e.htm**.

16 Définition de la balance chromatique

Pourquoi régler la balance chromatique ?

Le réglage de la balance chromatique après livraison assure que les trois couleurs primaires utilisées par votre imprimante sont équilibrées correctement. Si elles ne sont pas équilibrées, une couleur peut prédominer et les images imprimées seront dénaturées.

La balance chromatique devrait être réglée dans les cas suivants :

- après l'installation de l'imprimante
- chaque fois que la qualité d'impression semble se dégrader
- après le remplacement des tambours à images
- lorsque vous passez à un support d'impression considérablement différent (p. ex. d'un support blanc à un support couleur)
- si vous déplacez l'imprimante à un nouvel emplacement

Réglage de la balance chromatique

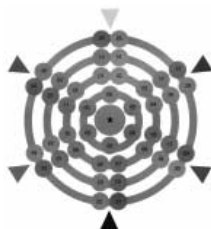
1. Appuyez à plusieurs reprises sur MENU jusqu'à ce que MENU COULEUR s'affiche.
2. Appuyez à plusieurs reprises sur ITEM + jusqu'à ce que

```
AJUSTMNT BALANCE COULEUR
RETOUR AU REGLAGE USINE
```

s'affiche.

3. Appuyez sur SELECT. Vous restaurez ainsi les paramètres d'origine qui servent de base au réglage.

La mire chromatique s'imprime.



4. Vérifiez la couleur du cercle central par rapport à celles des cercles qui l'entourent :
 - Si le cercle central correspond aux cercles marqués 00, l'équilibre chromatique est adéquat. Passez à l'étape 8.
 - Si le cercle central ne correspond pas au cercle 00, déterminez de quel cercle il se rapproche le plus et notez son numéro.

5. Appuyez sur VALUE (+ pour augmenter la valeur de # ou - pour diminuer la valeur de #) jusqu'à ce que

```
AJUSTMNT BALANCE COULEUR
SELECT PATTERN #
```

s'affiche, dans lequel # représente le numéro déterminé à l'étape 4.

6. Appuyez sur SELECT.
La nouvelle valeur est appliquée et une nouvelle mire s'imprime.
7. Vérifiez de nouveau la mire et répétez les étapes 4 à 6 jusqu'à ce que la couleur du cercle central corresponde au plus près à celles des cercles marqués 00.

- ! *L'équilibrage des couleurs est un processus subjectif. Il y a peu de chance que vous obteniez une correspondance exacte entre le cercle central et ceux marqués 00. Répétez le processus jusqu'à ce que vous ayez l'impression d'avoir la correspondance, mais pas plus de trois fois avant d'appuyer sur ON LINE pour quitter le processus d'équilibrage chromatique.*

8. Appuyez sur ON LINE.
L'imprimante se remet en ligne.

Paramètres des supports d'impression par défaut

Le paramètre par défaut pour le support d'impression de l'imprimante est Moyen (20 à 24 lb).

Travaux d'impression individuels

Si vous utilisez un support spécial pour un travail d'impression individuel, apportez les modifications temporaires aux paramètres du support d'impression dans le pilote avant d'imprimer le travail depuis votre application.

Paramètres par défaut de l'imprimante

Si vous utilisez de manière régulière un autre type de support dans le bac 1 ou le bac multifonctionnel (MF), changez les paramètres du support d'impression dans le *menu* d'impression (voir page 32). Si vous ne le faites pas, la qualité d'impression sera réduite et vous risquez d'endommager l'imprimante.

Paramètres des grammages

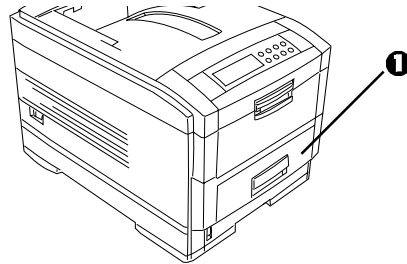
Paramètre	Grammage		
	US Bond	Métrique	Index
Léger	16 lb	62 g/m ²	33 lb
Moyen Léger	17-19 lb	63-73 g/m ²	34-40 lb
Moyen*	20-24 lb	74-92 g/m ²	42-50 lb
Moyen Lourd	25-27 lb	93-103 g/m ²	51-56 lb
Lourd	28-32 lb	104-122 g/m ²	58-67 lb
Super Lourd	33-54 lb	123-200 g/m ²	67-110 lb

* Par défaut

Chemins d'impression

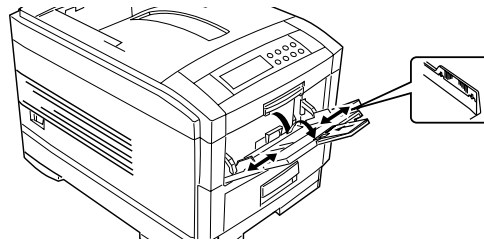
Entrée

Bac 1



Le bac 1 (1) est utilisé pour du papier Bond US de grammage entre 16 et 47 lb (62 à 174 g/m²) et les transparents.

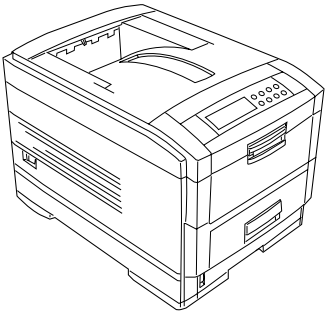
Bac multifonctionnel (Bac MF)



Le bac multifonctionnel est utilisé pour les supports spéciaux comme les étiquettes et le support cartonné jusqu'à 110 lb Index (200 g/m²). Il peut être utilisé pour le papier à en-tête, les transparents, le papier fin ou le papier ordinaire.

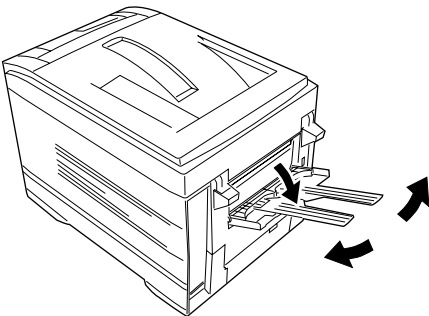
Sortie

Sortie par le haut (par défaut)



La sortie par le haut est utilisée pour le papier ordinaire et le papier à en-tête depuis le bac 1.

Sortie par l'arrière – Requis pour les supports spéciaux



Offre un chemin d'impression sans courbure et direct pour les transparents, les étiquettes et le papier épais.

- ! Utilisez toujours la sortie arrière pour alimenter le support à partir du bac multifonctionnel.

- ! Pour des informations sur les supports d'impression utilisables, consultez le Guide de référence pratique.

Impression de transparents

Attention ! Utilisez seulement les transparents recommandés : 3M CG3720 ou Folex BG67.

Chemin d'alimentation

- *Entrée* : Bac 1 ou bac multifonctionnel (MF)
- *Sortie* : Sortie arrière seulement

Vous pouvez charger les transparents dans le bac 1 ou le bac multifonctionnel. L'imprimante détecte automatiquement les transparents utilisés et les traite différemment que le papier standard.

Travaux d'impression individuels

Pour optimiser la vitesse d'impression pour les travaux d'impression multipages individuels, définissez les paramètres suivants dans le pilote d'imprimante avant d'imprimer votre travail (Fichier → Imprimer → Propriétés [ou chemin d'accès équivalent pour votre application]) :

- *Source* : Bac 1 ou Bac MF
- *Size* : Letter
- *Type* : Transparent

Modification des paramètres par défaut

Si le bac multifonctionnel ou le bac 1 contient toujours des transparents, vous devriez accéder au menu d'impression (voir page 32) et modifier les paramètres pour le chemin papier que vous utilisez pour les transparents, tel qu'indiqué ci-après. Vous obtiendrez ainsi les meilleurs résultats à l'impression.

Paramètres du menu d'impression : Transparents dans le bac 1

- *Type Papier Bac 1* : Transparent

Paramètres du menu d'impression : Transparents dans bac MF

- *Dimension Papier Bac MF*: Letter
- *Type Papier Bac MF*: Transparent

Impression d'étiquettes

Attention!

- *Les étiquettes doivent pouvoir résister à une température de 200 °C (392 °F) pendant 0,1 seconde*
- *Les étiquettes doivent couvrir la feuille entière du porte-étiquette*

Chemin d'impression

- *Entrée* : Bac multifonctionnel seulement
- *Sortie* : Sortie arrière seulement

Travaux d'impression individuels

Pour les travaux d'impression individuels sur des étiquettes, modifiez les paramètres dans le pilote au moment d'imprimer le travail (Fichier → Imprimer → Propriétés [ou chemin d'accès équivalent pour votre application]) ;

- *Source*: Bac MF
- *Size*: Letter
- *Type*: Étiquettes 1 (Lourd) ou Étiquettes 2 (Super Lourd)

Modification des paramètres par défaut

Si vous utilisez régulièrement des étiquettes dans le bac MF, allez au menu d'impression (voir page 32) et modifiez les paramètres comme il est indiqué ci-après.

Paramètres du menu d'impression : Étiquettes dans le bac MF

- *Dimension Papier Bac MF*: Letter
- *Grammage Papier Bac MF*: Lourd (Étiquettes 1)
or Super Lourd
(Étiquettes 2)

Impression sur du papier épais (support cartonné, papier à index)

- ! *Le grammage maximum pour l'impression recto verso est de 28 lb US Bond (104 g/m²).*

Chemin d'alimentation

- *Entrée* : Bac 1 (jusqu'à 27 lb US Bond [103 g/m²])
ou bac multifonctionnel (MF) (jusqu'à 110 lb Index [200 g/m²])
- *Sortie* : Sortie arrière seulement

Travaux d'impression individuels

Pour les travaux d'impression individuels sur du papier épais, modifiez les paramètres dans le pilote au moment d'imprimer le travail (Fichier → Imprimer → Propriétés [ou chemin d'accès équivalent pour votre application]) ;

- *Source*: Bac 1 (jusqu'à 27 lb US Bond [103 g/m²])
ou bac MF (jusqu'à 110 lb Index [200 g/m²])
- *Size*: Letter, Legal-13, Legal-14, Legal-13.5, Executive, A4, A5, A6, B4, B5 ou Custom (doit être défini et enregistré dans le pilote)
- *Type*: Moyen Lourd à Super Lourd (voir tableau à la page 29)

Modification des paramètres par défaut

Si vous utilisez régulièrement du papier épais dans le bac 1 ou le bac MF, allez au menu d'impression (voir page 32) et modifiez les paramètres pour le chemin d'alimentation que vous utilisez pour le papier épais comme il est indiqué ci-après.

Paramètres du menu d'impression : Papier épais dans bac 1

- *Grammage Papier Bac1*: Moyen Lourd à Super Lourd (voir tableau à la page 29)

Paramètres du menu d'impression : Papier épais dans bac MF

- *Dimension Papier Bac MF*: Letter, Legal-13, Legal-14, Legal-13.5, Executive, A4, A5, A6, B4, B5 ou Custom (doit être défini et enregistré dans le pilote)
- *Grammage Papier Bac MF*: Moyen Lourd à Super Lourd (voir tableau à la page 29)

Changement des paramètres par défaut pour le bac 1

Transparents seulement :

Configurez le type de support

- Appuyez à plusieurs reprises sur MENU jusqu'à ce que MENU PAPIER s'affiche à l'écran.
- Appuyez à plusieurs reprises sur ITEM jusqu'à ce que TYPE PAPIER BAC1 s'affiche à l'écran.
- Appuyez à plusieurs reprises sur VALUE (+ ou -) jusqu'à ce que TRANSPARENT s'affiche sur la deuxième ligne de l'écran.
- Appuyez sur SELECT pour appliquer le nouveau paramètre. *Un astérisque (*) s'affiche à côté du nouveau paramètre.*
- Appuyez sur ON LINE pour enregistrer le paramètre et sortir du menu.

Autres supports spéciaux :

Configurez le grammage du support (non utilisés pour les transparents)

- Appuyez à plusieurs reprises sur MENU jusqu'à ce que MENU PAPIER s'affiche à l'écran.
- Appuyez à plusieurs reprises sur ITEM jusqu'à ce que GRAMMAGE PAPIER BAC1 s'affiche à l'écran.
- Appuyez à plusieurs reprises sur VALUE (+ ou -) jusqu'à ce que le paramètre désiré s'affiche sur la deuxième ligne de l'écran.
- Appuyez sur SELECT pour appliquer le nouveau paramètre. *Un astérisque (*) s'affiche à côté du nouveau paramètre.*
- Appuyez sur ON LINE pour enregistrer le paramètre et sortir du menu.

Modification des paramètres par défaut pour le bac multifonctionnel

En premier lieu, configurez le format de support

- Appuyez à plusieurs reprises sur MENU jusqu'à ce que MENU PAPIER s'affiche à l'écran.
- Appuyez à plusieurs reprises sur ITEM jusqu'à ce que DIMENSION PAPIER BAC MF s'affiche à l'écran.
- Appuyez à plusieurs reprises sur VALUE (+ ou -) jusqu'à ce que le paramètre désiré s'affiche sur la deuxième ligne de l'écran.
- Appuyez sur SELECT pour appliquer le nouveau paramètre. *Un astérisque (*) s'affiche à côté du nouveau paramètre.*

Puis, configurez le type de support ou le grammage

Transparents seulement : Configurez le type de support

- Appuyez à plusieurs reprises sur ITEM jusqu'à ce que TYPE PAPIER BAC MF s'affiche à l'écran.
- Appuyez à plusieurs reprises sur VALUE (+ ou -) jusqu'à ce que TRANSPARENT s'affiche sur la deuxième ligne de l'écran.
- Appuyez sur SELECT pour appliquer le nouveau paramètre. *Un astérisque (*) s'affiche à côté du nouveau paramètre.*

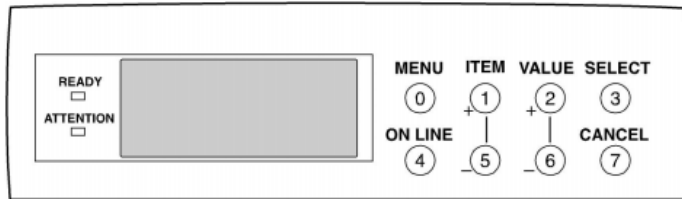
Autres supports spéciaux : configurez le grammage du support (non utilisés pour les transparents)

- Appuyez à plusieurs reprises sur ITEM jusqu'à ce que GRAMMAGE PAPIER BAC MF s'affiche à l'écran.
- Appuyez à plusieurs reprises sur VALUE (+ ou -) jusqu'à ce que le paramètre désiré s'affiche sur la deuxième ligne de l'écran.
- Appuyez sur SELECT pour appliquer le nouveau paramètre. *Un astérisque (*) s'affiche à côté du nouveau paramètre.*

Terminer en enregistrant les paramètres

- Appuyez sur ON LINE pour enregistrer les paramètres et sortir du menu.

18 Vérification des paramètres de l'imprimante



Mode de gestion de la consommation

L'imprimante est réglée en usine pour basculer en mode de gestion de la consommation après un délai d'inactivité de 1 heure.

Pour changer le délai d'attente :

- Appuyez à plusieurs reprises sur MENU jusqu'à ce que MENU CONFIG. SYSTEM s'affiche à l'écran.
- Appuyez à plusieurs reprises sur ITEM + jusqu'à ce que POWER SAVE DELAY TIME s'affiche à l'écran.
- Appuyez à plusieurs reprises sur VALUE (+ ou -) jusqu'à ce que le délai d'attente qui vous intéresse s'affiche à l'écran.
- Appuyez sur SELECT.
Un astérisque () s'affiche à côté du nouveau paramètre.*
- Appuyez sur ON LINE pour enregistrer le paramètre et sortir du menu.

Pour désactiver la gestion de la consommation :

- Appuyez à plusieurs reprises sur MENU jusqu'à ce que MENU MAINTENANCE s'affiche à l'écran.
- Appuyez à plusieurs reprises sur ITEM + jusqu'à ce que ÉCONOMIE D'ÉNERGIE s'affiche à l'écran.
- Appuyez sur VALUE +.
SANS s'affiche sur la deuxième ligne de l'écran.
- Appuyez sur SELECT.
Un astérisque () s'affiche à côté du nouveau paramètre.*
- Appuyez sur ON LINE pour enregistrer le paramètre et sortir du menu.

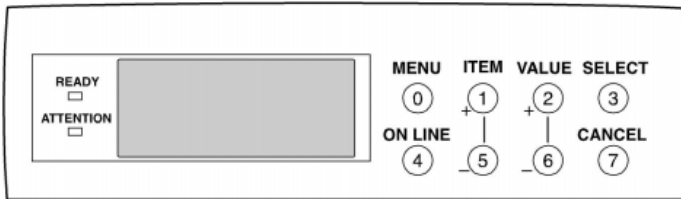
Mode recto verso

- ! Si le papier se gondole lorsque vous imprimez en recto verso, passez à un papier de 28 lb US Bond (104 g/m²).

Si votre imprimante est équipée d'une unité recto verso et que vous souhaitez que l'impression recto verso soit le paramètre par défaut de l'imprimante :

- Appuyez plusieurs fois sur MENU jusqu'à ce que MENU IMPRESSION s'affiche.
- Appuyez plusieurs fois sur ITEM + jusqu'à ce que DUPLEX s'affiche.
- Appuyez sur VALUE +.
OUI s'affiche sur la deuxième ligne de la page.
- Appuyez sur SELECT.
Un astérisque () s'affiche à côté de OUI.*
- Appuyez sur ON LINE pour enregistrer le paramètre et quitter le menu.

18 Vérification des paramètres de l'imprimante (suite)



Émulation d'imprimante

L'imprimante est réglée à l'usine pour détecter automatiquement l'émulation d'un travail d'impression entrant. Pour le modifier pour qu'il soit toujours PCL ou Adobe PostScript, voyez « Modification des paramètres » sous Paramétrage de l'imprimante dans le *Guide de l'utilisateur en ligne de série OKI C7000*.

Le paramètre Printer Emulation (Émulation d'imprimante) se trouve dans MENU CONFIG. SYSTEM (SYSTEM CONFIG MENU) sous Emulation (Personality).

Langage d'affichage

Si vous souhaitez modifier la langue d'affichage à français, voyez « Modification des paramètres » sous Paramétrage de l'imprimante dans le *Guide de l'utilisateur en ligne de série OKI C7000*.

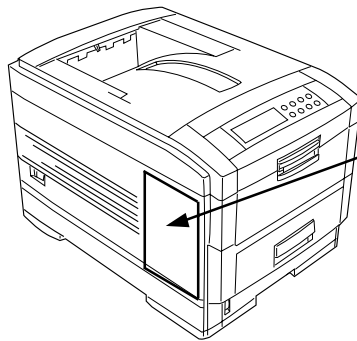
Le paramètre Display Language (Langue d'affichage) se trouve dans MENU CONFIG. SYSTEM (SYSTEM CONFIG MENU) sous Langage (Language).

19 Impression d'un fichier échantillon

- Ouvrez un fichier dans votre logiciel d'application.
- Cliquez sur **Fichier** → **Imprimer**.
- Dans la boîte de dialogue Impression, sélectionnez le pilote d'imprimante OKI C Series approprié, puis cliquez sur **OK**.

20 Installation du guide de référence pratique

- Retirez la pellicule de la bande Velcro® au dos du Guide de référence pratique et apposer le Guide de référence pratique sur l'un ou l'autre des côtés de l'imprimante.



OKI, OkiView et OkiLAN sont des marques déposées de Oki Electric Industry Company, Ltd.

3M est une marque déposée ou une marque de commerce de 3M Company.

Adobe et PostScript sont des marques de commerce de Adobe Systems, Inc., lesquelles peuvent être déposées dans certains territoires.

Ethernet est une marque déposée de Digital Equipment Corporation.

EtherTalk, LaserWriter, Mac et Macintosh sont des marques déposées de Apple Computer, Inc.

Folex est une marque déposée de Folex Imaging.

i486 est une marque de commerce de Intel Corporation.

Java est une marque déposée ou une marque de commerce de Sun Microsystems, Inc. aux États-Unis et dans d'autres pays.

Linux est une marque déposée de Linus Torfalds.

Microsoft et Windows sont des marques de commerce ou des marques déposées de Microsoft Corporation aux États-Unis et dans d'autres pays.

Novell et NetWare sont des marques déposées de Novell Corporation aux États-Unis et dans d'autres pays.

PCL est une marque déposée de Hewlett Packard Company.

UNIX est une marque déposée de The Open Group.

Velcro est une marque déposée de Velcro Industries B.V.

Oki Data Americas, Inc., 2735 Matheson Blvd. East, Unit 1, Mississauga, Ontario, Canada L4W 4M8

Tél: (800) 654-3282 FAX: (905) 238-4427

<http://www.okidata.com>

Oki Data Americas, Inc., 2000 Bishops Gate Blvd., Mt. Laurel, NJ 08054-4620

Tél: (856) 235-2600 FAX: (856) 222-5320

Oki Data de Mexico, S.A. de C.V., Mariano Escobedo No. 748 - 8 Piso, Col Anzures, e. p. 11590, Mexico, DF

Tél: (525) 263-8780 FAX: (525) 263-8785

Oki Data do Brasil, Ltda., Rua Alexandre Dumas, 2220 - 8 andar, Chácara Sto Antonio, São Paulo 04717-004, Brasil

Tél: 55 11-3444-3500 FAX: 55 11-3444-3501