

C3530n MFP

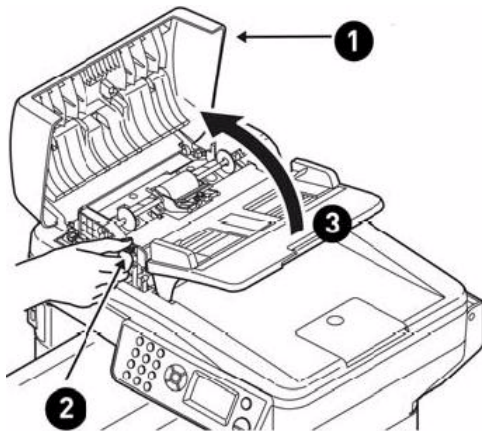
| | |
|--|----------|
| Cleaning Instructions | 1 |
| Instructions de nettoyage | 2 |
| Instrucciones de limpieza | 3 |
| Instruções de limpeza | 4 |

Caution!

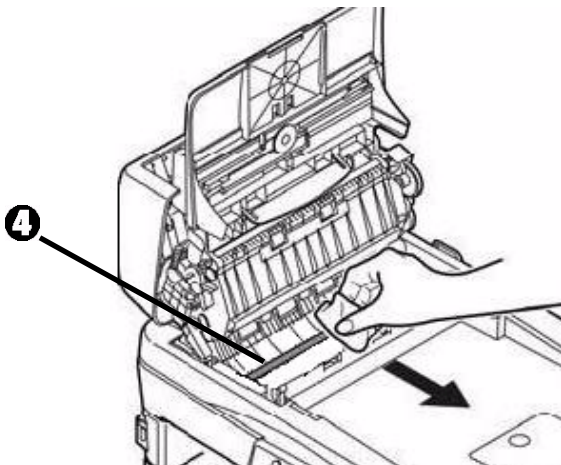
Never use solvents, including alcohol, or strong detergents to clean the unit. This can cause permanent damage.

Cleaning the Automatic Document Feeder (ADF)

1. Turn off the unit.
2. Open the ADF cover (1) . Pinch the blue lock lever (2) and swing the support tray (3) upright to the locked position.



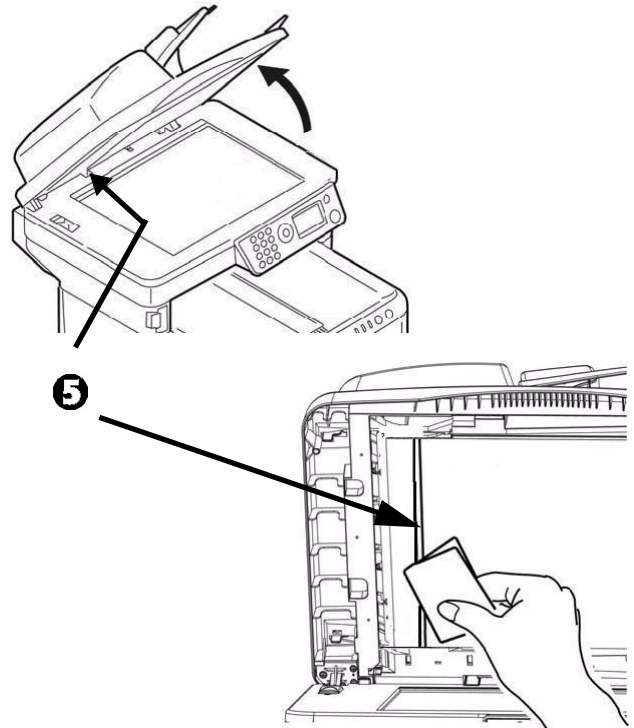
3. Use the cleaning cloth to clean the transparent window (4) by gently sweeping it in the direction shown. *No alcohol, solvents or detergents!*



4. Swing the tray down until it locks in place.
5. Close the ADF Cover and turn on the unit.

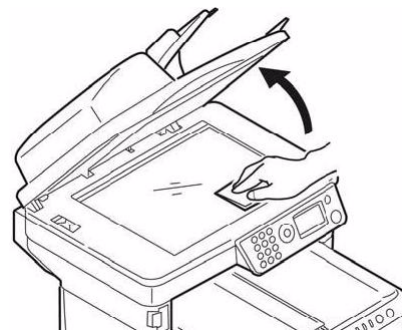
Cleaning the Underside of the ADF

1. Lift the ADF unit. Use the cleaning cloth to gently wipe the transparent area (5) to the left on the bottom of the ADF unit. *No alcohol, solvents or detergents!*



2. Close the ADF unit.

Cleaning the Scanner Glass



1. Lift the ADF unit.
2. Use the cleaning cloth to remove any dirt or dust from the scanner glass. *No alcohol, solvents or detergents!*
3. Close the ADF unit.

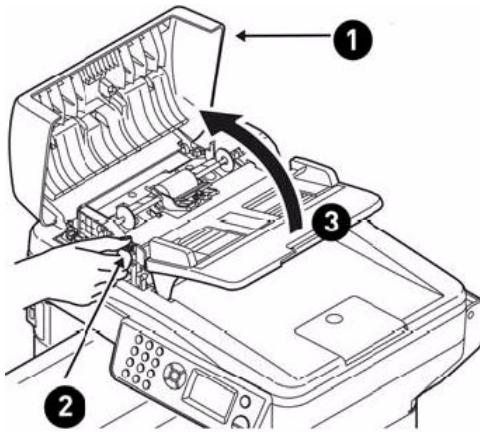
Instructions de nettoyage

Mise en garde!

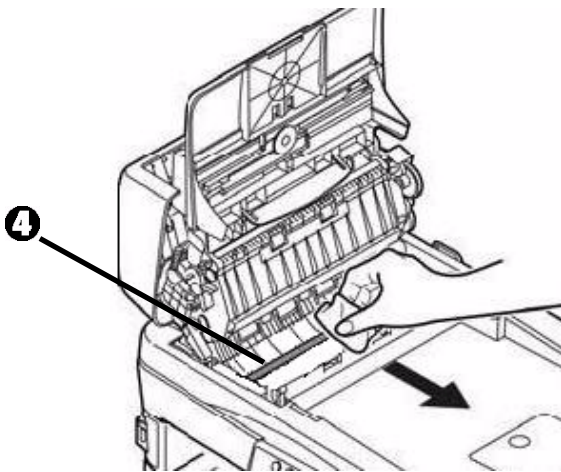
N'utilisez jamais de solvants, incluant de l'alcool, ni de détergers forts pour nettoyer l'appareil. Cela peut causer des dommages permanents..

Nettoyage de l'alimentateur automatique de documents (ADF)

1. Mettez l'unité hors tension.
2. Ouvrir le capot de l'alimentateur automatique (1). Pincez le levier de verrouillage bleu (2) et relevez le plateau de support (3) à la position verticale.



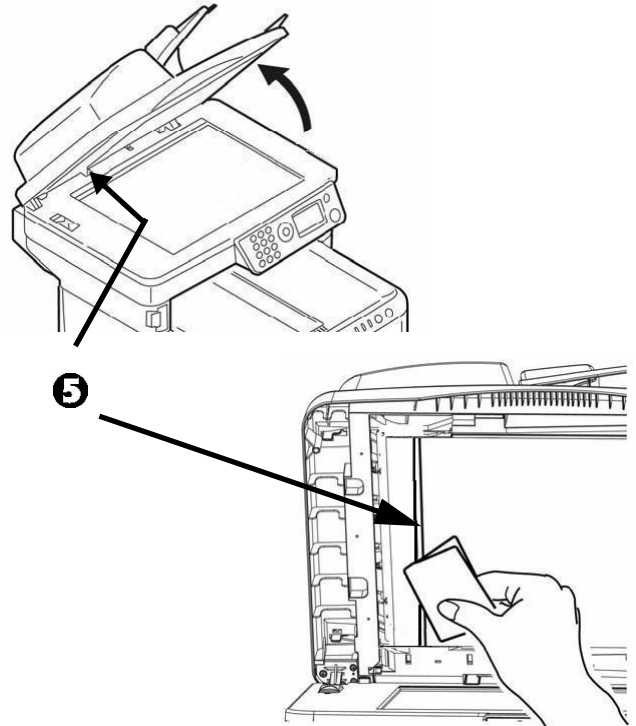
3. Utilisez le chiffon de nettoyage pour nettoyer la fenêtre transparente (4) en balayant dans le sens indiqué. *Aucun alcool, solvant ou détergent!*



4. Rabattez le plateau jusqu'à ce qu'il se verrouille en place.
5. Fermez le capot de l'alimentateur automatique. Mettez l'unité sous tension.

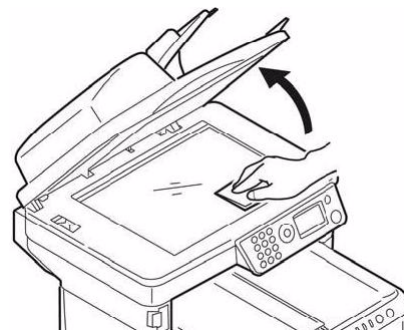
Nettoyage du dessous de l'alimentateur automatique de documents _____

1. Soulevez l'alimentateur automatique de documents. Utilisez le chiffon de nettoyage pour délicatement essuyer la surface transparente (5) à gauche en-dessous de l'alimentateur automatique de documents *Aucun alcool, solvant ou détergent!*



2. Refermez l'alimentateur automatique de documents.

Nettoyez le verre du scanner _____



1. Refermez l'alimentateur automatique de document.
2. Utilisez le chiffon de nettoyage pour éliminer toute saleté ou poussière sur le verre du scanner *Aucun alcool, solvant ou détergent!*
3. Refermez l'alimentateur automatique de documents

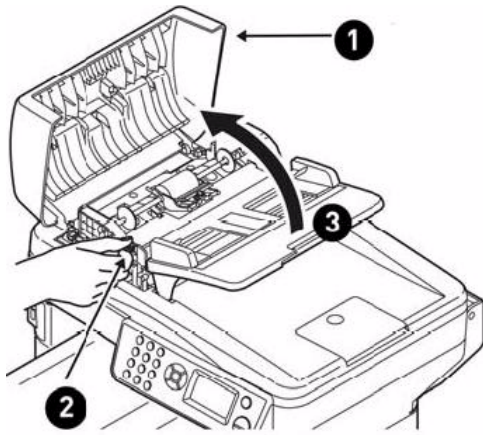
Instrucciones de limpieza

iCuidado!

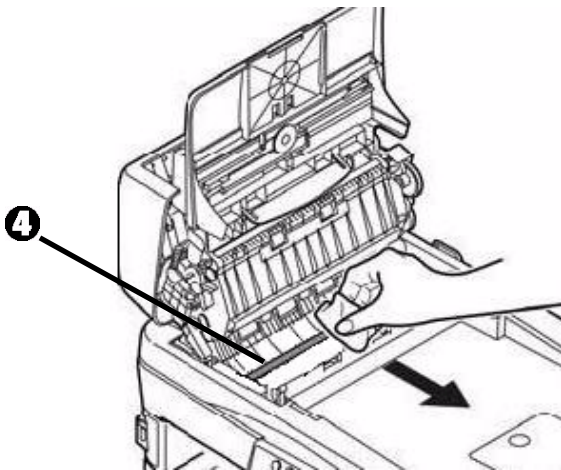
Nunca utilice solventes, incluyendo alcohol, o detergentes fuertes para limpiar la unidad. Los mismos pueden causar daños irreversibles.

Limpieza del Alimentador de documentos automático (ADF)

1. Apague la unidad.
2. Abra tapa ADF (1) . Apriete la palanca de bloqueo (2) y gire la bandeja de apoyo (3) hacia arriba a la posición de bloqueo.



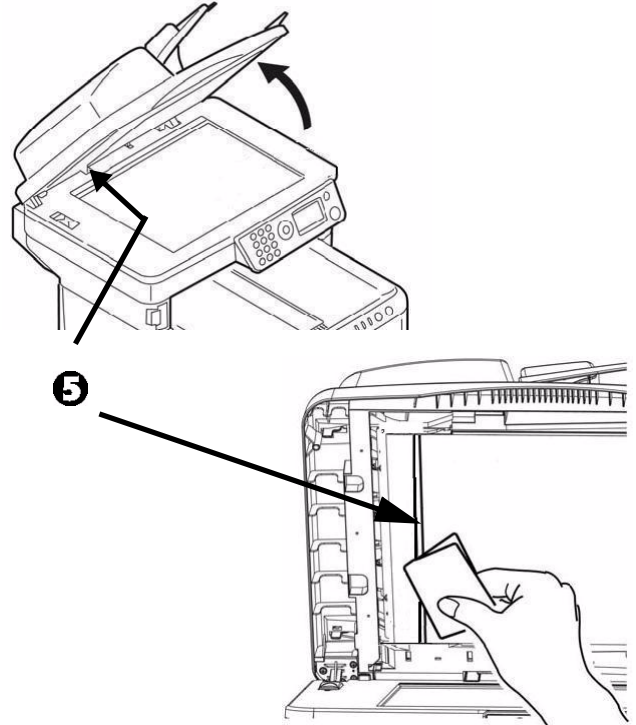
3. Utilice el paño de limpieza para limpiar la ventana transparente (4) deslizando en la dirección indicada. *iNo use alcohol, solventes ni detergentes!*



4. Gire la bandeja hacia abajo hasta que calce en su lugar.
5. Cerrar tapa ADF. Encienda la unidad.

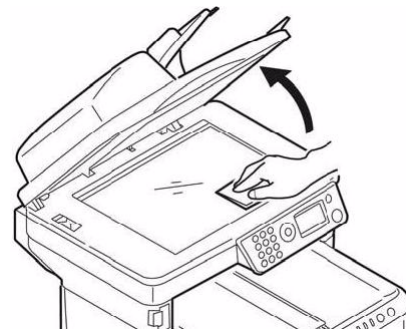
Limpieza de la parte inferior del ADF

1. Levante el ADF. Utilice el paño de limpieza para limpiar suavemente el área transparente (5) a la izquierda en la parte inferior del ADF. *iNo use alcohol, solventes ni detergentes!*



2. Cierre el ADF.

Limpieza del tope de vidrio del escáner



1. Levante el ADF.
2. Utilice el paño de limpieza para retirar cualquier suciedad o polvo del tope de vidrio del escáner. *iNo use alcohol, solventes ni detergentes! !*
3. Cierre el ADF.

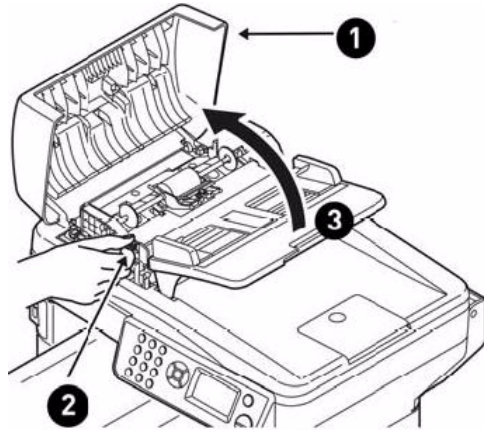
Instruções de limpeza

Atenção!

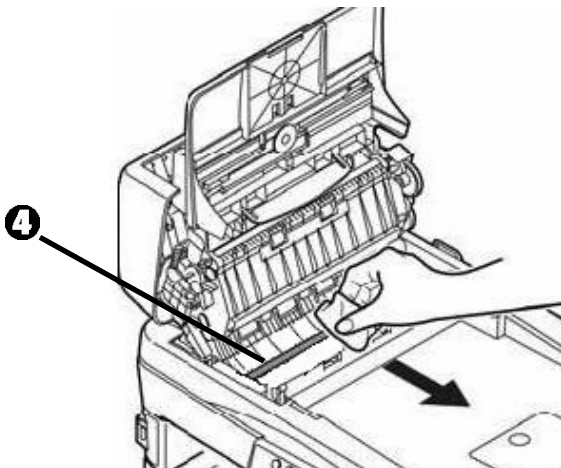
Nunca use solventes, incluindo álcool e detergentes fortes para limpar a unidade, pois podem causar danos permanentes.

Limpeza do alimentador automático de documentos (AAD) _____

1. Desligue a unidade.
2. Abra a tampa do AAD (1). Aperte a trava azul (2) e gire o escaninho de apoio (3) para cima até a posição de travamento.



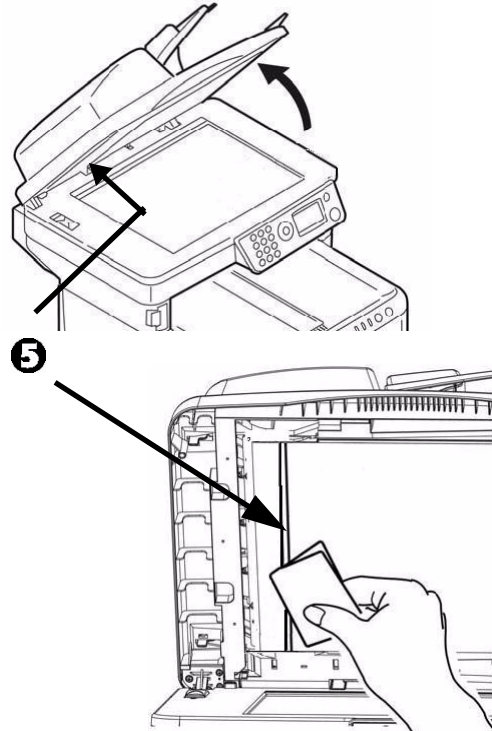
3. Use o tecido de limpeza para limpar a janela transparente (4), passando-o no sentido mostrado. Não use álcool, solventes ou detergentes!



4. Abaixe o escaninho até que fique firme no lugar.
5. Feche a tampa do AAD. Ligue a unidade.

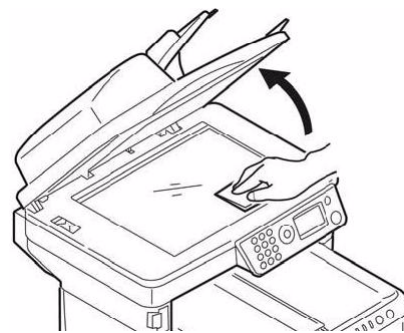
Limpeza da parte inferior do AAD _____

1. Levante a unidade do AAD. Use o tecido de limpeza para limpar com cuidado a área transparente (5) à esquerda na parte inferior da unidade do AAD. Não use álcool, solventes ou detergentes!



2. Feche a unidade do AAD.

Limpeza do vidro do escâner _____



1. Levante a unidade do AAD.
2. Use o tecido de limpeza para remover toda a sujeira ou o pó acumulado no vidro do escâner. Não use álcool, solventes ou detergentes!
3. Feche a unidade do AAD.