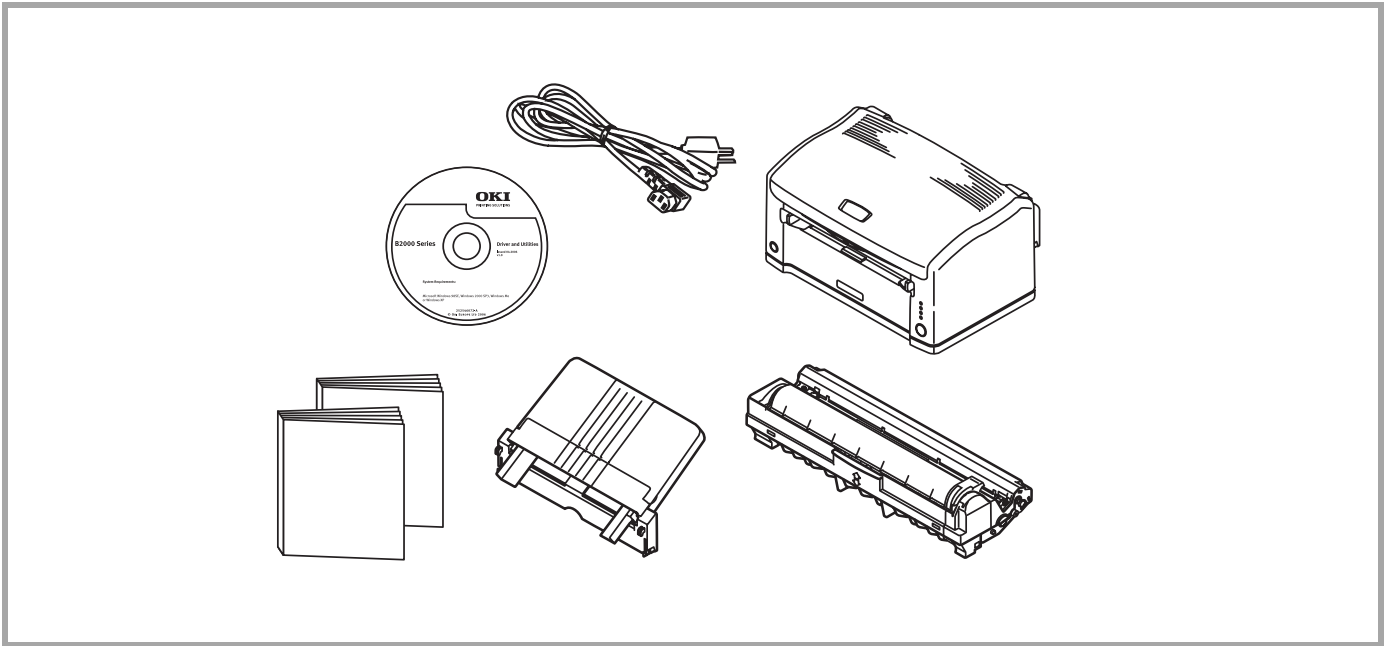


B2200/B2400

Setup Guide
Guide d'installation
Guía de Instalación
Guia de instalação



Inventory

English

Liste des composants

Français

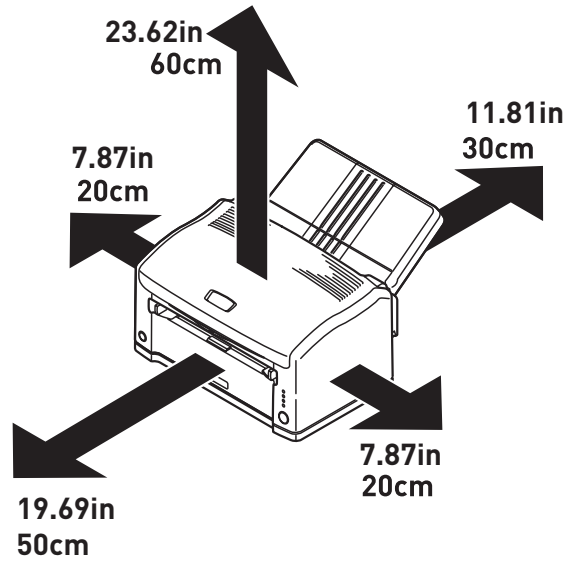
Inventario

Español

Componentes

Português

1



Place the printer on your selected location (space requirements are approximate).

English

Placez-la l'imprimante l'endroit désiré (les espace requis sont approximatives).

Français

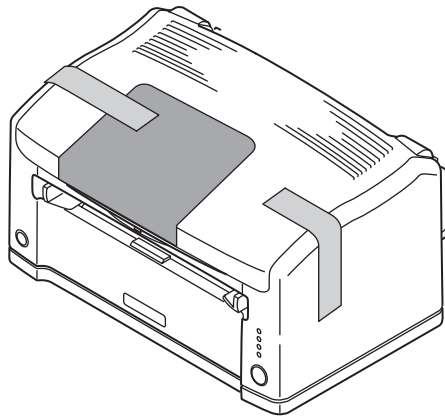
Colóquela la impresora en la ubicación seleccionada (espacio necesario aproximadas).

Español

Coloque-a a impressora no local selecionado (requisitos de espaço são aproximados).

Português

2



Remove the shipping tape.

English

Retirez le ruban d'expédition.

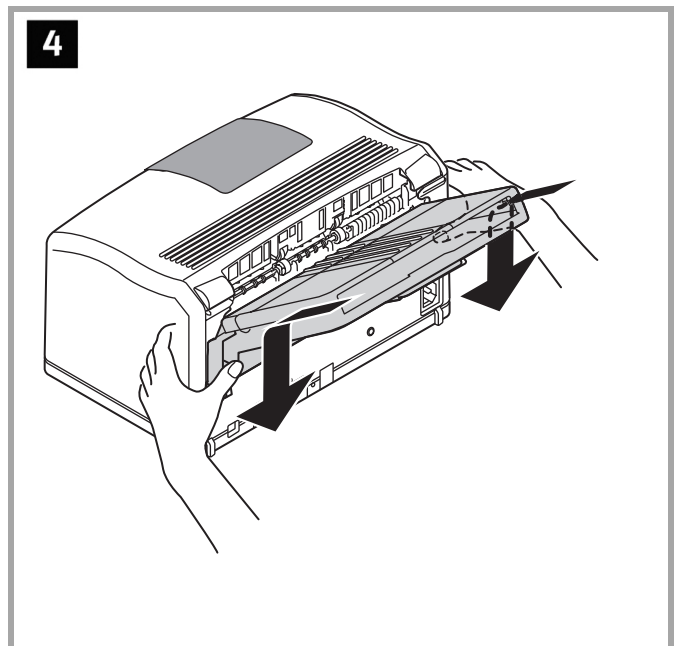
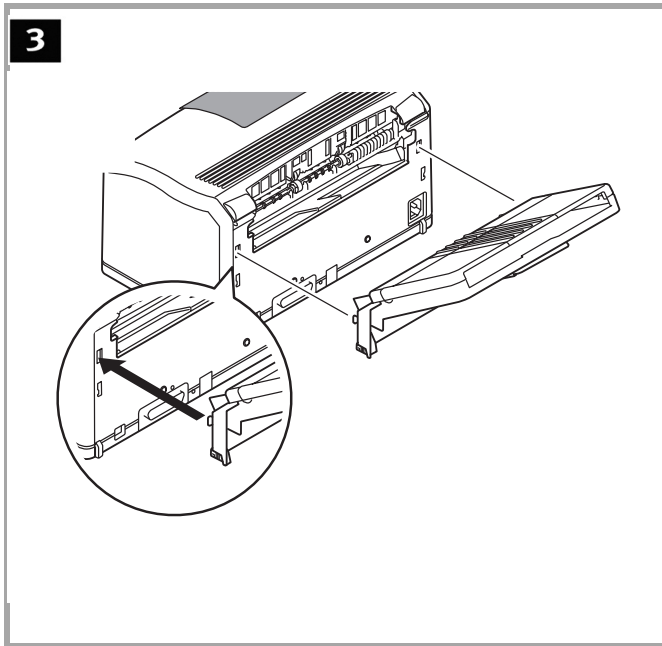
Français

Retire cinta de embalaje.

Español

Retire as fitas adesivas para transporte.

Português



1. Align hooks on tray into slots on back of the printer.
2. Press on the bottom of the tray to lock tray tabs into printer slots.

English

-
1. Insérez les corchets du bac dans les fentes à l'arrière de l'imprimante.
 2. Appuyez sur le fond du bac pour verrouiller les languettes du bac dans les fentes de l'imprimante.

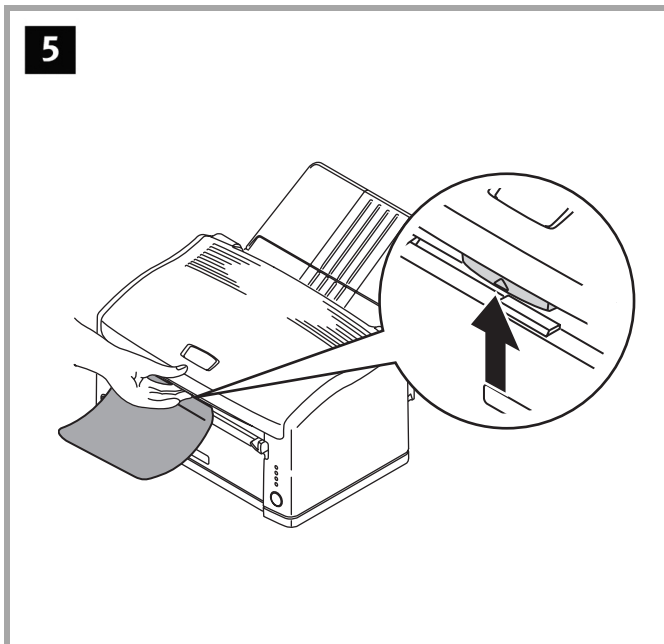
Français

-
1. Introduzca los ganchos de la bandeja en las ranuras en la parte posterior de la impresora.
 2. Presione la parte inferior de la bandeja para enganchar las lengüetas de la bandeja en las ranuras de la impresora.

Español

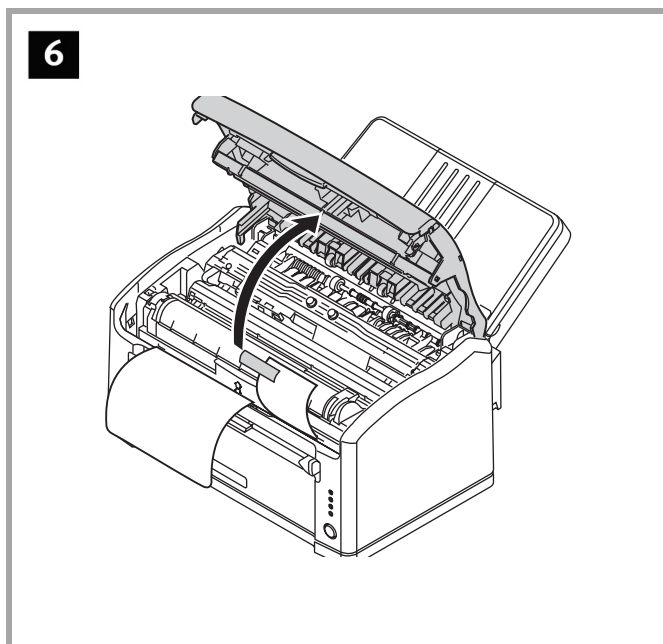
-
1. Alinhe os ganchos da bandeja com as ranhuras na parte de trás da impressora.
 2. Pressione contra a parte inferior da bandeja para travar as lingüetas da bandeja nas ranhuras da impressora.

Português



Press latch and lift the cover.

English



Appuyez sur le levier et soulevez le couvercle.

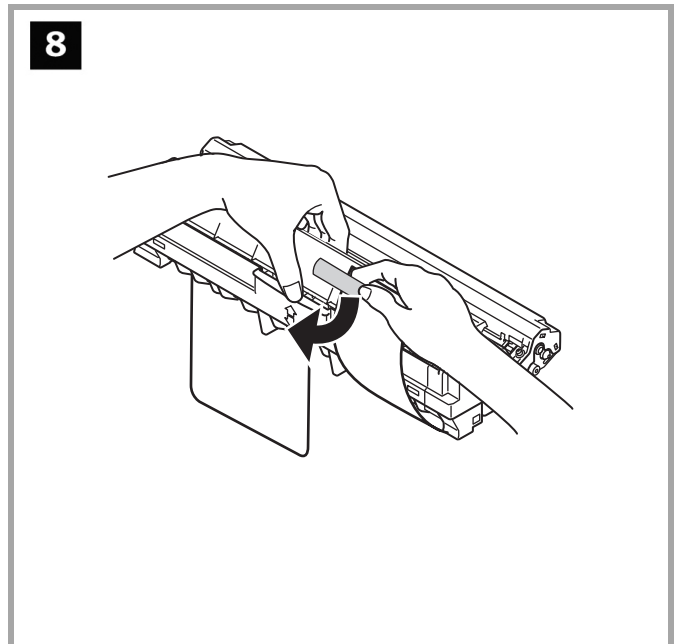
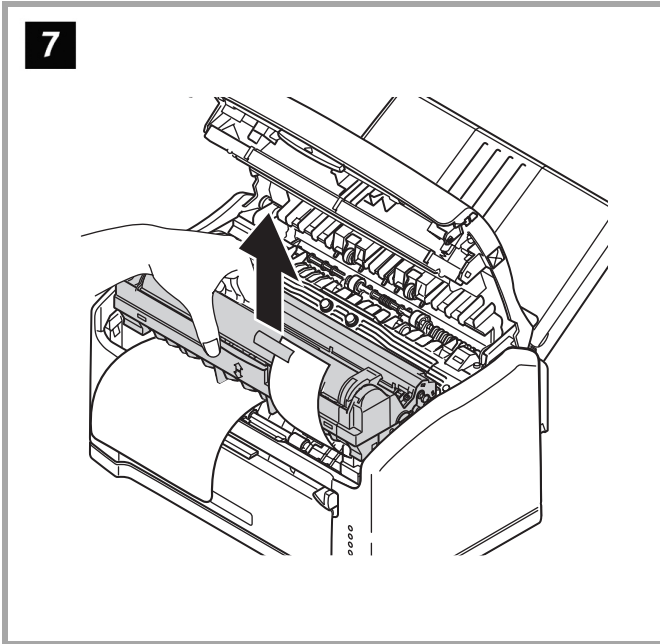
Français

Presione el sujetador y suba la tapa.

Español

Pressione a trava e levante a tampa.

Português



1. Lift out the print cartridge.
Caution! Do not touch the shiny green surface at the bottom of the print cartridge.
2. Remove the shipping tape.

English

-
1. Sortez la cartouche d'impression.
Mise en garde! Ne touchez pas la surface verte glacée du tambour!
 2. Retirez le ruban d'expédition.

Français

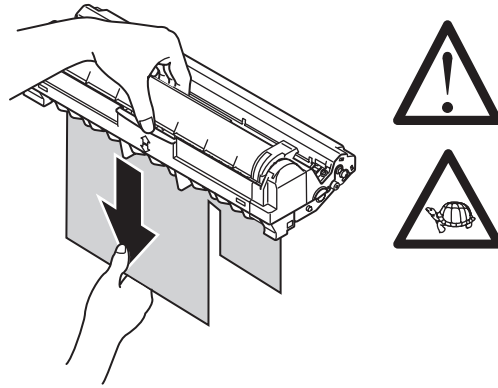
-
1. Saque el cartucho de impresión.
¡Precaución! No toque la superficie verde brillante del cilindro de imagen.
 2. Retirar la cinta de protección de transporte.

Español

-
1. Retire o cartucho de impressão.
Atenção! Não toque na superfície verde brilhante do cilindro.
 2. Retire a fita utilizada para transporte.

Português

9



Remove the protective sheet pulling down as shown.

English

Retirez la feuille de protection en tirant vers le bas comme montré.

Français

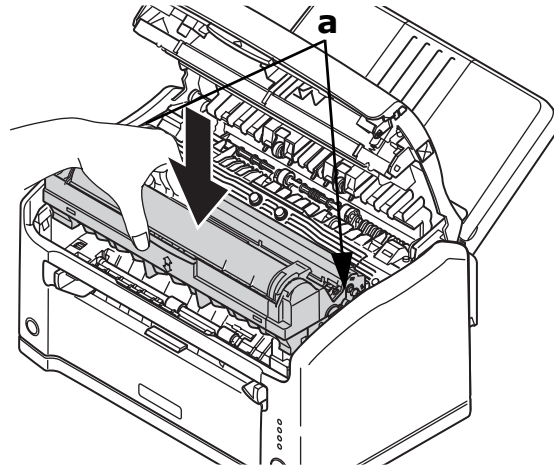
Retire la hoja protectora halando hacia abajo como se indica.

Español

Retire a folha de proteção puxando-a para baixo, como ilustrado.

Português

10



Place the print cartridge back into the printer. Tilt the front down slightly to slide it under the guides (a). Then press down firmly until the print cartridge snaps into place.

English

Remettez en place la cartouche d'impression dans l'imprimante. Inclinez légèrement l'avant vers le bas pour la glisser sous les guides (a). Appuyez ensuite sur la cartouche pour l'enclencher en place.

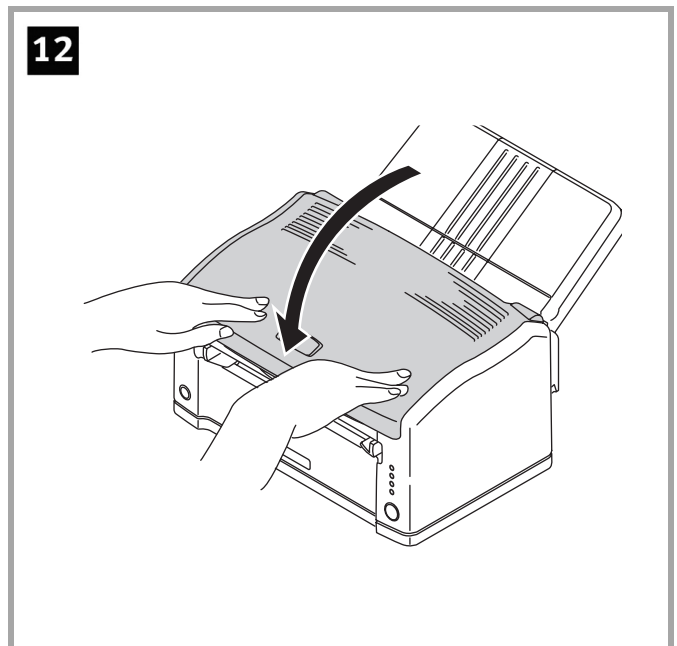
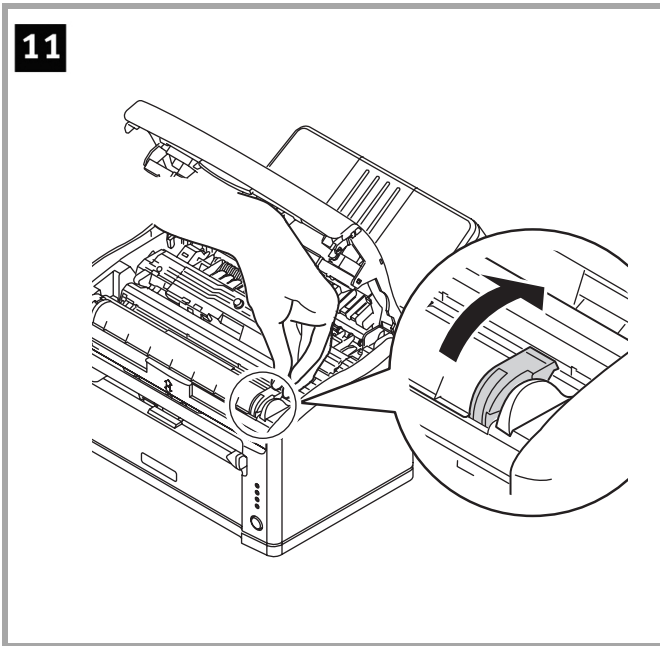
Français

Vuelva a colocar el cartucho de impresión dentro de la impresora. Incline ligeramente la parte delantera para deslizarla dentro de las guías (a). Luego presione con firmeza hasta que el cartucho de impresión calce en su lugar.

Español

Recoloque o cartucho de impressão na impressora. Incline a parte frontal ligeiramente para baixo para deslizarlo sob as guias (a). Em seguida, pressione firmemente para baixo até o cartucho de impressão se encaixar no lugar.

Português



1. Push the lock lever towards the back of the printer as far as it will go.
2. Close the printer cover.

English

-
1. Puis poussez le levier de verrouillage vers l'arrière de l'imprimante, jusqu'à butée.
 2. Fermez le capot.

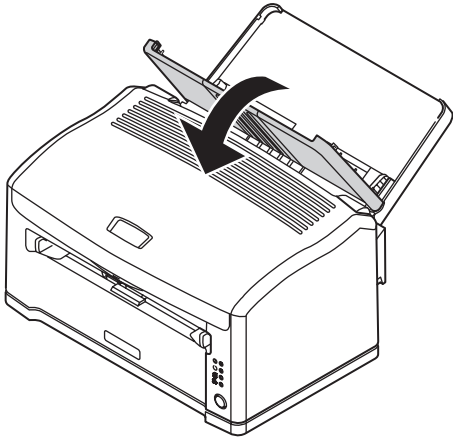
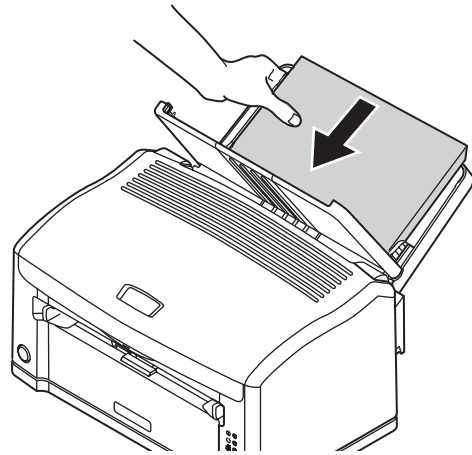
Français

-
1. Luego empuje la palanca de fijación hacia la parte posterior de la impresora, todo lo que sea posible.
 2. Cierre la tapa.

Español

-
1. Empurre a alavanca de travamento rumo à parte posterior da impressora máximo que puder.
 2. Feche a tampa.

Português

13**14**

1. Raise the paper tray cover.
2. Slide the paper stack (up to 150 sheets, 20 lb. [80g/m²]) fully into the tray as far as it will go, print side downwards, top edge into the printer if using pre-printed media.

English

-
1. Soulevez le capot du bac à papier.
 2. Faites glisser la pile de papier (jusqu'à 150 feuilles, 20 lb. [80g/m²]) pour l'insérer au maximum dans le bac, face à imprimer vers le bas, bord supérieur dans l'imprimante, et assurez-vous que les guides touchent juste les bords de la pile si vous le papier préimprimé.

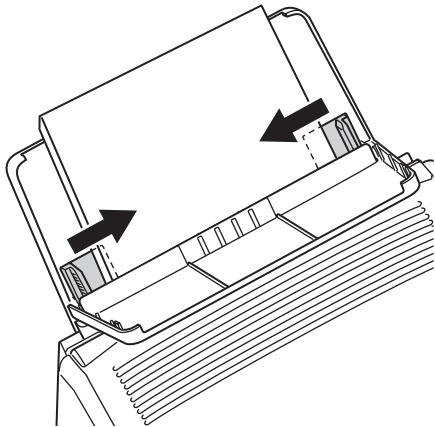
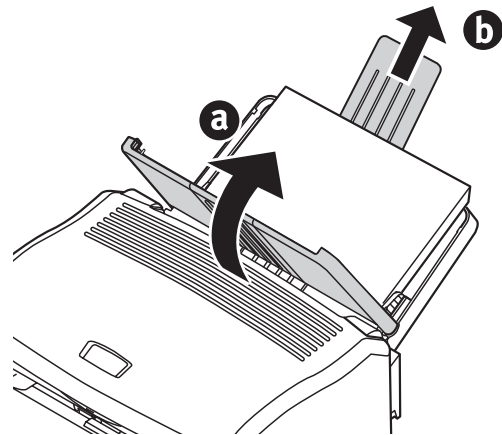
Français

-
1. Levante la cubierta de la bandeja de papel.
 2. Deslice la pila de papel (hasta 150 hojas, 20 lb. [80g/m²]) en la bandeja hasta que llegue a su tope, boca abajo y con el borde superior hacia la impresora, y asegúrese de que las guías tocan levemente los bordes del papel si utiliza papel preimpreso.

Español

-
1. Levante a tampa da bandeja para papel.
 2. Coloque a pilha de papel (até 150 folhas, 20 lb. [80g/m²]) dentro da bandeja o máximo que puder, com o lado impresso para baixo e a borda superior voltada para a impressora, e certifique-se de que as guias só toquem nos lados da pilha se utilizar materiais pré-impresos.

Português

15**16**

1. Adjust guides to width of paper stack. They should just touch the sides of the stack.
2. Close the tray cover (a).
3. Pull out the paper support (b).

English

-
1. Réglez la position des guides papier en fonction de la largeur de la pile. Ils doivent juste toucher les bords de la pile de papier sans les retenir.
 2. Fermez le capot du bac.
 3. Sortez le support à papier.

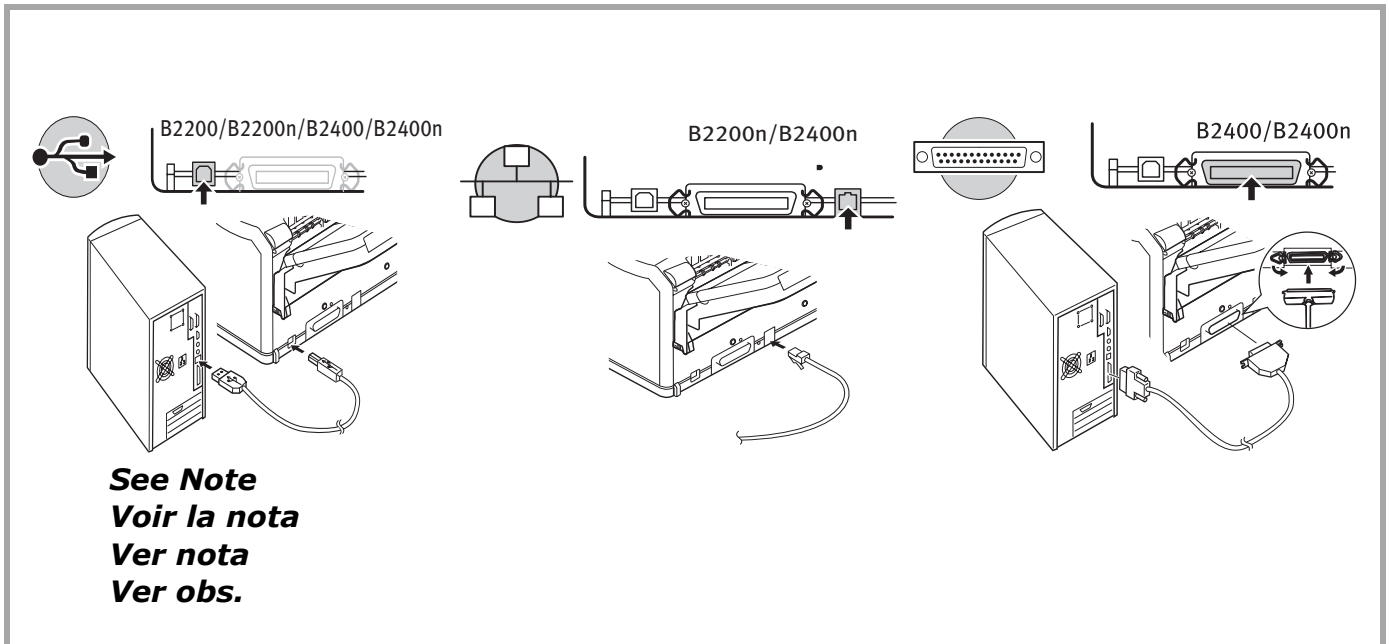
Français

-
1. Ajuste las guías al ancho de la pila de papel. Deberían tocar levemente los bordes de la pila, pero sin apretarla.
 2. Cierre la cubierta de la bandeja.
 3. Saque el soporte del papel.

Español

-
1. Ajuste as guias de acordo com a largura da pilha de papel. Elas devem tocar os lados da pilha, mas não ficar muito justas.
 2. Feche a tampa da bandeja.
 3. Puxe o suporte do papel para fora.

Português



Note: Install the printer software *BEFORE* connecting the USB cable.

1. Connect the Ethernet cable between the printer and the Ethernet hub or router.
2. Connect the parallel cable if used.

English

Remarque: Installez le logiciel de l'imprimante *AVANT* de bracher le câble USB.

1. Branchez le câble Ethernet entre l'imprimante et le concentrateur ou le routeur Ethernet.
2. Connectez d'interface parallèle le cas échéant.

Français

Nota: Instale el software de la impresora *ANTES* de conectar el cable USB.

1. Conecte el cable Ethernet entre la impresora y el concentrador Ethernet o router.
2. Conecte el interfaz paralela cuando se utiliza.

Español

Obs. : Instale do software da impressora primeiro, *ANES* de ligar o cabo USB ao computador.

1. Conecte o cabo Ethernet entre a impressora e o hub ou reteador Ethernet.
2. Conecte o cabo paralelo quando usado.

Português

Windows - Install Drivers and Status Monitor

English

1. Turn the printer OFF.
2. Insert the CD into the CD-ROM drive. The CD will autorun.
3. Select your language.
4. Accept the license agreement.
5. Click Install Driver and Status Monitor.
6. Select local or network printer.
7. Follow the on-screen instructions.
8. When prompted, connect the USB cable and turn the print ON.



Windows - Installation des pilotes le Contrôleur d'état

Français

1. Éteignez l'imprimante.
2. Insérez le CD dans l'unité de CD. Le CD est lancé automatiquement.
3. Sélectionnez la langue d'installation.
4. Acceptez le contrat de licence.
5. Cliquez sur Installer le pilote d'impression et Contrôleur d'état (Status Monitor).
6. Cliquez sur imprimante locale ou network.
7. Observez les directives à l'écran.
8. Lorsque vous y êtes invité, connecter le câble USB à l'imprimante et allumez l'imprimante.

Windows - Instalación de controladores y el Monitor de estado

Español

1. Apague la impresora.
2. Inserte el CD viene con su impresora en la unidata CD El CD se ejecuta automáticamente.
3. Seleccione su idioma.
4. Aceptar el contrato de licencia.
5. Clique instalar el controlador de impresora y el Monitor de estado (Status Monitor).
6. Seleccione de impresoras local o network.
7. .Siga las instrucciones en pantallas.
8. Cuando se le solicite, conecte un cable USB y encienda la impresora.

Windows - Instalação dos drivers e Monitor de Status

Português

1. Desligue a impressora.
2. Insira o CD na unidade de CD-ROM. O CD será executado automaticamente.
3. Selecione o idioma.
4. Aceite o Contrato de Licença.
5. Clique em Install Drivers (Instalar drivers) e monitor de status (Status Monitor).
6. Selecione impressora local ou de rede.
7. Siga as instruções exibidas na tela para concluir a instalação.
8. Quando solicitado, conecte o cabo USB e ligue a impressora.

Windows - Install Optional Utilities and Downloads

English

Note: You must be connected to the internet to download utilities.

1. Select Optional Utilities or Internet Downloads from the CD installer menu bar.
2. Click the utilities and downloads you want to install and follow the instructions.

Windows - Installer les utilitaires et les téléchargements

Français

Remarque: Vous devez être connecté à Internet pour installer les téléchargements par Internet.

1. Choisissez Utilitaires ou Téléchargements de logiciels dans la barre de menu du CD d'installation.
2. Cliquez sur les utilitaires et les téléchargements que vous voulez installer et suivez les instructions à l'écran.

Windows - Instalar utilidades y descargas

Español

Nota: Debe estar conectado a la Internet para poder instalar los programas que debe bajar de la Internet.

1. Seleccione Utilidades de software o Descargas de Software de la barra del menú de instalación del CD.
2. Haga clic en las utilidades o descargas que desea instalar y siga las instrucciones en pantalla.

Windows - Instalação dos utilitários e downloads

Português

Obs. : Você deve estar conectado à Internet para instalar os downloads da Internet.

1. Selecione Utilitários ou Downloads de software na barra de menus do Programa de Instalação no CD.
2. Clique nos utilitários e downloads que deseja instalar e siga as instruções exibidas na tela.

Windows - Install Documentation

English

Note: To open the on-line manual, you must have Adobe® Acrobat® Reader 3.0 or higher installed.

1. Select Driver Setup from the CD installer menu bar.
2. Click Install User's Guide.
3. Follow the on-screen instruction to complete the installation.
4. To view the manual, Click Start>Programs>Oki Data>B2200 2400 UserGuide.

Windows - Pour Installer des documents

Français

Remarque: Pour accéder au des guides en ligne, Acrobat Reader (version 3.0 ou supérieure) doit être installé.

1. Sélectionnez étapes du pilote dans la barre de menu du CD d'installation.
2. Cliquez sur Installation du Manuel de l'utilisateur.
3. Suivez les instructions à l'écran pour terminer l'installation.
4. Pour afficher les manuels, cliquez sur Start (Démarrer)>Programs (programmes)> Oki Data>B2200 2400 UserGuide.

Windows - Para instalar la documentación

Español

Nota: Para poder abrir los manuales en línea, debe tener instalado Acrobat Reader, versión 3.0 o superior.

1. Seleccione procedimientos de controladores de la barra del menú de instalación del CD.
2. Haga clic en Instalar guía del usuario.
3. Siga las instrucciones en pantalla para finalizar la instalación.
4. Para ver los manuales, haga clic en Inicio>Programas>Oki Data>B2200 2400 UserGuide.

Windows - Para instalar documentação

Português

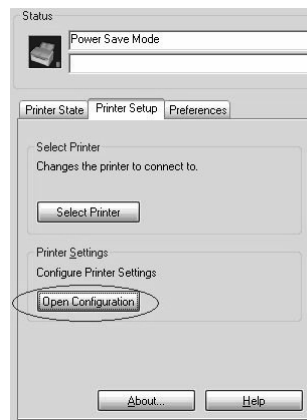
Obs. : É necessário ter o programa Adobe Reader (3.0 ou posterior) instalado no computador para abrir o Manual Eletrônico.

1. Seleccione instalação do driver na barra de menus do Programa de Instalação no CD.
2. Clique em Instalar o Manual do Usuário.
3. Siga as instruções exibidas na tela para concluir a instalação.
4. Para exibir o manual, clique em Iniciar>Programas>Oki Data>B2200 2400 UserGuide.

Windows - Open the Printer Status Monitor

To open the status monitor, after you have installed it with the printer driver, click Start>Programs>Oki Data>OKI B2000 Series Status Monitor.

Use the Status Monitor to monitor print jobs, check printer status, and configure printer settings in the Configuration menu. Click the Help button for more information.

**Windows - Lancement au Contrôleur d'état (Status Monitor) d'imprimante**

Pour ouvrir l'application Status Monitor [Contrôleur d'état] après l'avoir installée avec le pilote d'imprimante, cliquez sur Start [Démarrer] > Programs [Programmes] > Oki Data>OKI B2000 Series Status Monitor [Moniteur d'état pour la série OKI B2000].

Utilisez l'application Status Monitor pour contrôler les travaux d'impression, vérifier l'état de l'imprimante et modifier les paramètres de l'imprimante dans le menu Configuration. Cliquez sur le bouton Aide pour plus d'information.

Windows - Abra el monitor de estado (Status Monitor) de la impresora

Para abrir Status Monitor (Monitor de estado) después de instalarlo con el controlador de la impresora, haga clic en Inicio>Programas>Oki Data>OKI B2000 Series Status Monitor.

Utilice Status Monitor para supervisar las tareas de impresión, verificar el estado de la impresora y cambiar los ajustes de la impresora con el menú de configuración. Para mayor información haga clic en el botón Help (Ayuda).

Windows - Lance o monitor de status (Status Monitor) da impressora

Para abrir o monitor de status depois de instalá-lo com o driver da impressora, clique em Iniciar>Programas>Oki Data>OKI B2000 Series Status Monitor.

Use o Monitor de Status para monitorar os trabalhos de impressão, verificar o status da impressora e configurar os parâmetros da impressora no menu Configuration (Configuração).

Clique no botão Help (Ajuda) para obter mais informações.

Macintosh - Connect USB Cable

English

Note: *Printer operation is not assured if another USB compatible device is connected concurrently with it.*

1. Turn the printer OFF.
2. Connect the USB cable to the USB port on the computer, then to the USB port on the printer.

Macintosh - Connexion le câble USB

Français

Remarque: *Le fonctionnement de l'imprimante n'est pas garanti si un autre périphérique copatible USB est connecté en même temps avec l'imprimante.*

1. Éteignez de l'imprimante.
2. Connectez le câble USB au port USB de l'ordinateur, connectez l'autre extrémité du câble USB au port USB de l'imprimante.

Macintosh - Conexión del puerto USB

Español

Nota: *No se garantiza el funcionamiento de la impresora si otro dispositivo compatible con USB está conectado al mismo tiempo.*

1. Apague la impresora.
2. Conecte el cable USB al puerto USB de la computadora, Conecte el otro extremo del cable al puerto USB de la impresora.

Macintosh - Conexão do cabo USB

Português

Obs. : *O funcionamento da impressora não é garantido se outro dispositivo compatível com USB estiver conectado ao mesmo tempo que ela.*

1. Desligue o impresora.
2. Conecte o cabo USB à porta USB no computador, conecte a outra extremidade do cabo à porta USB preta na impressora.

Macintosh - Install the Printer Driver

English

1. Turn on the printer, then turn on the computer.
 2. Place the CD supplied with the printer in the CD-ROM drive.
 3. Double-click the CD icon that appears on the desktop.
 4. Open the MAC folder (OSX or OS9).
 5. Double-click the Mac OKI B2000 Series Installer icon.
The Installer displays with the driver pre-selected.
 6. Select any utilities you want to install. Click Install.
-

Macintosh - Installation du pilote

Français

1. Allumez l'imprimante, puis allumez l'ordinateur.
 2. Placez le CD fourni avec l'imprimante dans l'unité de CD-ROM.
 3. Double-cliquez sur l'icône de CD qui est affiché sur le Bureau.
 4. Ouvrez le dossier MAC (OSX ou OS9).
 5. Double-cliquez sur l'icône MAC Installateur.
L'installateur affiche le pilote présélectionné.
 6. Sélectionnez tous les utilitaires que vous voulez installer. Cliquez sur Install.
-

Macintosh - Instale el controlador

Español

1. Encienda la impresora, luego encienda la computadora.
 2. Inserte el CD en la unidad CD-ROM.
 3. Haga doble clic en el icono del CD que aparece en su escritorio.
 4. Abra la carpeta MAC (OSX ó OS9).
 5. Haga doble clic en el icono de Instalador MAC.
Aparece Installer (Instalador) con el controlador preseleccionado.
 6. Seleccione las utilidades que desea instalar. Haga clic en Install (Instalar).
-

Macintosh - Instalação do Driver

Português

1. Ligue a impressora. Em seguida, ligue o computador.
 2. Insira o CD do Driver na unidade de CD-ROM.
 3. Clique duas vezes no ícone do CD da OKI exibido na área de trabalho.
 4. Clique duas vezes no ícone do MAC. (OSX ou OS9).
 5. Clique duas vezes no ícone do CD exibido na área de trabalho.
O Programa de Instalação será exibido com o driver pré-selecionado.
 6. Seleccione os utilitários que deseja instalar. Clique em Install (Instalar).
-

Macintosh - Add the Printer

English

1. Run the Print Center or Print Setup Utility. Click Add.
2. Click More Printers.
3. Select OKI USB, OKI TCP/IP, or Rendezvous/Bonjour from the drop-down menu.

Note: *If you are using USB, select OKI USB and disregard step 4.*

4. Enter the printer's IP address.
 5. Select the printer model. Click Add.
 6. Quit the Print Center.
-

Macintosh - Ajout de l'imprimante

Français

1. Exécutez l'utilitaire Configuration de l'imprimante ou le Centre d'impression.
2. Cliquez sur More Printers.
3. Sélectionnez le protocole : Impressino IP, USB, Rendezvous/Bonjour.

Remarque: *Si vous utilisez le port USB, sélectionnez USB et ignorez le étape 4.*

4. Entrez l'adresse IP de l'imprimante.
 5. Select the printer model. Cliquez sur Ajouter.
 6. Quittez le Print Center (Centre d'impression).
-

Macintosh - Agregue la impresoras

Español

1. Ejecute la utilidad Config. de Impresora o Centro de impresión.
2. Haga clic en More Printers (Más impresoras).
3. Seleccione el protocolo: USB, Impresión IP, Rendezvous/Bonjour.

Nota: *Si está utilizando USB, seleccione USB e ignore los siguientes 4.*

4. Entre la dirección IP de la impresora.
 5. Seleccione el modelo du su impresora. Haga clic en Agregar.
 6. Salga de Print Center (CEntro de impresión).
-

1 Macintosh - Adição da impressora

Português

1. Execute o Centro de impressão ou Utilitário de configuração de impressão.
2. Clique em More Printers (Mais impressoras).
3. Seleccione o protocolo: USB, IP, Rendezvous/Bonjour.

Obs. : *Se estiver usando USB, seleccione USB e ignore a próximas etapa 4.*

4. Digite o endereço IP da impressora.
 5. Seleccione o modelo da impressora. Clique em Adicionar.
 6. Saia do Centro de Impressão.
-

Macintosh - Install the Documentation

English

Note: Adobe® Acrobat® Reader 3.0 or higher is required to view the manuals.

1. Insert the CD into your CD-ROM drive.
2. Double-click the CD icon which appears on the desktop.
3. Scroll to the B2200_2400_UG_ae.pdf file in the root directory.
 - To load it: drag the pdf file to the desktop.
 - To view it: double-click it.

Macintosh - Installer le Guide de l'utilisateur

Français

Remarque: Pour accéder au manuels en ligne, Acrobat Reader (version 3.0 ou supérieure) doit être installé.

1. Insérez le CD dans l'unité de CD-ROM.
2. Double-cliquez sur l'icône de CD qui est affiché sur le Bureau.
3. Faites défiler jusqu'à B2200_2400_UG_cf.pdf dan le répertoire racine.
 - Pour Installer: glissez le dossier sur le Bureau pour le copier.
 - Pour Visualiser: double-cliquez sur le fichier.

Macintosh - Para instalar la Guia del usuario

Español

Nota: Para poder abrir los manuales en linea, debe tener instalado Adobe Acrobat Reader 3.0 o superior.

1. Inserte el CD con los controladores que vino con su impresora en la unidad CD-ROM.
2. Haga doble clic en el icono del CD que aparece en su escritorio.
3. Busque la archivo B2200_2400_UG_ls.pdf.
 - Para instalar: arrastre la archivo pdf al escritorio.
 - Para ver: hago doble clic en el archivo.

Macintosh - Para abrir Manual do Usuário

Português

Obs. : É necessário ter o programa Adobe Acrobat Reader (3.0 ou posterior) instalado no computador para abrir o Manual Eletrônico.

1. Coloque o CD na unidade de CD-ROM.
2. Clique duas vezes no ícone do CD exibido na área de trabalho.
3. Localize o arquivo B2200_2400_UG_bp.pdf.
 - Para carregar: arraste o arquivo PDF para a área de trabalho.
 - Para exibir: clique duas vezes no arquivo.

Service and Support

English

Available 24 hours a day, 7 days a week

- Visit our multilingual web site: www.okiprintingsolutions.com
- Call 1-800-OKI-DATA (1-800-654-3282)

Service et soutien

Français

Offert 24 heures sur 24, 7 jours sur 7

- Visitez notre site Web multilingue : www.okiprintingsolutions.com
- Composez le 1-800-OKI-DATA (1-800-654-3282)

Asistencia Técnica y Soporte

Español

Disponibile 24 horas al día, días a la semana.

- Visite nuestro sitio Web multilingue: www.okiprintingsolutions.com
- Estados Unidos: llame al 1-856-222-7496 (1-800-654-3282)
- México: llame al (525) 263-8780

Assistência técnica e suporte

Português

24 horas por dia, 7 dias por semana

- Visite nosso site multilíngüe na Web: www.okiprintingsolutions.com
- Ligue para 5511-3444-3500 (Grande São Paulo) ou 0800-11-55-77 (central de atendimento)

OKI, OkilAN ® Oki Electric Industry Company, Ltd. Microsoft, Windows, Internet Explorer ®/™ Microsoft Corporation in the United States and other countries. Netscape, Netscape Navigator U.S.™, Netscape Communications Corporation. Novell, NetWare ® Novell Corporation in the U.S. and other countries. Adobe, Acrobat, Acrobat Reader, PostScript™ Adobe Systems, Inc. which may be registered in certain jurisdictions. Ethernet ® Digital Equipment Corporation. EtherTalk, LaserWriter, Mac, Macintosh ® Apple Computer, Inc., Velcro ® Velcro Industries.