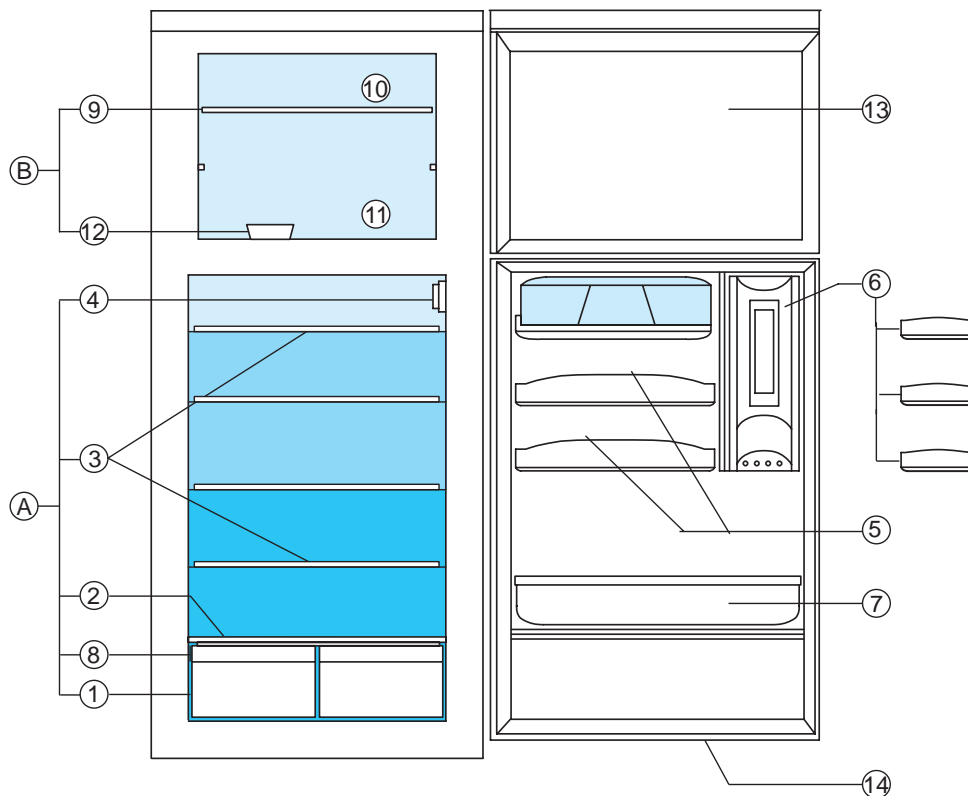


Mode d'emploi

KDA 3710

Bauknecht AG, Industriestrasse 36, 5600 Lenzburg, www.bauknecht.ch

Verkauf	Telefon 0848 801 002	Fax 0848 801 017	verkauf@bauknecht.ch
Kundendienst	Telefon 0848 801 001	Fax 0848 801 003	service@bauknecht.ch
Ersatzteile	Telefon 0848 801 005	Fax 0848 801 004	ersatzteilverkauf@bauknecht.ch



A. Compartiment réfrigérateur

1. Bac à fruits et légumes
2. Plateau en verre
3. Clayettes / Zone pour clayettes
4. Groupe thermostat et éclairage
5. Balconnets.
6. Distributeur pour boîtes ou balconnets (selon les modèles)
7. Galerie porte-bouteilles
8. Plaque signalétique (à côté du bac à fruits et légumes)

- Zone moins froide
- Zone intermédiaire
- Zone plus froide

B. Compartiment congélateur

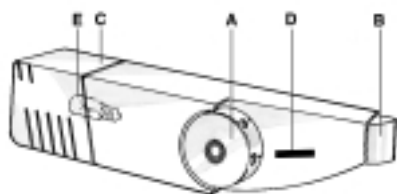
9. Clayette
10. Zone de congélation
11. Compartiment de conservation des aliments congelés et surgelés
12. Bac à glaçons (à l'intérieur du panier)
13. Contre-porte du compartiment congélateur
14. Joint amovible

Remarques : le nombre des clayettes et la forme des accessoires peuvent varier d'un modèle à l'autre. Toutes les galeries, les balconnets et les clayettes sont amovibles.

Attention : ne pas laver les accessoires du réfrigérateur au lave-vaisselle.

Ce réfrigérateur/congélateur est mis en marche au moyen du groupe thermostat qui se trouve à l'intérieur du compartiment réfrigérateur. Le réglage de la température des compartiments réfrigérateur et congélateur s'effectue avec ce même thermostat.

Commandes de réglage du compartiment réfrigérateur/congélateur



- A. Bouton du thermostat
- B. Poussoir de l'éclairage
- C. Capot de l'ampoule
- D. Repère pour le réglage du thermostat
- E. Ampoule (15 W maxi)

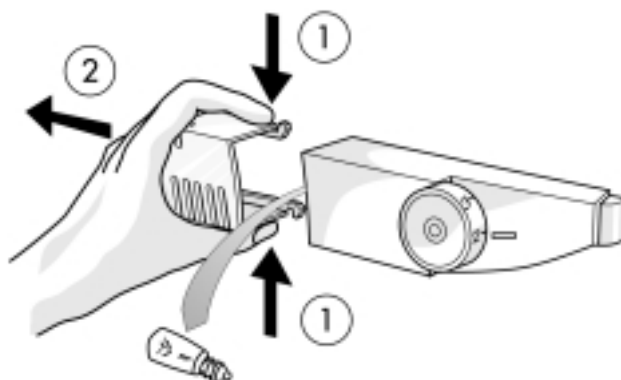
Thermostat sur ● arrêt du refroidissement et de éclairage
Thermostat sur 1-3 **température ambiante plus froide (10-17°C)**
Thermostat sur 3-5 **température ambiante moyenne (18-31°C)**
Thermostat sur 2-4 **température ambiante plus chaude (32-38°C)**

Il est conseillé de régler le thermostat sur la position 3 ou 4.

Le réfrigérateur peut fonctionner à une température ambiante comprise entre +10°C et + 38°C. Ses performances sont optimales à des températures comprises entre +16°C et +38°C.

Remarque : La température ambiante, la fréquence d'ouverture de la porte et la position de l'appareil peuvent influencer la température intérieure du réfrigérateur. Le thermostat doit être réglé en fonction de ces facteurs.

Retrait du capot de l'ampoule



- 1 - Tenir le capot comme le montre la figure et appuyer
- 2 - Pousser le capot vers la paroi arrière du réfrigérateur

AVANT D'UTILISER L'APPAREIL**PAGE 20****CONSEILS POUR LA PROTECTION DE
L'ENVIRONNEMENT****PAGE 20****CONSEILS POUR ÉCONOMISER L'ÉNERGIE****PAGE 21****PRÉCAUTIONS ET RECOMMANDATIONS
GÉNÉRALES****PAGE 21****COMMENT FAIRE FONCTIONNER LE
COMPARTIMENT RÉFRIGÉRATEUR****PAGE 22****COMMENT FAIRE FONCTIONNER LE
COMPARTIMENT CONGÉLATEUR****PAGE 23****COMMENT NETTOYER LE COMPARTIMENT
RÉFRIGÉRATEUR****PAGE 24****COMMENT DÉGIVRER ET NETTOYER LE
COMPARTIMENT CONGÉLATEUR****PAGE 24****NETTOYAGE ET ENTRETIEN****PAGE 25****DIAGNOSTIC RAPIDE****PAGE 25****SERVICE APRÈS-VENTE****PAGE 26****INSTALLATION****PAGE 26**

AVANT D'UTILISER L'APPAREIL

L'appareil que vous venez d'acheter est exclusivement réservé à un usage ménager.

Le **compartiment congélateur** * ** * permet une congélation parfaite des aliments frais et cuits, la production de glaçons et la conservation des aliments surgelés et congelés; **le dégivrage est manuel.**

Le **compartiment réfrigérateur** à dégivrage **automatique** permet de conserver les aliments frais et les boissons.

Pour utiliser au mieux votre appareil, nous vous invitons à lire attentivement les instructions relatives à son utilisation dans lesquelles vous trouverez la description de votre appareil et des conseils utiles sur la conservation des aliments.

Conservez ce livret pour toute consultation future.

1. Après avoir déballé l'appareil, assurez-vous que la porte ferme parfaitement. Tous les dommages éventuels doivent être signalés au Revendeur dans un délai de 24 heures.
2. **Nous vous conseillons d'attendre au moins deux heures avant de mettre l'appareil en service afin que le circuit réfrigérant soit efficace.**
3. Assurez-vous que l'installation et le branchement électrique ont été réalisés par un technicien qualifié, suivant les instructions du fabricant et conformément aux normes locales en vigueur.

CONSEILS POUR LA PROTECTION DE L'ENVIRONNEMENT

1. Emballage

Les matériaux d'emballage sont recyclables à 100% et portent le symbole du recyclage.

Pour la mise au rebut, suivez les réglementations locales en vigueur.

Les matériaux d'emballage (sachets en plastique, éléments en polystyrène, etc...) doivent être tenus hors de portée des enfants car ils constituent une source potentielle de danger.

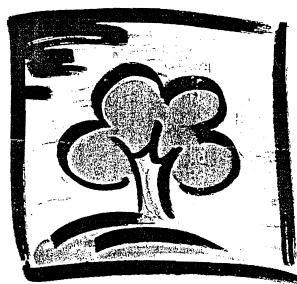
2. Appareil

Cet appareil a été fabriqué avec des matériaux recyclables. Pour la mise au rebut, respectez les normes relatives à l'élimination des déchets en vigueur dans le pays d'installation.

Rendez-le inutilisable en sectionnant le câble électrique avant la mise au rebut. Ne le jetez pas dans la nature, mais remettez-le à un centre de collecte spécialisé qui procédera à la récupération des gaz réfrigérants.

Information :

Cet appareil est sans CFC (le circuit de réfrigération contient du R134a) ou sans HFC (le circuit de réfrigération contient du R600a - Isobutane). Pour plus de détails, voir la plaque signalétique placée sur l'appareil.



CONSEILS POUR ÉCONOMISER L'ÉNERGIE

- Sélectionnez la bonne température à l'aide du thermostat en suivant les indications de la fiche produit jointe.
- Évitez d'installer l'appareil dans des endroits directement exposés aux rayons du soleil ou à proximité de sources de chaleur, ce qui entraînerait une augmentation de la consommation d'énergie.
- Pour les appareils encastrés, ne bouchez pas les grilles d'aération (voir chapitre "Nettoyage et entretien").
- Pour les appareils à installation libre, retirez la poussière sur le condenseur qui se trouve à l'arrière de l'appareil au moins une fois par an (voir chapitre "Nettoyage et entretien").
- N'introduisez pas d'aliments chauds à l'intérieur de l'appareil.
- Ouvrez le moins possible les portes des compartiments réfrigérateur et congélateur.
- Dégivrez l'appareil au moins deux fois par an.

PRÉCAUTIONS ET RECOMMANDATIONS GÉNÉRALES

- N'utilisez le **compartiment réfrigérateur** que pour la conservation d'aliments frais et le **compartiment congélateur** que pour la conservation d'aliments surgelés, la congélation d'aliments frais et la production de glaçons.
- Veillez à ne pas couvrir ou obturer les grilles de ventilation de l'appareil.
- N'introduisez pas de récipients en verre contenant des liquides dans le congélateur car ils pourraient exploser.
- Ne mangez pas les glaçons ou les glaces immédiatement après les avoir sortis du compartiment congélateur car ils pourraient causer des brûlures dues au froid.
- Pour éviter tout risque d'étouffement et d'emprisonnement, interdisez aux enfants de jouer ou de se cacher dans l'appareil.
- Débranchez toujours le cordon d'alimentation ou coupez le courant avant d'intervenir sur l'appareil pour son entretien ou nettoyage.
- Le cordon d'alimentation doit être remplacé exclusivement par un technicien agréé.
- *La mesure de la température d'une zone, clayette par exemple, peut se faire au moyen d'un thermomètre placé, dès le départ, dans un récipient rempli d'eau (verre). Pour être fidèle et représentative de ce qui se passe à l'intérieur de l'appareil, la lecture de la température doit être faite après quelques heures de stabilisation de l'ensemble, par exemple le matin à la première ouverture de la porte.*

RESPECT DES RÈGLES D'HYGIÈNE ALIMENTAIRE

- Retirer les emballages du commerce avant de placer les aliments dans le réfrigérateur (exemple : emballages des packs de yaourts).
 - Emballer systématiquement la nourriture pour éviter que les denrées ne se contaminent mutuellement.
 - Disposer les aliments de telle sorte que l'air puisse circuler librement tout autour.
 - Consulter la notice d'utilisation de l'appareil en toutes circonstances et en particulier pour les conseils d'entretien.
 - Nettoyer fréquemment l'intérieur du réfrigérateur en utilisant un produit d'entretien sans effet oxydant sur les parties métalliques.
- ***

- 1) Chaîne du froid : maintien sans rupture de la température requise d'un produit, depuis sa préparation et son conditionnement jusqu'à son utilisation par le consommateur.

Déclaration de conformité

- Cet appareil est destiné à être mis en contact avec des denrées alimentaires et est conforme à la Directive Européenne 89/109/CEE.

Information

Pour les appareils avec Isobutane (R600a)

L'isobutane est un gaz naturel qui est sans danger pour l'environnement, mais est inflammable. Il est donc indispensable de s'assurer que les tuyaux du circuit de réfrigération sont en parfait état.

STOCKAGE DES DENRÉES DANS LES RÉFRIGÉRATEURS ET RÈGLES D'HYGIÈNE ALIMENTAIRE

La consommation croissante de plats préparés et d'autres aliments fragiles, sensibles en particulier au non-respect de la chaîne du froid ¹⁾, rend nécessaire une meilleure maîtrise de la température de transport et de stockage de ces produits.

À la maison, le bon usage du réfrigérateur et le respect de règles d'hygiène rigoureuses contribueront de façon significative et efficace à l'amélioration de la conservation des aliments

MAÎTRISE DE LA TEMPÉRATURE

- Stocker les aliments les plus sensibles dans la zone la plus froide de l'appareil, conformément aux indications figurant dans cette notice.
- Attendre le complet refroidissement des préparations avant de les stocker (exemple : soupe).
- Limiter le nombre d'ouvertures de la porte.
- Positionner la commande de réglage du thermostat de façon à obtenir une température plus basse. Ce réglage doit se faire progressivement afin de ne pas provoquer le gel des denrées.

COMMENT FAIRE FONCTIONNER LE COMPARTIMENT RÉFRIGÉRATEUR

Mise en service de l'appareil

Branchez l'appareil.

Le thermostat, situé dans le compartiment réfrigérateur, permet de régler la température dans le compartiment réfrigérateur; le compartiment congélateur ne nécessite aucun réglage.

Réglage de la température

1. Pour que l'appareil fonctionne correctement et conserve donc mieux les aliments, il est conseillé de régler le thermostat en suivant les indications contenues dans la fiche jointe.
2. Pour régler la température à l'intérieur du compartiment réfrigérateur, amenez le bouton du thermostat :
 - sur les chiffres **1-2** pour obtenir une température **MOINS FROIDE**;
 - sur les chiffres **3-4** pour obtenir une température **INTERMÉDIAIRE**;
 - sur les chiffres **5-7** pour obtenir une température **PLUS FROIDE**.

Thermostat sur ● : l'appareil et l'éclairage sont à l'arrêt.

Le dégivrage du réfrigérateur est entièrement automatique.

Remarque :

La température ambiante, la fréquence d'ouverture de la porte et la position de l'appareil peuvent influencer la température intérieure du réfrigérateur. Le thermostat doit donc être réglé en fonction de ces facteurs.

Attention :

La conservation de légumes à haute teneur en eau peut provoquer la formation de condensation sur la plaque en verre dans le bac à fruits et légumes : la buée ne nuit en rien au fonctionnement de l'appareil.



Conservation des aliments dans le compartiment réfrigérateur

Ranger les aliments comme le montre la figure.

- A Aliments cuits
- B Poissons, viandes
- C Fruits et légumes
- D Bouteilles
- E Oeufs
- F Fromages

Remarques :

- L'espace entre les clayettes et la paroi arrière du réfrigérateur permet à l'air de circuler librement.
- Ne disposez pas les aliments en contact direct avec la paroi arrière du compartiment réfrigérateur.
- Ne placez pas d'aliments encore chauds dans les compartiments.
- Conservez les liquides dans des récipients fermés.



COMMENT FAIRE FONCTIONNER LE COMPARTIMENT CONGÉLATEUR

Le compartiment congélateur est à ******* étoiles.

Vous pouvez y conserver des aliments surgelés pour la période indiquée sur l'emballage. Vous pouvez également congeler les aliments frais en les plaçant sur la grille, au niveau le plus haut, en mettant les aliments déjà surgelés dans la zone inférieure du compartiment de sorte qu'ils n'entrent pas en contact avec les produits à congeler.

La quantité d'aliments frais qu'il est possible de congeler en 24 heures figure sur la plaquette signalétique (située à côté du bac à fruits et légumes).

Remarque :

Le compartiment congélateur maintient la température appropriée pour la conservation des aliments, même en cas de coupure de courant. Nous conseillons toutefois, durant cette période, d'éviter d'ouvrir la porte du compartiment.

Congélation des aliments frais

- Pour améliorer le processus de congélation, 24 heures avant de procéder à la congélation d'aliments frais, appuyez sur la touche de congélation rapide (là où cette touche est présente).
- Enveloppez hermétiquement les aliments frais à congeler dans :
une feuille de papier aluminium, une pellicule transparente, un sachet plastique imperméable, un récipient en polyéthylène avec couvercle, un récipient adapté à la congélation des aliments.
- Rangez les aliments à congeler dans le compartiment supérieur en laissant suffisamment d'espace autour des paquets pour permettre à l'air de circuler librement. Pour augmenter la capacité de chargement du compartiment, enlevez la grille inférieure (si elle est fournie).
- **Lors de l'introduction des aliments à congeler, tournez le bouton du thermostat d'une demi-position vers des valeurs inférieures (exemple : de 3 à 2,5).**
- La congélation est terminée après 24 heures; remettez le bouton du thermostat sur la position sur laquelle il se trouvait avant la congélation (exemple : de 2,5 à 3).
- La quantité d'aliments frais qu'il est possible de congeler en 24 heures est indiquée en kg sur la plaquette signalétique et se réfère à une température ambiante de +25°C

Important :

Pour les périodes de conservation (en mois) des aliments frais congelés, respectez les indications du tableau ci-contre.

Au moment de l'achat d'aliments surgelés, vérifiez que :

- l'emballage ou le paquet sont intacts, car l'aliment peut se détériorer. Si un paquet est gonflé ou s'il présente des taches d'humidité, il n'a pas été conservé dans les conditions optimales et il peut avoir subi un début de décongélation.
- Achetez les aliments surgelés en dernier et utilisez des sacs isothermes pour leur transport.
- Dès l'arrivée à la maison, mettez immédiatement les aliments surgelés dans le compartiment congélateur.
- Ne recongelez pas les aliments partiellement décongelés, mais consommez-les dans un délai de 24 heures.
- Évitez ou réduisez au minimum les variations de température. Respectez la date de péremption indiquée sur l'emballage.
- Suivez toujours les instructions figurant sur l'emballage pour la conservation des aliments congelés.

Production de glaçons

- Remplissez le bac à glaçons aux 2/3 et placez-le dans le compartiment congélateur
- Si le bac s'est collé sur le fond, n'utilisez pas d'objets pointus ou tranchants pour le décoller.
- Pour sortir plus facilement les glaçons du bac, pliez légèrement ce dernier.



MOIS	ALIMENTS		
2-3			
4-6			
6-8			
10-12			

COMMENT NETTOYER LE COMPARTIMENT RÉFRIGÉRATEUR

Le dégivrage du réfrigérateur est entièrement automatique.

- La présence de petites gouttes d'eau sur la paroi arrière, à l'intérieur du réfrigérateur, indique qu'un dégivrage automatique est en cours.
- L'eau de dégivrage est amenée automatiquement à travers un orifice d'évacuation puis recueillie dans un récipient où elle s'évapore.
- Nettoyez régulièrement l'orifice d'évacuation de l'eau de dégivrage en utilisant l'outil fourni avec l'appareil, pour garantir une évacuation constante et libre.
- Voir également le chapitre "Nettoyage et Entretien".



COMMENT DÉGIVRER ET NETTOYER LE COMPARTIMENT CONGÉLATEUR

Nous conseillons de dégivrer le compartiment congélateur au moins 2 fois par an où dès qu'il y a trop de givre à l'intérieur.

La formation de givre est un phénomène normal. La quantité et la rapidité de formation du givre varient en fonction des conditions ambiantes et de la fréquence d'ouverture de la porte. L'accumulation de givre dans le haut du compartiment est normale et n'a aucune influence sur le fonctionnement de l'appareil.

Il est conseillé de dégivrer quand les réserves sont peu abondantes.

- Ouvrez la porte et retirez tous les aliments. Enveloppez-les, bien serrés les uns contre les autres, dans du papier journal et placez-les dans un endroit très frais ou dans un sac isotherme.
- **Débranchez l'appareil.**
- Laissez la porte du congélateur ouverte pour faire fondre le givre.
- Éliminez l'eau de dégivrage qui se dépose sur le fond du compartiment.
- Nettoyez l'intérieur avec une éponge imbibée d'eau tiède et/ou de détergent neutre. N'utilisez aucun produit abrasif.

Remarque : pour éviter tout dommage irréparable, n'utilisez aucun objet métallique pointu ou tranchant pour racler la glace et ne chauffez pas artificiellement l'intérieur du congélateur.

- Rincez et séchez soigneusement.
- Rangez les aliments dans le congélateur.
- Fermez la porte.
- Rebranchez l'appareil.
- Remettez l'appareil en marche.



NETTOYAGE ET ENTRETIEN

Débranchez toujours le cordon d'alimentation ou coupez le courant avant d'intervenir sur l'appareil pour son entretien ou nettoyage.

- Pour nettoyer l'appareil, prenez une éponge imbibée d'eau tiède et/ou de détergent neutre. **N'utilisez aucun produit abrasif.**
- Rincez et essuyez avec un chiffon doux.
- Nettoyez l'extérieur avec un chiffon souple imbibé d'eau. N'utilisez ni produits abrasifs, ni éponges métalliques, ni détachants (ex : dissolvant, trichloréthylène), ni vinaigre.

Appareils encastrés

- Nettoyez régulièrement les grilles de ventilation en utilisant un aspirateur ou une brosse (A).

Appareils à installation libre

- Nettoyez régulièrement le condenseur qui se trouve à l'arrière de l'appareil à l'aide d'un aspirateur ou d'une brosse (B).

En cas d'absence prolongée

1. Videz les compartiments réfrigérateur et congélateur.
2. Débranchez l'appareil.
3. Dégivrez et nettoyez l'intérieur de l'appareil.
4. Pour éviter la formation de moisissures, de mauvaises odeurs ou d'oxydation, laissez la

porte du réfrigérateur ouverte lorsque celui-ci n'est pas en service.



A



B

DIAGNOSTIC RAPIDE

1. L'appareil ne fonctionne pas.

- Y a-t-il une coupure de courant ?
- La prise est-elle bien branchée sur le secteur ?
- L'interrupteur bipolaire général est-il enclenché ?
- Le fusible n'a-t-il pas grillé ?
- Le cordon d'alimentation est-il coupé ?
- Le thermostat est-il sur la position ● (Arrêt) ?

2. La température à l'intérieur des compartiments n'est pas assez froide.

- La porte est-elle bien fermée ?
- Les aliments gênent-ils la fermeture de la porte ?
- L'appareil n'est-il pas trop près d'une source de chaleur ?
- Le thermostat est-il sur la bonne position ?
- La circulation de l'air à travers les ouvertures de ventilation est-elle gênée ?

3. La température à l'intérieur du compartiment réfrigérateur est trop froide.

- Le thermostat est-il sur la bonne position ?

4. L'appareil fait trop de bruit.

- L'appareil a-t-il été installé correctement ?
- Les tuyaux à l'arrière se touchent-ils ou vibrent-ils ?

5. Il y a de l'eau sur le fond du compartiment réfrigérateur.

- La goutte d'évacuation de l'eau de dégivrage est-elle bouchée ?

6. Formation de glace sur la partie arrière du réfrigérateur.

- Y a-t-il des aliments en contact direct avec la paroi ?

7. Il y a trop de givre dans le compartiment congélateur.

- La porte a-t-elle été fermée correctement ?
- Des aliments empêchent-ils la fermeture de la porte ?

Les situations suivantes sont tout à fait normales :

- le bord avant du réfrigérateur peut parfois être chaud (ceci évite la formation de condensation à l'extérieur).
- **Les bruits de gargouillement et de détente indiquent que le fluide réfrigérant circule.**

SERVICE APRÈS-VENTE



Avant de contacter le Service Après-Vente :

1. Vérifiez s'il n'est pas possible d'éliminer les pannes sans aide (voir "Diagnostic Rapide").
2. Remettez l'appareil en marche pour vous assurer que l'inconvénient a été éliminé. Si l'inconvénient persiste, débranchez l'appareil et répétez l'opération une heure plus tard.
3. Si le résultat est encore négatif, contactez le Service Après-Vente.
Communiquez :
 - le type de panne,
 - le modèle,
 - le numéro de Service (il s'agit du numéro qui se trouve après le mot SERVICE, sur la plaque signalétique à l'intérieur de l'appareil),
 - votre adresse complète,
 - votre numéro de téléphone avec l'indicatif.

SERVICE 0000 000 00000



Remarque :

Le changement du sens de l'ouverture de la porte de l'appareil effectué par le Service Après-Vente n'est pas considéré comme une intervention sous garantie.

INSTALLATION

- Installez l'appareil loin de sources de chaleur. Les appareils situés dans un endroit chaud, exposés aux rayons directs du soleil ou près d'une source de chaleur (radiateur, cuisinière), consomment plus d'énergie (ce qui doit être évité).
- Ne bouchez pas l'espace prévu pour l'aération supérieure et inférieure.
- Nettoyez l'intérieur (voir le chapitre "Nettoyage et Entretien").

Branchement électrique

- **Les branchements électriques doivent être conformes aux normes en vigueur dans le pays d'installation.**
- Les données relatives à la tension et à la puissance absorbées figurent sur la plaque signalétique qui se trouve à côté des bacs à fruits et légumes.

Pour les appareils à installation libre (appareils qui ne doivent pas être encastrés)

- Respectez les distances minimales suivantes :
 - 30 cm des cuisinières à charbon ou à mazout;
 - 3 cm des cuisinières électriques et/ou à gaz.
- Pour un fonctionnement optimal, laissez un espace d'au moins 5 cm au-dessus de l'appareil et une distance suffisante tout autour pour permettre une circulation minimum de l'air.
- Montez les entretoises (si elles sont fournies) à l'arrière de l'appareil (voir figure).
- Placez l'appareil dans un endroit sec et bien aéré. Mettez-le à niveau en réglant les pieds avant.
- Montez les accessoires fournis.

- **La mise à la terre de l'appareil est obligatoire aux termes de la loi. Le fabricant décline toute responsabilité pour tous dommages éventuels subis par des personnes, des animaux ou des biens, par suite de la non-observation des normes mentionnées ci-dessus.**
- Si la prise et la fiche ne sont pas du même type, faites-les remplacer par un technicien qualifié.
- N'utilisez pas d'adaptateurs, de rallonges ou de prises multiples.

Mise hors tension de l'appareil

Pour mettre l'appareil hors tension, débranchez son cordon d'alimentation ou actionnez l'interrupteur bipolaire installé en amont de la prise.

