

## SOMMAIRE

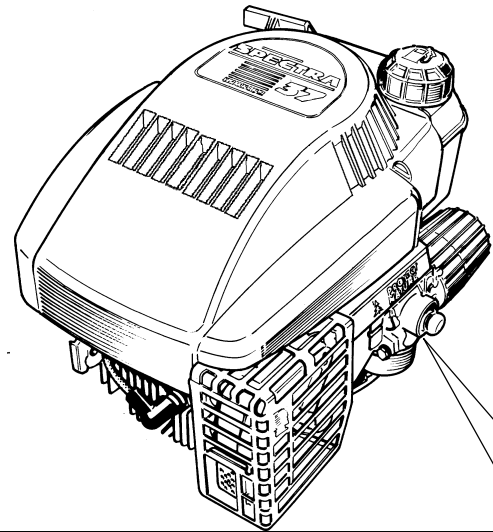
	PAGE
<b>A. AVANT-PROPOS</b> .....	2
<b>B. CONTROLE AVANT LA REPARATION</b> .....	3
1 - AVANT-PROPOS .....	4
2 - PROCEDURE DE DEMARRAGE .....	5
3 - CONTROLE .....	8
<b>C. DEMARREURS</b> .....	8
1 - LANCEUR "TOP" OU STANDARD .....	8
2 - LANCEUR LATERAL (ENGRENEMENT HORIZONTAL) .....	9
3 - LANCEUR LATERAL (ENGRENEMENT VERTICAL) .....	12
4 - LANCEUR RESTYLISE .....	14
5 - DEMARRAGE ELECTRIQUE 12 VOLTS .....	16
<b>D. FREIN VOLANT</b> .....	20
<b>E. SYSTEME D'ALLUMAGE</b> .....	22
1 - ALLUMAGE CLASSIQUE A RUPTEUR (BOBINE INTERNE) .....	22
2 - ALLUMAGE CLASSIQUE A RUPTEUR (BOBINE EXTERNE) .....	25
3 - CALAGE .....	26
4 - ALLUMAGE ELECTRONIQUE .....	27
5 - BOUGIE .....	28
6 - TABLEAUX DE SPECIFICATIONS .....	29
<b>F. FILTRE A AIR</b> .....	31
1 - MOUSSE DE POLYURETHANE .....	31
2 - SILENCIEUX D'ADMISSION (AVEC FILTRE EN POLYURETHANE) .....	32
3 - MOUSSE DE POLYURETHANE AVEC SNORKEL .....	32
4 - "CLEAN-ASP-AIR" .....	33
5 - FILTRE A BAIN D'HUILE .....	33
6 - TURBO FILTRE FLYMO .....	34
7 - DUAL, MOUSSE AVEC SNORKEL .....	35
8 - DUAL, TYPE AVEC ELEMENT EN PAPIER .....	35
9 - ELEMENT EN MOUSSE A FLUX D'AIR INVERSE .....	37
10 - PRE-FILTRAGE PAR CENTRIFUGATION .....	38
11 - FILTRE CONIQUE .....	39
12 - FILTRE EN PAPIER AVEC PRE-FILTRAGE PAR CENTRIFUGATION .....	39
<b>G. CARBURATEUR</b> .....	40
1 - AVANT-PROPOS .....	40
2 - CARBURATEUR A MEMBRANE .....	42
3 - CARBURATEUR A FLOTTEUR .....	45
<b>H. REGULATEURS</b> .....	50
1 - REGULATEUR PNEUMATIQUE POUR MOTEURS DEUX TEMPS .....	50
2 - REGULATEUR MECANIQUE CENTRIFUGE POUR MOTEURS QUATRE TEMPS .....	52
3 - TRINGLERIE POUR REGULATEUR SUR MOTEURS A VILEBREQUIN HORIZONTAL (HBL, BHK, BHT, BHP) .....	53
4 - TRINGLERIE POUR REGULATEUR SUR MOTEURS A VILEBREQUIN VERTICAL (HBPB, BHG, BHT) .....	54
5 - TRINGLERIE POUR REGULATEUR SUR MOTEURS A QUATRE TEMPS A AXE VERTICAL .....	55
<b>I. PARTIES MECANQUES MOTEURS DEUX TEMPS</b> .....	58
1 - MOTEURS MONOBLOC AV520, AV600, AV750, AV125 .....	58
2 - MOTEURS MONOBLOC MV100S .....	62
3 - MOTEURS MONOBLOC A REGIME ELEVE MV100S .....	65
4 - TABLEAUX DE SPECIFICATION POUR MOTEURS DEUX TEMPS .....	66
<b>L. PARTIES MECANQUES MOTEURS QUATRE TEMPS</b> .....	71
1 - AVANT-PROPOS .....	71
2 - CONTROLE COMPRESSION .....	71
3 - SOUPAPES .....	71
4 - DEPOSE CYLINDRE, PISTON ET SEGMENTS .....	73
5 - CONTROLE INTERNE .....	75
6 - REPOSE MOTEURS .....	83
7 - MOTEURS OHV .....	87
8 - TABLEAUX DE SPECIFICATIONS POUR MOTEURS A 4 TEMPS .....	93
<b>M. TABLEAUX DE SPECIFICATION POUR MOTEURS QUATRE TEMPS</b> .....	97
<b>CONDITIONS DE GARANTIE</b> .....	106
<b>OUTILS SPECIAUX</b> .....	108

## A. AVANT-PROPOS

Ce Manuel contient les informations utiles pour effectuer l'entretien et les réparations de tous les moteurs Tecumseh produits en Italie à TURIN.

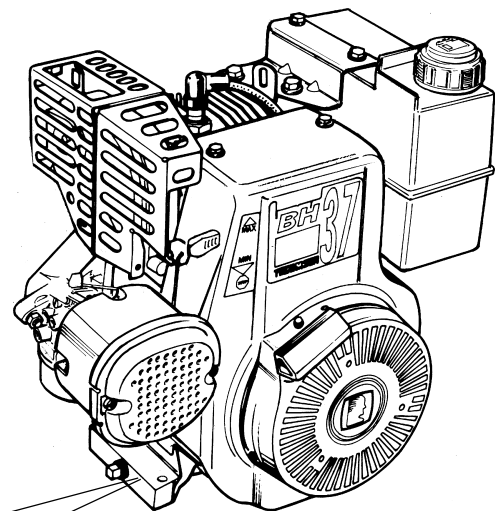
Pour les vues éclatées des moteurs et de leurs composants et pour les numéros des pièces de rechange, consulter le CATALOGUE PIECES DE RECHANGE TECNAMOTOR ET TECUMSEH EUROPE.

Lors de la commande des pièces de rechange auprès de votre centre de Pièces de Rechange agréé Tecumseh, préciser en entier le numéro de code du moteur. Ce numéro est gravé sur le moteur comme indiqué ci-contre.



**SPECTRA 37 E-38000 S 5 174 A**

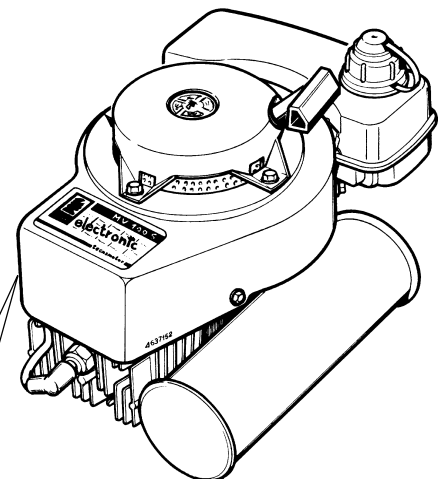
<b>SPECTRA 37</b>	<b>E-38000</b>	<b>S</b>	<b>5</b>	<b>174</b>	<b>A</b>
MODELE	SPECIFICATION	NUMERO DE SERIE	ANNE DE CONSTR.	JOUR DE CONSTR.	EQUIPE



**BH 37 E-45040E S 5 174 C**

<b>BH 37</b>	<b>E-45040E</b>	<b>S</b>	<b>5</b>	<b>174</b>	<b>C</b>
MODELE	SPECIFICATION	NUMERO DE SERIE	ANNE DE CONSTR.	JOUR DE CONSTR.	EQUIPE

<b>MV 100 S</b>	<b>E-16000C</b>	<b>S</b>	<b>5</b>	<b>174</b>	<b>C</b>
MODELE	SPECIFICATION	NUMERO DE SERIE	ANNE DE CONSTR.	JOUR DE CONSTR.	EQUIPE



**MV 100 S E-16000C S 5 174 C**

## B. CONTROLE AVANT LA REPARATION

### 1. AVANT-PROPOS

Si le client se plaint que le moteur ne part pas ou qu'il ne fonctionne pas correctement, il convient de procéder à un contrôle soigné, tout d'abord en tirant le lanceur pour vérifier s'il n'est pas cassé à l'intérieur; vérifier ensuite si on a bien utilisé l'essence appropriée ou le mélange pour moteur à deux temps. Contrôler le carburateur, les commandes régulateurs, la commande à distance, le filtre, la bougie, le niveau d'huile (pour les moteurs quatre temps). Vider le réservoir et le remplir de carburant propre et récent. Pour les moteurs deux temps AV et MV, utiliser un mélange huile/essence 4% (25:1) ou 2% (50:1). Pour le type de mélange ou d'essence, se reporter au Carnet d'Instructions de chaque moteur.

Pour l'essai, utiliser du carburant frais et propre.

**NOTE** - Si le moteur est équipé d'une commande à distance:

- s'assurer qu'avec le levier en position "choke" ou "start" le papillon de starter est complètement fermé et que le papillon principal est ouvert. Ceci est très important pour le démarrage à froid.
- S'assurer qu'avec le levier en position maximum le papillon principal est complètement ouvert. Si en position de maximum le papillon principal reste partiellement fermé, on ne pourra pas obtenir la puissance maximale du moteur.

Puis démarrer le moteur comme indiqué ci-dessous.

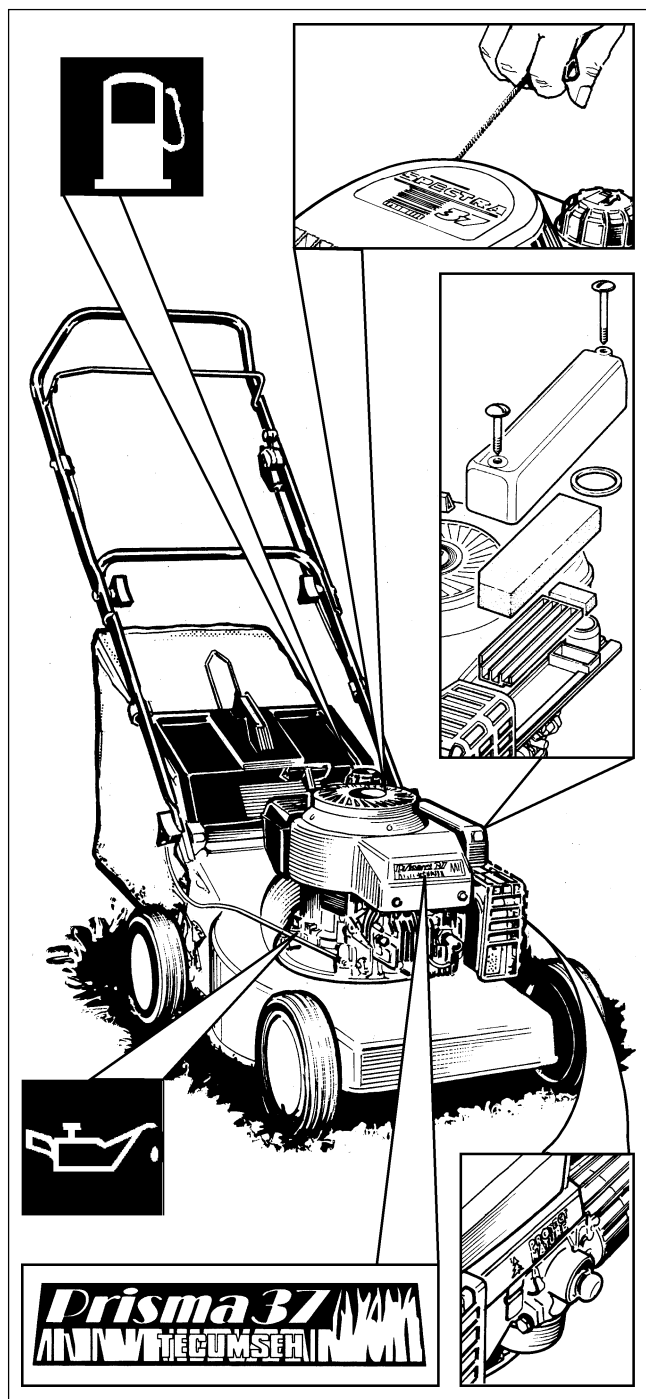


Fig. 1

## 2. PROCEDURE DE DEMARRAGE

### LANCEUR (MOTEUR EQUIPE D'UN CARBURATEUR AVEC SYSTEME CHOKE)

- Amener le levier de commande du moteur (fig. 2) ou la commande à distance de la machine (fig. 2) en position CHOKE ou START.
- Agir sur les commandes de la tondeuse pour relâcher le frein moteur (s'il existe).
- Saisir la poignée (fig. 2.2) du démarreur et tirer lentement la corde jusqu'à ce qu'on rencontre une légère résistance, laisser la corde se réenrouler lentement, puis tirer d'un coup sec. Relâcher lentement la corde vers le lanceur.
- Répéter les opérations B et C jusqu'à ce que le moteur parte, puis déplacer progressivement le levier de commande sur le moteur ou la commande à distance sur la machine pour passer de la position CHOKE à la position MAX.

**NOTA** - si le moteur part mais ne reste pas en marche, déplacer le levier de commande sur le moteur ou la commande à distance sur la machine pour passer de la position CHOKE à la position MAX et répéter les opérations B et C jusqu'à ce que le moteur parte.

**NOTA** - à chaud un moteur part généralement sans CHOKE. Amener le levier de commande sur le moteur (fig. 2) ou la commande à distance sur la machine (fig. 2) sur la position MAX et répéter les opérations B, C et D.

### LANCEUR (MOTEUR EQUIPE D'UN CARBURATEUR AVEC POMPE DE DEMARRAGE)

- Placer le levier de commande sur FAST ou START (fig. 2.1) (Voir les instructions du constructeur de la machine).
- Presser sur la pompe d'enrichissement du carburateur (ou AMORCEUR) trois (3) fois et de façon sèche (fig. 2.1), **attendre deux (2) à trois (3) secondes entre chaque appui**. Si la température ambiante est inférieure ou égale à 13°C, presser cinq (5) fois.

**NOTA** - Ne pas utiliser l'amorceur pour redémarrer le moteur chaud après un bref arrêt.

- Agir sur les commandes de la tondeuse (voir les instructions du fabricant de la machine) pour relâcher le frein moteur (s'il existe).
- Saisir la poignée du lanceur (fig. 2.2) et tirer lentement la corde jusqu'à ce qu'on rencontre une légère résistance. Laisser la corde se réenrouler lentement, puis tirer d'un coup sec. Relâcher lentement la corde vers le démarreur.

**NOTA** - Si le moteur ne part pas au troisième essai, répéter les instructions B, C et D.

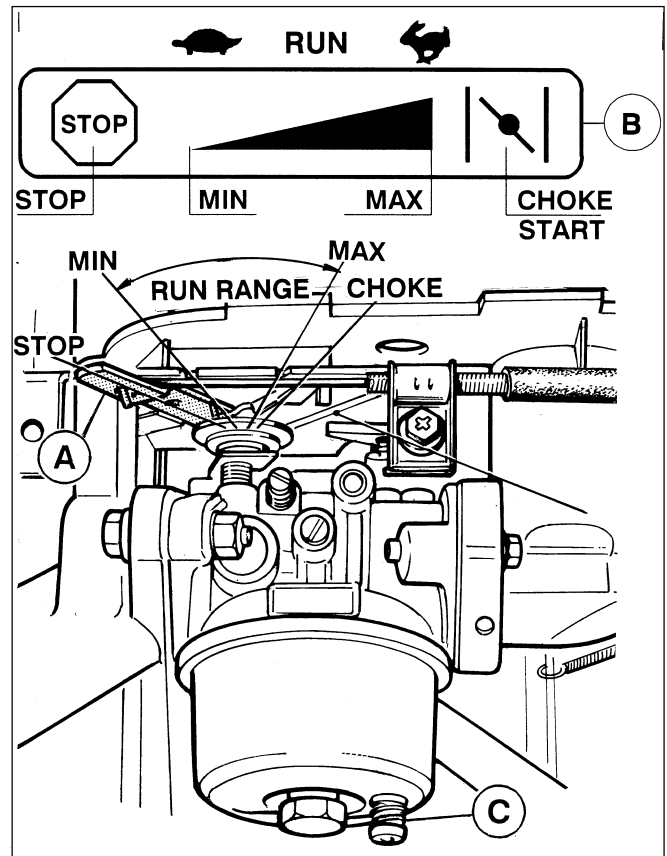


Fig. 2

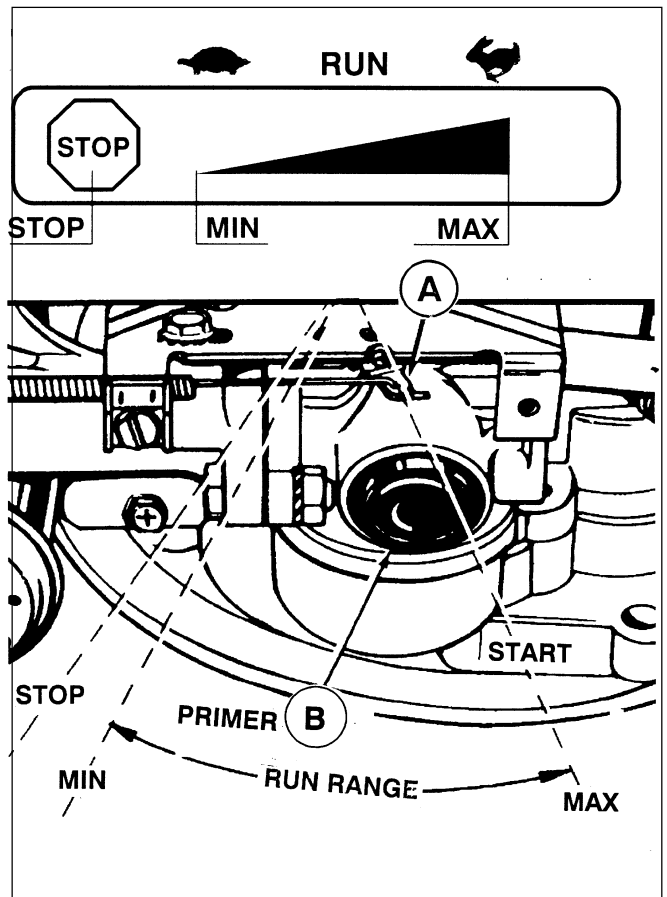


Fig. 2-1

**LANCEUR (MOTEUR EQUIPE D'UN CARBURATEUR AVEC SYSTEME AMORCEUR ET REGIME FIXES).**

a - Presser sur la pompe d'enrichissement du carburateur (AMORCEUR) trois (3) fois (fig. 2.1), **attendre deux (2) à trois (3) secondes entre chaque appui.** Si la température ambiante est inférieure ou égale à 13°C, presser cinq (5) fois.

**NOTE** - Ne pas utiliser l'amorceur pour redémarrer le moteur chaud après un bref arrêt.

b - Agir sur les commandes de la tondeuse (voir les instructions du fabricant de la machine) pour relâcher le frein moteur.

c - Saisir la poignée du lanceur (fig. 3) et tirer lentement la corde jusqu'à ce qu'on rencontre une légère résistance.

Laisser la corde se réenrouler lentement, puis tirer d'un coup sec. Relâcher lentement la corde vers le démarreur.

**NOTA** - Si le moteur ne part pas au troisième essai, répéter les instructions A, B et C.

Les procédures correctes de démarrage figurent toujours dans le Carnet d'Instructions.

Si à ce stade le moteur part et fonctionne de façon satisfaisante, informer le client sur la procédure de démarrage et d'entretien. Dans le cas contraire, procéder à l'analyse du moteur pour chercher l'inconvénient.

**DEMARREUR ELECTRIQUE (fig. 2.2)**

Pour démarrer un moteur avec démarrage électrique, se comporter comme indiqué ci-dessus, en veillant à actionner la clef de contact au lieu de tirer sur la corde du lanceur (fig. 3).

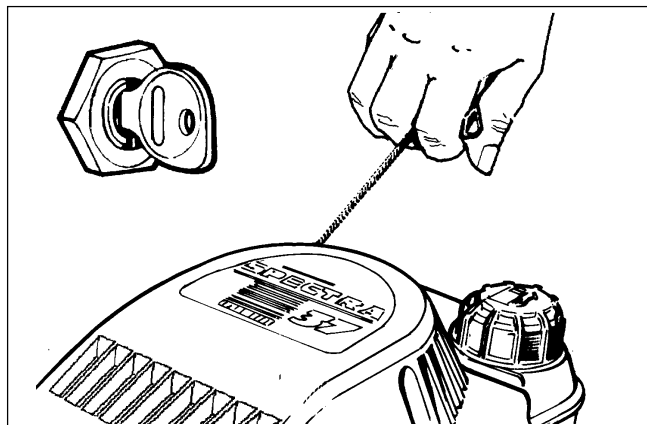


Fig. 2-2

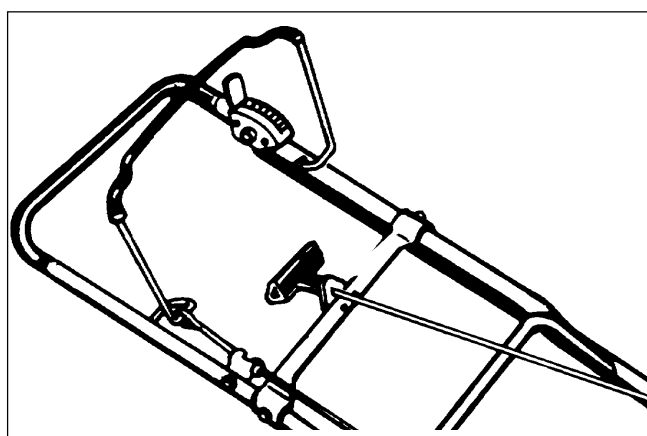


Fig. 3

**3. CONTROLE**

Un contrôle général effectué de façon systématique permet, dans la plupart des cas, de repérer le défaut en quelques minutes. Pour faciliter l'examen, on peut cerner cinq secteurs différents de recherche:

- Démarrage
- Compression
- Allumage
- Carburant
- Equipement

**a) DEMARRAGE**

Contrôler si, en tirant sur la poignée, le lanceur fonctionne et qu'il arrive à enclencher la coupelle situé sur le volant; dans le cas contraire, voir le Chapitre C, les différents types de lanceurs et les méthodes de réparation.

Par ailleurs, contrôler si la corde n'a pas été raccourcie et que, par conséquent, elle n'arrive pas à faire effectuer au moteur un nombre de tours suffisants pour le démarrage. Avec cette opération, on peut également évaluer sur le champ la compression.

## b) COMPRESSION

Au cas où la compression serait insuffisante ou absente, vérifier si:

- la bougie n'est pas dévissée;
- les boulons de la culasse ne sont pas desserrés;
- le joint de culasse n'est pas endommagé;
- la culasse n'est pas déformée;
- le jeu des poussoirs est bien le jeu qui a été défini (4-Temps);
- la bielle n'est pas cassée;
- les bagues d'étanchéité sur le vilebrequin ne sont pas desserrées ou usées (2-Temps).

Si le moteur est équipé d'un dispositif de décompression, il est nécessaire de déposer la culasse et d'effectuer le contrôle visuel des composants.

Au cas où la compression serait trop élevée avec des effets brutaux de "retours au lanceur" contrôler que la clavette du volant ne soit pas cisailée (tout ou partiellement) et que la lame soit bien immobilisée sur son support de lame et que ce dernier ne soit pas détérioré.

**NOTA** - Avec un testeur de compression, il est possible de repérer facilement les défauts en quelques minutes (fig. 4).

## c) ALLUMAGE

Dévisser la bougie et avec une autre bougie reliée au câble A.T. toucher avec la partie filetée une partie métallique du moteur et contrôler si, en tirant sur la poignée du lanceur, on a une étincelle entre les électrodes. Si cela n'a pas lieu, consulter le Chapitre E.

Ne pas oublier que l'absence d'étincelle peut également être due à:

- une clavette de volant cisailée; (si elle est à vis platinée)
- palier du vilebrequin côté volant usé, et ne permettant pas à la came du rupteur d'ouvrir les vis platinées;
- entrefer incorrect (allumage électronique).

**NOTA** - Avec le testeur d'allumage (fig. 5) ou de compression, les défauts peuvent être rapidement repérés. Si l'on ne constate aucun défaut la cause de l'inconvénient est à chercher dans le système de carburation ou dans les équipements.

### (Fig. 4) - TESTEUR DE COMPRESSION

Le contrôle soupapes, bagues, culasse peut être fait sans aucune dépose.

### (Fig. 5) - TESTEUR D'ALLUMAGE

Les contrôles de l'allumage standard peuvent être effectués sans démonter le système. L'allumage électronique doit être déposé.

## d) CARBURATION

Après avoir vidé et nettoyé le réservoir, le remplir de carburant frais et contrôler (pour les carburateurs à flotteur) si le carburant sort de la cuve lorsqu'on presse la soupape de vidange. Sur les carburateurs à membrane, sans amorceur, dévisser le gicleur du régime maximum et avec celui-ci faire bouger la membrane.

Avec cette opération, le carburant doit sortir du logement du gicleur de maximum. Dans le cas contraire, contrôler le conduit combustible et le filtre, régler le carburateur, comme décrit au Chapitre G, et mettre le moteur en marche.

Si, après avoir effectué ces opérations, le moteur ne part pas, dévisser la bougie, verser un peu de carburant dans le cylindre, replacer la bougie et tirer le démarreur. Si le moteur pétarade sans partir, ou démarre et puis s'arrête aussitôt, procéder à un contrôle soigné du carburateur comme décrit au Chapitre G.

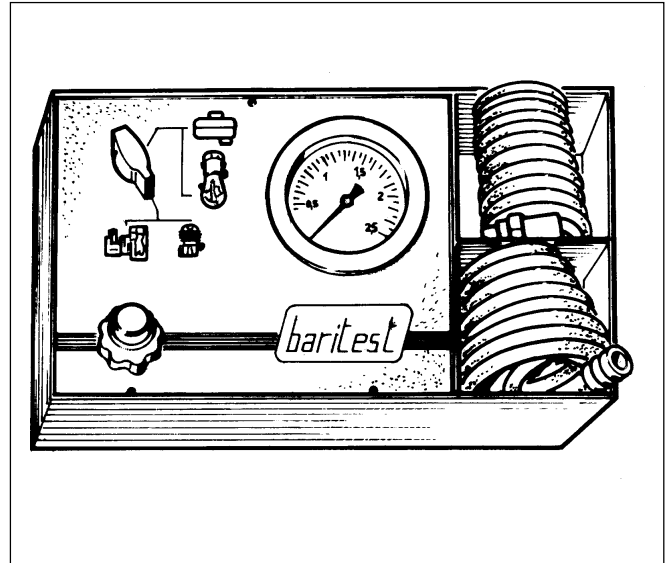


Fig. 4

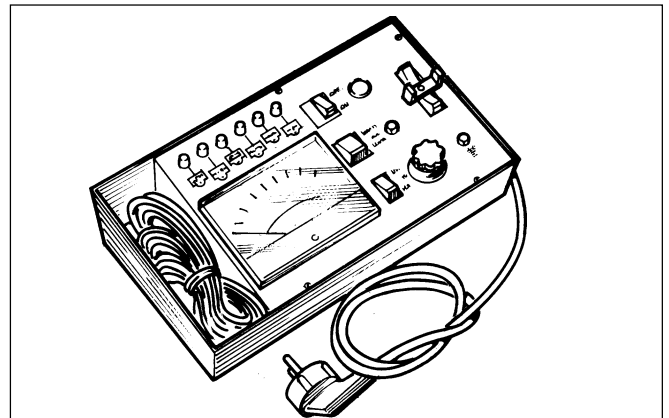


Fig. 5

**NOTA** - dans les moteurs 2-Temps, la rupture ou la déformation d'une lamelle de l'ensemble boîtier à clapets empêche le démarrage du moteur, (ainsi qu'une mauvaise étanchéité des joints "spy" côté volant et côté prise de force principale).

### e) EQUIPEMENTS

Fréquemment ce qui semble être une anomalie du moteur, comme par exemple la difficulté de démarrage, les vibrations, etc., peut être causé par un défaut d'un équipement plutôt que du moteur.

Comme une grande quantité d'équipements différents sont montés sur les moteurs Tecumseh, il est impossible de faire une liste des différentes conditions pouvant se présenter. Les causes les plus communes des inconvénients dus aux équipements sont:

#### Difficulté de démarrage, contrecoup ou absence de démarrage

- lame de la tondeuse desserrée. La lame doit être bien serrée sur son support de lame.
- Une courroie de traction trop tendue, comme une lame desserrée, peut provoquer un contre-coup qui s'oppose à l'effort de démarrage.
- Démarrage sous charge. Contrôler si l'équipement est désactivé au cas où l'unité présenterait une résistance au démarrage importante.
- Contrôler l'ensemble commande à distance pour un réglage éventuel approprié. Avec le levier **A** en position CHOKE ou START le papillon d'air doit être complètement fermé (fig. 6).
- Sur les tondeuses, l'herbe coupée, et amassée et durcie sous la caisse peut provoquer des difficultés de démarrage. Nettoyer le carter de coupe.
- Contrôler si les sacs ou les paniers de stockage herbe sont bien vidés régulièrement. Un sac ou un panier trop plein empêche le fonctionnement du moteur.

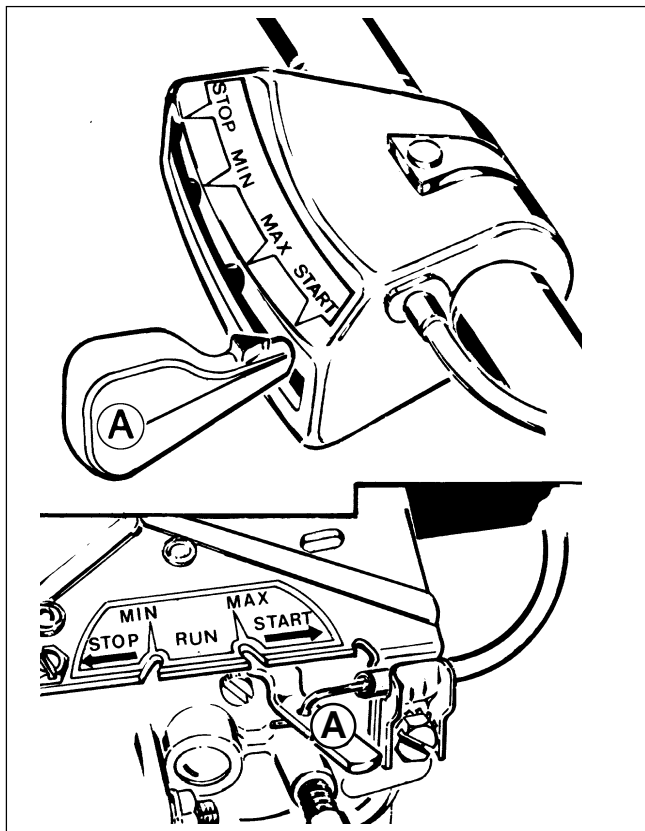


Fig. 6

#### Vibrations

- Si la lame est pliée ou déséquilibrée, la remplacer ou l'équilibrer.
- Si le porte-lame est endommagé, le remplacer.
- Si le vilebrequin est plié, le remplacer. **Ne jamais redresser les vilebrequins pliés.**
- Si les boulons de montage sont desserrés, les reserrer.
- Si le support de lame est fissurée, le remplacer.

#### Bruit

- Accouplement lame ou poulie. Un accouplement desserré ou usé peut provoquer des claquements, notamment sous accélération.  
Contrôler le support de lame et le serrage lame/support.

## C. DEMARREURS

### 1. LANCEUR "TOP" (STANDARD) - (MOTEURS LAV, BV, BVS, VANTAGE, HBL, BH, AV, MV).

S'il y a des difficultés de fonctionnement du lanceur, le déposer du moteur et contrôler sur le champ les points suivants:

- si le linguet (A - Fig. 1) sort quand la corde est tirée lentement. Si la corde ne peut être tirée, contrôler le couple de serrage de la vis (B) qui bloque le carter de retenue. Ce couple de serrage doit être de 0,5 - 0,6 mkg (45/55 inchs/lbs).
- Si même après un serrage correct de la vis (B) l'axe ne sort pas, déposer le démarreur comme indiqué ci-dessous, en se référant à la vue éclatée de la Fig. 2.

Fig. 2 Vue éclatée Lanceur "Top"

1. Vis de retenue
2. Couvercle de linguet
3. Ressort de retenue
4. Linguet
5. Ressort de linguet
6. Poulie
7. Ressort pré-contraint
8. Corps de lanceur
9. Corde
10. Poignée lanceur

#### Dépose

- Détendre le ressort. Avec ce lanceur il est plus commode de retirer la corde de la poulie en défaisant le noeud (voir fig. 3). Pour cette opération, tirer la corde jusqu'en fin de course et bloquer la poulie, enlever la corde de son logement. Puis laisser glisser doucement la poulie en conservant une légère pression du pouce sur la poulie elle-même.
- Retirer la vis centrale de blocage.
- Retirer le couvercle de linguet, le ressort de retenue et le linguet.
- Retirer le ressort du linguet (b) en notant sa position pour pouvoir le remonter correctement (voir Fig. 6).
- Retirer la poulie et le ressort pré-contraint.
- Après avoir remplacé les pièces endommagées, graisser le ressort pré-contraint avec de la graisse filante (voir Fig. 4) et procéder à la repose.

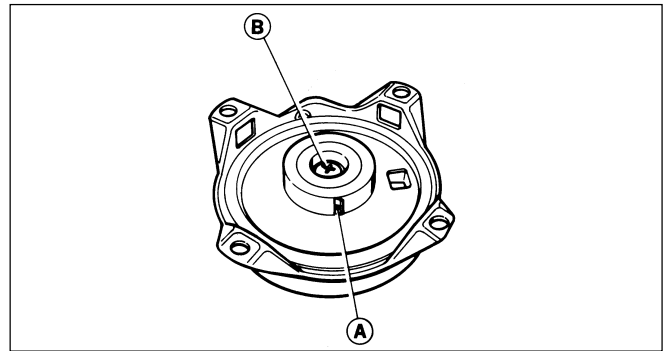


Fig. 1

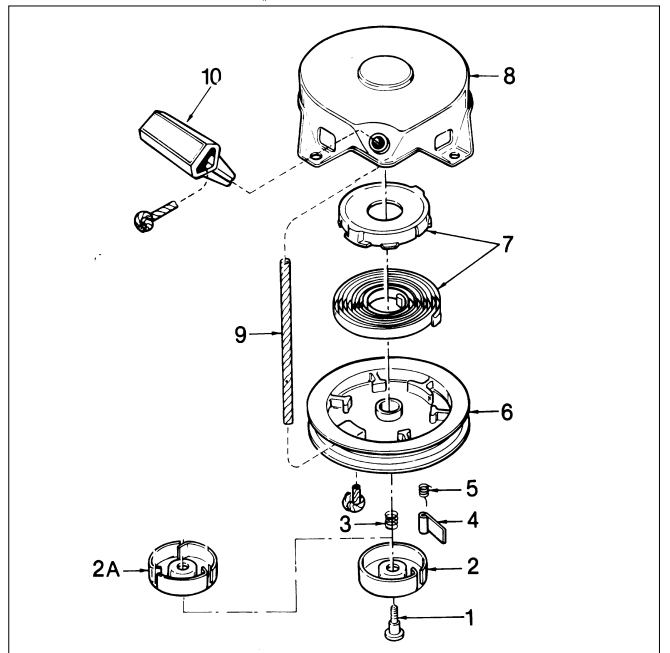


Fig. 2

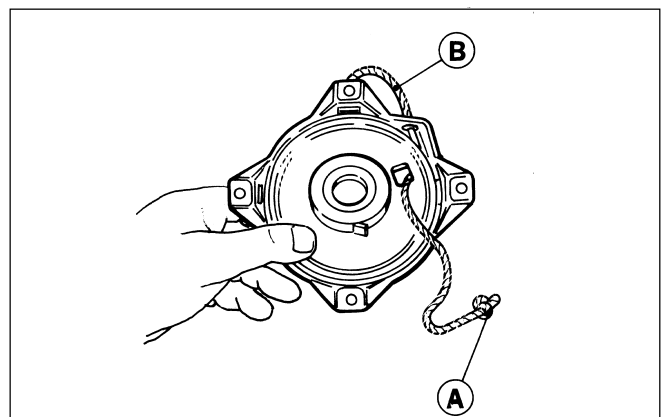


Fig. 3

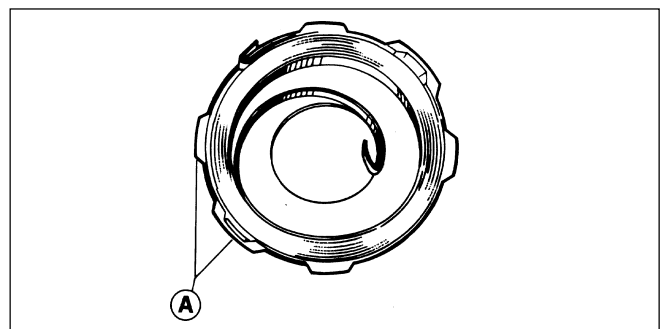


Fig. 4



### Repose

- Mettre le ressort pré-contraint dans sa position exacte sur la poulie (voir Fig. 5).
- Repositionner l'ensemble poulie dans le corps de lanceur en graissant l'axe et la douille de la poulie en plastique.

Fig. 5

- A. Engagement du ressort
- B. Dégagement du ressort

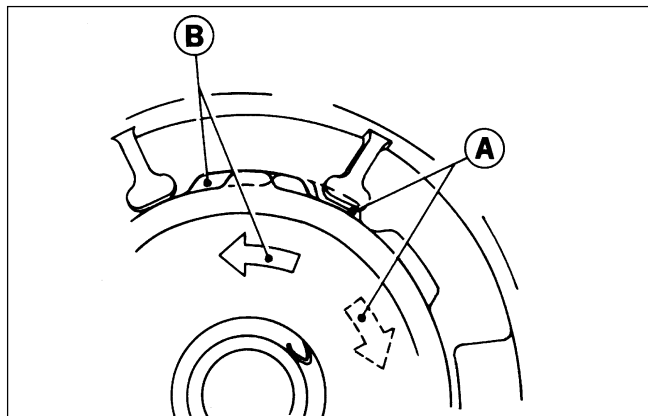


Fig. 5

- Mettre en place le ressort de retenue et positionner le ressort de linguet avec son linguet (voir Fig. 6).
- Mettre en place soigneusement le couvercle de linguet et le fixer avec la vis de retenue.
- Retendre le ressort du lanceur.
- Tourner la poulie dans le sens contraire des aiguilles d'une montre jusqu'à fin de course, puis la laisser repartir en arrière jusqu'à ce que l'orifice de la corde sur la poulie soit aligné avec l'orifice de la corde sur le corps du lanceur. Fréner la poulie avec le pouce. Enfiler la corde et la poignée. Faire un noeud provisoire d'immobilisation sur la corde pour fixer la poulie; monter la poignée défaire le noeud provisoire, laisser s'enrouler lentement la corde (Fig. 3).
- Après la repose du lanceur, vérifier toujours si, en tirant lentement sur la poignée le linguet sort normalement et si la corde peut être sortie totalement. En lâchant la poignée, la corde doit s'enrouler rapidement.

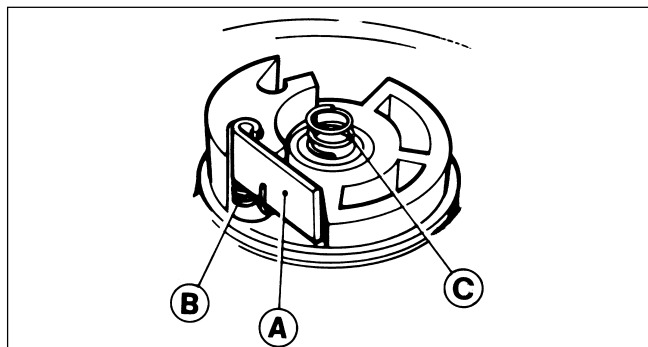


Fig. 6

La précharge du ressort est de 5 tours de la poulie.

## 2. LANCEUR LATERAL A ENGRENEMENT HORIZONTAL (LAV - BV)

Le lanceur latéral a été conçu pour être utilisé sur des machines où le moteur est monté en position très basse (Fig. 7).

Fig. 8 - Système d'engagement

- A. Denture Volant
- B. Engrenage Poulie

Le lanceur met en marche le moteur par engagement de l'engrenage de la poulie sur la denture située dans la partie inférieure du volant (Fig. 8). Quand le moteur démarre, la vitesse du volant dégage l'engrenage démarreur.

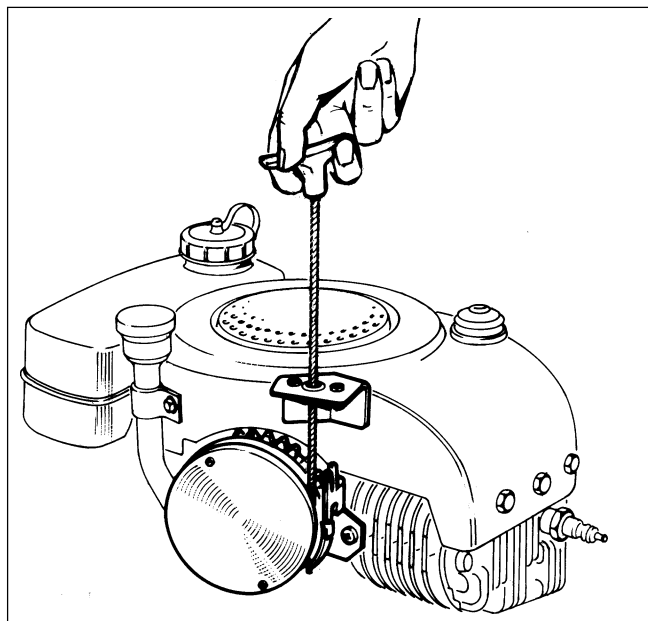


Fig. 7

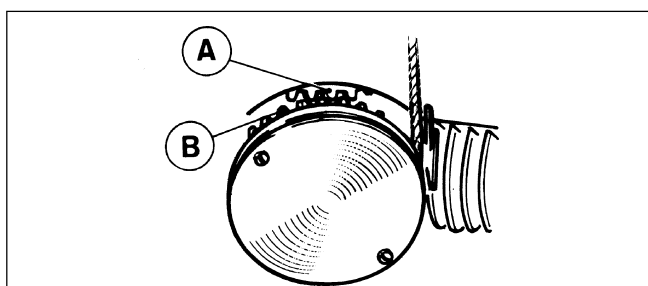


Fig. 8

## Dépose

Déposer le démarreur comme suit (Se reporter à la Fig. 9)

- Annuler la tension du ressort principal (5) en défaisant la poignée et en faisant glisser la corde (12) sous la patte de fixation (16) (voir Fig. 10).
- Retirer la patte de fixation et si nécessaire la remplacer.
- Dévisser les deux vis (1) et retirer le couvercle ressort (2). A ce stade, le ressort peut être remplacé sans autre démontage.
- Retirer l'ancien ressort (5) et positionner le ressort pré-contraint neuf, pousser le ressort dans son logement (Fig. 11).
- Pour une dépose supplémentaire, dévisser la vis centrale de fixation (3) et retirer l'ensemble poulie (voir Fig. 12).
- Retirer le ressort frein (10), l'anneau élastique d'arrêt (9) et la rondelle (8) (uniquement sur les lanceurs les plus anciens) et séparer l'engrenage (7) de la poulie (6). Si nécessaire, remplacer la corde (12) en se reportant à la Fig. 13.
- Défaire les noeuds A et retirer la corde de la poignée (14) et de la poulie (6).
- Monter une nouvelle corde de mêmes dimensions et refaire les noeuds.
- Contrôler les pièces avant le montage.

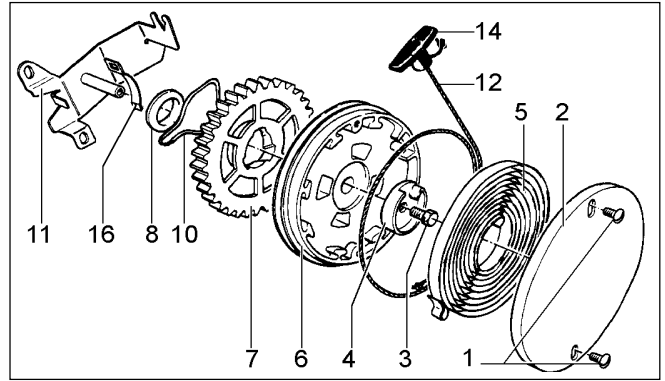


Fig. 9

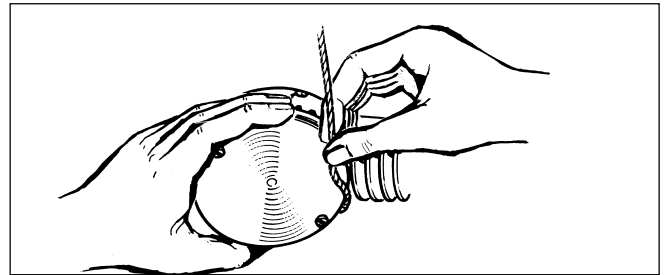


Fig. 10

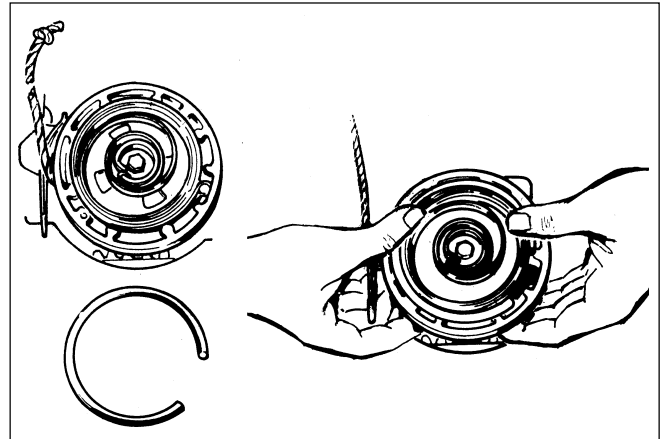


Fig. 11

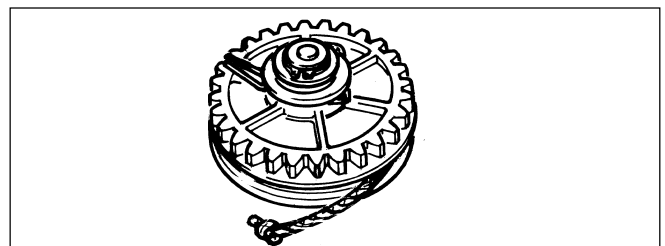


Fig. 12

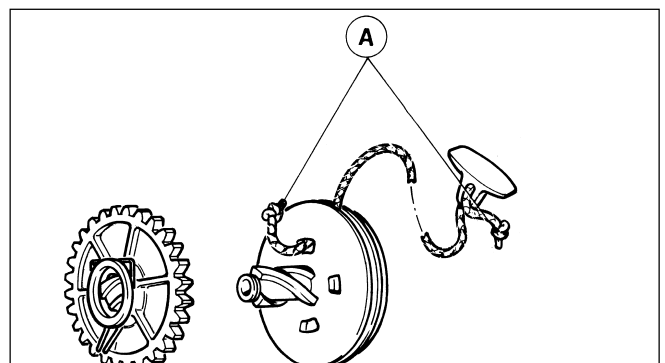


Fig. 13

### Repose

- Remonter le pignon plastique (7) sur la poulie (6).
- Enrouler la corde sur la poulie et enfiler l'ensemble poulie pignon plastique sur l'axe de la patte (11).
- Bloquer l'ensemble avec la vis (3) (Fig. 14). Introduire le ressort frein (10) dans son logement (Fig. 15) en faisant bien attention à engager les prolongements latéraux du ressort dans son guide.
- Remonter le couvercle ressort en le fixant à l'aide de ses 2 vis.

**NOTA** - à l'origine, la vis (3) (Fig. 14) avait un filetage "à droite", puis sur les dernières productions un filetage avec un pas à gauche. La vis avec pas à gauche porte la lettre "S" sur la tête de vis.

- Donner une précharge au ressort en enroulant complètement la corde sur la poulie en tournant la poulie elle-même dans le sens indiqué par la flèche (voir Fig. 16). Lorsque la corde est complètement enroulée, donner à la poulie un tour supplémentaire de précharge pour obtenir une charge correcte du ressort (voir Fig. 17).

Pour la charge ressort, 2 tours et demi de la poulie.

**NOTA** - graisser uniquement le ressort principal et l'axe de la patte. Ne pas graisser le ressort frein, etc., afin d'empêcher l'accumulation de la poussière.

Contrôle des inconvénients possibles:

- Lorsque la corde ne rentre pas, contrôler l'arrêt du ressort; s'il glisse, bloquer la vis centrale (3). Si l'axe central est desserré, remplacer la patte (11).
- Lorsque le pignon ne s'enclenche pas, contrôler la distance entre le pignon et la denture du volant, distance qui ne doit pas être supérieure à 1,5 mm. (voir Fig. 18). Pour régler cette distance, desserrer les vis de fixation et définir la distance correcte, puis bloquer la vis. Si le ressort frein est détendu, le remplacer et contrôler son action de freinage sur l'engrenage.
- Tirer la corde lanceur et contrôler si la patte de guidage n'est pas desserrée et si la corde a bien une longueur et un diamètre appropriés.

### Repose sur le moteur

La distance entre la denture du pignon et la denture du volant doit être de 1,5 mm; c'est pour cette raison que les orifices sur la patte de fixation ont été agrandis pour permettre ce réglage (Fig. 18).

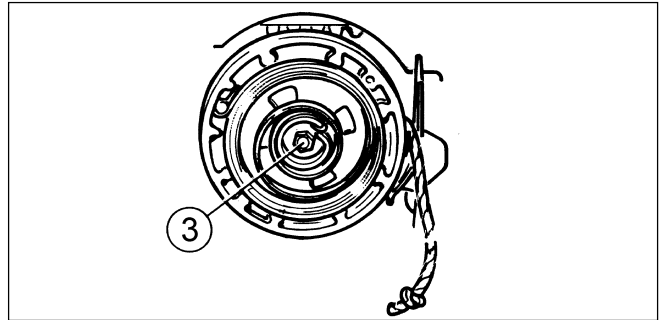


Fig. 14

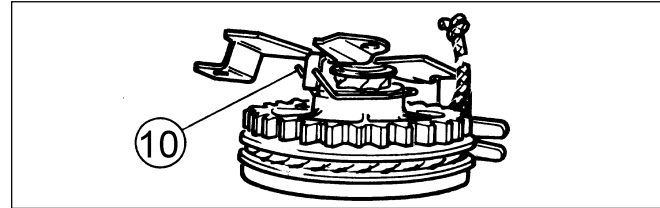


Fig. 15

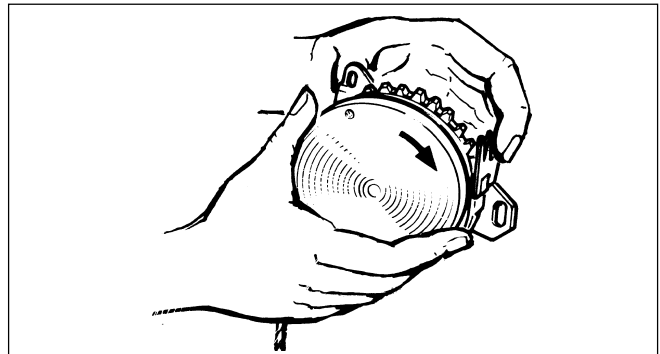


Fig. 16

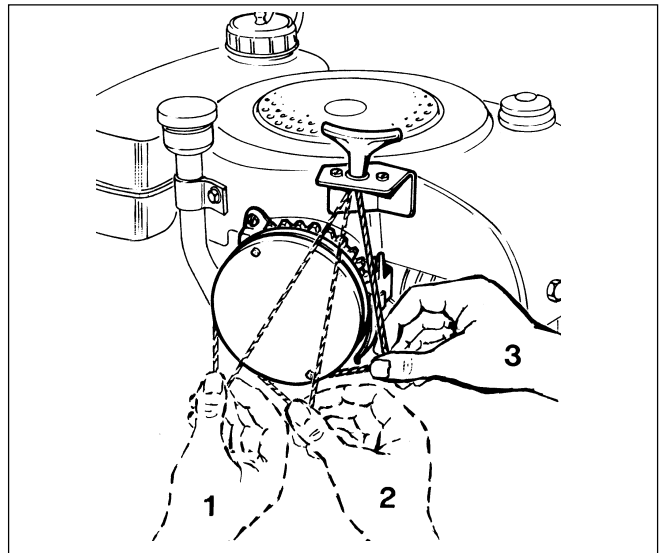


Fig. 17

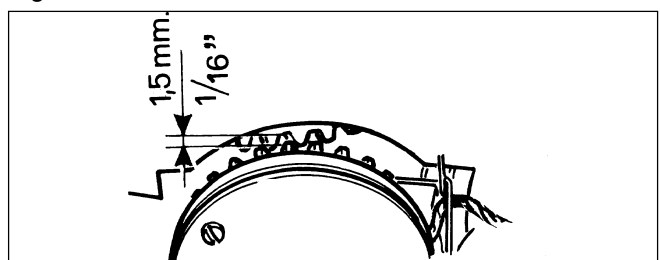


Fig. 18

### 3. LANCEUR LATERAL - A ENGRENEMENT VERTICAL

**NOTA** - Un type différent de lanceur peut également être monté.

Démontage (pièce déjà déposée du moteur)

Avant le démontage, il est nécessaire de bloquer la rotation du ressort à l'aide de l'axe **C** (Fig. 20). Ensuite retirer la goupille conique comme indiqué sur la Fig. 21. Retirer l'axe central à l'aide d'un poinçon et d'un marteau.

Il est maintenant possible de retirer l'ensemble ressort-roue dentée (voir Fig. 22).

Extraire l'axe de blocage (Fig. 20 - **C**) et laisser le ressort se détendre lentement.

**Pour remplacer:**

- **le ressort:** le nouveau ressort est fourni avec le conteneur et la goupille conique; la goupille conique doit toujours être remplacée par une goupille neuve.
- **corde-roue dentée:** pour enlever la corde, retirer l'agrafe **A** qui devra obligatoirement être remplacée (voir Fig. 23).

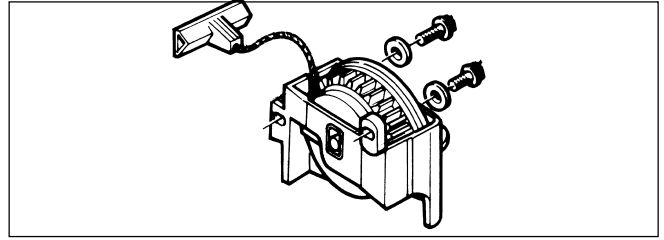


Fig. 19

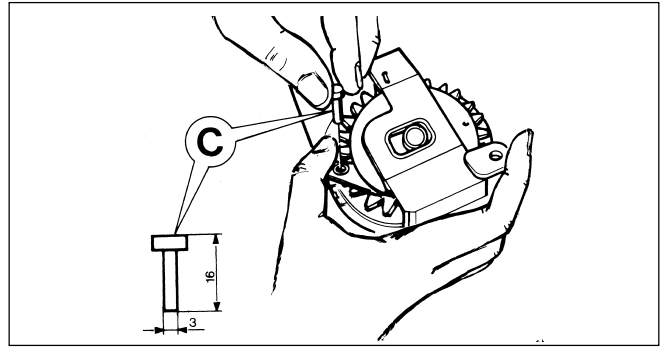


Fig. 20

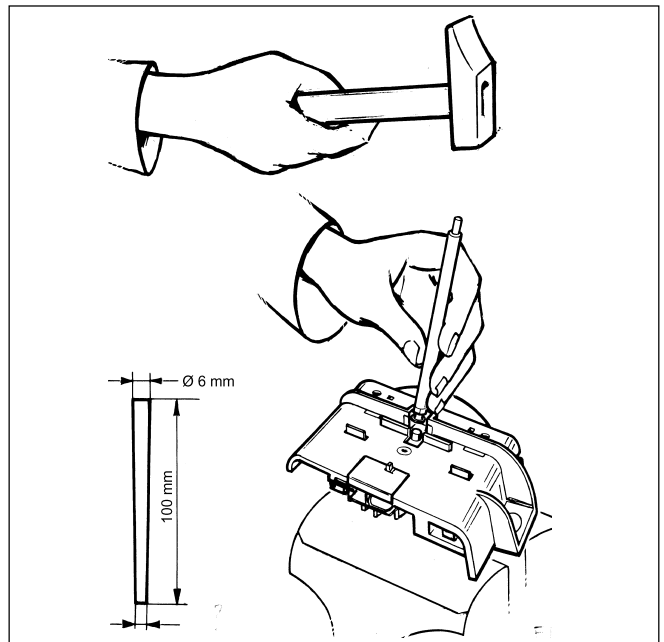


Fig. 21

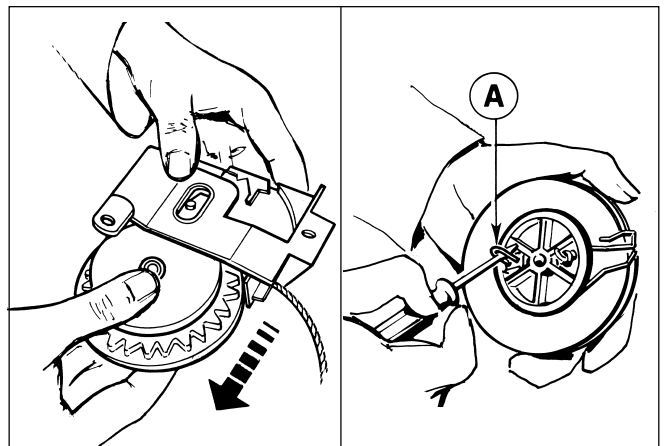


Fig. 22

Fig. 23

### Remontage

Pour monter une nouvelle corde, enfilez l'une de ses extrémités dans l'orifice prévu sur la roue dentée et faites un nœud. Enroulez la corde comme indiqué sur la Fig. 24.

Positionnez le ressort sur la roue dentée et le préchargez avec deux tours, comme indiqué sur la Fig. puis le bloquez à l'aide de l'axe de blocage (voir Fig. 25); L'ensemble peut maintenant être monté dans le corps. Faire bien attention au positionnement de la corde **C** et du ressort frein **M** (Fig. 26).

**Fig. 26 - Positionnement correct**

- C.** Passage corde
- M.** Ressort frein

Remettez la goupille conique et retirez l'axe de blocage.

### Contrôle

Lorsque l'on tire et que l'on relâche la corde, la roue dentée doit bouger dans son guide.

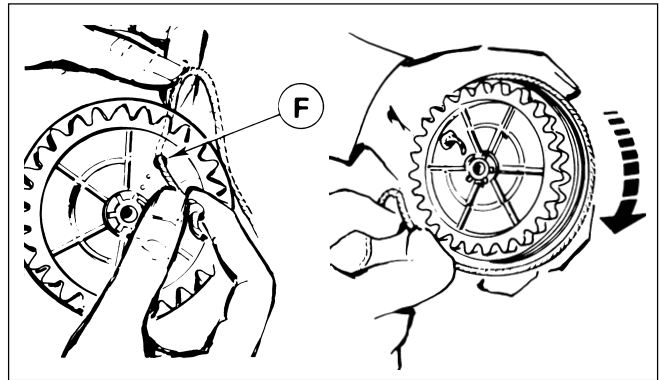


Fig. 24

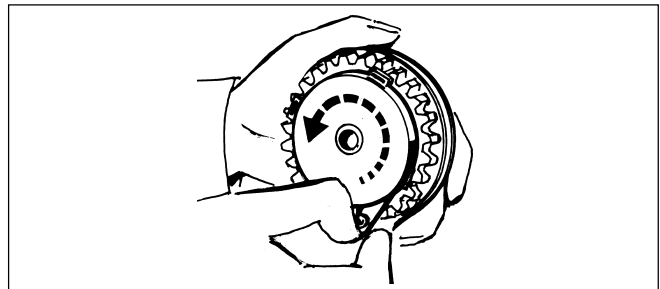


Fig. 25

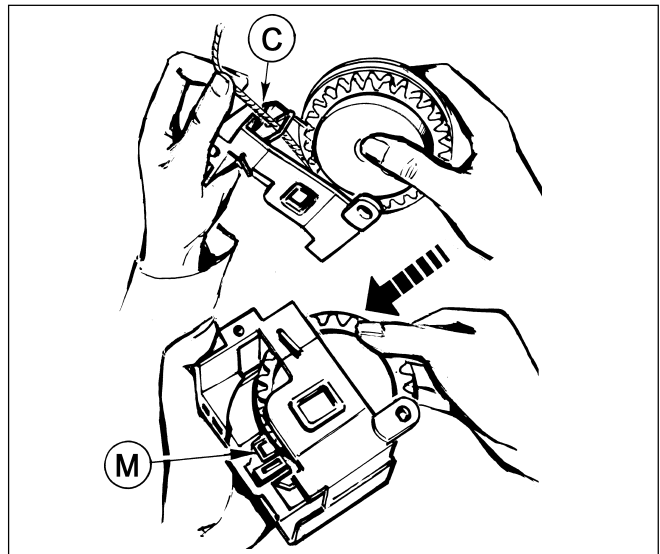


Fig. 26

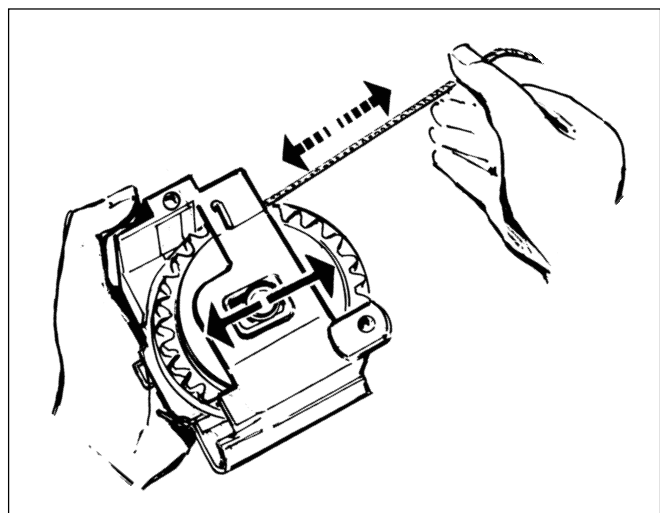


Fig. 27

**4. A - LANCEUR RESTYLISE DEMONTABLE VANTAGE - SYNERGY - PRISMA - BH - SPECTRA - FUTURA (Fig. 28 - A)**

**B - LANCEUR RESTYLISE INTEGRE PRISMA - VANTAGE - SPECTRA (Fig. 28 - B)**

1. Axe goupille mécanindus
2. Rondelle de retenue
3. Rondelle de guidage
4. Rondelle de friction plastique
5. Ressort conique
6. Linguet
7. Ressort linguet
8. Poulie
9. Ressort
10. Couvercle ressort
11. Boîtier lanceur
12. Corde
13. Poignée lanceur

**Dépose (Fig. 28 A)(28 B)**

1. Après avoir déposé le lanceur du convoyeur d'air, détendre le ressort principal, en retirant la poignée et en permettant à la corde de rentrer à l'intérieur du boîtier lanceur.
2. Positionner le lanceur coté rondelle de guidage sur une douille longue ou un tube de  $\text{Æ}$  environ 19/22 mm - lui même serré dans un étau.
3. A l'aide d'un poinçon de 9 mm de diamètre et d'un marteau sortir la goupille mécanindus.
4. Maintenant remplacer toute les pièces détériorées.

**ATTENTION LE RESSORT PRINCIPAL N'A PAS DE CONTENEUR RIGIDE.**

Manier avec beaucoup de soin la poulie contenant le ressort car celui-ci est maintenu dans son logement uniquement grâce aux butées du couvercle.

**Repose**

1. Inverser la procédure ci-dessus. Ne pas oublier que les 2 linguets et leurs ressorts respectifs soient correctement positionnés dans la partie centrale de la poulie.
2. Toujours remplacer l'axe goupille mécanindus. Monter toujours une rondelle de friction plastique neuve entre la poulie et la rondelle de guidage.
3. Contrôler la rondelle de guidage. La remplacer si elle est usée, tordue ou endommagée.

Engager la nouvelle goupille jusqu'à faire affleurer le bord supérieur de celle-ci avec la rondelle de guidage 3.

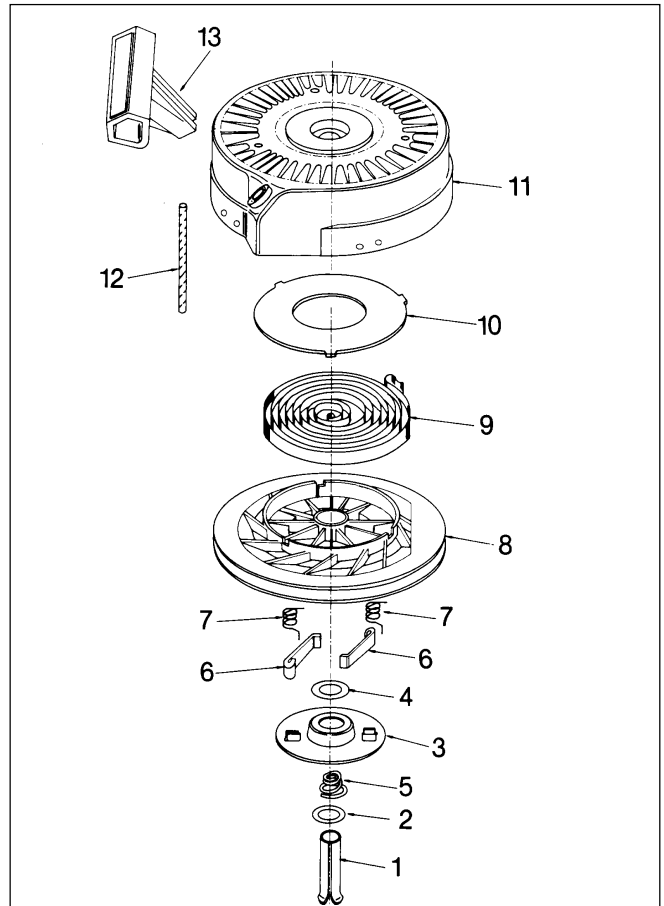


Fig. 28 - A

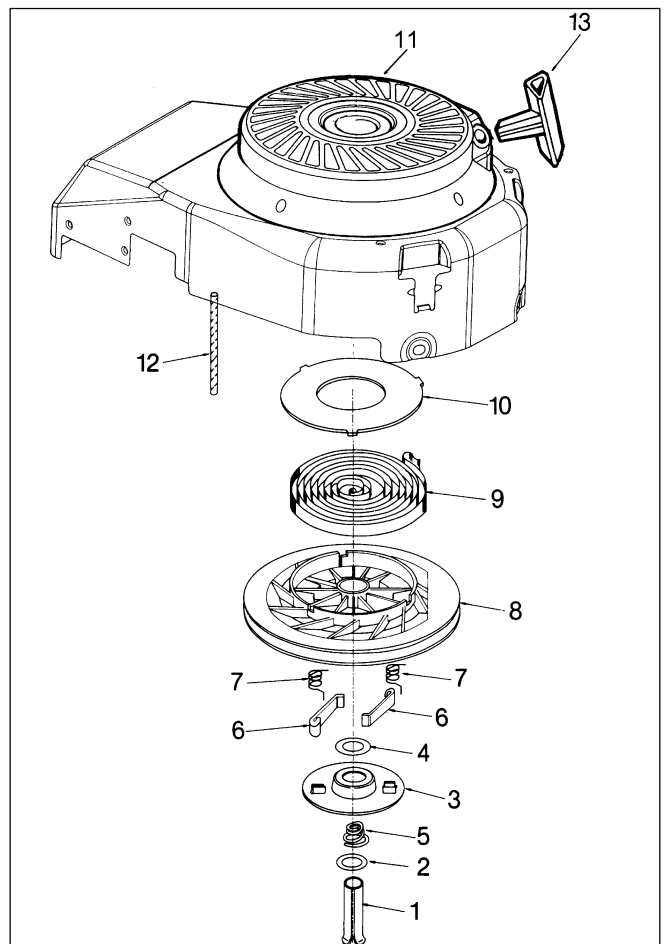


Fig. 28 - B

### C - LANCEUR RESTYLISE DEMONTABLE AVEC CALE EN PLASTIQUE (Fig. 28-C)

Ce lanceur est semblable au précédent, à la différence près que le système de verrouillage (2) est maintenant en plastique et qu'il est équipé de deux tiges qui traversent le lanceur et bloquent l'ensemble.

Ces tiges sont maintenues dans leur position par une cale en plastique (1) qui est introduite par la partie supérieure du lanceur.

**NOTA** - la cale en plastique peut être recouverte d'une étiquette adhésive qui doit être enlevée pour accéder à la cale.

Fig. 28 - C

1. Cale en plastique
2. Système de verrouillage
3. Linguet
4. Ressorts linguet
5. Poulie
6. Ressort
7. Couvercle
8. Boîtier lanceur
9. Corde
10. Poignée

**NOTA** - la poulie (5), le ressort (6) et le couvercle (7) sont fournis pré-assemblés lorsqu'ils sont achetés comme pièces de rechange.

#### DEPOSE/REPOSE

- Détendre le ressort principal en permettant à la corde de rentrer à l'intérieur du boîtier.
- Enlever l'étiquette adhésive (le cas échéant) et la cale en plastique.
- En tenant l'ensemble lanceur dans la main, faire pression sur les tiges du système de verrouillage.
- Déboîter le système de verrouillage.
- Effectuer le contrôle comme prévu pour le lanceur précédent.
- Reposer en suivant à l'inverse la procédure de dépose et en faisant attention à positionner correctement le système de verrouillage dans les linguets.

**NOTA** - Les pièces de ce lanceur ne sont pas interchangeables avec celles d'autres lanceurs.

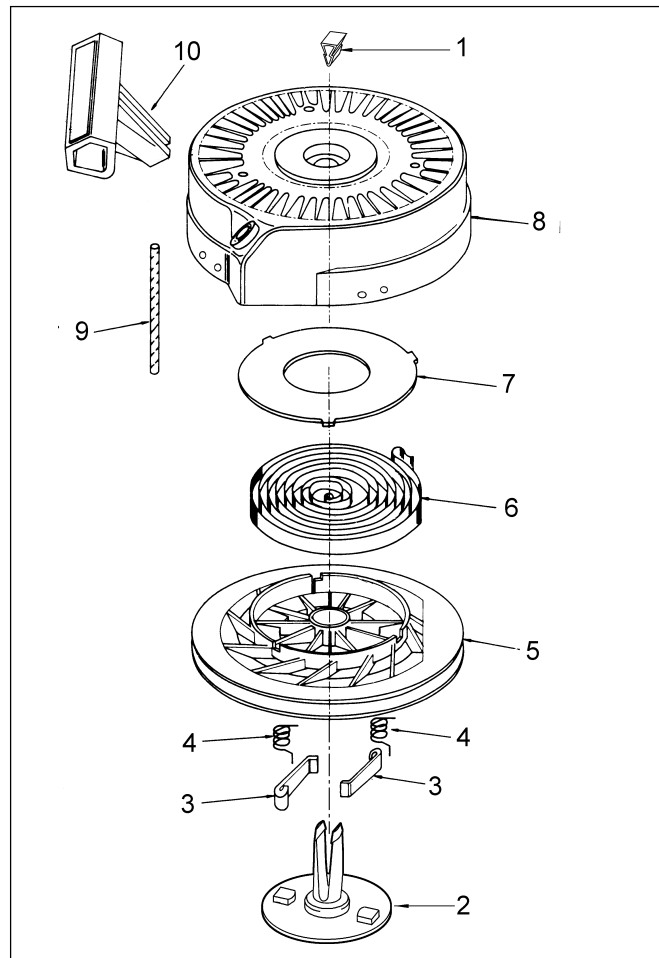


Fig. 28 - C

## 5. DEMARRAGE ELECTRIQUE 12 VOLTS

(CIRCUIT ELETRIQUE)(Voir Fig. 29)

1. Alternateur de charge
2. Câble alternateur
3. Câble masse
4. Raccordement masse batterie
5. Câble alternateur rouge, type 18 A.W.G.
6. Câble alternateur
7. Corps connecteur PACKARD code 6294544, bornes PACKARD code 2965481(2) et code 8917283(2)
8. Câble moteur électrique
9. Moteur démarrage électrique (raccordement interne à la masse)
10. Câble moteur électrique
11. Câble masse batterie
12. Vue suivant A-A. Corps connecteur PACKARD code 2977048, bornes PACKARD code 2965510(2) et code 2965867(2)
13. A 4°C la batterie doit fournir 50 AMP si elle est soumise à 2 décharges de 5 secondes (avec voltage minimum 8V), plus 25 AMP pour 14 décharges de 5 secondes (avec voltage minimum de 9V), avec 100 secondes d'intervalle entre chaque impulsion de 5 secondes.
14. Batterie 12 Volts
15. Connecteur mâle/femelle SAE J928A type 1
16. Câble noir type 12 A.W.G.
17. Interrupteur à hautes performances (12 V 3A exercice continu avec pics de 50A)

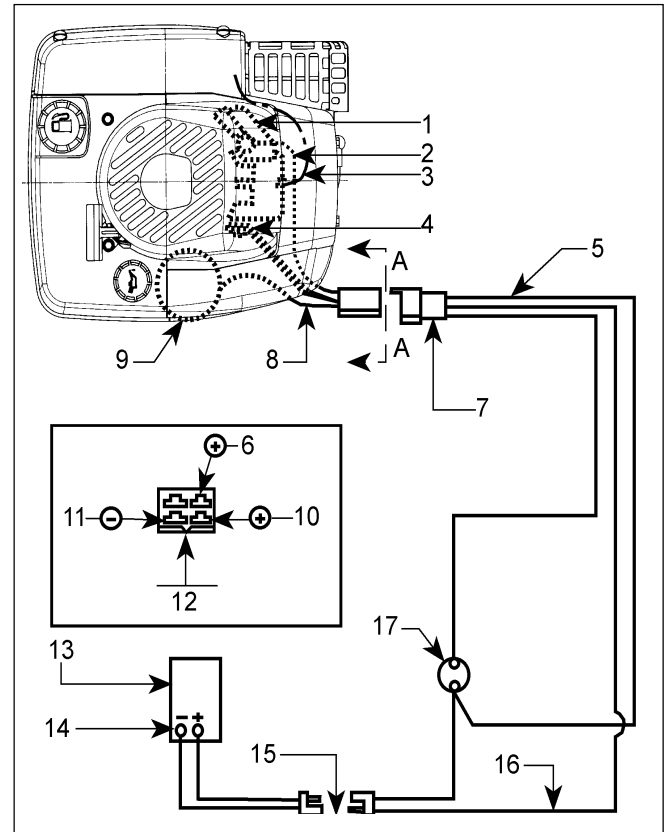


Fig. 29

### a) BATTERIE

La batterie est un élément commun à deux circuits, de démarrage moteur et de recharge. Par conséquent, contrôlez la batterie avant d'intervenir sur l'alternateur ou sur le moteur de démarrage. S'assurer que la batterie est bien chargée après avoir été raccordée pendant 24 heures au chargeur de batteries fourni avec le moteur. A basse température, la puissance de la batterie diminue, tandis que la puissance demandée par le démarreur pour démarrer le moteur augmente.

**NOTE** - Une perte de charge de la batterie est normale après le stockage saisonnier du moteur.

### Batterie type accumulateur hermétique au plomb

Lorsqu'elle n'est pas utilisée, la garder dans un endroit frais et sec. Après le stockage, charger la batterie pendant 24 heures avec le chargeur de batteries fourni avec le moteur. Ne pas utiliser de chargeur de batteries type automobile, ceci pourrait causer des surcharges et endommager la batterie. L'efficacité du chargeur peut être contrôlée de la façon suivante: pendant le fonctionnement de recharge, le chargeur doit être tiède au contact de la main. A la sortie du chargeur on doit mesurer environ 100/150 mA (environ 1/10 d'Amp) à 12 Volts c.c.



### Instructions pour l'entretien des batteries hermétiques

- Garder la batterie dans un endroit sec, aéré frais et débrancher les câbles.
- Ne pas stocker la batterie déchargée. Il est très important que la batterie soit complètement chargée avant le stockage.
- Si la batterie est déchargée, elle doit être mise au plus tôt sous charge.
- Utiliser exclusivement le chargeur fourni avec le moteur ou bien un chargeur possédant les caractéristiques suivantes: courant de sortie maxi: 100-200 mA à 15 V c.c.
- Avant de stocker la machine pendant de longues périodes, débrancher tous les câbles et contrôler si la batterie est complètement chargée.
- Eviter le "court-circuit" des connecteurs de la batterie. La tension de sortie de la batterie peut surchauffer l'isolation externe et la partie interne des connecteurs.

### b) ALTERNATEUR

Un alternateur mono-bobinage est monté sur un côté de la bobine d'allumage (voir Fig. 30) et est sollicité par le volant qui sollicite la bobine d'allumage. L'entrefer avec les masses sur le volant doit être de 0,30 mm et obtenu en même temps que l'entrefer de la bobine d'allumage. L'alternateur débite un courant de sortie de 325-350 mA à 3000 tours/mn suffisant pour maintenir chargée la batterie dans des conditions normales.

#### Reglages entrefer

Dévisser toutes les vis qui fixent les lamelles, tourner le volant de façon à ce que les masses magnétiques soient centrées avec les lamelles de la bobine d'allumage. Introduire la jauge d'épaisseur de 0,30 mm (code P.R. 88841549) et pousser l'ensemble bobine contre le volant et serrer la vis de fixation des lamelles (sur le côté droit). Tourner le volant et répéter l'opération pour obtenir l'entrefer de 0,30 mm entre l'alternateur et les masses magnétiques sur le volant.

Serrer les vis de fixation qui restent.

Pour contrôler le circuit, dégager le corps connecteur à l'aide d'un petit tournevis fin pour libérer le clip de retenue (voir Fig. 31). Raccorder une borne d'un testeur au câble alternateur et l'autre borne à la masse sur une surface non peinte du moteur.

Changer la position des bornes. Si dans les deux positions on a la continuité de courant l'ensemble alternateur doit être remplacé.

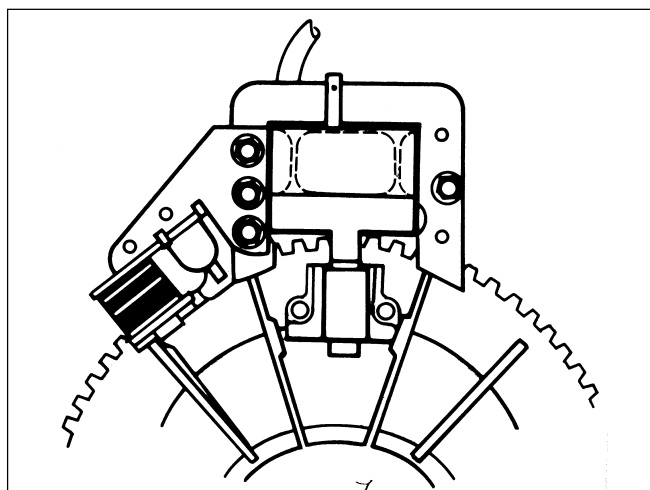


Fig. 30

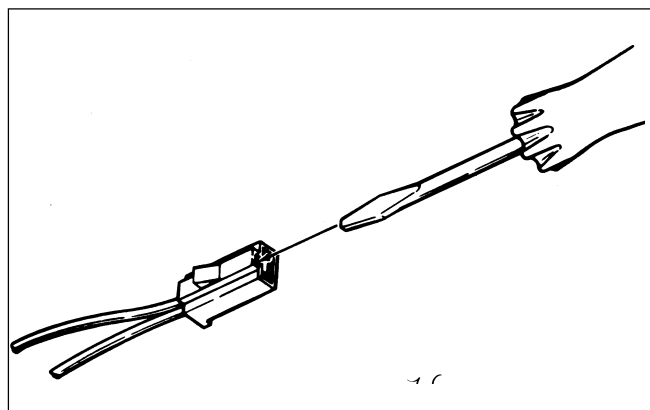


Fig. 31

### c) DEMARREUR ELECTRIQUE INCIDENTS DE DEMARRAGE

#### LE DEMARREUR NE FONCTIONNE PAS

Contrôler:

- Absence de courant au démarreur due à un mauvais raccordement ou à la batterie déchargée.
- Démarreur bloqué ou charge parasite sur le moteur.
- Enroulement interrompu ou à la masse.
- Rotor ouvert, interrompu ou plié.
- Balais collés ou endommagés.
- Balais ou collecteur sales ou gras.

#### LE DEMARREUR FAIT TOURNER LENTEMENT LE MOTEUR

Contrôler:

- Batterie faible ou déchargée.
- Charge parasite ou moteur grippé.
- Balais usés ou ressorts balais faibles.
- Collecteur sale, gras ou usé.
- Axes usés dans les couvercles.
- Rotor défectueux.

#### LE DEMARREUR TOURNE MAIS NE FAIT PAS TOURNER LE MOTEUR.

Contrôler:

- Pignon collé sur l'arbre.
- Pignon ou denture volant endommagés

#### REPARATION SYSTEME D'ENGREMENT

Contrôler le pignon du démarreur afin de vérifier qu'il n'y ait pas rupture ou usure. Si l'engrenage est collé à l'arbre, il doit être lavé avec du solvant pour enlever la graisse et la poussière, puis séché soigneusement. Remplacer les pièces éventuellement endommagées. L'ensemble se dépose en dévissant les deux vis qui fixent le cache démarreur, le pignon est maintenu en position grâce à un anneau élastique à l'extrémité de l'arbre du rotor.

Si le démarreur tourne lentement, retirer le couvercle inférieur et contrôler l'état du rotor et des balais; si les balais nécessitent un remplacement, il faut remplacer le couvercle inférieur complet (voir Fig. 32).

#### CONTROLE DU ROTOR

Si le collecteur est sale ou encrassé, il peut être nettoyé en faisant tourner le rotor sur un tour et en appuyant doucement avec du papier de verre "00" sur le collecteur pendant la rotation; le déplacer d'avant en arrière (**Ne pas utiliser de papier émeri**) - (Voir Fig. 33).

Dégager les rainures entre les barrettes du collecteur à une profondeur égale à la largeur des gorges.

Utiliser un testeur (position "ohmètre") pour s'assurer qu'il n'y a pas passage de courant entre le collecteur (cuivre) et l'acier du rotor. Faire tourner le rotor et contrôler toutes les barrettes du collecteur (voir Fig. 34).

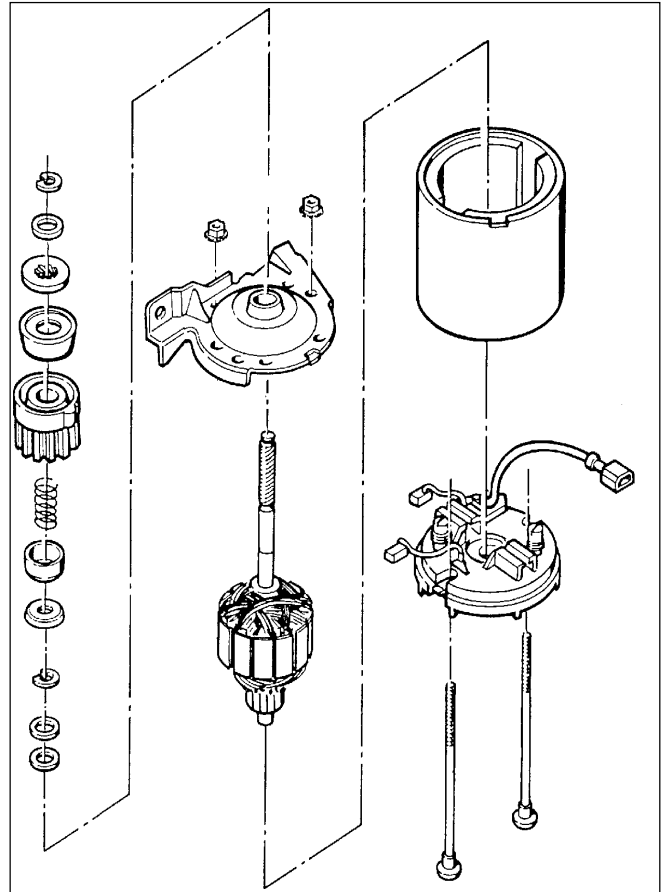


Fig. 32

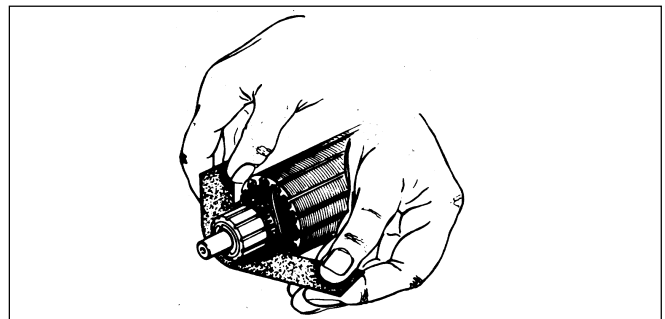


Fig. 33

**NOTA** - Couple de serrage des écrous de montage: 9-10 Nm (0,9-1 Kgm).

**NOTA** - si nécessaire, remplacer le pignon du démarreur et/ou le volant à cause des dents endommagées; Entre ces deux pièces, il faut qu'il y ait un jeu d'engrènement correct qui doit être de 1,5 mm. Le réglage correct peut être obtenu en déformant la plaque support du démarreur électrique.

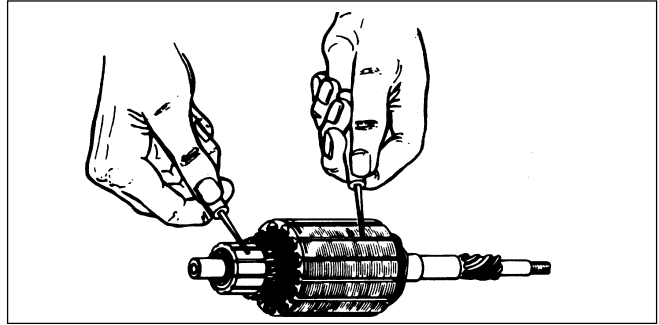


Fig. 34

## D. FREIN VOLANT

Le système de frein volant de Tecumseh garantit la sécurité de l'utilisateur en coupant le moteur et en arrêtant la lame de la tondeuse en moins de trois secondes à partir du moment où l'utilisateur a lâché la commande moteur/lame sur la poignée de la tondeuse. Avec le système frein volant, les systèmes suivants de démarrage peuvent être employés:

1. Démarrage Manuel à travers la corde
2. Démarrage Electrique à 12 Volts

Les deux systèmes permettent de relancer l'unité de façon facile et sûre, dans la mesure où leurs commandes se trouvent à proximité de l'opérateur. Le démarrage électrique est équipé d'un système qui charge la batterie quand le moteur fonctionne.

- Pour arrêter le moteur (Fig. 1) en position de "stop" le patin du frein est pressé contre le bord interne du volant (A); en même temps le système d'allumage est raccordé à la masse (B).
  - Pour démarrer le moteur (Fig. 2) il faut actionner la commande du frein. Cet actionnement éloigne le patin du frein du bord interne du volant (A) et déconnecte le circuit de masse (B).
- Avec le système de démarrage électrique, pour démarrer le moteur on active le démarreur.  
Avec le système non électrique, pour démarrer le moteur il est nécessaire de tirer la corde du démarreur.

### CABLES ELECTRIQUES

(SYSTEME A DEMARRAGE ELECTRONIQUE) - (Fig. 3).

Tous les câbles constituant les connexions électriques sur le moteur sont fournis par le constructeur. Contrôler si les connexions ne sont pas corrodées, si le contact est approprié, si les câbles sont correctement montés et s'ils ne sont pas endommagés.

### BATTERIE

Contrôler la batterie en suivant les indications du Constructeur.

Le système de charge du moteur est en mesure de conserver la charge de la batterie pendant l'utilisation normale. Lorsque la batterie est déchargée, utiliser le chargeur auxiliaire de 240 Volts en entrée, 12 vcc en sortie (fourni par le Constructeur).

### ATTENTION:

- Avant d'effectuer l'entretien, débrancher la batterie du moteur.
  - Avant de retirer le volant, débrancher le frein pour simplifier le remplacement du volant. Comprimer le ressort en poussant le levier du frein (A) vers la bougie et quand l'orifice du levier est aligné avec l'orifice de la patte (B) bloquer le levier dans cette position à l'aide de l'outil d'alignement 670298.
- Retirer ensuite le volant suivant la procédure normale, figurant au Chapitre ALLUMAGE de ce Manuel.  
Ne pas endommager le patin ni les mécanismes du frein (Fig. 4).

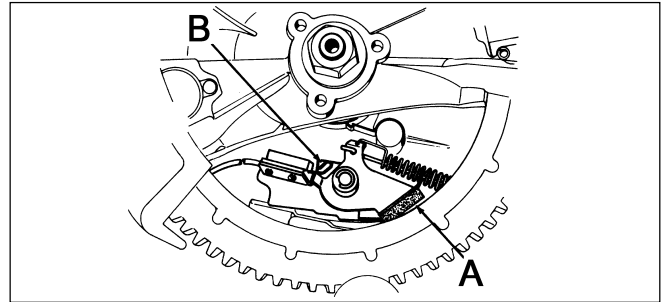


Fig. 1

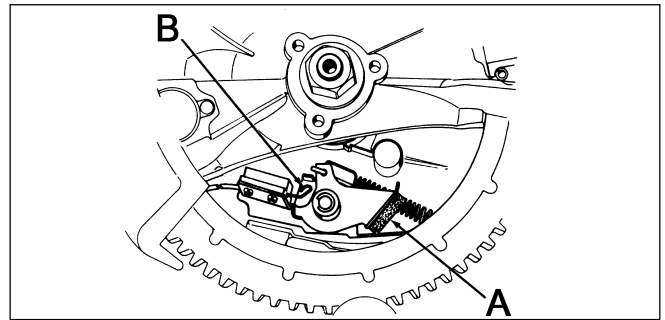


Fig. 2

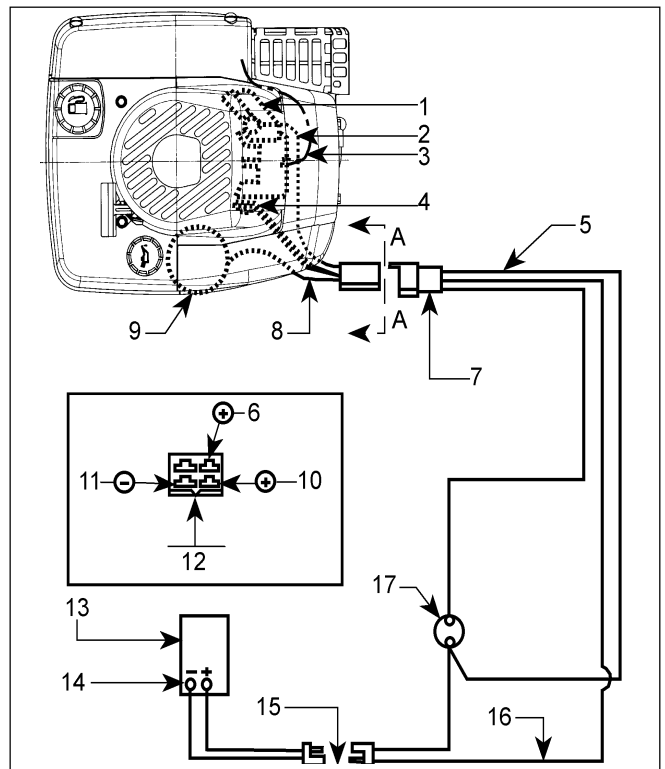


Fig. 3

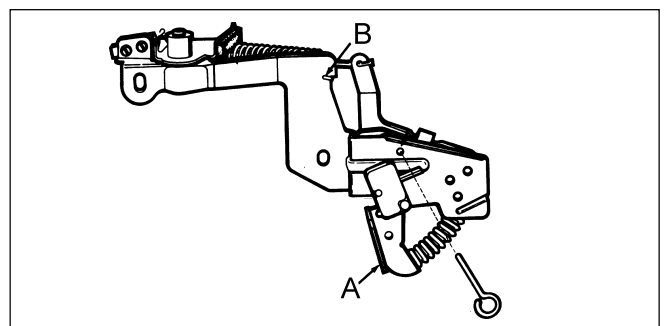


Fig. 4

### REPOSE DU VOLANT (Fig. 5)

- 1) Pendant que le levier du frein est comprimé et aligné à l'aide de l'outil d'alignement, contrôler le patin (A); si celui-ci est sale (huile ou graisse) ou s'il est usé jusqu'à une épaisseur minimum inférieure à 1,5 mm, remplacer le frein.
- 2) Vérifier si la borne de masse (B) est dans la position correcte.
- 3) Monter le volant, vérifier si le câble de masse qui relie la borne ne touche pas le volant.
- 4) Serrer l'écrou volant à 50 Nm (ou 5 kgm).

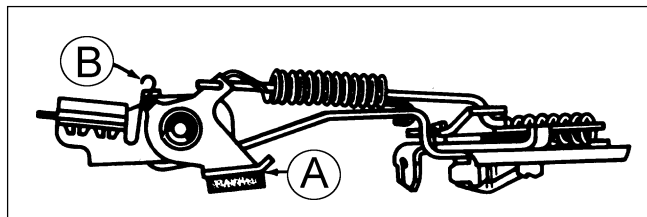


Fig. 5

### REPOSE DU FREIN (Fig. 6)

Si l'ensemble frein a été déposé pendant l'entretien du moteur, le remonter en récupérant le jeu vers le bas; sur les orifices de montage revisser les vis à 10 Nm.

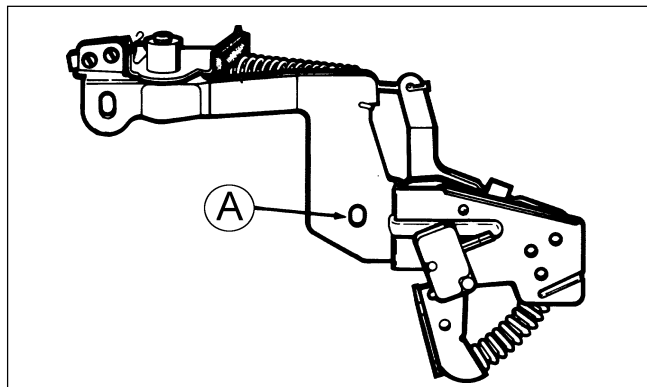


Fig. 6

### VIS DE L'AGRAFE DU CABLE DE CONTROLE (Fig. 8A)

Si l'on n'utilise pas une pièce de rechange d'origine, vérifier bien que la longueur de la vis n'empêche pas le mouvement du levier.

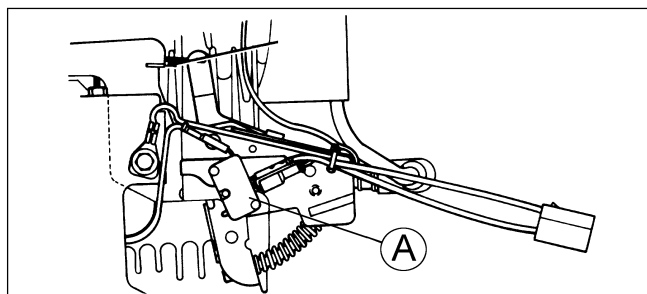


Fig. 7

### INTERRUPTEUR (Fig. 7A)

Le levier du frein doit actionner l'interrupteur avant que le démarreur électrique puisse être mis en fonction.

**⚠** CE SYMBOLE ATTIRE L'ATTENTION SUR DES NORMES DE SECURITE IMPORTANTES QUI, SI ELLES NE SONT PAS APPLIQUEES, PEUVENT PROVOQUER DES DOMMAGES A LA SECURITE PERSONNELLE ET/OU A VOTRE PROPRIETE OU A CELLE D'AUTRUI. LIRE ET SUIVRE TOUTES LES INSTRUCTIONS.

- DEBRANCHER LA BATTERIE DU CIRCUIT AVANT DE PROCEDER AU CONTROLE.
- Pour vérifier la continuité de l'interrupteur, utiliser un testeur en position ohmmètre. Débrancher les câbles du démarreur des bornes de l'interrupteur. Raccorder le testeur et presser le bouton de l'interrupteur. Le testeur doit indiquer la continuité. Dans le cas contraire, remplacer l'interrupteur. S'il y a la continuité sans presser le bouton, remplacer l'interrupteur.

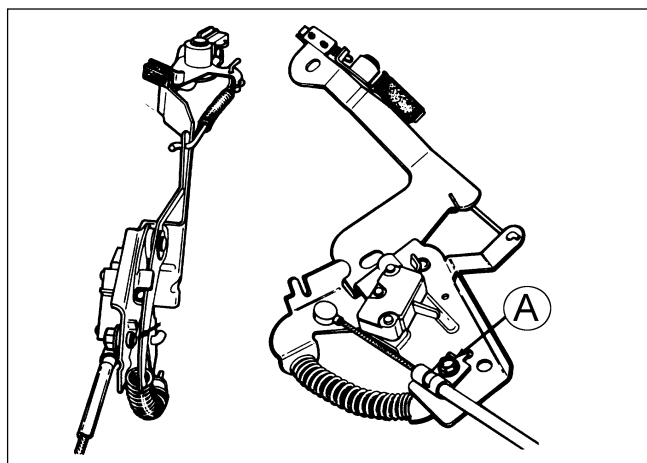


Fig. 8

### Remplacement de l'interrupteur (Fig. 9)

Meuler la tête des rivets, retirer les rivets en les faisant passer par la partie arrière de la plaque frein, utiliser une vis auto-taraudeuse pour fileter la plaque, placer le nouvel interrupteur dans la position correcte et le fixer à la patte à l'aide des vis.

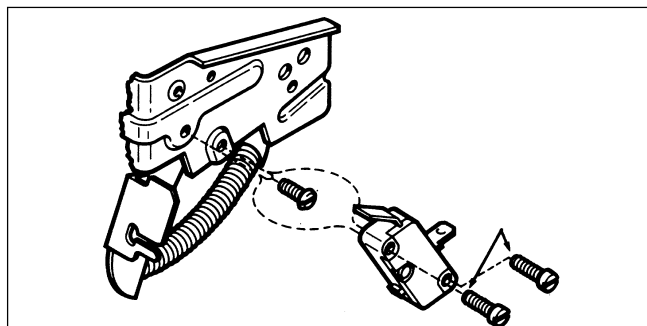


Fig. 9

**ATTENTION** - un serrage excessif des vis peut provoquer la rupture de l'interrupteur.

Pour l'entretien du démarreur électrique, se reporter au Chapitre DEMARREURS.

## E. SYSTEME D'ALLUMAGE

### AVANT-PROPOS

Deux systèmes d'allumage ont été employés.

- SYSTEME D'ALLUMAGE CONVENTIONNEL, qui consiste en un volant muni d'aimants noyés, une bobine d'allumage, un condensateur et des vis platinées. En fonction du modèle et de l'année de fabrication, la configuration peut être différente, mais le système d'entretien est semblable.
- ALLUMAGE ELECTRONIQUE, qui consiste en un volant muni d'aimants noyés et un module électronique.

### 1. ALLUMAGE CONVENTIONNEL BOBINE INTERNE (LAV - HBL - AV - MV)

#### DEPOSE DU VOLANT (TOUS LES TYPES EXCEPTE MV, BH)

- Retirer le convoyeur avec le démarreur (Fig. 2).
- Retirer l'écrou volant et le carter démarreur en utilisant l'arrêt volant à courroie code 670305 ou la clef en "C" code 670217, pour éviter que le volant ne tourne (Fig. 3). Utiliser l'outil spécial code 670103 pour arbres 7/16"x20 UNF et code 670169 pour arbres de 1/2"x20 UNF. Le visser complètement et le dévisser d'un tour. En faisant levier sous le volant, frapper franchement sur l'outil à l'aide d'un marteau pour dégager le volant de son logement (Fig. 4).

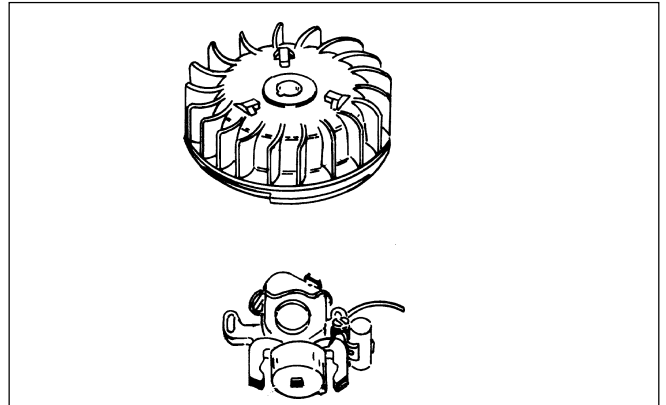


Fig. 1

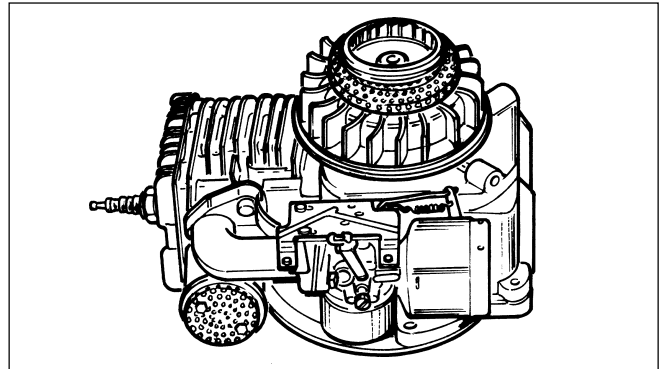


Fig. 2

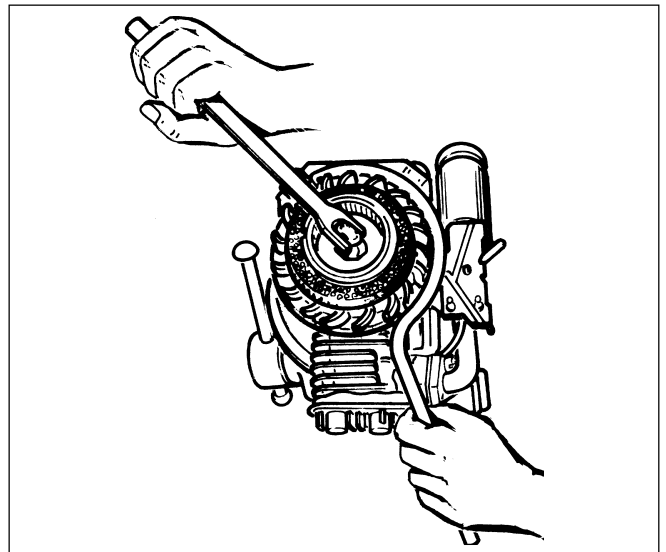


Fig. 3

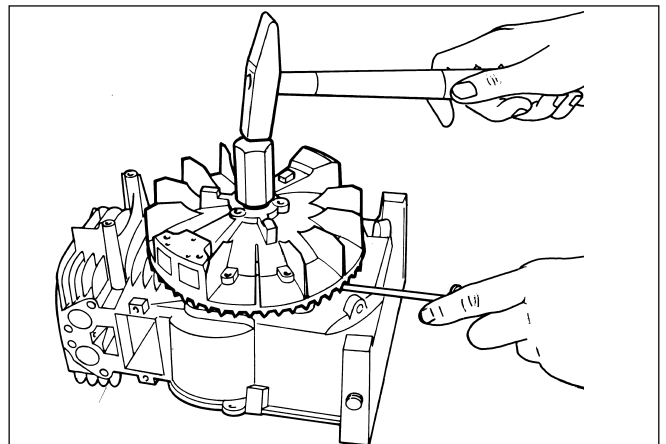


Fig. 4

La méthode indiquée ci-dessus pour retirer le volant peut endommager les roulements à billes.

Par conséquent, pour les moteurs MV et BH procéder comme suit:

- Retirer le convoyeur, l'écrou volant et le carter démarreur suivant la méthode traditionnelle, positionner l'outil (code 670306) de la Fig. 5, en appuyant le boulon A sur l'arbre.
- Positionner les trois vis autofiletées B de l'outil sur les orifices du volant et visser sur 2 tours au moins.

**NOTA** - les vis doivent être vissées avec le même nombre de tours.

Serrer ensuite à l'aide d'une clef de 1/16" le boulon central. De cette façon le volant se dégage de son logement - Pour la repose, employer la procédure standard.

**NOTA** - Déposes suivantes - Dans ce cas, les trous du volant sont déjà filetés. Pour assurer une prise suffisante sur le volant, les vis auto-taraudeuses doivent être vissées d'un moins un tour de plus que le précédent filetage.

### CONTROLE DES PARTIES INTERNES

- Ouvrir la boîte vis platinées et effectuer un contrôle visuel (Fig. 6) en dégageant le ressort **A**.
- Contrôler si l'écartement des vis platinées est bien approprié (voir tableau). Si l'ouverture vis platinées n'est pas correcte, dévisser la vis qui fixe la vis platinée stationnaire et régler l'ouverture à l'aide d'une jauge d'épaisseur.
- Nettoyer les vis platinées.
- Contrôler s'il n'y a pas de traces d'huile et nettoyer; si tel est le cas, il faut remplacer la bague d'étanchéité du vilebrequin.
- Contrôler tous les câbles et les raccordements.
- Contrôler avec un testeur l'efficacité de la bobine et du condensateur (si le testeur n'est pas disponible remplacer un à la fois ces deux éléments afin de vérifier leur état).
- Remonter tout le moteur et effectuer l'essai de l'étincelle. Si le moteur ne fonctionne pas correctement, le condensateur pourrait être défectueux; dans ce cas les vis platinées devraient être piquées (remplacer toujours le condensateur si les vis platinées sont piquées).

### Pour remplacer les vis platinées:

- Retirer l'écrou qui fixe les câbles aux vis platinées (**A** - Fig. 7).
- Retirer le rupteur et en même temps le bloc isolant de la boîte (Fig. 8).
- Retirer la vis **A** qui fixe la vis platinée stationnaire (Fig. 9).
- Contrôler les vis platinées et si nécessaire les remplacer.
- Repositionner la vis platinée stationnaire dans la boîte et introduire la vis de fixation sans la visser pour pouvoir effectuer le réglage.
- Monter la vis platinée mobile, fixer avec l'écrou et rebrancher les câbles.

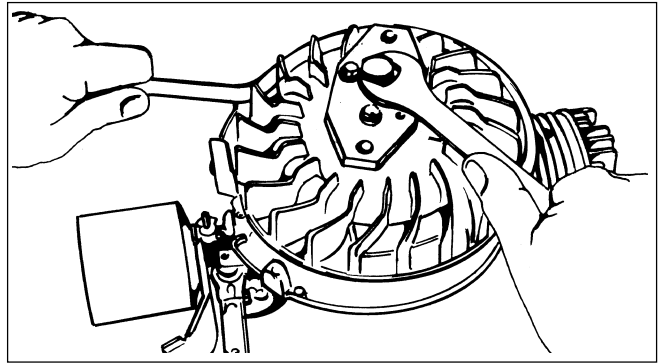


Fig. 5

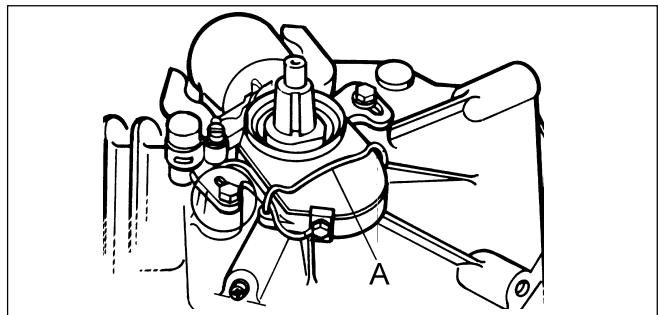


Fig. 6

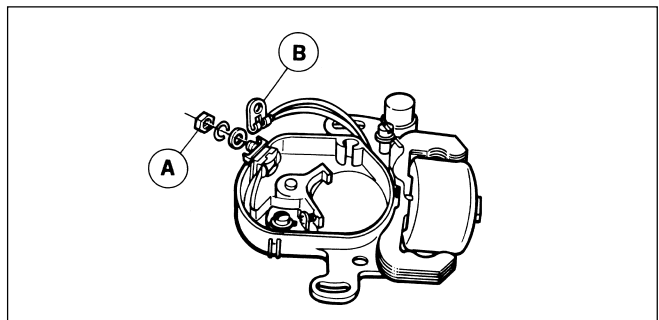


Fig. 7

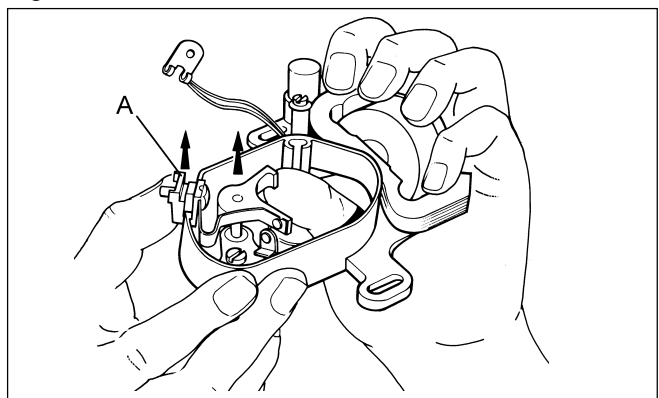


Fig. 8

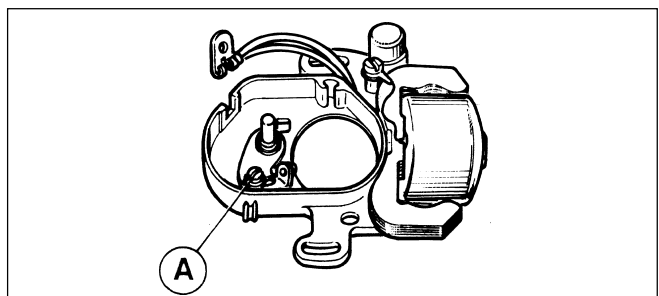


Fig. 9

### Pour nettoyer les vis platinées en position:

- Tourner le vilebrequin jusqu'à ce que les vis platinées soient ouvertes.  
Engager une bande de papier émeri à grain fin.
- Fermer les vis platinées pour bloquer le papier émeri et nettoyer.
- Ouvrir les vis platinées et enlever toute trace de poussière (Fig. 10).

### Pour régler les vis platinées:

- Régler l'écartement des vis platinées à 0,45-0,50 mm (0,020") comme suit (voir tableau).
- Tourner le vilebrequin de façon à ce que la came rotor ouvre complètement les vis platinées
- Introduire un calibre à l'aide d'un tournevis engagé dans l'encoche **A** (Fig. 11).
- Fermer lentement les vis platinées jusqu'à ce que le calibre rencontre une légère résistance.
- Bloquer les vis platinées en vissant la vis de fixation.

### CONTRÔLE BOBINE:

- Contrôler l'état de la bobine (endommagement, cassure, mauvaise isolation, traces de surchauffe). Contrôler tous les câbles, notamment là où ils entrent dans la bobine.
- Contrôler l'efficacité de la bobine à l'aide d'un testeur avec la bobine montée sur le stator (Fig. 12).
- Contrôler avec un testeur si l'isolation externe de la bobine n'a pas de dispersions (Fig. 12). Si le testeur n'est pas disponible, le moteur peut être essayé avec une nouvelle bobine.

### REPLACEMENT BOBINE

- Retirer la bobine en éliminant le ressort de retenue **A** ou en redressant une lamelle du paquet **B** (Fig. 13).
- Débrancher tous les câbles et dessouder la languette **A** (Fig. 14).
- Enlever la bobine du stator.
- Détacher complètement la bobine (Fig. 15).
- Inverser la procédure pour la repose.

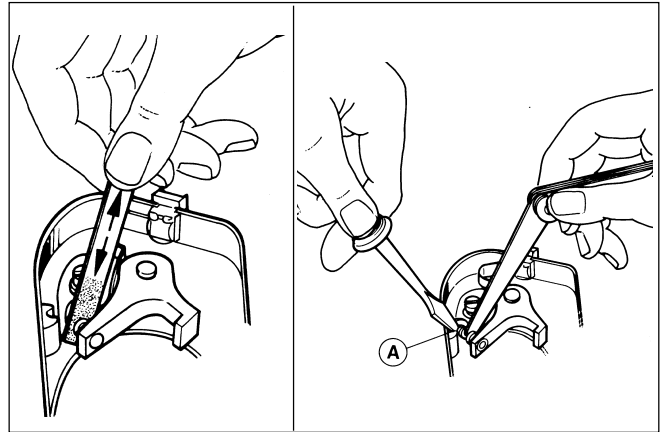


Fig. 10

Fig. 11

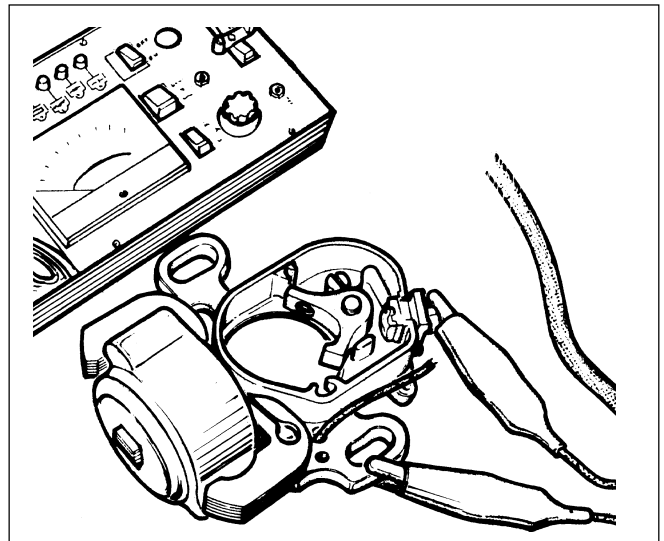


Fig. 12

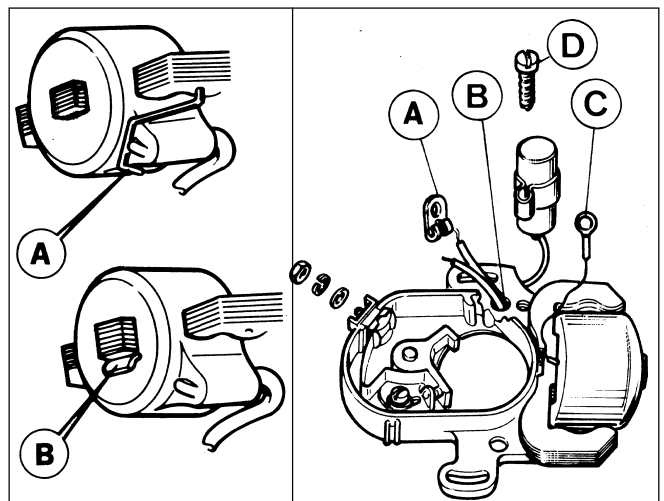


Fig. 13

Fig. 14

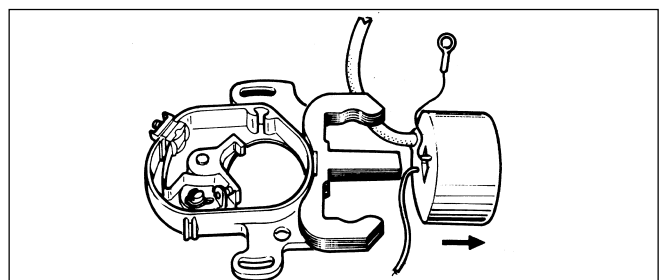


Fig. 15



## CONDENSATEUR

- S'assurer qu'il n'y a pas de dégâts externes.
- Vérifier l'efficacité du condensateur à l'aide d'un testeur.

## REPLACEMENT CONDENSATEUR (Fig. 14).

- Dessouder le câble de la languette **A**.
- Retirer le câble de l'orifice **B**.
- Retirer la vis de fixation condensateur **D**.
- Inverser la procédure pour la repose.

**NOTA** - pour les opérations de soudage, débrancher la borne **A** de la vis pour ne pas endommager l'isolation.

## 2. ALLUMAGE CONVENTIONNEL BOBINE EXTERNE (BV)

Sur les moteurs BV, c'est un système d'allumage avec bobine externe qui est monté. Sur ce type de système d'allumage, l'ensemble bobine est placé sur deux montants situés sur le cylindre (Fig. 16).

**NOTE** - Attention au passage des fils et du câble haute tension.

Sur ce système, un volant de nouvelle conception est monté, avec les masses magnétiques situées à l'extérieur du volant lui-même (Fig. 17). Les avantages techniques de cet allumage sont:

- une forte étincelle à bas régime;
- avance d'allumage fixe;
- distance entre masses magnétiques et bobine (0,38 mm).

## VIS PLATINEES

On peut accéder aux vis platinees en enlevant le volant; le réglage est identique à celui des moteurs précédents (écartement vis platinees 0,5 mm).

## DISTANCE ENTRE LAMELLES ET VOLANT

Pour régler cette distance, procéder comme suit:

- Mettre la bobine dans la position de distance maximum du volant.
- Positionner le volant avec les masses (**B**) disposées comme indiqué Fig. 16.
- Introduire une jauge d'épaisseur d'une épaisseur de 0,38 mm ou une sonde métallique d'une longueur d'au moins 100 mm sur les masses magnétiques (Fig. 18).
- En faisant tourner le volant; amener les masses magnétiques au niveau de la bobine; en desserrant les vis de fixation, la bobine sera attirée au contact de la sonde.

Bloquer les vis de fixation et extraire la sonde.

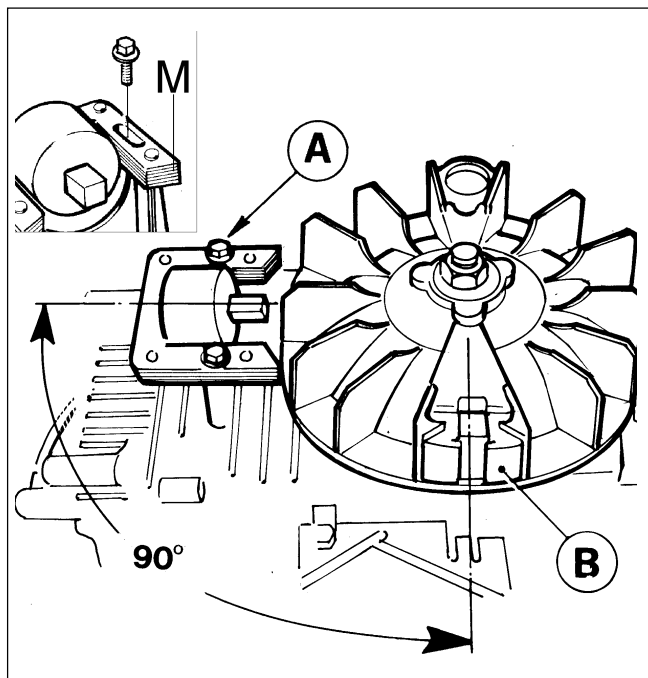


Fig. 16

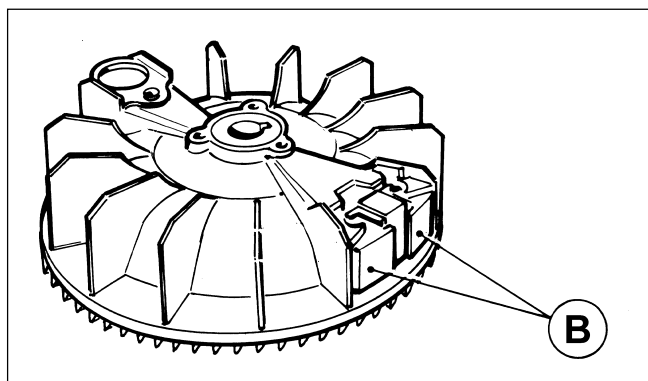


Fig. 17

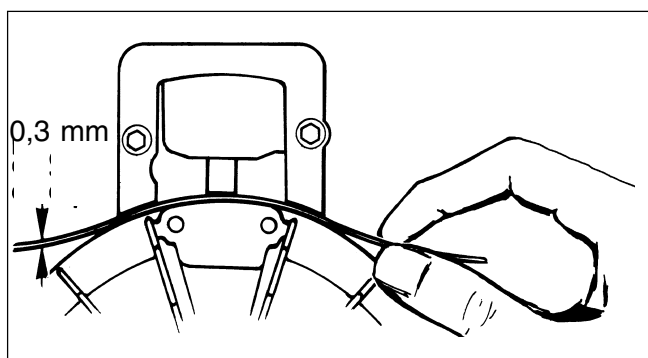


Fig. 18

### 3. CALAGE

#### AVANT-PROPOS

Tous les moteurs sortent de l'usine avec un calage correct et présentent des repères de calage comme indiqué Fig. 19. Sur les moteurs avec bobine externe et allumage électronique, l'avance est fixe.

#### CALAGE MOTEURS 2-T.

- Régler l'écartement des vis platinées à 0,45-0,50 mm (.20").
- Enlever la bougie, engager une règle mince qui touche la surface du piston, mettre une règle sur le sommet du cylindre (un outil spécial est disponible pour cette opération, voir Fig. 20).
- Tourner le vilebrequin dans le sens de rotation normale et amener le piston au point mort haut (indiqué par la position de la règle contre la règle, ou indiqué sur la boîte de l'outil spécial).
- Consulter le tableau pour la cote exacte d'avance. Tourner le vilebrequin dans le sens contraire du sens normal jusqu'à ce que le niveau ou l'outil indique la cote correcte de calage.
- Desserrer les vis de fixation du stator et tourner le stator jusqu'à ce que les vis platinées commencent à s'ouvrir. Si l'on ne dispose pas de testeur pour cette opération, on peut introduire un papier de cigarette entre les vis platinées. Bloquer le stator lorsque le papier s'enlève sans peine.

#### CALAGE MOTEUR 4-T.

On obtient un meilleur calage en déposant la culasse et le joint.

Tourner le vilebrequin et amener le piston au point mort haut. A l'aide d'un calibre (Fig. 22), effectuer le calage en suivant la procédure concernant les moteurs 2 temps. Des outils spéciaux sont disponibles pour cette opération (Fig. 21 et 22). L'outil de la Fig. 21 peut être utilisé sans déposer la culasse.

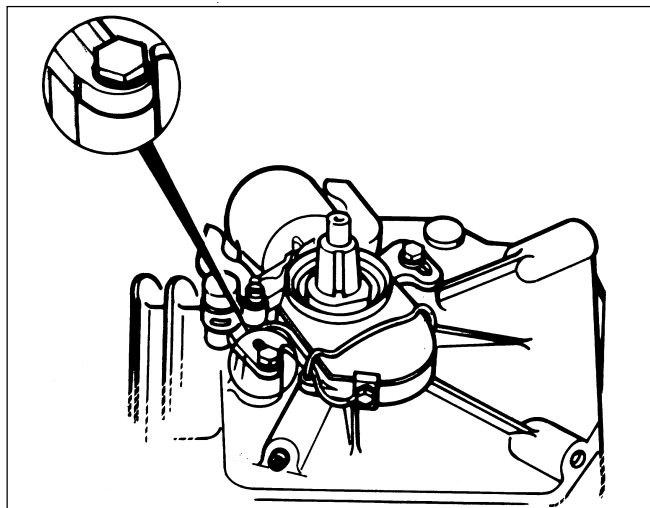


Fig. 19

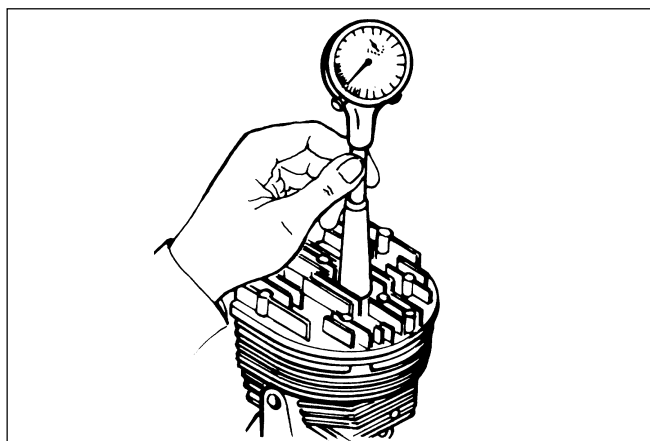


Fig. 20

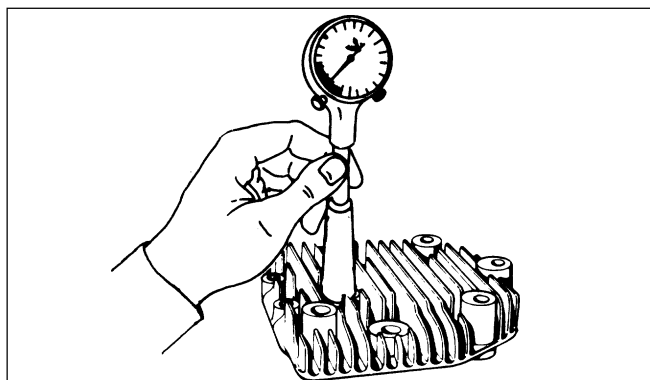


Fig. 21

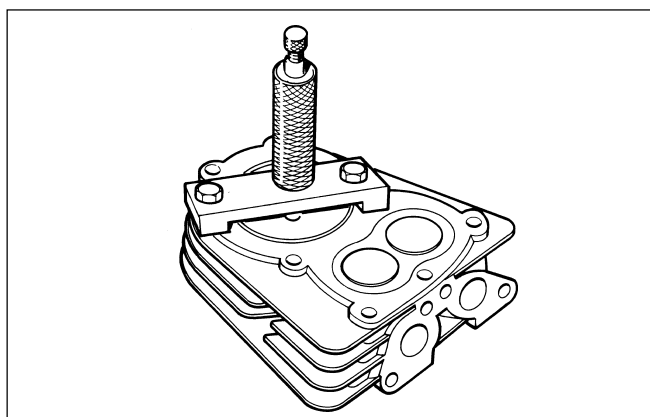


Fig. 22

#### 4. ALLUMAGE ELECTRONIQUE BV - BVS - BVL - VANTAGE - PRISMA - SYNERGY - SPECTRA - FUTURA - BH - MV 100.

Dans ce système, tous les composants sont incorporés dans un "module" monté à l'extérieur du volant. Aucune pièce n'est montée à l'intérieur du volant, à l'exception d'une entretoise en plastique A située sur le vilebrequin, dont le rôle est de positionner la clavette volant dans son logement. Ce système peut être reconnu à la forme "carrée" de la bobine et par le gravage des mots "GOLD KEY" (clavette or) sur la partie supérieure de la bobine, ceci afin de faciliter le choix de la bonne clavette volant (voir Fig. 23). L' "entrefer" correct entre les masses magnétiques sur le volant et les lamelles pour l'allumage électronique est 0,3 ou 0,4 mm. (Fig. 24 - Voir tableau). Pour régler l'entrefer, introduire la jauge d'épaisseur entre les masses magnétiques du volant et les lamelles. Desserer les 2 vis de fixation de la bobine, laisser celle-ci se coller à l'aimant du volant et serrer les vis de fixation de la bobine au couple de 3,3-4,5 N.m. (0,34 - 0,46 Kgm).

#### FONCTIONNEMENT DE L'ALLUMAGE ELECTRONIQUE

Lorsque les masses magnétiques du volant passent devant la bobine de charge, un courant électrique est produit, et se trouve emmagasiné par le condensateur (tant qu'il n'est pas demandé pour déclencher l'étincelle entre les électrodes de la bougie).

Dans leur rotation, les masses magnétiques excitent ensuite une bobine à impulsion (trigger) où un signal de faible tension est produit pour fermer l'interrupteur électronique (SCR).

L'énergie emmagasinée dans le condensateur est maintenant transférée à travers l'interrupteur (SCR) à un transformateur où le courant est transformé de 200 à 25.000 Volts.

Ce courant, à travers le câble de tension, arrive à la bougie où il provoque l'étincelle entre les électrodes et allume ainsi le mélange air-essence dans la chambre de combustion (voir Fig. 25).

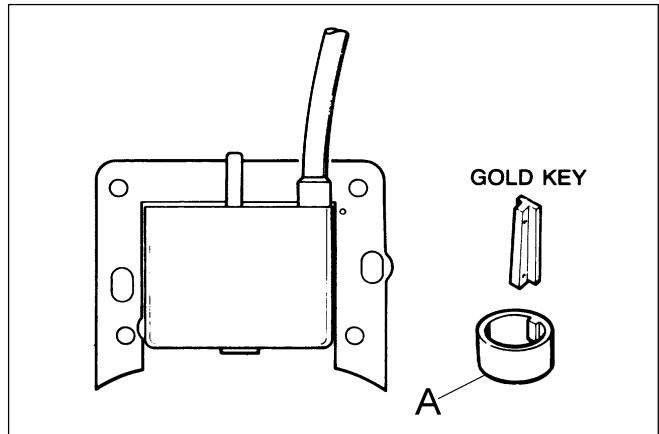


Fig. 23

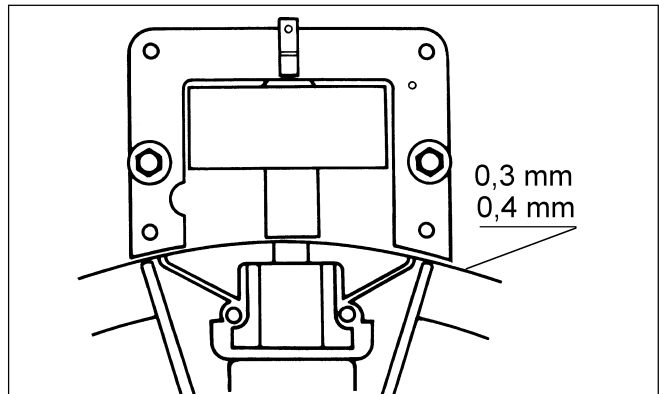


Fig. 24

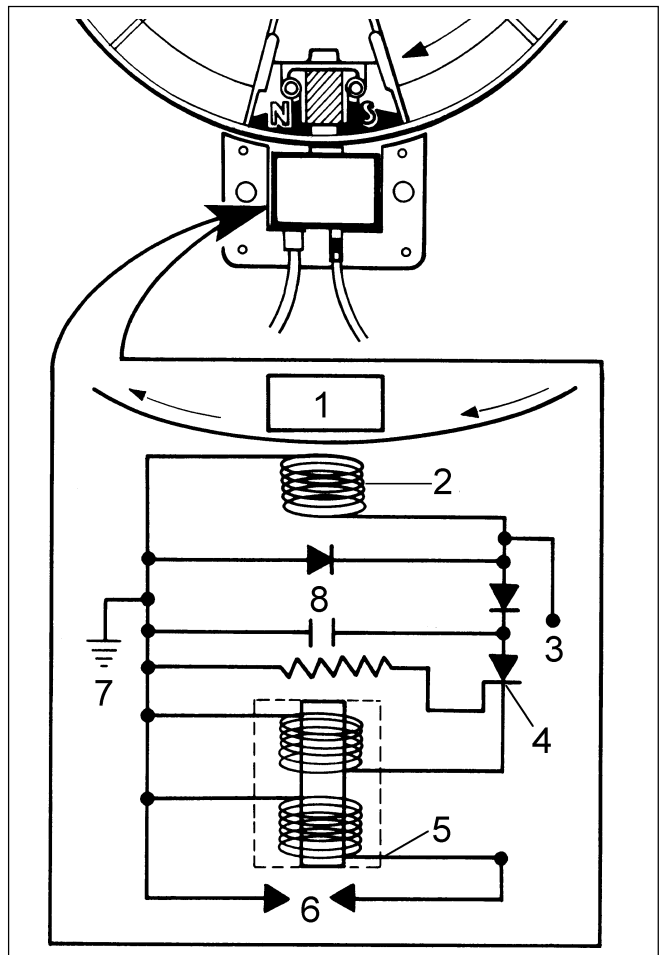


Fig. 25

Fig. 25

1. Masses magnétiques
2. Bobine de charge
3. Coupure moteur électronique (SCR) et bobine TRIGGER
4. Interrupteur
5. Transformateur
6. Bougie
7. Câble masse
8. Condensateur

#### Réglage entrefer Allumage Electronique

Vitesse maximum N/1'	Jauge d'épaisseur Entrefer (mm)		Epaisseur mm.
	Entrefer (mm)	N° Pièce de rechange.	
3000/3150	0,20÷0,30	670297	0,30
3350/3650/3850	0,30÷0,40	88841551	0,40

## SYSTEME D'ALLUMAGE "GROUND TO GO"

Certaines tondeuses Flymo Pilot ont été fabriquées avec des moteurs à allumage électronique qui opèrent dans des conditions opposées à celles de l'allumage électronique conventionnel.

Le moteur démarre lorsque l'allumage est à la masse.

**NOTA** - Ce type d'allumage ne peut être utilisé sur aucune autre application à moins que cela ne soit indiqué spécifiquement.

Pour les pièces de rechange, toujours se reporter aux listes des pièces de rechange.

## 5. BOUGIE

Contrôler la bougie (Fig. 26) chaque année ou toutes les 100 heures de fonctionnement.

1. Nettoyer la zone autour de la bougie.
2. Retirer la bougie et la contrôler.
3. Remplacer la bougie si les électrodes sont piquées ou brûlées ou si la porcelaine est endommagée. Pour le remplacement utiliser des bougies CHAMPION RJ17LM ou RJ19LM (OHV CHAMPION RN4C) ou équivalentes.

**NOTA** - le moteur a une bougie avec un filetage d'une longueur de 8 mm. de dépassement (OHV 19 mm) (comme indiqué Fig. 26). Si l'on utilise une bougie avec un filetage plus long, on risque d'endommager sérieusement le moteur, ce qui n'est pas couvert par la garantie.

4. Si l'on réutilise la bougie, nettoyer soigneusement les électrodes (ne pas frotter avec des brosses métalliques, ni sabler) et s'assurer que la bougie est propre.
5. Contrôler la distance des électrodes avec la jauge d'épaisseur et si nécessaire ramener cette distance à 0,6 mm.
6. Remonter la bougie sur le moteur et la serrer au couple de 2.1 mm ou, faute d'un dynamomètre, serrer fortement avec une clef fixe.

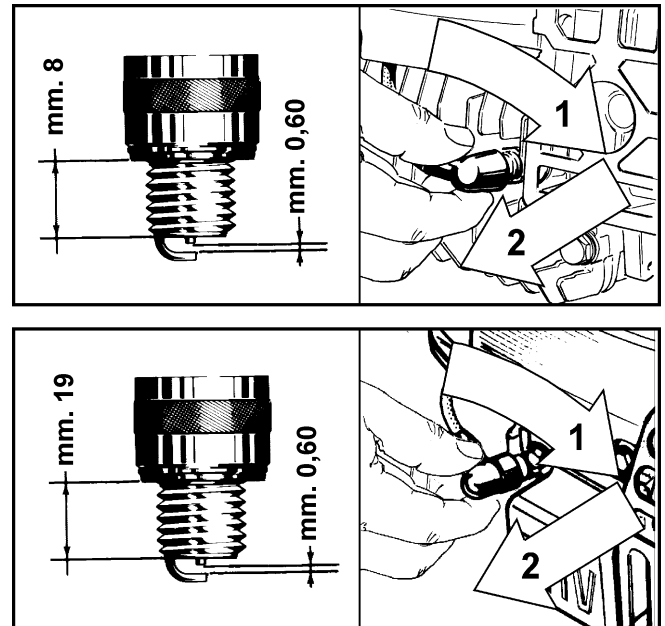
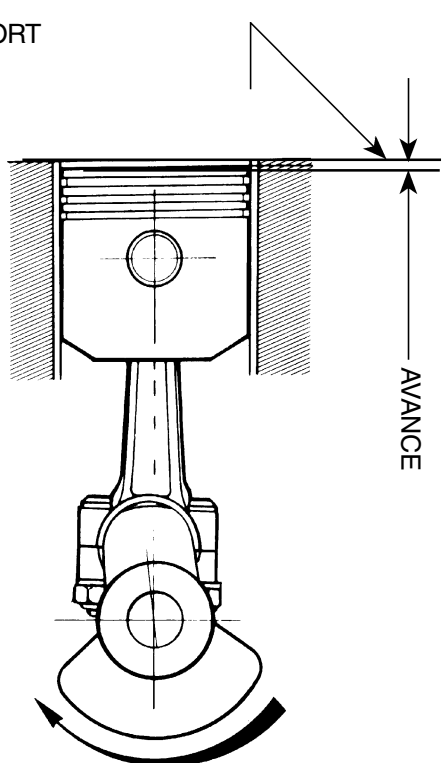
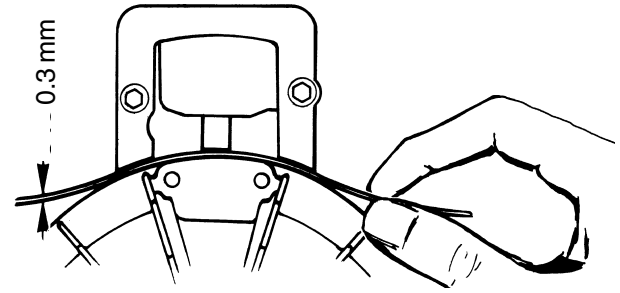


Fig. 26

## TABLEAUX DE SPECIFICATIONS SYSTEME D'ALLUMAGE MOTEURS A 4 TEMPS

MOTEUR	AVANCE		POINT MORT 
	P.M.H. mm	P.M.H. pouce	
LAV-LAVR 30-35	1,070 - 1,770	3/64 - 1/16	<b>SENS DE ROTATION VU COTE VOLANT</b>
LAV-LAVR 40-172	0,635 - 1,143	1/32 - 3/64	
H 22 - 25 - 30	1,070 - 1,770	3/64 - 1/16	
H 35	0,755 - 1,003	1/32 - 3/64	
HS - HSB 40	0,635 - 1,143	1/32 - 3/64	
HS - HBL 30	1,070 - 1,770	3/64 - 1/16	
HS - HBL 35	0,755 - 1,003	1/32 - 3/64	
HBL - HBP 40	0,635 - 1,143	1/32 - 3/64	
BV 150 - BV 153 BVR 150	FIXE 0,635 - 1,143	FIXE 1/32 - 3/64	
BV 172 - BVR 172 - BV 173	FIXE 0,635 - 1,143	FIXE 1/32 - 3/64	

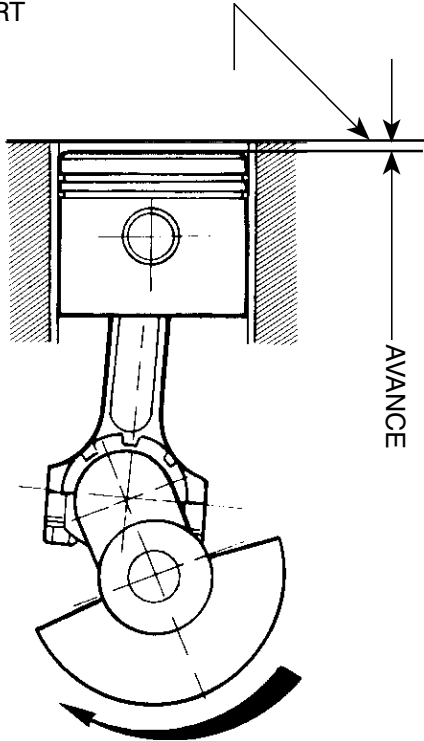
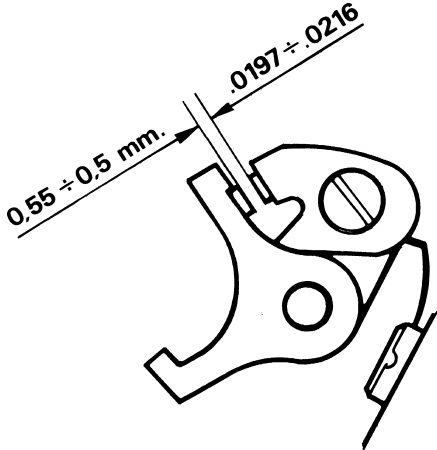


0.3 mm

**AVANCE FIXE AVEC LE SYSTEME D'ALLUMAGE A BOBINE EXTERNE**

Les moteurs produits depuis 1984 sont à allumage électrique.

## TABLEAUX DE SPECIFICATIONS SYSTEME D'ALLUMAGE MOTEURS A 2 TEMPS

MOTEUR	AVANCE		<div style="text-align: center;">POINT MORT</div> 
	P.M.H. mm	P.M.H. pouce	
TA	3,09 - 3,75	1/8 - 9/64	<div style="text-align: center;">SENS DE ROTATION VU COTE VOLANT</div>
TA MARINO	3,99 - 4,48	5/32 - 11/64	
VA	3,02 - 3,70	1/8 - 9/64	
VA MARINO	4,05 - 4,55	5/32 - 11/64	
AH 81 MARINO	3,78 - 4,75	5/32 - 3/16	
AV 47	4,42 - 5,03	11/64 - 3/16	
ZH	FIXE	FIXE	
AV520 - 521 - 525 AV600 - 601 - 605	2,25 - 2,75	3/32 - 7/64	<div style="text-align: center;">JEU ENTRE LES CONTACTS</div> 
MV100 S	2,25 - 2,75	3/32 - 7/64	
AV750 - 755 AV125	2,00 - 2,50	5/64 - 7/64	
MV100 - MV100 S PRODUIT DEPUIS 1986	ALLUMAGE ELECTRIQUE	ALLUMAGE ELECTRIQUE	

Les moteurs MV100-MV 100 S, produits depuis 1986, sont à allumage électrique.

## F. FILTRE AIR

### AVANT-PROPOS

A cause du rôle auquel est destiné le filtre à air, il a une incidence directe sur la carburation. Il est donc déterminant qu'il soit toujours dans de parfaites conditions de propreté et d'entretien. Son rôle est de protéger les parties internes du moteur contre les particules de poussière présentes dans l'air et qui généralement augmentent avec le fonctionnement de la machine. Si les instructions pour l'entretien du filtre ne sont scrupuleusement suivies, la saleté et la poussière accumulée dans le filtre pourraient entrer dans le moteur ou provoquer un noyage en raison d'un mélange trop riche. Ces deux conditions réduisent la durée de vie du moteur.

Ces impuretés dans un moteur 4-T - ou lorsqu'elles sont entraînées dans le mélange d'un moteur 2-T - forment une mixture abrasive qui provoque une usure rapide des parties en mouvement.

Dans les moteurs 4-T, si le moteur est noyé à cause du filtre à air sale, une quantité excessive d'essence entre dans le cylindre et lave abondamment ses parois, causant une lubrification insuffisante.

Il est donc important que les opérateurs suivent les instructions concernant l'entretien du filtre. Le fonctionnement du moteur est endommagé par un filtre à air en mauvais état et aucune garantie n'est reconnue aux usagers qui ne suivent pas attentivement les instructions pour l'entretien du filtre à air.

Sur les moteurs TECUMSEH, les types suivants de filtre sont montés.

### 1. FILTRE A AIR EN MOUSSE DE POLYURETHANE

Comme indiqué sur la Fig. 1, il est constitué d'une mousse en polyuréthane retenue dans son logement par un couvercle. Un écran métallique est situé à la base interne du conteneur pour empêcher que la mousse ne soit aspirée par le carburateur.

L'entretien de ce filtre s'effectue en lavant la mousse en polyuréthane dans un mélange d'eau et de produit vaisselle, à condition de bien essuyer la mousse avant de l'huiler à nouveau. (Si la mousse est trop imprégnée de saletés après un long usage, la remplacer).

Après le nettoyage, huiler la mousse en polyuréthane avec une cuillère d'huile moteur et la presser légèrement pour obtenir une distribution uniforme de l'huile sur toute la mousse. Nettoyer le conteneur et remonter l'élément filtrant.

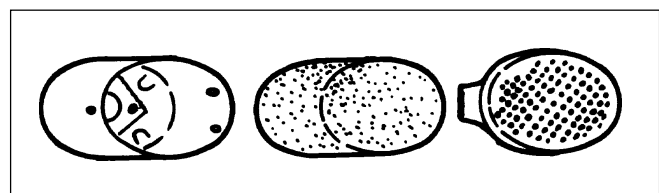


Fig. 1

## 2. COUVERCLE ACOUSTIQUE SUR FILTRE A AIR EN MOUSSE DE POLYURETHANE

Le silencieux est appliqué sur le filtre à air en mousse de polyuréthane.

Le couvercle a été modifié avec l'introduction de 3 orifices (Fig. 2) pour fixer le silencieux avec 3 vis auto-taraudeuses. Le couvercle acoustique est composé d'un couvercle en plastique avec 3 petits tubes d'entrée de l'air, percés et disposés de façon à réduire le bruit de l'admission (Fig. 3).

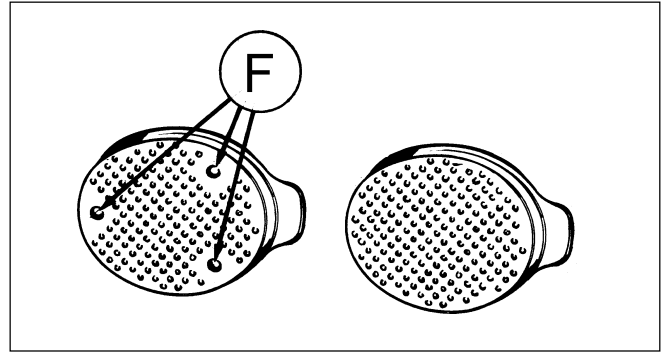


Fig. 2

### DÉPOSE ET ENTRETIEN

- Pour le déposer, il faut tout d'abord enlever le groupe couvercle acoustique (Fig. 4).
- Dévisser les 3 vis auto-taraudeuses et déposer les deux pièces.
- Nettoyer soigneusement l'intérieur du couvercle acoustique avec de l'essence.
- Nettoyer les autres éléments du filtre à air (éponge, écran métallique) comme décrit précédemment.
- Remonter le filtre et appliquer le couvercle acoustique avant de le fixer sur le corps du filtre.

**NOTE** - Les orifices internes du couvercle acoustique (Fig. 4) doivent toujours être parfaitement propres et ne doivent pas présenter d'éventuels défauts de moulage (bavures) pour ne pas provoquer des défauts de carburation.

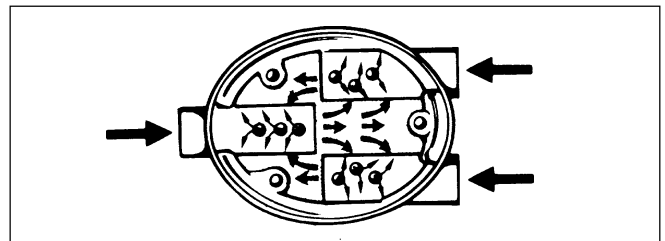


Fig. 3

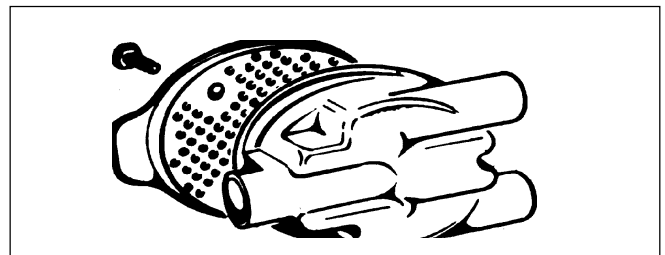


Fig. 4

## 3. FILTRE A AIR EN MOUSSE DE POLYURETHANE AVEC SNORKEL

Un filtre à air type snorkel est disponible pour satisfaire aux exigences des constructeurs d'applications qui oeuvrent dans des conditions extrêmement poussiéreuses. Ce filtre consiste (voir Fig. 5) en un filtre mousse en polyuréthane avec un couvercle spécialement profilé auquel est monté un tube flexible en plastique dont l'extrémité porte une cartouche en papier. L'avantage de ce type de filtre est d'aspirer l'air dans une zone où il y a une présence moindre de poussières. L'entretien de cet ensemble se divise en 3 parties:

- **filtre à air en papier.** Le remplacer s'il est trop encrassé.
- **Tube flexible.** Laver l'intérieur en faisant couler de l'eau et du produit vaisselle pour éliminer les dépôts éventuels de poussière. Contrôler si le tube flexible n'est pas endommagé.
- **Mousse en polyuréthane.** Effectuer l'entretien comme pour les autres filtres en mousse de polyuréthane.

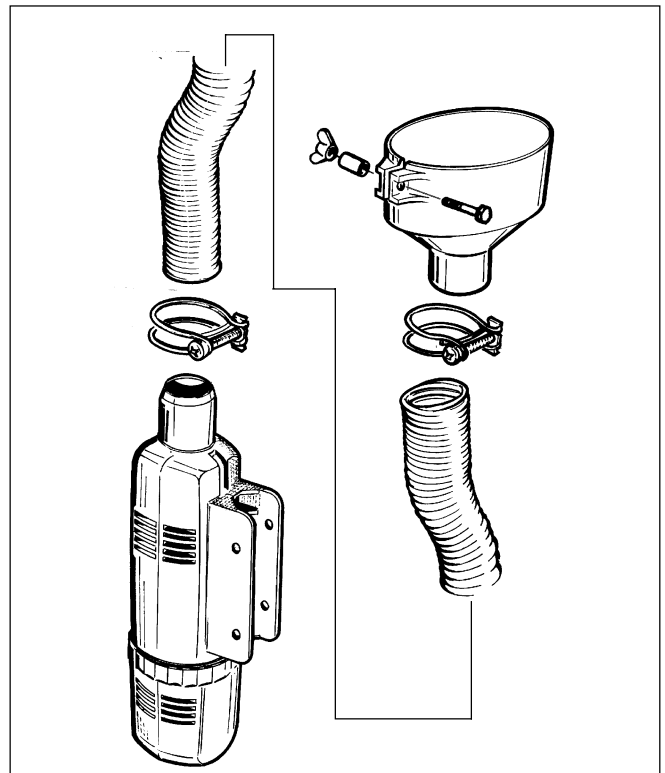


Fig. 5



## 4. FILTRE CLEAN-ASP-AIR

### MOTEURS LAV

Comme illustré Fig. 6, l'air est aspiré à contre-courant par le volant; par conséquent, la poussière et la saleté sont centrifugées avant que l'air ne pénètre dans la mousse de filtre. L'air épuré entre dans le tube **A** Fig. 7 et rejoint la chambre de décantation **B** (Fig. 7) avant de passer à travers un filtre à air en polyuréthane de grande dimension (C sur Fig. 7).

Fig. 7

- A** Conduit d'admission d'air
- B** Chambre de décantation
- C** Filtre en mousse de polyuréthane

L'entretien de l'élément en polyuréthane doit être réalisé en suivant les instructions concernant les précédents types.

Points essentiels:

- Laver à l'eau et produit de vaisselle
- Bien rincer et sécher
- Imprégner l'élément filtrant avec deux cuillères d'huile du type utilisé pour le moteur.
- Le presser afin de distribuer uniformément l'huile dans la mousse.

### MOTEURS BV STANDARD

Le filtre CLEAN-ASP-AIR monté sur la première version des moteurs BV demande un entretien analogue à celui du filtre des moteurs LAV, mais possède une forme externe différente (voir Fig. 8).

## 5. FILTRE A BAIN D'HUILE

Le filtre à bain d'huile est efficace uniquement si l'huile du conteneur atteint le niveau indiqué (voir Fig. 9D). Contrôler le niveau toutes les 5 heures de fonctionnement: si le niveau est insuffisant, ajouter de l'huile d'un type semblable à celui utilisé pour le moteur. Changer l'huile une fois par an ou plus souvent si le moteur est utilisé dans des conditions particulièrement sévères.

### ENTRETIEN DU FILTRE

- a. Déposer le couvercle (Fig. 9) du corps du filtre en le tournant dans le sens contraire des aiguilles d'une montre (voir Fig. 9C).
- b. Déposer l'élément en mousse (Fig. 9B) du couvercle.
- c. Le laver à l'eau et au produit vaisselle. Le presser (sans le tordre) de façon à éliminer la saleté.
- d. Le rincer soigneusement à l'eau claire.
- e. Le sécher avec un chiffon propre et le presser sans le tordre jusqu'à ce qu'il soit complètement sec.
- f. L'imprégner d'huile moteur et le presser sans le tordre pour distribuer l'huile et éliminer l'excès.
- g. Nettoyer le corps filtre et mettre de l'huile propre jusqu'au niveau indiqué.
- h. Remonter l'élément en mousse et le couvercle du filtre en s'assurant qu'il est bien monté.

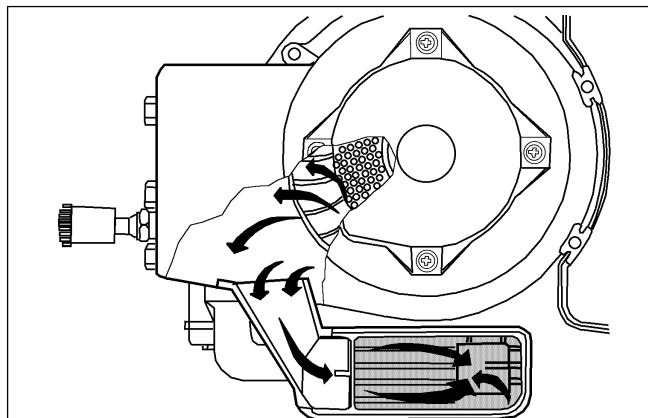


Fig. 6

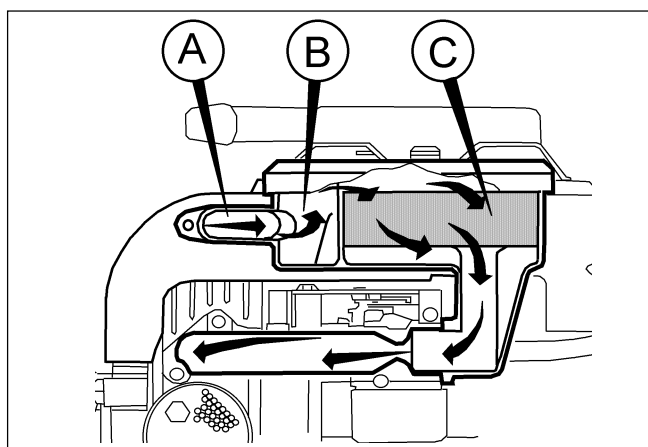


Fig. 7

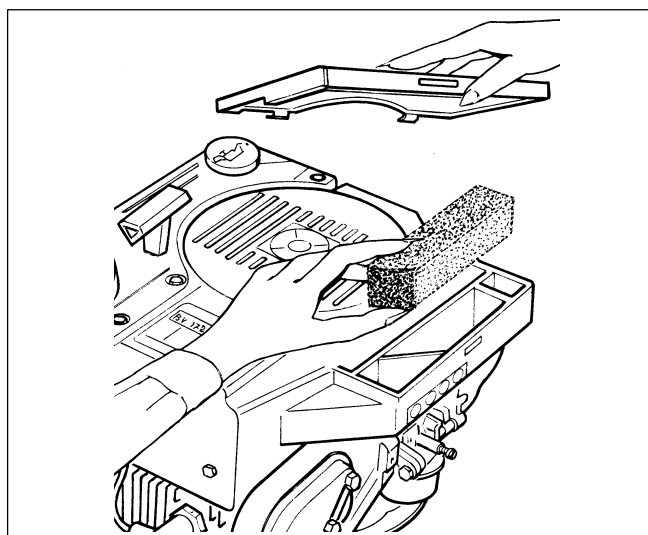


Fig. 8

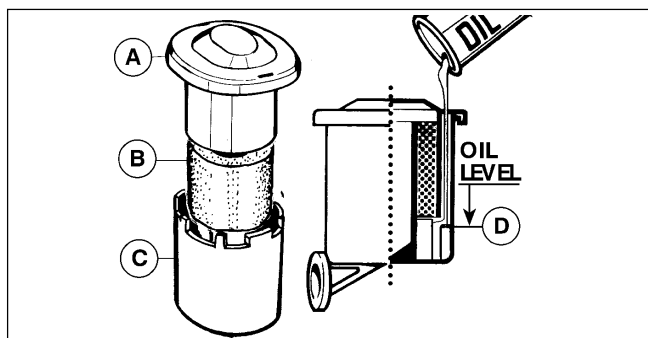


Fig. 9

## 6. FILTRE FLYMO - TURBO FILTRE

**Les instructions Flymo pour l'entretien du turbo filtre sont les suivantes:**

Votre tondeuse est équipée d'un turbo filtre dont l'entretien se fait de la façon suivante:

Quand le rendement du moteur diminue (par exemple difficulté de démarrage ou réduction du régime) vérifier le filtre à air.

- Retirer les 2 vis (D) qui fixent le couvercle du filtre. Déposer le couvercle (A) et les 2 filtres (E et F).
- Nettoyer avec soin l'intérieur du couvercle filtre (A).
- Agiter ou taper le filtre noir épais (E) pour éliminer la poussière ou la saleté.  
Si le filtre mince (F) est sale d'huile et/ou couvert de poussière, le remplacer.  
**NE PAS HUILER LES FILTRES.**
- Remettre le filtre le plus épais (E) dans le logement du couvercle filtre et le filtre mince (F) dessus en prenant soin de ne pas les plier.
- Nettoyer le corps en plastique du filtre (G) avec une petite brosse.
- Repositionner le couvercle filtre (A) et les deux vis de fixation.
- Il sera nécessaire de déposer l'extrémité du couvercle (B) à travers les deux vis (C) uniquement si un excès d'herbe ou de poussière est évident.

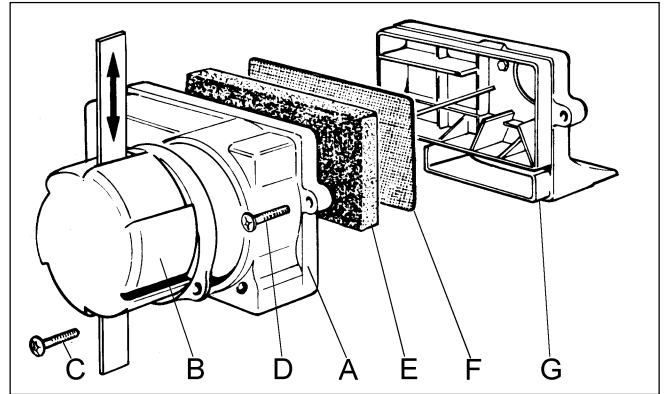


Fig. 10

## 7. FILTRE DUAL EN MOUSSE DE POLYURÉTHANE AVEC SNORKEL

### INTERVENTIONS

Il est semblable au Filtre en mousse de Polyuréthane avec préfiltre snorkel en papier, à la seule différence près que dans ce filtre il existe deux filtres en polyuréthane. Le premier filtre est situé dans un conteneur fixé directement au carburateur, le second filtre est, quant à lui, dans le corps du préfiltre snorkel à l'extrémité opposée du tube et normalement il est fixé dans la partie haute de la poignée de la tondeuse.

Dans ce cas également, ce système de filtrage doit être utilisé lorsque la machine travaille dans des conditions extrêmement poussiéreuses.

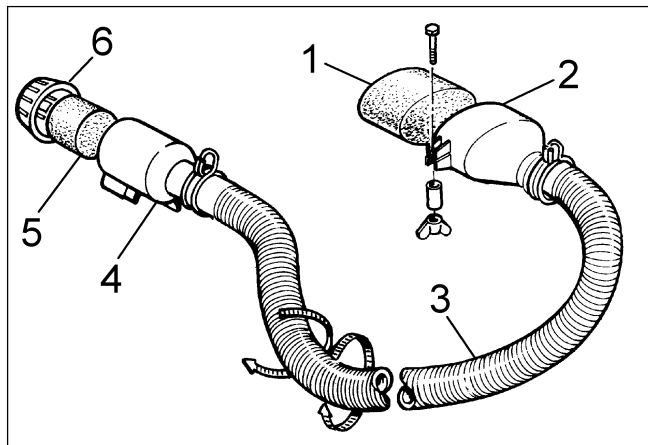


Fig. 11

Fig. 11

1. Élément filtrant
2. Corps filtre
3. Tube Snorkel
4. Corps préfiltre
5. Élément filtrant
6. Couvercle préfiltre

Nettoyer le filtre et le préfiltre toutes les 25 heures de fonctionnement ou plus fréquemment encore si le moteur travaille dans des conditions très poussiéreuses. Laver la mousse en polyuréthane avec de l'eau et du produit vaisselle, rincer abondamment et sécher complètement avec un chiffon. Après quoi, huiler la mousse avec deux cuillérées d'huile moteur et presser pour distribuer uniformément. Nettoyer l'intérieur du corps filtre avant de remettre la mousse. Laver la partie interne du tube snorkel avec un jet d'eau et de produit vaisselle pour éliminer tous les dépôts de poussière. Contrôler qu'il n'y ait pas de cassures ou d'infiltrations d'air le long du tube.

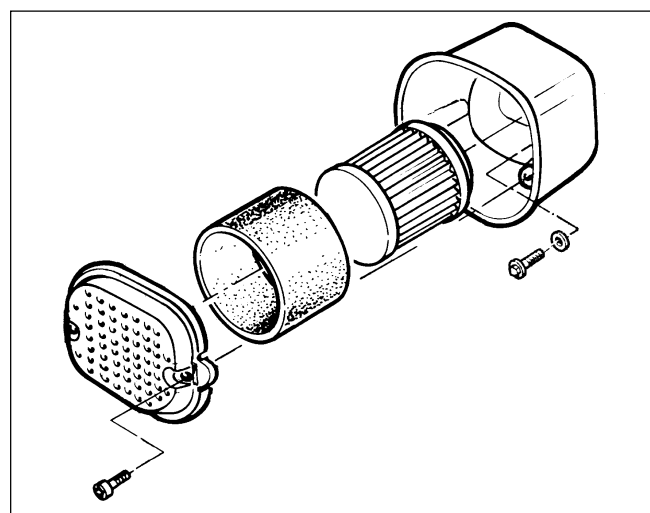


Fig. 12

**NOTA BENE** - Lorsqu'on nettoie le tube snorkel, celui-ci doit être complètement détaché du moteur.

## 8. FILTRE DUAL A SEC AVEC CARTOUCHE

Ce filtre consiste en une cartouche en papier et en un préfiltre en feutre monté sur celle-ci. Il peut être appliqué sur des moteurs à arbre horizontal (voir Fig. 12) et à arbre vertical (voir Fig. 13A et 13B).

Fig. 13A

1. Languette
2. Couvercle
3. Préfiltre
4. Élément en papier
5. Base filtre
6. Presser ici pour retirer le couvercle

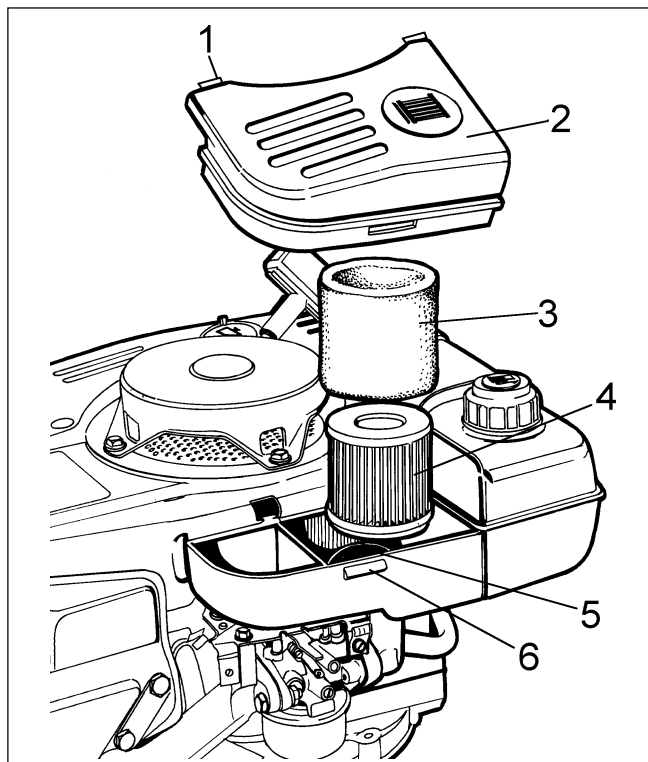


Fig. 13A

### MOTEURS A ARBRE HORIZONTAL:

- Remplacement de la cartouche et du préfiltre ou uniquement du préfiltre.
- Dévisser les deux vis de fixation et déposer le couvercle filtre (voir Fig. 12)
- Retirer la cartouche en tirant et en la tournant légèrement; faire attention à ce que la poussière ne tombe pas dans le conduit d'aspiration du carburateur.
- Si la cartouche est en bon état, remplacer uniquement le préfiltre, sinon remplacer tout l'élément filtrant.
- Nettoyer soigneusement l'intérieur du corps filtre avec un chiffon doux et propre.
- Remettre la cartouche dans le corps filtre en poussant et en la tournant légèrement. S'assurer qu'elle est correctement montée.
- Remettre le couvercle et serrer à fond les vis de fixation (voir Fig. 12).

### MOTEURS A ARBRE VERTICAL:

- Remplacement de la cartouche et du préfiltre ou uniquement du préfiltre.
- Filtre à cartouche type 1 (Fig. 13A)
- Retirer le couvercle du filtre en poussant sur la paroi de la carcasse exactement sous la dent et en tournant le couvercle en position verticale; maintenant retirer les deux languettes et déposer le couvercle (voir Fig. 13A)
- Retirer la cartouche en tirant et en la tournant légèrement; faire attention à ce que la poussière ne tombe pas dans le conduit d'aspiration de la base du filtre.
- Si la cartouche est en bon état, remplacer uniquement le préfiltre, sinon remplacer tout l'élément filtrant.
- Nettoyer soigneusement l'intérieur de la base filtre avec un chiffon doux et propre.
- Remettre la cartouche dans la base en poussant et en la tournant légèrement. S'assurer qu'elle est correctement montée.
- Remettre le couvercle, engager les deux languettes dans leurs logements respectifs dans le convoyeur. Faire tourner le couvercle de façon à l'engager sur la dent de la carcasse. S'assurer que les languettes sont bien bloquées dans leur logement et que la dent est bloquée dans son logement.
- Filtre à cartouche type 2 (Fig. 13B)
- Retirer le couvercle filtre en poussant sur la paroi de la carcasse exactement sous la dent et en tournant le couvercle à une inclinaison de 45° environ; maintenant retirer les deux languettes et déposer le couvercle (voir Fig. 13B).
- Dévisser l'écrou à papillon, retirer la plaquette de retenue et ôter la cartouche de la base filtre.
- Si la cartouche est sale avec des traces de poussière, de terre ou d'herbe, la remplacer par une neuve.
- Nettoyer soigneusement l'intérieur de la base filtre avec un chiffon doux et propre.
- Remettre la cartouche dans la base, appuyer la plaquette de retenue et visser l'écrou à papillon à la main et serrer à fond.
- Remettre le couvercle, engager les deux languettes dans leurs logements respectifs dans le convoyeur. Faire tourner le couvercle de façon à l'engager sur la dent de la carcasse. S'assurer que les languettes sont bien bloquées dans leur logement et que la dent est bloquée dans son logement.

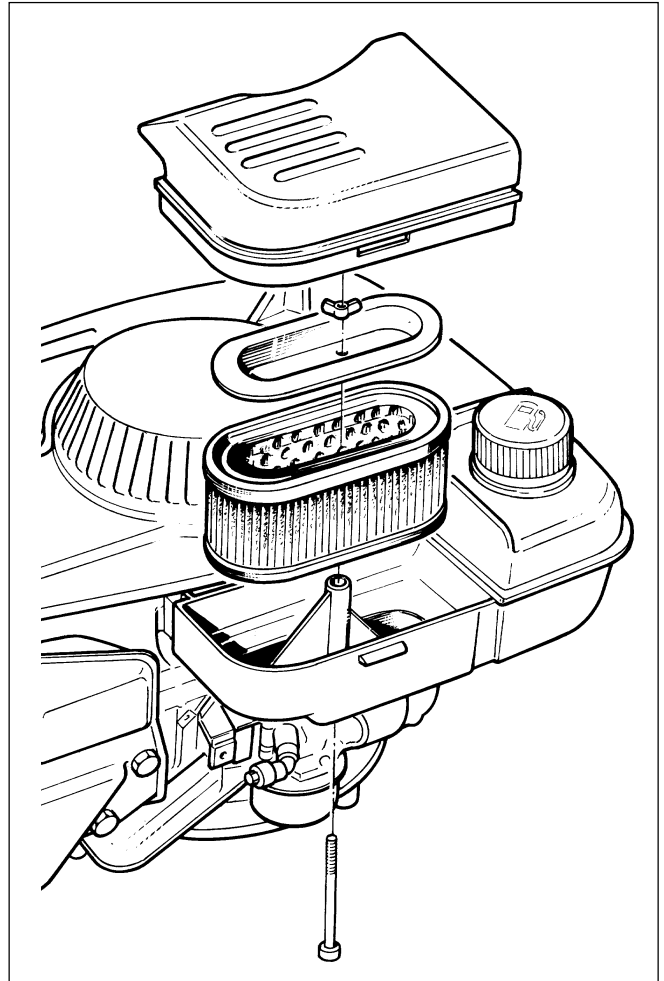


Fig. 13B

**NOTA** - ne jamais laver la cartouche. ne jamais essayer d'éliminer la poussière entre les plis de papier avec des objets solides, ceci provoquerait la perte de capacité filtrante. si la cartouche a de légères traces de poussière, on peut la récupérer en éliminant la saleté en soufflant ou en tapotant délicatement sur une surface dure. ne pas approcher la soufflette d'air comprimée du papier.

## 9. FILTRE AVEC ENTREE D'AIR DU CONVOYEUR (PRE-FILTRATION PAR CENTRIFUGATION)

Fig. 14

- A. Couvercle filtre
- B. Vis couvercle
- C. Élément filtrant en mousse
- D. Joint en mousse de polyuréthane
- E. Élément de support
- F. Base filtre
- G. Élément mousse de recyclage des vapeurs d'huile

### CONTROLE:

Contrôler l'élément filtrant toutes les 25 heures de fonctionnement du moteur ou plus fréquemment si le moteur travaille dans des milieux poussiéreux. procéder comme suit:

1. Déposer le corps de filtre (fig. 14) en dévissant les deux vis (fig. 14B). ne pas retirer les vis du conteneur filtre.
2. Contrôler le support élément filtrant (fig. 14F) pour voir s'il n'y a pas d'éventuelles accumulations d'herbe ou de saleté. déposer l'élément filtrant en mousse (Fig. 14C) et l'élément de recirculation des vapeurs d'huile (Fig. 14G) et les contrôler. S'ils sont sales, il faut les changer. Suivre les instructions du paragraphe "remplacement éléments filtrants".
3. Contrôler le joint en mousse (Fig. 14D) situé dans le tube d'aspiration du conteneur. s'il est endommagé, le remplacer.

### REPLACEMENT DE L'ELEMENT FILTRANT.

Après avoir retiré les éléments filtrants (Fig. 14G et Fig. 14C) du corps de filtre (fig. 14A) et de la base filtre (Fig. 14F) en suivant les instructions 1 et 2 du paragraphe "contrôle", procéder comme suit:

1. Nettoyer le corps filtre, le support élément filtrant et la base filtre.
2. Huiler le nouvel élément filtrant (Fig. 14C) avec deux cuillérées à soupe d'huile moteur propre (environ 20 ml). presser l'élément sans le tordre pour distribuer l'huile. Éliminer l'éventuel excès d'huile. Ne pas huiler le nouvel élément de la recirculation de vapeurs d'huile (Fig. 14G).
3. Monter le nouvel élément filtrant (Fig. 14C) dans le corps filtre, en faisant attention à ce que l'élément adhère bien aux parois et qu'il ne soit pas déformé. Installer le nouvel élément de la recirculation des vapeurs d'huile (Fig. 14G) dans le logement de la base.
4. Positionner le support élément filtrant sur la base filtre. Faire attention que la partie chanfreinée du support élément filtrant soit dirigée vers l'ouïe d'aspiration d'air (Fig. 14H). Les ailettes de ce support doivent être dirigées vers le haut. Positionner le conteneur.
5. Visser les deux vis sans forcer.

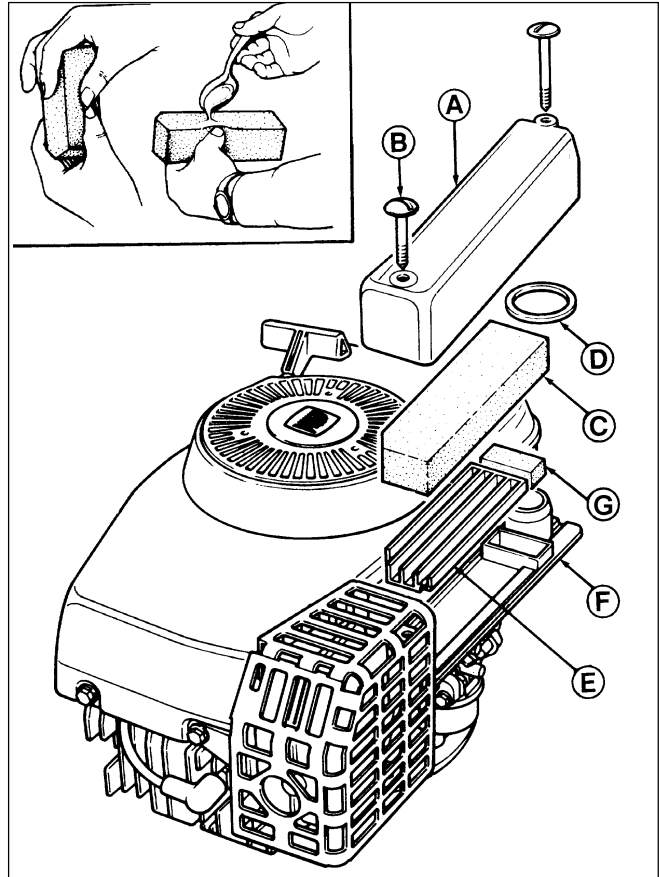


Fig. 14

## 10. FILTRE A AIR A FLUX D'AIR INVERSE

Fig. 15

- A. Couvercle Filtre
- B. Languettes
- C. Élément Filtrant
- D. Joint
- E. Base filtre

### CONTROLE:

Contrôler l'élément filtrant toutes les 25 heures de fonctionnement du moteur ou plus fréquemment si le moteur travaille dans des milieux poussiéreux.

Procéder comme suit:

1. Déposer le CONTENEUR FILTRE (Fig. 15A) en agissant sur les LANGUETTES (Fig. 15B) latérales comme indiqué sur la Fig. 15.
2. Contrôler la base filtre (Fig. 15E) pour voir s'il n'y a pas d'éventuelles accumulations d'herbe ou de saleté. Déposer l'ELEMENT FILTRANT EN MOUSSE du conteneur et le contrôler. S'il est sale, le remplacer en suivant les instructions du Paragraphe "REPLACEMENT DE L'ELEMENT FILTRANT".
3. Contrôler le JOINT en mousse (Fig. 15D) situé dans le tube d'aspiration du CONTENEUR. S'il est endommagé, le remplacer.

### REPLACEMENT DE L'ELEMENT FILTRANT.

Après avoir retiré l'ELEMENT FILTRANT (Fig. 15C) du CONTENEUR (Fig. 15A) en suivant les instructions 1 et 2 du paragraphe "CONTROLE", procéder comme suit:

1. Nettoyer le CONTENEUR et la BASE FILTRE.
2. HUILER LE NOUVEL ELEMENT FILTRANT avec deux cuillérées à soupe d'huile moteur propre (environ 20 ml). Presser l'élément sans le tordre pour distribuer l'huile. Eliminer l'éventuel excès d'huile.
3. Remonter le NOUVEL ELEMENT FILTRANT DANS LE CONTENEUR, en faisant attention à ce que l'élément adhère bien aux parois et qu'il ne soit pas déformé.
4. Positionner le CONTENEUR FILTRE de façon à ce que les LANGUETTES (Fig. 15B) sur la BASE FILTRE (Fig. 15E) correspondent avec les ouvertures sur le CONTENEUR..
5. Faire coulisser le CONTENEUR vers le bas jusqu'à ce que les languettes rentrent dans leur logement (Fig. 15).

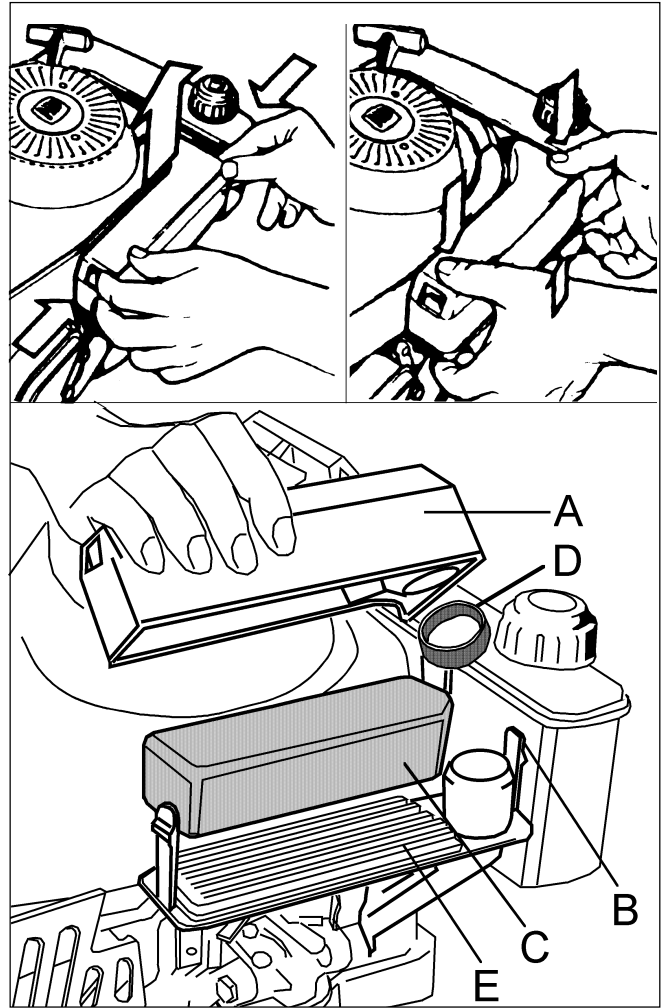


Fig. 15

## 11. FILTRE CONIQUE

Fig. 16

- A. Couvercle Filtre
- B. Élément Filtrant Mousse
- C. Flasque
- D. Languette
- E. Fente
- F. Languette

### CONTROLE

Contrôler l'état de l'élément filtrant toutes les 10 heures de fonctionnement du moteur ou plus fréquemment si nécessaire.

1. Déposer le conteneur filtre (A), le tourner dans le sens contraire des aiguilles d'une montre et l'enlever du flasque (C), retirer la cartouche (B) du conteneur.
2. Nettoyer soigneusement le conteneur filtre également.
3. Remplacer la cartouche si elle est trop encrassée ou mouillée.
4. Pour remonter le filtre, engager la cartouche dans le conteneur, introduire le conteneur sur le flasque de fixation en faisant bien attention à engager les languettes (D) et (F) dans le bon sens (E).

Tourner le conteneur dans le sens des aiguilles d'une montre jusqu'en fin de course.

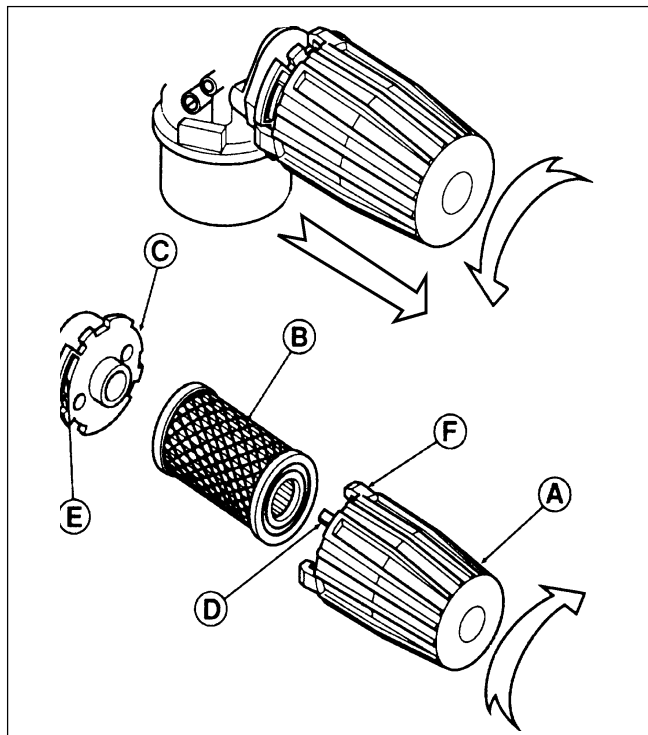


Fig. 16

**ATTENTION - NE PAS LAVER, NI HUILER, NI SOUFFLER L'ELEMENT EN PAPIER**

## 12. FILTRE EN PAPIER AVEC ADMISSION D'AIR DU CONVOYEUR

Fig. 17

- A. Couvercle filtre
- B. Vis de fixation
- C. Préfiltre
- D. Élément filtrant papier
- E. Base filtre

### CONTROLE

Contrôler l'état de l'élément filtrant toutes les 10 heures de fonctionnement du moteur ou plus fréquemment si nécessaire.

### DÉPOSE ET REPOSE DU FILTRE

1. Déposer le couvercle A en desserrant les vis B (ne pas retirer les vis du couvercle).
2. Retirer l'élément en papier D et l'élément en mousse C (si fourni) du couvercle filtre.
3. Vérifier l'état du filtre, et le remplacer si nécessaire.
4. Nettoyer soigneusement le conteneur filtre en prenant soin de ne pas faire tomber la saletés à l'intérieur du conduit d'aspiration.
5. **Ne pas huiler l'élément en mousse, laver avec de l'eau et du produit de vaisselle** et bien sécher avec un chiffon..

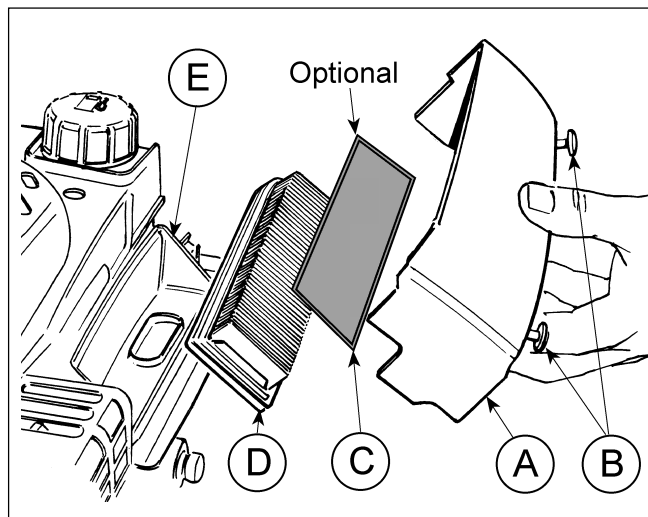


Fig. 17

**ATTENTION -NE PAS LAVER, NI HUILER L'ELEMENT FILTRANT EN PAPIER**

## G. CARBURATEUR

### 1. AVANT-PROPOS

Deux types base de carburateur sont montés sur les moteurs Tecumseh Europe:

- carburateurs à membrane
- carburateur à flotteur

Les différences de fonctionnement et de construction entre ces deux types de carburateur sont les suivantes:

#### CARBURATEUR À MEMBRANE

La Fig. 1 illustre clairement le fonctionnement du carburateur à diaphragme dans les différentes positions de:

- A - choke (démarrage)
- B - ralenti
- C - vitesse intermédiaire
- D - plein régime

L'entrée de l'essence dans le carburateur est contrôlée par le pointeau **P**. Pendant le fonctionnement du moteur, ce pointeau est soulevé par la membrane **L**, quand le carburant sort des gicleurs on a une dépression dans la partie supérieure de la membrane.

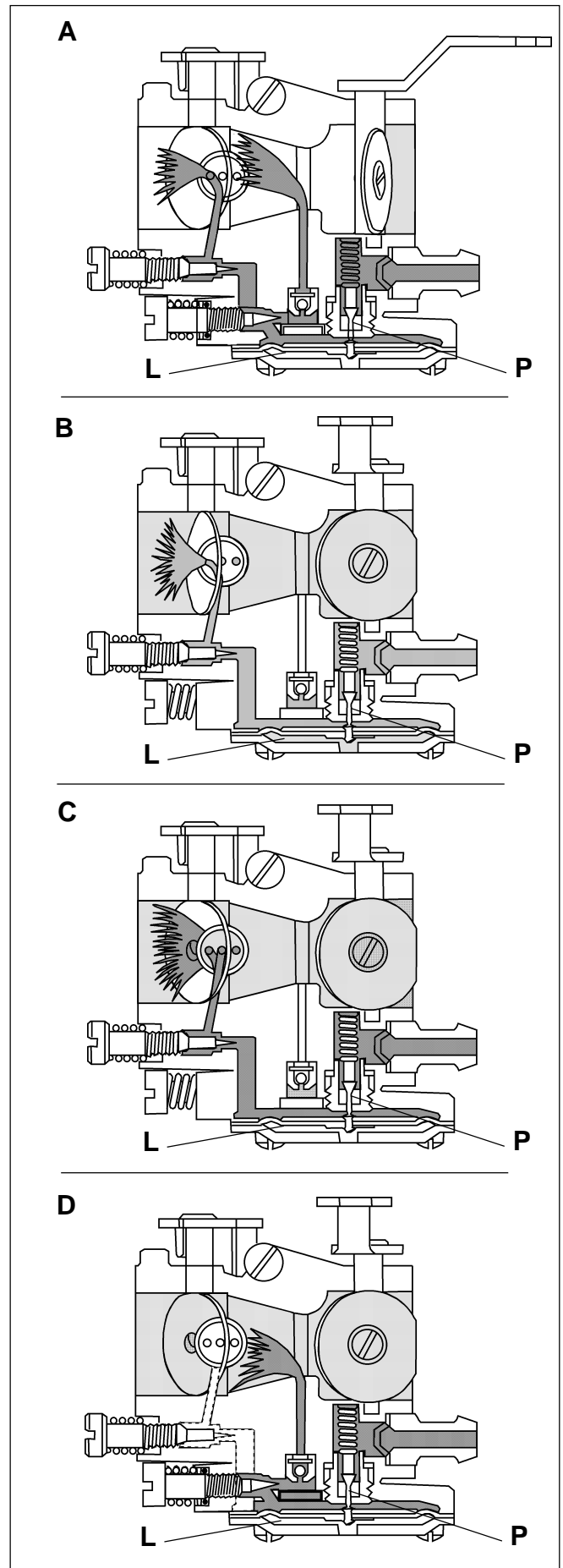


Fig. 1



## CARBURATEUR À FLOTTEUR

La Fig. 2 illustre le fonctionnement du carburateur à flotteur dans les positions de:

- E - choke (démarrage)
- F - ralenti
- G - vitesse intermédiaire
- H - plein régime

L'entrée de l'essence dans le carburateur est contrôlée par le pointeau **P**. Quand le niveau d'essence diminue, le flotteur **G** descend et par conséquent le pointeau permet à l'essence d'affluer et de rétablir le niveau.

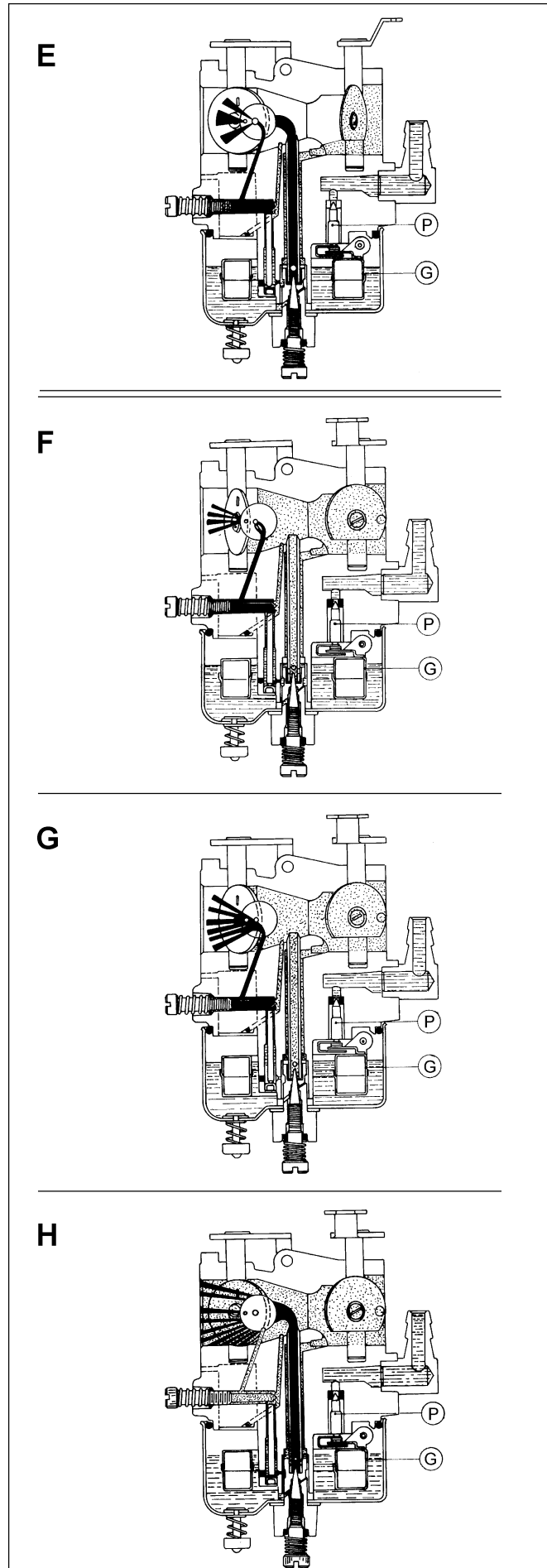


Fig. 2

## 2. CARBURATEUR A MEMBRANE

### AVANT-PROPOS

Il y a deux types de carburateur à membrane:

- carburateur normal
- carburateur avec amorceur

Fig. 3 - Carburateur à membrane

- A. Vis de réglage MAX
- B. Vis de réglage MIN
- C. Vis allure MIN
- D. Manette CHOKE
- E. Gicleur MAX

#### a) RÉGLAGE CARBURATEUR À MEMBRANE

Pour les carburateurs avec gicleur du maximum et ralenti réglable, procéder comme suit (voir la Fig. 3).

- Visser le pointeau de réglage principal **A** et le pointeau de réglage du ralenti **B** (ne pas forcer pour ne pas endommager les sièges).
- Desserrer le pointeau de réglage principal **A** de 1 tour et 1/4 et le pointeau de réglage du ralenti **B** (tête moletée) de 1 tour. Dévisser la vis de réglage du ralenti **C** pour qu'elle ne soit pas en contact avec le levier de stop du papillon (papillon complètement fermé), puis la visser d'un tour complet pour garder le papillon légèrement ouvert.
- Placer la manette de commande sur choke ou agir sur l'amorceur. Démarrer le moteur et le laisser chauffer. Lorsque le moteur est chaud, s'assurer que le papillon du choke est complètement ouvert.
- Faire tourner le moteur au régime maximum de fonctionnement et avec de petits réglages, mettre la vis de réglage principal **A** sur la position qui donnera la performance la plus régulière. Le réglage final devrait être compris dans une amplitude d'un tour et demi d'ouverture.
- Faire tourner le moteur à la vitesse minimum et régler la vis du ralenti **B** sur la position qui donnera le fonctionnement au ralenti le plus régulier.
- Régler le ralenti à l'aide de la vis **C** pour avoir une vitesse du ralenti de 1.800 tours/minute. Utiliser un compte-tours pour contrôler la vitesse. Les carburateurs équipés d'un gicleur principal fixe **E** sont maintenant normaux et les seuls réglages possibles sont les réglages du ralenti.

**NOTA** - Le réglage final devrait donner un mélange à tendance riche.

#### b) CARBURATEUR À MEMBRANE AVEC GICLEUR PRINCIPAL DANS LA CHAMBRE CARBURANT

On peut observer sur la Fig. 4 que le gicleur principal, au lieu d'être situé dans sa position normale (à côté du gicleur du ralenti), est placé à l'intérieur de la chambre carburant. Ce gicleur est fixe et ne nécessite aucun réglage. Dans le cas de moteurs fonctionnant à vitesse fixe (par exemple Flymo), le gicleur n'aura et ne nécessitera aucune autre pièce. Au contraire, pour les moteurs fonctionnant à régime variable une bille en nylon sera placée sous le gicleur principal.

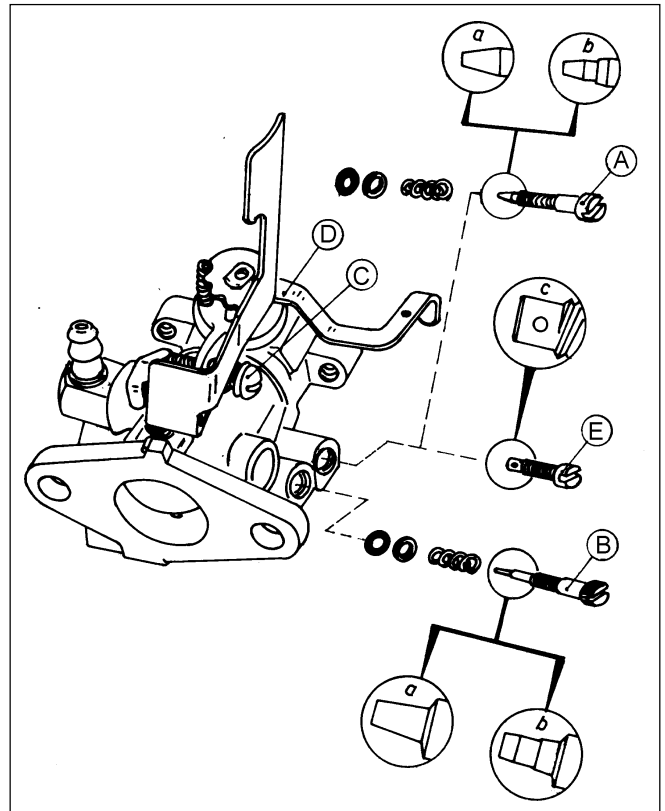


Fig. 3

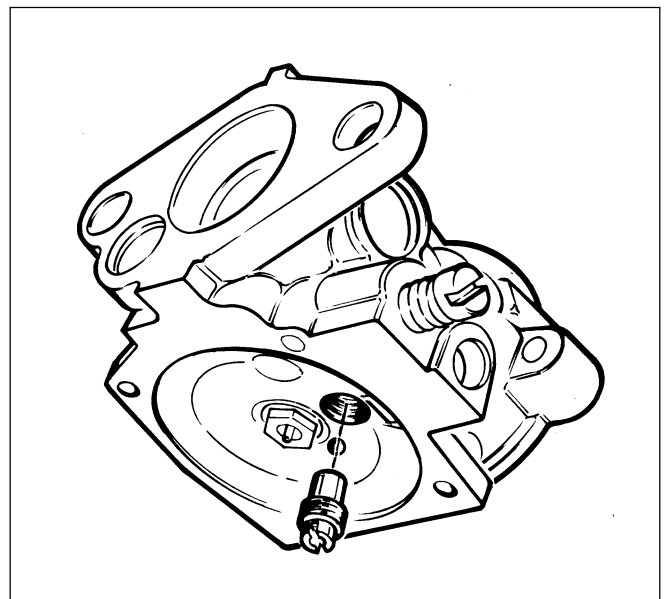


Fig. 4

## c) ENTRETIEN DU CARBURATEUR À MEMBRANE

### Carburateur à membrane normal

Pour nettoyer le carburateur (voir Fig. 5) procéder comme suit:

- Déposer le gicleur principal (N. 14-15-16-17) et le gicleur du ralenti (N. 10-11-12-13), contrôler leur état et remplacer les gicleurs usés ou endommagés ou gommés. Sur les carburateurs actuels, on monte maintenant un gicleur principal fixe (8). Ce gicleur est monté sans joint d'étanchéité, etc., tandis que le gicleur du ralenti est réglable et comprend un pointeau (10), un ressort (11), un joint torique (12) et une rondelle (13).
- Contrôler que les papillons (3 et 9) et leurs axes respectifs (1 et 7) fonctionnent librement. S'ils se bloquent, nettoyer et éventuellement remplacer les pièces défectueuses.
- Remplacer le carburateur si le corps est endommagé ou cassé ou gommé.
- Déposer les 4 vis (26) du couvercle (25), le joint (23) et la membrane (24). Maintenant effectuer un contrôle visuel du joint et de la membrane. Cette dernière doit être en excellent état, elle ne doit pas être fissurée ni durcie.
- Déposer l'ensemble soupape (N. 18-19-20-21) à l'aide d'une clef à six pans 5/32 (ou avec un tournevis à entaille pour les soupapes ancien modèle) en prenant soin de sortir la rondelle, le ressort, etc. (voir Fig. 6).

Maintenant, souffler de l'air comprimé dans le trou du logement de la soupape, dans les trous des deux gicleurs pour éliminer la saleté éventuelle.

- Reposer le tout en vous reportant à la Fig. 5 et en veillant à ce que la soupape (21) et le pointeau (19) ne soient pas endommagés ou pliés. Le pointeau ne doit pas dépasser du corps du carburateur (voir Fig. 7). S'il est enfoncé, cela signifie que le joint (20) n'a pas été monté ou que le pointeau est usé. Si le pointeau dépasse, cela veut peut-être dire que deux rondelles ont été montées.
- Remonter, installer et régler le carburateur.

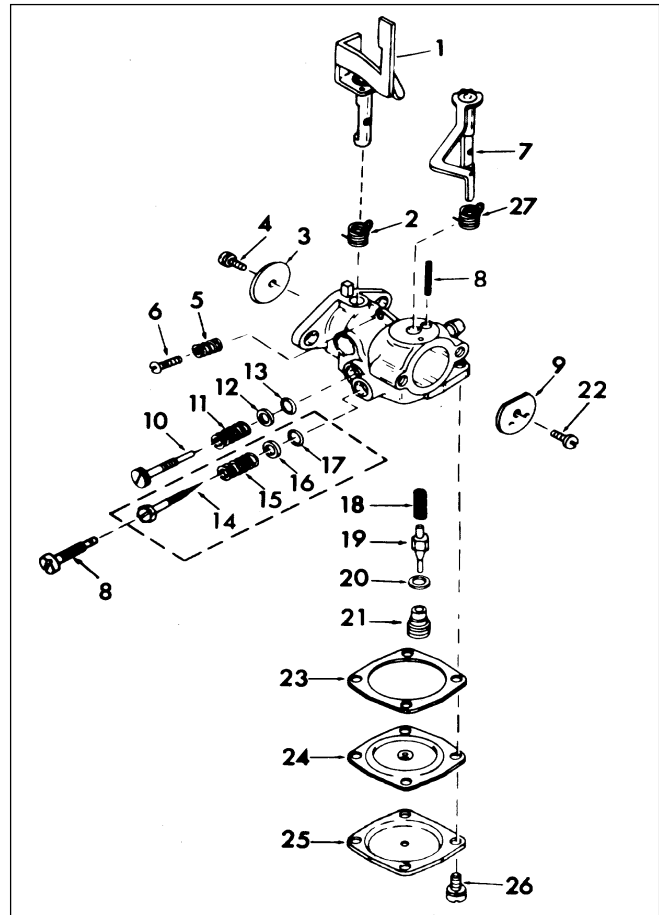


Fig. 5

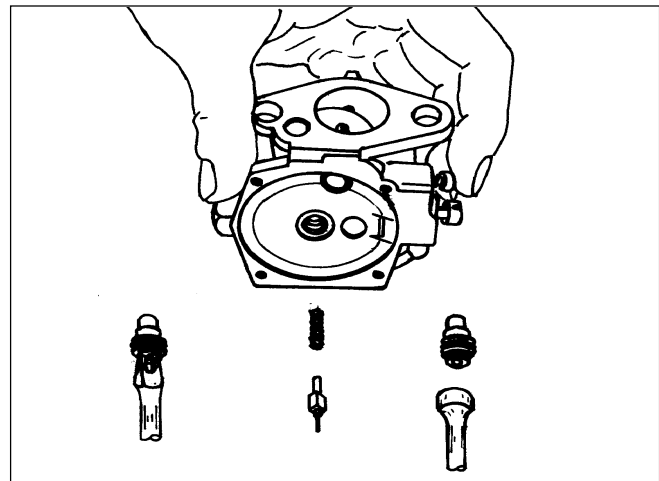


Fig. 6

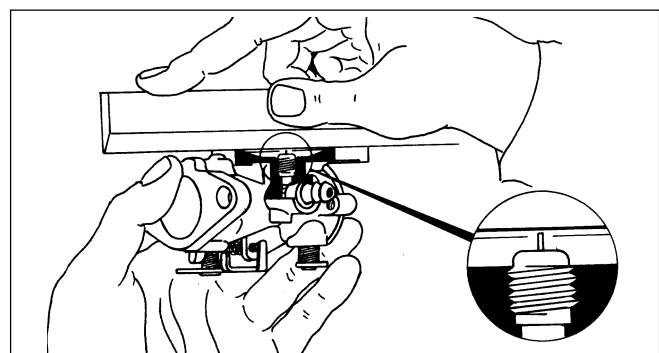


Fig. 7

#### d) CARBURATEUR À MEMBRANE AVEC AMORCEUR

Le carburateur avec amorceur se caractérise par une absence du papillon d'enrichissement et par la présence d'une pompe spéciale en caoutchouc reliée au couvercle du carburateur à travers un tuyau en caoutchouc (voir Fig. 8). Le couvercle présente un petit trou (voir Fig. 8A) pour permettre le mouvement de la membrane sous l'action de l'amorceur. Tout de suite après le coude d'entrée, une soupape de non retour est montée qui empêche le retour de l'essence dans le réservoir lorsque l'amorceur est actionné, afin que tout le carburant introduit soit introduit dans le venturi.

**NOTA** - L'air comprimé peut endommager cette soupape.

**NOTA** - Le pointeau d'entrée doit être gardé hors de son logement pour cette opération.

Si le coude d'entrée est bouché et empêche le passage de l'air, retirer le coude en le tirant et en le tournant (noter sa position initiale pour la repose). En soufflant dans le sens contraire du flux de l'essence, il est possible de nettoyer le filtre mince situé dans le coude. Remonter le coude. Après l'avoir enfilé sur un tiers de sa longueur environ, utiliser du Loctite ou un autre produit adhésif pour le bloquer parfaitement quand il sera totalement engagé (voir Fig. 9).

#### La soupape ne fonctionne pas (soupape bloquée dans son logement).

Après avoir déposé le coude, extraire la soupape pour la remplacer. Pour cette opération, procéder comme suit (se reporter à la Fig. 10).

- Tarauder le trou central **A** de la soupape avec un taraud de 5/32".
- Retirer le taraud et avec une vis de 5/32", un écrou et une rondelle (montés comme sur la Fig. 10 - Pièce 3), extraire la soupape. Après avoir vissé la vis dans le trou taraudé, la tenir avec un tournevis et dévisser l'écrou avec une clé. La soupape sera extraite par la vis.
- Remonter la nouvelle soupape, la positionner dans son logement à l'aide d'un poinçon. Maintenant contrôler le fonctionnement de la soupape. Remonter le logement soupape à pointeau (voir Fig. 11). Envoyer de l'essence à travers un conduit en plastique et contrôler que l'essence ne fuit pas de la soupape (**A** sur Fig. 11) mais qu'elle passe rapidement à travers la soupape quand le disque interne est hors de son logement.

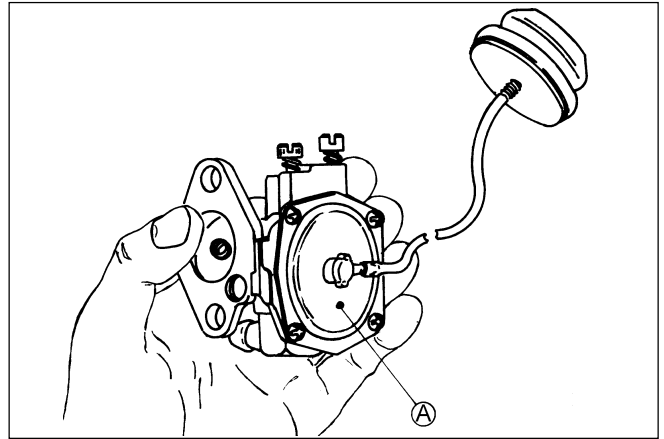


Fig. 8

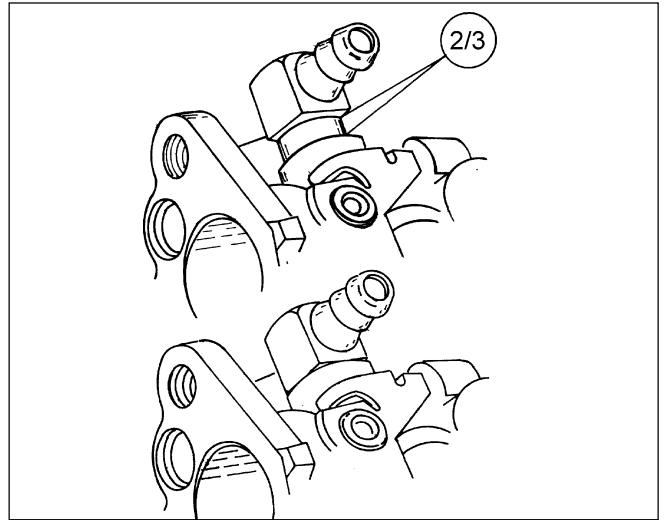


Fig. 9

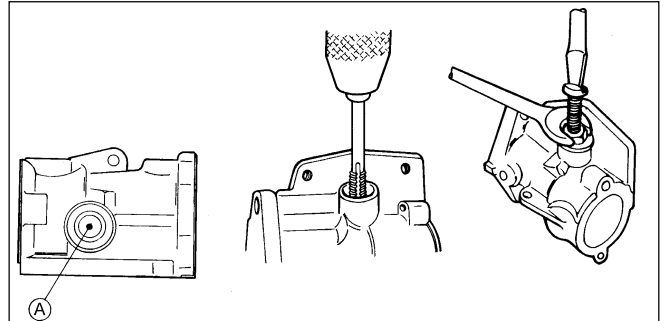


Fig. 10

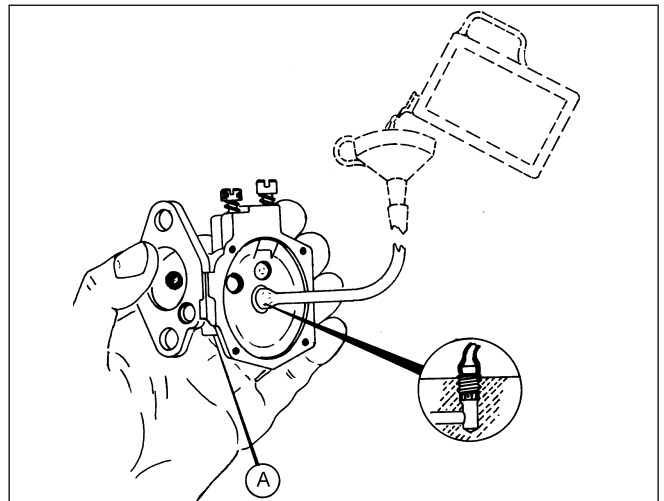


Fig. 11

### e) CARBURATEUR AVEC SOUPE DE NON RETOUR À BILLE

#### Description

La soupape anti retour montée sur le corps du carburateur a été éliminée. Ses fonctions sont maintenant exercées par une bille en acier située entre le corps du carburateur et le raccord (voir **A** et **B** sur la Fig. 12). Cette modification entraîne donc une variante au niveau du corps du carburateur et du raccord d'entrée du carburateur.

#### Interventions:

Pour contrôler ou remplacer la bille ou pour nettoyer le logement de la bille même, procéder comme suit:

- Retirer le raccord du carburateur en faisant attention à ne pas égarer la bille.
- Nettoyer le logement de la bille, contrôler la bille, souffler le carburateur, après avoir déposé les gicleurs, le diaphragme et le logement pointeau.
- Après avoir remonté le carburateur, repositionner la bille dans son logement comme sur la Fig. 12, en remettant le raccord d'entrée sur le carburateur. Lorsque le raccord est entré sur deux tiers de sa longueur dans le corps du carburateur, utiliser un peu de Loctite ou un produit équivalent pour éviter les fuites.

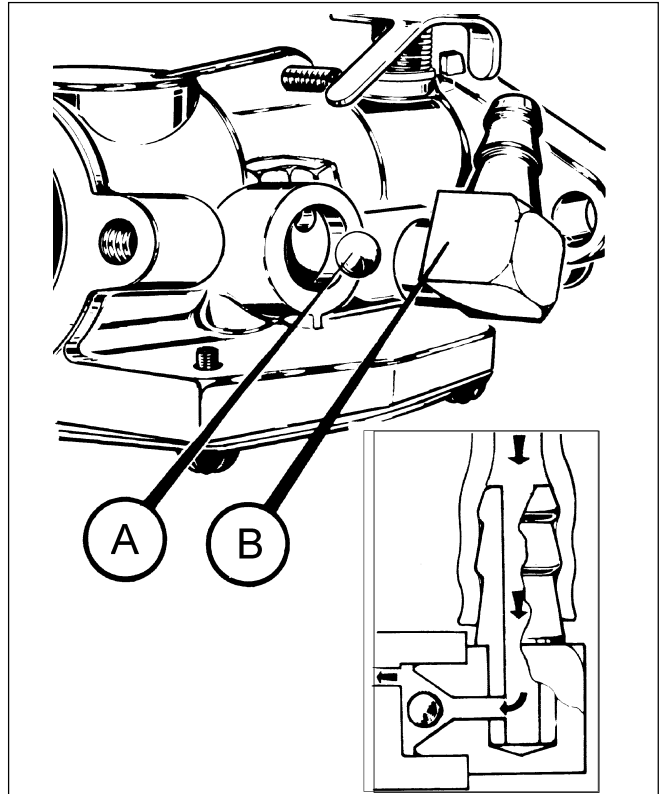


Fig. 12

Fig 12 - Carburateur avec soupape de non retour à bille

- A.** bille en acier  
**B.** raccord entrée

### 3. CARBURATEUR A FLOTTEUR

On peut trouver les types suivants de carburateur à flotteur:

- carburateur à gicleur réglable
- carburateur à gicleur fixe, choke (démarrage)
- carburateur à gicleur fixe, amorceur

Les carburateurs à gicleur fixe sont schématisés sur la Fig. 13, ceux à gicleur variable sur la Fig. 14.

Les gicleurs fixes ne diffèrent pas seulement en raison du diamètre (68 ou bien 82 etc.) mais aussi en raison du nombre d'orifices d'émulsion et en raison de leur longueur. Le gicleur correct dépend du type de moteur, du type de carburateur et du type de filtre à air. Utiliser le catalogue pièces de rechange pour identifier le gicleur qui correspond à un certain type de moteur et de filtre à air ou bien consulter les tableaux à la fin de ce chapitre.

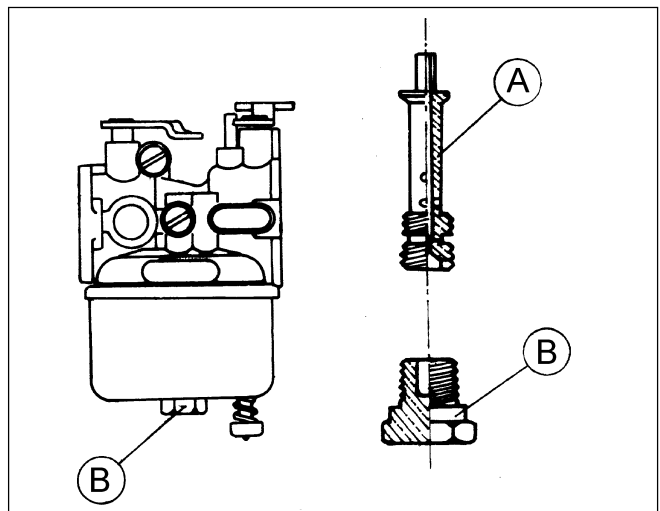


Fig. 13

#### a) RÉGLAGE (FIG. 14)

- Visser à fond sans bloquer, à la main, la vis de réglage principal (**e**) et la vis de réglage du ralenti (**d**).
- Desserrer la vis de réglage du principal (**e**) d'un tour et demi. Dévisser la vis de réglage du ralenti (**d**) d'un tour dans le sens contraire des aiguilles d'une montre. Dévisser la vis de réglage ouverture du papillon du ralenti (**b**) de ce qu'il faut pour qu'elle ne soit pas en contact avec le levier du papillon gaz (**a**) (papillon complètement fermé), puis la visser d'un tour complet pour garder le papillon légèrement entrouvert.
- Fermer le papillon d'enrichissement en agissant sur la manette (**c**). Démarrer le moteur et le laisser chauffer. Ouvrir complètement le papillon d'enrichissement lorsque le moteur est chaud.

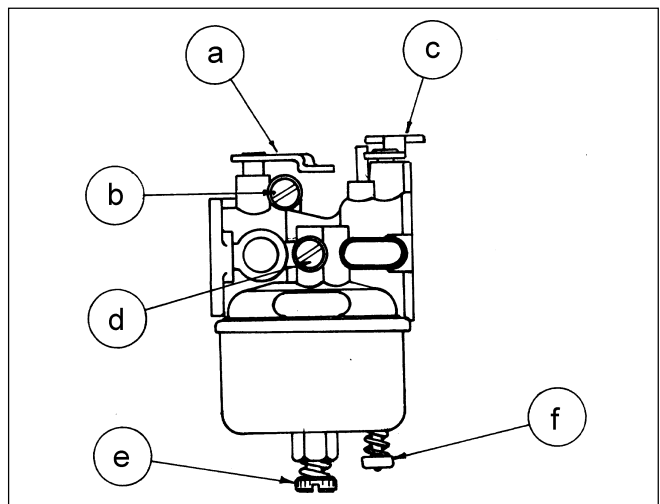


Fig. 14

4. Faire tourner le moteur au régime maximum de fonctionnement et tourner la vis de réglage principal (e) sur la position qui donne la performance la plus régulière. Le meilleur réglage devrait être compris dans une amplitude de 1 et 1/2 et 1 et 1/3 de tour d'ouverture.
5. Faire tourner le moteur à la vitesse minimum et régler la vis du ralenti (d) sur la position qui donnera le fonctionnement le plus régulier.
6. Régler la position de la vis d'ouverture papillon au ralenti (b) pour que le moteur tourne au ralenti à environ 1.800 tours/mn. Utiliser un compte-tours pour contrôler la vitesse.

#### b) INTERVENTIONS SUR LE CARBURATEUR À FLOTTEUR

Dépose et Démontage du Carburateur.

- Retirer le filtre à air
- Débrancher le conduit carburant. Vider la cuve à l'aide du clapet (f) (Fig. 14)
- Déposer le carburateur du moteur.

#### Contrôle des pièces du carburateur à flotteur

Après le démontage, nettoyer avec du solvant toutes les pièces métalliques du carburateur. Sécher soigneusement à l'air comprimé propre. Puis contrôler les parties comme suit:

- Contrôler l'état d'usure des vis de réglage principal et du ralenti. Si les cônes sont excessivement usés, remplacer les gicleurs.
- Contrôler si le joint ne présente pas de défauts, autrement le remplacer. Pour retirer et remplacer le gicleur principal, utiliser l'outil spécial fourni par Tecumseh (A sur la Fig. 15).
- Contrôler si l'entaille du gicleur principal (B sur la Fig. 15) n'est pas endommagée et si le gicleur ne présente pas de fissures profondes dans le logement vis de réglage principal.
- Contrôler si le trou d'étalonnage du gicleur du maximum (e sur la Fig. 15) n'est pas bouché ou endommagé.
- Contrôler si le corps du carburateur n'est pas endommagé, s'il ne présente pas de conduits obstrués ou les supports des arbres usés. S'il est endommagé, le remplacer.
- Contrôler si l'essence n'est pas entrée dans le flotteur à travers des cassures provoquées par de mauvais traitements, des coups, etc. et que l'axe du flotteur n'est pas usé.
- Contrôler que le pointeau d'entrée essence coulisse librement dans son logement et que sa partie conique n'est pas marquée à cause d'une usure excessive. En cas de détérioration ou d'usure, tant sur le pointeau que sur le logement, remplacer les deux pièces.
- Contrôler l'état d'usure des axes du papillon et du starter ou si les surfaces ne présentent pas de déformations ou autres dommages.
- Contrôler le niveau du flotteur comme suit: retourner le corps du carburateur avec le flotteur monté et contrôler le jeu entre le corps et le flotteur du côté opposé à l'articulation. Le jeu devrait être de 3/32" (2,5 mm +/- 0,5) (voir Fig. 16).

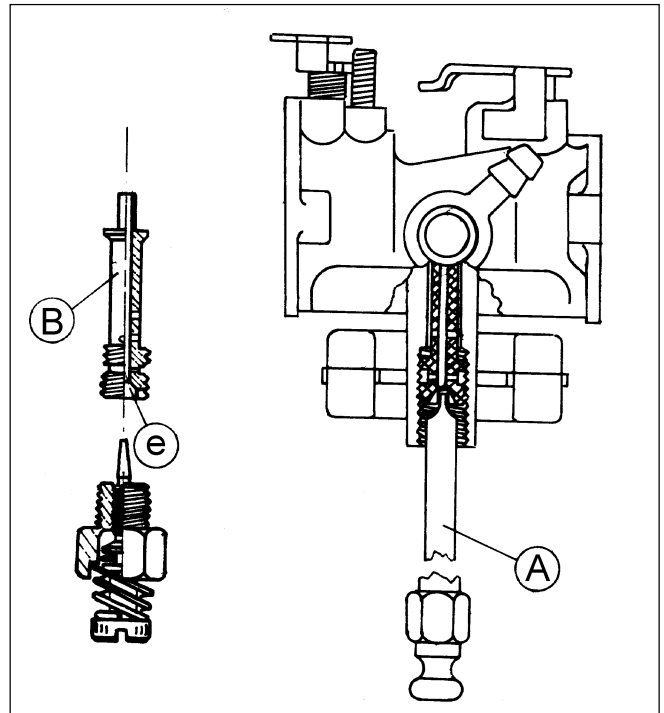


Fig. 15

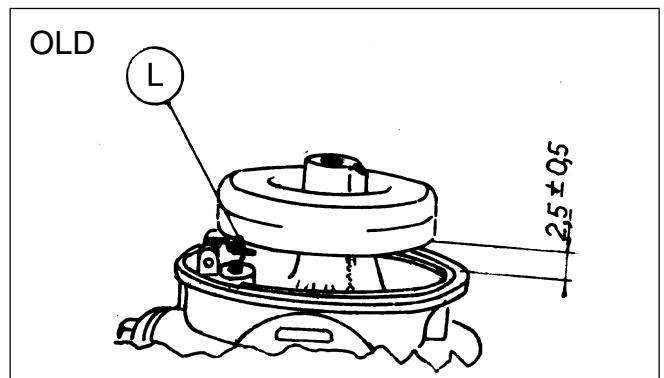


Fig. 16

### Flotteur en cuivre

Si un réglage est nécessaire, retirer l'axe du flotteur et plier la languette (L) sur le niveau du flotteur, en la levant ou en la baissant pour obtenir, avec le flotteur monté, la distance correcte.

**ATTENTION** - il existe en production des flotteurs en plastique avec lesquels il n'est pas possible de régler le niveau. Si la mesure de la Fig. 16 n'est pas respectée, il faut remplacer le flotteur.

### Installation du Carburateur

- Remonter et positionner sur le moteur.
- Raccorder la tringlerie au papillon d'enrichissement et au papillon.
- Raccorder le conduit carburant au carburateur.
- Monter le filtre à air.
- Régler le carburateur comme indiqué.
- Régler la tringlerie au carburateur avec la manette commande à distance.

### c) CARBURATEUR AVEC AMORCEUR

Avant le démarrage, l'essence remplit la cuve jusqu'au niveau défini par le flotteur. Celui-ci permet le dosage correct nécessaire pour démarrer le moteur à froid. Il faut environ 5 secondes pour le rétablissement du niveau dans le puit principal après chaque tour ou quand le moteur est arrêté.

Presser la POMPE d'ENRICHISSEMENT trois fois, en attendant 2-3 secondes environ entre chaque pression. A basse température (10°C ou moins), actionner l'amorceur 5 fois.

Ne pas utiliser l'amorceur pour le démarrage d'un moteur déjà chaud. Si le moteur est utilisé à basse température, l'amorceur peut être actionné pour forcer l'essence à travers la buse principale pour avoir un mélange plus riche.

Lorsque le moteur fonctionne à son régime, le niveau d'essence dans la cuve et le puit principal se stabilisent et l'air d'ajutage et l'essence du gicleur principal sont aspirés dans la buse.

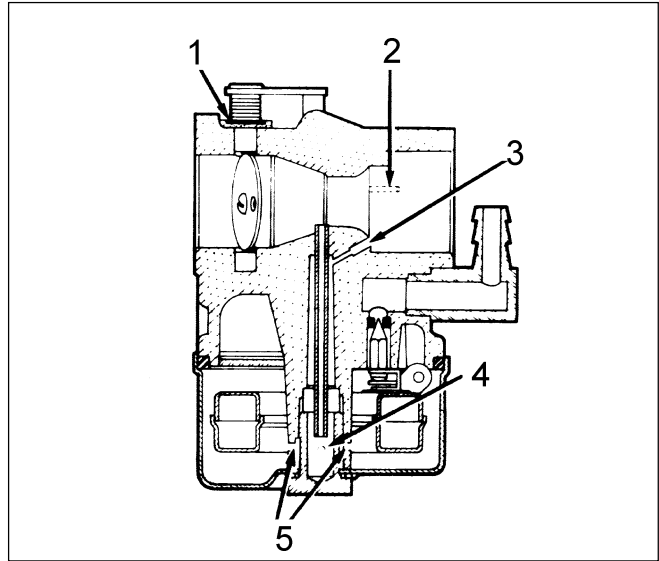


Fig. 17

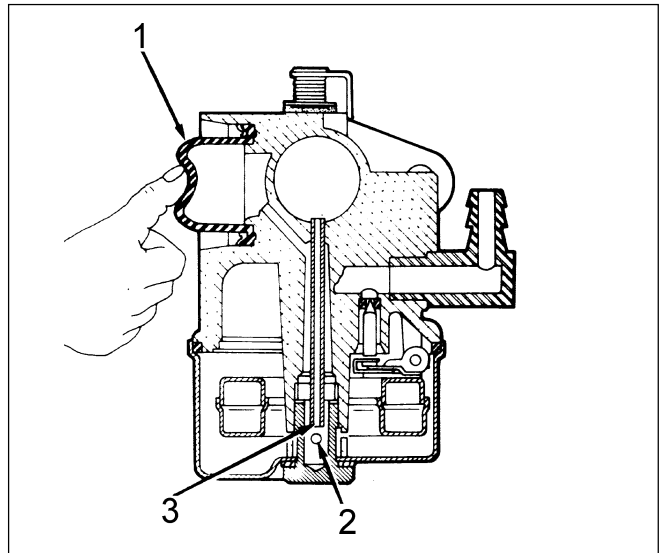


Fig. 18

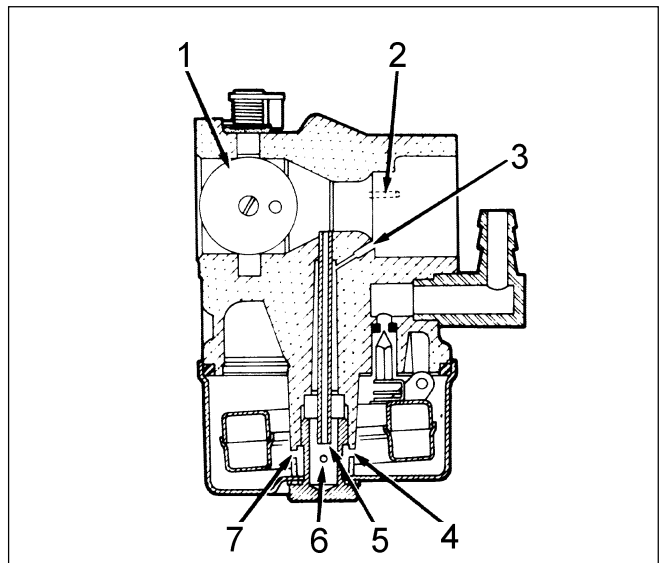


Fig. 19

Fig. 17 - Avant le Démarrage

1. Feutre cache-poussière
2. Aération interne de cuve
3. Ajutage d' air principal
4. Réserve d'essence puit principal
5. Trous d'entrée essence

Fig. 18 - Amorçage

1. Pompe d'enrichissement amorceur
2. Gicleur principal
3. Tube émulsion/coiffe de giclage

Fig. 19 - Fonctionnement

1. Papillon des gaz
2. Aération interne de cuve
3. Ajutage d' air principal
4. Trous d'entrée essence
5. Tube émulsion/coiffe de giclage
6. Gicleur principal
7. Trous d'entrée essence

Ces carburateurs sont à flotteur, non réglables. La vis **A** est pour le réglage du maximum, la vis **B** pour le ralenti (Fig. 21).

La vis **C** du levier régulateur a un filetage à gauche (Fig. 22).

L'essence propre et fraîche est vitale pour le fonctionnement correct du moteur. Le carburateur est le dispositif qui dose le carburant au moteur: si l'essence est vieille, acide ou si elle contient de l'eau, des problèmes d'alimentation se créent au carburateur. Des soupapes en bon état sont essentielles pour avoir un bon départ. Des soupapes brûlées, des sièges hors tolérance ou des jeux de soupapes hors tolérances provoquent des difficultés de départ qui souvent sont attribuées à tort à des carburateurs défectueux ou inadaptés.

La réglage du niveau du flotteur est très importante pour tous les carburateurs Tecumseh et doit être définie à l'aide de l'outil prévu à cet effet N° 670253A.

### POMPE D'ENRICHISSEMENT

Elle peut être déposée en utilisant des pinces comme indiqué sur la figure 24 en et opérant une traction/torsion vers l'extérieur. Déposer l'élément de retenue à l'aide d'un tournevis. Ne pas réutiliser les vieilles pièces.

La nouvelle pompe et l'élément de retenue sont fournis en un seul kit.

Pour le montage (voir Fig. 25) introduire la pompe dans le logement et la pousser à fond avec un outil d'emmanchement joints (ou une douille de diamètre approprié).

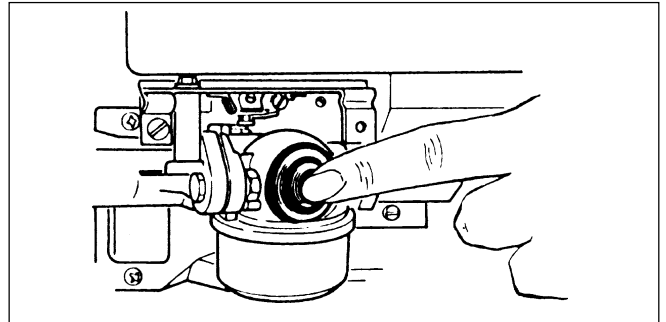


Fig. 20

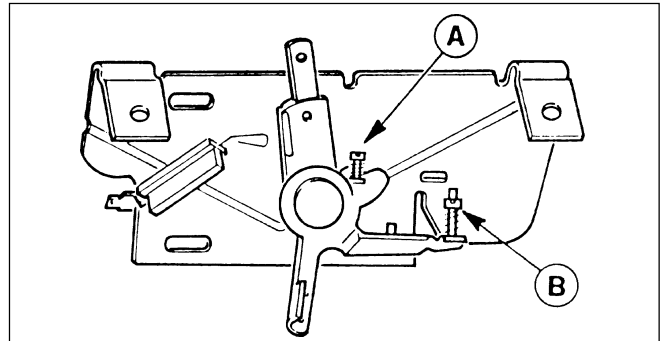


Fig. 21

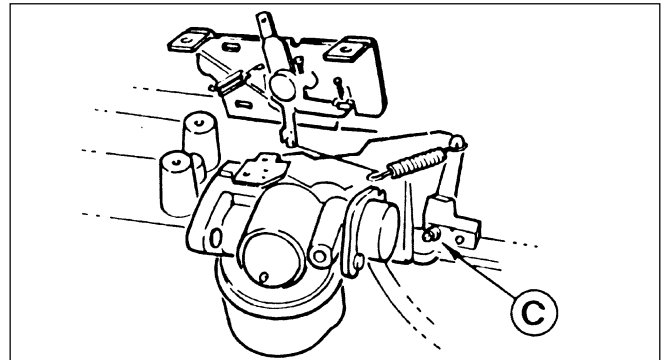


Fig. 22

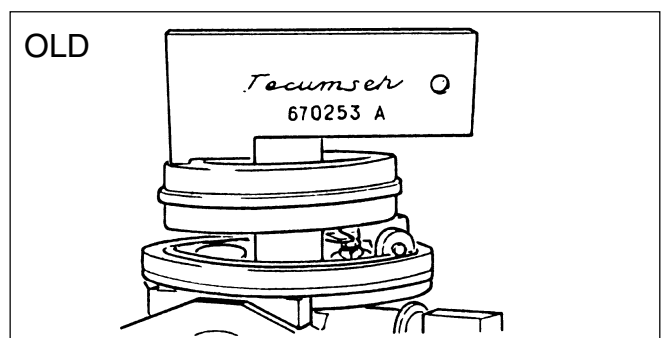


Fig. 23

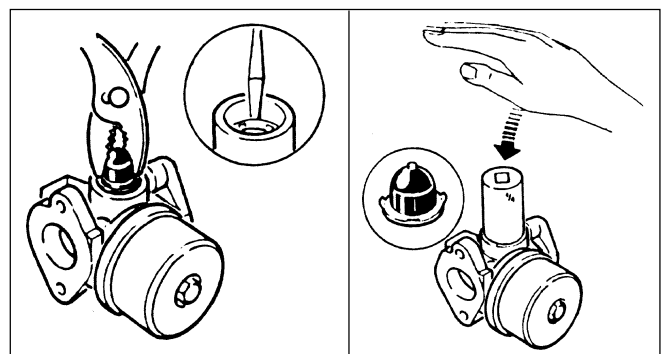


Fig. 24

Fig. 25



#### d) AUTRES TYPES DE CARBURATEURS AVEC AMORCEUR

Avec la venue d'une plus grande attention aux émissions nocives, la technologie des carburateurs a évolué. Il est donc nécessaire de savoir qu'il existe plusieurs types de carburateurs à Amorceur qui, à première vue, peuvent paraître semblables.

##### Système d'enrichissement à AMORCEUR

Plusieurs types de systèmes d'enrichissement à amorceur sont installés sur les carburateurs à flotteur (Fig. 26). Une réparation effectuée avec un système d'enrichissement inapproprié provoque un fonctionnement incorrect du moteur et un mauvais départ.

##### Gicleur principal/Vis de la cuve

Plusieurs types de gicleurs/bouchons de cuve sont utilisés, en fonction des différents types de carburateurs à amorceur.

**NOTA** - Toujours se reporter à la liste des pièces de rechange en utilisant le numéro correct du moteur et le numéro de la pièce de rechange correspondante.

#### e) NOUVEAU FLOTTEUR (Réglage de la hauteur)

Pour les carburateurs produits précédemment, on utilisait une cote de réglage de la hauteur du flotteur comme indiqué aux fig. 16 et 23.

Le réglage de la hauteur du flotteur des nouveaux carburateurs requiert l'emploi d'une mèche de perceuse de 11/16" (4,5 mm).

La procédure est la suivante : retourner le carburateur de façon à ce que le flotteur se retrouve en haut. Placer la mèche de la perceuse sur le corps du carburateur parallèlement à la goupille de fixation. Régler la hauteur du flotteur en le faisant appuyer sur la mèche de la perceuse en pliant la languette arrière.

(Voir Fig. 27).

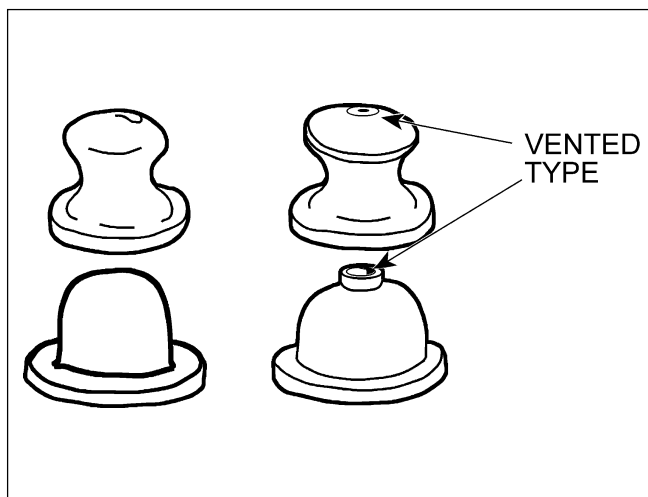


Fig. 26

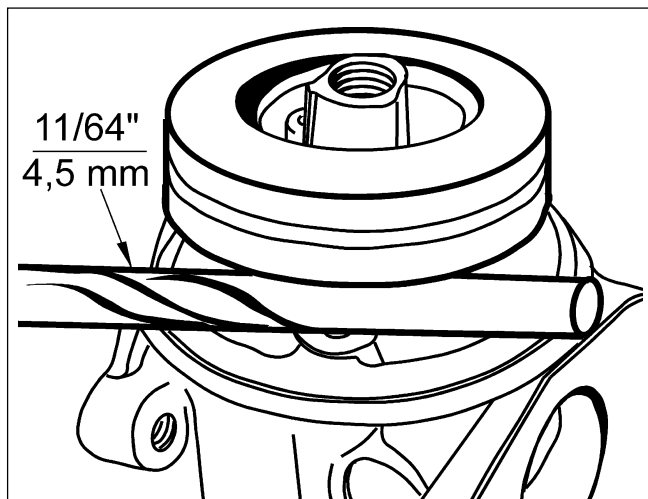


Fig. 27

## H. REGULATEURS

### AVANT-PROPOS

Les moteurs qui sont montés normalement sur les tondeuses, les motopompes, etc. sont généralement équipés d'un régulateur de vitesse qui contrôle le régime du moteur dans des conditions de charge variable.

### MOTEURS 2-TEMPS

Les moteurs 2-Temps sont d'habitude équipés de régulateurs pneumatiques.

### MOTEURS 4-TEMPS

Les moteurs 4-Temps à arbre vertical et horizontal sont équipés de régulateurs mécaniques centrifuges.

**NOTE** - Lorsque les moteurs sont équipés d'une commande à distance, s'assurer que la commande puisse atteindre toutes les positions Maximum-Minimum-Choke-Stop. Ces positions, marquées sur le guidon de la machine doivent correspondre aux mêmes positions sur la commande régulateur. Si l'on n'obtient pas une ouverture complète du papillon d'enrichissement et du papillon gaz, il pourrait y avoir des difficultés de démarrage.

## 1. REGULATEUR PNEUMATIQUE POUR MOTEURS DEUX TEMPS

Les moteurs 2-temps sont équipés d'un régulateur pneumatique du type illustré sur la Fig. 1. L'ailette "B", fixée à l'axe du papillon principal est soumise à la pression de l'air de refroidissement fournie par le volant et tend à fermer le papillon principal, tandis que le ressort "M" fixé entre le levier commande "L" et l'ailette tend lui à l'ouvrir.

L'équilibre des deux forces donne l'ouverture désirée du papillon principal.

### a) MODÈLE AVEC COMMANDE VARIABLE (Fig. 2)

Pour augmenter ou diminuer la vitesse, on peut déplacer le ressort "M" dans un autre orifice du levier "L". Quand on augmente la tension du ressort, on augmente le régime moteur et quand on diminue sa tension, on diminue le régime.

**NOTE** - contrôler toujours si le levier ferme complètement le papillon principal.

### b) MODÈLE À VITESSE FIXE

Une version à vitesse fixe (Fig. 3) est disponible. Elle est montée avec une patte fixe "S" sur laquelle est appliqué le ressort régulateur "M".

Le réglage de vitesse est effectué en desserrant la vis de fixation "P" et en déplaçant le levier pour augmenter ou diminuer la tension du ressort selon la vitesse désirée. Sur ce type de régulateur le levier du choke "C" peut être une commande séparée et il peut également y avoir un interrupteur d'arrêt séparé.

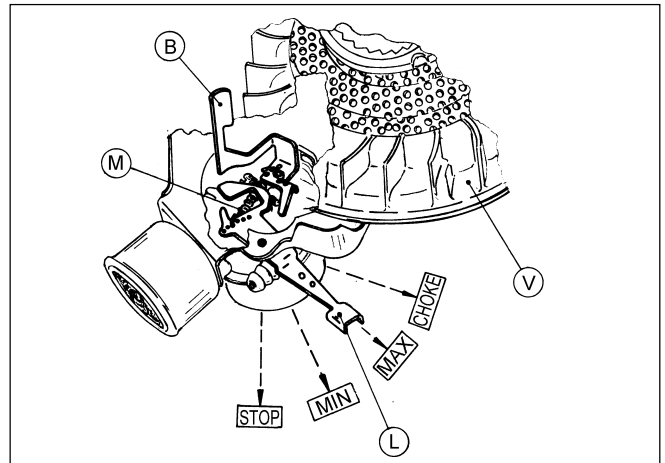


Fig. 1

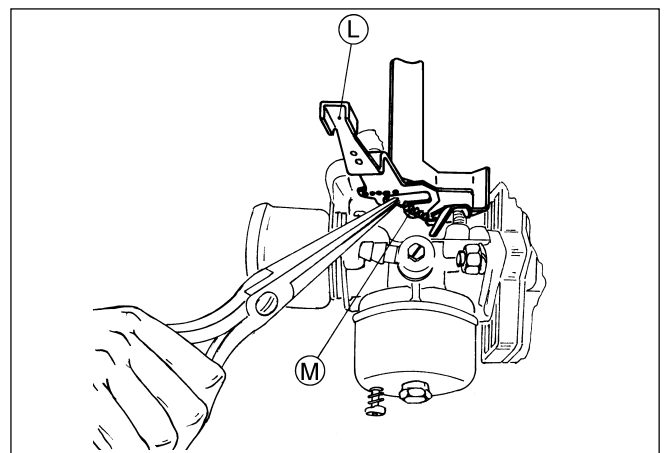


Fig. 2

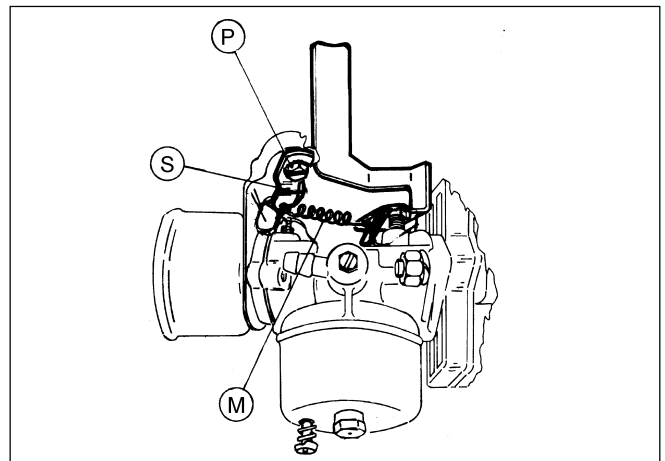


Fig. 3

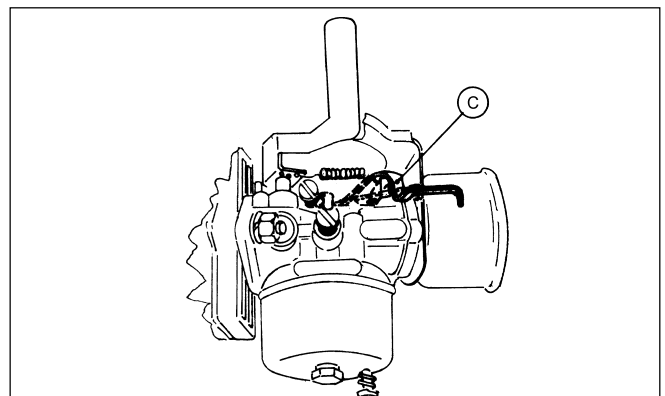


Fig. 4

### c) RÉGULATEURS POUR MODÈLES AV ET MV

Les moteurs AV et MV sont équipés d'un régulateur pneumatique semblable à celui qui est utilisé sur les précédents moteurs TA et VA. Pour augmenter le régime avec les régulateurs des modèles AV et MV, il existe une vis de réglage pour usage sur les moteurs à vitesse variable. Pour régler la vitesse, procéder comme suit:

- Tourner la vis dans le sens des aiguilles d'une montre pour augmenter la vitesse.
- Tourner la vis dans le sens contraire des aiguilles d'une montre pour diminuer la vitesse (voir Fig. 5).

Sur les moteurs AV, MV, le ressort régulateur doit être monté comme indiqué sur la Fig. 6 avec les crochets engagés à partir du haut.

Le crochet le plus long va sur l'axe du papillon, le plus court sur le levier de commande (dans le trou du milieu). Le ressort doit être positionné dans le second orifice du levier papillon principal carburateur pour obtenir la puissance maximum (Fig. 6).

Sur les moteurs MV version à allumage électronique, il n'y a qu'un seul orifice d'accrochage du ressort sur l'axe papillon principal.

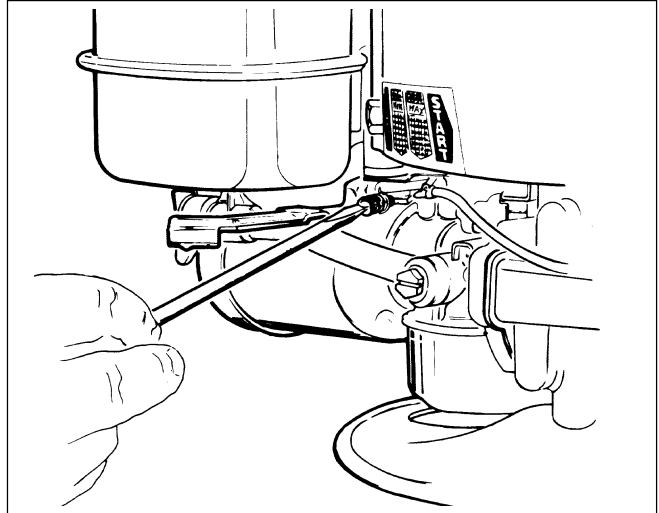


Fig. 5

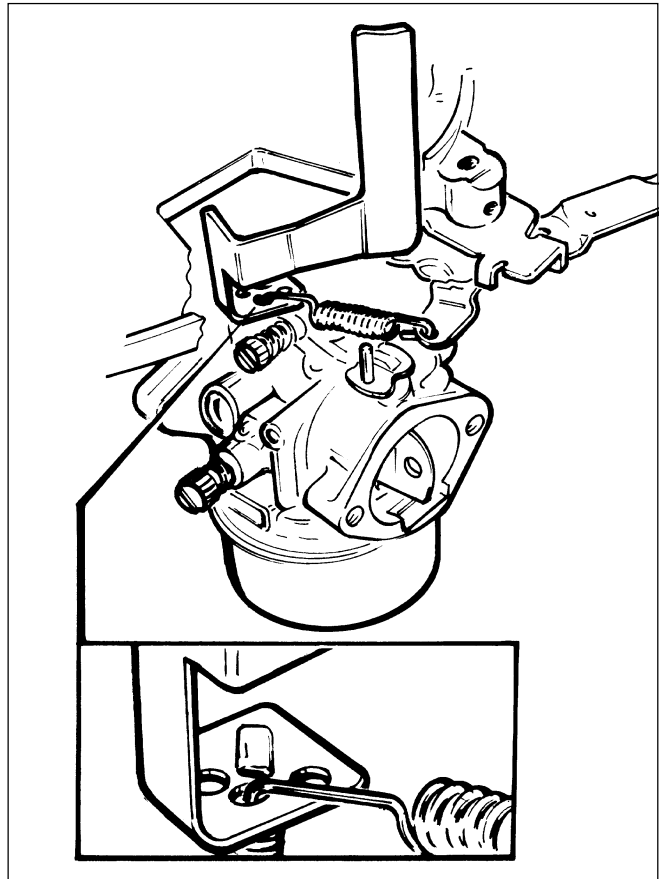


Fig. 6

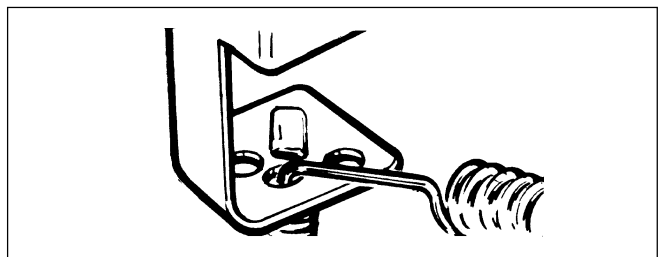


Fig. 7

## 2. RÉGULATEUR MÉCANIQUE CENTRIFUGE POUR MOTEURS QUATRE TEMPS

### a) AVANT-PROPOS

Tous les moteurs 4-temps sont équipés d'un régulateur mécanique centrifuge (Fig. 8) qui consiste en un engrenage en plastique "A" entraîné par l'arbre à cames.

### b) RÉGULATEUR STANDARD

Le pignon régulateur porte deux masses "B" qui s'ouvrent sous l'action de la force centrifuge et éloignent la bobine "C" du pignon.. La bobine "C" s'appuie sur la courbe de l'axe régulateur "R" (voir Fig. 8).

L'autre extrémité de l'axe passe à travers le carter et est reliée à un levier et à un ressort qui règle automatiquement le régime du moteur.

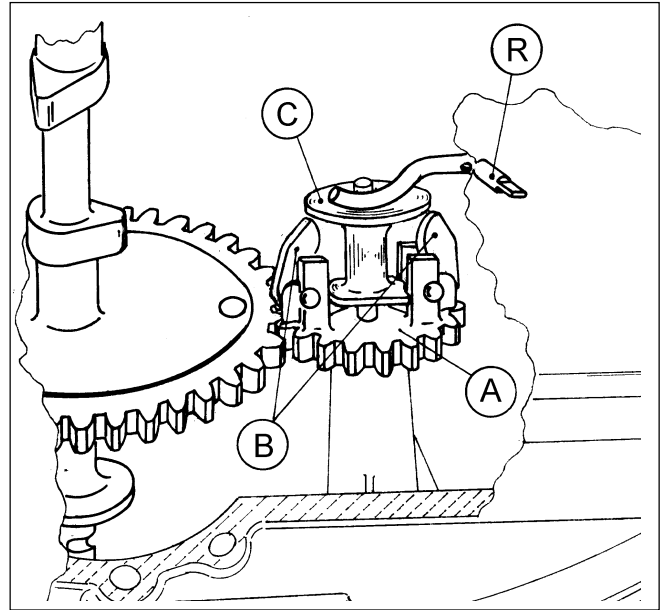


Fig. 8

### c) RÉGULATEUR OLÉODYNAMIQUE POUR MOTEURS À VILEBREQUIN HORIZONTAL

La bobine "A" (Fig. 9-A), poussée par les masses centrifuges (D), coulisse le long de l'axe (B) qui est lui-même percé et permet l'entrée de l'huile à l'intérieur de la bobine. Cet amortisseur hydraulique amortit le coulissement de la bobine, rendant ainsi moins sensible le régulateur aux brèves et soudaines variations d'efforts et évitant également des oscillations. Ce type de régulateur est essentiellement utilisé sur les moteurs de générateur.

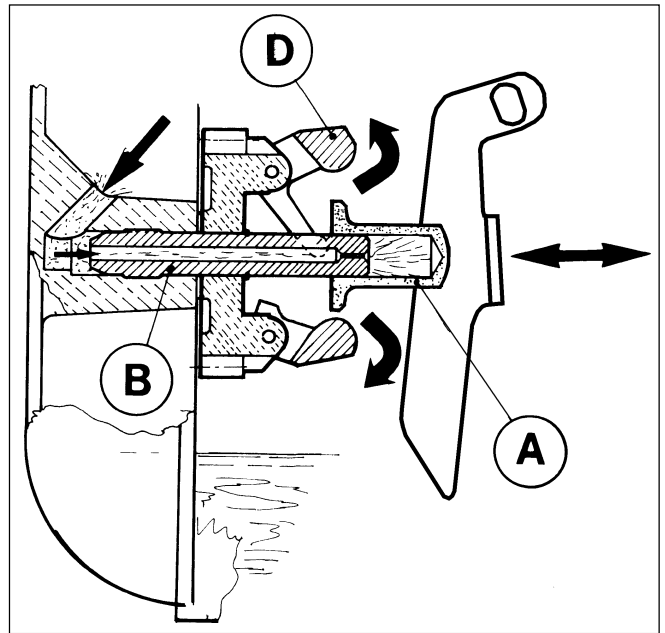


Fig. 9

### 3. TRINGLERIE REGULATEUR POUR MOTEURS A ARBRE HORIZONTAL (HBL, BHK, BH VERSIONS P ET T)

#### a) DESCRIPTION ET RÉGLAGE

Une tringle "B" relie rigidement le levier de commande "E" au levier régulateur "A" et une tringle "C" au papillon principal "D" (Fig. 10). Lorsque le moteur fonctionne, l'axe régulateur "P" tend à tourner dans le sens contraire des aiguilles d'une montre. Le ressort "L", qui peut avoir différentes tensions en fonction de la position du levier "G", en contrôlant la charge appliquée au papillon détermine le régime du moteur. En amenant le levier "N" complètement vers le haut, on obtient le régime maxi. Contrôler la vitesse maximum conseillée dans cette position et régler le régime par la vis "H". Des variations supérieures de régime peuvent être obtenues en déplaçant l'accrochage du ressort "L" sur le levier A dans les trous supérieurs. En déplaçant le ressort vers le haut, la vitesse augmente, vers le bas, elle diminue. En amenant le levier "G" vers le bas, avant le contact avec la masse de coupure "T", on obtient le régime de tours le plus faible. Dans cette position le régulateur est exclu et le régime minimum se règle par la vis située sur le carburateur au contact du papillon principal.

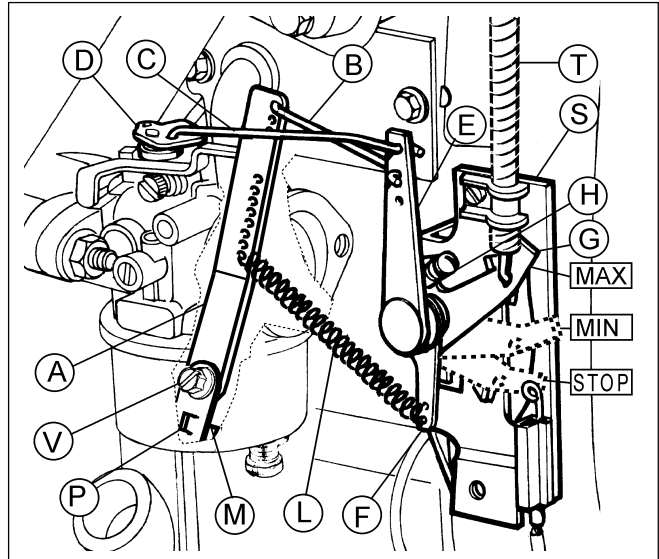


Fig. 10

#### b) MONTAGE

Si un régulateur est complètement démonté, procéder comme suit:

- Fixer la borne "M" sur l'axe "P" et le levier "A" sur "M" à l'aide de la vis "V".
- Monter la plaque commande "S" en prenant soin d'engager la tringle "B" sur le levier "E" du côté interne au second orifice et sur le levier "A" du côté externe au premier orifice.
- Avant de monter le carburateur, engager la tringlerie "C" sur le levier "E" du côté externe au premier orifice et sur le papillon principal "D" au premier orifice externe le plus proche de l'arbre papillon.
- Le ressort régulateur doit être accroché à la plaque de commande sur le levier "F" dans le premier orifice externe et sur le levier régulateur "A" dans l'orifice qui lui est destiné en fonction de la catégorie de tours (voir spécification moteur).

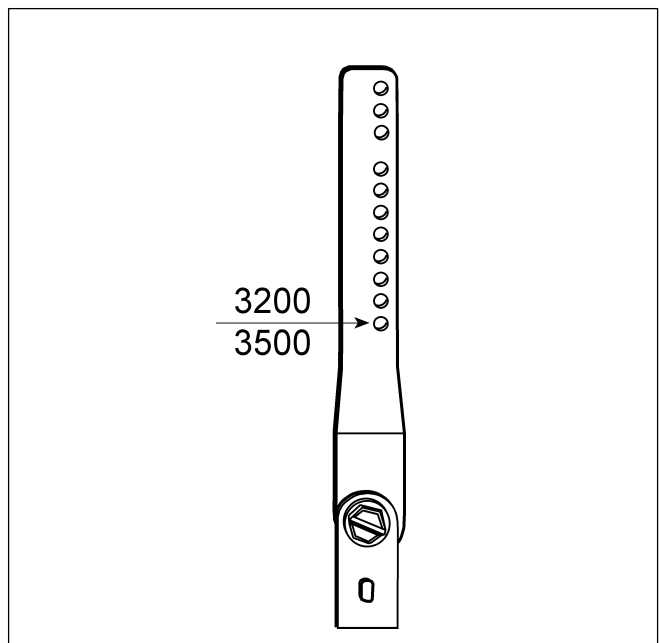


Fig. 11

#### c) RÉGLAGE DU RÉGIME

Accrocher le ressort "L" au levier "A" dans le trou destiné à la catégorie de tours (voir Fig. 11).

Avec le levier "G" en position de fin de course vers le haut, agir sur la vis "H" de la plaque commande "S" pour le réglage fin du régime "max". Pour le régime minimum, qui est de 2000 (+/- 200 t/mn), agir sur la vis carburateur.

#### d) VERSIONS

Elles peuvent être de deux types: commande à distance et commande manuelle (Fig. 11 bis).

La commande à distance prévoit uniquement la plaque "S" avec la gaine du câble fixée à la borne "R".

La commande manuelle prévoit en plus un kit levier "N" et tringle "Z" code 16510002, qui se raccordent à la plaque "S".

#### e) ETALONNAGE RÉGULATEUR

Avec la vis "V" desserrée, amener le levier de commande "G" en position "max". Tourner le levier "A" et la borne "M" dans le sens des aiguilles d'une montre en fin de course. Dans cette position, bloquer la vis "V".

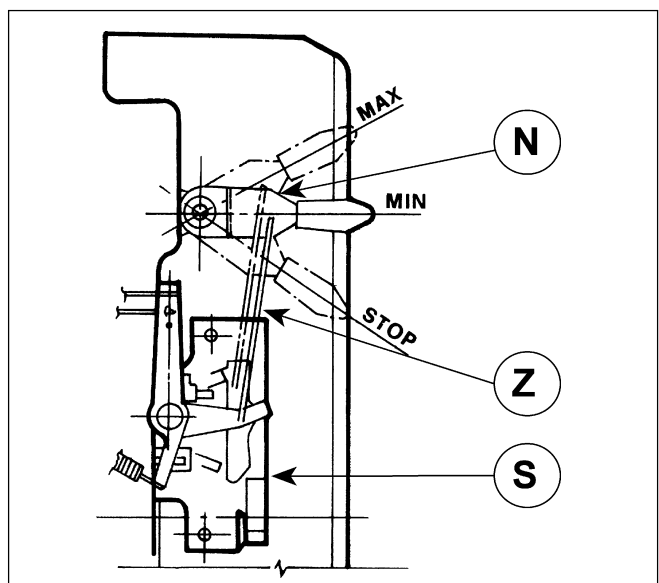


Fig. 11-1

#### 4. TRINGLERIE REGULATEUR POUR MOTEURS HBP/G ou BHG

##### a) AVANT-PROPOS

Sur ces moteurs, la position du carburateur est différente; par conséquent, il a fallu apporter quelques petites modifications sur la tringlerie du régulateur. Les moteurs HBP/G sont principalement utilisés sur les générateurs et normalement fonctionnent donc à un régime fixe de 3000 t/mn.

La Fig. 12 illustre le montage externe.

##### b) MONTAGE ET RÉGLAGE

Les différences relatives au montage ou au démontage entre la tringlerie du régulateur standard et celle des moteurs HBP/G sont les suivantes:

le levier régulateur "A" sur la Fig. 12 présente 3 trous dans sa partie supérieure. La tringle axe papillon principal "T" est accrochée au trou inférieur.

Il y a 9 trous au choix dans la partie inférieure du levier. Le ressort long est accroché au premier orifice (3600 t/mn) ou bien au second (3000 t/mn). De l'autre côté le ressort est accroché au troisième trou du levier de commande "B" sur la Fig. 12. Le ressort court pour le papillon carburateur est accroché à la patte "S" sur la Fig. 13. Par ailleurs, le ressort court diffère du ressort normalement utilisé sur les moteurs à arbre horizontal (Fig. 14).

Les moteurs pour générateur sont fournis avec bobine en plastique à masses lourdes.

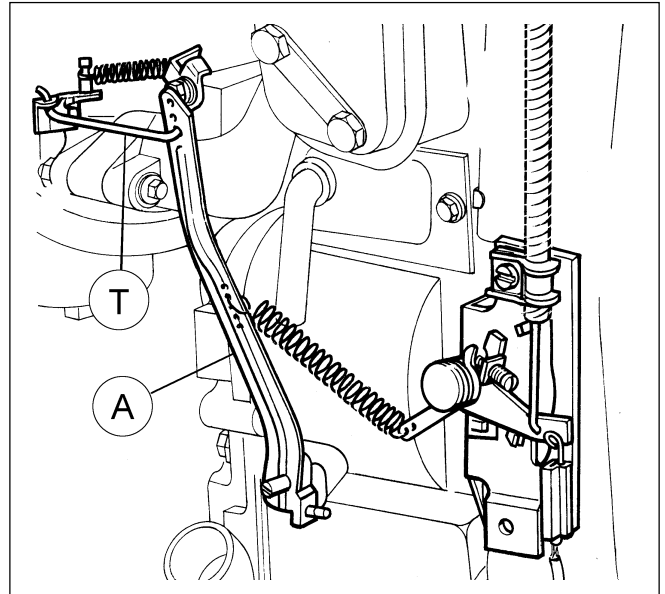


Fig. 12

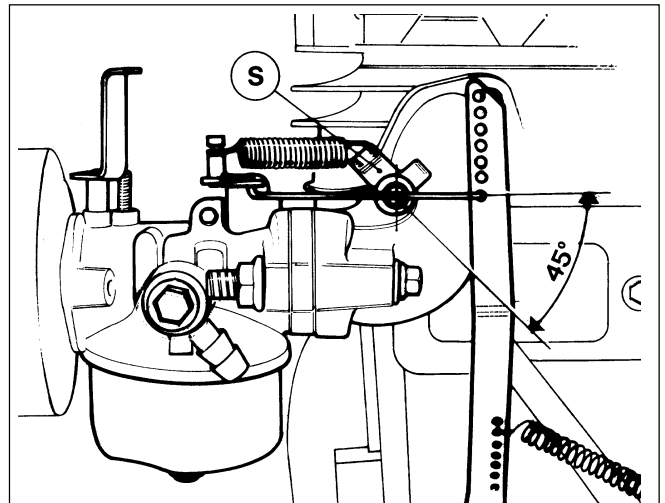


Fig. 13

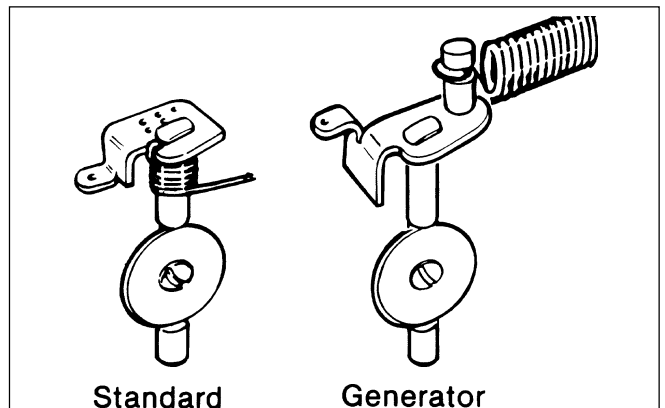


Fig. 14

## 5. TRINGLERIE REGULATEUR POUR MOTEURS QUATRE TEMPS A ARBRE VERTICAL

### a) AVANT-PROPOS

Le tirant "T" relie rigidement le levier "A" à l'arbre du papillon principal "F" (voir Fig. 15).

Lorsque le moteur fonctionne, l'axe régulateur "R" tourne dans le sens des aiguilles d'une montre, le ressort "W" qui peut avoir différentes tensions en fonction de la position du levier "L", en contrôlant la charge appliquée au papillon détermine le régime du moteur. Avec le trou "a" du levier "L" au niveau du repère "b" de la plaque commande (Fig. 16) on obtient la position de régime maximum et en réglant le levier "L" de façon à avoir le trou "a" au niveau du repère "o" de la plaque de commande on obtient la position de vitesse minimum.

**NOTA** - La plaquette de commande du carburateur a changé, voir la Fig. 16. La nouvelle plaquette de commande régulateur est totalement interchangeable. Au cas où la plaquette de commande toucherait la tringlerie du carburateur, monter 2 rondelles sous les vis de fixation (voir Fig. 17).

### b) MONTAGE ET RÉGLAGE PRINCIPAL

Pour monter ce type de tringlerie régulateur (voir Fig. 18) procéder comme suit:

- Avec le carburateur monté au collecteur, engager la tringle "T" dans les trous prévus à cet effet, qui relie le papillon au levier "A".
- Monter la tringle et l'ensemble ressort "W" sur le levier "A" et sur le levier commande "L".
- Assembler l'ensemble plaque et les vis "G" et le monter sur le moteur.
- Fixer la tige "A" à la chappe "S" avec la vis "P", laisser la vis desserrée et tourner le levier "A" dans le sens contraire des aiguilles d'une montre et avec le papillon "F" complètement ouvert visser la vis "P".
- Positionner le trou "A" sur le levier de commande "L" au niveau du repère B sur le bord de la plaque. Dans cette position, le levier commande choke doit être en contact avec le levier papillon sans toutefois actionner le choke. Dans cette position, les trois trous "c-d-e" sur le panneau de commande, sur le levier secondaire du choke et sur l'arbre papillon doivent correspondre. Le point exact peut être obtenu en insérant une goupille à travers les trois trous "Z". Dans cette position bloquer la plaque avec la vis "G".

**NOTA** - Sur les moteurs équipés d'un carburateur à membrane et amorceur, carburateur Automagic et Start-O-Matic les commandes étaient légèrement différentes. Il est conseillé de changer le carburateur et la plaquette de commande au cas où des remplacements s'avèreraient nécessaires.

### c) RÉGLAGE RÉGIME

Accrocher le ressort "W" dans l'orifice du levier "A" qui correspond AU grand Régime demandé. Le réglage final peut ensuite être fait avec la vis "M" (voir Fig. 15) ou la vis (c) (voir Fig. 16).

Le régime ralenti peut être réglée à l'aide de la vis "m" (Fig. 15) sur le carburateur. Ce régime est de 2000 t/mn.

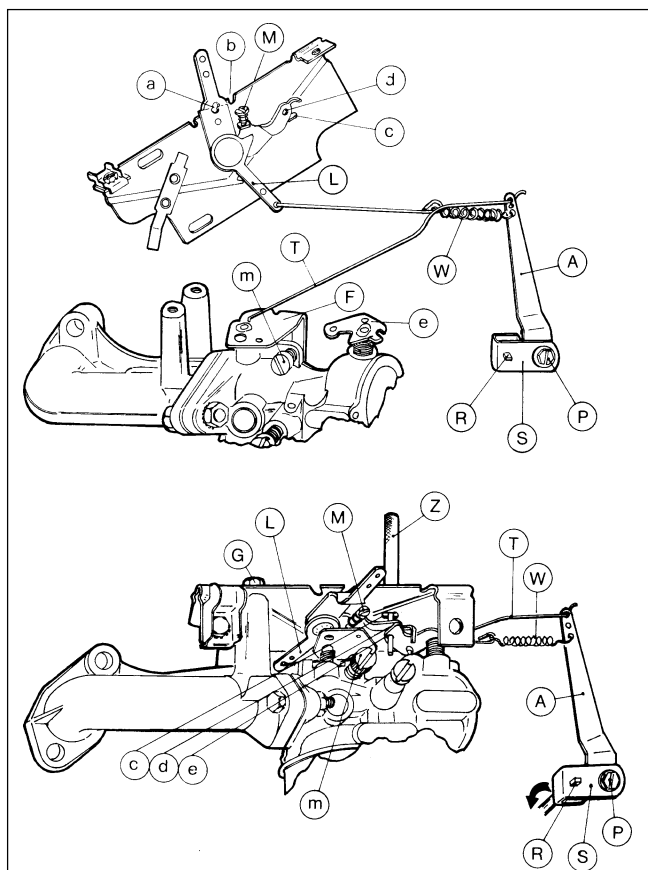


Fig. 15

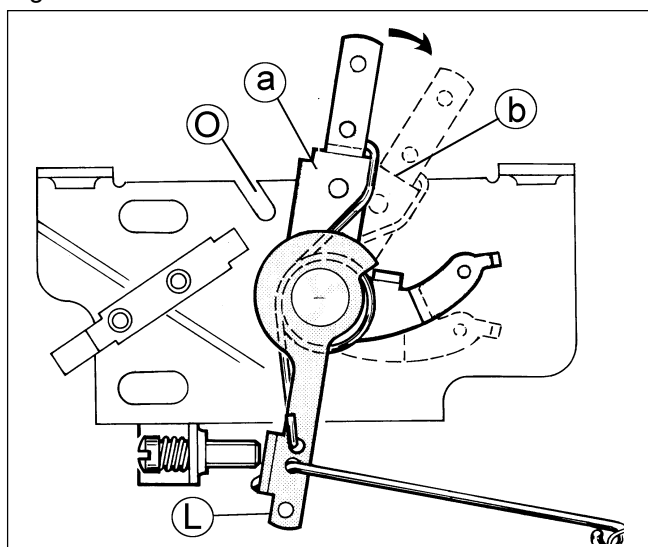


Fig. 16

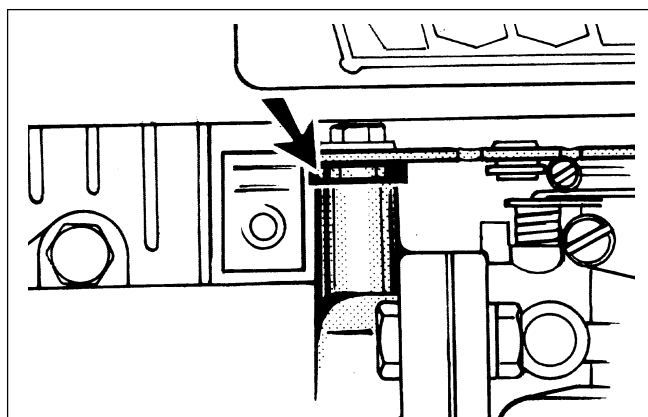


Fig. 17

**d) NOUVEAU LEVIER RÉGULATEUR, CHAPPE AVEC VIS DE FIXATION À TÊTE CRUCIFORME ET PAS À GAUCHE**

A partir des moteurs série N°3-307D, introduction d'une nouvelle chappe régulateur n°27410096 et une nouvelle vis avec filetage à gauche n°29190157.

Les moteurs équipés de ces pièces se reconnaissent à l'empreinte crociforme de la tête de la vis. Dans les modèles précédents, cette vis de chape était une vis C (voir Fig. 18) présentait une tête fendue. De plus, le nouveau levier régulateur a 6 trous au lieu de 5 sur le levier précédent (voir Fig. 19).

**Fig 18 - Ancien Régulateur**

- A. levier régulateur 5 trous
- B. chappe régulateur
- C. vis C à empreinte tête fendue et filetage à droite

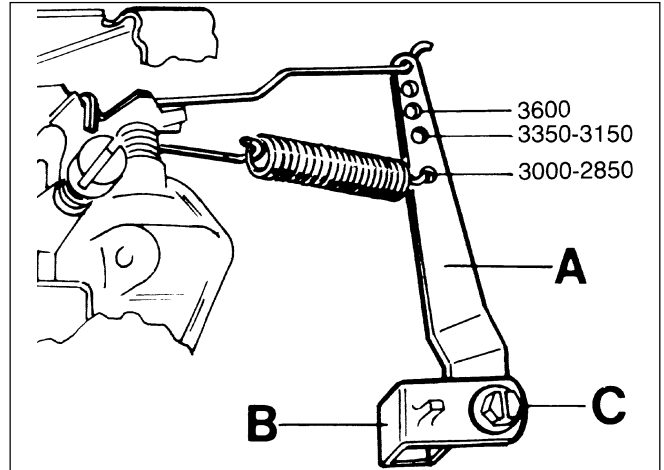


Fig. 18

**Fig 19 - Nouveau Régulateur**

- A. levier régulateur 6 trous
- B. chappe régulateur
- C. vis C à empreinte cruciforme et filetage à gauche

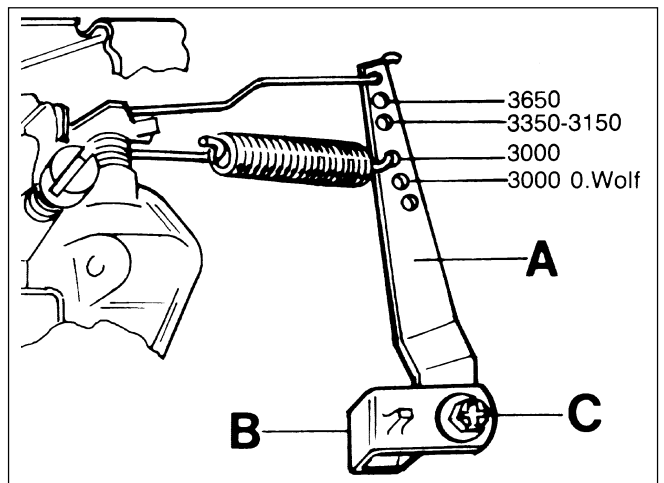


Fig. 19

**e) PLAQUETTE DE COMMANDE POUR CARBURATEURS À AMORCEUR**

En l'absence des vis de réglage sur le carburateur, les réglages se font par l'intermédiaire de la plaque commande, par les vis A et V qui agissent sur la tension du ressort de régulation (voir Fig. 20).

La vis A permet le réglage du maxi, la vis B le réglage du mini. Les moteurs sont réglés pour fonctionner à 3000 t/mn au "max" et 2000 t/mn au ralenti.

**NOTA** - la vis C du levier régulateur est avec filetage à droite (Fig. 21).

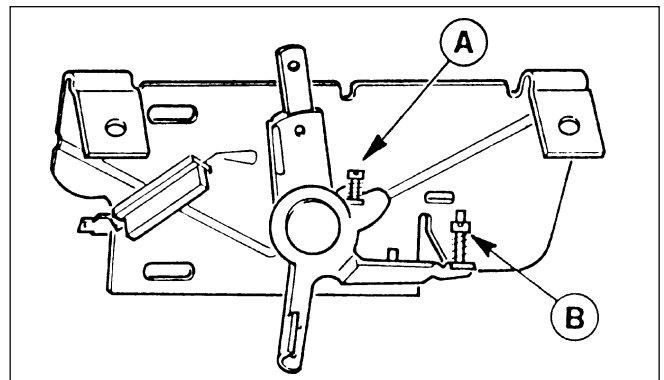


Fig. 20

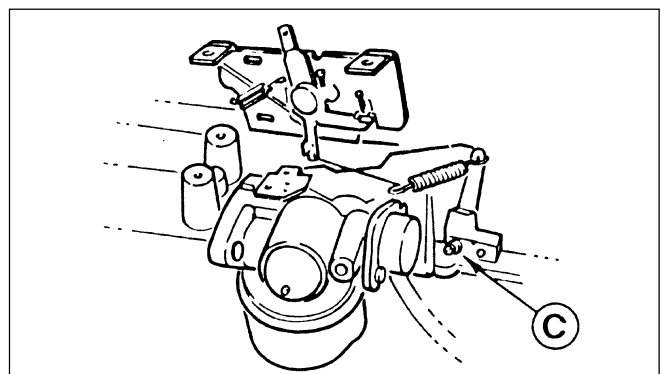


Fig. 21



**f) POSITIONS D'ACCROCHAGE DU RESSORT DE REGULATION SUR LES NOUVELLES VERSIONS**

Les dessins des Fig. 22 et 23 indiquent la position d'accrochage du ressort en fonction du régime.

Avec le carburateur choke (Fig. 22) - On utilise le ressort 27920010. Dans les versions "moto bêche" le ressort est FIXÉ au 3e trou, dans les versions "tondeuse" le ressort est fixé au 5e trou.

Avec le carburateur à amorceur (Fig. 23) - On utilise les ressorts 279220123 ou 27920161.

**g) SYSTÈMES DE MONTAGE LEVIER RÉGULATEUR**

Il existe deux genres de montage du levier régulateur; le type **A** et le type **B** (voir Fig. 24). Pour le type **A** les tringles sont plus longues, pour le type **B** elles sont plus courtes. Les deux systèmes sont interchangeables.

**h) MONTAGE DE LA PLAQUETTE DE COMMANDE DU CARBURATEUR À AMORCEUR**

Pour le montage de cette plaque, procéder comme suit:

- positionner la plaquette sur le collecteur d'admission
- monter les 2 vis de fixation sans bloquer
- positionner la plaque en fin de course des trous oblongs de fixation, déplacée vers le côté filtre
- bloquer les 2 vis

**NOTA** - Si avec les vis de réglage de régime, on ne parvient pas à obtenir les régimes souhaités, déplacer la plaquette de quelques millimètres vers le côté bougie.

**i) RÉGULATEUR À RÉGIME FIXE**

Pour le montage voir la Fig. 24 bis.

Le réglage du régime MAX se fait en pliant la patte (**A**) (Fig. 24 bis), à l'aide de l'outil code 670326 ou avec une pince à pointes.

En pliant la patte vers le côté bougie, on obtiendra une augmentation du régime, du côté opposé une diminution. Dans cette version, le régime de ralenti n'existe pas.

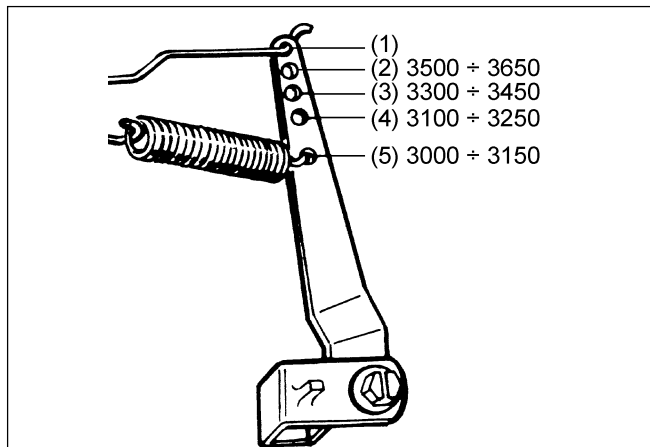


Fig. 22

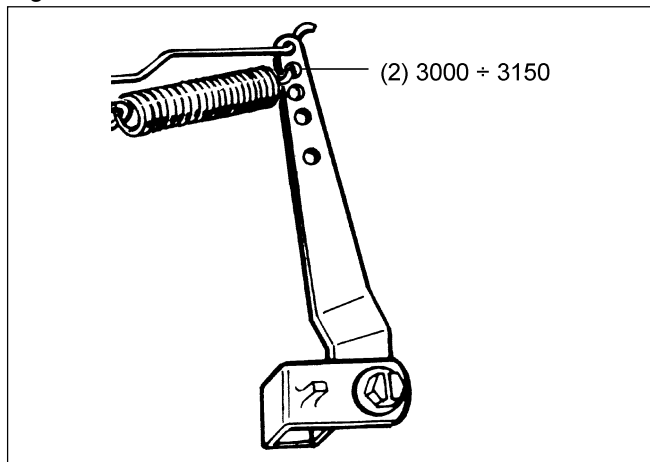


Fig. 23

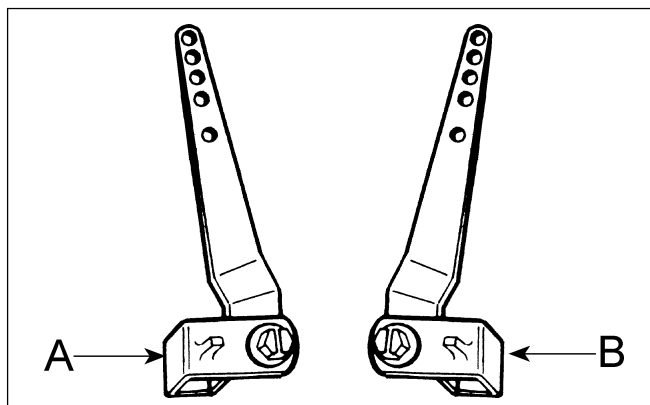


Fig. 24

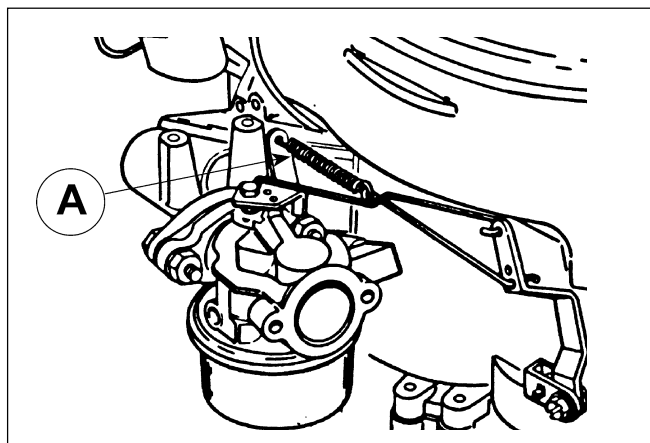


Fig. 24-1

## I. PARTIES MECANQUES MOTEURS DEUX TEMPS

### 1. MOTEURS MONOBLOC AV520-600-750-125

#### a) AVANT-PROPOS

La Fig. 1 représente le bloc moteur.

La Fig. 2 représente une vue de détail du moteur.

Comme vous pouvez le constater, le monobloc est formé d'une partie unique (carter et cylindre) qui est fermée dans sa partie supérieure par la base du convoyeur. La partie inférieure du moteur est fermée par le boîtier à lamelles.

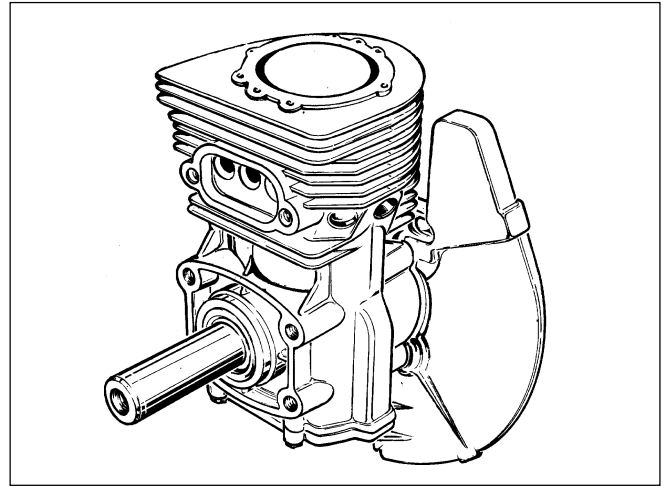


Fig. 1

#### b) CONTRÔLE EXTERNE

##### Boîtier Clapet à Lamelles

La Fig. 3 représente le boîtier à clapets à lamelles. En cas de rupture ou de déformation d'une lamelle, il est nécessaire de changer les deux lamelles (**A** sur Fig. 3) en déposant les deux vis (**B** sur Fig. 3).

**NOTA** - Utiliser du Loctite frein de filet ou un produit équivalent pour le blocage des deux vis (**B** sur Fig. 3).

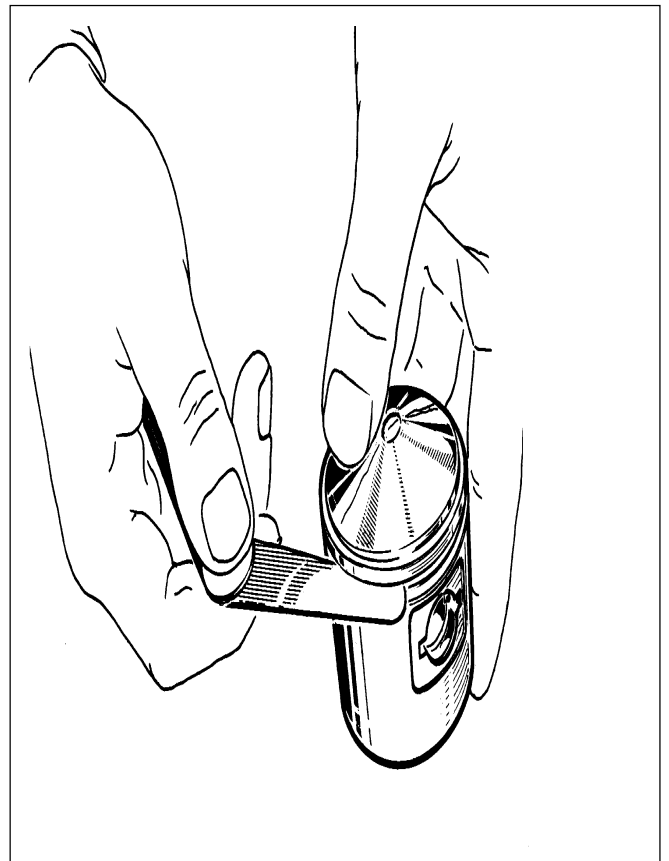


Fig. 2

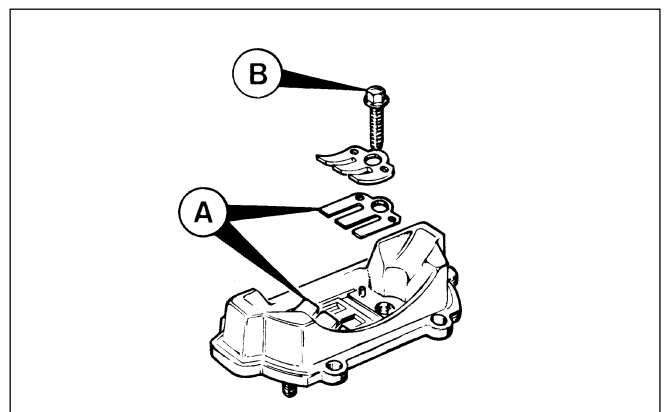


Fig. 3

### Contrôle Etanchéités

La Fig. 4 indique les points où sont montés les joints plats ainsi que les joints SPY qui doivent toujours être contrôlés pour assurer un bon fonctionnement du moteur. Sur les moteurs 2-temps toutes les étanchéités, sont très importantes pour un bon fonctionnement.

**NOTA** - Sur le bloc moteur, il est important de vérifier si les 4 bouchons de fermeture des lumières ont une tenue parfaite (A sur la Fig. 4).

Lorsque les 4 bouchons de fermeture sont remplacés, utiliser du loctite frein de filet ou un produit équivalent pour le blocage.

### Joints

Les joints des points B-C-D (voir Fig. 4) doivent être montés sans aucun produit adhésif. On peut utiliser de la graisse chaque fois que le moteur est démonté. Remplacer ces joints.

### Bagues d'étanchéité du vilebrequin

Contrôler visuellement les deux joints SPY du vilebrequin (voir E et F sur la Fig. 4) et les remplacer s'il y a des traces d'huile sur le côté externe.

Pour la dépose, utiliser l'outil code 670286.

### c) CONTRÔLE INTERNE

S'il y a des pertes de compression après les contrôles mentionnés ci-dessus, déposer le bloc moteur comme suit:

#### Dépose culasse

Après avoir enlevé la culasse, on peut effectuer un premier contrôle visuel de L'ÉTAT du cylindre en amenant le piston au point mort bas. Déposer la base du convoyeur. (voir Fig. 5).

**NOTA** - Pendant la dépose, faites attention à ne perdre aucune des 27 aiguilles du roulement côté volant.

#### Dépose soupape à lamelles

Maintenant on peut enlever la bielle en procédant comme suit:

- Amener le piston au point mort bas.
- Retirer les deux vis de fixation bielle avec une clef 3/16" à six pans
- Déposer le chapeau de la bielle en prenant soin de ne perdre aucune des 37 aiguilles.
- Après avoir retiré le chapeau de la bielle, tourner le vilebrequin et amener le piston au point mort haut.

**NOTA** - Avant d'effectuer cette opération, éliminer les dépôts charbonneux sur la partie supérieure du cylindre.

- Ensuite retirer le piston et la bielle.
- Retirer le vilebrequin en prenant soin de ne perdre aucune des 29 aiguilles du roulement du palier inférieur.

A présent le moteur est complètement démonté. Contrôler l'alésage ou l'ovalisation qui ne doit pas dépasser de 0,10 mm les valeurs figurant dans le tableau. Les cylindres avec des cote supérieures à ces valeurs doivent être remplacés. Contrôler le piston et son ovalisation qui ne doit pas dépasser de plus de 0,05 mm les valeurs figurant dans le tableau.

Contrôler que le jeu des segments dans leur gorges ne dépasse pas 0,12 mm (voir Fig. 6).

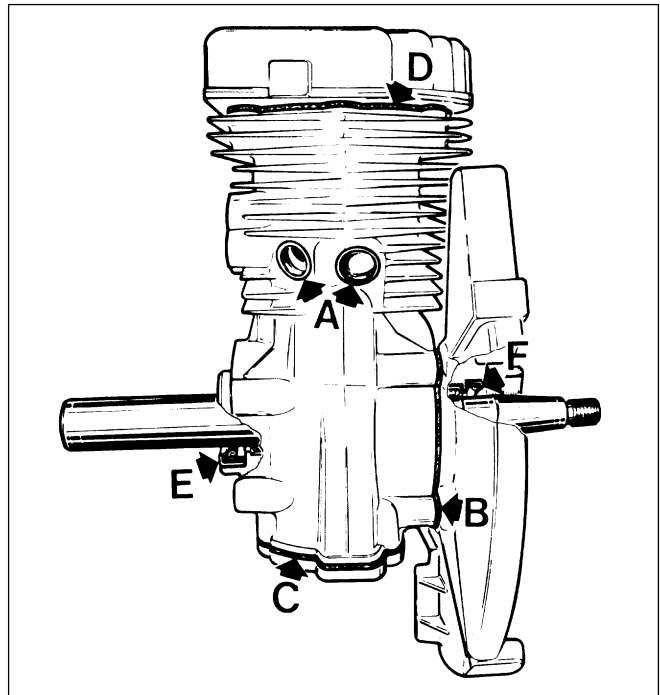


Fig. 4

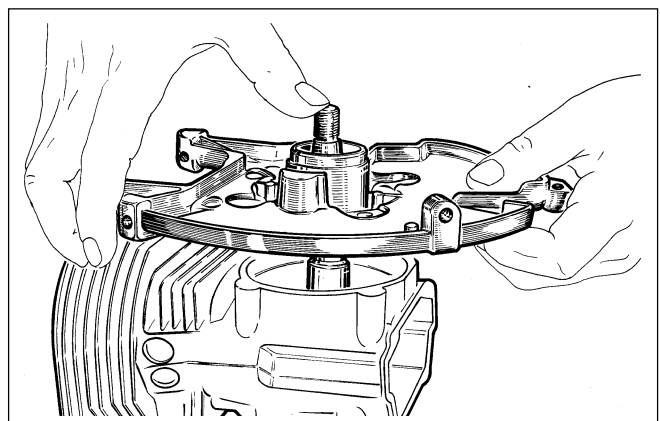


Fig. 5

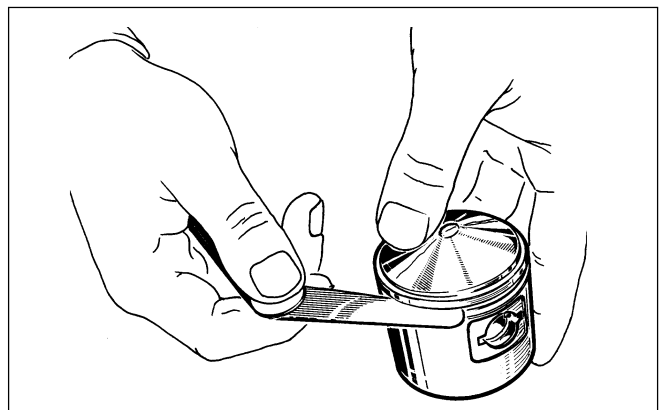


Fig. 6

Remplacer le piston si les cotes sont en dehors des tolérances mentionnées.

Introduire les segments dans le cylindre sur 15 mm environ à partir du haut et contrôler la distance entre les extrémités de chaque segment (voir Fig. 7).

Voir les tableaux pour les valeurs limites. Remplacer les segments si la distance dépasse les valeurs indiquées dans le tableau.

Pour remplacer le piston, déposer les deux circlips de retenue (voir Fig. 8).

**NOTA** - Le piston a un orifice de lubrification sur la portée inférieure de son axe (voir Fig. 9).

S'assurer que ce trou soit orienté du côté volant (du côté opposé à l'échappement).

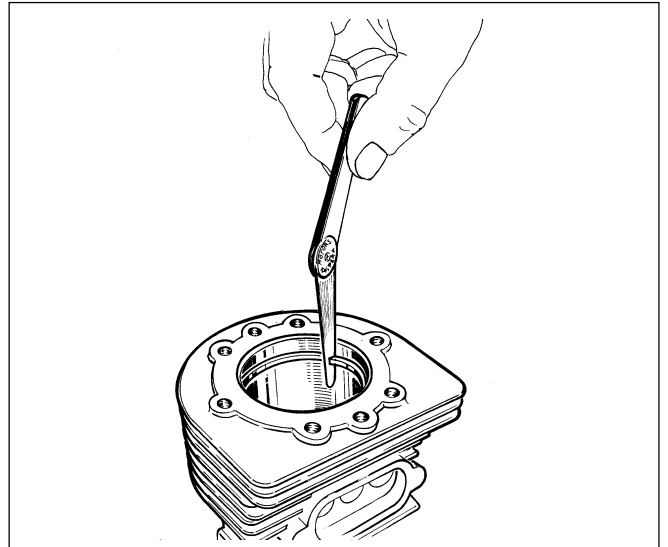


Fig. 7

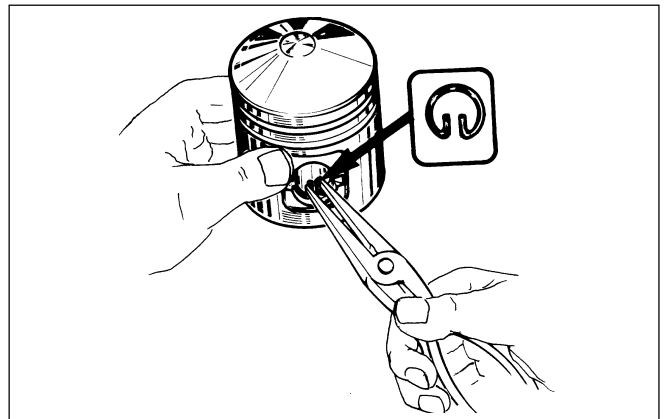


Fig. 8

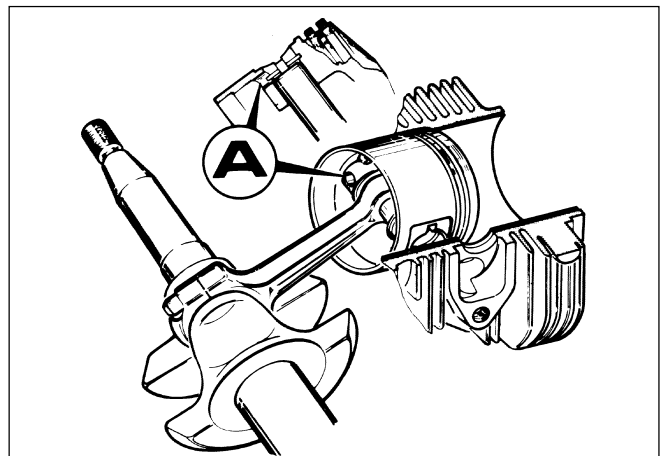


Fig. 9

#### d) ROULEMENTS DE PALIER

Les roulements à aiguilles peuvent être remplacés à l'aide des outils Tecumseh (voir Fig. 10). Utiliser l'outil "88841026" pour le côté volant et l'outil "88841027" (voir Fig. 11) pour le côté prise de force.

Pour remonter les roulements, utiliser l'outil "88841530" pour le côté volant et l'outil "88841529" pour le côté prise de force.

**NOTE** - Pour enlever ou remonter les roulements, chauffer le cylindre ou la base convoyeur.

#### Repose du moteur

- Après avoir monté le piston sur la bielle, s'assurer que la demi-cage du roulement s'accouple avec l'autre demi-cage en acier qui doit être engagée sur le chapeau de bielle.
- S'assurer aussi que les deux semi-cages sont correctement positionnés et que les repères sur le chapeau de bielle sont alignés (voir Fig. 12).
- Monter le vilebrequin en protégeant le joint SPY.
- Monter l'ensemble piston bielle en veillant à ce que le trou sur le palier de axe du piston soit orienté du côté volant (côté opposé à l'échappement).
- Placer le bloc cylindre-piston-bielle-vilebrequin sur un plan (comme indiqué Fig. 13) et amener le piston au point mort bas.
- En laissant un peu de jeu entre la bielle et le vilebrequin, introduire les 37 aiguilles autour du maneton.
- Monter le chapeau de bielle en s'assurant que les aiguilles sont maintenues dans la position correcte.
- Serrer progressivement les vis, en faisant tourner quelquefois l'arbre pour s'assurer que les aiguilles sont dans la bonne position.
- Serrer la bielle selon les couples de serrage indiqués.
- Monter la base convoyeur en s'assurant que le joint est positionné correctement.

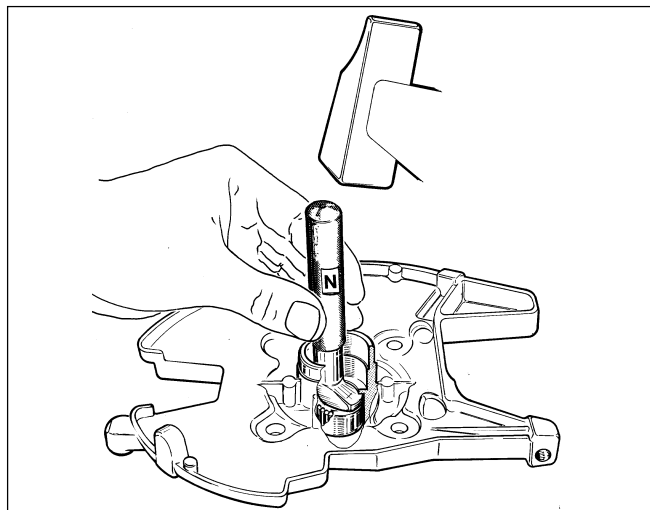


Fig. 10

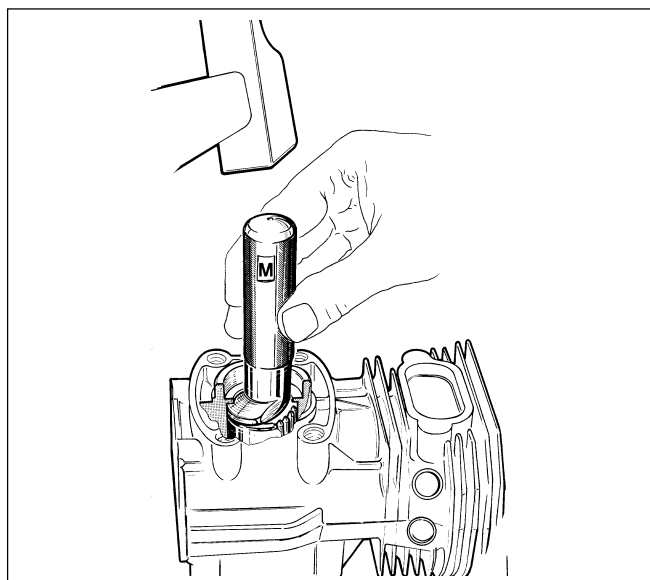


Fig. 11

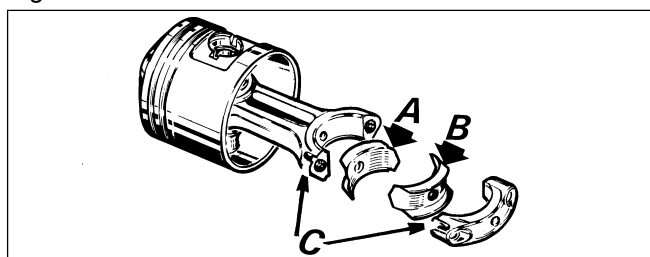


Fig. 12

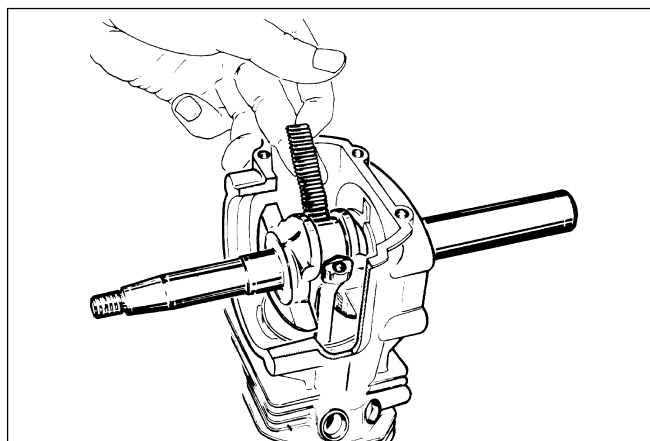


Fig. 13

### e) PISTONS MAJORÉS POUR MOTEURS À 2-TEMPS

Comme dans toute production de moteurs, Tecumseh produit pour la recharge des cylindres qui, au lieu d'avoir une cote standard de l'alésage, a un diamètre du cylindre majoré de 0,25 mm. Dans ce cas, est utilisé un piston et des segments élastiques majorés de 0,25 mm. Ces éléments peuvent être repérés grâce au nombre 1 gravé, tant sur le cylindre que sur le piston. La Fig. 14 indique la position de ces repères sur les pièces des moteurs 2-temps.

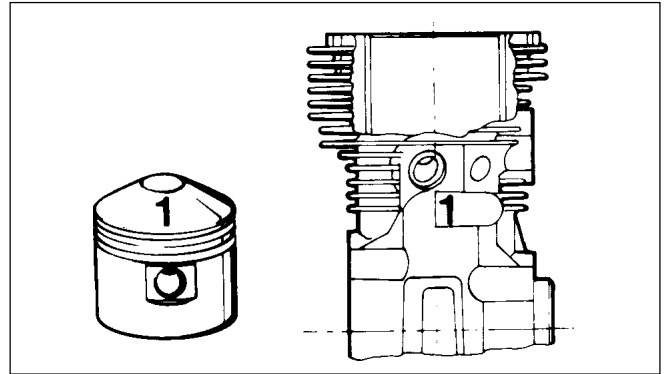


Fig. 14

## 2. MOTEURS MONOBLOC - MV100S

### a) AVANT-PROPOS

Afin de réduire le bruit, des modifications ont été apportées sur certaines pièces mécaniques. Les moteurs AV85 et MV100S présentent des roulements différents par rapport à ceux qui sont utilisés sur les moteurs AV520 et AV600 (voir Fig. 15).

- Vilebrequin-roulement supérieur base convoyeur.  
Un roulement à billes remplace le roulement à aiguilles.
- Vilebrequin-roulement inférieur.  
Un palier remplace le roulement à aiguilles.
- Axe piston-bielle.  
Une bague remplace le roulement à aiguilles.
- Maneton-bielle.  
Un palier remplace le roulement à aiguilles.

Le roulement à billes (A sur la Fig. 15) empêche le déplacement axial de l'arbre vu que le roulement est forcé tant sur le vilebrequin que sur la base du convoyeur. On effectue également des sélections sur les diamètres des pièces indiquées sur la Fig. 16. Ces sélections ont permis de réduire considérablement les jeux et donc les bruits.

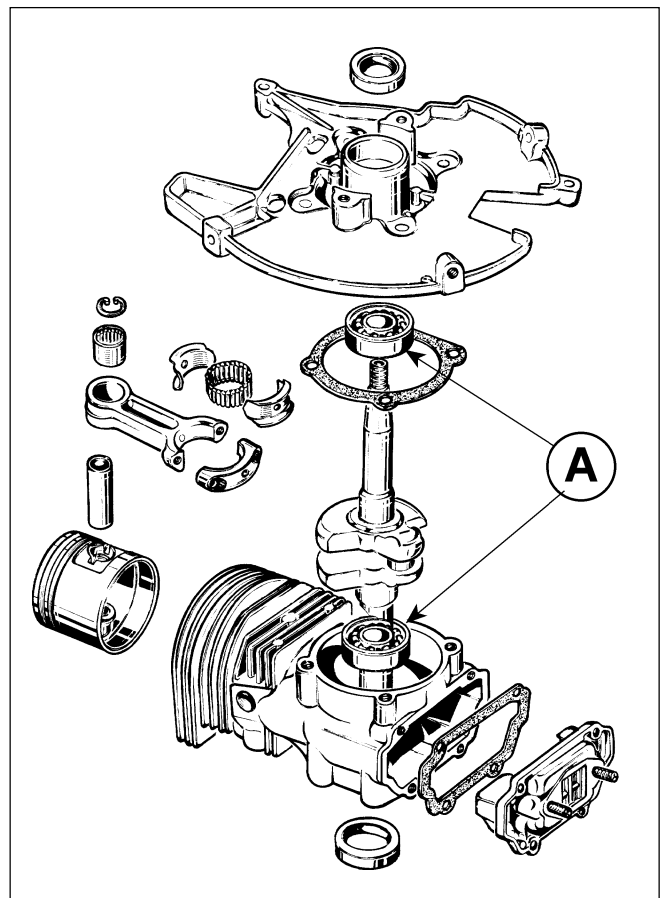


Fig. 15

## b) DÉPOSE VOLANT

La méthode normale de dépose volant utilisée sur les autres moteurs peut endommager les billes et la piste du roulement (Fig. 17).

Pour déposer le volant correctement, procéder comme suit:

- Retirer correctement les autres parties (convoyeur, boulons de fixation, écran);
- Positionner l'outil comme sur la Fig. 18 en plaçant la vis "A" sur le vilebrequin.
- Disposer les 3 vis autofiletées "B" de l'outil dans les 3 trous du volant et visser de deux tours au moins.

**NOTA** - Les vis doivent être placées correctement et chacune d'elles doit être vissée avec le même nombre de tours.

- La vis centrale (A) ne doit pas encore être vissée sur le vilebrequin.
- En utilisant l'outil (670306) et une clef 11/16, visser la vis centrale (A). De cette façon le volant peut être extrait (voir Fig. 18).

Pour remonter le volant procéder comme d'habitude.

**NOTE** - Déposes successives. Dans ce cas, les trous du volant sont déjà filetés. Il est donc nécessaires de visser les vis auto-taraudeuses sur un filet de plus au moins.

## c) DÉPOSE BLOC MOTEUR

Le bloc moteur comprend 3 groupes principaux montés au cylindre (voir Fig. 19).

Pour démonter ces groupes, procéder suivant la Fig. 26.

- 1) Ensemble boîtier clapet à lamelles/carburateur
- 2) Bielle-axe-piston
- 3) Vilebrequin-roulement-base convoyeur

Si la réparation concerne uniquement le premier et le second groupe, ne pas démonter le troisième (vilebrequin-roulement-base convoyeur).

Si la réparation concerne le troisième groupe, procéder comme suit;

### Dépose base convoyeur

Retirer les parties externes (convoyeur, volant, groupe allumage), puis dévisser les quatre vis de fixation de la base (voir A sur Fig. 20).

Sur les moteurs silencieux, la base convoyeur ne peut être déposée facilement vu qu'elle est bloquée par le roulement à billes.

- Pour la dépose utiliser l'outil (88841044) avec les vis correspondantes (voir B sur la Fig. 20).

**NOTE** - Ce sont les mêmes vis qui sont utilisées pour la fixation de certains modèles de silencieux des moteurs 4-temps.

- Visser les vis de fixation avec le même nombre de tours (Fig. 20). Avec une clef 11/16 visser la vis centrale et extraire la base.
- Retirer la bague d'étanchéité de la base comme indiqué sur la Fig. 23. Le roulement restera sur le vilebrequin.

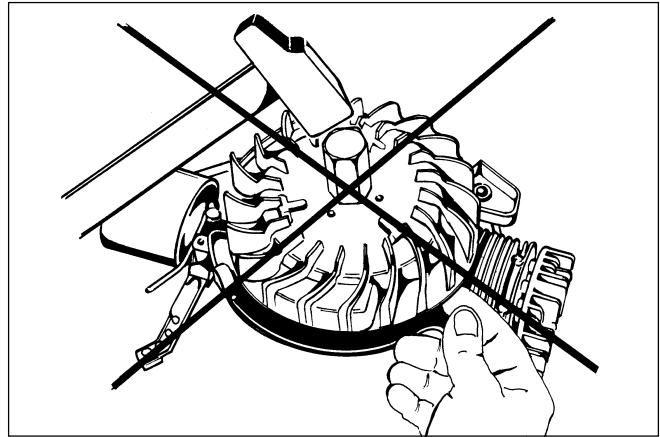


Fig. 16

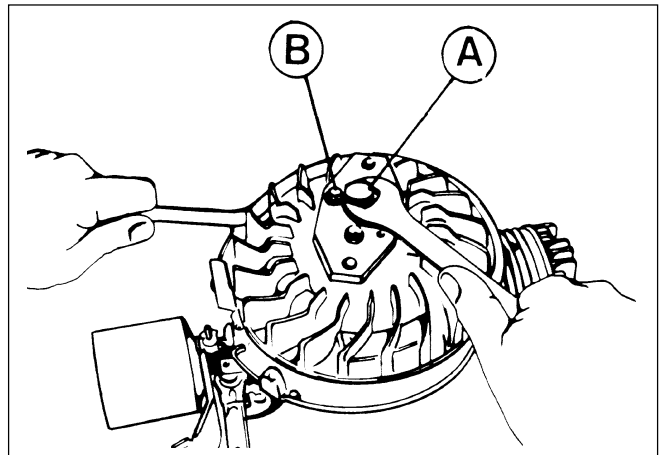


Fig. 17

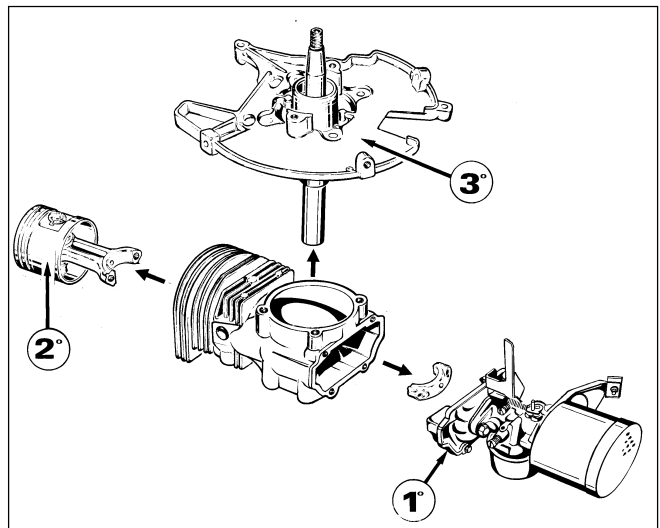


Fig. 18

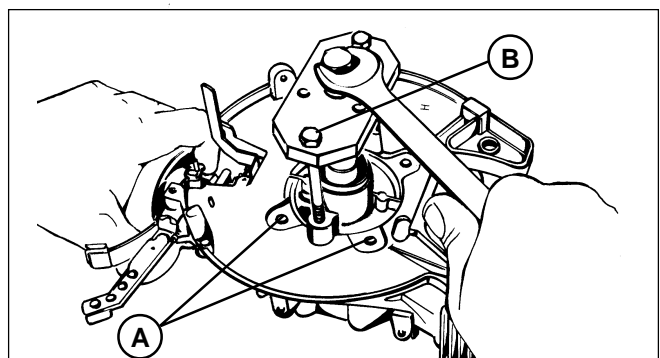


Fig. 19

**d) DEPOSE ET REPOSE DE LA BIELLE ET DE L'ENSEMBLE PISTON**

Cette procédure est identique à celle expliquée pour les moteurs précédents.

**e) DEPOSE ET REPOSE DU VILEBREQUIN (Y COMPRIS LES OPERATIONS SUR LE ROULEMENT)**

- pour déposer et reposer le roulement, la base du convoyeur doit être préchauffée à  $80 \div 100^{\circ}\text{C}$  (Fig. 20).
- Le vilebrequin et le roulement inférieur doivent être déposés en réchauffant le cylindre comme indiqué ci-dessus.
- Le roulement inférieur peut être déposé du vilebrequin à l'aide d'un extracteur standard.

**NOTA** - Après cette opération, la piste des billes est inutilisable et un nouveau roulement doit être utilisé. Lors de la repose du nouveau roulement, s'assurer que le vilebrequin et les surfaces du roulement sont propres.

**NOTA** - Soutenir les contrepoids du vilebrequin lors de la repose d'un nouveau roulement côté force (**A** - Fig. 21).

- Réchauffer le cylindre comme ci-dessus et reposer le vilebrequin.

**f) REPOSE DE LA BASE DU CONVOYEUR**

La repose doit être effectuée uniquement après dilatation de la base.

- Placer la garniture sur le cylindre.
- Réchauffer la base du convoyeur en la plongeant dans de l'huile ou dans de l'eau à une température de  $80/100^{\circ}\text{C}$  (Fig. 20).
- Soutenir la base et engager un nouveau roulement.
- Engager le roulement et la base du convoyeur sur le vilebrequin (Fig. 22).
- Fixer les 4 vis.
- Si le vilebrequin ne tourne pas librement, taper sur la prise de force du vilebrequin à l'aide d'un marteau en cuivre pour placer correctement le roulement.
- Reposer les bagues d'étanchéité huile en suivant les instructions des autres moteurs.

**NOTA** - Si la base est réchauffée dans de l'eau, démarrer le moteur après la repose et le laisser tourner pendant quelques minutes pour l'essuyer et éviter qu'il ne s'oxyde à l'intérieur.

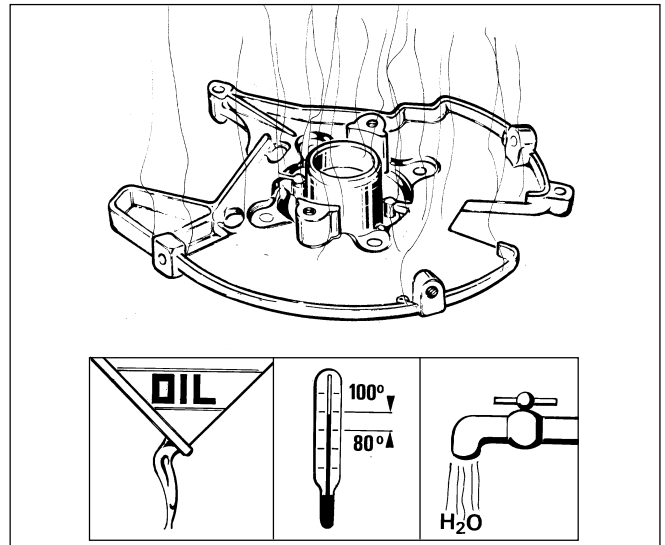


Fig. 20

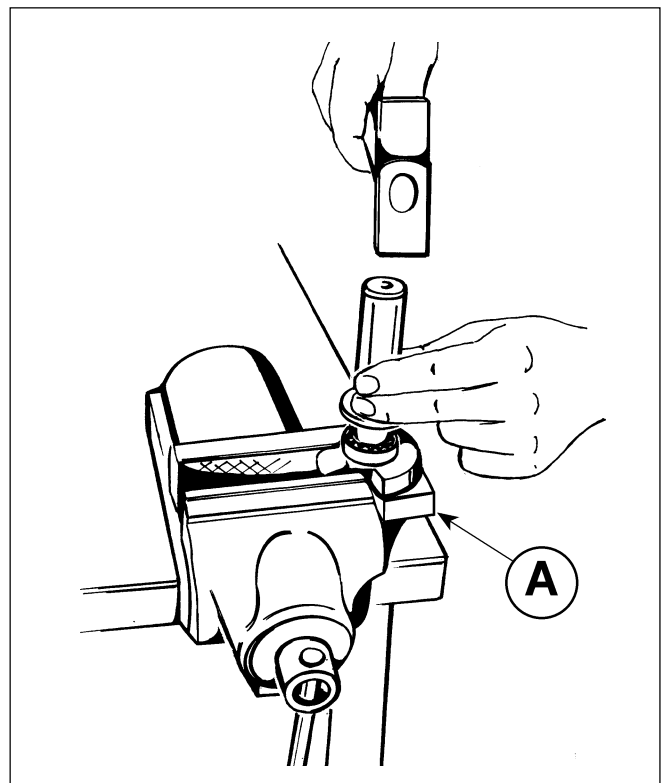


Fig. 21



### 3. VERSIONS ALTERNATIVES (AV85S, ANCIENNEMENT MV100S).

Pendant une brève période, des versions alternatives à celles vues précédemment ont été produites. Dans certaines versions, le roulement supérieur était à billes, tandis que le roulement inférieur et la bielle étaient en bronze. Dans d'autres versions, les roulements supérieur et inférieur étaient à billes et la bielle en bronze.

Pour la dépose et la repose, se reporter aux instructions précédentes sauf pour le chapeau de la bielle en bronze qui est monté avec deux vis de retenue et une agrafe de verrouillage.

Lors de la repose, s'assurer que les ailettes de l'agrafe sont fermement bloquées contre la tête des vis.

S'assurer que les vis sont vissées au couple correct, comme suit :

- vis chapeau de bielle en bronze  
Nm 6,8 ÷ 7,4 (60 ÷ 67 inch/lbs)

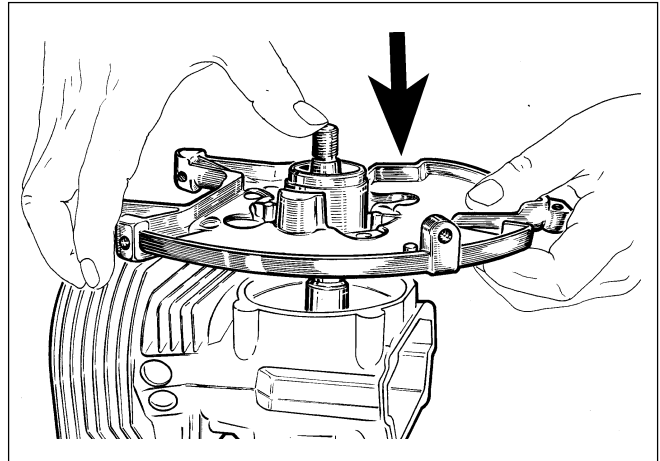


Fig. 22

**TABLEAUX DE SPECIFICATIONS POUR MOTEURS A 2 TEMPS**

DESCRIPTION	AV 125		MV 100 S		MV 100 SB HIGH RPM	
	mm	Inch	mm	Inch	mm	Inch
Cylindrée	cm <sup>3</sup> 123,19	cu.Inch 7.5	cm <sup>3</sup> 98.49	cu.Inch 6.01	cm <sup>3</sup> 98.49	cu.Inch 6.01
Course	50,15	1.974	44,5	1.752	44,5	1.752
Alésage	sel. 56,000 A 56,012	2.2047 2.2052	53,061 53,086	2.089 2.090	53,061 53,086	2.089 2.090
	sel. 56,012 B 56,024	2.2052 2.2056				
Ø jupe piston profilée	sel. 55,91 A 55,92	2.2011 2.2015				
	sel. 55,92 B 55,93	2.2015 2.2019				
Ø jupe piston			53,070 53,079	2.0893 2.0897	53,070 53,079	2.0893 2.0897
Largeur gorge des segments	2,09 2,11	.0822 .0830	1,638 1,664	.0644 .0656	1,638 1,664	.0644 .0656
Jeu axial anneau élastique dans la gorge	0,100 0,132	.00394 .00520	0,051 0,082	.00201 .00323	0,051	.00201
Jeu à la coupe des segments	0,20 0,35	.0078 .0137	0,152 0,279	.0059 .0109	0,152 0,279	.0059 .0109
Ø sièges de l'axe sur le piston	12,698 12,703	.499 .500	12,698 12,703	.499 .500	12,698 12,703	.499 .500
Ø axe	12,697 12,692	.4998 .4996	12,697 12,692	.4998 .4996	12,697 12,692	.4998 .4996
Ø bielle extrémité vilebrequin	24,097 24,114	.9480 .9493	21,457 21,464	.8447 .8450	21,457 21,464	.8447 .8450
Ø piste aiguilles sur bielle côté vilebrequin	25,387 25,400	.986 1.000	25,385 25,406	.9994 1.0002		

**TABLEAUX DE SPECIFICATIONS POUR MOTEURS A 2 TEMPS**

DESCRIPTION	AV 125		MV 100 S		MV 100 SB HIGH RPM	
	mm	Inch	mm	Inch	mm	Inch
Diamètre palier de bielle côté axe	17,450 17,475	.6870 .6879	– –	– –	– –	– –
Diamètre interne roulement à aiguilles bielle côté axe	12,712 12,746	.500 .501	– –	– –	– –	– –
Diamètre palier de bielle côté axe	– –	– –	12,720 12,711	.5007 .5004	12,720 12,711	.5007 .5004
Diamètre maneton	19,269 19,277	.7580 .7589	21,400 21,408	.842 .842	21,400 21,408	.8425 .8428
Diamètre aiguilles bielle côté vilebrequin	2,400 2,395	.0945 .0943	– –	– –	– –	– –
N.bre aiguilles	28		–	–	37	
Diamètre siège roulement de palier côté prise de force	25,387 25,400	.999 1.000	25,385 25,395	.9994 .9998	25,008 25,017	.9845 .9849
Diamètre siège roulement de palier côté volant	17,009 17,001	.6694 .6693	17,009 17,001	.6694 .6693	17,009 17,001	.6694 .6693
Diamètre siège roulement côté volant	Roulement à billes 39,955 39,971	1.5730 1.5736	Roulement à billes 39,955 39,971	1.5730 1.5736	Roulement à billes 39,955 39,971	1.5730 1.5736
Diamètre siège roulement côté prise de force	33,299 33,317	1.3109 1.3116	– –	– –	Roulement à billes 46,951 46,935	1.8484 1.8478
Diamètre interne roulement côté prise de force	25,4	– 1.000	–	25.000	0,9842 24,990	.9838
N.bre aiguilles			29	–	–	–
Diamètre roulement monté sur cylindre côté prise de force	– –	– –	25,456 25,466	1.0022 1.0025		
Filetage vilebrequin côté volant	<b>7/16 - 20 UNF - 2A</b>		<b>7/16 - 20 UNF - 2A</b>		<b>7/16 - 20 UNF - 2A</b>	

## MOTEURS A 2 TEMPS PRODUITS DEPUIS 1985/86

TABLEAUX DE SPECIFICATIONS POUR MOTEURS A 2 TEMPS

DESCRIPTION	mm	Inch				
	MV 100 MV 100-S	MV 100 MV 100-S				
Alésage	53,061	2.089				
	53,086	2.090				
Course	44,5	1.752				
Cylindrée	cm <sup>3</sup> 98,49	cu. inch. 6.01				
Entrefer entre bobine allumage élect. et volant	N/1 3000/3150 3350/3650/3850	0,20 ÷ 0,30 0,30 ÷ 0,40	.008 ÷ .012 .012 ÷ .016			
Avance	Electronique	Electronique				
Distance électrodes bougie	0,55	.022				
	0,60	.024				
Distance entre les pointes des bagues	0,20	.008				
	0,35	.014				
Ø jupe piston	52,781	2.078				
	52,857	2.081				
Largeur gorge des segments	1,638	.0644				
	1,664	.0655				
Largeur des segments	1,562	.0614				
	1,587	.0624				
Ø axe	12,692	.4996				
	12,697	.4998				
Ø maneton	21,399	.8424				
	21,412	.8429				

MOTEURS A 2 TEMPS PRODUITS DEPUIS 1985/86

TABLEAUX DE SPECIFICATIONS POUR MOTEURS A 2 TEMPS						
DESCRIPTION	mm	Inch				
	MV 100 MV 100-S	MV 100 MV 100-S				
Diamètre siège roulement de palier côté prise de force	25,400 25,387	1.0000 .9994				
Diamètre siège roulement de palier côté volant	17,009 16,989	.6692 .6688				
Roulement de palier côté volant	Roulement à billes	Roulement à billes				
Roulement de palier côté prise de force	Roulement à billes	Roulement à billes				
Jeu axial vilebrequin	Non	Non				
Diamètre axe	12,692 12,697	.4996 .4998				
Palier de bielle côté piston	Roulement à aiguilles	Roulement à aiguilles				
Palier de bielle côté vilebrequin N.bre aiguilles	Roulement à aiguilles 37	Roulement à aiguilles 37				
Filetage vilebrequin côté volant	7/16-20 UNF 2.A	7/16-20 UNF 2.A				

**TABLEAUX DE SPECIFICATIONS POUR COUPLE DE FERMETURE MOTEURS A 2 TEMPS**

DESCRIPTION	Dimensions des VIS	N x m	mkg	Inch x Lbs	TYPE DE MOTEURS AV-MV		
					520 85S	600 100S	750 125
Vis culasse	1/4-20 x 18	10,1 - 11,28	1,029 - 1,15	90 - 100	X	X	X
Vis bielle	10-24 x 19,05	6,77 - 7,41	0,69 - 0,75	60 - 67	X	X	
Vis bielle	10-32 x 15,87	9,61 - 10,69	0,98 - 1,09	85 - 95			X
Vis plaque lamelles	1/4-28 x 22,2	7,36 - 8,4	0,75 - 0,86	65 - 75	X	X	X
Ecrous de fixation carburateur	1/4-28	7,36 - 8,4	0,75 - 0,86	65 - 75	X	X	X
Vis de fixation base convoyeur/cylindre	1/4-20 x 16	14,7 - 18	1,5 - 1,84	130 - 160	X	X	X
Vis de fixation convoyeur/cylindre	1/4-20 x 12,7	9,02 - 10,1	0,92 - 1,03	80 - 90	X	X	X
Vis de fixation conteneur filtre	10-32 x 18	3,33 - 4,51	0,34 - 0,46	30 - 40	X	X	X
Vis de fixation conteneur filtre	10-32 x 11,1	3,33 - 4,51	0,34 - 0,46	30 - 40	X	X	X
Vis de fixation guide corde démarreur latéral	8-32 x 9	1,67 - 2,26	0,17 - 0,23	15 - 20	X	X	
Vis de fixation plaque lamelles sur cylindre	10-24 x 15	6,18 - 6,77	0,63 - 0,69	55 - 60	X	X	X
Vis de fixation démarreur sur convoyeur	1/4-28 x 10	5,69 - 6,77	0,58 - 0,69	50 - 60	X	X	X
Vis de fixation démarreur latéral sur cylindre	1/4-20 x 12,7	7,95 - 9,61	0,81 - 0,97	70 - 85	X	X	X
Vis de fixation borne à la masse	8-32 x 12,7	1,67 - 2,84	0,17 - 0,29	15 - 25	X	X	X
Bougie	M14	20,30 - 33,94	2,07 - 3,46	180 - 300	X	X	X
Ecrou de fixation volant	7/16-20	45,22 - 51,99	4,61 - 5,30	400 - 460	X	X	X
Vis de fixation stator cylindre	1/4-20 x 16	8,44 - 10,1	0,86 - 1,02	75 - 90	X	X	X
Vis de fixation réservoir 2 litres	1/4-20 x 22	2,85 - 3,92	0,29 - 0,4	25 - 35	X	X	X
Vis de fixation commande à distance	10-32 x 9	2,26 - 3,33	0,23 - 0,34	20 - 30	X	X	X
Vis de fixation silencieux cylindre	1/4-20 x 60	4,51 - 5,69	0,46 - 0,58	40 - 50	X	X	X
Vis de fixation silencieux bague	5/16-18 x 48	11,87 - 13,73	1,21 - 1,4	105 - 120	X	X	X

## L. PARTIES MECANIQUES MOTEURS A QUATRE TEMPS

### 1. AVANT-PROPOS

Les blocs moteurs fournis pour les moteurs à arbre horizontal et à arbre vertical sont semblables. Par conséquent, la dépose et le contrôle sont presque identiques (Fig. 1)

### 2. CONTROLE COMPRESSION

Contrôler la compression à la main ou à l'aide d'un manomètre; pour les données concernant la compression, consulter les tableaux. Si la compression est faible, contrôler:

- filetage bougie
- joint de culasse (fuite éventuelle)
- état des sièges soupapes
- cylindre, piston et segments élastiques

**NOTA** - Si le moteur est équipé du dispositif automatique de décompression, il est nécessaire de déposer la culasse et de contrôler les composants visuellement.

#### CULASSE ET JOINT

Si on a des fuites au niveau de la culasse, la déposer et contrôler si la culasse ou le filetage bougie sont endommagés. Si nécessaire, remplacer la culasse en utilisant un nouveau joint.

**NOTA** - Avec le testeur SIC pour la compression, le contrôle peut être effectué sans déposer la culasse.

### 3. SOUPAPES

Après la dépose de la culasse, contrôler visuellement les soupapes et leurs sièges; si le démontage est nécessaire, déposer l'ensemble reniflard et les autres pièces comme indiqué sur la Fig. 2; avec l'outil spécial 88841012 (Fig. 2) retirer le ressort soupape.

L'agrafe de fixation peut maintenant être déposée, le même processus s'applique aux deux soupapes.

Extraire les soupapes et éliminer tous les dépôts charbonneux des sièges et du cylindre. A présent les soupapes peuvent être rodées.

Si les sièges sont en mauvais état ou s'ils sont brûlés, il sera nécessaire de rétablir la portée du siège à 45° en utilisant l'outil spécial 26990002 (porte fraise)+26990001 (fraise) (voir Fig. 3).

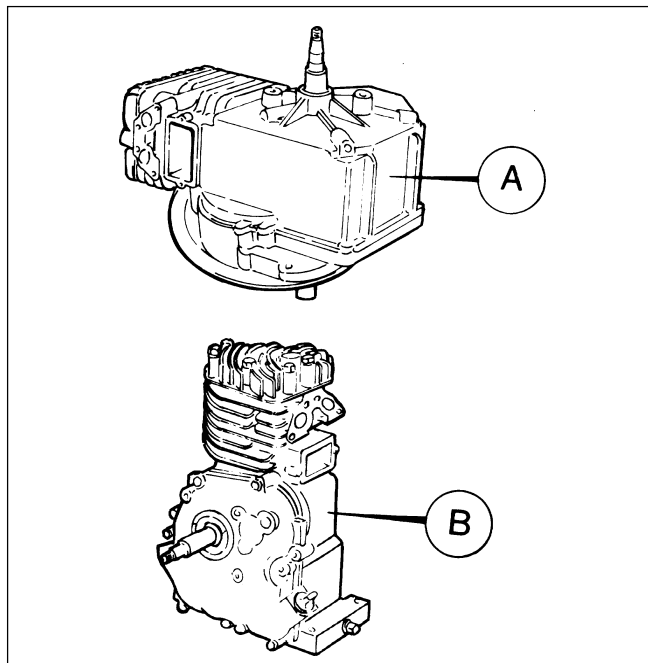


Fig. 1

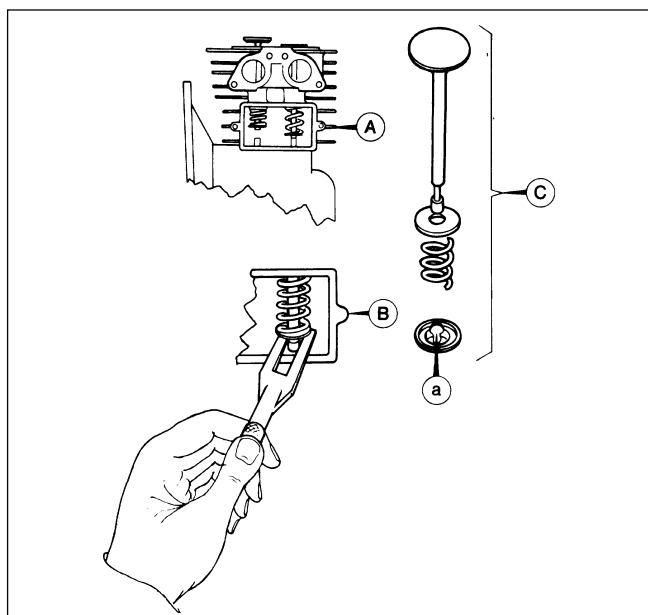


Fig. 2

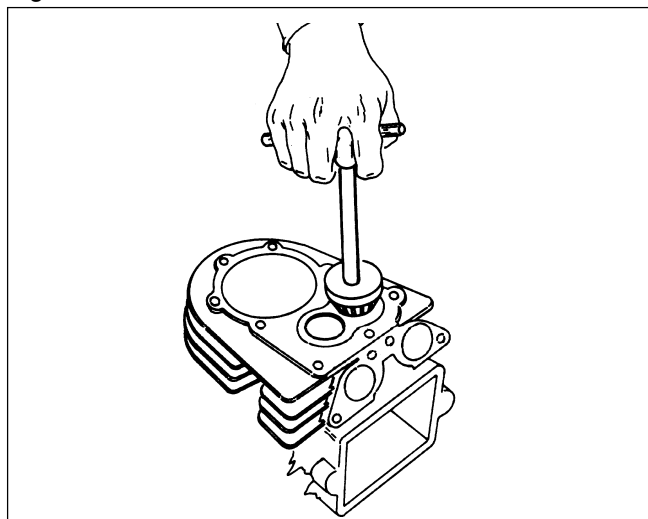


Fig. 3

Si les sièges ne peuvent être fraisés, il est nécessaire de remplacer le cylindre.

Contrôler si les sièges soupape ne sont pas piqués, etc. Les soupapes sont marquées "E" (échappement) et "I" (admission). Si les guides soupapes sont usés, des soupapes avec diamètre majoré sont disponibles et les sièges et les guides de soupapes doivent être fraisés et alésés pour pouvoir les recevoir (alésoir 88841015). Roder les soupapes (voir Fig. 4).

La culasse a les dimensions indiquées sur la Fig. 5. L'épaisseur "A" ne doit pas être inférieure à 0,8 mm.

La largeur du siège soupape ne doit pas dépasser 1-2 mm.

Les ressorts ne doivent pas être endommagés ou cassés et doivent avoir une tension correcte, la longueur ne doit pas être inférieure à 24 mm. Remplacer les ressorts si nécessaire.

Éliminer toute trace d'émeri et remonter les soupapes dans la bonne position, remonter les ressorts et les agrafes de fixation (Fig. 6).

Contrôler le jeu aux poussoirs et régler à 0,10/0,20 mm. à froid ; le jeu s'obtient en meulant l'extrémité de la queue de la soupape si le jeu est trop faible, et en fraisant le siège si le jeu est trop important.

Contrôler le jeu des soupapes toujours au point mort haut en phase de compression.

Contrôler l'étanchéité des soupapes en gardant le bloc dans la position de la Fig. 7, remplir les conduits avec de l'essence et vérifier s'il n'y a pas de fuites.

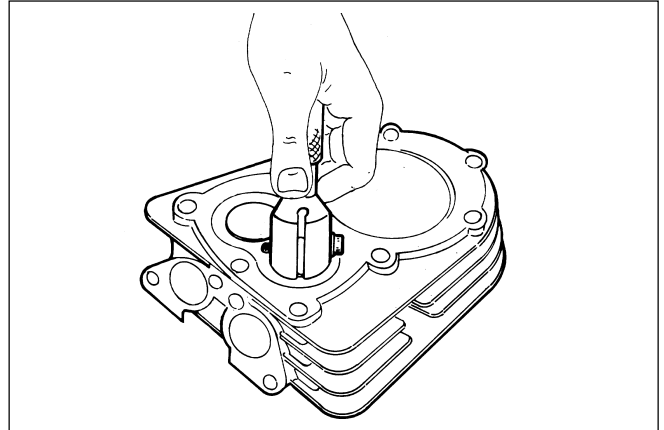


Fig. 4

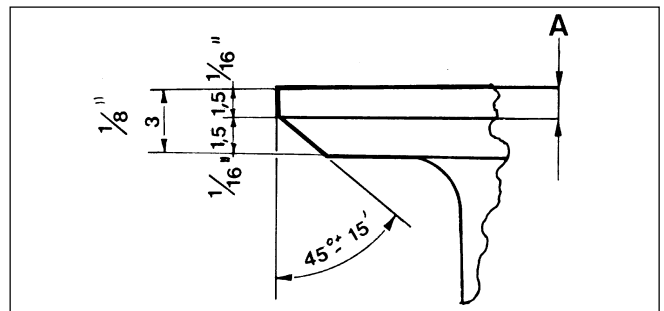


Fig. 5

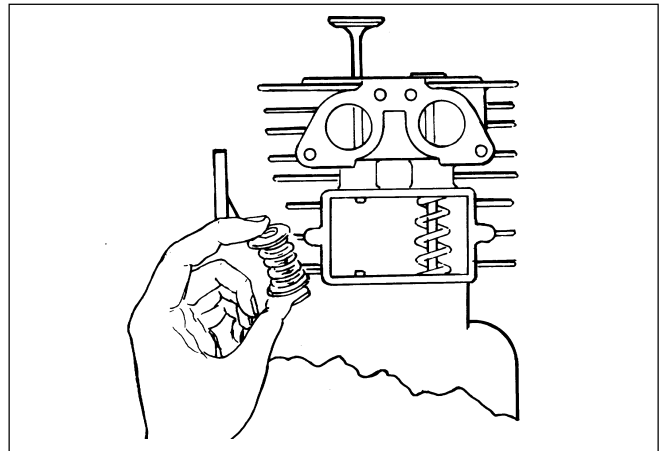


Fig. 6

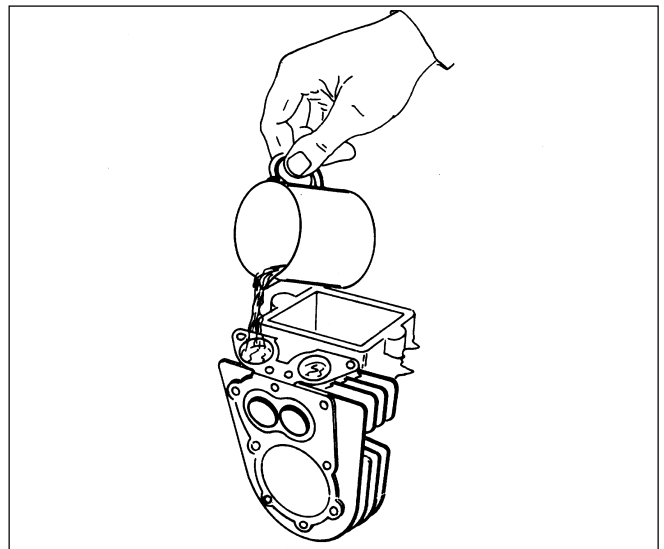


Fig. 7



**NOTA** - Les premiers types de soupapes étaient fixées par une goupille engagée dans un trou à travers la tige de la soupape et par une rondelle élastique. Ce modèle de soupape peut être déposé en soulevant le ressort et en sortant la goupille avec des pinces à bec fin (Fig. 8).

#### 4. DEPOSE CYLINDRE, PISTON ET SEGMENTS

Pour la dépose et le contrôle du piston et des segments, vidanger l'huile contenu dans le carter en retirant le bouchon "H" pour les moteurs à arbre horizontal et le bouchon "V" pour les moteurs à arbre vertical (voir Fig. 9).

Maintenant contrôler le vilebrequin et selon le modèle de moteur, procéder comme suit:

##### a) MOTEURS LAV - BV - HS - SYNERGY - SPECTRA - FUTURA - BVS - VANTAGE - PRISMA

Retirer la clavette du vilebrequin (côté prise de puissance) et, pour éviter d'endommager le palier pendant la dépose, nettoyer avec soin l'extrémité de l'arbre, foiler soigneusement le vilebrequin, nettoyer et retirer le carter inférieur moteur; on peut éviter des dégâts au niveau l'étanchéité huile avec l'outil spécial (voir Fig. 10).

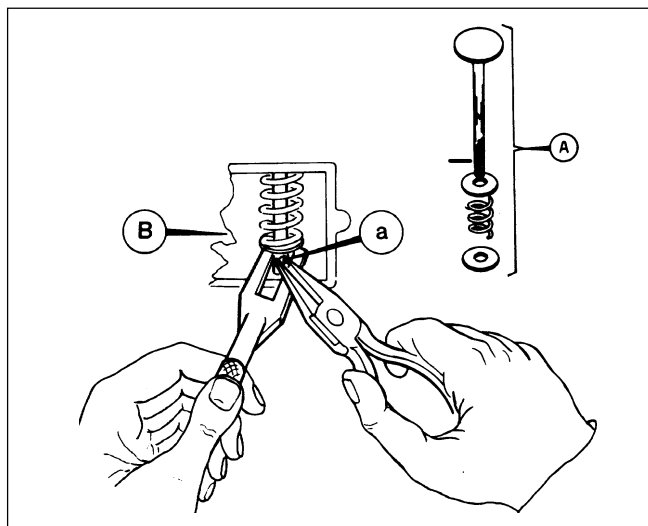


Fig. 8

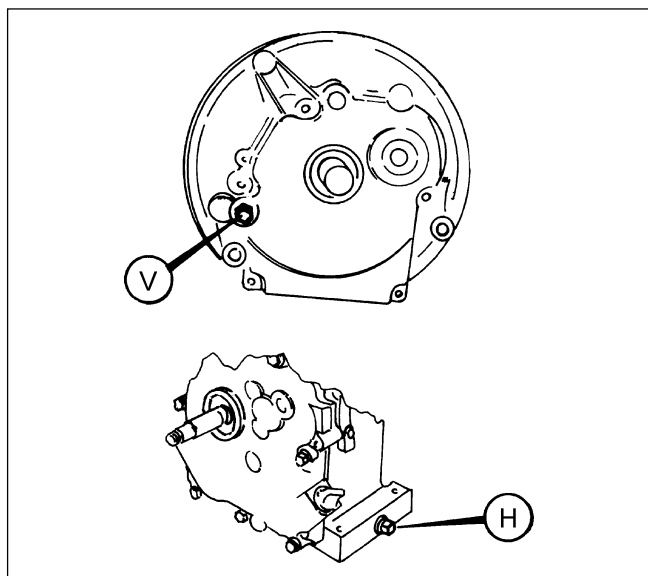


Fig. 9

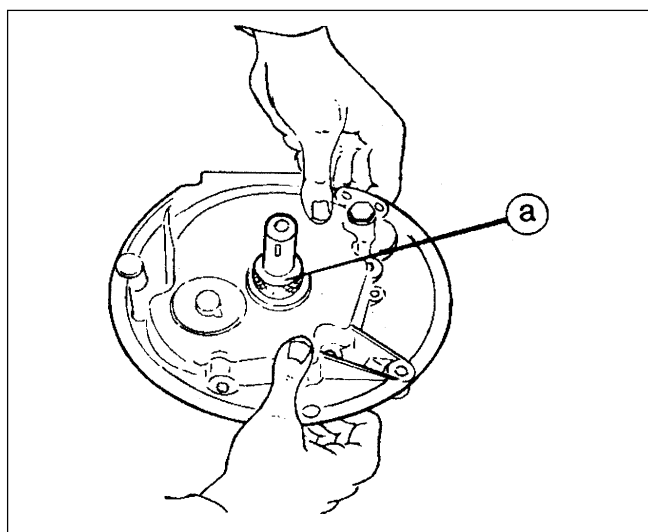


Fig. 10

**b) MOTEURS HTB - HCB - HSB - HBP - BH AVEC ROULEMENT À BILLES CÔTÉ PRISE DE FORCE**

Ces moteurs sont équipés d'un roulement à billes du côté de la prise de force du vilebrequin et pour la dépose, on procède comme suit:

Retirer la clavette vilebrequin et éliminer la saleté présente sur l'arbre (par toilage).

Retirer le joint spy et avec une pince à bec fin déposer le circlips du roulement (Fig. 11).

**Pour tous les types:**

Déposer les boulons du couvercle carter et retirer le couvercle.

**Pour les modèles BH ne pas enlever le joint spy.**

Mettre le moteur avec le côté prise de force dirigé vers le haut, retirer le joint de carter, les pions de centrage, la pompe à huile (pour les moteurs à arbre vertical), l'arbre à cames et les poussoirs (marquer les poussoirs pour les remonter dans la même position).

Retirer les vis du chapeau de bielle, le chapeau de bielle et le lécheur (pour les moteurs H), éliminer les dépôts charbonneux du cylindre et extraire le piston et la bielle (Fig. 13).

Déposer le vilebrequin, nettoyer tous les composants et contrôler s'il y a des usures ou des dégâts.

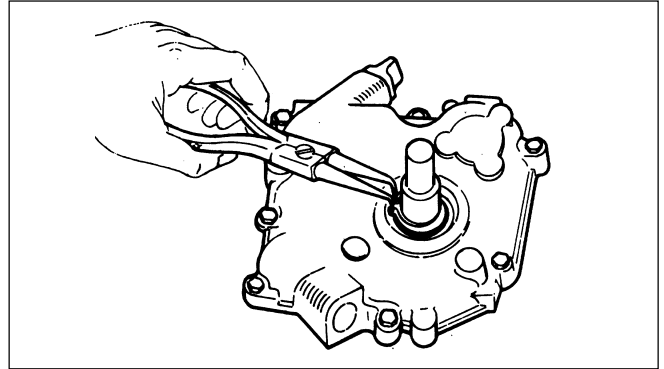


Fig. 11

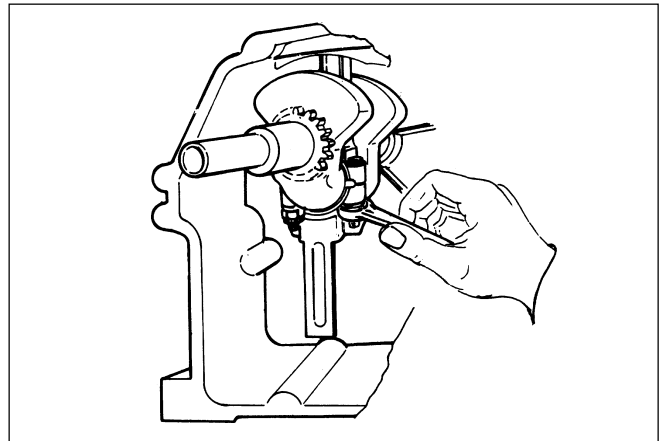


Fig. 12

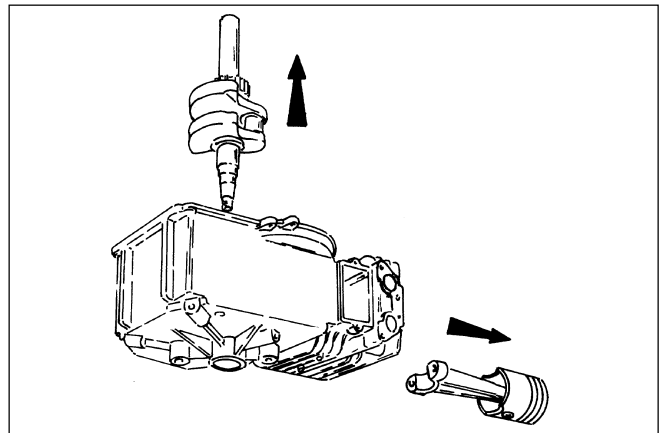


Fig. 13

## 5. CONTROLE INTERNE

### a) CYLINDRE

Contrôler avec les instruments prévus à cet effet l'usure au niveau des éléments suivants:

#### Alésage

Voir Fig. 14. L'alésage ne doit pas dépasser de 0,15 mm la cote nominale. L'ovalité ne doit pas non plus dépasser 0,15 mm (voir le tableau pour les dimensions du piston).

#### Palier côté volant

Contrôler si les trous de passage huile ne sont pas bouchés, le diamètre maximum du roulement ne doit pas dépasser la cote indiquée dans le tableau.

#### Palier arbres à cames

Contrôler les trous de passage huile (moteurs à axe vertical) et vérifier si les dimensions du palier sont les dimensions figurant dans le tableau.

### b) COUVERCLE CYLINDRE

Vérifier que le couvercle latéral ne soit pas endommagé.

#### Roulement côté prise de puissance

Sur les moteurs avec roulement à billes, contrôler l'état du roulement. Sur les autres moteurs contrôler que le diamètre du palier corresponde aux dimensions indiquées dans le tableau.

### c) VILEBREQUIN

Contrôler le vilebrequin comme indiqué sur la Fig. 16. Contrôler les dimensions des portées principales, la valeur maximum ne doit pas dépasser:

- côté volant..... 0,02 mm
- côté prise de force..... 0,03 mm
- maneton..... 0,02 mm

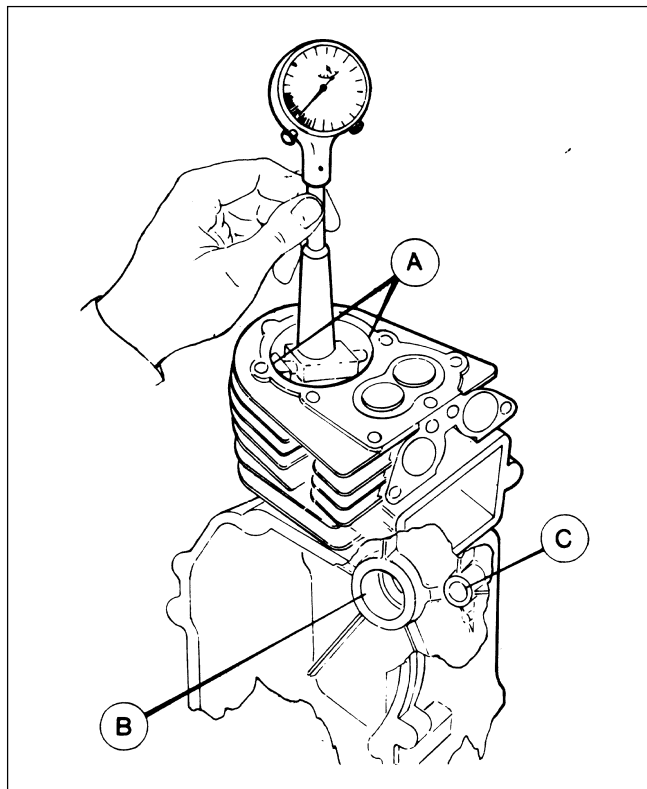


Fig. 14

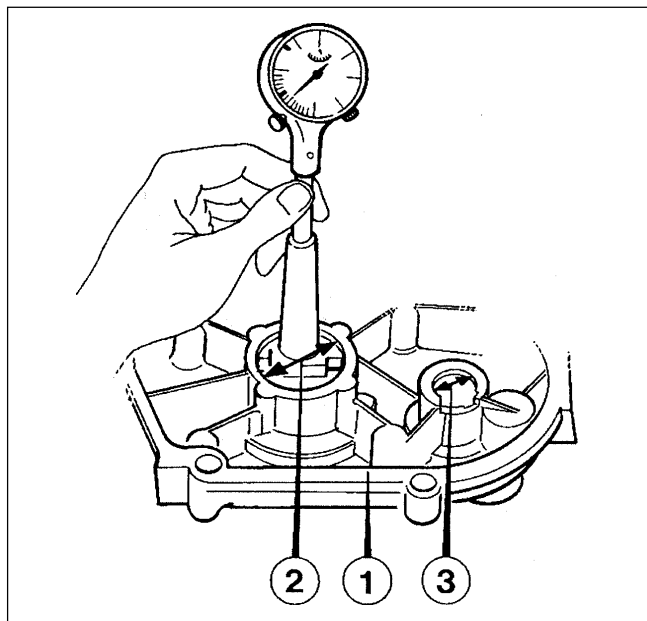


Fig. 15

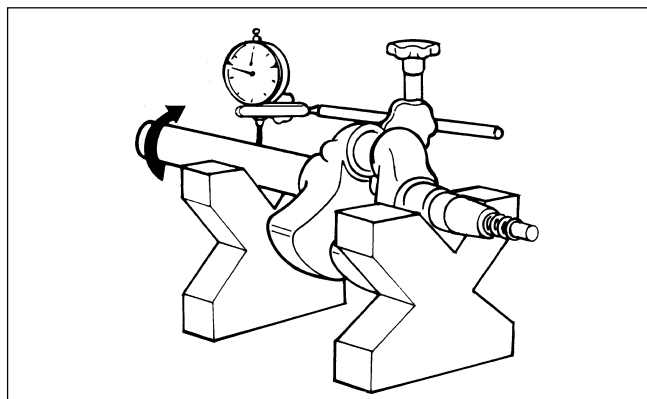


Fig. 16

#### d) BIELLES

Des bielles différentes sont montés sur les différents moteurs. Certaines caractéristiques sont communes. Toutes les bielles ont des repères d'accouplement (X, Fig. 17) qui doivent être respectés. Au remontage de la bielle sur le moteur, les repères doivent être orientés vers l'extérieur (côté P.T.O.).

(Fig. 17)

- A. Bielle axe vertical
- B. Bielle axe horizontal
- X. Repères
- a. Passage huile
- C. Lécheur
- D. Vis

Les bielles pour les moteurs à axe horizontal ont un lécheur (C, Fig. 17) et un orifice de lubrification (a, Fig. 17). Les vis bielle sont toujours bloquées comme sur la Fig. 17.

Un autre solution de blocage peut consister en une plaquette d'arrêt, voir Fig. 18.

Les bielles peuvent avoir une surface plane sur le chapeau ou bien un chapeau nervuré comme sur la Fig. 19.

- Fixer les vis avec la plaquette de blocage déjà montée (voir Fig. 20).
- Si l'alesage de la tête de bielle est usé, il faut remplacer la bielle; les bielles avec diamètre minorés ne sont pas disponibles.

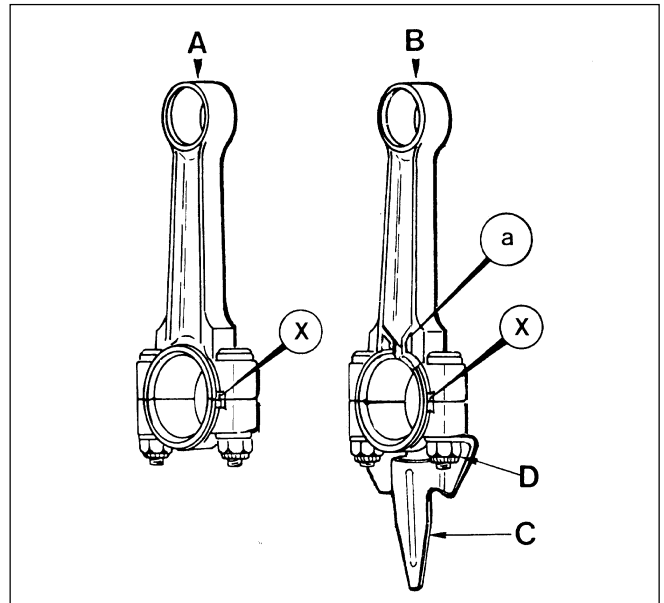


Fig. 17

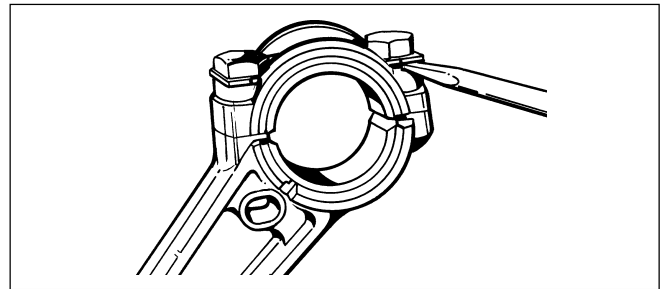


Fig. 18

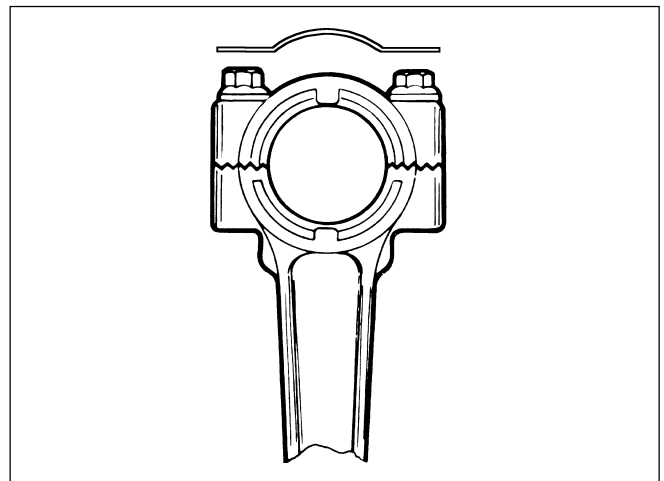


Fig. 19

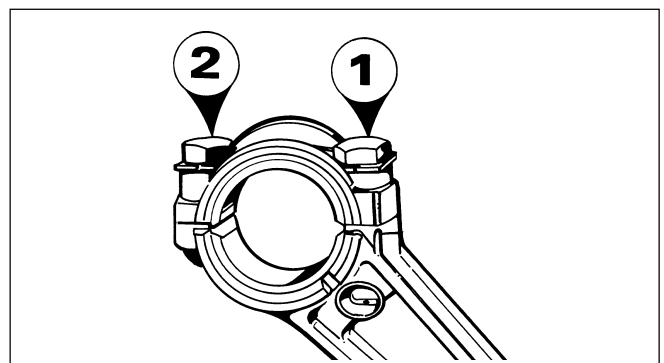


Fig. 20

### e) SEGMENTS ET AXE

Retirer les segments du piston et éliminer tous les dépôts charbonneux des gorges à l'aide d'un morceau de vieux segment (Fig. 21).

Contrôler si le piston n'est endommagé. L'usure du piston et l'ovalisation ne doivent pas dépasser 0,15 mm suivant les tableaux des dimensions.

Avec un calibre d'épaisseur, mesurer le jeu des segments élastiques dans les gorges (Fig. 22) qui ne doit pas dépasser 0,15 mm.

Engager les segments dans le cylindre à environ 25 mm de la partie supérieure du cylindre en les enfonçant avec le piston. Mesurer la distance entre le bout des segments; remplacer les segments si la cote est supérieure à 1 mm (voir Fig. 23).

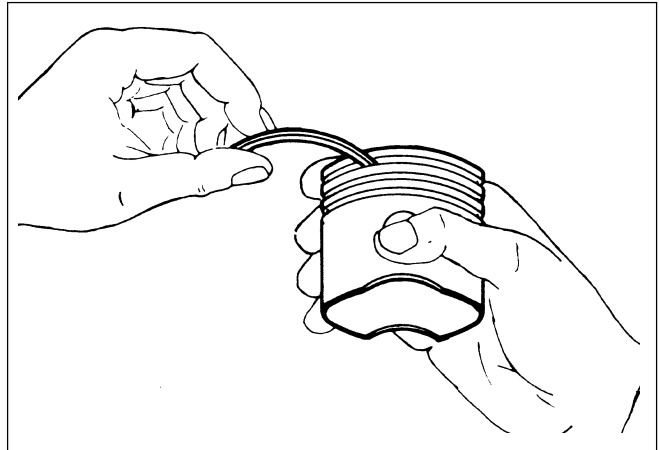


Fig. 21

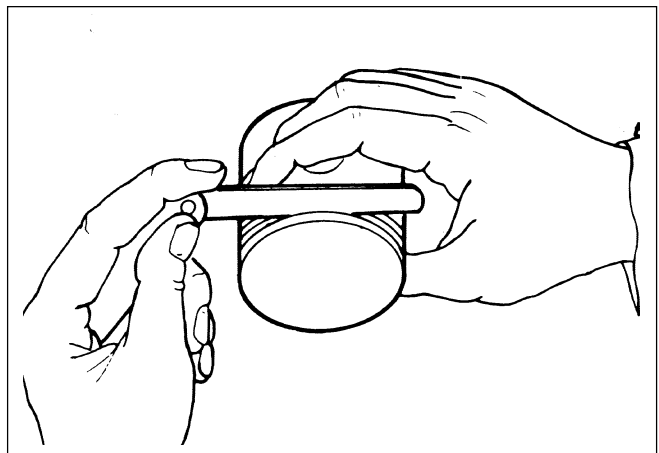


Fig. 22

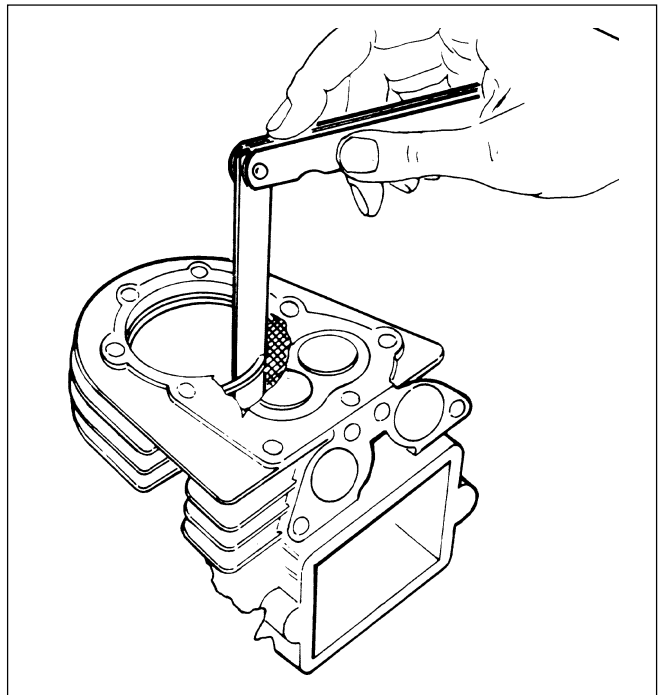


Fig. 23

### Montage Piston

Pour le remontage, un repère a été gravé sur le bossage de l'axe du piston (voir A, Fig. 25). En fonction du type de moteur, les pistons peuvent avoir un axe décentré. Ce piston peut être identifié par le repère "A" qui doit être monté du côté volant (voir Fig. 25A = Repère qui doit être monté du côté volant).

### Axe

Déposer les clips de retenue (Fig. 28) et sortir l'axe du piston (Fig. 27). Vérifier s'il n'y a pas d'usure ou de dégât et si nécessaire le remplacer.

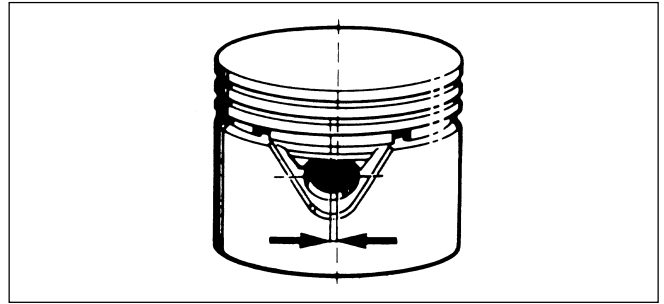


Fig. 24

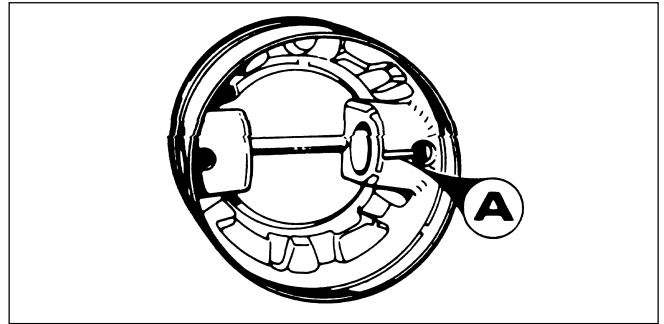


Fig. 25

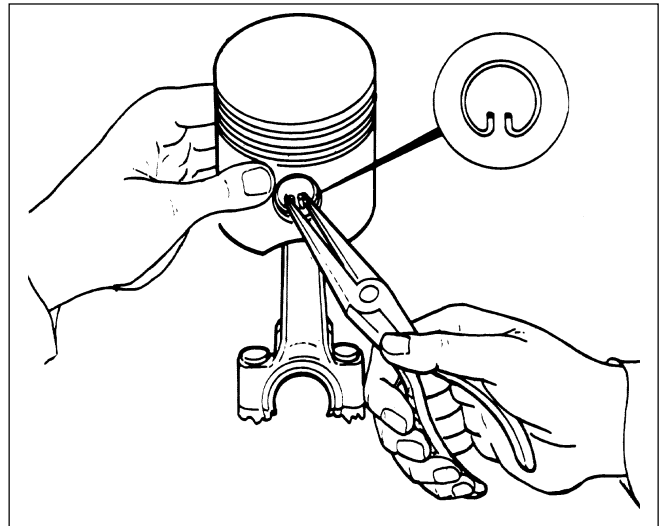


Fig. 26

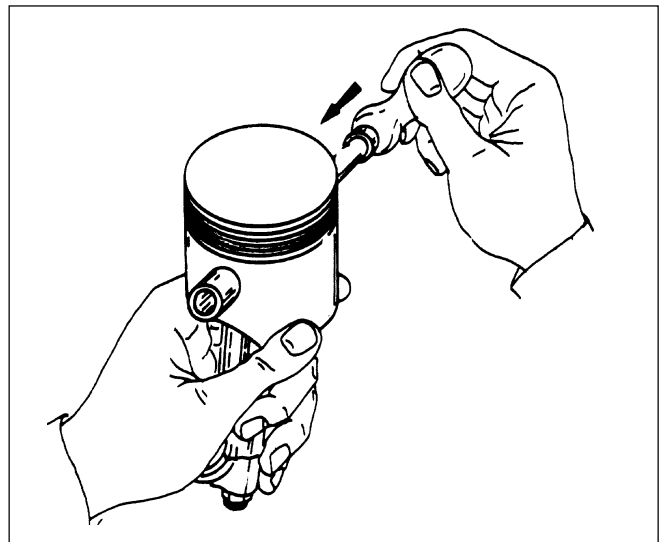


Fig. 27

## f) ARBRE À CAMES

Contrôler que la denture et les cames ne sont pas endommagés ou usées. Vérifier si l'axe n'est pas plié ou fêlé et si les dimensions des portées correspondent aux dimensions figurant dans le tableau.

Sur les moteurs à axe vertical, contrôler si le passage d'huile n'est pas bouché, remplacer l'arbre à cames si nécessaire.

Contrôler les dimensions des cames (voir tableau).

### Dispositif Automatique de décompression

Pour faciliter le démarrage, sur les moteurs 4 T, un dispositif automatique de décompression a été monté; son rôle est de tenir ouverte une soupape au moment du démarrage en diminuant la compression; le dispositif est activé par une goupille qui agit à travers l'arbre à cames directement sur les poussoirs (voir Fig. 28).

Lorsque le moteur atteint la vitesse de fonctionnement, une masse centrifuge sur l'arbre à cames dégage la goupille, permettant ainsi à la soupape de reposer complètement sur son siège.

**Fig. 28 - Ensemble dispositif automatique de décompression**

- a. Goupille
- b. Balancier
- c. Masse centrifuge
- d. ressort de rappel

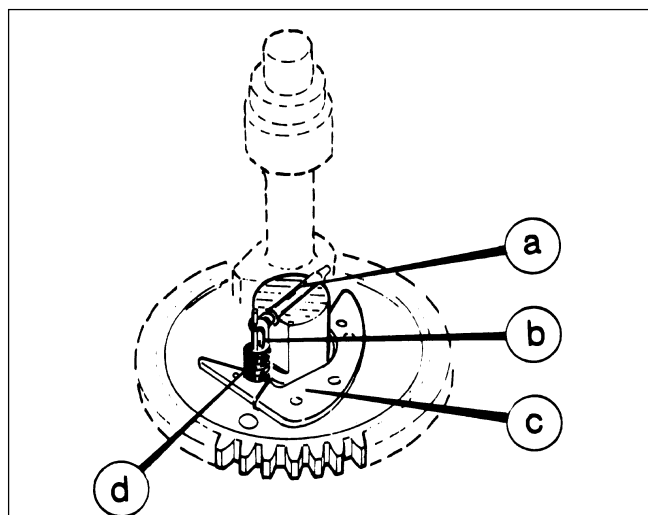


Fig. 28

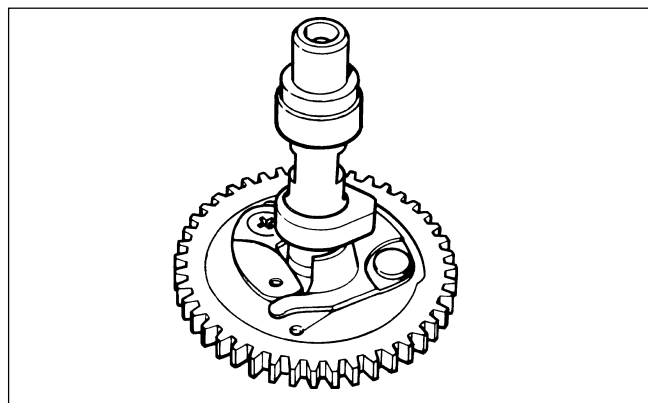


Fig. 28-1

### Arbre à cames avec décompresseur par "lobe cames"

Tecumseh a introduit un dispositif de décompression appelé "à lobe" qui, à la différence du précédent, n'est pas centrifuge. Le dessin représente le profil de la came avec le décompresseur qui opère sur une soupape. Il est important que le jeu à froid de cette soupape soit de 0,10-0,20 mm

**NOTA** - Contrôler le jeu soupape avec le piston au point mort haut, en fin de compression.

### Décompresseur à rampe (Fig 29-1)

Certains moteurs utilisent maintenant le système de décompression sur la soupape d'admission. Ce système est constitué d'une rampe sur la came d'admission (Fig. 29-1) qui évite que des gaz imbrûlés ne s'écoulent par le système d'échappement (réduction des H.C.).

**NOTA** - Les décompresseurs mécaniques, par "lobe cames" ou à rampe ne sont pas interchangeables. L'assemblage incorrect peut provoquer de mauvais départs et un fonctionnement incorrect du moteur.

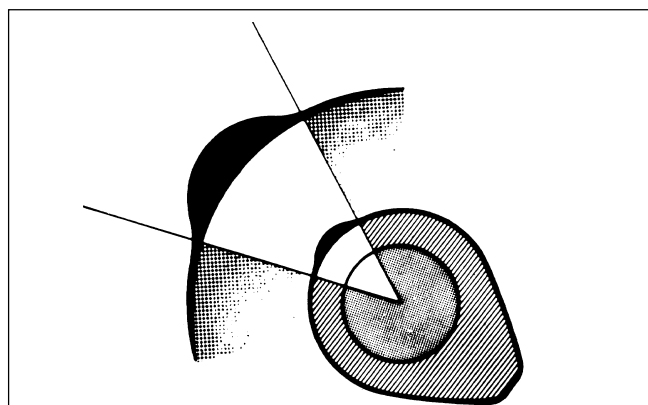


Fig. 29

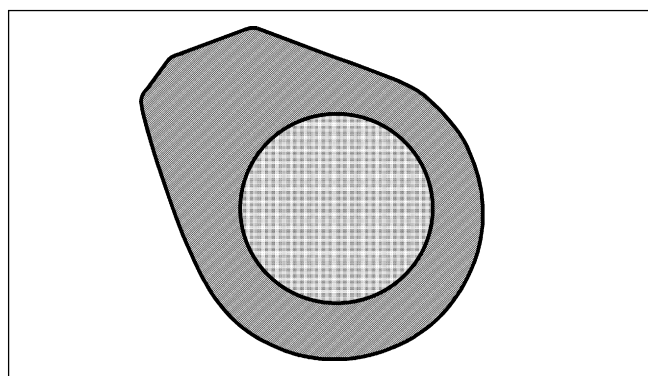


Fig. 29-1

### g) LUBRIFICATION

Sur les moteurs à axe vertical, elle se fait à travers une pompe volumétrique à piston (Fig. 30) qui force l'huile vers les paliers supérieurs de l'arbre à cames et du vilebrequin ou travers d'un canal qui passe par l'arbre à cames et le cylindre (voir Fig. 31).

Le moteur H à axe horizontal est lubrifié à l'aide d'un lécheur (Fig. 32) fixé à la bielle à l'aide des vis de chapeau de bielle; après la dépose, contrôle si le lécheur n'est pas cassé ou déformé; si nécessaire le remplacer.

### h) RÉGULATEUR MÉCANIQUE

#### Régulateur normal

Le régulateur mécanique du régime est situé à l'intérieur du carter et comprend 3 parties:

- 1 - pignon régulateur
- 2 - masses centrifuges
- 3 - bobine

L'ensemble est monté sur l'axe "A" (Fig. 33) et est fixé avec deux clips de retenue "B". Déposer la bobine 3 et contrôler si toutes les parties sont en bon état. Les remplacer si nécessaire.

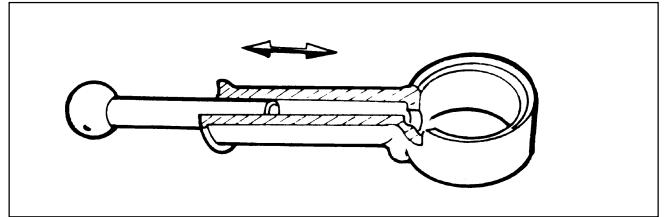


Fig. 30

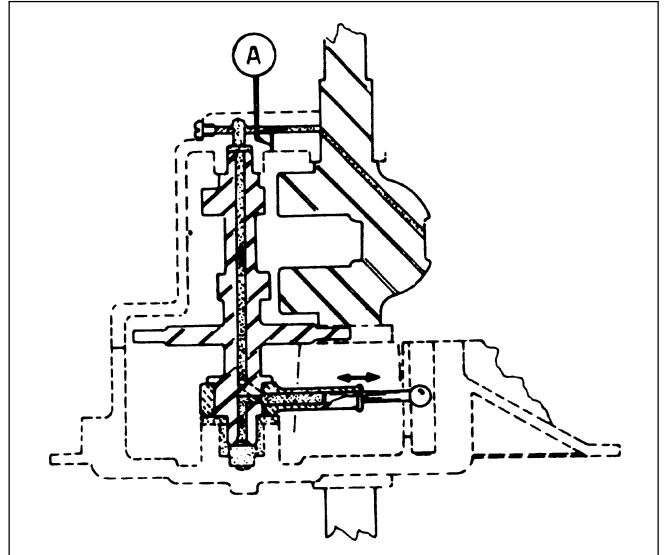


Fig. 31

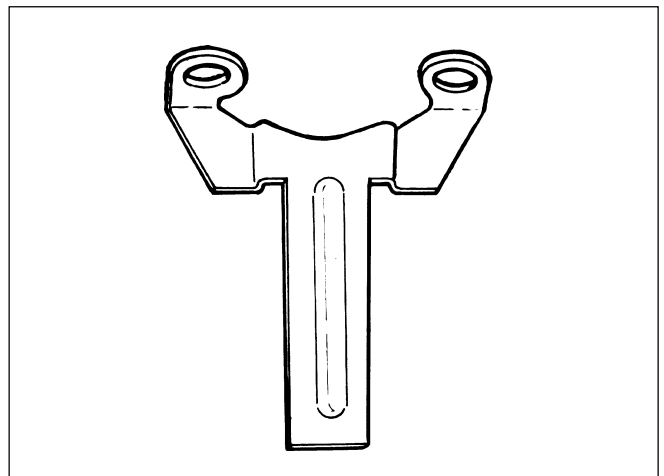


Fig. 32

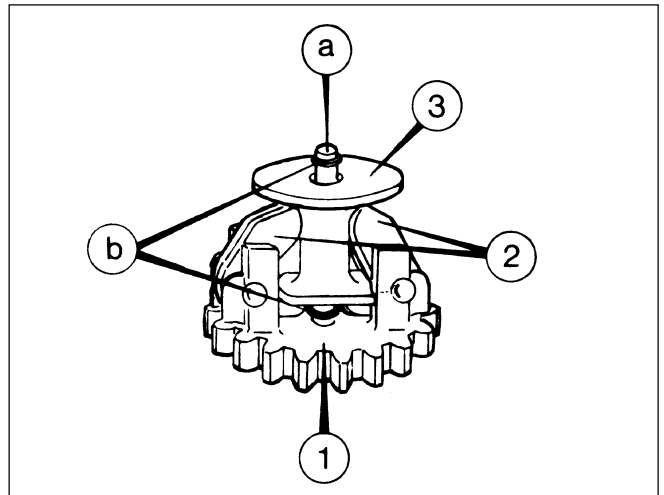


Fig. 33



### Régulateur oléodynamique

Le manchon "A" (Fig. 34), poussé par les masses centrifuges "D", coulisse le long de l'axe "B" qui, étant percé, permet l'entrée de l'huile à l'intérieur de la bobine elle-même.

Le système amortit le coulisement de la bobine, rendant ainsi moins sensible le régulateur aux variations brèves et soudaines d'effort et en évitant des oscillations du régime moteur.

### i) RENIFLARD

Tous les moteurs 4T sont équipés d'un reniflard sur le cylindre qui contient un clapet (voir Fig. 35).

Fig 35 - Reniflard

- A. pour moteurs verticaux
- B. pour moteurs horizontaux

S'assurer que le clapet bouge librement et que son siège n'est pas endommagé.

Sur les vieux modèles, il y avait un clapet à ressort métallique (Fig. 36), ce ressort doit être très résilient et le clapet ne doit pas coller.

Les moteurs à axe vertical sont équipés d'un tamis en crin entre le couvercle et le corps de reniflard (voir Fig. 37). Ce tamis en crin n'est pas monté sur les moteurs à axe horizontal.

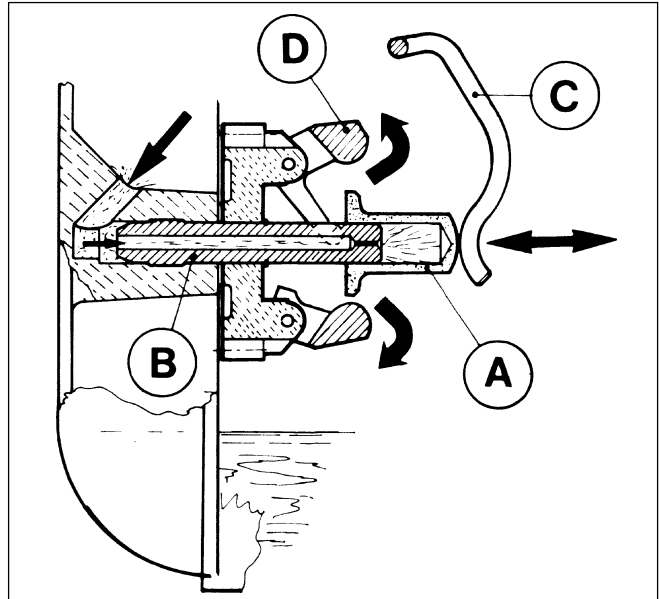


Fig. 34

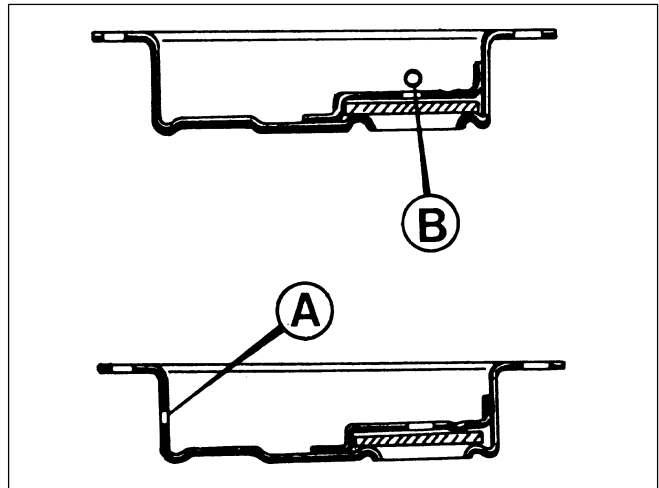


Fig. 35

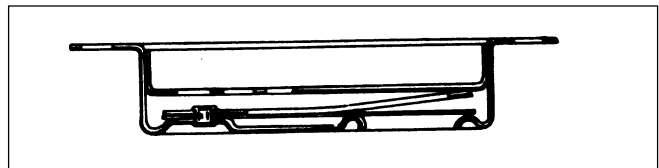


Fig. 36

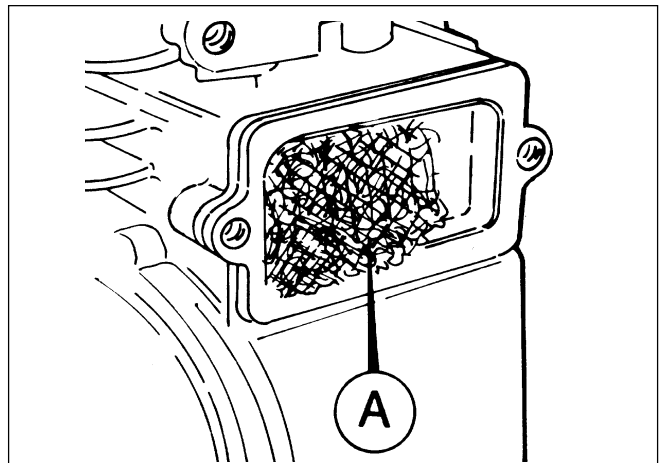


Fig. 37

Contrôler le tamis et le remplacer si nécessaire. La sortie des vapeurs d'huile se fait à l'aide d'un petit tuyau en caoutchouc (Fig. 38).

Ce tuyau peut être libre (échappement ouvert) ou bien relié au conduit d'admission du carburateur (type fermé) (voir Fig. 39).

**NOTA** - Les reniflard pour moteurs à axe horizontal et ceux pour moteurs à axe vertical ne sont pas interchangeables à cause de la position du petit orifice de vidage des condensats d'huile (A et B sur la Fig. 35).

### k) RENIFLARD SOUS VOLANT

Fig. 40

1. Tamis (de décantation)
2. Rondelle de maintien
3. Trous de retour des condensats d'huile
4. Trous de passage des vapeurs.
5. Clapet pneumatique
6. Tuyau de sortie

Un moteur à 4 temps doit être équipé d'un reniflard pour conserver le carter en dépression, de façon à éviter les fuites d'huile à travers les joints d'étanchéité du moteur.

Ce type de reniflard est monté sur la partie supérieure du cylindre. Le clapet pneumatique permet à la pression en excès de sortir du carter en passant à travers le tamis qui condense les vapeurs d'huile.

Ces condensats d'huile retournent, par gravité, dans le carter à travers une série de trous situés sur le fond du reniflard. Certains moteurs ont le tube de sortie relié au filtre à air pour recycler les vapeur d'huile. Le tamis peut être nettoyé avec de l'eau et du savons. Lorsqu'on remonte le clapet pneumatique, graisser avec de l'huile l'axe central pour faciliter son introduction dans le trou central du reniflard.

### I) REMPLACEMENT BAGUE D'ÉTANCHÉITÉ

Si des fuites d'huile se vérifiaient côté prise de force ou côté volant, il est possible de remplacer le joint spy avec le vilebrequin monté, en utilisant les outils spéciaux pour le côté volant et pour le côté prise de force 670292+670272.

Remonter une nouvelle bague d'étanchéité (ou joint spy).

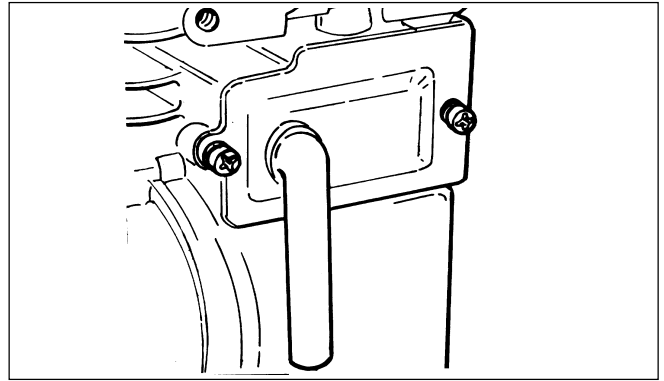


Fig. 38

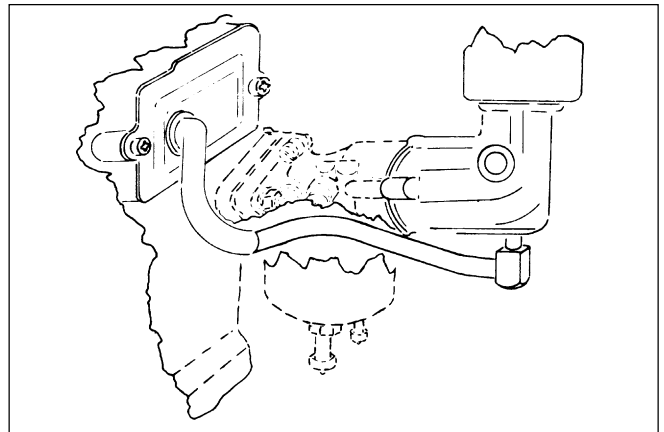


Fig. 39

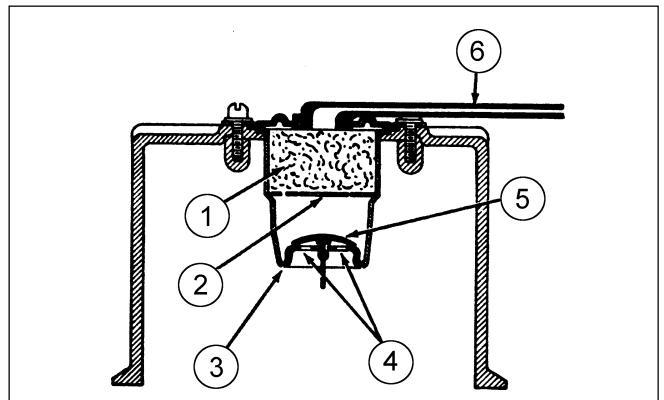


Fig. 40

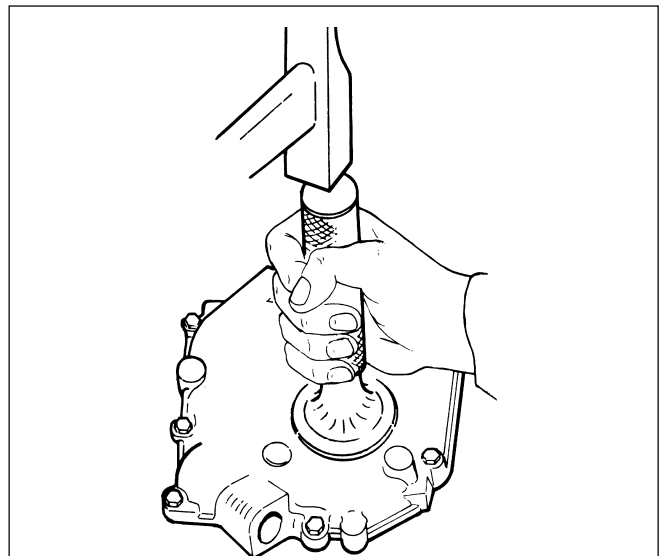


Fig. 41

## 6. REPOSE MOTEURS

### a) AVANT-PROPOS

La repose doit être effectuée en suivant les phases de montage ci-après. Après avoir nettoyé avec soin toutes les pièces, placer le cylindre sur un établi comme sur la Fig. 42 (s'il faut changer la bague d'étanchéité huile du côté volant, le montage doit se faire à ce stade).

### b) CYLINDRE

Cylindre avec palier lisse en aluminium  
Lubrifier le palier côté volant et introduire le vilebrequin avec le maneton dirigé vers le cylindre.

#### Cylindre avec roulement à aiguilles côté volant

Remplacement du roulement à aiguilles  
Le roulement à aiguille peut être déposé avec l'outil spécial 88841026 (voir Fig. 43) et le roulement neuf peut être remonté avec l'outil 88841531+670272.

Lubrifier le roulement côté volant et positionner le vilebrequin avec le maneton vers le cylindre.

Le vilebrequin présente un roulement à aiguilles du côté volant et un roulement à billes du côté prise de force. Le tourillon du côté volant est trempé pour utiliser le roulement à aiguilles.

Il est donc essentiel de faire attention à bien commander le vilebrequin correct sans le confondre avec celui des moteurs HTB et HSB.

Contrôler toujours la nomenclature des pièces de rechange pour une identification correcte.

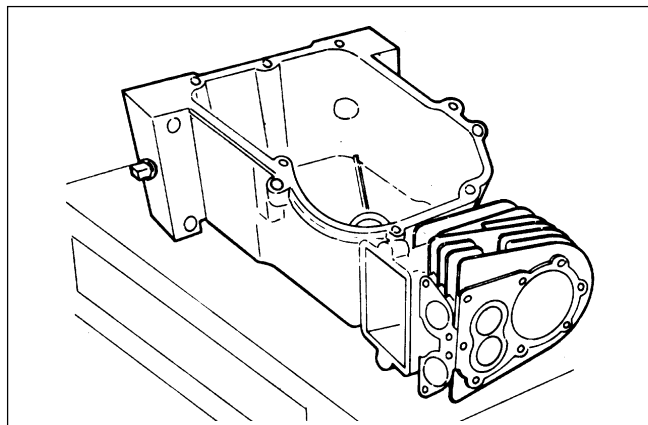


Fig. 42

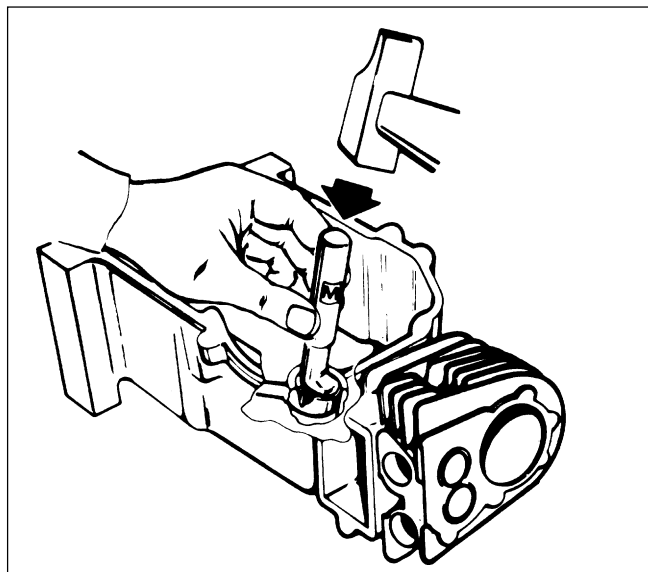


Fig. 43

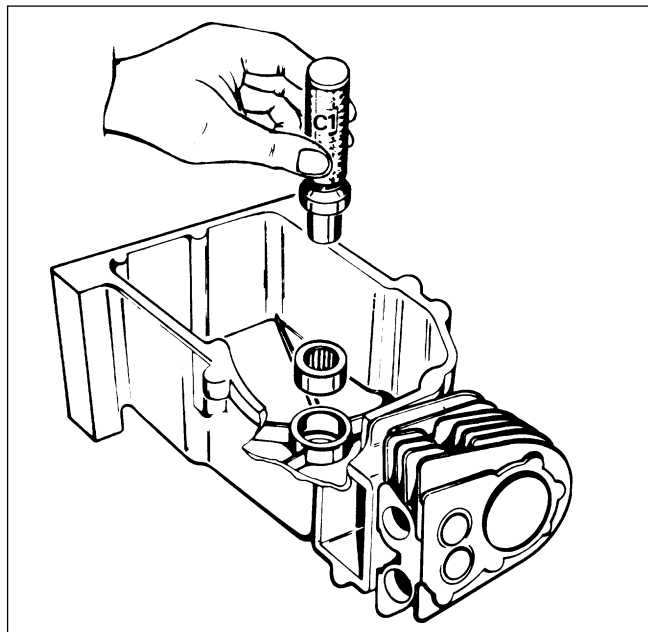


Fig. 44

### c) PISTONS MAJORÉS POUR MOTEURS 4 TEMPS

Comme dans toute production de moteurs, Tecumseh produit pour la rechange des cylindres dont l'alésage est majoré de 0,25 ou 0,50 mm. Dans ce cas, sont montés des pistons et des segments majorés de 0,25 mm. ou 0,50 mm.

Ces pièces peuvent être identifiées grâce au nombre 1 gravé sur le cylindre et sur le piston. La Fig. 45 indique le point où sont gravés les repères sur les pièces pour les moteurs 4 temps.

### d) SEGMENTS PISTON

Les segments du piston doivent être montés avec le chanfrein interne vers le haut (bagues de compression) et le ressort à expansion sous le racleur d'huile (voir Fig. 46).

Sur certains moteurs (LAV172, HBP40, BH) le deuxième segment élastique a une forme en L et est monté comme indiqué sur la Fig. 47.

Sur certains modèles, un ressort est monté sous le racleur huile (HBP40), dans ce cas la troisième gorge est plus profonde que d'habitude (Fig. 48).

**NOTA** - Choisir toujours les pièces en suivant la nomenclature correcte des pièces de rechange.

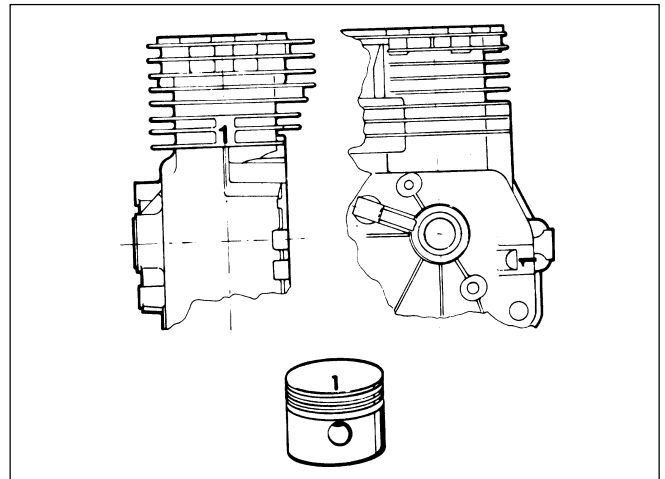


Fig. 45

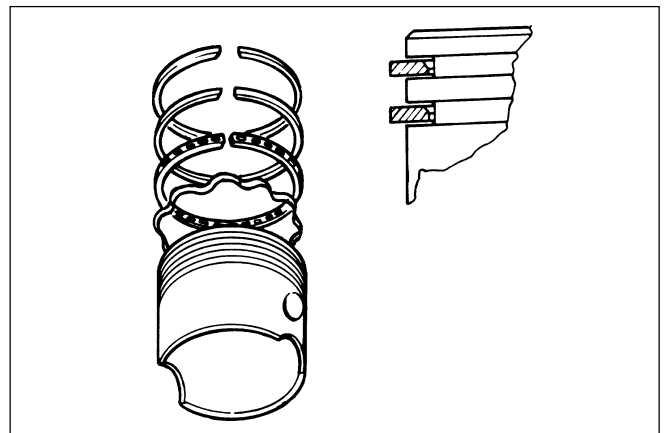


Fig. 46

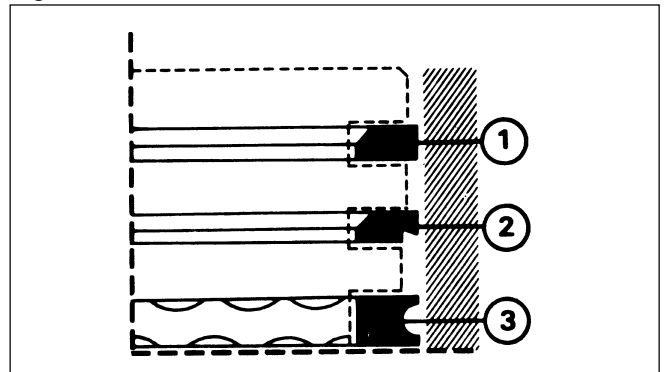


Fig. 47

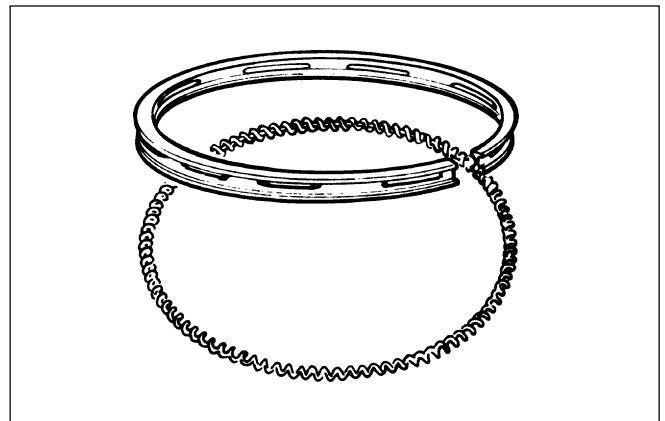


Fig. 48

### e) PISTON ET BIELLE

Assembler la bielle et le piston en montant d'abord un circlips d'axe de piston, lubrifier la bielle et la monter sur l'axe (Fig. 51). Monter le deuxième circlips. Si les segments ont été remplacés, passer un papier émeri fin sur les parois internes du cylindre de façon à éliminer les parties glacées et à permettre une meilleure adaptation des segments eux-mêmes dans le cylindre.

Certains pistons ont des repères de montage (A - Fig. 50) et doivent être montés de façon à ce que les repères soient dirigés vers le volant (LAV172, HBP40). Engager le piston par le haut avec les repères de la bielle dirigés vers soi au montage. Le repère de montage sur le piston sera sur le côté opposé à celui de la bielle (voir Fig. 50). Engager le piston dans le cylindre par le haut, lubrifier et monter les segments du piston à l'aide d'un outil à segments et le pousser vers le bas pour que la tête de la bielle touche le maneton, lubrifier abondamment et positionner le chapeau de bielle (et le lécheur pour les moteurs à arbre horizontal).

Le chapeau de bielle et le corps de bielle présentent des repères pour un montage correct.

Pour un montage correct procéder comme suit:

- Engager correctement la bielle sur le palier de vilebrequin;
- accoupler les repères et monter le chapeau de bielle;
- engager les agrafes et les vis;
- visser à la main les 2 vis;

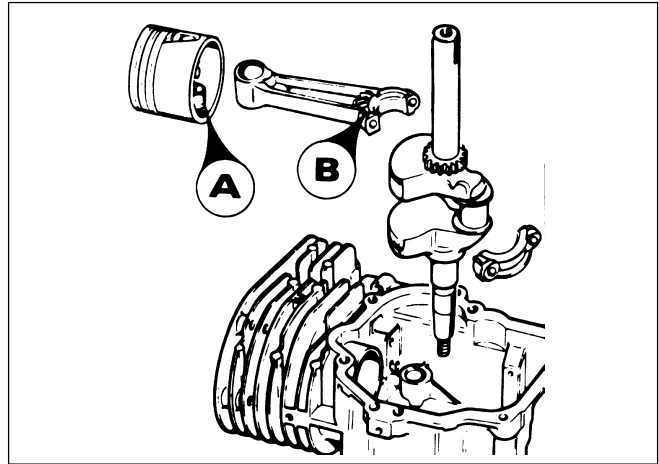


Fig. 49

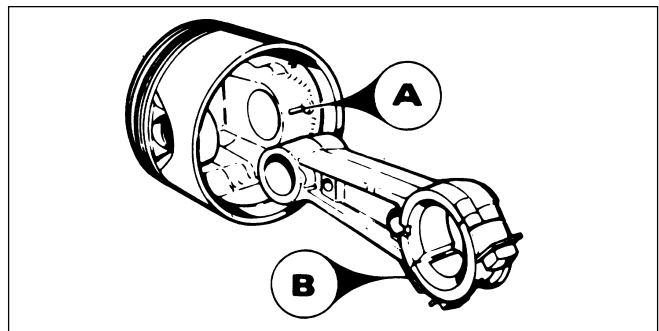


Fig. 50

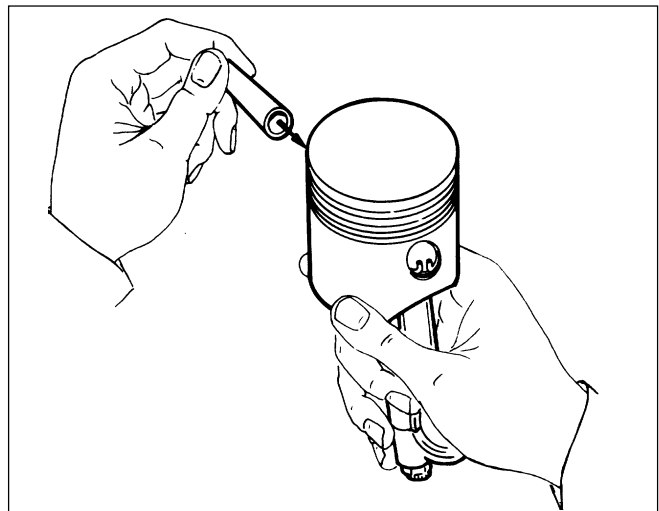


Fig. 51

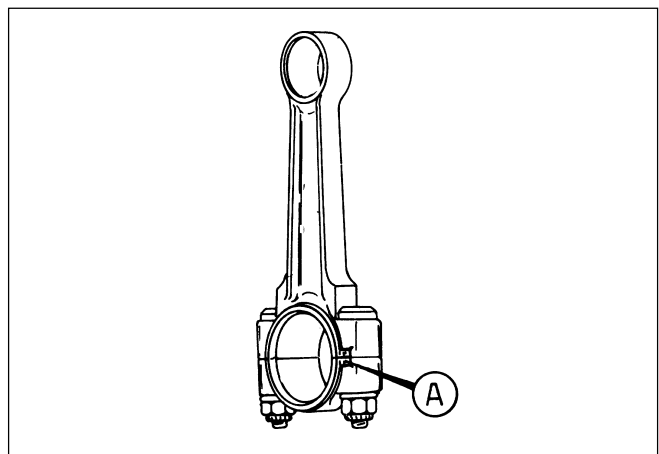


Fig. 52

- serrer ensuite les vis avec une clef dynamométrique, selon les valeurs indiquées dans les tableaux et en suivant la séquence de la Fig. 53.
- Bloquer les vis avec le fermoir déjà monté (voir Fig. 54).

#### f) ARBRE À CAMES, POMPE À HUILE, COUVERCLE

Monter correctement les poussoirs et engager l'arbre à cames avec les repères de calage alignés comme sur la Fig. 55.

Contrôler l'axe régulateur et le remplacer au cas où il serait usé ou plié.

Positionner l'ensemble pignon régulateur.

Remonter les tétons de centrage dans le carter et monter un joint de carter neuf.

#### Moteurs avec paliers en aluminium

Monter le flasque sur le vilebrequin et positionner l'axe du piston de la pompe à huile dans la fente (moteurs à arbre vertical) et approcher lentement le flasque du cylindre en bougeant en même temps le vilebrequin pour faire engréner le pignon régulateur avec la denture de l'arbre à cames, visser les boulons de fixation en suivant la séquence et selon le couple figurant dans le tableau.

#### Moteurs avec roulement à billes

Monter le flasque sur le vilebrequin et l'approcher lentement du cylindre en bougeant en même temps le vilebrequin pour faire engréner le pignon régulateur sur la denture de l'arbre à cames.

Visser les boulons de fixation en suivant la séquence de la Fig. 56 et selon le couple figurant dans le tableau. Sur les moteurs à axe horizontal, monter le circlips de calage sur le vilebrequin et remonter ensuite le joint spy avec l'outil spécial 88841533.

Sur les moteurs BH il n'y a pas de circlips de calage. Pour éliminer le jeu axial de l'arbre, on utilise une rondelle élastique à monter sur le vilebrequin côté volant.

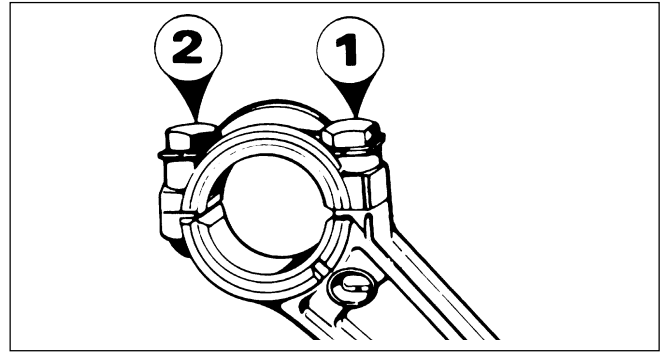


Fig. 53

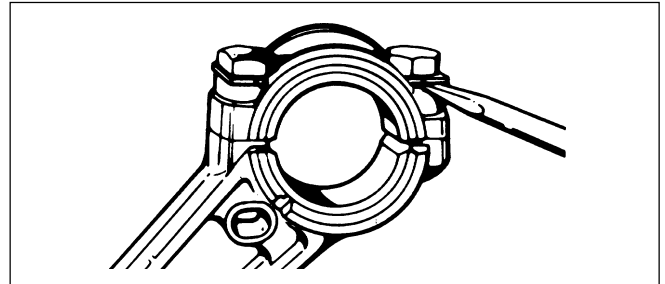


Fig. 54

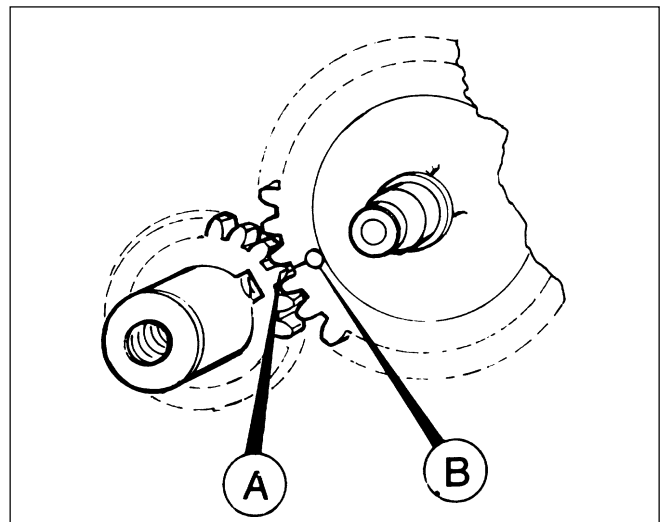


Fig. 55

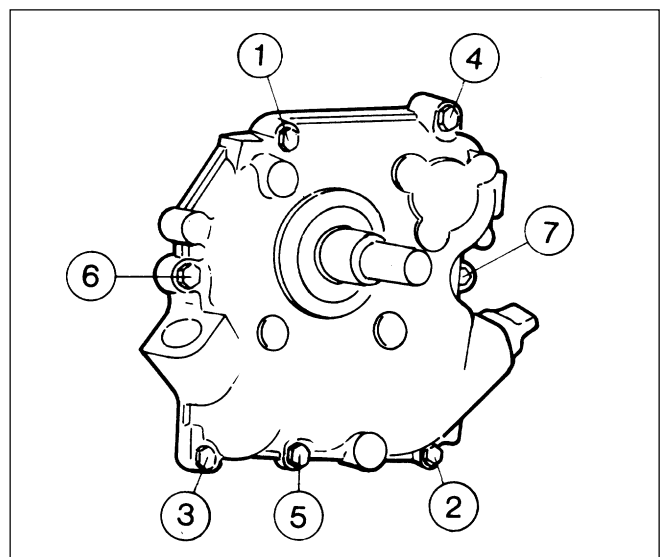


Fig. 56

## g) CARTER POUR MOTEURS AVEC PRISE DE FORCE LATÉRALE

### Montage axe réducteur

Une circlips de retenue fixe l'axe de prise de puissance 8,5:1.

Le facteur le plus important à considérer pour la repose est la séquence des rondelles d'épaulement. Engager l'axe de prise de puissance à travers la bague d'étanchéité dans le bossage du carter.

Suivre la séquence de la Fig. 57.

**NOTA** - Si la base ne coulisse pas librement sur le vilebrequin ne pas forcer. Tourner le vilebrequin de 1/8 de tour et recommencer jusqu'à ce que le pignon réducteur dans la base fasse tourner le groupe vis sans fin et filetage hélicoïdal sur le vilebrequin.

Utiliser toujours une protection de bague d'étanchéité en utilisant les outils appropriés pour le montage.

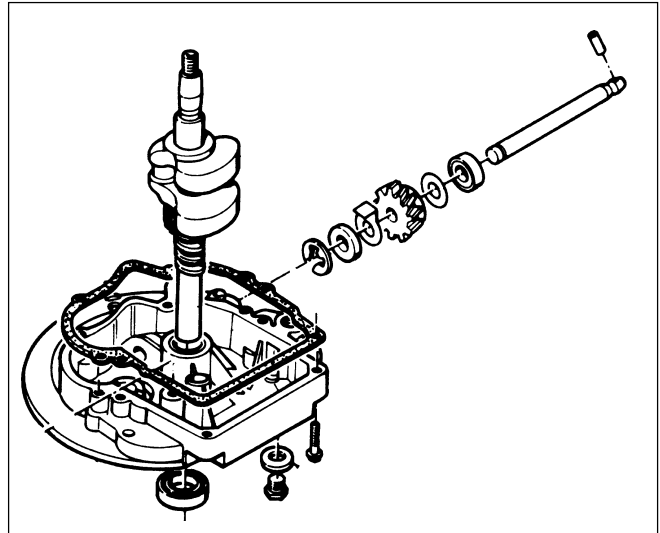


Fig. 57

**NOTA** - Si le carter ne repose pas parfaitement sur la base du cylindre ne pas forcer.

Cela signifie que le pignon pompe à huile ou le pignon régulateur n'engrène pas avec le filetage du vilebrequin. Tourner lentement le vilebrequin en exerçant en même temps une légère pression sur la plaque de la base jusqu'à ce que le pignon s'engrène; s'assurer également que le piston de la pompe à huile est bien positionné dans son logement.

### Montage parties externes

Positionner la culasse et le joint de culasse et introduire les 3 premières vis (pour le moment ne pas visser).

Monter le reniflard et le serrer, remonter le carburateur et l'ensemble allumage comme indiqué aux chapitres G et E.

Monter le convoyeur et les autres vis de la culasse et serrer les vis suivant le couple de serrage figurant dans le tableau de spécifications.

## 7. MOTEURS OHV

### a) ENTRETIEN DE LA DISTRIBUTION

La principale différence entre les moteurs OHV et les autres moteurs pour tondeuse concerne la distribution à soupapes en tête. La plupart des interventions de réparation sur les moteurs à soupapes en tête est commune aux moteurs à soupapes latérales. La différence consiste dans l'entretien de la distribution. Le présent chapitre illustre la procédure. La distribution à soupapes en tête des moteurs PREMIER, SYNERGY ET FUTURA est dite aussi à tiges et culbuteurs. Du côté arbre à cames, un poussoir à extrémité creuse dans laquelle vient se loger une tige de culbuteurs en acier à bout arrondi et qui actionne de l'autre côté un balancier (appelé culbuteur) articulé sur un axe qui commande l'ouverture de la soupape concernée. Un ressort agissant en sens inverse assure la refermeture de la soupape (Fig. 58).

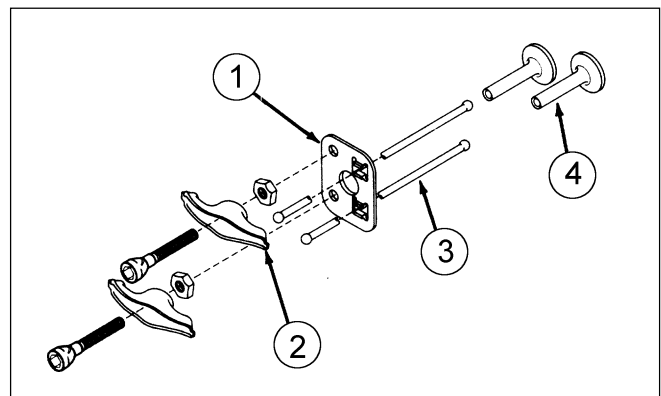


Fig. 58

Fig. 58 -

1. Patte de guidage tige de culbuteur.
2. Culbuteur
3. Tige de culbuteur
4. Poussoir à extrémité creusée

Déposer le cache culbuteur en dévissant les quatre vis 6 pans de 3/8" ou Torx 30 interne (Fig. 59A).  
Pour garantir une parfaite étanchéité entre la culasse et le cylindre, il est conseillé de remplacer le joint lors de chaque démontage.

Desserrer les deux écrous de blocage (7/16") sur les axes culbuteurs. Puis desserrer les axes balanciers avec une clef à six pans de 3/16". Déposer les tiges, les culbuteurs et la patte de guidage des tiges de culbuteurs (Fig. 60).

Déposer les tiges de culbuteur. Pour déposer la culasse, desserrer les vis correspondantes (7/16") et la déposer (Fig. 61).

Déposer les ressorts de soupape en les comprimant avec les doigts et en faisant glisser la partie la plus large de la rondelle d'arrêt contre la tige de la soupape. De cette façon on libère le ressort de soupape de la soupape elle-même (Fig. 62).

**ATTENTION** - Se protéger les yeux avec des lunettes appropriées.

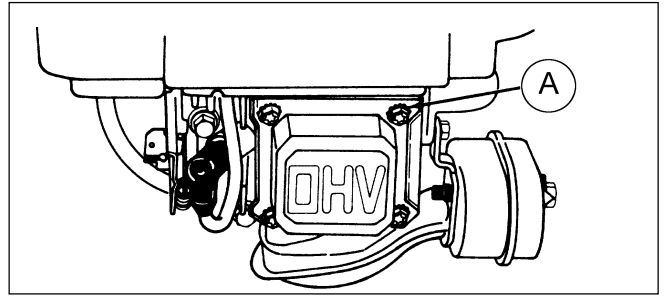


Fig. 59

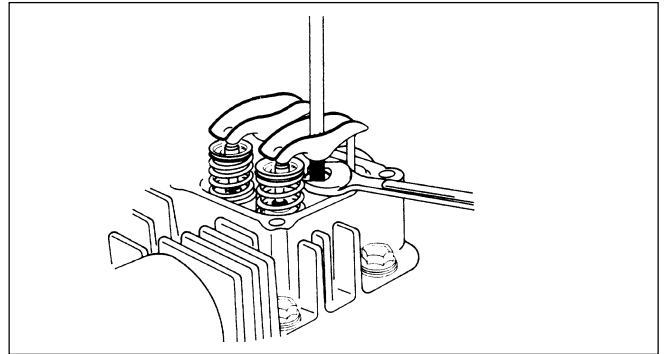


Fig. 60

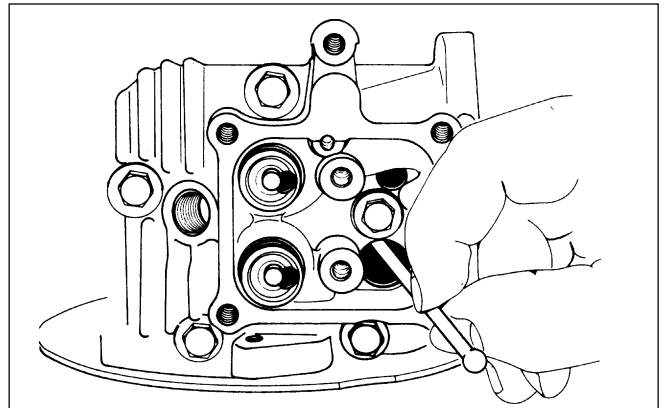


Fig. 61

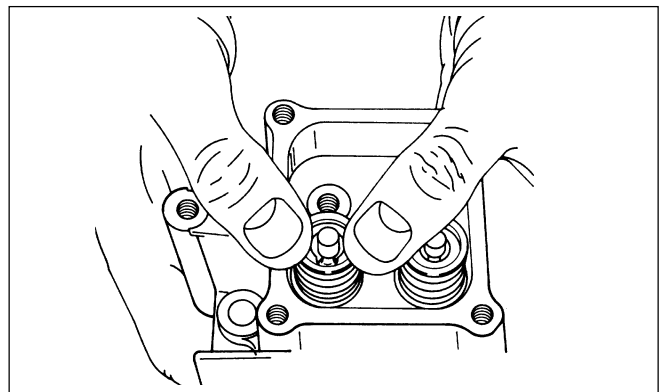


Fig. 62



Contrôler l'état des soupapes et des sièges et intervenir si nécessaire (Fig. 63).

Le joint en métal DOIT être remplacé chaque fois que la culasse est déposée du cylindre (Fig. 64).

Faire très ATTENTION à ce qu'il n'y ait pas de rayures ou de cassures sur le plan joint du cylindre ou sur le joint.

### Repose

Nous donnons ci-après la procédure à suivre pour remonter l'ensemble culasse à soupapes en tête.

Après l'intervention d'entretien sur les soupapes et sur leurs sièges, positionner les soupapes d'admission et d'échappement à leur place. Positionner ensuite les ressorts de soupape sur leurs support et procéder au montage des coupelles supérieures de maintien des ressorts (Fig. 66).

Comprimer le ressort de la soupape et la coupelle d'arrêt de façon à ce que l'ouverture la plus large de celle-ci puisse coulisser sur la tige de la soupape. Puis faire coulisser la coupelle d'arrêt de façon à ce que l'ouverture la plus petite reste bloquée dans le logement sur la tige de soupape.

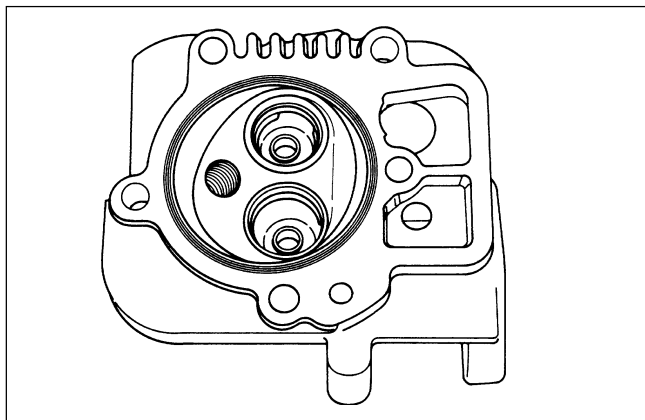


Fig. 63

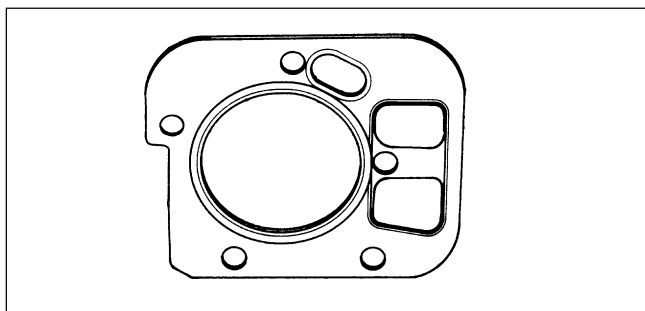


Fig. 64

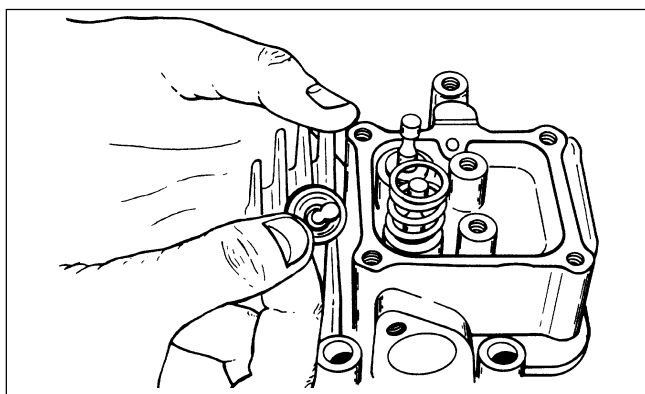


Fig. 65

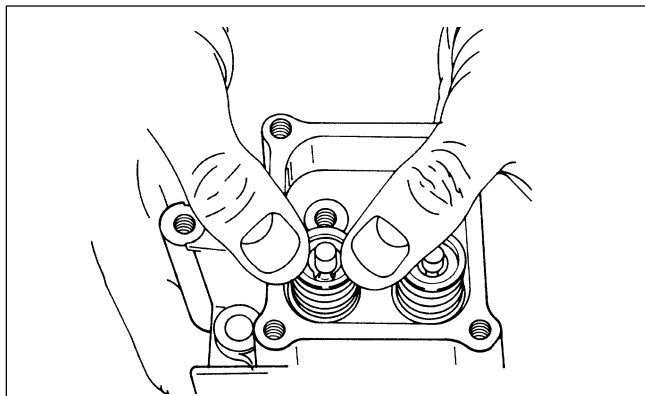


Fig. 66

Quand les deux soupapes sont reposées, mettre en place un nouveau joint et reposer la culasse sur le cylindre (Fig. 67).

**NOTA** - Le joint de la culasse possède un revêtement détancheité. Toute rayure ou pliure nuit à l'étanchéité. Afin d'éviter tout problèmes, remplacer toujours le joint de culasse.

Serrer les vis de la culasse en suivant la séquence indiquée et en augmentant le couple de serrage à chaque fois de 7 Nm (0,7 mkg) jusqu'à 27 Nm (2,7 mkg) (Fig 68).

Positionner ensuite la patte de guidage tige de culbuteurs avec les languettes vers l'extérieur. Monter les culbuteurs et les axes filetés ainsi que les écrous de blocage. Serrer les axes pour que la patte de guidage reste en position alors que le balancier doit encore être libre de tourner (Fig. 69).

Engager la tige de culbuteur dans le moteur et positionner une extrémité arrondie dans le creux du poussoir. Engager la tige entre les deux languettes de guidage de la patte et positionner le culbuteur sur la tige de façon à ce que les extrémités arrondies de la tige et le creux du balancier soient coaxiaux (Fig. 70).

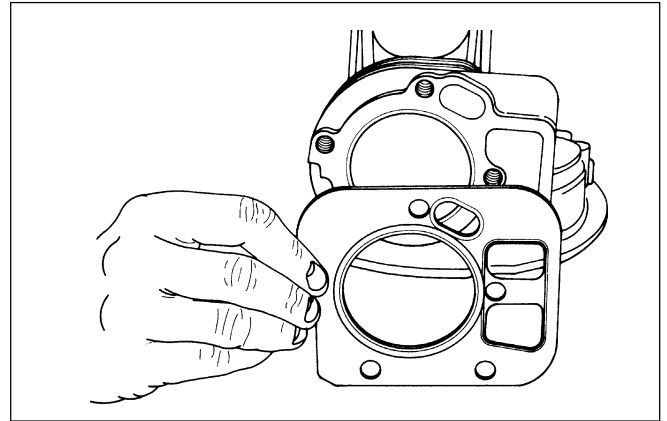


Fig. 67

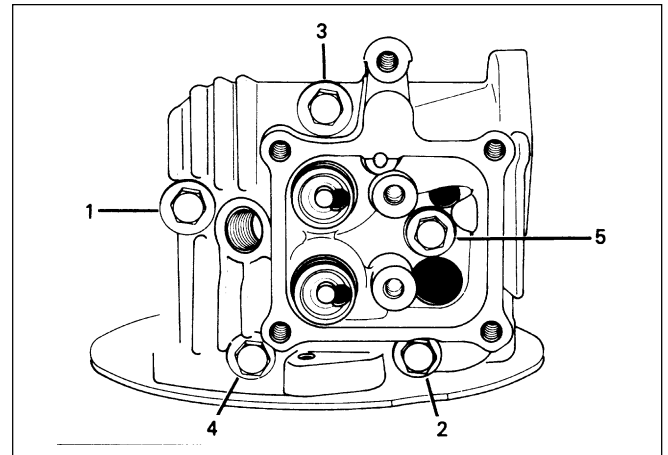


Fig. 68

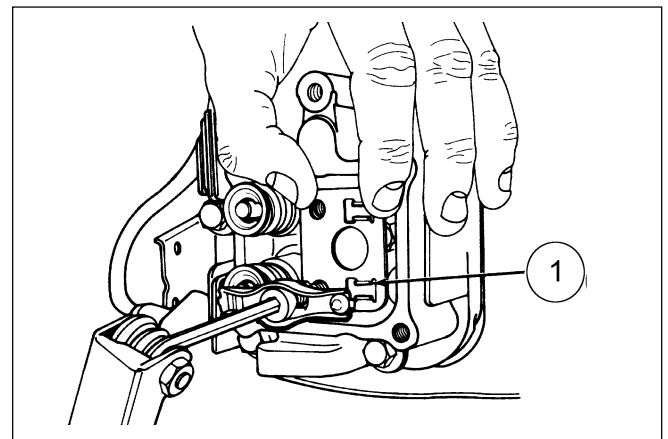


Fig. 69

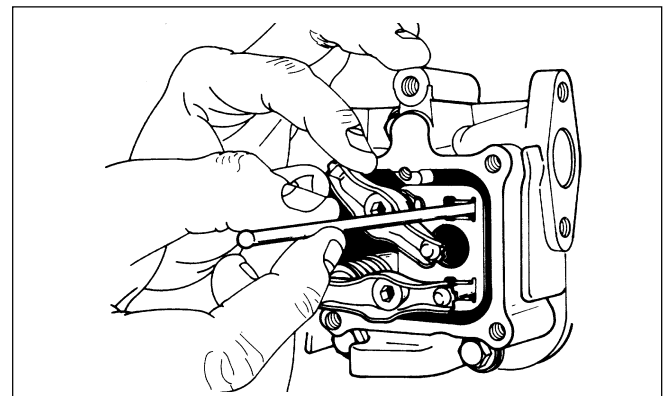


Fig. 70

### REGLAGE DU JEU DES SOUPAPES

Effectuer le réglage à moteur FROID et avec le piston au P.M.H. en fin de phase de compression (les deux soupapes sont fermées). Le jeu entre tige et culbuteur est de 0,05-0,15 mm (Fig. 71).

Introduire une jauge d'épaisseur de 0,05 mm entre le culbuteur et sa tige. Introduire dans l'axe une clef à six pans de 3/16 et serrer les écrous de blocage à un couple de 7Nm (0,7mkg). Contrôler que le jeu n'a pas varié pendant l'opération de serrage des écrous de blocage (Fig. 72).

Remonter le couvercle de distribution en prenant soin de remplacer le joint. Serrer les quatre boulons à un couple de 4 à 5Nm (0,4/0,5 mkg) (Fig. 73).

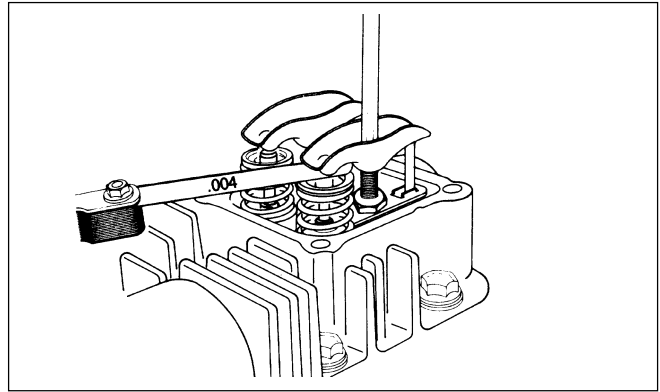


Fig. 71

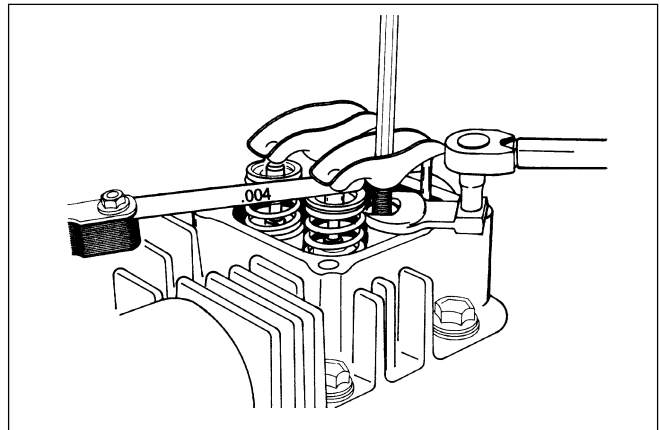


Fig. 72

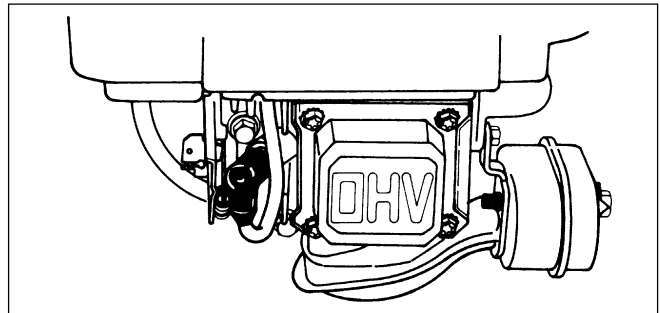


Fig. 73

## b) ENTRETIEN DES SOUPAPES

Eliminer les incrustations de la chambre de combustion et de la tête des soupapes ainsi que sur les tiges. Si les soupapes sont encore utilisables, rectifier à 45° avec l'outil 26990002+26990001 ou roder le soupapes. Remplacer les soupapes si elles sont endommagées, tordues ou si la marge avant ou après la rectification est inférieure à 1/32" (0,8 mm) (Fig. 75).

### Sieges soupape

Les sièges ne peuvent pas se remplacer. S'ils sont brûlés ou piqués, ils peuvent être rodés ou rectifiés, avec la soupape correspondante. Ne pas oublier que la rectification n'exclut pas a priori l'opération finale de rodage. L'angle de rectification est de 46° pour une largeur de 3/64" (1,2 mm).

Pour rectifier correctement les sièges soupape, il est conseillé d'utiliser l'outil "Neway". (Outil n° 88841013). Il consiste en deux niveaux de coupe différents. Utiliser tout d'abord l'angle de 31° (Fig. 75).

Enfin utiliser l'angle de 46° pour rectifier à une largeur de 3/64" (1,2 mm). Contrôler l'étanchéité avec la soupape correspondante et si nécessaire roder (Fig. 76).

### Majoration des guides soupape

Les guides soupape ne peuvent pas être remplacés. Au cas où ils seraient excessivement usés, ils peuvent être majorés pour recevoir des soupapes avec tige majorée de 1/32" (ou 0,8mm).

Dans ce but, il est conseillé d'amener le diamètre des guides à 7 mm et puis d'aléser avec l'alésoir n°88841095. Après avoir majoré les guides soupape, veiller aussi à reprendre les sièges.

### Tiges de commande

Il est conseillé de ne pas intervertir les tiges lorsque celles-ci sont déposées, même si elles sont identiques, car après une certaine période de fonctionnement elles se sont parfaitement accouplées avec le poussoir et le culbuteur respectif.

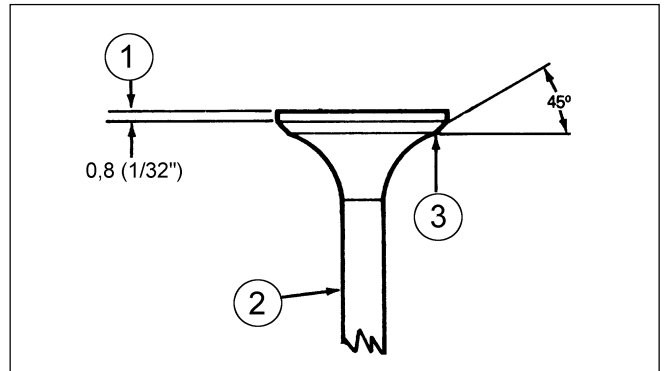


Fig. 74

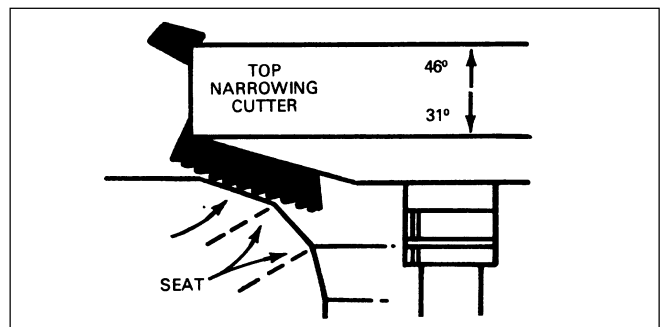


Fig. 75

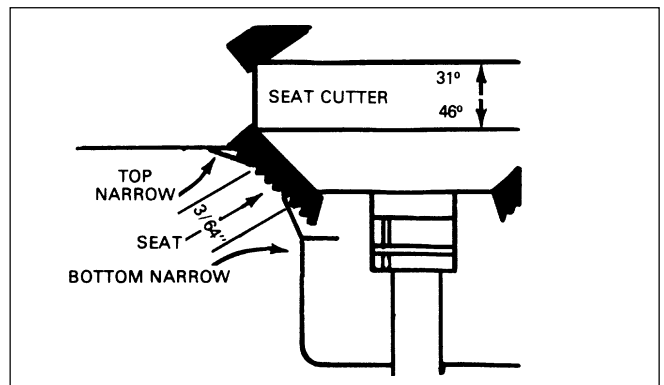


Fig. 76

**TABLEAUX DE SPECIFICATIONS POUR MOTEURS A 4 TEMPS  
 (BV - BVL - VANTAGE - PRISMA - SYNERGY - PREMIER - SPECTRA - FUTURA)**

Cylindrée	cm <sup>3</sup>	148	156	172	198	195	148 OHV	172 OHV	195 OHV
Alésage		63,500	63,500	66,675	71,425	70,993	63,500	66,675	70,993
	mm	63,525	63,525	66,700	71,450	71,018	63,525	66,700	71,018
Course	mm	47,1	49,2	49,2	49,2		47,1	49,2	49,2
Avance (P.M.S.)		FIXE							
Entrefer bobine-volant	mm	0,30	0,30	0,30	0,30		0,30	0,30	0,30
Distance électrodes bougie		0,60	0,60	0,60	0,60		0,60	0,60	0,60
	mm	0,70	0,70	0,70	0,70		0,70	0,70	0,70
Jeu des soupapes (peut aussi être 0,10÷0,20)		0,15	0,15	0,15	0,15		0,05	0,05	0,05
	mm	0,25	0,25	0,25	0,25		0,10	0,10	0,10
Angle siège soupapes		46°	46°	46°	46°		46°	46°	46°
Diamètre maneton		21,869	25,387	25,387	25,387		21,869	25,387	25,387
	mm	21,882	25,400	25,400	25,400		21,882	25,400	25,400
Diamètre roulement du palier vilebrequin (côté volant)		25,362	25,362	25,362	25,362		25,362	25,362	25,362
	mm	25,375	25,375	25,375	25,375		25,375	25,375	25,375
Diamètre roulement du palier vilebrequin (côté p.d.f.)		25,362	25,362	25,362	25,362		25,362	25,362	25,362
	mm	25,375	25,375	25,375	25,375		25,375	25,375	25,375
Jeu axial vilebrequin		0,155	0,155	0,155	0,155		0,155	0,155	0,155
	mm	0,689	0,689	0,689	0,689		0,689	0,689	0,689
Diamètre jupe piston		63,383	63,383	66,520	71,298	70,866	63,383	66,520	70,866
	mm	63,395	63,395	66,530	71,310	70,891	63,395	66,530	70,891
Distance entre les pointes des bandes élastiques		0,178	0,178	0,178	0,25		0,178	0,178	0,25
	mm	0,432	0,432	0,432	0,50		0,432	0,432	0,50
Diamètre roulement de palier (côté volant)		25,413	25,413	25,413	25,413		25,413	25,413	25,413
	mm	25,425	25,425	25,425	25,425		25,425	25,425	25,425
Diamètre roulement de palier (côté prise de force)		25,413	25,413	25,413	25,413		25,413	25,413	25,413
	mm	25,425	25,425	25,425	25,425		25,425	25,425	25,425
Diamètre guide soupape d'admission		6,355	6,355	6,355	6,337	6,355			
	mm	6,382	6,382	6,382	6,387	6,382			
Diamètre guide soupape d'échappement		6,303	6,303	6,303	6,337	6,303			
	mm	6,331	6,331	6,331	6,387	6,331			
Diamètre soupape d'admission (peut aussi être 6,261÷6,274)			6,312	6,312	6,312	6,312			
	mm	6,325	6,325	6,325	6,325				
Diamètre soupape d'échappement		6,197	6,197	6,197	6,197				
	mm	6,210	6,210	6,210	6,210				
Largeur siège soupape		1,32	1,32	1,32	1,32				
	mm	1,07	1,07	1,07	1,07				
Jeu latéral 1 <sup>er</sup> et 2 <sup>ème</sup> bague d'étanchéité		0,05	0,05	0,05	0,05		0,05	0,05	0,05
	mm	0,125	0,125	0,125	0,125		0,125	0,125	0,125
Jeu latéral racleur d'huile		0,025	0,025	0,025	0,025		0,025	0,025	0,025
	mm	0,10	0,10	0,10	0,10		0,10	0,10	0,10

**TABLEAUX DE SPECIFICATIONS POUR MOTEURS A 4 TEMPS  
(BH TOUS TYPES)**

Cylindrée	cm <sup>3</sup>	148	156	172	195
Alésage		63,500		66,675	70,993
	mm	63,525		66,700	71,018
Course	mm	47,1	49,2	49,2	
Avance (P.M.S.)		FIXE			
Entrefer bobine - volant	mm	0,30		0,30	
Distance électrodes bougie		0,60		0,60	
	mm	0,70		0,70	
Jeu des soupapes (peut aussi être 0,10-0,20)		0,15		0,15	
	mm	0,25		0,25	
Angle siège soupapes				46°	46°
Diamètre maneton		21,869	25,387	25,387	
	mm	21,882	25,400	25,400	
Diamètre roulement de palier vilebrequin (côté volant)		19,964		19,964	
	mm	19,975		19,975	
Diamètre roulement de palier vilebrequin (côté prise de force)		19,964		19,964	
	mm	19,975		19,975	
Jeu axial vilebrequin		NO		NO	
Diamètre jupe piston		63,383		66,520	
	mm	63,395		66,530	
Distance entre les pointes des bandes élastiques		0,178		0,178	
	mm	0,432		0,432	
Diamètre roulement de palier (côté volant)		Roulement à billes			
Diamètre roulement de palier (côté prise de force)		Roulement à billes			
Diamètre guide soupape d'admission		6,355	6,355	6,355	6,355
	mm	6,382	6,382	6,382	6,382
Diamètre guide soupape d'échappement		6,303	6,303	6,303	6,303
	mm	6,331	6,331	6,331	6,331
Diamètre soupape d'admission (peut aussi être 6,261-6,274)		6,312	6,312	6,312	6,312
	mm	6,325	6,325	6,325	6,325
Diamètre soupape d'échappement		6,197	6,197	6,197	6,197
	mm	6,210	6,210	6,210	6,210
Largeur siège soupape		1,32	1,32	1,32	1,32
	mm	1,07	1,07	1,07	1,07
Jeu latéral 1 <sup>er</sup> et 2 <sup>ème</sup> bague d'étanchéité		0,05	0,05	0,05	0,05
	mm	0,125	0,125	0,125	0,125
Jeu latéral racleur d'huile		0,025	0,025	0,025	0,025
	mm	0,10	0,10	0,10	0,10

**MOTEURS A 4 TEMPS COUPLES DE SERRAGE  
 (BV-BVL-VANTAGE-PRISMA-SYNERGY-PREMIER-SPECTRA-FUTURA)**

<b>DESCRIPTION</b>	<b>Dimensions des VIS</b>	<b>N x m</b>	<b>Inch x Lbs</b>
Vis de fixation bielle	1/4 - 20	10,10 ÷ 11,28	90 ÷ 100
Bouchon vidange huile	5/8 - 18	13,5 ÷ 15,8	120 ÷ 140
Vis de fixation flasque	1/4 - 20	11,28 ÷ 13,53	100 ÷ 120
Vis couvercle reniflard	10 - 24	5,10 ÷ 6,18	45 ÷ 55
Vis de fixation manette régulat. (filetage à gauche)	8 - 32	0,88 ÷ 1,08	8 ÷ 10
Vis de fixation culasse	5/16 - 18	13,5 ÷ 18,1	120 ÷ 160
Vis de fixation tuyau d'admission au cylindre	1/4 - 20	10,10 ÷ 11,28	90 ÷ 100
Vis de fixation carburateur au tuyau d'admission	1/4 - 20	5,69 ÷ 9,02	50 ÷ 80
Vis de fixation plaque commande (auto-taraudeuse)	10 - 24	4,51 ÷ 5,69	40 ÷ 50
Vis de fixation convoyeur	1/4 - 20	8,44 ÷ 11,28	75 ÷ 100
Vis de fixation démarreur latéral ou démarreur électr.	1/4 - 20	9,02 ÷ 10,10	80 ÷ 90
Vis de fixation tuyau de prolongement de l'huile (auto-taraudeuse)	10 - 32	1,67 ÷ 2,84	15 ÷ 25
Vis de fixation réservoir (auto-taraudeuse)	10 - 32	1,35 ÷ 2,26	12 ÷ 20
Vis de fixation silencieux	1/4 - 20	8,44 ÷ 10,10	75 ÷ 90
Vis de fixation ensemble lamellaire au cylindre	10 - 24	3,33 ÷ 4,51	30 ÷ 40
Ecrou volant	1/2 - 20	45,22 ÷ 51,99	400 ÷ 460
Bougie	M - 14	20,30 ÷ 33,94	180 ÷ 300
Vis de fixation déflecteur gaz d'échappement	8 - 32	1,67 ÷ 2,26	15 ÷ 20
Vis de fixation corps filtrant au carburateur	10 - 32	2,26 ÷ 3,33	20 ÷ 30
Vis pare-chaleur (auto-taraudeuse)	Tipo A N° 10	2,8 ÷ 3,3	25 - 30
Vis pare-chaleur	10 - 24	3,3 ÷ 4,5	30 - 40
Vis ES	1/4 - 20	9,0 ÷ 10,1	80 ÷ 90
Vis démarreur TOP	8 - 32	1,7 ÷ 2,8	15 ÷ 25
Vis frein	1/4 - 20	9,0 ÷ 10,1	80 ÷ 90

<b>MOTEURS A 4 TEMPS COUPLES DE SERRAGE (BH TOUS LES TYPES)</b>			
<b>DESCRIPTION</b>	<b>Dimensions des VIS</b>	<b>N x m</b>	<b>Inch x Lbs</b>
Vis de fixation bielle	1/4 - 20	10,10 ÷ 11,28	90 ÷ 100
Bouchon vidange huile	1/4 - 18	6,8 ÷ 9,0	60 ÷ 80
Vis de fixation bobine électronique au cylindre	10 - 24	3,33 ÷ 4,51	30 ÷ 40
Vis couvercle reniflard	10 - 24	5,10 ÷ 6,18	45 ÷ 55
Vis de fixation culasse	5/16 - 18	13,5 ÷ 18,1	120 ÷ 160
Vis de fixation tuyau d'admission au cylindre	1/4 - 20	7,95 ÷ 9,02	70 ÷ 80
Vis de fixation carburateur au tuyau d'admission	1/4 - 28	6,18 ÷ 7,95	55 ÷ 70
Vis de fixation corps filtrant au carburateur	10 - 32	1,67 ÷ 2,84	15 ÷ 25
Vis silencieux	1/4 - 20	8,44 ÷ 10,10	75 ÷ 90
Vis couvercle cylindre	1/4 - 20	11,28 ÷ 13,53	100 ÷ 120
Vis réservoir	1/4 - 15	2,84 ÷ 3,92	25 ÷ 35
Vis convoyeur	1/4 - 20	9,02 ÷ 10,10	80 ÷ 90
Vis démarreur démontable	1/4 - 28	5,69 ÷ 6,77	50 ÷ 60
Vis de fixation manette régulateur	8 - 32	0,88 ÷ 1,08	8 ÷ 10
Ecrou volant	1/2 - 20	45,22 ÷ 51,99	400 ÷ 460
Bougie	M - 14	20,30 ÷ 33,94	180 ÷ 300



---

## METHODE DE RECHERCHE DES PANNES

---

Cette section est une aide donnée au réparateur pour l'identification du défaut du moteur et de la réparation adéquate.

Les principaux symptômes de défectuosité sont indiqués ci-dessous. Les chiffres indiqués au-dessous de chaque panne correspondent aux causes et aux remèdes expliqués dans les pages suivantes.

- LE MOTEUR NE DEMARRE PAS OU DEMARRE DIFFICILEMENT  
1/1, 1/4, 1/7, 2/4, 2/5, 2/6, 3/1, 3/4, 4/1, 4/2, 4/3, 4/4, 4/5, 5/1, 5/2, 5/6, 5/7, 5/8
  
- LE MOTEUR N'A PAS UN BON RENDEMENT  
1/2, 2/5, 2/8, 5/2, 5/3
  
- LE MOTEUR NE S'ARRETE PAS  
1/3
  
- LE MOTEUR EST DIFFICILE A DEMARRER OU DONNE DES CONTRECOUPS  
1/4, 1/5, 1/7, 3/3, 4/3
  
- LE MOTEUR DEMARRE, MAIS IL CALE  
2/1, 2/2, 2/3, 3/2
  
- LE MOTEUR FONCTIONNE IRREGULIEREMENT  
2/7, 2/8, 3/5
  
- LE MOTEUR S'EMBALLÉ  
2/9
  
- LE MOTEUR PERD OU CONSOMME DE L'HUILE  
5/4, 5/5
  
- VIBRATIONS  
1/6

## INCONVENIENTS CAUSES PAR L'APPLICATION

### CHAPITRE 1

SYMPTOME	CAUSE	DEFAUT	REMEDE
1/1 Le moteur ne démarre pas ou démarre difficilement.	1) 2) 3) Le câble de commande à distance n'est pas bien réglé dans la borne située sur la plaque commande du moteur.	1) Le papillon du starter n'est pas entièrement fermé, le moteur force donc pour démarrer à cause d'un manque d'enrichissement du carburant, surtout lorsqu'il est froid.	1) 2) 3) Réglage du câble de commande.
1/2 Le moteur n'a pas un bon rendement.		2) La position de MAX sur la machine ne correspond pas à la position de MAX du moteur, le régulateur n'ouvre pas à fond le moteur développe donc une puissance inférieure.	
1/3 Le moteur ne s'éteint pas.		3) La position de STOP sur la machine ne correspond pas à la position de STOP du moteur.	
1/4 Le moteur ne part pas ou donne des contre-coups.	4) La lame est desserrée. Attention aux moyeux embrayés, la lame peut déraiper à cause de l'usure des rondelles d'embrayage, ou à cause de l'usure de la butée du moyeu.	4) L'effet volant faisant défaut, le moteur a de la peine à démarrer, semblant parfois décalé, il donne des contrecoups et casse facilement la clavette volant, autre cause qui s'ajoute à la première pour ne pas démarrer.	4) Intervention sur le moyeu ou en bloquant la lame ou en remplaçant les pièces usées. Contrôle clavette volant et éventuellement remplacement.
1/5 Le moteur est dur et a de la peine à démarrer	5) Dans le cas d'une machine tractée, la traction n'est pas bien désengagée ou résiste.	5) Il faut démarrer le moteur au point mort, pour qu'il soit libre. Si dans cette position la traction oppose une résistance, le moteur sera plus dur et aura des difficultés à démarrer.	5) Régler ou intervenir sur la traction.
		<b>ATTENTION</b> - Cet effet peut aussi avoir lieu lorsque l'on essaie de faire démarrer la machine avec la lame qui fait résistance sur l'herbe.	<b>ATTENTION</b> - Soulever la machine ou retourner sur l'herbe déjà coupée.

## INCONVENIENTS CAUSES PAR L'APPLICATION

### CHAPITRE 1

SYMPTOME	CAUSE	DEFAULT	REMEDE
1/6 La machine vibre.	6) Lame déséquilibrée. Boulons de fixation du moteur de la machine desserrés.	6) L'équilibrage de la lame est plus important que l'affûtage. Une lame déséquilibrée peut provoquer le desserrage ou la rupture de toutes les pièces du moteur et de la machine. <b>Ces            dégâts ne sont pas couverts par la garantie.</b> Il en est de même pour les boulons de fixation desserrés ; ils sont non seulement dangereux pour l'opérateur, mais provoquerons probablement des ruptures qui ne sont pas couvertes par la garantie.	6) Equilibrage de la lame. Serrage des bou- lons.
1/7 Le moteur ne démarre pas et il est très dur.	7) Présence d'huile dans la culasse (seulement 4T)	7) Pendant le nettoyage et l'entretien de la machine, éviter de retourner le moteur avec la culasse (côté bougie) en bas. Eviter de travailler avec la machine en retournant la tête moteur vers le bas. Sur certaines applications, il est possible de contrôler que la position du moteur à l'arrêt ait la tête tournée vers le bas. Nous conseillons de placer la machine avec le moteur en plan pour éviter l'inconvénient décrit. <b>Le défaut n'est pas couvert par la garantie.</b> Pour tout travail sous le châssis, soulever la machine de façon à ce que le carburateur soit en position haute.	7) Déposer la culasse et la nettoyer.

## INCONVENIENTS CAUSES PAR LE MOTEUR - GROUPE D'ALIMENTATION

### CHAPITRE 2

SYMPTOME	CAUSE	DEFAUT	REMEDE
<p>2/1 Le moteur démarre et cale peu après. Il en est de même lors d'un nouvel essai après quelques instants à l'arrêt.</p>	<p>1) Le reniflard du bouchon du réservoir du carburateur est bouché, il n'existe pas ou il est abîmé.</p>	<p>1) Le carburant qui arrive n'est pas suffisant. Cet inconvénient provoque le démarrage du moteur, mais le réservoir n'a pas le temps d'alimenter la cuve du carburateur. Dès qu'il n'y a plus de carburant dans la cuve, le moteur cale. En laissant le moteur à l'arrêt pendant quelques minutes, cela permet à la cuve de se remplir et le moteur démarrera de nouveau et répètera l'inconvénient.</p>	<p>1) S'il est bouché, il suffit de le nettoyer. Dans les autres cas, remplacer le bouchon.</p>
<p>2/2 Le moteur démarre difficilement ou cale presque tout de suite après.</p>	<p>2) Le carburant qui arrive au carburateur n'est pas suffisant.</p>	<p>2) Il y a, à l'intérieur du carburateur, un petit filet métallique qui sert de filtre à carburant ; en présence de saletés ou de carburant vieilli, une pellicule se forme sur le filet et le carburant ne passe plus.</p>	<p>2) Nettoyer le réservoir et souffler à l'aide d'un jet d'air dans le raccord de sortie du carburant.</p>
<p>2/3 Comme au point 2.</p>	<p>3) Comme au point 2.</p>	<p>3) L'inconvénient pourrait être provoqué par la bulle d'air dans le conduit du combustible due à l'étrépage entre un des raccords et le conduit, ou par un pli du conduit trop étroit ou un conduit trop long.</p>	<p>3) Eliminer la bulle d'air.</p>
<p>2/4 Le moteur ne démarre pas, surtout lorsqu'il est chaud, ou démarre difficilement et de la fumée s'échappe du tuyau d'échappement.</p>	<p>4) Le filtre à air est bouché.</p>	<p>4) Si le filtre à air est plus bouché qu'il ne devrait l'être, la carburation s'enrichit excessivement et le moteur se noie.</p>	<p>4) Nettoyer ou remplacer l'élément filtrant.</p>
<p>2/5 Le moteur ne démarre pas ou a un rendement faible.</p>	<p>5) Carburateur bouché par des saletés ou des résidus de carburant vieilli.</p>	<p>5) Si le gicleur et les orifices internes du carburateur se bouchent, le moteur ne fonctionne pas. Dans certains cas, les canaux internes du corps du carburateur se bouchent et le nettoyage est inefficace.</p>	<p>5) Laver, nettoyer, souffler. Remplacer le carburateur.</p>
<p>2/6 Le moteur ne démarre pas parce qu'il se noie ou des traces d'essence sont présentes dans l'huile (le niveau d'huile augmente).</p>	<p>6) Mauvaise étanchéité du pointeau du carburateur.</p>	<p>6) Si le pointeau du carburateur ne ferme pas correctement, le niveau de carburant augmente et déborde par le collecteur dans la chambre de combustion, noyant ainsi le moteur. Si cette situation se prolonge, elle peut s'avérer dangereuse pour le moteur, car l'essence, finit dans le carter de l'huile. En se mélangeant à l'huile, l'essence perd ses propriétés lubrifiantes et use le moteur irrémédiablement en peu de temps.</p>	<p>6) Nettoyer le siège et le pointeau. Remplacer le pointeau. Remplacer le carburateur.</p>

**INCONVENIENTS CAUSES PAR LE MOTEUR - GROUPE D'ALIMENTATION**
**CHAPITRE 2**

SYMPTOME	CAUSE	DEFAUT	REMEDE
2/7 Le moteur fonctionne de façon irrégulière à vide ou ne tient pas le ralenti (2000 g/1').	7) Prises d'air dans le carburateur.	7) Les prises d'air peuvent avoir lieu entre les pièces qui s'unissent au carburateur - filtre à air - collecteur d'admission - contrôler l'étanchéité sur les vis de réglage de la carburation.	7) Remplacer les pièces défectueuses ou usées. Remplacer le carburateur.
2/8 Le moteur n'a pas un bon rendement, il cède sous l'effort ou fonctionne de façon irrégulière.	8) La cause peut être à rechercher dans la tringlerie externe du régulateur.	8) Régulateur non réglé à fond de course. Réglage tours MAXI trop basse. Ressort régulateur dérégulé ou détérioré. Tringlerie dure, pas parfaitement libre. Réglage incorrect de la plaque commande. Siège sur le circuit de la tige régulatrice excessivement usé, jeu transversal excessif.	8) Remise en état des réglages ou remplacement des pièces détériorées.
2/9 Le moteur s'emballé.	9) Régulateur bloqué.	9) Le régulateur sur les tringleries externes peut se bloquer à cause d'un excès de saleté ou d'une altération. <b>Cela exclut la garantie.</b>	9) Nettoyage. Remise en état.

## INCONVENIENTS CAUSES PAR LE MOTEUR - GROUPE D'ALLUMAGE

### CHAPITRE 3

SYMPTOME	CAUSE	DEFAUT	REMEDE
3/1 Le moteur ne démarre pas.	1) Le courant n'arrive pas à la bougie ou il est très faible.	1) Bougie. Le chapeau de la bougie n'est pas branché correctement. Si l'allumage électronique est défectueux, la remplacer. Si l'allumage est à vis platinées : les vis platinées sont trop fermées ou trop ouvertes, les vis platinées sont oxydées ou détériorées, le condensateur est inefficace, la bobine est détériorée ou inefficace.	1) Contrôler que la commande ne soit pas en position de STOP. Recherche de la panne à l'aide d'un testeur. Remplacer les pièces.
3/2 Le moteur démarre, cale lorsqu'il est chaud et ne redémarre plus.	2) Voir point 1.	2) Voir point 1.	2) Voir point 1.
3/3 Le moteur ne démarre pas ou donne un contrecoup.	3) Rupture de la clavette volant. Clavette volant légèrement cisailée.	3) Dans ce cas, le courant est présent mais il est décalé, donc le moteur ne démarre pas. Les causes de cet inconvénient (qui ne sont pas couvertes par la garantie) sont généralement : chocs violents sur la lame de coupe, lames desserrées, lames déséquilibrées, serrages desserrés entre le moteur et la machine, fortes vibrations provenant de l'équipement.	3) Remplacement de la clavette volant. En cas de détérioration des cônes du volant et de l'arbre, les remplacer tous les deux. Eliminer la cause qui a provoqué la rupture.
3/4 Le moteur ne démarre pas.	4) Borne de masse sur plaque commande à la masse.	4) Il se peut que de la terre et de l'herbe humides se déposent entre la borne et la plaque commande, mettant ainsi le circuit à la masse, ou que la borne soit détériorée et soit à la masse.	4) Dans le premier cas, il suffit de nettoyer la zone de la borne. Dans le deuxième cas, quand c'est possible, remplacer la borne, autrement la plaque.
3/5 Le moteur tourne trop lentement ou ne monte pas en régime.	5) Dans le cas d'un allumage électronique, il se pourrait qu'il soit réglé trop près du volant. Ou voir point 1.	5) Dans le cas d'un allumage électronique, effectuer l'entrefer bobine-volant à 0,40-0,50 mm et, si le dysfonctionnement persiste, remplacer la bobine. Il faut préciser que sur les moteurs à allumage électronique, le nombre de tours ne doit pas dépasser celui prédéterminé par le fabricant.	5) Réglage entrefer. Ou voir point 1.

## INCONVENIENTS CAUSES PAR LE MOTEUR – GROUPE DE DEMARRAGE ELECTRIQUE

### CHAPITRE 4

SYMPTOME	CAUSE	DEFAUT	REMEDE
4/1 Le moteur ne démarre pas avec le démarreur mais, il démarre bien avec le lanceur.	1) Batterie à plat.	1) Si la charge de la batterie est inférieure à un certain niveau, le démarreur ne réussit pas à faire tourner le moteur ou bien il tourne à vide et ne s'enclenche pas. <b>Une batterie à plat ou détériorée à cause d'un mauvais entretien n'est pas couverte par la garantie.</b>	1) Charger la batterie à l'aide du chargeur de batteries fourni avec le moteur. Dans le cas où, bien que la batterie ait été en charge pendant 24 - 48 heures, elle ne se recharge pas, contrôler que le chargeur de batteries ne soit pas défectueux et, le cas échéant, le remplacer.
4/2 Comme au point 1.	2) Le démarreur tourne à vide et ne s'enclenche pas.	2) Il s'agit d'un cas de batterie déchargée, comme au point 1, ou l'engrenage du démarreur est lent, car la vis sans fin sur laquelle il se déplace est sale.	2) Nettoyer et lubrifier avec de la graisse-graphitée.
4/3 Le moteur ne démarre pas avec le démarreur Il démarre bien avec le lanceur.	3) Décompresseur centrifuge inefficace. Ou jeu soupape d'admission trop élevé.	3) Si le décompresseur centrifuge monté sur l'arbre à cames ne fonctionne pas, la compression résulte trop élevée pour le décollage du démarreur. Dans le cas d'un jeu soupape d'admission de plus de 0,35 mm, il réduit sensiblement l'effet décompresseur. Jeu des soupapes recommandé : $0,15 \div 0,25$ .	3) Remplacer l'arbre à cames. Remettre en état le jeu soupape d'admission.
4/4 Le moteur ne démarre ni avec le démarreur ni avec le lanceur.	4) La cause n'est pas imputable au démarreur.	4) Les défauts doivent être recherchés dans le système d'alimentation ou dans le système d'allumage, dans le bloc-moteur ou encore dans l'équipement.	4) Recherche de la panne et remise en état.
4/5 Le moteur démarre difficilement, et/ou avec un bruit métallique.	5) La denture du volant est cassée.	5) Ce défaut se produit à cause d'un emploi incorrect du démarrage de la part de l'utilisateur. Contrecoup du moteur (ex. lame desserrée) Positionnement incorrect du démarreur.	5) Remplacer le volant et éliminer la cause.

## INCONVENIENTS CAUSES PAR LE MOTEUR – GROUPE MONOBLOC MOTEUR

### CHAPITRE 5

SYMPTOME	CAUSE	DEFAUT	REMEDE
5/1 Le moteur ne démarre pas ou démarre très difficilement.	1) Incrustations excessives dans la chambre à combustion.	1) Les incrustations excessives agissent comme une éponge et, lors du démarrage, elles absorbent une grande partie du carburant frais, créant ainsi des problèmes de démarrage. Par ailleurs, les incrustations compromettent la fermeture hermétique des soupapes.	1) Eliminer les incrustations.
5/2 Comme au point 1. En plus, puissance faible moteur.	2) Compression faible.	2) Manque d'étanchéité de l'une ou des deux soupapes, dû à : incrustations, brûlure, mauvais réglage. Segments usés en général à cause de : passage de poussières dû à un mauvais entretien du filtre à air, ou bien surchauffe due à un manque de nettoyage du moteur ou utilisation inadaptée, ou encore manque d'huile.	2) Remise en état des soupapes, avec rodage ou fraisage sièges et remplacement soupapes. Remplacement des segments ou remplacement du mini-block.
5/3 La puissance du moteur est faible.	3) Vis de culasse desserrées.	3) Perte de compression de la culasse avec brûlure du joint, inconvénient généralement accompagné par de légères coulées d'huile brûlée de la culasse.	3) Remplacement du joint de culasse.
5/4 Le moteur perd de l'huile du reniflard.	4) Carter moteur en surpression.	4) Quantité excessive d'huile dans le moteur au-dessus du MAXI. Reniflard grippé ou défectueux. Bagues d'étanchéité excessivement usées.	4) Remplacer les pièces usées ou défectueuses.
5/5 Le moteur consomme trop d'huile.	5) Usure excessive ou bagues d'étanchéité mal positionnées.	5) Usure sur chemise - piston - segments due aux motifs indiqués au point 2. Jeu excessif entre la tige et le guide soupape d'admission, de l'huile passe et est consommée. Lors de l'assemblage, les segments ont été montés avec leur coupe alignée.	5) Remplacer les pièces usées. Remise en état de la soupape. Positionnement correct des segments (calés à 120°).
5/6 Le moteur ne démarre pas.	6) Rupture de l'arbre à cames. Les soupapes ne bougent pas en faisant tourner le moteur manuellement.	6) Cet inconvénient peut se produire à cause d'un choc violent sur la lame de coupe. Montage d'une bougie longue (en général, on peut voir que la soupape est tordue ou marquée) ou qu'une empreinte sur le cylindre entre les 2 soupapes est bien visible. Fragilité ou défaut de l'axe ou incrustations excessives dans la culasse, causant la rupture (les soupapes touchent la calamine dans la culasse).	6) Remplacer l'axe.



## INCONVENIENTS CAUSES PAR LE MOTEUR – GROUPE MONOBLOC MOTEUR

### CHAPITRE 5

SYMPTOME	CAUSE	DEFAUT	REMEDE
5/7 Le moteur ne démarre pas. Il tourne à vide sans compression.	7) Rupture de la bielle.	7) La bielle se casse avec grippage sur le maneton à cause d'un manque d'huile. Si la bielle cassée ne présente pas de signes de grippage, elle est probablement défectueuse (consulter TECUMSEH-Service France).	7) Remplacer la bielle. Dans le cas de la rupture du carter, remplacer le minibloc.
5/8 Le moteur ne démarre pas et il est bloqué.	8) Moteur grippé.	8) Le moteur se grippe à cause d'un manque de lubrification : manque d'huile, huile en dessous du minimum, utilisation sur pentes de plus de 60%. Si uniquement le côté volant est grippé, contrôler si l'orifice de lubrification est présent, si l'arbre à cames est percé correctement, si la pompe à huile fait défaut ou si elle est mal positionnée, ou encore cassée. Dans ce cas, la garantie est à appliquer. Par contre s'il est grippé : - sur la bielle - sur la bielle et côté volant - sur la bielle, côté volant et piston - sur la bielle et le piston - sur la bielle, le piston, côté volant et côté flasque. Dans ces cas-là, la garantie ne s'applique pas, car il s'agit d'un manque d'huile. En cas de doute ou de contestation, consulter les techniciens de TECUMSEH-Service France qui établiront la cause réelle de l'inconvénient.	8) Remplacer les pièces détériorées. Minibloc. Minibloc + vilebrequin Remplacement moteur.

## GARANTIE

### Modalités d'applications de la garantie applicables à l'ensemble du réseau service TECUMSEH en Europe

Date d'émission: JANVIER 1997

Annule et remplace toutes les versions précédentes.

#### DEFINITION DE LA GARANTIE

TECUMSEH EUROPA garantit la réparation ou le remplacement, à sa propre discrétion au premier acquéreur de chaque produit ou partie de celui-ci, qui, après expertise par une Station Agréée TECUMSEH, par le Distributeur, ou par TECUMSEH Service FRANCE lui-même, résulterait défectueux pour défaut matière et/ou montage et/ou usinage. Si la Station Service TECUMSEH constate que l'incident n'entre pas dans le cadre de la garantie, elle devra informer le client utilisateur de la cause de la non acceptation de la garantie. La garantie ne couvre que les défauts de matière, montage ou usinage.

#### PERIODE D'APPLICATION DE LA GARANTIE

La période de garantie commence à la date d'achat du premier acquéreur du moteur et/ou de l'application sur laquelle il est monté. La durée de la garantie est celle prévue dans le carnet d'entretien des différents modèles moteurs. Le réparateur doit contrôler que le moteur objet de la demande se trouve bien en période de garantie.

#### PROCEDURE D'APPLICATION DE LA GARANTIE

En cas de nécessité d'intervention sous garantie, contacter rapidement la Station Service TECUMSEH la plus proche. Ne jamais insister dans l'utilisation du moteur pour lequel on souhaite demander une réparation sous garantie car, cela pourrait provoquer des dommages plus importants que prévus, et qui ne seront pas dans ce cas couverts par la garantie.

Pour obtenir une intervention sous garantie, il suffit de présenter un document justificatif (facture d'achat, ticket de caisse correctement libellé, carnet de garantie etc...) propre à démontrer de façon claire que le moteur ou l'application sur lequel il est monté se trouve bien en période de garantie. Il est indispensable d'indiquer le modèle, les numéros de spécifications et de séries du moteur ainsi que le nombre d'heures de fonctionnement et la nature du défaut rencontré. Si le client utilisateur, après examen par la Station Service TECUMSEH, se trouve en désaccord avec celle-ci, il peut demander une contre-expertise par le Distributeur TECUMSEH. Si la contre-expertise faite par le Distributeur TECUMSEH reconnaît le bien fondé de la réclamation du client utilisateur, il sera procédé à la mise en conformité sans frais de son moteur. Le remplacement de pièces en garantie ne prolonge pas la durée de cette dernière.

Quelques exemples d'incidents non couverts par la garantie :

- **Mise en route du matériel** : Si la machine est vendue en carton au client utilisateur final, certains composants doivent être assemblés par celui-ci avant la mise en service. Dans ce cas, il est recommandé d'apporter un soin particulier au réglage de la commande des gaz à distance (consulter la notice d'utilisation qui accompagne le moteur), car un réglage non approprié de celle-ci peut compromettre la mise en route du moteur.
- **Stockage prolongé et/ou mal effectué** : (par exemple : moteur à 4 Temps stocké avec la bougie en position basse), pouvant occasionner des difficultés de mise en route du moteur dû à la présence d'un excès d'huile dans la chambre de combustion et au huilage des électrodes de la bougie. Ces inconvénients ne sont pas couverts par la garantie TECUMSEH.
- **Utilisation non appropriée ou entretien négligé**. Les consignes d'utilisation et d'entretien figurant sur le manuel d'utilisation qui accompagne le moteur doivent être scrupuleusement suivi par le client utilisateur. Dans le cas contraire, le moteur TECUMSEH peut subir des dégâts qui ne sont pas couverts par la garantie.

Par exemple :

1. Vilebrequin cassé ou tordu : ces incidents résultent normalement de chocs violents sur le système de coupe de la tondeuse.
2. Incidents résultant de l'utilisation de carburants vieillis ou sales. Ces dégâts comprennent ; le blocage des soupapes, le dépôt de gommages de carburant dans le carburateur, le réservoir et la durit d'alimentation. Toujours utiliser de l'essence fraîche et propre.
3. Grippage du moteur dû à l'insuffisance de lubrification ou à l'utilisation de lubrifiants non conformes et/ou non recommandés par TECUMSEH. Contrôler le niveau d'huile au minimum toutes les 5 heures de travail et faire l'appoint si nécessaire. Vidanger l'huile moteur aux intervalles conseillés par le Constructeur. Pour les moteurs 2 Temps on doit respecter obligatoirement le pourcentage et les types de lubrifiants indiqués sur les manuels d'utilisation ainsi que les consignes de stockage du mélange.

4. Dégâts provoqués par la surchauffe ou par un régime de rotation non conforme. Normalement, un moteur surchauffe ou fonctionne en sur-régime quand le système de refroidissement et de régulation sont colmatés par l'herbe, la poussière ou des saletés en tous genres. Nettoyer le circuit de refroidissement ainsi que les ailettes du cylindre, de la culasse, du volant, et la tringlerie du régulateur de façon régulière.
5. Dégâts et usures provoqués par la poussière. Ils sont causés par l'entrée de poussières dans le moteur à cause d'une insuffisance ou d'une mauvaise manutention du filtre à air. Nettoyer et rehuiler régulièrement les filtres à air en mousse de polyuréthane. Suivre les instructions de la notice d'entretien de moteurs TECUMSEH pour tous les types de filtre à air.  
Les filtres à air en papier doivent être remplacés régulièrement.
6. Dégâts ou pertes de pièces résultant d'un desserrage de la boulonnerie du moteur.
7. La mise au point et le réglage du moteur ne sont pas couverts par la garantie à moins qu'ils ne résultent d'une réparation effectuée sous garantie.  
Si la machine est montée par le client utilisateur, les instructions de fonctionnement et de manutention contenues sur la notice d'utilisation moteur sont suffisantes pour permettre à quiconque de pouvoir effectuer les petits réglages élémentaires nécessaires à cette fin.  
Ces réglages ne sont pas couverts par la garantie
8. Pièces cassées à cause de vibrations excessives dues à un moteur mal fixé sur la machine, à une lame desserrée ou mal équilibrée, à un accouplement non approprié du moteur sur son application, à un surrégime ou à une utilisation excessive et impropre.
9. Les réparations ou les réglages d'éléments ou ensemble tels que : embrayages, transmission, commandes à distance, etc... qui ne sont pas produits par TECUMSEH/TECUMSEH EUROPA.
10. Incidents résultants de l'utilisation de pièces de rechange non d'origine TECUMSEH/TECUMSEH EUROPA.

#### **USURE NORMALE**

Les moteurs thermiques comme tout engine mécanique nécessitent une manutention périodique avec remplacement des pièces et des lubrifiants soumis à usure normale.

Il est nécessaire de rappeler que la durée d'existence d'un moteur dépend pour une très large part des conditions dans lequel il est utilisé et dans lequel il fonctionne. Certaines applications, comme les motobêches, les scarificateurs, les tondeuses à gazons, sont très souvent utilisés dans des endroits particulièrement poussiéreux et sales. Ces conditions très difficiles requièrent une manutention plus fréquente. Si celle-ci est mal effectuée, le moteur peut s'user de façon prématurée et cette usure, provoquée par la poussière, ou par les impuretés pénétrées dans le moteurs à cause de cette mauvaise manutention n'est pas couverte par la garantie.

#### **GESTION DE LA GARANTIE**

Si après contrôle, la Station Service TECUMSEH détermine qu'il y a défaut de matière, montage ou fabrication, celle-ci devra rédiger une demande de garantie (4 volets) et la faire signer par le client utilisateur ou par le demandeur selon les modalités reportées à la page suivante.

Les pièces défectueuses seront tenues à la disposition de TECUMSEH.

La réparation étant effectuée, les 3 premiers volets de la demande de garantie, correctement remplis, seront expédiés rapidement au distributeur régional TECUMSEH ou chez TECUMSEH Service FRANCE pour traitement (l'exemplaire rose sera conservé par le réparateur dans l'attente du règlement).

- Si la garantie est acceptée, le distributeur TECUMSEH, ou TECUMSEH Service France, procéderont au traitement de celle-ci (main d'oeuvre et pièces détachées).
- Si le formulaire de garantie est mal rempli ou incomplet, TECUMSEH se réserve le droit de refuser temporairement le règlement de cette dernière en attendant le complément d'informations nécessaire au bon traitement de la demande.

#### **REMBOURSEMENT DE LA GARANTIE**

Le remboursement de la garantie aura lieu conformément aux règles indiquées ci-dessous :

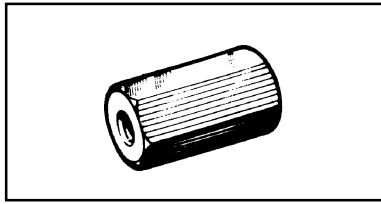
- a) Les temps de main d'oeuvre appliqués pour le remboursement sont ceux du présent barème des temps de réparation sous garantie.
- b) TECUMSEH ne reconnaît pas d'autres frais que ceux représentés par le remplacement des pièces détachées défectueuses et la main d'oeuvre s'y rapportant (selon barème).

**Dans tous les cas, les frais de transport, manutention ou nettoyage sont à la charge du client utilisateur (sauf accord spécifique de TECUMSEH Service FRANCE).**

#### **NOTA:**

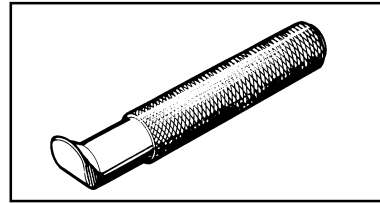
- Si le moteur est sérieusement endommagé, prendre en considération l'éventualité de remplacer intégralement le moteur.  
**Dans ce cas aussi, les frais de transport, d'entretien et de nettoyage sont à la charge du Client.**

## OUTILS SPECIAUX



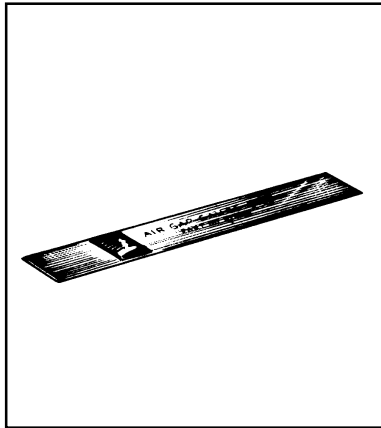
670103  
outil arrache-volant

arbre avec  
filetage 7/16"



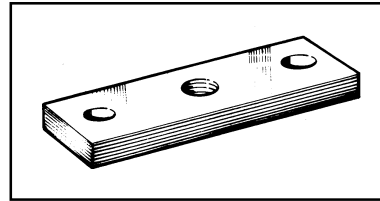
88841027  
outil pour pose roulement à  
aiguilles

2 temps côté prise  
de force



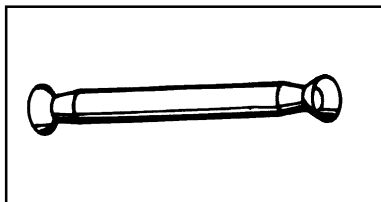
670297 (\*)  
Cale d'épaisseur 0125"  
(0,32 mm)

Allumage électronique  
3000/3150 rpm



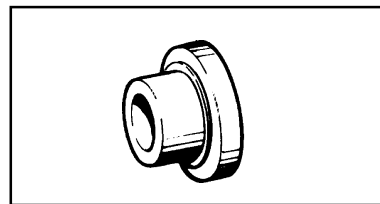
88841044  
extracteur pour base  
enveloppe refoulement

2 temps côté prise  
de force



670154  
outil pour rodage soupapes

tous les moteurs à 4 temps

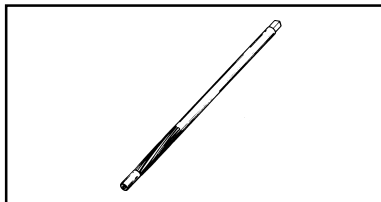


88841551  
Cale d'épaisseur 0125"  
(0,40 mm)

Allumage électronique  
3350/3800 rpm

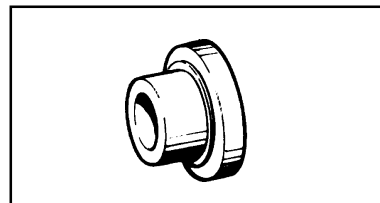
88841529  
outil pour pose roulement à  
aiguilles

2 temps côté prise de  
force



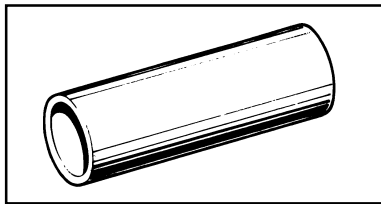
670328  
aléueur pour majoration  
guide soupape  
d'échappement OHV

tous les moteurs OHV



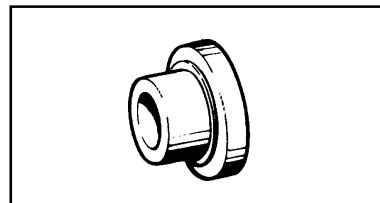
88841530  
outils pour pose roulement  
à aiguilles

2 temps côté volant



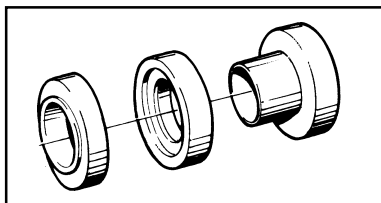
670272  
outil guide

tous les moteurs



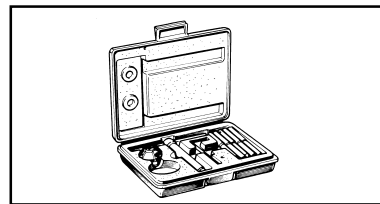
88841531  
outils pour pose roulement  
à aiguilles

moteurs H



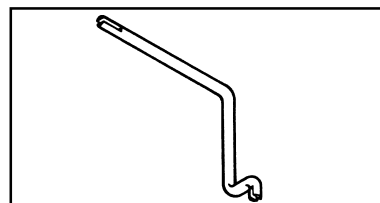
670292  
Ensemble pour protection  
e pose bague d'étanchéité

diamètre 1"



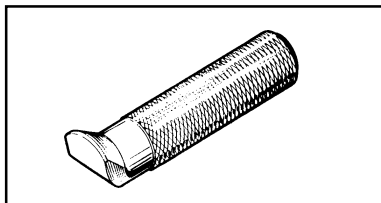
88841013  
Trousse pour fraiser les  
sièges de soupapes

tous les moteurs à 4  
temps avec soupapes  
latérales



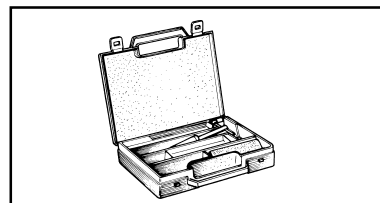
670326  
outil pour le réglage de la  
vitesse

carburateurs à tours  
fixes



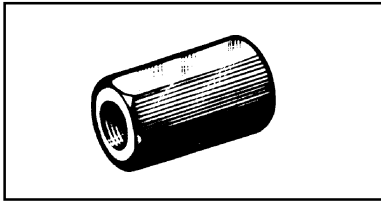
88841026  
outil pour pose roulement à  
aiguilles

2 temps côté volant et H



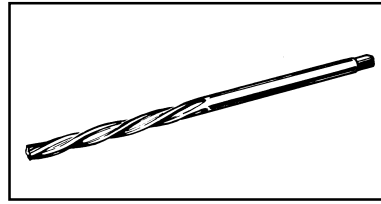
88841034  
Trousse Heli-coil  
UNC 1/4"x20x1,5d  
88841035  
Trousse Heli-coil  
UNC 5/16"x18x1,5d  
88841036  
Trousse Heli-coil  
UNF 3/8"x24x2d

tous les moteurs



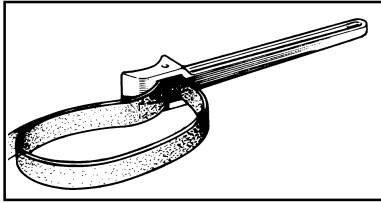
670169 (\*)  
outil arrache-volant

arbre avec filetage 1/2"



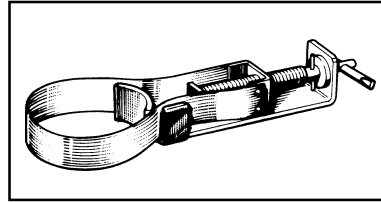
670283 (\*)  
alésoir pour majoration  
guide soupapes

tous les moteurs à 4  
temps



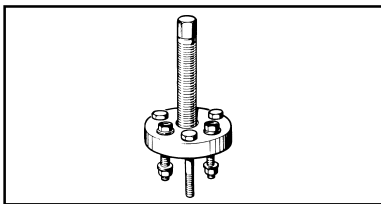
670305 (\*)  
outil bloque-volant

tous les moteurs



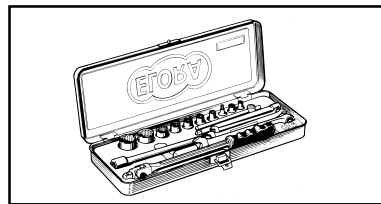
88841004 (\*)  
outil pour comprimer les  
segments

tous les moteurs



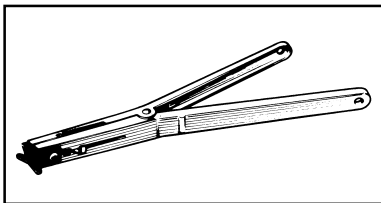
670306 (\*)  
extracteur pour volant

moteurs à 2 temps H



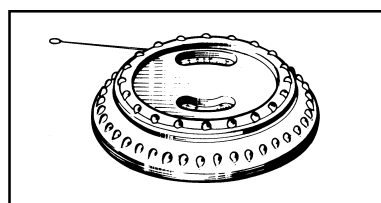
88840004 (\*)  
trousse de douilles et clefs  
en pouces

tous les moteurs



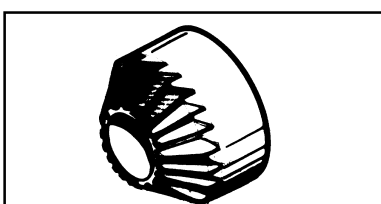
670117 (\*)  
outil pour montage et  
démontage des segments

universel



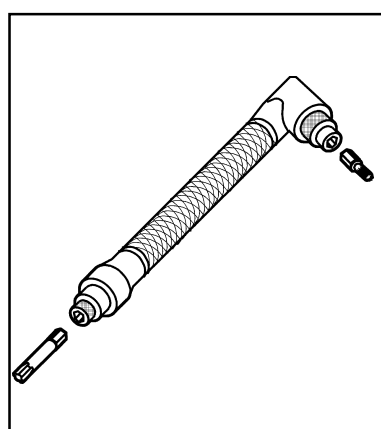
670156 (\*)  
compte-tours à fil

tous les moteurs



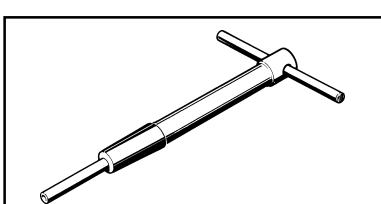
26990001 (\*)  
fraise pour rodage  
soupapes

tous les moteurs à 4  
temps



88841537 (\*)  
clé porte-inserts

88841538 (\*)  
insert torx 10

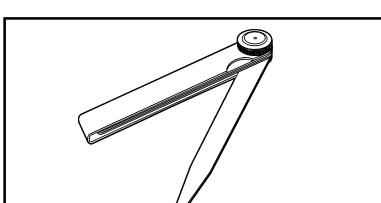


26990002 (\*)  
outil porte-fraise pour  
rodage soupapes

tous les moteurs à 4  
temps

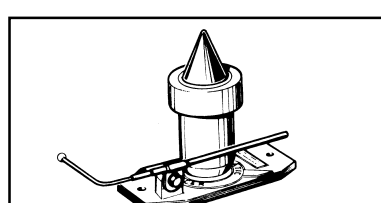
88841539 (\*)  
insert jet maximum  
carburateur

tous les moteurs



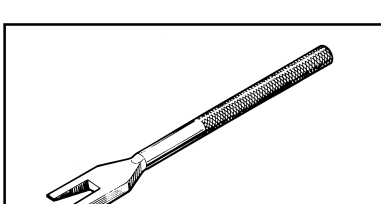
26995006  
set de jauges d'épaisseur

tous les moteurs



88841016 (\*)  
équilibreur pour lames

équipement pour tondeuse



88841012 (\*)  
outil à comprimer les  
ressorts de soupape

tous les moteurs à 4  
temps



16990003

tous les moteurs