

# NETGEAR®

Commutateur Gigabit Ethernet  
de 10, 100 et 1 000 Mbits/s  
Modèles GS605 et GS608



**Guide d'installation**

# Introduction

Le commutateur Gigabit Ethernet NETGEAR® à 5 ou 8 ports (Modèle GS605 ou GS608) est un appareil haut débit, fiable et facile à utiliser sur lequel vous pouvez connecter jusqu'à cinq ou huit périphériques Ethernet (ordinateurs, serveurs de fichiers, serveurs d'impression, imprimantes, routeurs ou concentrateurs).



Commutateur Gigabit Ethernet GS605 / GS608

Le commutateur GS605 / GS608 vous permet de construire un petit réseau de connexions à 10 Mbits/s, 100 Mbits/s et 1 000 Mbits/s entre les différents périphériques. Le commutateur Gigabit Ethernet (1 000 Mbits/s) fonctionne en mode duplex intégral : il envoie des fichiers sur le réseau à des vitesses allant jusqu'à 2 000 Mbits/s. Ainsi, il vous permet de déplacer de gros volumes de données jusqu'à 10 fois plus vite qu'un commutateur Ethernet rapide. Vous pouvez également ajouter des ordinateurs supplémentaires à votre routeur câble ou DSL.

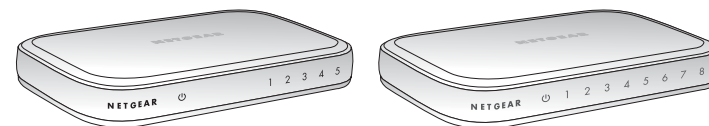
Les câbles Ethernet font office de câbles droits ou croisés selon que vous connectez un périphérique (ordinateur, serveur ou imprimante) ou un appareil en réseau (concentrateur, commutateur ou routeur). Grâce à la fonction Auto Uplink™, vous n'avez plus besoin de sélectionner le type de connexion. Lorsque vous branchez un périphérique sur le commutateur GS605/GS608, le port se configure automatiquement.

## Présentation de l'installation

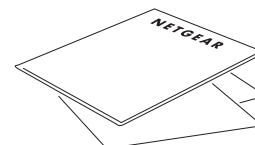
Durée estimée : 5 à 10 minutes

1. Déballez la boîte et vérifiez-en le contenu.
2. Préparez-vous à installer votre commutateur.
3. Installez le commutateur et branchez les périphériques.

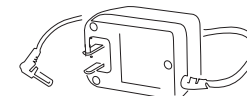
## 1 Déballage de la boîte et vérification du contenu



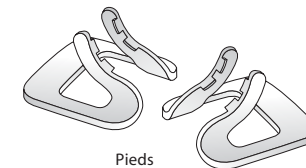
Commutateurs Gigabit Ethernet GS605/GS608



Guide d'installation + carte d'informations sur l'assistance technique et la garantie



Adaptateur secteur



Pieds

Lorsque vous ouvrez la boîte, assurez-vous d'avoir bien reçu tous les éléments. La boîte contient :

- Un commutateur Gigabit Ethernet à 5 ou 8 ports (Modèle GS605 ou GS608)
- Un adaptateur secteur
- Des pieds
- Un guide d'installation
- Une carte d'informations sur l'assistance technique et la garantie

## 2 Préparation à l'installation du commutateur

Choisissez un endroit où installer votre commutateur. Posez-le sur une surface horizontale et plane, telle qu'une table, un bureau ou une étagère.

Assurez-vous que l'endroit choisi :

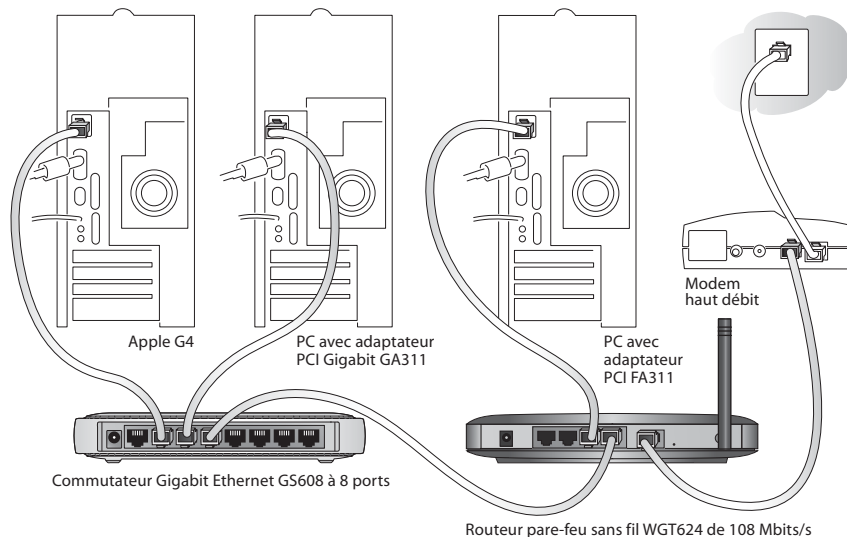
- N'est pas directement exposé au soleil et ne se trouve pas à proximité d'un système de chauffage.
- N'est pas encombré. Laissez un espace d'environ 5 cm tout autour de votre commutateur.

- Est bien ventilé, particulièrement si c'est un endroit fermé (un placard, par exemple).

**Remarque :** les commutateurs GS605 et GS608 ne sont pas conçus pour être empilés l'un sur l'autre. Si vous avez besoin de plusieurs modèles au même endroit, utilisez les pieds pour placer les unités verticalement l'une à côté de l'autre.

En outre, vous aurez besoin d'un câble Ethernet de catégorie 5e doté de connecteurs RJ-45 pour pouvoir brancher des périphériques sur votre commutateur. Chaque câble Ethernet doit mesurer moins de 100 mètres.

### 3 Installation du commutateur et branchement des périphériques



1. Placez le commutateur sur une surface plane.
2. Pour chaque périphérique, branchez une extrémité du câble Ethernet dans le port du périphérique et branchez l'autre extrémité dans l'un des ports Ethernet du commutateur.

**Remarque :** si vous voulez brancher plus de 5 ou 8 périphériques sur le commutateur, vous devez d'abord les connecter à un concentrateur ou à un deuxième commutateur, que vous connecterez ensuite au commutateur. Voir la remarque de la section 2 pour savoir comment placer les commutateurs l'un à côté de l'autre.

3. Insérez l'extrémité de l'adaptateur secteur à l'arrière du commutateur puis branchez l'adaptateur à une source d'alimentation (telle qu'une prise ou une rallonge électriques). Le voyant d'alimentation doit s'allumer.

Le numéro du port sur lequel le périphérique est branché s'allume lors de la connexion et clignote lorsqu'il est en activité.

### Dépannage

#### Le voyant d'alimentation n'est pas allumé.

Le commutateur n'est pas sous tension.

- Assurez-vous que l'adaptateur secteur est correctement connecté au commutateur.
- Assurez-vous que l'adaptateur est correctement branché au secteur. Si l'adaptateur est branché sur une rallonge électrique, assurez-vous que cette dernière est mise sous tension. Si la prise possède un interrupteur, assurez-vous que ce dernier est en position allumé.
- Vérifiez que vous utilisez bien l'adaptateur NETGEAR fourni avec votre commutateur.

#### Le numéro du port où le périphérique est branché ne s'allume pas ou reste allumé en permanence.

Il s'agit d'un problème de connexion matérielle.

- Assurez-vous que les connecteurs du câble sont bien insérés dans le commutateur et le périphérique.
- Assurez-vous que le périphérique est allumé.
- Si le câble Ethernet est connecté à une carte interface réseau ou à un autre adaptateur Ethernet, vérifiez que la carte ou l'adaptateur est correctement installé(e) et fonctionne.
- Assurez-vous que les câbles mesurent moins de 100 mètres.

# Caractéristiques techniques

<b>Normes :</b>	Caractéristiques Ethernet 10BASE-T IEEE 802.3i, Ethernet rapide 100BASE-TX IEEE 802.3u, Gigabit Ethernet 1000BASE-T IEEE 802.3ab, Contrôle de flux IEEE 802.3x, Priorités IEEE 802.1p ; compatible avec les systèmes d'exploitation Windows®, Mac®, NetWare® et Linux®
<b>Interface réseau :</b>	Connecteur RJ-45 pour l'interface Ethernet 10BASE-T, 100BASE-TX ou 1000BASE-T
<b>Alimentation CC :</b>	Entrée de 12 W au maximum et 12 V, 1A
<b>Dimensions (h x l x p) :</b>	31 x 177 x 117 mm
<b>Poids :</b>	GS605 : 0,28 kg / GS608 : 0,31 kg
<b>Température de fonctionnement :</b>	De 0 à 40 °C
<b>Conformité électromagnétique :</b>	CE mark, Commercial ; Article 15 de la FCC, Classe A ; EN 55 022 (CISPR 22) Classe A, VCCI Classe A, C-Tick CE mark, Homologation UL (UL 1950), C-Tick
<b>Normes de sécurité pour l'adaptateur secteur :</b>	

## Performances

<b>Taux de transfert :</b>	14 800 paquets/sec au maximum pour le port 10M/148 800 paquets/sec au maximum pour le port 100M/1 488 000 paquets/sec au maximum pour le port 1000M
<b>Taux de transfert :</b>	14 800 paquets/sec au maximum pour le port 10M/148 800 paquets/sec au maximum pour le port 100M/1 488 000 paquets/sec au maximum pour le port 1000M
<b>Temps d'attente du réseau : (pour des paquets de 64 bits)</b>	De 1 000 Mbits/s à 1 000 Mbits/s : 20 µs au maximum
<b>Taille de la base de données d'adresses :</b>	4 000 adresses MAC
<b>Adressage :</b>	Adresse MAC de 48 bits
<b>Mémoire tampon paquet :</b>	1 Mo

## Conditions

Afin d'améliorer sa conception, ses fonctions opérationnelles et/ou sa fiabilité, NETGEAR se réserve le droit d'apporter sans préavis des modifications au produit décrit dans ce document.

NETGEAR décline toute responsabilité quant aux conséquences de l'utilisation du ou des produits ou configurations de circuits décrits par les présentes.

## Certificat du fabricant/de l'importateur

Il est certifié que le commutateur Gigabit Ethernet NETGEAR (Modèles GS605 et GS608) a été inhibé, conformément aux conditions du BMPT-AmtsblVfg 243/1991 et du Vfg 46/1992. L'utilisation de certains équipements (émetteurs d'essai, par exemple), conformément à la législation, peut cependant être soumise à certaines restrictions. Voir les remarques du mode d'emploi.

L'office fédéral des télécommunications a donné son accord pour la mise sur le marché de ce produit ainsi que pour le droit de conduire sur la série des tests de conformité à la législation.

## Déclaration de conformité de la Commission Fédérale des Communications (FCC) : avis concernant les fréquences radio

Cet appareil est conforme à l'article 15 de la réglementation de la FCC. Son fonctionnement est soumis aux deux conditions suivantes :

- Cet appareil ne produit pas d'interférences nuisibles.
- Cet appareil doit accepter toute interférence reçue, notamment celles qui peuvent entraîner un fonctionnement non souhaité.

Remarque : cet appareil a été testé et certifié conforme aux restrictions pour les appareils numériques de Classe A, conformément à l'article 15 de la réglementation de la FCC. Ces restrictions visent à garantir une protection suffisante contre les interférences nuisibles dans une installation à domicile. Cet appareil produit, utilise et peut diffuser des fréquences radio. S'il n'est pas installé et utilisé conformément aux instructions, il peut provoquer des interférences nuisibles aux communications radio. Cependant, il se peut que des interférences se produisent dans une installation particulière. Pour déterminer si cet appareil produit des interférences nuisibles à la réception de la radio ou de la télévision, éteignez puis allumez l'appareil. Si c'est le cas, nous vous recommandons de suivre les instructions ci-dessous pour éliminer les interférences :

- Réorientez l'antenne de réception.
- Éloignez davantage l'appareil du récepteur.
- Branchez l'appareil sur un circuit électrique différent de celui où le récepteur est branché.
- Consultez le vendeur ou un technicien expérimenté pour obtenir de l'assistance.

## Déclaration de conformité EN 55 022

Il est certifié que le commutateur Gigabit Ethernet NETGEAR (Modèles GS605 et GS608) est protégé contre la production d'interférence radio, conformément à l'article 4a de la Directive 89/336/CEE.

Cette appareil est conforme à la norme EN 55 022 Classe A (CISPR 22).

# Assistance technique

REPORTEZ-VOUS À LA CARTE D'INFORMATIONS SUR L'ASSISTANCE  
TECHNIQUE LIVRÉE AVEC VOTRE PRODUIT.

En enregistrant votre produit à l'adresse <http://www.reseaufacile.fr/registration.php>, vous pouvez bénéficier d'une assistance technique expérimentée ainsi que des déclarations de produit et de mises à jour logicielles.

©2004 NETGEAR, Inc. NETGEAR, le logo Netgear, Auto Uplink, ProSafeet Everybody's connecting sont des marques commerciales ou des marques déposées de Netgear, Inc. aux États-Unis et/ou dans d'autres pays. Microsoft et Windows sont des marques déposées de Microsoft Corporation aux États-Unis et/ou dans d'autres pays. Les autres marques ou noms de produits sont des marques commerciales ou des marques déposées de leurs détenteurs respectifs. Ces informations sont susceptibles d'être modifiées sans préavis. Tous droits réservés.



201-10546-01

May 2004