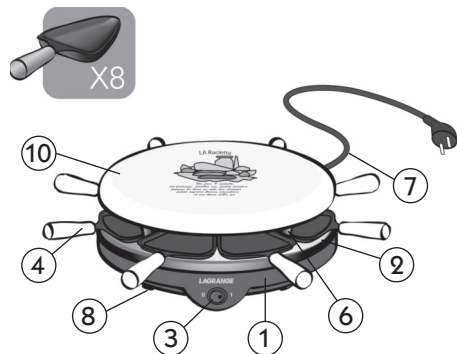


Les repas conviviaux

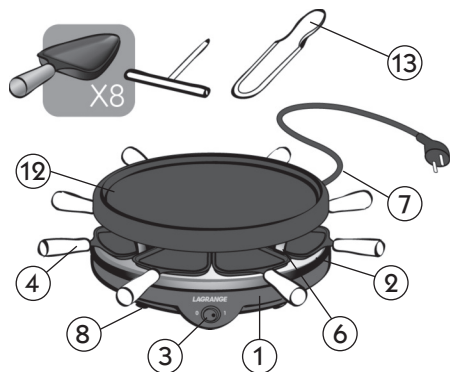
Les Raclettes

Mode d'emploi

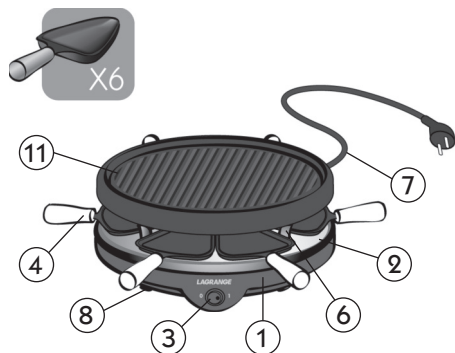
LAGRANGE



Raclette "8" Traditionnel
129 901



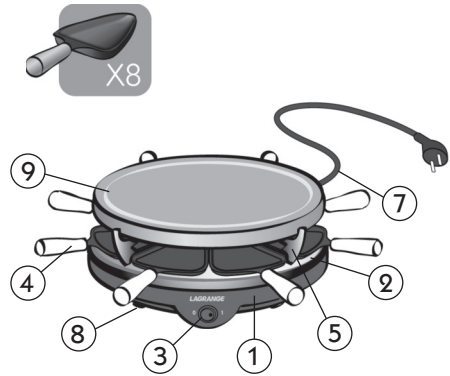
Grill 'Crêpes' Raclette "8"
129 905



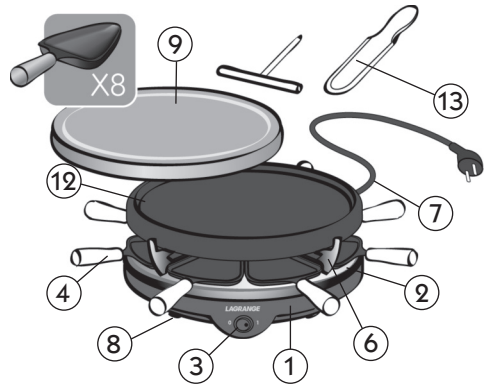
Grill 'Raclette' "6"
129 907

- DESCRIPTION DE L'APPAREIL -

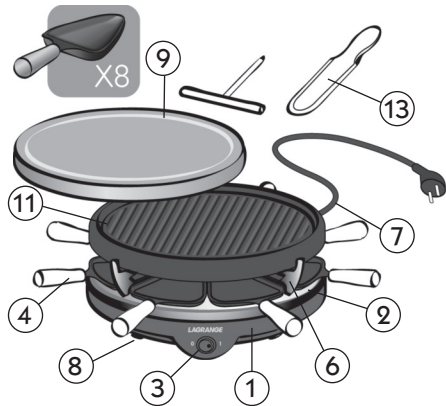
1. Socle plastique
2. Platine en inox
3. Interrupteur marche/arrêt avec voyant lumineux
4. Poêlons avec revêtement antiadhésif et manches en bois verni
6. Support plaque
7. Cordon fixe
8. Patins antidérapants
10. Capot émaillé (selon modèle)
11. Plaque grill (selon modèle)
12. Plaque crêpes (selon modèle)
13. Spatule et râteau (selon modèle)



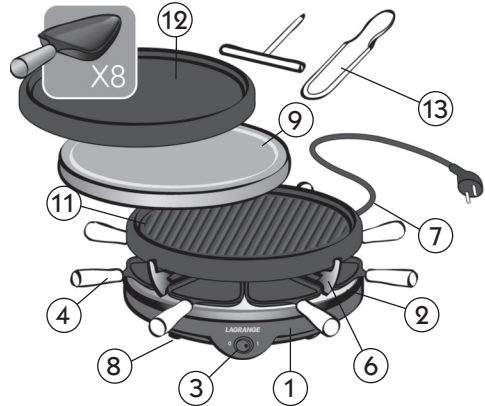
Raclette Pierre "8"
129 002



Pierre'Crêpes'Raclette "8"
129 003



Pierre'Grill'Raclette "8"
129 006



Pierre'Grill'Crêpes'Raclette "8"
129 004

- DESCRIPTION DE L'APPAREIL -

1. Socle plastique
2. Platine en inox
3. Interrupteur marche/arrêt avec voyant lumineux
4. Poêlons avec revêtement antiadhésif et manches en bois verni
5. Support pierre (selon modèle)
6. Support plaque (selon modèle)
7. Cordon fixe
8. Patins antidérapants
9. Pierre de cuisson naturelle
11. Plaque grill (selon modèle)
12. Plaque crêpes (selon modèle)
13. Spatule et râteau (selon modèle)

Caractéristiques techniques

Caractéristiques communes

- Poêlons anti-adhésifs avec manche en bois
- Socle en thermoplastique
- Interrupteur marche/arrêt avec voyant lumineux
- Cordon enroulable sous l'appareil
- 230 volts - 50Hz
- Dimensions : ø 290 mm - Hauteur 130 mm

Modèle Raclette « 8 » Traditionnel – Ref 129 901

- 8 poêlons
- Plateau émaillé blanc avec décor
- 900 watts

Modèle Raclette Pierre « 8 » – Ref 129 002

- 8 poêlons
- Pierre de cuisson naturelle
- 900 watts

Modèle Raclette Pierre Crêpes « 8 » – Ref 129 003

- 8 poêlons
- Pierre de cuisson naturelle
- Plaque crêpes avec revêtement antiadhésif
- 900 watts

Modèle Raclette Pierre Grill « 8 » – Ref 129 006

- 8 poêlons
- Pierre de cuisson naturelle
- Plaque grill en aluminium avec revêtement antiadhésif
- 900 watts

Modèle Raclette Grill Crêpes « 8 » – Ref 129 905

- 8 poêlons
- Plaque grill en aluminium avec revêtement antiadhésif
- Plaque crêpes avec revêtement antiadhésif
- 900 watts

Modèle Raclette Pierre Grill Crêpes « 8 » – Ref 129 004

- 8 poêlons
- Pierre de cuisson naturelle
- Plaque grill en aluminium avec revêtement antiadhésif
- Plaque crêpes avec revêtement antiadhésif
- 900 watts

Modèle Raclette Grill « 6 » – Ref 129 907

- 6 poêlons
- Plaque grill en aluminium avec revêtement antiadhésif
- 900 watts

Cordon : Enroulable sous l'appareil

Il faut examiner attentivement le câble d'alimentation avant toute utilisation. Si celui-ci est endommagé, il ne faut pas utiliser l'appareil.

Le cordon ne doit être remplacé que par le fabricant, son service après-vente ou une personne qualifiée et agréée par le fabricant afin d'éviter un danger. Le cordon utilisé est un H05RR-F 3x0,75mm².

Ces appareils sont conformes aux Directives 2006/95/CE, 2004/108/CE, DEEE 2002/96/CE, RoHS 2002/95/CE et au règlement CE contact alimentaire 1935/2004.

Protection de l'environnement – DIRECTIVE 2002/96/CE

Afin de préserver notre environnement et notre santé, l'élimination en fin de vie des appareils électriques doit se faire selon des règles bien précises et nécessite l'implication de chacun, qu'il soit fournisseur ou utilisateur. C'est pour cette raison que votre appareil, tel que le signale le symbole apposé sur sa plaque signalétique, ne doit en aucun cas être jeté dans une poubelle publique ou privée destinée aux ordures ménagères.



Lors de son élimination, il est de votre responsabilité de déposer votre appareil dans un centre de collecte publique désigné pour le recyclage des équipements électriques ou électroniques. Pour obtenir des informations sur les centres de collecte et de recyclage des appareils mis au rebut, veuillez prendre contact avec les autorités locales de votre région, les services de collecte des ordures ménagères ou le magasin dans lequel vous avez acheté votre appareil.

Avant d'utiliser l'appareil

Lire attentivement ce mode d'emploi et le conserver afin de pouvoir le consulter ultérieurement.

- Toujours dérouler complètement le cordon.
- Raccorder la prise du cordon à une prise 10/16 A 230 Volts équipée d'un contact de terre.

- Si vous devez utiliser une rallonge, utiliser impérativement un modèle équipé d'une prise de terre et de fils de section égale ou supérieure à 0,75 mm².
- Prenez toutes les précautions nécessaires pour éviter qu'une personne ne se prenne les pieds dans le câble ou sa rallonge.
- Ne jamais plonger l'appareil dans l'eau.
- Ne pas toucher les parois métalliques du produit en cours de fonctionnement ou avant une 1/2 heure après avoir débranché (risques de brûlures).
- Ne jamais déplacer le produit sans débrancher au préalable la prise de courant.
- Avant toute opération de nettoyage, débranchez et laissez refroidir l'appareil complètement.
- Pour votre sécurité, nous vous recommandons de ne jamais laisser votre appareil dans un endroit exposé aux intempéries et à l'humidité
- Ne jamais utiliser l'appareil sous la pluie.
- Ne jamais utiliser l'appareil comme chauffage d'appoint
- Il est recommandé de raccorder l'appareil à une installation comportant un dispositif à courant différentiel résiduel ayant un courant de déclenchement n'excédant pas 30 mA.
- Toujours utiliser l'appareil avec sa pierre, sa plaque crêpes ou sa plaque grill en place sur le support même si vous ne souhaitez pas utiliser cette fonction.
- Les personnes (y compris les enfants) qui ne sont pas aptes à utiliser l'appareil en toute sécurité, soit à cause de leurs capacités physiques, sensorielles ou mentales, soit à cause de leur manque d'expérience ou de

connaissances, ne peuvent en aucun cas utiliser l'appareil sans surveillance ou les instructions d'une personne responsable.

- Ces appareils ne sont pas destinés à être mis en fonctionnement au moyen d'une minuterie extérieure ou par un système de commande à distance séparé.
- Il convient de surveiller les enfants pour s'assurer qu'ils ne jouent pas avec l'appareil

Un appareil neuf peut fumer un peu lors de la première utilisation. Pour limiter ce phénomène, procédez de la manière suivante : faites chauffer votre appareil pendant 10 minutes, puis laissez refroidir environ une demi-heure.

Mise en service et utilisation

Montage de l'appareil

- En déballant votre appareil, veillez à enlever soigneusement tous les éléments de calage.
- Nous vous conseillons un nettoyage préalable des poêlons, de la pierre, de la plaque crêpes ou plaque grill (suivant les modèles) avant la première utilisation.
- Montez l'appareil selon les figures page 1.
- Déroulez complètement le cordon.
- Placez votre appareil au centre de la table
- Branchez votre appareil.

La cuisson sur la pierre

- Basculez l'interrupteur
- Faites préchauffer votre appareil 30 minutes
- Juste avant de démarrer la cuisson, prenez un pinceau ou un morceau d'essui-tout imbibé légèrement d'huile et graissez sans excès la surface de la pierre.
- Saupoudrez légèrement d'un peu de sel fin sur la pierre.
- Disposez vos aliments à cuire sur toute la surface de la pierre.
- Retournez les aliments pour cuire des deux côtés.

ATTENTION : ne jamais mettre au contact de la pierre des aliments trop acides tels que produits vinaigrés, moutarde, cornichons, pickles, etc....

La cuisson sur la plaque à crêpes

- Basculez l'interrupteur
- Faites préchauffer votre appareil 20 minutes
- Graissez légèrement la plaque
- Prenez une pleine louche de pâte et versez au centre de la plaque
- Prenez le râteau par son manche avec légèreté, posez celui-ci sur la pâte et effectuez sans trop appuyer un mouvement tournant (il y a «un coup de main» à prendre, ne vous inquiétez pas si les premières crêpes ne sont pas très réussies)
- Pour décoller la crêpe : prenez la spatule, posez le bord biseauté de celle-ci sur le bord de la plaque de cuisson et toujours avec légèreté, décollez en faisant le tour de la crêpe, en partant de l'extérieur pour revenir petit à petit vers le centre.

- **Pour retourner la crêpe** : glissez la spatule sous la crêpe, retournez ensuite et posez sur la plaque de cuisson.
- **Très important** : après utilisation du râteau et de la spatule, essuyez soigneusement ces deux accessoires afin d'enlever toutes les particules qui auraient pu y adhérer avant de faire la deuxième crêpe et ainsi de suite. *Le temps de cuisson varie en fonction de l'épaisseur de la crêpe. Vous pourrez cependant facilement réaliser de 15 à 30 crêpes à l'heure.*

La raclette

- Basculez l'interrupteur
- Faites préchauffer votre appareil 10 minutes
- Placez le fromage dans les poêlons
- Placez les poêlons dans l'appareil
- Retirez lorsque le fromage est fondu et légèrement doré.

La cuisson sur la plaque grill

- Basculez l'interrupteur
- Faites préchauffer votre appareil 15 minutes
- Graissez légèrement la plaque : prenez un pinceau ou un morceau d'essui-tout imbibé légèrement d'huile et graissez sans excès la plaque grill. Vous pouvez ensuite mettre griller les aliments de votre choix : champignons, poivrons, viande...

Démontage de l'appareil

- Actionnez l'interrupteur marche/arrêt
- Débranchez l'appareil.
- Laissez refroidir complètement l'appareil
- Enlevez la plaque crêpes, la plaque grill, la pierre ou les poêlons (suivant les modèles).

Entretien

Ne jamais tremper l'appareil dans l'eau. Toujours débrancher et laisser refroidir complètement avant le nettoyage.

Pierre : faites tremper la pierre dans de l'eau chaude pendant une demi-heure, puis frottez avec une éponge, rincez abondamment. **Laisser bien sécher avant le rangement sur l'appareil.**

Un nettoyage avec un tampon récurant ou une paille de fer risque de faire perdre à votre pierre son aspect brillant mais ne nuit en rien à son fonctionnement.

Au bout de quelques utilisations, votre pierre pourra présenter une coloration marron indélébile. Ne pas s'en inquiéter car ce phénomène est tout à fait normal.

Plaque crêpes ou grill : faites-la tremper de 15 à 30 minutes dans de l'eau chaude additionnée de détergent. Frottez à l'aide d'une éponge douce. Egouttez et séchez bien avant une nouvelle utilisation. Si malgré ces précautions, vous constatez de très légères adhérences ou des tâches de cuisson "caramélisées", ne pas s'en inquiéter, elles ne nuiront en rien lors de vos prochaines utilisations.

Poêlons : Laissez-les tremper dans de l'eau additionnée de détergent sans laisser tremper les manches car cela abîmerait le vernis et le bois. Ne pas frotter les poêlons avec des objets métalliques ou des produits abrasifs (risque de détérioration du revêtement anti adhésif).

Platine inox : ne la lavez pas à grande eau, nettoyez uniquement avec une éponge douce imbibée d'un peu d'eau avec du détergent, séchez avec un chiffon sec.

Surface extérieures : nettoyez avec une éponge humide et séchez avec un chiffon doux.

Conditions générales de garantie

Votre appareil est garanti 2 ans.

Pour bénéficier gratuitement d'une année supplémentaire de garantie, inscrivez-vous sur le site Internet LAGRANGE (www.lagrange.fr).

La garantie s'entend pièces et main d'œuvre et couvre les défauts de fabrication.

Sont exclues de la garantie: les détériorations provenant d'une mauvaise utilisation ou du non respect du mode d'emploi, et les bris par chute.

CETTE GARANTIE S'APPLIQUE AUX UTILISATIONS DOMESTIQUES, EN AUCUN CAS AUX UTILISATIONS PROFESSIONNELLES

La garantie légale due par le vendeur n'exclut en rien la garantie légale due par le Constructeur pour défauts ou vices de fabrication selon les articles 1641 et suivants du code Civil. En cas de panne ou dysfonctionnement, adressez-vous à votre revendeur.

En cas de défectuosité technique dans les 8 jours suivant l'achat, les appareils sont échangés. Après ce délai ils sont réparés par le service-après-vente **LAGRANGE**.

Conseils

Pierre : La cuisson des légumes étant plus lente que celle des viandes, nous vous conseillons de mettre tous vos légumes à cuire sur la pierre, puis lorsque la cuisson est bien avancée de les regrouper dans un coin pour ménager de la place pour les viandes ou poissons.

Pour la préparation des viandes, vous pouvez demander à votre boucher de préparer à l'avance des tranches de viande coupées très fines.

Crêpes : Une recette simple et universelle : 250 gr de farine, 2 œufs, 3 cuillerées à soupe de sucre en poudre, 25 gr de beurre, une 1/2 cuillerée à café de sel fin, 3 cuillerées à soupe d'huile, 1 cuillerée à soupe de rhum, et un 1/2 litre de lait.

Pour obtenir des crêpes très fines, il est indispensable que la pâte soit très liquide. Plus la pâte est claire, plus les crêpes sont légères. N'hésitez pas à ajouter 1 ou 2 verres d'eau si nécessaire.

Raclette : Un seul impératif : choisir un bon fromage à raclette. Coupez des tranches assez fines de 6 cm x 6 cm. Les mettre à fondre dans les poêlons jusqu'à ce qu'une légère croûte dorée se forme à la surface.

Accompagnez de pommes de terre cuites en robe des champs (que vous maintiendrez au chaud sur la pierre ou sur la plaque à crêpes), de jambon cru, jambon fumé, viande séchée, viande des grisons coupée en fines lamelles.

Laissez libre cours à votre imagination : petits oignons blancs, cornichons, champignons, une touche de poivre blanc moulu sur le fromage, des lamelles de tomates, d'aubergines, etc....

Grill : Pour les légumes : choisissez des aliments sains et frais. Lavez-les et essuyez-les avant de les faire griller. Pour la viande et la charcuterie : veillez à faire griller de fines tranches.

Recettes

Recettes pour la pierre :

Les ingrédients de la soirée pierre sont :

- Les viandes (de préférence les moins grasses) :
Bœuf : filet, steak - Veau : escalope, filet - Volaille : escalope, filet, émincé de poulet, de dinde, aiguillette ou filet de canard Porc : filet, rôti, côtes, bacon.
- Les poissons : tous les poissons en filet ou tranches (ex : le saumon)
- Les crustacés : langoustes, écrevisses, coquilles St-Jacques, gambas, etc...
- Les légumes : champignons en fines lamelles, courgettes en fines tranches, poivrons verts ou rouges pour la saveur et le plaisir des yeux, tomates coupées en deux...
- Accompagnements : sauces, mayonnaise, citron, persillade, ail, curry, herbes de Provence...
- Fruits : pommes, poires, bananes..

LA PIERRE DES ÎLES

Ingrédients : 400 g de lotte, 400 g de sole, 2 citrons verts, 4 kiwis, 1/2 verre à liqueur de rhum.

Mélangez dans un saladier les lamelles de poissons avec les fruits découpés en cubes. Ajoutez le jus des citrons et le rhum. Laissez macérer pendant 30 mn. Faites cuire par petites portions.

LA PIERRE NIÇOISE

Ingrédients : 1 kg de filet de veau coupé en lamelles, 2 courgettes, 2 aubergines, 1/2 poivron, 2 tomates 2 oignons émincés, sel, poivre et paprika, 3 cuillères à soupe d'huile d'olive.

Mélangez dans un saladier les lamelles de veau avec l'huile d'olive et les légumes. Ajoutez sel, poivre et paprika et remuez. Faites cuire par petites portions.

Recettes pour les crêpes...

CRÊPES DE SAINT-BRIEUC

Ingrédients pour une douzaine de crêpes : 125 g de farine, 3 oeufs, 60 g de beurre, 1 verre 1/4 de lait, 2 petites cuillerées à café de fleur d'oranger, 2 petites cuillerées à café de rhum, 1 pincée de sel fin.

LA VRAIE RECETTE DES "CRÊPES SUZETTE"

Ingrédients : 250 g de farine, 6 oeufs entiers, 100 g de beurre, 1/2 litre de lait, sucre vanillé, cognac ou rhum.

Pendant que repose la pâte, préparez dans une terrine tiède 150 g de beurre que vous battrez et amollirez avec la cuillère de bois en ajoutant 125 g de sucre en poudre, le jus et le zeste râpé de 2 mandarines et un verre du curaçao. Faites vos crêpes. Au moment de servir, placez sur chaque crêpe une couche de beurre mandariné, puis pliez en 4, puis en 8.

N.B - Ceci est la vraie recette. Généralement au restaurant, elles sont préparées à l'orange et flambées souvent abusivement.

CRÊPES FARCIES ARDENNAISES

Ingrédients : 12 crêpes, 500 g de hachis de jambon des Ardennes, 250 g de champignons des prés ou girolles, 2 échalotes, 1 gousse d'ail, 1 prise de serpolet, 4 cuillères à potage de crème ou béchamel, poivre frais, gruyère râpé, mie de pain, beurre.

Faites 12 crêpes. Les farcir abondamment d'un hachis bien cuit de jambon des Ardennes, 500 g environ, choisi dans un jambonneau. Mélangez ce hachis à 250 g de champignons des prés ou girolles suivant la saison, hachés finement, cuits rapidement au beurre sur 2 échalotes ciselés.

Rajoutez une gousse d'ail broyée et une prise de serpolet frais et liez à la crème ou à la sauce Béchamel (4 cuillères à potage), comme il est pratiqué pour une purée de champignons. Relevez de poivre frais moulu le mélange qui doit être assez consistant.

Roulez les crêpes en repliant les extrémités pour éviter que la hachis ne s'échappe, rangez-les dans un plat en porcelaine allant au four et beurré grassement, saupoudrez de fromage de gruyère râpé et de mie de pain fraîche en chapelure mélangée, arrosez copieusement de beurre fondu, mettez au four chaud à chauffer et à gratiner. Servez dans le plat à gratin immédiatement.

CRÊPES AUX BANANES

Ingrédients : 6 bananes, crème pâtissière.

Pendant que la pâte à crêpes repose, faites une crème pâtissière parfumée au rhum.

Coupez les bananes épluchées en deux dans le sens de la longueur. Faites cuire 12 crêpes. Sur chacune d'entre elles, mettez une cuillerée de crème pâtissière, une demi-banane. Roulez. Disposez les crêpes fourrées sur un plat à gratin beurré. Passez 7 à 8 minutes à four chaud (th. 6-7).

BP 75
17 Chemin de la Plaine
ZA les Plattes
69390 VOURLES
France
www.lagrange.fr
info@lagrange.fr

LAGRANGE