

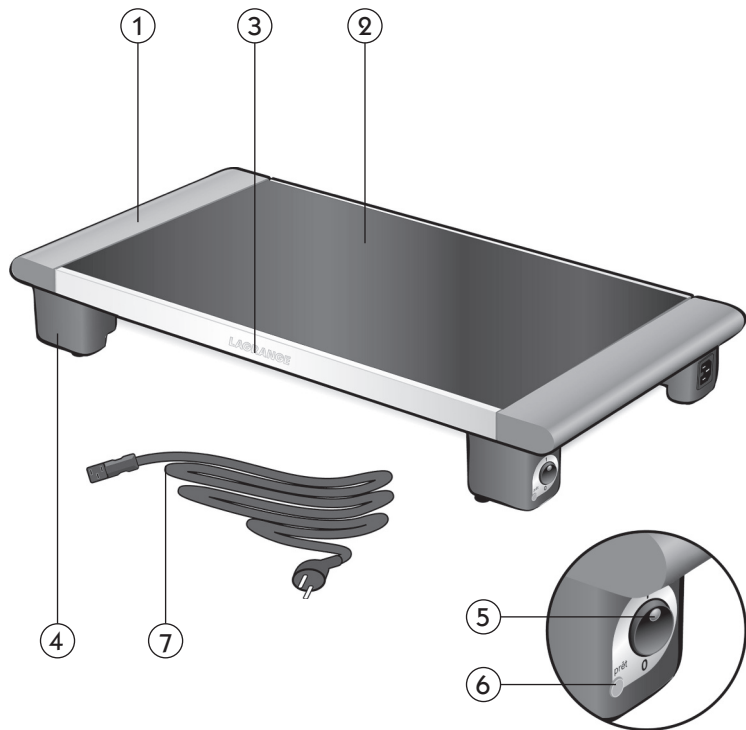
les accessoires

ligne d'art®

Mode d'emploi

Gebruiksaanwijzing
Betriebsanleitung
Istruzioni per l'uso
Modo de empleo
Instruction book

LAGRANGE



- DESCRIPTION DE L'APPAREIL -

1. **Poignées latérales en bois verni**
2. **Plateau en verre trempé**
3. **Bandeau en inox**
4. **Pieds en thermoplastique**
5. **Interrupteur marche / arrêt**
6. **Indicateur de chauffe**
7. **Cordon amovible**

ligne d'art[®]

Ref: 159 001

CARACTERISTIQUES

- Poignées latérales en bois verni
- Pieds en thermoplastique
- Bandeau en inox
- Plateau en verre trempé
- Grande surface de maintien au chaud : 41 x 24,5 cm
- Interrupteur marche / arrêt avec voyant lumineux
- Voyant vert : indicateur de chauffe
- Cordon amovible
- 230Volts 50Hz 850Watts

CORDON

Il faut examiner attentivement le câble d'alimentation avant toute utilisation. Si celui-ci est endommagé, il ne faut pas utiliser l'appareil.

Le cordon ne doit être remplacé que par un cordon de même condition et section et ce afin d'éviter un danger pour l'utilisateur. Le cordon utilisé est un HO5RR-F 3 G 0.75 mm².

Ces appareils sont conformes aux directives 2006/95/CE, 2004/108/CE, DEEE 2002/96/CE, RoHs 2002/95/CE et au règlement CE contact alimentaire 1935/2004.

Protection de l'environnement - DIRECTIVE DEEE 2002/96/CE

Afin de préserver notre environnement et notre santé, l'élimination en fin de vie des appareils électriques doit se faire selon des règles bien précises et nécessite l'implication de chacun, qu'il soit fournisseur ou utilisateur.

C'est pour cette raison que votre appareil, tel que le signale le symbole apposé sur sa plaque signalétique, ne doit en aucun cas être jeté dans une poubelle publique ou privée destinée aux ordures ménagères.



Lors de son élimination, il est de votre responsabilité de déposer votre appareil dans un centre de collecte publique désigné pour le recyclage des équipements électriques ou électroniques. Pour obtenir des informations sur les centres de collecte et de recyclage des appareils mis au rebut, veuillez prendre contact avec les autorités locales de votre région, les services de collecte des ordures ménagères ou le magasin dans lequel vous avez acheté votre appareil.

AVANT D'UTILISER L'APPAREIL

Lire attentivement ce mode d'emploi et le conserver afin de pouvoir le consulter ultérieurement.

- Toujours dérouler complètement le cordon.
- Veiller à ce que le cordon n'entre pas en contact avec les parties chaudes de l'appareil.
- Placer votre appareil sur une surface plane.
- Ne jamais placer votre appareil sur une surface chaude ni à proximité d'une flamme.
- Raccorder la prise du cordon à une prise 10/16 A équipée d'un contact de terre.
- En cas d'utilisation d'une rallonge, utiliser impérativement un modèle équipé d'une prise de terre et de fils de section égale ou supérieure à 0.75mm².

- Il convient de surveiller les enfants pour s'assurer qu'ils ne jouent pas avec l'appareil.
- Les personnes (y compris les enfants) qui ne sont pas aptes à utiliser l'appareil en toute sécurité, soit à cause de leurs capacités physiques, sensorielles ou mentales, soit à cause de leur manque d'expérience ou de connaissances, ne peuvent en aucun cas utiliser l'appareil sans surveillance ou les instructions d'une personne responsable.
- Attention les surfaces du dessus sont très chaudes.
- Ne pas immerger l'appareil.
- Si le verre est fendu ou craquelé, ne pas utiliser l'appareil.

MISE EN SERVICE ET UTILISATION

Cet appareil vous donnera le plaisir de déguster en famille ou avec des amis un plat toujours à la bonne température. La température idéale de dégustation d'un plat est de 65° à 70° C. Le chauffe-plats à accumulation vous permet de maintenir cette température pendant au moins une heure.

- En déballant votre appareil, veillez à enlever soigneusement tous les éléments de calage.
- Branchez votre appareil pendant 10 minutes.
- Dès que le voyant vert est allumé vous pouvez utiliser votre appareil.
- Au moment du service, débranchez votre chauffe-plats et placez-le au centre de la table, déposez votre plat sur votre appareil qui le maintiendra à la bonne température.
- Vous pouvez laisser votre chauffe-plats branché pour plus d'autonomie.

ENTRETIEN

Après avoir débranché et laissé refroidir complètement, nettoyez votre appareil avec une éponge légèrement humide, puis essuyez avec un chiffon doux.

CONDITIONS GENERALES DE GARANTIE

Votre appareil est garanti 2 ans.

Pour bénéficier gratuitement d'une année supplémentaire de garantie, inscrivez-vous sur le site Internet **LAGRANGE** (www.lagrange.fr).

La garantie s'entend pièces et main d'œuvre et couvre les défauts de fabrication.

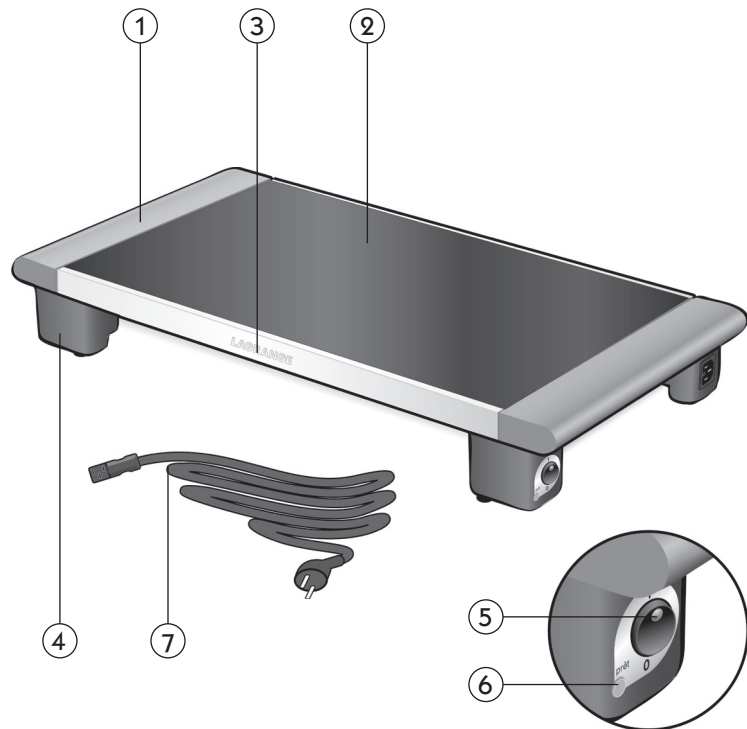
Sont exclues de la garantie : les détériorations provenant d'une mauvaise utilisation ou du non respect du mode d'emploi, et les bris par chute.

CETTE GARANTIE S'APPLIQUE AUX UTILISATIONS DOMESTIQUES, EN AUCUN CAS AUX UTILISATIONS PROFESSIONNELLES

La garantie légale due par le vendeur n'exclut en rien la garantie légale due par le Constructeur pour défauts ou vices de fabrication selon les articles 1641 et suivants du code Civil.

En cas de panne ou dysfonctionnement, adressez-vous à votre revendeur.

En cas de défectuosité technique dans les 8 jours suivant l'achat, les appareils sont échangés. Après ce délai ils sont réparés par le service-après-vente **LAGRANGE**.



- Beschrijving van het apparaat -

1. Zijhandgrepen in geveinst hout
2. Bord van gehard glas
3. Inox omlijsting
4. Thermoplastische voeten
5. Start/stop-schakelaar
6. Controlelampje verwarming
7. Verwijderbaar snoer

NED

ligne d'art[®]

Ref: 159 001

KENMERKEN

- Zijhandgrepen in gevernist hout
- Thermoplastische voeten
- Inox omlijsting
- Bord van gehard glas
- Groot oppervlak voor het warmhouden (41 x 24,5 cm)
- Start/stop-schakelaar met controlelampje
- Groen lampje: verwarmingsindicator
- Verwijderbaar snoer
- 230 Volts - 50 Hz - 850 Watts

SNOER

Vóór het gebruik moet aandachtig het netsnoer onderzocht worden. Als dit beschadigd is, mag het apparaat niet gebruikt worden.

Het snoer mag alleen vervangen worden door een snoer in dezelfde staat en met dezelfde dwarsdoorsnede, om gevaren voor de gebruiker te vermijden.

Het bijgeleverde snoer is een HO5RN-F 3 G 0.75 mm².

Deze apparaten voldoen aan de richtlijnen 2006/95/CE, 2004/108/CE, DEEE 2002/96/CE, RoHs 2002/95/CE en aan de reglementering CE voedingscontact 1935/2004.

Bescherming van het milieu – Richtlijn 2002/96/EEG

Om het milieu en de volksgezondheid te beschermen, moeten versleten elektrische toestellen volgens wel bepaalde regels worden verwijderd. Dit vraagt de medewerking van zowel de verkoper als de gebruiker.

Om deze reden mag uw toestel in geen geval mag worden weggegooid in een openbare of privé-vuilnisbak bestemd voor huishoudelijk afval.

Dit wordt aangegeven met het symbool Bij de buitendienststelling moet uw toestel, ofwel worden teruggebracht naar uw verkoper, ofwel worden gedeponeerd in een recyclagecentrum voor verdere verwerking of hergebruik.



VOOR HET GEBRUIK VAN HET APPARAAT

Lees aandachtig deze gebruiksaanwijzing en bewaar ze om ze nadien te kunnen raadplegen.

- Het snoer steeds volledig uitrollen.
- Let erop dat het snoer niet in aanraking komt met de warme onderdelen van het apparaat.
- Plaats het apparaat op een gelijk oppervlak.
- Plaats het apparaat nooit op een warm oppervlak of in de buurt van een vlam.
- De stekker van het snoer aansluiten op een contactdoos van 10/16 A die voorzien is van een aarding.
- Als een verlengsnoer gebruikt wordt, moet dit absoluut een model zijn dat voorzien is van een aarding en van draden die een doorsnede van 0.75mm² of groter hebben.
- Kinderen moeten onder toezicht gehouden worden, opdat ze niet met het apparaat spelen.
- Dit apparaat mag in geen geval gebruikt worden door personen (kinderen inbegrepen) die hiervoor omwille van hun fysieke, zintuiglijke of mentale vermogens of omwille van hun gebrek aan ervaring of kennis niet bekwaam zijn, behalve als dit gebeurt onder toezicht of op aanwijzing van een verantwoordelijke.

- Opgelet, de bovenoppervlakken zijn zeer warm.
- Het apparaat niet onderdompelen.
- Wanneer het glas barsten of scheurtjes vertoont het apparaat niet gebruiken.

INBEDRIJFSTELLING EN GEBRUIK _____

Dankzij dit apparaat kunt u met uw familie of uw vrienden genieten van een gerecht dat altijd op de juiste temperatuur blijft. Om te genieten van een gerecht moet dit idealiter een temperatuur van 65° tot 70°C hebben. Met de accumulatiebordenverwarmer kunt u deze temperatuur gedurende minstens een uur behouden.

- Zorg ervoor dat u bij het uitpakken van het apparaat al het binnenverpakkingsmateriaal zorgvuldig verwijdt.
- Steek de stekker van het apparaat gedurende 10 minuten in het stopcontact.
- Zodra het groene controlelampje brandt kunt u het apparaat gebruiken.
- Trek wanneer het eten wordt opgediend de stekker van het apparaat uit het stopcontact en plaats het in het midden van de tafel. Als u uw bord op het apparaat zet, wordt het op de juiste temperatuur gehouden.
- U kunt de bordenverwarmer ingeschakeld laten voor een langere werking.

ONDERHOUD _____

Trek de stekker van het apparaat uit het stopcontact en laat het volledig afkoelen, en reinig het vervolgens met een lichtjes bevochtigde spons en droog het af met een zachte doek.

ALGEMENE GARANTIEVOORWAARDEN _____

Uw apparaat heeft een waarborg van 2 jaar.

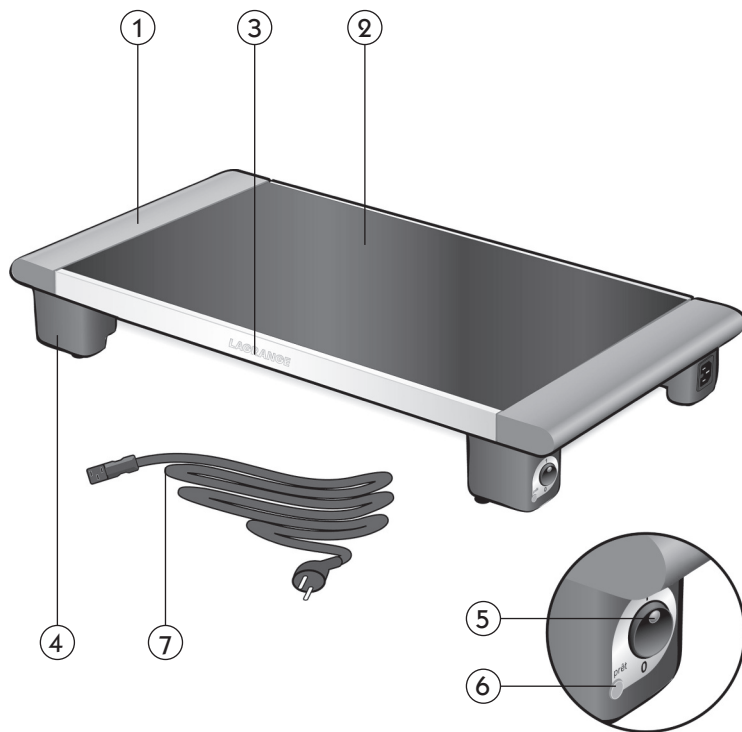
Om gratis gebruik te maken van één jaar bijkomende waarborg, kunt u zich inschrijven op de internet-site van **LAGRANGE (www.lagrange.fr)**.

De waarborg geldt voor vervangonderdelen en werkuren en dekt de fabricagefouten.

Van garantie zijn uitgesloten : de beschadigingen veroorzaakt door een verkeerd gebruik of het niet naleven van de gebruiksaanwijzing, evenals de breuk ten gevolge van een val. **DEZE WAARBORG GELDT ALLEEN VOOR HUISHOUDELIJK GEBRUIK EN IN GEEN GEVAL VOOR PROFESSIONEEL GEBRUIK.**

De wettelijke waarborg die de verkoper verschuldigd is sluit niet de wettelijke waarborg uit die de Fabrikant verschuldigd is volgens de artikels 1641 en volgende van het Franse Burgerlijk Wetboek.

Bij defect of slechte werking, contact opnemen met de verkoper. In geval van technisch defect binnen de 8 dagen na de aankoop, wordt het apparaat vervangen. Na deze termijn wordt het gerepareerd door de Dienst Na Verkoop van **LAGRANGE**.



- Gerätebeschreibung -

1. Seitliche Griffe aus lackiertem Holz
2. Hartglasplatte
3. Blende aus rostfreiem Stahl
4. Thermoplast-FüÙe
5. Ein/Aus-Schalter
6. Heizanzeige
7. Abziehbare Geräteschnur

ligne d'art[®]

Ref: 159 001

KENNDATEN

- Seitliche Griffe aus lackiertem Holz
- Thermoplast-Füße
- Blende aus rostfreiem Stahl
- Hartglasplatte
- Große Wärmefläche (41 x 24,5 cm)
- Ein/Aus-Schalter mit Kontrolllampe
- Grüne Lampe : Heizanzeige
- Abziehbare Geräteschnur
- 230 Volts - 50 Hz - 850 Watts

NETZKABEL

Vor jedem Gebrauch die Geräteschnur aufmerksam überprüfen. Wenn sie beschädigt ist, darf das Gerät nicht benutzt werden.

Um Gefahren für den Benutzer zu vermeiden, darf die Geräteschnur nur durch eine Schnur derselben Beschaffenheit und mit demselben Querschnitt ersetzt werden.

Die Geräteschnur ist vom Typ HO5RN-F 3 G 0.75 mm².

Diese Geräte erfüllen die Richtlinien 2006/95/CE, 2004/108/CE, DEEE 2002/96/CE, RoHS 2002/95/CE und die EG-Vorschrift über Lebensmittelgeräte 1935/2004.

Umweltschutz – RICHTLINIE 2002/96/CE

Zur Erhaltung unserer Umwelt und unserer Gesundheit müssen bei der Entsorgung von Elektrogeräten sehr genaue Regeln beachtet werden, wobei die Mitwirkung eines jeden von uns nötig ist – ob Lieferant oder Kunde.

Deshalb darf ihr Gerät – wie das Symbol auf dem Geräteschild anzeigt – auf keinen Fall in eine öffentliche oder private Mülltonne für Hausmüll entsorgt werden.



Zum Entsorgen muss Ihr Gerät entweder zu Ihrem Händler zurück gebracht oder an einem Sammelort für Müllsortierung abgegeben werden, um recycelt und für andere Anwendungen wieder verwendet zu werden.

VOR BENUTZUNG DES GERÄTS

Die Gebrauchsanweisung aufmerksam durchlesen und zum späteren Nachlesen aufbewahren.

- Geräteschnur stets vollkommen abwickeln.
- Achten Sie darauf, dass die Geräteschnur die heißen Geräteteile nicht berührt.
- Stellen Sie Ihr Gerät auf einer ebenen Fläche auf
- Das Gerät darf nicht auf eine heiße Fläche oder in die Nähe einer Flamme gestellt werden.
- Stecker der Geräteschnur an eine Steckdose 10/16 A mit Erde anschließen.
- Bei Benutzung einer Verlängerungsschnur nur ein Modell mit Erde und einem Mindestdrahtquerschnitt von 0.75 mm² benutzen.
- Kinder beaufsichtigen und dafür sorgen, dass sie nicht mit dem Gerät spielen.
- Personen (einschließlich Kinder), die entweder aufgrund ihrer körperlichen, sensorischen oder geistigen Fähigkeiten oder aufgrund mangelnder Erfahrung oder Kenntnisse

nicht zu einer sicheren Benutzung des Gerätes in der Lage sind, dürfen das Gerät auf keinen Fall ohne Überwachung oder Anweisung durch eine Verantwortungsperson benutzen.

- Achtung, die Unterflächen werden sehr heiß.
- Das Gerät nicht in Wasser eintauchen.
- Wenn das Glas gesprungen oder gerissen ist, das Gerät nicht benutzen.

INBETRIEBNAHME UND BEDIENUNG

Mit diesem Gerät behält Ihr Essen am Tisch mit Ihren Angehörigen oder Freunden stets die richtige Temperatur. Die ideale Essenstemperatur eines Gerichts liegt bei 65° bis 70°C. Die Akkumulations-Heizplatte hält diese Temperatur mindestens eine Stunde lang aufrecht.

- Entfernen Sie beim Auspacken Ihres Gerätes sorgfältig alle Transportsicherungen.
- Schalten Sie Ihr Gerät 10 Minuten ein.
- Sobald die grüne Lampe leuchtet, ist das Gerät einsatzbereit.
- Wenn serviert werden soll, den Gerätestecker ziehen und die Heizplatte in die Tischmitte stellen. Essensgefäß zum Warmhalten auf der Platte abstellen.
- Für eine größere autonomie können sie die heizplatte eingeschaltet lassen.

PFLEGE

Nach Ziehen der Geräteschnur und vollständigem Erkalten das Gerät mit einem leicht angefeuchteten Schwamm reinigen und mit einem weichen Tuch nachwischen.

ALLGEMEINE GARANTIEBEDINGUNGEN

Die Garantie für ihr Gerät beträgt 2 Jahre.

Ein weiteres Jahr Garantie erhalten sie kostenlos, wenn sie sich in unsere Website (www.lagrange.fr) eintragen.

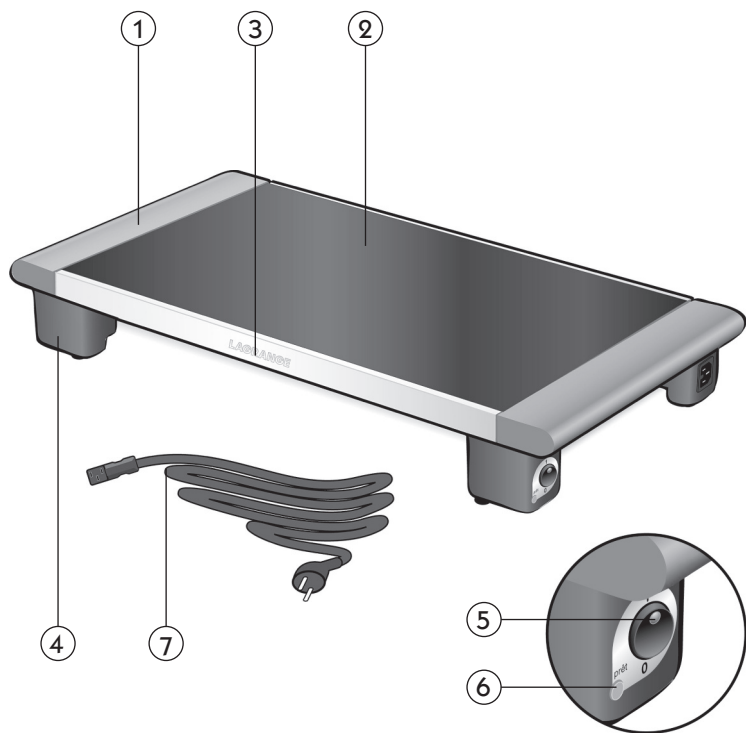
Die Garantie umfasst Ersatzteile und Arbeitslohn und deckt alle Fertigungsmängel ab.

Ausgeschlossen von der Garantie sind Beschädigungen in Folge einer unsachgemäßen Benutzung oder Nichtbeachtung der Gebrauchsanweisung sowie Sturzbeschädigungen.

DIESE GARANTIE GILT NUR FÜR EINE HAUSHALTMÄSSIGE BENUTZUNG UND NICHT FÜR DEN PROFESSIONELLEN EINSATZ.

Die vom Händler geschuldete gesetzliche Garantie schließt in keiner Weise die vom Hersteller zu leistende gesetzliche Garantie für Fertigungsmängel gem. Artikel 1641 ff. des französische Bürgerlichen Gesetzbuchs aus.

Wenden sie sich bei einer Störung bitte an ihren Händler. Tritt innerhalb von 8 Tagen nach dem Kauf ein technischer Defekt auf, wird das Gerät ersetzt. Nach Ablauf dieser Frist werden die Geräte vom Kundendienst **LAGRANGE** repariert.



- Descrizione dell'apparecchio -

1. **Maniglie laterali in legno verniciato**
2. **Ripiano in vetro temprato**
3. **Fascia inox**
4. **Piedini in termoplastica**
5. **Interruttore ON/OFF**
6. **Indicatore di riscaldamento**
7. **Cordone amovibile**

ligne d'art[®]

Ref: 159 001

CARATTERISTICHE

- Maniglie laterali in legno verniciato
- Piedini in termoplastica
- Fascia inox
- Ripiano in vetro temprato
- Grande superficie di mantenimento al caldo (41 x 24,5 cm)
- Interruttore ON / OFF con spia luminosa
- Spia verde: indicatore di riscaldamento
- Cordone amovibile
- 230 Volts - 50 Hz - 850 Watts

CORDONE

Occorre esaminare attentamente il cavo d'alimentazione prima di ogni utilizzo. Se quest'ultimo è danneggiato, non bisogna utilizzare l'apparecchio.

Il cordone deve essere sostituito soltanto da un cordone dello stesso tipo e sezione per evitare un pericolo per l'utente.

Il cordone utilizzato è un HO5RN-F 3 G 0.75 mm².

Questi apparecchi sono conformi alle direttive 2006/95/CE, 2004/108/CE, DEEE 2002/96/CE, RoHs 2002/95/CE e al regolamento CE contatto alimentare 1935/2004.

Protezione dell'ambiente – DIRETTIVA 2002/96/CE

Al fine di preservare l'ambiente naturale e la nostra salute, l'eliminazione degli apparecchi elettrici al termine della loro vita deve essere effettuata seguendo delle regole ben

precise; essa richiede l'impegno di ciascuno, sia del fornitore che dell'utilizzatore.

Per questo motivo, come è indicato dal simbolo apposto sulla targhetta indicatrice, tale materiale non deve essere mai gettato in una pattumiera pubblica o privata destinata alle immondizie.



Al momento della sua eliminazione, l'apparecchio deve essere riportato al vostro venditore oppure lasciato in un punto di raccolta dove viene effettuata una scelta selettiva dei rifiuti che possono essere riciclati e riutilizzati per altri impieghi.

PRIMA D'UTILIZZARE L'APPARECCHIO

Leggere attentamente questo manuale d'uso e tenerlo sempre a portata di mano per poterlo consultarne ulteriormente.

- Srotolare completamente il cordone.
- Accertarsi che il cordone non entri a contatto con le parti calde dell'apparecchio.
- Posizionare l'apparecchio su una superficie piana
- Non posizionare mai l'apparecchio su una superficie calda né in prossimità di una fiamma.
- Raccordare la presa del cordone ad una presa 10/16 A munita di contatto di terra.
- Se dovete servirvi di una prolunga, utilizzate imperativamente un modello munito di presa di terra e di fili con una sezione uguale o superiore a 0.75 mm².
- Si consiglia di sorvegliare i bambini per assicurarsi che non giocano con l'apparecchio.

- Le persone (compresi i bambini) che non sono capaci d'utilizzare l'apparecchio in tutta sicurezza, sia a causa delle loro capacità fisiche, sensoriali o mentali, che a causa della loro assenza di conoscenze od inesperienza, non possono in alcun caso utilizzare l'apparecchio senza sorveglianza o le istruzioni di una persona responsabile.
- Attenzione: le superficie superiori sono caldissime.
- Non immergere l'apparecchio.
- Se il vetro è crepato o screpolato, non utilizzare l'apparecchio.

ACCENSIONE ED UTILIZZO

Quest'apparecchio vi permetterà di assaporare, in famiglia o con amici, una pietanza sempre alla giusta temperatura. La temperatura ideale di degustazione di un cibo è compresa fra 65° e 70°C. Lo scaldavivande ad accumulo vi permetterà di mantenere questa temperatura per un'ora almeno.

- Aprendo l'imballaggio dell'apparecchio, fate attenzione a togliere accuratamente il materiale protettivo e di riempimento.
- Collegate l'apparecchio per 10 minuti.
- Potrete utilizzare il vostro apparecchio non appena la spia verde si accende.
- Al momento di servire a tavola, scollegate lo scaldavivande e mettetelo al centro della tavola, posate il vostro piatto sull'apparecchio che lo manterrà alla giusta temperatura.
- Potete lasciare il vostro scaldapiatti collegato alla presa per maggior autonomia.

MANUTENZIONE

Dopo aver scollegato e lasciato raffreddare completamente, pulite l'apparecchio con una spugna leggermente umida, poi asciugate con un panno morbido.

CONDIZIONI GENERALI DI GARANZIA

L'apparecchio è garantito 2 anni.

Per beneficiare gratuitamente di un anno supplementare di garanzia, iscriversi sul sito Internet **LAGRANGE** (www.lagrange.fr).

La garanzia comprende parti e manodopera e copre i difetti di fabbricazione.

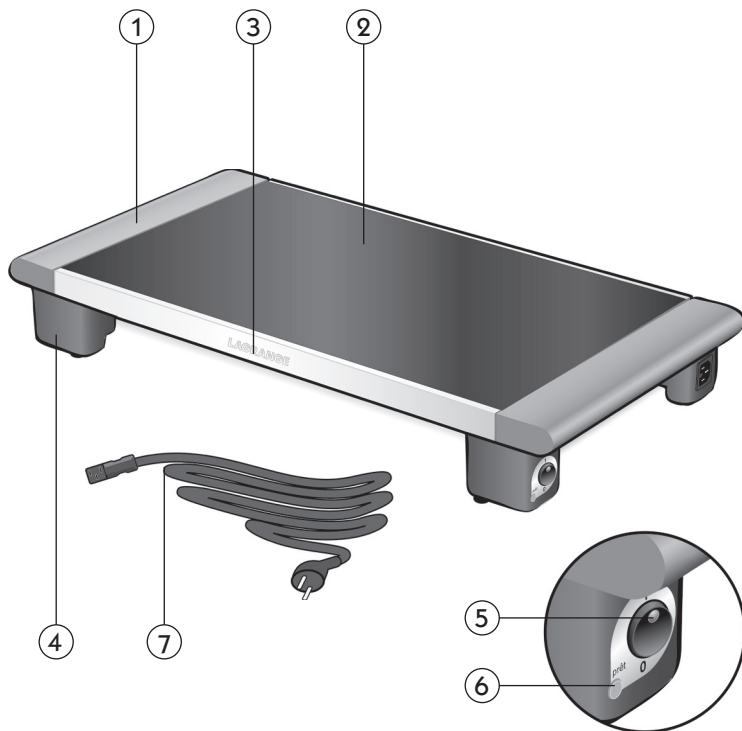
Sono esclusi dalla garanzia: i danni provocati da un utilizzo scorretto o dal non rispetto del manuale d'uso e i danni provocati dalle cadute.

LA PRESENTE GARANZIA SI APPLICA ALL'USO DOMESTICO, IN NESSUN CASO AGLI USI PROFESSIONALI.

La garanzia legale dovuta dal venditore non esclude assolutamente la garanzia legale dovuta dal Costruttore per difetti o vizi di fabbricazione in conformità gli articoli 1641 e seguenti del Codice Civile Francese.

In caso di guasto o di cattivo funzionamento, rivolgersi al proprio rivenditore.

In caso di difetti tecnici entro gli 8 giorni dalla data d'acquisto, gli apparecchi vengono sostituiti. Trascorso questo periodo, sono riparati dal servizio dopo vendita **LAGRANGE**.



- Descripción del aparato -

1. Asas laterales de madera barnizada
2. Bandeja de vidrio templado
3. Pletina de acero inoxidable
4. Patas de material termoplástico
5. Interruptor marcha/parada
6. Indicador de calentamiento
7. Cordón desmontable

ligne d'art[®]
Ref: 159 001

CARACTERISTICAS

- Asas laterales de madera barnizada
- Patas de material termoplástico
- Pletina de acero inoxidable
- Bandeja de vidrio templado
- Gran superficie para mantener el calor (41 x 24,5 cm)
- Interruptor marcha/parada con piloto luminoso
- Piloto verde: indicador de calentamiento
- Cordón desmontable
- 230 Voltios - 50 Hz - 850 Vatios

CORDON

Es necesario examinar atentamente el cable de alimentación eléctrica antes de utilizar el aparato. No utilizar el aparato si está dañado.

El cordón no sólo debe substituirse por otro cordón de igual condición y sección para evitar cualquier riesgo para el usuario.

El cordón utilizado es un HO5RN-F 3 G 0.75 mm².

Estos aparatos están en conformidad con las directivas 2006/95/CE, 2004/108/CE, DEEE 2002/96/CE, RoHS 2002/95/CE y con la reglamentación CE contacto alimentario 1935/2004.

Protección del medio ambiente - DIRECTIVA 2002/96/CE.

Para preservar nuestro medio ambiente y nuestra salud, la eliminación al final de su vida útil de los aparatos eléctricos debe realizarse según reglas bien precisas y requiere la

implicación de cada uno de nosotros, tanto si se es proveedor como usuario. Por esta razón y tal como lo indica el símbolo que figura en la placa de características, no debe en ningún caso arrojarse el aparato a un cubo de basura público o privado destinado a basuras domésticas.



Para eliminarlo, el aparato debe llevarse a la tienda o colocarlo en los lugares de recogida realizando una recogida selectiva de los residuos reciclables y reutilizarse para otras aplicaciones.

ANTES DE UTILIZAR EL APARATO

Leer atentamente el modo de utilización y guardarlo para poder consultarlo posteriormente.

- Desenrollar siempre completamente el cordón.
- Prestar atención para que el cordón no entre en contacto con las partes calientes del aparato.
- Colocar el aparato sobre una superficie plana.
- No colocar nunca el aparato sobre una superficie caliente ni cerca de una llama.
- Enchufar la toma del cordón a un enchufe 10/16 A provisto de toma de tierra.
- Si se usa una alargadera, utilizar obligatoriamente un modelo provisto de toma de tierra e hilos con una sección igual o superior a 0.75 mm².
- Conviene vigilar a los niños para cerciorarse de que no juegan con el aparato.

- Las personas (incluidos los niños) no aptos para utilizar el aparato en total seguridad por sus capacidades físicas, sensorias o mentales, o debido a su falta de experiencia o de conocimientos, no pueden utilizar en ningún caso el aparato sin vigilancia o hacerlo bajo las instrucciones de una persona responsable.
- Cuidado, las superficies de la parte superior están muy calientes.
- No sumergir el aparato.
- No utilizar el aparato si el cristal está fisurado o agrietado.

PUESTA EN FUNCIONAMIENTO Y UTILIZACIÓN

- Este aparato le permitirá el placer de probar, en familia o con los amigos, un plato siempre a la temperatura correcta. La temperatura ideal de degustación de un plato es de 65° a 70°C. El calentaplatos por acumulación le permite mantener esta temperatura durante al menos una hora.
- Al desembalar el aparato retirar con cuidado todos los elementos de sujeción.
- Enchufe su aparato durante 10 minutos.
- Puede utilizar su aparato en cuanto se encienda el piloto verde.
- En el momento de servir, desenchufe su calentaplatos y colóquelo en el centro de la mesa. Coloque su plato en su aparato que lo mantendrá a la temperatura correcta.
- Puede dejar su calentaplatos enchufado para conseguir mayor autonomía.

MANTENIMIENTO

Después de haber desenchufado y dejado que se enfríe totalmente, limpie su aparato con una esponja un poco húmeda y límpielo después con un trapo suave.

CONDICIONES GENERALES DE GARANTIA

La garantía del aparato es de 2 años.

Para disfrutar gratuitamente de un año adicional de garantía, inscribirse en la pagina web **LAGRANGE** (www.lagrange.fr).

La garantía comprende piezas y mano de obra e incluye los defectos de fabricación.

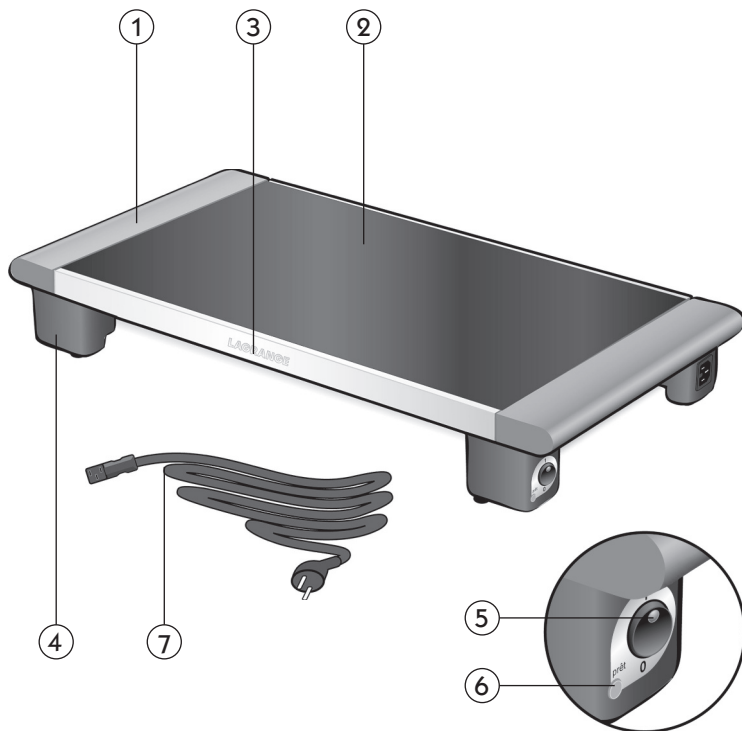
Quedan excluidos de la garantía: los daños debidos a una mala utilización o al incumplimiento del modo de utilización y las roturas por caída.

ESTA GARANTÍA SE APLICA A LOS USOS DOMÉSTICOS, Y EN NINGÚN CASO, A LOS USOS PROFESIONALES.

La garantía legal debida por el vendedor no excluye en absoluto la garantía legal debida por el Fabricante por defectos o vicios de fabricación conforme a los artículos 1641 y siguientes del Código Civil francés.

En caso de avería o mal funcionamiento, consultar con el vendedor.

En caso de defecto técnico ocurrido en los 8 días tras la compra, se cambian los aparatos. Tras este plazo, serán reparados por el Servicio de atención al cliente **LAGRANGE**.



- Description of appliance -

1. Varnished wood handles
2. Tempered-glass tray
3. Stainless steel body
4. Thermoplastic base
5. On/off switch
6. 'Ready' light
7. Removable cord

ligne d'art[®]
Ref: 159 001

CHARACTERISTICS

- Varnished wood handles
- Thermoplastic base
- Stainless steel body
- Tempered-glass tray
- Large warming surface (41 x 24.5 cm)
- On/off switch with lighted indicator
- Green 'ready' light
- Removable cord
- 230 Volts - 50 Hz - 850 Watts

CORD

You must examine the power supply cable carefully before using it. If it is damaged, you must not use the appliance. To prevent danger to users, the cord should be replaced only by another cord of the same type and cross-section. Equipped with HO5RN-F 3 G 0.75 mm² cord.

These appliances comply with Directives 2006/95/EC, 2004/108/EC, WEEE 2002/96/EC and RoHs 2002/95/EC and with EC Regulation 1935/2004 concerning food contact materials.

Environmental Protection – DIRECTIVE 2002/96/CE

To protect the environment and people's health, it is important for everyone, including all suppliers and users, to follow specific guidelines for the disposal of any electrical appliance at the end of its useful life.

For this reason, the appliance at hand bears the marking on its data plate to remind you never to dispose of it in any public or private bin meant for household rubbish.



Instead, you should return it to your retail shop or drop it off at a collection site that uses selective sorting to redirect items for recycling and eventual reuse in other applications.

BEFORE USING THE APPLIANCE

Carefully read these user instructions and keep them so you can consult them at a later date.

- Always completely unroll the cable.
- Do not allow the cord to come into contact with the appliance's hot parts.
- Place the appliance on a flat surface.
- Never place the appliance on a hot surface or near an open flame.
- Connect the cable's plug to a 10/16 A socket fitted with an earth contact.
- If using an extension cable, you must use a model fitted with an earthed connector and wiring with a section equal to or greater than 0.75 mm².
- You should watch children to make sure that they do not play with the appliance.
- People (including children) who are unfit to use the appliance under conditions of complete safety either due to their physical, sensorial or mental capacities,

or due to their lack of experience or knowledge, may not use this appliance under any circumstances unless they are watched by, or receive instructions from, a responsible person.

- Important: the top surface gets very hot.
- Do not immerse the appliance in water.
- Do not use the appliance if glass is cracked or broken.

SET-UP AND USE

Use this warming tray when serving to family or friends to keep your dish hot throughout the meal. The ideal serving temperature is typically 65° to 70°C. The cordless warming tray keeps your food at this temperature for at least one hour.

- When unpacking the appliance, take care to remove and check all packing for parts.
- Plug the appliance in for 10 minutes.
- When the green light comes on, your warming tray is ready to use.
- When serving, unplug the warming tray, place it in the centre of the table and place your dish on the tray, which keeps it at the ideal temperature.
- For greater convenience, your warming tray may be left plugged in.

CLEANING

After unplugging the appliance and allowing it to cool completely, clean it using a damp sponge and wipe with a soft cloth.

GENERAL WARRANTY CONDITIONS

Your appliance is subject to a 2-year warranty.

In order to benefit from an additional year of warranty coverage free of charge, register on the **LAGRANGE** Web site (www.lagrange.fr).

The warranty covers parts and labour and also covers manufacturing defects.

The product warranty does not cover damage caused by improper use or failure to follow instructions or by dropping the appliance.

THIS WARRANTY APPLIES TO DOMESTIC USE; UNDER NO CIRCUMSTANCES DOES IT COVER PROFESSIONAL USE.

The vendor's legal warranty obligations in no way exclude the Manufacturer's legal warranty obligations relating to faults or manufacturing defects in accordance with Article 1641 and subsequent articles of the French Civil Code.

In the event of a breakdown or malfunction, contact your retailer.

In the event of a technical fault occurring within 8 days of purchase, the appliance may be exchanged. After this period, it is repaired by **LAGRANGE's** after-sales service.

17 Chemin de la Plaine
ZA les Plattes
BP 75
69390 VOURLES
France
www.lagrange.fr
info@lagrange.fr

LAGRANGE