

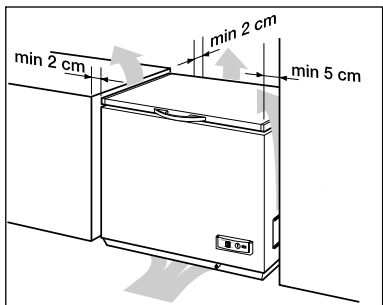
**VRIESKIST
CHEST FREEZER
CONGÉLATEUR
GEFRIERTRUHE**

ZANKER

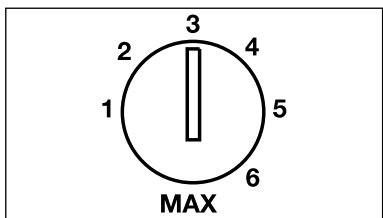
**ZKC 220AP
ZKC 300AP**

**GEBRUIKSAANWIJZING EN INSTALLATIE
OPERATING AND INSTALLATION MANUAL
NOTICE D'UTILISATION
MONTAGE- UND GEBRAUCHSANLEITUNG**

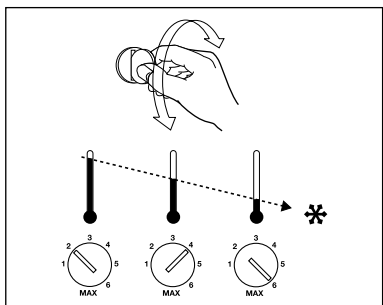
**NL 4-9
GB 10-15
FR 16-22
DE 23-28**



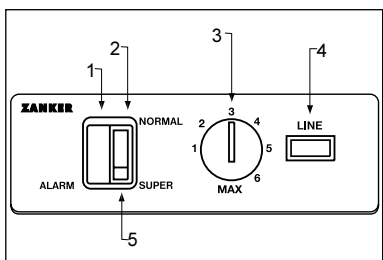
1.



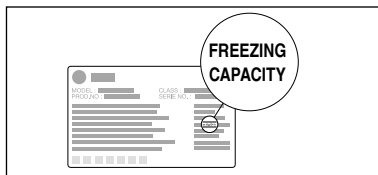
2.



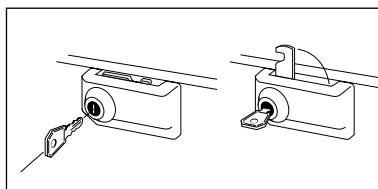
3.



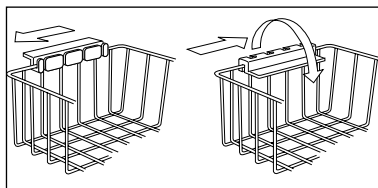
4.



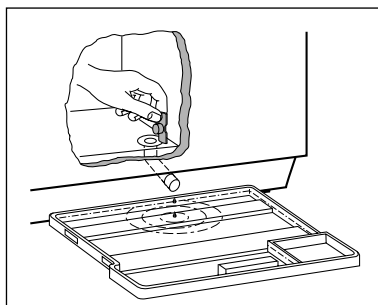
5.



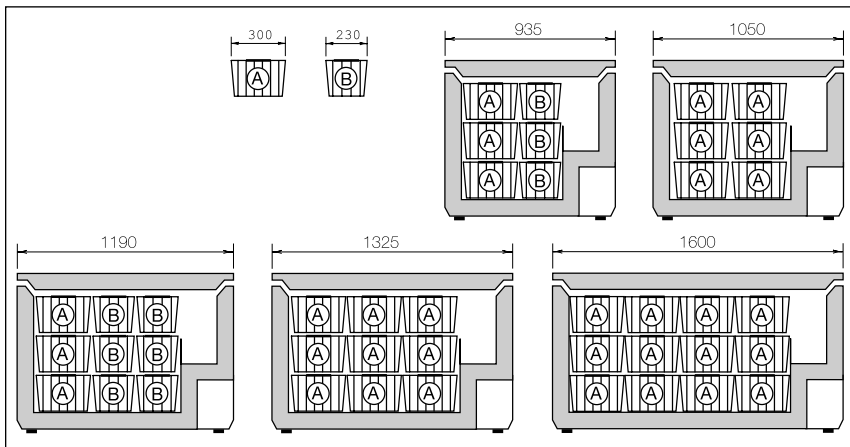
6.



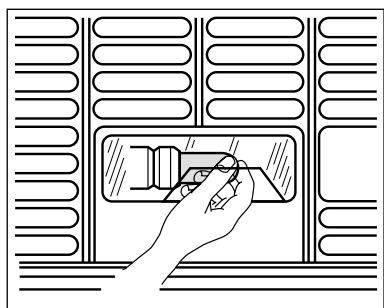
7.



8.



9.



10.



11.

SOMMAIRE

CARACTERISTIQUES TECHNIQUES	18
INSTRUCTIONS DE SECURITE	19
Avertissements et conseils.....	19
INSTALLATION	19
Emplacement.....	19
Branchement électrique.....	20
Mise en service.....	20
UTILISATION	20
Le thermostat.....	20
Ouverture/fermeture du couvercle.....	20
Le bandeau de commande.....	20
Conservation.....	20
Congélation.....	20
Emballage et emplacement des denrées.....	21
Capacité de congélation.....	21
La serrure.....	21
Les paniers.....	21
NOS CONSEILS	21
Stockage.....	21
Congélation.....	21
Décongélation.....	21
Accessoires.....	21
ENTRETIEN	22
Dégivrage.....	22
Nettoyage.....	22
En cas de non-utilisation.....	22
EN CAS D'ANOMALIE DE FONCTIONNEMENT	23
CONDITIONS DE GARANTIE ET SERVICE	23

CARACTERISTIQUES TECHNIQUES

Références		ZKC 220AP	ZKC 300AP			
Volume (brut)	litres	221	299			
Volume (net)	litres	216	292			
Hauteur sans/avec rouleaux	cm	87,6/88,3	87,6/88,3			
Largeur	cm	105	132,5			
Profondeur	cm	66,5	66,5			
Poids	kg	50	63			
Consommation/24h	kWh	0,581	0,690			
Pouvoir de congélation	kg/24h	24	28			
Temps de remontée *)	heures	48	52			
Puissance absorbée	W	80	120			

Avant l'installation et l'utilisation de l'appareil nous vous conseillons de procéder à la lecture complète du mode d'emploi contenant des prescriptions de sécurité, des informations importantes et des conseils. En respectant les prescriptions du mode d'emploi l'appareil fonctionnera convenablement et à votre satisfaction.

Les symboles utilisés:

**Prescriptions de sécurité**

Les prescriptions et cautions de ce symbole servent à la protection de l'appareil et de votre personne.

**Importantes instructions et informations****Informations pour la protection de l'environnement**

INSTRUCTIONS DE SECURITE

AVERTISSEMENTS ET CONSEILS

Ces avertissements sont donnés pour votre sécurité et pour celle d'autrui. Nous vous prions donc de bien vouloir les lire attentivement avant d'installer et d'utiliser le congélateur.



NBI

Il est très important que cette notice d'utilisation soit gardée avec l'appareil pour toute future consultation. Si ce congélateur devait être vendu ou transféré à une autre personne, assurez-vous que la notice d'utilisation suive l'appareil de façon à ce que l'utilisateur puisse être informé du fonctionnement de celui-ci et des avertissements relatifs.

- Ce congélateur est uniquement destiné à la congélation et à la conservation des aliments.
- Cet appareil a été conçu pour être utilisé par des adultes. Veillez donc à ce que les enfants n'y touchent pas ou qu'ils ne l'utilisent pas comme un jouet.
- Si l'installation électrique de votre habitation nécessite une modification pour le branchement de votre appareil, faites appel à un électricien qualifié.
- Il est dangereux de modifier ou d'essayer de modifier les caractéristiques de cet appareil.
- Assurez-vous que le congélateur n'est pas placé sur le câble d'alimentation.
- Un produit décongelé ne doit jamais être recongelé. Respectez scrupuleusement les règles de stockage. Voir "Nos Conseils".
- L'appareil se réchauffe sensiblement au niveau du condenseur et du compresseur. Veillez à ce que l'air circule librement autour du congélateur. Une ventilation insuffisante entraînerait un mauvais fonctionnement et des dommages sur l'appareil. Voir "Installation".
- N'essayez jamais d'enlever le givre avec un objet métallique, vous risqueriez d'endommager irréparablement l'évaporateur. N'employez pour cela que la spatule en plastique livrée avec l'appareil. De même, ne décollez jamais les bacs à glaçons avec un couteau ou tout autre objet tranchant. Voir "Entretien".
- Ne placez ni bouteilles ni boîtes de boissons gazeuses dans le congélateur, elles pourraient exploser et endommager l'appareil.
- Cet appareil est lourd. Faites attention lors de son déplacement.
- Certains congélateurs sont dotés d'une serrure constituant ainsi une sécurité enfant. Veillez à garder la clé hors de la portée des enfants.
- Si vous vous débarrassez de votre appareil, veillez à détruire le système de verrouillage, ceci afin d'éviter aux enfants de s'enfermer dans le congélateur et de mettre ainsi leur vie en danger.
- Ne consommez pas certains produits tels que les bâtonnets glacés dès leur sortie de l'appareil; la

température très basse à laquelle ils se trouvent peut provoquer des brûlures.

Assurez-vous que la prise n'est pas écrasée ou endommagée par l'arrière de l'appareil. Une prise de courant endommagée peut s'échauffer et causer un incendie.

- Ne placez pas d'objets lourds ou l'appareil sur le câble d'alimentation (risque de court circuit et incendie).

Ne débranchez pas l'appareil en tirant sur le câble, particulièrement lorsque l'appareil est tiré de son emplacement.

- Si le câble d'alimentation est endommagé ou écrasé peut causer un court circuit, un incendie et/ou une électrocution.

Important: En cas de dommage du câble d'alimentation, il ne doit être remplacé que par un professionnel qualifié.

- Si la prise murale est mal fixée, ne branchez pas l'appareil (risque d'électrocution ou incendie).

FRIGORIGÈNE



Le circuit frigorifique de l'appareil contient un frigorigène, l'isobutane (R600a), un gaz naturel peu polluant mais inflammable.

- Lors du transport et de l'installation de l'appareil, veiller à n'endommager aucune partie du circuit frigorifique.
- En cas d'endommagement du circuit frigorifique:
 - éviter impérativement les flammes ouvertes et les sources d'inflammation;
 - bien ventiler la pièce dans laquelle se trouve l'appareil.

INSTALLATION

EMPLACEMENT (1)

- Placez l'appareil parfaitement d'aplomb sur une surface plane et solide. Si le sol présente des inégalités, prévoyez des cales pour le mettre de niveau.
- La pièce où se trouve l'appareil ne doit pas être humide. Veillez à ce que l'air circule librement tout autour de l'appareil.
- La température de l'ambiance extérieure exerce un effet sur la consommation en énergie de l'appareil. Pour cette raison:
 - ne pas installer l'appareil dans un endroit exposé aux rayons du soleil, à côté d'un radiateur ou d'un foyer.
 - Installer-le dans un endroit, où la température ambiante correspond à la classification climatique pour laquelle l'appareil était dessiné.

Classification climatique	Température ambiante
SN	de +10°C à +32°C
N	de +16°C à +32°C
ST	de +18°C à +38°C
T	de +18°C à +43°C

- Ne placez pas l'appareil près d'une source de chaleur (radiateur, cheminée, rayons solaires intenses, etc...).
- Si l'appareil a été transporté couché, ne le branchez que 12 heures après l'avoir installé.

BRANCHEMENT ELECTRIQUE

Votre appareil est prévu pour fonctionner sur un courant 230V monophasé.

Utilisez pour le branchement électrique un socle de prise de courant de 10/16 A, comportant une borne de mise à la terre, laquelle sera obligatoirement raccordée conformément à la Norme NF C 15.100 et aux prescriptions de l'E.D.F.

Notre responsabilité ne saurait être engagée pour tout incident ou accident provoqué par une mise à la terre inexistante ou défectueuse.

Cet appareil est conforme aux directives suivantes de la CCE:

- 73/23/CEE du 19. 02. 1973 - directive concernant la basse tension
- 89/336/CEE du 03. 05. 1989 (y compris la directive de modification 92/31/CCE) - directive concernant la compatibilité électromagnétique.

Appareil conforme à la directive CEE 87-308 relatif à la limitation des perturbations radio-électriques, et à la directive CEE 73-23 relatif à la sécurité électrique. Caractéristiques selon la norme ISO 5155. *) -18°C à -9°C

MISE EN SERVICE (2)

Avant de brancher votre congélateur, nettoyez soigneusement l'intérieur de la cuve. Voir "Entretien".

Placez la manette du thermostat sur un repère moyen.

UTILISATION

LE THERMOSTAT (3)

i Le réglage de la température à l'intérieur de la cuve s'effectue à l'aide du thermostat. Manoeuvrez la manette à l'aide d'une pièce de monnaie. Tournez-la vers le repère "MAX" pour avoir plus de froid dans la cuve et vers le repère 1 pour avoir moins de froid. Le bon réglage peut être défini en mesurant la température au centre de la cuve, au niveau du paquet supérieur (endroit où la température est la plus élevée). La température doit être inférieure ou égale à -18°C.

OUVERTURE/FERMETURE DU COUVERCLE

i Le couvercle est équipé d'un joint d'étanchéité qui empêche l'humidité de pénétrer dans la cuve et de nuire à la production de froid.

Quand le couvercle est ouvert, l'air contenu dans la cuve devient légèrement plus chaud. Dès fermeture du couvercle, l'air se refroidit immédiatement. Cela peut conduire à la création d'un vide d'air. Le couvercle est alors difficile à ouvrir juste après que vous l'ayez refermé. C'est un phénomène tout à fait normal. Attendez quelques minutes et le couvercle s'ouvrira sans difficultés. Ne tirez jamais violemment sur la poignée.

LE BANDEAU DE COMMANDE (4)

i Le voyant vert reste allumé tant que l'appareil est branché à la prise.

Le voyant jaune s'allume quand la touche "Super" est enclenchée. Voir "Congélation".

Le voyant rouge s'allume quand la température à l'intérieur de la cuve s'élève anormalement (alarme).

1. Voyant rouge
2. Voyant jaune
3. Manette du thermostat
4. Voyant vert
5. „SUPER"

L'alarme peut être due à :

- Une grande quantité de denrées fraîches introduites dans la cuve. Le voyant s'éteindra au bout d'un moment.
- Une ouverture trop fréquente du couvercle. Le voyant s'éteindra au bout d'un moment.
- Une défectuosité de l'appareil. Voir "En cas d'anomalie de fonctionnement".

CONSERVATION

i Avant d'introduire les denrées congelées ou surgelées à la mise en service de l'appareil ou après un dégivrage complet:

Placez la manette du thermostat sur un repère moyen. Attendez que le voyant rouge s'éteigne.

CONGELATION

Il est important que les produits introduits dans la cuve soient congelés rapidement, et que les denrées déjà entreposées soient réchauffées le moins possible pendant cette opération.

Si vous devez congeler plus de 3-4 Kg de denrées:

- Appuyez sur la touche "Super" (le voyant jaune s'allume). Le compresseur fonctionne alors en continu, permettant ainsi d'abaisser la température à l'intérieur de la cuve au niveau le plus bas. Appuyez sur la touche "Super" de 6 à 24 heures avant d'introduire les aliments frais dans la cuve, la durée étant fonction de la quantité de denrées à congeler.
- Disposez les aliments à congeler au contact des parois du congélateur, la congélation sera plus rapide.
- Laissez l'appareil en régime de congélation pendant 24 heures.
- Au bout de ce laps de temps, appuyez de nouveau sur la touche "Super" (le voyant jaune s'éteint); le congélateur fonctionnera alors en régime de conservation. Si vous oubliez d'appuyer de nouveau sur la touche "Super", cela n'aura aucune incidence sur l'appareil lui-même, mais vous gaspillerez inutilement de l'énergie.

EMBALLAGE ET EMPLACEMENT DES DENREES

- Les aliments doivent être froids avant d'être congelés (à température ambiante). N'introduisez jamais d'aliments encore chauds.
- Tous les produits à congeler devront être emballés. Les emballages devront être hermétiques.
- Placez les produits à congeler le plus en contact possible avec les parois et assurez-vous que les produits frais ne sont pas en contact avec des produits déjà congelés.
- Ne chargez jamais le congélateur à plus de 5 mm sous le bord de la cuve. Voir "Nos conseils".

CAPACITE DE CONGELATION (5)

Le pouvoir de congélation de votre congélateur est indiqué sur la plaque signalétique située à l'intérieur du couvercle (kg/24 heures) ainsi qu'au chapitre

"Caractéristiques techniques". Il correspond à la quantité maximale de denrées fraîches que vous pouvez congeler par 24 heures. N'excédez pas cette quantité.



Remarque:

La totalité du pouvoir de congélation peut être utilisée occasionnellement pour congeler une grande quantité de denrées. Cependant, si cela est le cas plusieurs jours de suite, le pouvoir de congélation devra être réduit d'un tiers.

LA SERRURE (6)

(Selon modèle) La serrure fonctionne comme indiqué sur les dessins. N'oubliez pas de tenir la clé hors de la portée des enfants.

LES PANIERS (7)

Les paniers sont prévus pour le stockage des aliments congelés. Les poignées peuvent être placées de deux façons différentes, comme indiqué sur les dessins.

Selon la position des poignées, les paniers peuvent être soit posés en fond de cuve, soit accrochés aux parois.

NOS CONSEILS (9)

STOCKAGE

i Les aliments congelés peuvent être stockés n'importe où dans la cuve. Cependant, ne chargez jamais le congélateur à plus de 5 mm sous le bord de la cuve. Quand vous achetez des produits surgelés ou congelés, assurez-vous que l'emballage est intact et qu'il ne présente aucune trace d'humidité, signe d'un début de décongélation. Prévoyez un minimum de temps pour leur transport du lieu d'achat à votre domicile et utilisez des sacs isothermes. Introduisez-les dans le congélateur sans tarder et veillez à respecter la durée de conservation indiquée par le fabricant. Ne placez ni bouteilles, ni boîtes de boissons gazeuses dans votre congélateur, elles pourraient exploser.

CONGELATION

i Congelez exclusivement des produits de première qualité, après les avoir nettoyés et préparés si nécessaire. Laissez les plats cuisinés refroidir avant de les congeler. Ils doivent être à température ambiante. Tous les produits à congeler devront être emballés. Suivant les besoins, vous utiliserez des sachets ou des feuilles de polyéthylène, ou d'aluminium "spécial congélation", des récipients en carton paraffiné ou en plastique, des barquettes d'aluminium. Ces emballages devront être hermétiques. Chaque paquet doit être proportionné à l'importance de la consommation familiale de manière à être utilisé en une seule fois. Des paquets de petites dimensions permettent d'obtenir une congélation rapide et uniforme. Rappelez-vous qu'un aliment décongelé ne doit jamais être recongelé, sauf un aliment cru qui aura été cuit entre-temps. Étiquetez chacune de vos préparations en portant la date de congélation, la nature du contenu, le poids ou le nombre de parts. Nous vous conseillons également de tenir une liste des denrées stockées dans votre appareil. Si l'opération de congélation dure trop longtemps, la qualité de la congélation sera moindre. C'est pourquoi nous vous conseillons de respecter le pouvoir de congélation de votre appareil qui est indiqué sur la plaquette signalétique. Si vous désirez congeler plusieurs jours de suite, la quantité maximum à congeler (kg/24 h) devra être réduite d'un tiers. Laissez le couvercle fermé pendant l'opération de congélation.

DECONGELATION

i Ne décongelez pas les aliments à l'air ambiant, ceci peut provoquer le développement de bactéries. Il est préférable de décongeler les grosses pièces ou les volailles dans le réfrigérateur. Ceci est également valable pour les aliments qui seront consommés tels quels (fruits, beurre par exemple). Les petites portions seront cuisinées dès leur sortie du congélateur. Beaucoup de plats prêts à cuire peuvent également être cuisinés sans décongélation préalable. Conformez-vous toujours aux préconisations données sur les emballages. Le pain et les pâtisseries devront être décongelés à four chaud. Les fours à micro-ondes peuvent être utilisés pour une décongélation rapide de la plupart des aliments. Respectez les conseils donnés dans la notice d'utilisation de ces fours.

ACCESSOIRES

i La serrure et les paniers peuvent être achetés en tant qu'accessoires auprès de votre Distributeur. Les dessins de cette page indiquent combien de paniers peuvent être disposés dans tous nos différents modèles de congélateur. Mesurez la longueur de votre congélateur afin de trouver le dessin correspondant à votre appareil. Les chiffres inscrits au dessus de chaque figure donnent la longueur en millimètres.

ENTRETIEN

DÉGIVRAGE (8)

La formation de givre à l'intérieur de la cuve ne peut être évitée. Le givre se forme quand l'humidité contenue dans l'air vient en contact avec les surfaces froides du congélateur. C'est pourquoi le couvercle ne doit être soulevé qu'en cas de nécessité et ne doit jamais rester ouvert. Une mince couche de givre ne nuit pas au fonctionnement de l'appareil et peut être retirée à l'aide de la spatule livrée avec l'appareil.



IMPORTANT!

N'utilisez en aucun cas de couteau ou tout autre objet tranchant pour gratter le givre.

Quand la couche de givre ou de glace dépasse 10 à 15 mm d'épaisseur, il est recommandé de procéder au dégivrage complet. Nous vous conseillons de faire cette opération quand l'appareil est peu chargé (ou vide).

- Débranchez l'appareil.
- Sortez les produits congelés et conservez-les dans un endroit frais en les enveloppant dans plusieurs feuilles de papier journal ou mieux dans des emballages isothermes.
- Maintenez le couvercle ouvert.
- Vous pouvez accélérer le dégivrage en plaçant dans le congélateur un ou plusieurs récipients contenant de l'eau chaude (non bouillante). Dans ce cas, fermez le couvercle.
- Ouvrez le couvercle au bout d'un certain temps et retirez la couche de glace avec précaution à l'aide de la spatule spéciale.

Ôtez le bouchon de la gouttière d'évacuation de l'eau et placez un récipient dessous pour récupérer l'eau de dégivrage (voir dessin ci-dessous).

N'essayez pas d'accélérer le dégivrage avec toute autre chose que de l'eau chaude; tout autre procédé risque d'endommager irrémédiablement le congélateur. Le dégivrage terminé, profitez de ce que le congélateur est vide pour effectuer le nettoyage de la cuve.



IMPORTANT!

N'oubliez pas de remettre le bouchon dans l'orifice d'écoulement de l'eau de dégivrage.

NETTOYAGE INTERIEUR

Débranchez l'appareil et retirez tous les accessoires contenus dans la cuve avant de procéder au nettoyage. Faites cette opération à l'occasion d'un dégivrage complet.

- Lavez la cuve et les divers accessoires avec une éponge ou un chiffon humide. Utilisez un détergent liquide doux et inodore (produit utilisé pour la vaisselle).
- Rincez et séchez soigneusement.



IMPORTANT!

N'utilisez jamais de produits abrasifs et caustiques, d'éponges métalliques ou avec grattoir car vous risqueriez d'endommager les parois de la cuve. Évitez également les produits très parfumés qui peuvent laisser une odeur persistante.

NETTOYAGE EXTERIEUR

Lavez la carrosserie à l'eau tiède savonneuse, rincez et séchez.

N'utilisez jamais de produits abrasifs ou caustiques.

N'oubliez pas de nettoyer le joint du couvercle. Après chaque nettoyage et après l'avoir bien essuyé, frottez-le avec du talc non parfumé, cette précaution empêchera le joint de se replier lors de la fermeture du couvercle.

EN CAS DE NON-UTILISATION

- Débranchez l'appareil.
- Retirez tous les produits congelés.
- Nettoyez le congélateur comme indiqué cidessus.
- Laissez le couvercle entrouvert.

EN CAS D'ANOMALIE DE FONCTIONNEMENT

SI LE CONGELATEUR NE FONCTIONNE PAS NORMALEMENT

Consultez le tableau suivant avant d'appeler votre Service Après-Vente.

Anomalie	Situation	Cause possible	Que faire
Le congélateur ne fait pas assez de froid.	Le voyant vert est éteint.	Fiche mal enfoncée dans la prise.	Contrôlez ce point.
		Mauvais état du fusible.	Contrôlez le fusible au compteur.
		Coupure de courant.	Vérifiez qu'il ne s'agit pas d'une coupure interne.
	Les voyants vert et rouge sont allumés.	Introduction de produits frais dans le congélateur.	Attendez 2 heures.
		Couvercle ouvert trop longtemps.	Attendez 2 heures.
	Le voyant vert est allumé, le voyant rouge est éteint.	Mauvais réglage du thermostat.	Réglez le thermostat sur un repère supérieur.
Formation importante de givre ou de glace.		Dégivrez l'appareil.	
Le congélateur fait trop de froid.	Le voyant jaune est allumé.	Touche "Super" enclenchée.	Faites ressortir cette touche.
	Le voyant jaune est éteint.	Mauvais réglage du thermostat.	Réglez le thermostat sur un repère inférieur.
Formation excessive de givre.	Le couvercle n'est pas complètement fermé.	Couvercle en contact avec les aliments congelés.	Disposez les aliments congelés de façon à ce que le couvercle ferme hermétiquement.
	Il y a beaucoup d'humidité dans le local.	Vapeur provenant d'un lave-linge, sèche-linge, etc...	Placez le congélateur dans une pièce non humide et suffisamment aérée.
	Les aliments sont mal emballés.	Humidité importante provenant des denrées congelées.	Emballer les aliments comme indiqué au paragraphe "Utilisation".

Si aucun des ces défauts n'est observé, il convient de consulter rapidement le Service-Après-Vente de votre vendeur.

N'essayez pas d'entreprendre d'autres démarches que celles indiquées dans le tableau. Une mauvaise intervention pourrait provoquer des dommages corporels ou matériels.

Il est tout à fait normal que la carrosserie de votre appareil soit parfois chaude. Ceci est dû à la chaleur émise par le système réfrigérant. Cet échauffement permet également d'éviter une génération d'humidité qui pourrait à la longue provoquer la formation de rouille à l'extérieur de l'appareil.

Si l'appareil est débranché brièvement, le compresseur peut ne pas démarrer immédiatement quand vous le branchez de nouveau à la prise. Ceci est normal.

EN CAS DE COUPURE DE COURANT OU DE PANNE

Si l'arrêt de fonctionnement n'excède pas le temps de remontée en température donné au paragraphe "Caractéristiques techniques" de votre notice d'utilisation, il n'y a aucun risque d'altération des aliments congelés. Abstenez-vous cependant de

soulever le couvercle (le temps de remontée en température peut être sensiblement diminué si l'appareil est peu garni). Au delà de ce délai, il est recommandé de surveiller l'aspect des aliments. Dès que vous constatez un début de décongélation, vous devez, soit consommer les aliments le plus rapidement possible, soit les recongeler après les avoir cuits s'il s'agit d'aliments crus.

REPLACEMENT DE L'AMPOULE (10)

Avant de changer l'ampoule, débranchez l'appareil. Retirez le cache transparent comme indiqué sur le dessin. Dévissez l'ampoule et remplacez-la par un modèle identique (15W max) disponible auprès de votre Service-Après-Vente ou dans le commerce. Branchez l'appareil.

CONDITIONS DE GARANTIE (11)

AVIS IMPORTANT

Cet appareil a été conçu de manière à en garantir la sécurité. Des réparations inappropriées peuvent toutefois mettre cette sécurité en danger. Afin de ne pas compromettre la sécurité et pour prévenir tout dommage éventuel, il est recommandé de confier les

réparations exclusivement aux personnes qui possèdent les qualifications professionnelles requises. Nous vous conseillons de faire exécuter les réparations et vérifications par votre vendeur ou par le SERVICE ELGROEP et de toujours exiger des pièces DISTRIPARTS d'origine.

Avant d'appeler un Service Après-Vente, indiquez-lui le modèle et le numéro de série de votre appareil. Ces indications figurent sur la plaque signalétique située à l'intérieur du couvercle.

Dans le souci d'une amélioration constante de nos produits, nous nous réservons le droit d'apporter toutes modifications liées à l'évolution technique.

Nederland

ELGROEP SERVICE
Vennootsweg 1, postbus 120
NL-2400 AC Alphen a/d Rijn
Storingsmeldingen:
Tel.: (0172) 468 300
Fax.: (0172) 468 366
Onderdelenverkoop:
Tel.: (0172) 468 400
Fax.: (0172) 468 376

BeLgié/Belgique

ELGROEP SERVICE
Bergensesteenweg 719
B-1502 Halle (Lembeek)
Thuisherstellingen:
Dépannages à domicile:
Tel.: 02-3630444
Fax.: 02-3630400
Wisselstukken:
Pièces détachées:
Tel.: 02-3630555
Fax.: 02-3630500
Telex: 22915 eluxbe

DÉCLARATION DE CONDITIONS DE GARANTIE

Nos appareils sont produits avec le plus grand soin. Malgré cela, un défaut peut toujours se présenter. Notre service clientèle

le se chargera de réparer ceci sur demande, pendant ou après la période de garantie. La durée de vie de l'appareil n'en sera pas pour autant amputée.

La présente déclaration de conditions de garantie est basée sur la Directive de l'Union Européenne

99/44/CE et les dispositions du Code Civil. Les droits légaux dont le consommateur dispose au titre de cette législation ne peuvent être altérés par la présente déclaration de conditions de garantie.

Cette déclaration ne porte pas atteinte aux obligations de garantie du vendeur envers l'utilisateur final. L'appareil est garanti dans le cadre et dans le respect des conditions suivantes :

1. Compte tenu des dispositions stipulées aux paragraphes 2 à 15, nous remédierons sans frais à toute défectuosité qui se manifeste au cours de la période de 24 mois à compter de la date de

livraison de l'appareil au premier consommateur final.

Ces conditions de garantie ne sont pas d'application en cas d'utilisation à des fins professionnelles ou de façon équivalente.

2. La prestation sous garantie implique que l'appareil est remis dans l'état qu'il avait avant que la défectuosité ne survienne. Les composants défectueux sont remplacés ou réparés. Les composants remplacés sans frais deviennent notre propriété.
3. Afin d'éviter des dommages plus sévères, la défectuosité doit immédiatement être portée à notre connaissance.
4. L'application de la garantie est soumise à la production par le consommateur des preuves d'achat avec la date d'achat et/ou la date de livraison.
5. La garantie n'interviendra pas si des dommages causés à des pièces délicates, telles que le verre (vitrocéramique), les matières synthétiques et le caoutchouc, résultent d'une mauvaise utilisation.
6. Il ne peut pas être fait appel à la garantie pour des anomalies bénignes qui n'affectent pas la valeur et la solidité générales de l'appareil.
7. L'obligation de garantie perd ses effets lorsque les défectuosités sont causées par :
 - une réaction chimique ou électrochimique provoquée par l'eau,
 - des conditions environnementales anormales en général,
 - des conditions de fonctionnement inadaptées,
 - un contact avec des produits agressifs.
8. La garantie ne s'applique pas pour les défectuosités, dues au transport, survenues en dehors de notre responsabilité. Celles causées par une installation ou un montage inadéquat, par un manque d'entretien, ou par le non-respect des indications de montage et d'utilisation, ne seront pas davantage couvertes par la garantie
9. Ne sont pas couvertes par la garantie, les défectuosités qui proviennent de réparations ou d'interventions pratiquées par des personnes non qualifiées ou incompetentes, ou qui ont pour cause l'adjonction d'accessoires ou de pièces de rechange non d'origine.
10. Les appareils aisément transportables doivent être délivrés ou envoyés au service clientèle. Les interventions à domicile ne peuvent s'entrevoir que pour des appareils volumineux ou pour des appareils encastrables.
11. Si des appareils sont encastrés, sous-encastrés, fixés ou suspendus de telle sorte que le retrait et la remise en place de ceux-ci dans leur niche d'encastrement prennent plus d'une demi-heure, les frais de prestation qui en découlent seront portés en compte. Les dommages connexes causés par ces opérations de retrait et de remise en place sont à charge de l'utilisateur.

12. Si au cours de la période de garantie, la réparation répétée d'une même défectuosité n'est pas concluante, ou si les frais de réparations sont jugés disproportionnés, le remplacement de l'appareil défectueux par un autre de même valeur peut être accompli en concertation avec le consommateur.

Dans ce cas nous nous réservons le droit de réclamer une participation financière calculée au prorata de la période d'utilisation écoulée.

13. La réparation sous garantie n'entraîne pas de prolongation de la période normale de garantie, ni le départ d'un nouveau cycle de garantie.
14. Nous octroyons une garantie de douze mois sur les réparations, limitée à la même défectuosité.
15. Hormis les cas où une responsabilité est imposée légalement, cette déclaration de conditions de garantie exclut toute indemnisation de dommages extérieurs à l'appareil dont le consommateur voudrait faire prévaloir les droits. Dans le cas d'une responsabilité reconnue légalement, la compensation n'excèdera pas la valeur d'achat de l'appareil.

Ces conditions de garantie sont valables uniquement pour des appareils achetés et utilisés en Belgique. Pour les appareils exportés, l'utilisateur doit d'abord s'assurer qu'ils satisfont aux conditions techniques (p. ex. : la tension, la fréquence, les prescriptions d'installation, le type de gaz, etc.) pour le pays concerné, et qu'ils supportent les conditions climatiques et environnementales locales. Pour les appareils achetés à l'étranger, l'utilisateur doit d'abord s'assurer qu'ils répondent bien aux qualifications requises en Belgique. Des adaptations indispensables ou souhaitées ne sont pas couvertes par la garantie et ne sont pas possibles dans tous les cas.

Le service clientèle se tient à votre disposition, également après expiration de la période de garantie.

Adresse de notre service clientèle :

ELECTROLUX HOME PRODUCTS BELGIUM

Bergensesteenweg, 719 1502 LEMBEEK

Tél. 02.3630444