



## Avertissements et conseils importants

**Important:** cette notice d'utilisation doit toujours être conservée avec l'appareil pour toute future consultation. Si cet appareil devait être vendu ou transféré à une autre personne, assurez-vous que la notice d'utilisation suive bien l'appareil, de telle sorte que le nouvel utilisateur puisse être mis au courant du fonctionnement de celui-ci et des avertissements s'y rapportant. Ces avertissements ont été rédigés pour votre sécurité et celle d'autrui. Nous vous prions donc de bien vouloir les lire attentivement avant d'installer et d'utiliser l'appareil.

## Installation

- Les opérations d'installation et de branchement doivent être effectuées par un personnel dûment qualifié et suivant les normes en vigueur.
- Toute modification de l'installation électrique de votre maison qui s'avérerait être nécessaire pour l'installation de l'appareil ne devra être effectuée que par un personnel dûment qualifié.
- Il est indispensable que toutes les opérations d'installation et de réglage de votre four soient effectuées par un personnel qualifié, selon les normes en vigueur.
- Les instructions spécifiques sont données au chapitre des informations destinées à l'installateur.
- Certaines parties de l'appareil sont recouvertes d'un film plastique antichocs. Enlever ce film avant de mettre le four en fonction.
- Si l'on utilise des feuilles d'aluminium pour la cuisson au four, ne pas les poser sur la sole du four.
- Faites attention lors de l'utilisation des produits de nettoyage en spray. Ne dirigez jamais la buse ni sur le filtre (pour les appareils qui en sont munis), ni sur les éléments de chauffage, ni sur le bulbe du thermostat.
- Débranchez toujours le four avant chaque nettoyage.
- Assurez-vous que les boutons sont toujours sur la position «0» lorsque **l'appareil n'est pas utilisé.**
- Ce four (même s'il est associé à une table de cuisson électrique) est fabriqué pour fonctionner en 230 V mono, -bi, -triphase.
- Un éventuel branchement polyphasé sans neutre (400 V) peut provoquer la destruction du four et de l'éventuelle table de cuisson.
- N'essayez pas de réparer l'appareil vous-même.

## Utilisation

- Le four n'est destiné qu'à la préparation des aliments. Ne l'utilisez pas à d'autres fins.
- Il est dangereux de modifier ou d'essayer de modifier vous-même les caractéristiques de cet appareil.
- Utilisez toujours des gants de cuisine pour sortir les plats du four.
- Pendant le fonctionnement le four se réchauffe sensiblement au niveau de la porte. Celle-ci restant chaude longtemps après l'arrêt du four, veillez à tenir les enfants à distance.
- Pendant la cuisson normale ou au gril, l'appareil se réchauffe sensiblement au niveau du hublot de la porte et des parties adjacentes. S'assurer par conséquent que les enfants en bas âge ne s'en approchent pas avec l'intention de jouer avec l'appareil.
- Si des appareils électroménagers sont branchés à des prises de courant à proximité du four, veiller à ce que les câbles d'alimentation de ces appareils ne viennent pas en contact avec des plaques de cuisson chaudes ou bien qu'ils ne restent pas encastrés dans la porte du four.

## Protection pour les enfants

- Cet appareil a été conçu pour être utilisé par des adultes. Veillez donc à ce que les enfants n'y touchent pas ou qu'ils ne l'utilisent pas comme un jouet.

## Service après-vente

- Pour d'éventuels dépannages adressez-vous à service après-vente dûment autorisé et n'exigez que des pièces détachées originales.
- Les réparations effectuées par un personnel non qualifié peuvent provoquer des dommages.

## Comment lire votre notice d'utilisation



Instructions de sécurité



Descriptions d'opérations



Conseils et recommandations

**FABRICANT:**  
ELECTROLUX ZANUSSI S.p.A.  
Viale Bologna 298  
47100 FORLÌ (Italie)

## Mise en service



### Première utilisation

- a) Retirez impérativement les éventuelles étiquettes publicitaires ou pellicules de protection;
- b) placez le thermostat sur le repère MAX (250) et le sélecteur sur la position (☐);
- c) aérez convenablement la cuisine;
- d) prenez également la précaution de laver l'intérieur du four avec une éponge humide et un détergent doux, et les accessoires du four avec un produit utilisé pour la vaisselle.



Avant d'utiliser votre four pour la première cuisson faites-le chauffer à vide pendant une heure environ, ceci afin d'éliminer l'odeur provenant du calorifuge.

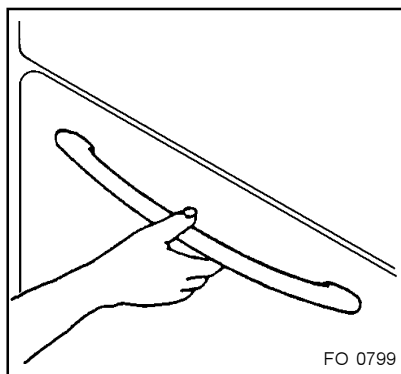


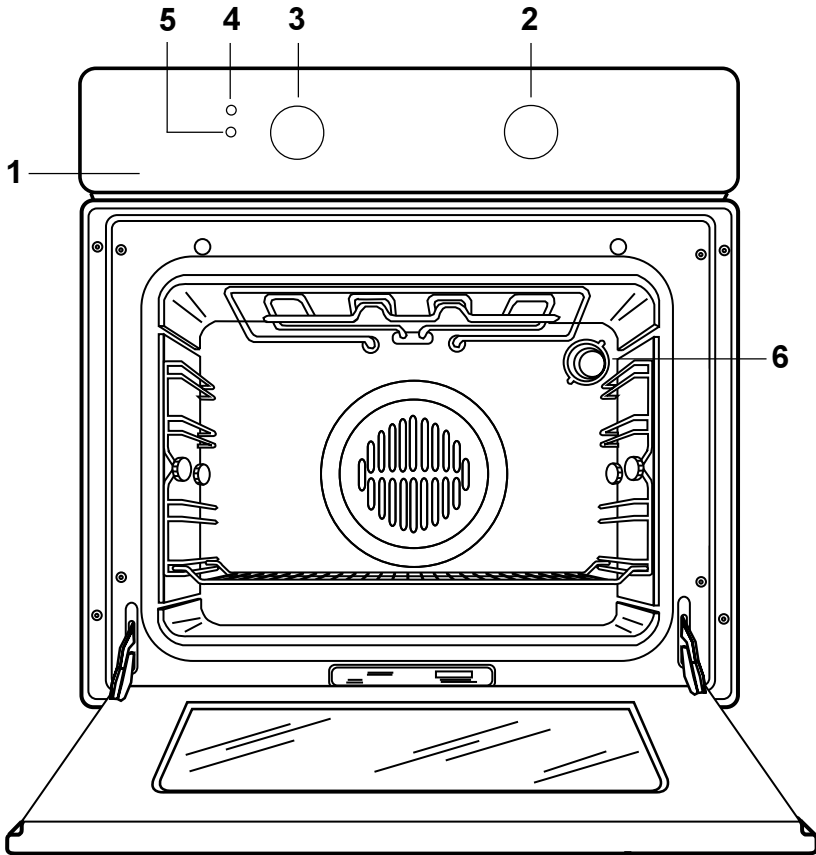
Fig. 1

FO 0799



**Pour ouvrir la porte du four, empoignez toujours la poignée au centre (fig. 1).**

# Description de l'appareil



1. Tableau de commande
2. Bouton du sélecteur
3. Bouton du thermostat
4. Lampe-témoin générale
5. Lampe-témoin thermostat
6. Lampe du four

# Utilisation du four

## Manettes escamotables

Quelques modèles sont équipés de manettes escamotables qui, lorsque le four n'est pas utilisé, sont complètement rentrées dans le bandeau de commande. Pour pouvoir agir sur les manettes, suivez les indications de la fig. 2.

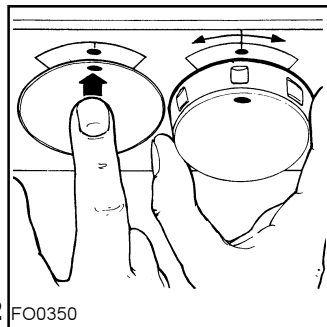











Fig. 2 FO0350

## Boutons de commande

Par le bouton du sélecteur (Fig. 3) on choisit la source de chaleur, par le bouton du thermostat (Fig. 4) la température.

### Positions du bouton du sélecteur

-  Éclairage du four
-  Cuisson et rôtissage traditionnels
-  Chauffage voûte
-  Chauffage sole
-  Grillade traditionnelle (grilloir simple)
-  Grillade traditionnelle (grilloir double)
-  Grillade Ventilée
-  Cuisson par chaleur tournante
-  Décongélation

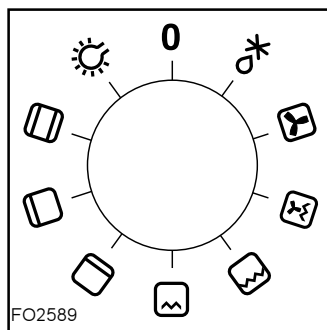
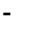



Fig. 3 FO2589

### Cuisson traditionnelle

- Tourner la manette du sélecteur sur .
- Tourner la manette du thermostat sur la température désirée.

Amener le sélecteur sur la position  (chauffage sole) pour un chauffage plus accentué dans la partie supérieure ou inférieure des aliments. Dans ces positions, la température ne sera jamais supérieure à 220-240°C, le thermostat sur "max".

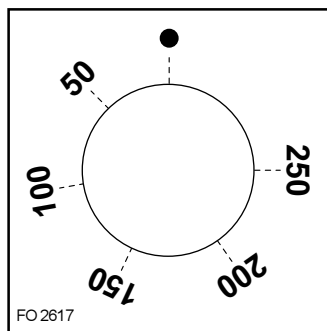






Fig. 4 FO 2617

## Grilloir (système traditionnel)

- Tourner la manette du sélecteur sur  ou .
- Tourner la manette du thermostat sur la température désirée.


En tournant le bouton du sélecteur sur la position  la puissance du grilloir sera augmentée. De cette façon on obtiendra une grillade uniforme sur toute la surface rayonnée.

## Grillade Ventilée


- Tourner la manette du sélecteur sur .
- Tourner la manette du thermostat sur la température désirée.

**Avec ce type de cuisson, choisissez une température max. de 200°C et un temps de cuisson maximum de 60 minutes.**



## Cuisson par chaleur tournante

- Tourner la manette du sélecteur sur .
- Tourner la manette du thermostat sur la température désirée.

## Décongélation

- Tourner la manette du sélecteur sur la position .

Pour décongeler rapidement les aliments congelés et surgelés sans apport de chaleur.

**Note:** Lorsque le sélecteur se trouve sur la position  et , tourner la manette du thermostat sur «●».

## Lampe-témoin générale

Elle signale le branchement d'un élément chauffant quelconque.

## Lampe-témoin thermostat (°C)

Elle s'allume chaque fois que la résistance chauffe sous l'action du thermostat pour atteindre ou maintenir la température correspondant à la position affichée.

## Thermostat de sécurité

Il coupe l'alimentation de toutes les résistances du four en cas de surchauffages imputables à un usage incorrect de l'appareil ou à la panne de certains composants. L'enclechement du thermostat a lieu automatiquement dès que la température dans le four a baissé. Si le déclenchement du thermostat est à attribuer à la panne d'un composant, il faudra faire appel au service après-vente.

## Ventilateur de refroidissement

Ce ventilateur a la fonction de refroidir le tableau de commande, les boutons et la poignée du four. Il se branche et se débranche automatiquement lorsqu'on manoeuvre le bouton du sélecteur.

**Pour éviter tout surchauffage, le ventilateur fonctionnera aussi après l'arrêt du four, jusqu'à ce que la température atteigne des valeurs normales.**

# Conseils d'utilisation



Toutes les cuissons doivent être faites avec la porte du four fermée.

## Convection naturelle

L'air chauffé par les deux résistances en bas et en haut du four, se répartit dans l'enceinte de façon homogène.

Enfourner sur la glissière centrale. Utiliser les glissières en haut ou en bas pour un chauffage plus accentué dans la partie supérieure ou inférieure des aliments.

## Chaleur tournante

L'air chaud est réparti uniformément et très rapidement dans le four par un ventilateur. La circulation horizontale d'air chaud à température uniforme permet la multicuisson: plusieurs plats similaires ou différents cuisent ensemble sans échange d'odeurs (fig. 5). Par exemple: une tarte, des poissons ou 3 fonds de tarte à la fois.

En cas de cuisson sur un niveau, enfourner sur les glissières inférieures pour mieux contrôler la cuisson. La chaleur pulsée permet en outre la stérilisation des bocaux et le séchage de fruits et champignons.

## Cuisson au grill

La viande et le poisson à cuisiner au grill doivent être légèrement huilés et toujours placés sur la grille; celle-ci doit être placée sur le niveau le plus proche ou le plus éloigné du grill afin de doser la cuisson pour ne pas risquer de brûler le mets en superficie ou bien de le laisser cru à l'intérieur.

La grille peut être utilisée avec le côté bombé placé vers le haut ou bien vers le bas; la lèchefrite doit être placée au premier niveau. Presque toutes les viandes peuvent être cuites au grill, à l'exception de quelques viandes maigres de gibier et du "polpettone" à l'italienne.

## Cuisson à chaleur pulsée

Avec ce type de cuisson, choisissez une température max. de 200°C et un temps de cuisson maximum de 60 minutes.

Elle correspond au fonctionnement alterné du grill et du ventilateur (réchauffage à convection). Ce type de cuisson permet à la chaleur de pénétrer graduellement à l'intérieur de la nourriture sans exposer la superficie de celle-ci pendant un temps trop long à l'action directe du grill.

**Convient aux:**

viandes épaisses, volailles, poissons entiers par ex.: truites, maquereaux, mullets.



## Conseils pratiques

### pour la cuisson au four

#### Pâtisserie

La pâtisserie demande en général une température modérée (150° à 200°C) et un préchauffage de 10 minutes environ.

Pour la bonne réussite de vos préparations, n'ouvrez la porte du four qu'après écoulement de 3/4 du temps de cuisson.

Les mélanges battus doivent se décoller de la cuillère avec une certaine difficulté, car une fluidité excessive prologerait inutilement le temps de cuisson.

Dans le cas de préparations à base de pâte

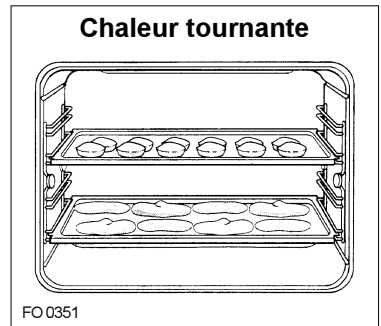


Fig. 5

brisée qui doivent être garnies avec une farce très humide, pour obtenir une pâte toujours bien croustillante il suffira de cuire le fond de tarte pour 2/3 avant de le garnir.

Après la tarte sera enfournée à nouveau pour compléter la cuisson.

Si l'on enfourne simultanément deux tôles à gâteaux (cuisson par chaleur tournante), nous conseillons de laisser une glissière libre entre les deux (Fig. 5).

## **Viande e poissons**

La viande devrait peser 1 kg au moins. Les viandes rouges très tendres, à cuire saignantes, doivent être cuites à une température très élevée (200°-250°C) pour conserver tout leur jus.

Pour les viandes blanches, les volailles et les poissons choisir une température plus basse (150°-175°C).

Les ingrédients du jus seront mis directement dans le plat allant au four si le temps de cuisson est court, autrement ils seront ajoutés au cours de la dernière demi-heure. Pour contrôler le degré de cuisson, presser la viande avec une cuillère. Si la pièce est cuite à point, la viande ne cèdera pas.

Prévoir un temps de cuisson plus court pour le rosbif et le filet.

Les rôtis de viande et les volailles peuvent être placés directement sur la grille support, dans ce cas il faudra glisser la lèche-frite dans un gradin situé en dessous. Glissez la grille support de plat dans le rails. Les rôtis peuvent également être placés dans des plats en terre cuite ou verre résistant à la chaleur.

Attendre 15 minutes au moins avant de découper la viande de façon que le jus se stabilise. Verser de l'eau dans la lèche-frite pour diminuer la formation de fumées à l'intérieur du four. Si l'eau devait se consommer pendant la cuisson, il faudra en ajouter d'autre, pour éviter la formation de vapeur.

Après la cuisson, tenir les plats au chaud dans le four à la température minimale.

Conseils pour la cuisson au grill

Presque toute la viande peut être grillée, exception faite pour quelques viandes maigres de gibier et les rouleaux de viande hachée.

Placer les viandes et poissons, après les avoir huilés, directement sur la grille. Celle-ci sera placée à la hauteur convenant le mieux à l'aliment à cuire. Suivant l'épaisseur de la pièce, on tournera la convexité de la grille vers le haut ou vers le bas. Glisser la lèche-frite dans la 1re glissière en partant du bas.

Un voile d'eau dans la lèche-frite facilitera le nettoyage du four.

Effectuer toutes les cuissons porte fermée. L'éclairage du four est en fonctionnement pendant la cuisson.



### **Attention!**

Ne pas garnir le four avec de feuilles en aluminium. Ne pas placer sur la sole du four de casseroles, la lèche-frite ou la tôle à pâtisserie. Il en résulterait une accumulation de chaleur qui nuirait au résultat de la cuisson et endommagerait l'émail.






## **Temps de cuisson**

Les temps de cuisson peuvent varier légèrement selon la nature et le volume des différentes préparations.

Nous vous conseillons de surveiller vos premières préparations, car en réalisant les mêmes plats dans les mêmes conditions vous obtiendrez toujours les mêmes résultats.

Les temps et les températures indiqués dans les tableaux sont donnés à titre indicatif. Nous vous conseillons de consulter les tableaux des cuissons pour les premières utilisations du four, en les adaptant ensuite à vos exigences et à vos habitudes.


# Tableaux de cuisson

QUANTITÉ gr.	ALIMENTS	Cuisson tradition. 		Chaleur tournante 		Temps de cuisson  minutes	REMARQUES
		Niveau 	Tempé- rature °C	Niveau 	Tempé- rature °C		
	<b>GATEAUX</b>						
	Avec pâte à blancs battus	2	180	2 (1 et 3)	160	45 ~ 60	
	Avec pâte levée	1	180	2	160	20 ~ 35	
	Pâte brisés - fond de tarte	2	180	2 (1 et 3)	160	20 ~ 30	
	Tarte à la "ricotta"	1	175	2	150	60 ~ 80	
	Tarte aux pommes	1	180	2 (1 et 3)	160	40 ~ 60	
	Strudel	2	175	2 (1 et 3)	150	60 ~ 80	
	Tartes à la confiture	2	180	2 (1 et 3)	160	45 ~ 60	
	Petits fours	2	180	2 (1 et 3)	160	15 ~ 25	
	Biscuits	2	180	2 (1 et 3)	160	10 ~ 20	
	Meringues	2	100	2 (1 et 3)	100	90 ~ 120	
	<b>PAIN et PIZZA</b>						
1000	Pain blanc	1	200	2	175	45 ~ 60	1 pain
500	Pain de seigle	1	200	2	175	30 ~ 45	dans moule
500	Petits pains	2	200	2 (1 et 3)	175	20 ~ 35	8 petits pains
250	Pizza	1	220	2 (1 et 3)	200	20 ~ 35	sur lèchefrite
	<b>TERRINES</b>						
	De pâtes	2	200	2 (1 et 3)	175	40 ~ 50	
	De légumes	2	200	2 (1 et 3)	175	45 ~ 60	
	Petites quiches	2	200	2 (1 et 3)	175	35 ~ 45	
	Lasagnes	2	200	2	175	45 ~ 60	
	<b>VIANDES</b>						
1000	Rôti de boeuf	2	200	2	175	50 ~ 70	Cuit sur la grille
1200	Rôti de porc	2	200	2	175	100 ~ 130	Cuit sur la grille
1000	Rôti de veau	2	200	2	175	90 ~ 120	Cuit sur la grille
1500	Rosbif	2	220	2	200	50 ~ 70	Cuit sur la grille
1200	Agneau	2	200	2	175	110 ~ 130	Cuisseau
1000	Poulet	2	200	2	175	60 ~ 80	Entier
4000	Dinde	2	200	2	175	210 ~ 240	Entier
1500	Canard	2	175	2	160	120 ~ 150	Entier
3000	Oie	2	175	2	160	150 ~ 200	Entière
1200	Lapin	2	200	2	175	60 ~ 80	En morceaux
	<b>POISSONS</b>						
1000	Entier	2	200	2 (1 et 3)	175	140 ~ 60	2 poissons
800	Filets	2	200	2 (1 et 3)	175	30 ~ 40	4 filets

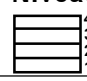
Les temps indiqués dans le tableau ci-dessus ne se réfèrent qu'à une seule préparation. Entre parenthèses nous avons indiqué les glissières sur lesquelles vous pouvez cuire simultanément d'autres mets. Enfourez sur la 1ère et 3ème glissière en partant du bas en cas de cuisson simultanée de 2 plats. Dans ce cas il faudra augmenter le temps de cuisson de 10 min. env. Pour les préparations repérées par un astérisque (\*) il est nécessaire de préchauffer le four.



## Grill traditionnel

Type de cuisson	Quantité gr	Niveau 	Température °C	Temps en min.	
				dessus	dessous
Blanc de poulet	400	3	Max	13	10
Croque-monsieur	200	3	Max	3	1
Saucisses	500	4	Max	10	6
Côtes de porc	500	4	Max	12	8
Filets de poisson	500	4	Max	8	6

## Grill à chaleur pulsée

Type de cuisson	Quantité gr	Niveau 	Température °C	Temps en min.	
				dessus	dessous
Rôti de porc	1500	2 ou 3	170	45	30
Rosbif	1500	3	200	30	20
Poulet	1200	2 ou 3	190	40	30
Brochettes	800	3	200	15	10
Poisson entier	800	3	200	12	8

### REMARQUES:

- 1) La lèchefrite servant à recueillir le jus de cuisson doit toujours être placée au niveau le plus bas, nous vous conseillons d'y verser environ 1/2 litre d'eau.



**\* Avec ce type de cuisson, choisissez une température max. de 200°C et un temps de cuisson maximum de 60 minutes.**

## Filtre de turbine

Pour éviter que des projections de graisse n'incrustent la turbine, il faut que le filtre illustré dans la Fig. 6 se trouve à sa place. Il doit être maintenu propre pour assurer un bon fonctionnement. Pour le démonter il suffit de pousser la languette vers le haut.

**N'utiliser le filtre que pour les rôtis.**

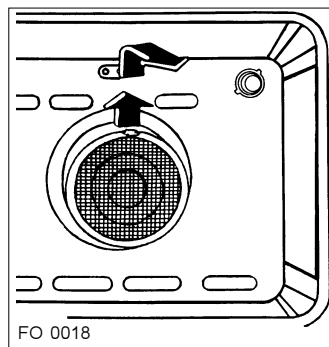


Fig. 6 FO 0018

# Entretien



**Eteindre le four et le laisser refroidir avant d'effectuer tout nettoyage.** L'appareil ne peut être nettoyé à la vapeur chaude ni avec appareil à jet de vapeur chaude.  
**Attention:** Débrancher le four avant tout nettoyage.

Le nettoyage du four est indispensable pour un usage de longue durée de l'appareil. A cet effet procéder comme suit: • effectuer le nettoyage lorsque le four est froid; • nettoyer les parties émaillées avec de l'eau tiède savonneuse. Eviter l'emploi de produits abrasifs qui pourraient les rayer; • les parties en acier inox doivent être nettoyées après usage avec de l'eau et essuyées avec un chiffon doux; • pour le nettoyage de l'intérieur du four utiliser de l'eau chaude savonneuse ou des produits d'entretien classiques vendus dans le commerce; • nettoyer les surfaces vitrées lorsqu'elles sont froides. N'utiliser jamais de produits abrasifs ou d'objets tranchants.

## Conseils utiles pour l'entretien du four

L'émail du four est extrêmement résistant et pas du tout délicat. De toute façon des gouttes de jus de fruits ou de sauces peuvent provoquer l'apparition de taches indélébiles. La formation de taches sur l'émail ne compromet pas le fonctionnement du four. Nettoyer à fond le four après chaque usage. En effet, à ce moment, les dépôts de graisse et autres s'enlèvent facilement. Si vous les y laissez, une fumée et une odeur âcre se dégageraient à la cuisson suivante.

## Nettoyage de la porte du four

Pour nettoyer complètement la porte du four il est conseillé de la démonter en suivant les instructions suivantes:

- ouvrez complètement la porte; soulever les petites languettes situées sur les deux charnières et les tourner à fond, en direction de la porte,
- refermez la porte de façon à lui faire toucher les languettes, pousser de nouveau la porte comme si vous vouliez la fermer et tirez-la vers l'extérieur en l'enlevant de son support (Fig. 7);
- déposez-la sur un plan horizontal. Après le nettoyage, replacer la porte en effectuant les opérations décrites ci-dessus dans l'ordre inverse.

La porte est en bonne position seulement si les languettes sont complètement calées sur les charnières.

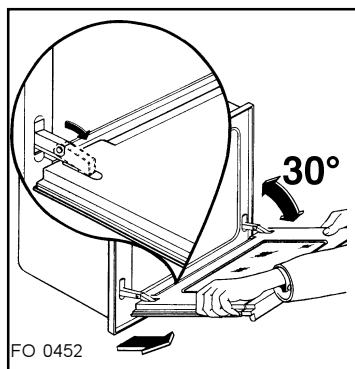


Fig. 7

## Remplacement de l'ampoule du four

Débrancher l'appareil. Dévisser la calotte (Fig. 8). Enlever l'ampoule et la remplacer par une autre ayant les mêmes caractéristiques et apte à supporter des températures élevées (300°C): tension 230 V, 50 Hz; puissance 25 W, culot E14.

Remonter la calotte et brancher à nouveau l'appareil.

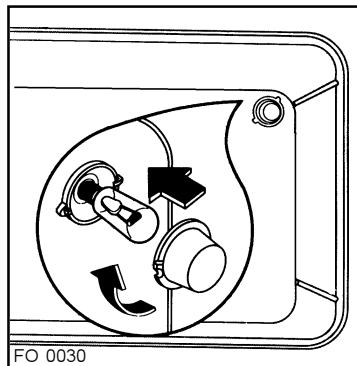


Fig. 8

FO 0030

## Element chauffant basculant

L'élément chauffant supérieur de Votre four est basculant.



**Avant toute opération, débrancher l'appareil.**

Pour rendre plus aisé le nettoyage de l'intérieur du four l'élément chauffant supérieur (chaleur supérieure et grill) peut être basculé.

- Dévissez les vis moletées (Fig.9). La première fois que vous faites cette opération, nous vous recommandons d'utiliser un tournevis.
- Basculez l'élément chauffant vers le bas.
- Maintenant Vous pouvez nettoyer la surface du four (voir les indications générales pour le nettoyage).
- Remettre l'élément chauffant à sa place et visser les vis ôtées précédemment.

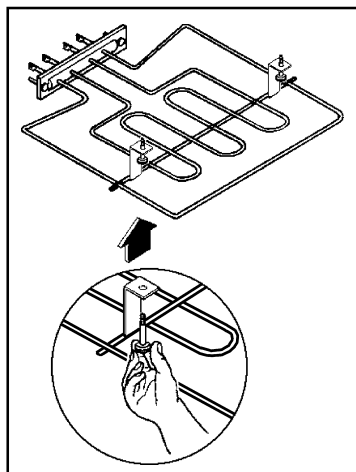


Fig. 9



**Vérifier la position correcte de l'élément.**

# Données techniques

## Dimensions de la niche

Hauteur	cm 59,5
Largeur	cm 56,0
Profondeur	cm 55,0

## Intérieures du four

Hauteur	cm 32,5
Largeur	cm 42
Profondeur	cm 39
Volume utile	dm <sup>3</sup> 53

Thermostat four réglable de 50° à 250 °C

## Puissance des éléments du four

Lampe four		25 W
Ventilateur de refroidissement		25 W
Ventilateur du four		30 W
Elément de sole		1000 W
Elément de voûte		800 W
Four (sole + voûte) (1000 + 800)		1800 W
Grilloir	simple	1750 W
	double	2550 W
Chaleur tournante		2000 W
Puissance max. absorbée		kW 2,6
Tension d'utilisation (50 Hz)		230 V

**CE** Cet appareil est conforme aux Directives Communautaires CEE suivantes:

- **73/23 - 90/683** (Basse Tension);
- **89/336** (Compatibilité Electromagnétique);
- **93/68** (Directives Générales);  
et modifications successives.

# A l'intention de l'installateur



**Les instructions suivantes sont destinées à l'installateur qualifié pour lui permettre d'exécuter les opérations d'installation et de branchement de la meilleure façon, tout en respectant la législation et les normes en vigueur.**

**Les opérations ne doivent être effectuées que par des techniciens qualifiés.**

## Branchement électrique

Le branchement devra être exécuté en respectant les normes en vigueur.

Avant de procéder au branchement d'assurer que:

- les plombs ainsi que l'installation électrique domestique sont en mesure de supporter la charge de l'appareil (voir la plaque signalétique);
- l'installation d'alimentation est dotée d'une mise à la terre efficace, conformément aux normes et aux dispositions légales en vigueur;
- la prise ou le disjoncteur omnipolaire utilisés pour le branchement sont facilement accessibles avec l'appareillage installé.

L'appareil est livré sans câble d'alimentation. Monter un câble s'adaptant à l'alimentation disponible, avec fiche normalisée, pour la charge indiquée sur la plaque signalétique. Le câble doit être muni de trois conducteurs. Celui de mise à la terre est repéré jaune-vert. Dans le cas d'une installation fixe, le raccordement au réseau doit être effectué par l'intermédiaire d'un interrupteur à coupure omnipolaire, ayant une distance d'ouverture des contacts d'au moins 3 mm. Le conducteur de mise à la terre jaune/vert ne doit pas être coupé par l'interrupteur.

Le câble d'alimentation sera positionné de

façon à ce qu'en aucun point il ne devra atteindre une température supérieure de 50°C à la température ambiante.

Après le branchement, les éléments chauffants seront essayés en les faisant fonctionner pendant 3 min. env.

Les câbles d'alimentation adaptés sont ceux énumérés cidessous, souvenez-vous de respecter la section nécessaire du câble: H07 RN-F, H05 RN-F, H05 RR-F, H05 VV-F, H05 V2V2-F (T90), H05 BB-F.

## Branchement électrique à la plaque à bornes

Le four est équipé d'une plaque à bornes à 3 pôles dont les conducteurs sont prédisposés pour fonctionner en 230 V monophasé (Fig.10).

**Le Constructeur décline toute responsabilité au cas où les normes de prévention des accidents ne seraient pas respectées.**

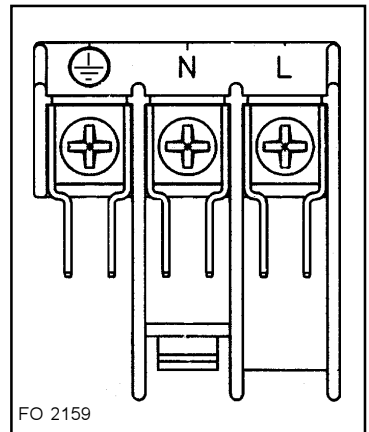


Fig. 10 FO 2159

# Encastrement

Pour le bon fonctionnement de l'ensemble de cuisson encastré dans un meuble ou dans toute autre niche prévue à cet effet, il est indispensable que ces derniers possèdent les caractéristiques appropriées. Encastrer l'appareil de façon à ce qu'il touche aux meubles de cuisine voisins. Cela dans le but d'éviter que l'on puisse entrer accidentellement en contact avec les parties -électriques. En outre, toutes les pièces de protection de l'appareil - aussi un éventuel panneau de protection, p.ex. lorsqu'il est placé à la fin ou au commencement des éléments de cuisine - devront être fixées de telle façon qu'elles ne pourront être enlevées qu'à l'aide d'un outil. Cet appareil à la classe Y relative à la protection le réchauffement de la pièce. Cela signifie que l'appareil peut être adossé avec sa partie postérieure et un des côtés à d'autres appareils, à des meubles de cuisine ou à parois ayant une hauteur supérieure, tandis que l'autre côté doit être adossé à des meubles ou appareils ayant la même hauteur.

## Cotes d'encastrement (Fig.11)

## Encastrement

La niche devra avoir les dimensions indiquées dans les Fig. 12 ou 13.

## Fixation dans le meuble

- Placer l'appareil dans la niche de meuble.
- Ouvrir la porte du four et fixer le corps du four au meuble à l'aide de quatre vis à bois s'adaptant aux trous pratiqués à cet effet sur les montants latéraux (Fig. 14).

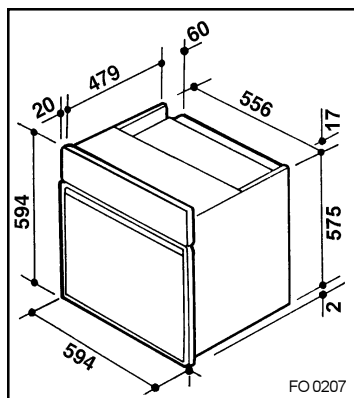


Fig. 11

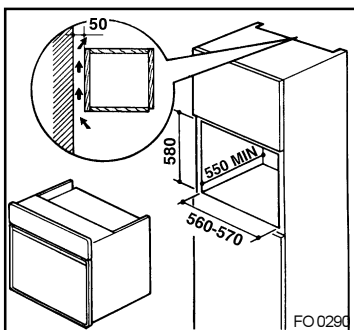


Fig. 12

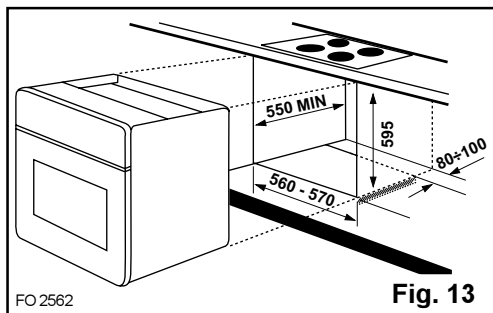


Fig. 13

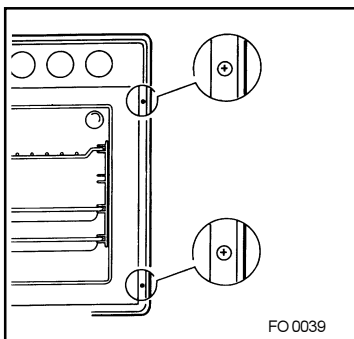


Fig. 14

## CONDITIONS DE GARANTIE POUR BENELUX

**En cas d'appel en garantie aux fins de réparation gratuite, l'original de la facture d'achat correspondante ou la quittance doit être produit ou envoyé avec l'appareil à réparer.**

### Conditions générales de garantie

**1** Le fabricant accorde un an de garantie sur l'appareil mentionné sur la facture d'achat correspondante, à valoir à partir de la date d'achat. Si une panne se produit pendant cette période alors qu'elle est due à des défauts de matériel et/ou fabrication l'acheteur a droit à une réparation gratuite.

**1a** Pour les aspirateurs conçus pour un usage ménager, la période de garantie générale est de deux ans. Les accessoires sont soumis à une usure directe; ces articles de consommation sont en conséquence exclus de la garantie.

**2** Le fabricant accorde un an de garantie sur les réparations effectuées par son service après-vente et sur les matières neuves montées à cette occasion, la garantie prenant cours à partir de la date de la réparation. Si une panne se produit pendant cette période, laquelle est la conséquence directe des travaux de réparations effectués ou de la matière nouvelle montée à cette occasion, l'acheteur a droit à une réparation gratuite. L'exécution des réparations ne prolonge pas la période générale de garantie couvrant l'ensemble de l'appareil.

**3** Les interventions du service après-vente au domicile ne se font que pour les appareils de grandes dimensions difficiles à transporter tels que, par définition: lavelinge, sèche-linge, lave-vaisselle, réfrigérateurs, congélateurs-armoires ou bahuts, fours, cuisinières et appareils encastrés.

**3a** Le principe défini au point 3 ci-dessus vaut également pour les réfrigérateurs de caravane pourvu que l'endroit où se trouve l'appareil soit situé à l'intérieur des frontières nationales et soit accessible normalement par des routes ouvertes à la circulation. En outre, au moment de l'intervention, l'appareil et son propriétaire ou son remplaçant dûment autorisé doivent être présents au lieu d'intervention convenu.

**4** Si de l'avis du fabricant, l'appareil tel que repris au point 3 ci-dessus doit être transporté à l'atelier du service après-vente, ce transport s'effectuera de la façon établie par le fabricant, aux frais, risques et périls de ce dernier.

**5** Tous les appareils non mentionnés sous les points 3 et 3a, ainsi que les appareils qui possèdent les caractéristiques de fonctionnement concernées, mais dont le transport est facile, doivent être envoyés franco à l'adresse du service après-vente ou y être présentés. Pendant la période de garantie générale, le renvoi s'opère aux frais du fabricant.

**6** Si une défectuosité se vérifiant pendant la période de garantie générale ne peut plus être réparée, l'appareil sera remplacé gratuitement.

### Extensions de la garantie

**7** Pour les motocompresseurs de réfrigérateurs/congélateurs (à l'exclusion du relais de démarrage et du disjoncteur thermique) il est accordé une période de garantie dégressive en mesure de 20% par an, laquelle court 5 années après la date d'achat de l'appareil mentionné sur la facture d'achat correspondante, avec réparation entièrement gratuite pendant la période de garantie générale. Après la période de garantie générale, les frais de déplacement, de main-d'œuvre et des pièces éventuelles seront portées en compte.

## Exclusions de la garantie

**8** L'exécution gratuite des travaux de réparation et/ou de remplacement tels que définis aux points y relatifs qui précèdent ne s'applique pas si:

- aucune facture d'achat ou quittance sur laquelle apparaît au moins la date d'achat et l'identification de l'appareil ne peut être présentée ou n'a été envoyée avec l'appareil à réparer;
- l'appareil est utilisé pour d'autres buts que des buts ménagers pour lesquels l'appareil a été conçu;
- l'appareil n'a pas été installé, manipulé, ou utilisé conformément aux indications figurant dans les prescriptions d'installation ou la notice d'utilisation;
- l'appareil a été réparé ou modifié de façon inappropriée par des personnes non qualifiées.

**8a** Si l'appareil a été encastré, sous-encastré, suspendu ou placé de manière telle que le temps nécessaire pour son enlèvement et son encastrement prend au total plus de trente minutes, les frais supplémentaires occasionnés seront facturés à son propriétaire.

**8b** Les détériorations dûes à un encastrement anormal réalisé avec le consentement du propriétaire d'un appareil ne peuvent pas être invoquées vis-à-vis du fabricant, ni de son service après-vente.

**8c** Les détériorations, telles que rayures, chocs ou rupture déléments amovibles ou démontables, qui n'ont pas été portées à la connaissance de fabricant au moment de la livraison, ne rentrent pas dans la garantie.

## Avis important

Cet appareil a été conçu de manière telle que la sécurité en soit garantie. Des réparations inappropriées peuvent toutefois mettre cette sécurité en danger. Pour obtenir cette sécurité et pour prévenir également tous dommages éventuels, il est conseillé de faire exécuter les réparations exclusivement par des personnes qui possèdent les qualifications professionnelles requises. Nous vous conseillons de faire exécuter vos réparations et/ou vos vérifications par votre vendeur ou par le SERVICE ELECTROLUX et de n'exiger que des pièces DISTRIPARTS d'origine.

 **Electrolux**  
D I S T R I P A R T S

## Belgique

Chaussée de Mons 719  
B - 1520 Halle (Lembeek)  
Réparations à domicile:  
Tel.: 02-3630444  
Fax.: 02-3630400  
Pièces détachées:  
Tel.: 02-3630555  
Fax.: 02-3630500

## Luxembourg

7, Rue de Bitbourg  
L-1273 Luxembourg-Hamm  
Service après vente:  
Tel.: 42 43 11  
Fax: 42 43 13 60