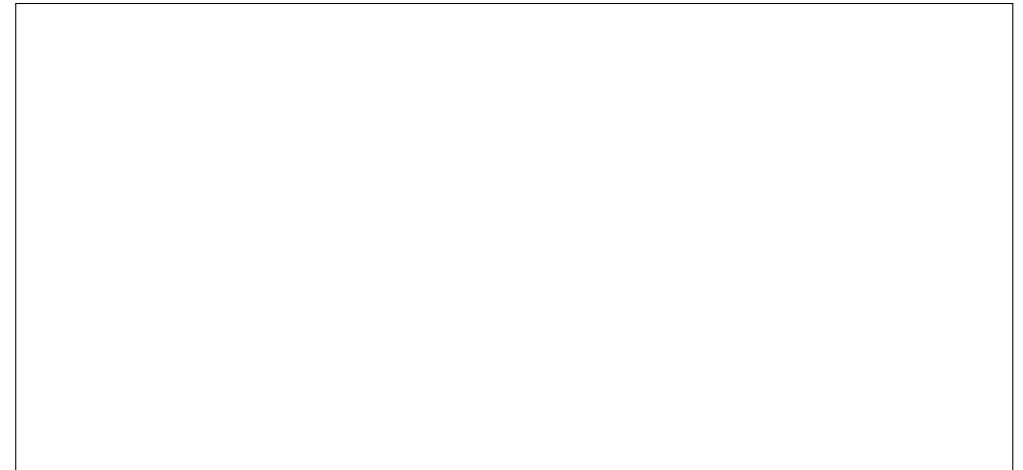


INSTRUCTIONS ET CONSEILS POUR L'EMPLOI, L'INSTALLATION ET L'ENTRETIEN DES TABLES DE CUISSON ENCASTRABLES ÉLECTRIQUES

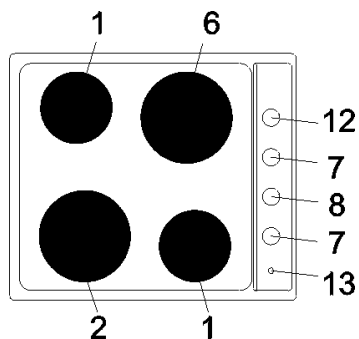
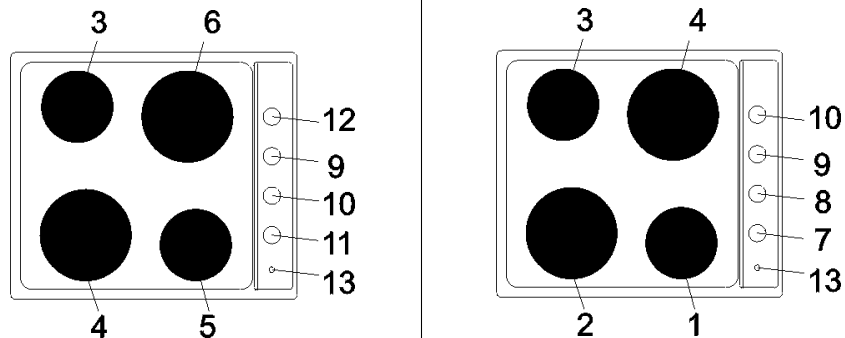
Cher Client,
vous venez d'acheter un de nos produits et nous vous en remercions vivement.
Nous sommes certains que ce nouvel appareil, moderne, fonctionnel et pratique, réalisé avec des matériaux de toute première qualité, saura vous donner entière satisfaction. L'utilisation est très simple; nous vous conseillons cependant de lire attentivement cette notice avant de l'utiliser pour obtenir les meilleurs résultats possibles.
Le fabricant décline toute responsabilité en cas de dommages aux personnes et aux choses dus à une installation incorrecte ou à une mauvaise utilisation de l'appareil.



Le fabricant ne répond pas des inexactitudes de cette notice imputables à des erreurs d'impression ou de transcription. De même, l'esthétique des figures représentées dans cette notice n'a qu'une valeur indicative. Toujours soucieux d'améliorer nos produits, nous nous réservons le droit d'apporter toute modification utile ou nécessaire dans l'intérêt de l'utilisateur, sans compromettre les caractéristiques essentielles de fonctionnement et de sécurité.

DESCRIPTION DES TABLES DE CUISSON

TYPE: PAZ04



- | | |
|---|-----------|
| 1 Foyer de cuisson normale Ø 145 | de 1000 W |
| 2 Foyer de cuisson normale Ø 180 | de 1500 W |
| 3 Foyer de cuisson rapide Ø 145 | de 1500 W |
| 4 Foyer de cuisson rapide Ø 180 | de 2000 W |
| 5 Foyer de cuisson thermostatique Ø 145 | de 1500 W |
| 6 Foyer de cuisson thermostatique Ø 180 | de 2000 W |
| 7 Manette de commande foyer de cuisson n° 1 | |
| 8 Manette de commande foyer de cuisson n° 2 | |
| 9 Manette de commande foyer de cuisson n° 3 | |
| 10 Manette de commande foyer de cuisson n° 4 | |
| 11 Manette de commande foyer de cuisson n° 5 | |
| 12 Manette de commande foyer de cuisson n° 6 | |
| 13 Voyant qui signale l'insertion d'un ou plusieurs foyers de cuisson | |

TECHNICAL ASSISTANCE AND SPARE PARTS

This appliance, before leaving the factory, has been carefully tested and regulated by expert and specialized personnel in order to guarantee the best performances.

Any repairs or adjustments which may be subsequently required may only be carried out by qualified personnel with the utmost care and attention.

For this reason, always contact your Dealer or your nearest After Sales Centre whenever repairs or adjustments are required, specifying the type of fault and the model of appliance in your possession.

Please also note that genuine spare parts are only available from our After Sales Service Centres and authorized retail outlets.

The above data are printed on the data label put on the inferior part of the appliance and on the packing label.

The above informations give to the technical assistant the possibility to get fit spare parts and a heaven-sent intervention. We suggest to fill the table below.

MARK:.....

MODEL:.....

SERIES:.....

TECHNICAL DATA

MODEL WITH 2 RAPID PLATES + 2 THERMOSTAT PLATES	
VOLTAGE	230 - 240 V~
FREQUENCY	50/60 Hz
TOT. RATING	7000 W

MODEL WITH 2 RAPID PLATES + 2 NORMAL PLATES (with protector)	
VOLTAGE	230 - 240 V~
FREQUENCY	50/60 Hz
TOT. RATING	6000 W

MODEL WITH 3 NORMAL PLATES (with protector) + 1 THERMOSTAT PLATE	
VOLTAGE	230 - 240 V~
FREQUENCY	50/60 Hz
TOT. RATING	5500 W

EMPLOI

1) INSERTION DES FOYERS ÉLECTRIQUES

Les tables électriques peuvent être équipées de trois types de foyers de cuisson: foyers de cuisson normales, thermostatiques et rapides (disque rouge au centre). Les foyers de cuisson normales et rapides sont commandés par un commutateur à 7 positions (voir fig. 1). Les foyers de cuisson thermostatiques sont commandés par un commutateur à 12 positions (voir fig.2). Pour les faire fonctionner, tournez la manette jusqu'à la position désirée.

Sur le bandeau, vous trouverez gravé, à côté de chaque manette, un schéma qui indique le foyer à lequel la manette se réfère (voir fig. 1 - 2).

Un voyant lumineux rouge indique le fonctionnement d'un ou plusieurs foyers de cuisson.

2) COMMENT UTILISER LES FOYERS ÉLECTRIQUES

À titre purement indicatif, dans le tableau ci-dessous, nous expliquons comment utiliser les foyers de cuisson.

TABLEAU

FOYERS NORMALES ET RAPIDES	FOYERS THERMOSTATIQUES	INTENSITÉ DE CHALEUR	TYPES DE CUISSON POSSIBLES
0		Éteinte	
1	1	Délicat	Faire fondre le beurre, le chocolat, etc.; chauffer de petites quantités de liquide.
2	1 - 4	Feu doux	Chauffer des quantités moyennes de liquide; préparer des crèmes et des sauces à longue cuisson.
3	4 - 8	Lent	Décongeler les aliments surgelés et mijoter, cuire à la température d'ébullition ou à peine plus basse.
4	8 - 10	Moyen	Faire cuire des aliments nécessitant l'ébullition, rôtis de viandes délicates et poissons.
5	10 - 12	Fort	Rôtis, côtelettes, bifteck et pot-au-feu.
6	12	Feu vif	Faire bouillir de grandes quantités de liquide et frire.

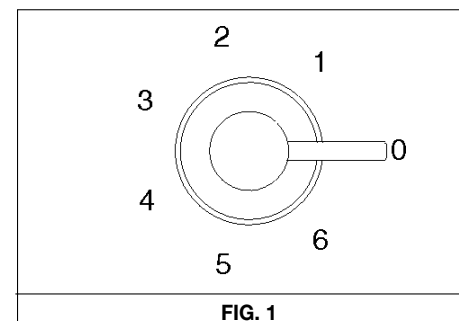


FIG. 1

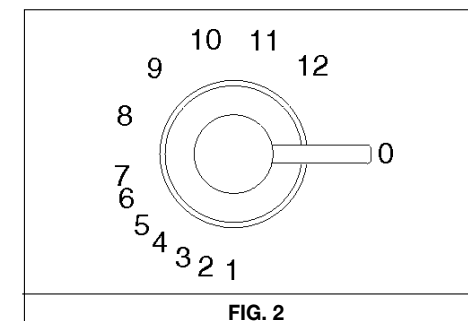


FIG. 2

EMPLOI

AVERTISSEMENTS:

Lors de la première utilisation ou si vous n'avez pas utilisé le foyer depuis longtemps, faites fonctionner le foyer pendant 30 minutes (position 1 du commutateur) pour éliminer l'humidité absorbée par le matériau isolant.

Pour utiliser correctement votre table de cuisson rappelez-vous de:

- Mettre l'appareil sous tension uniquement après avoir posé la casserole sur le foyer.
- Utiliser des casseroles à fond plat et épais (voir fig. 3).
- Ne pas utiliser de casseroles plus petites que le foyer.
- Essuyer le fond de la casserole avant de la poser sur le foyer.
- Ne pas s'éloigner de l'appareil pendant la cuisson et faire attention que les enfants ne s'en approchent pas. Assurez-vous que les manches des casseroles sont tournés vers l'intérieur et surveillez la cuisson lorsque vous utilisez de l'huile et des graisses qui sont facilement inflammables.
- Après l'utilisation, le foyer reste chaud longtemps; ne posez pas les mains ou tout autre objet pour éviter de vous brûler.
- Si la table de cuisson est dotée d'un couvercle, avant de l'ouvrir, éliminer tous les résidus d'aliments débordés sur sa surface. Si l'appareil reviendra doté d'un couvercle en verre, il pourrait éclater lorsqu'il est chauffé. Éteindre et laisser refroidir les foyers avant de fermer le couvercle.
- Débrancher l'appareil dès que vous remarquez des fêlures sur la surface du foyer de cuisson.

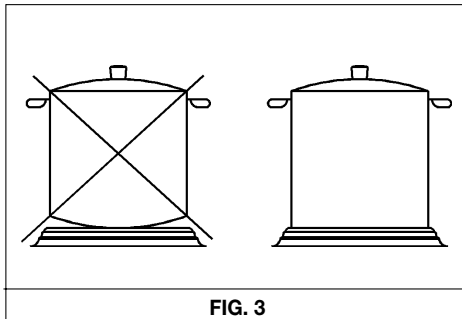


FIG. 3

SERVICING

Always disconnect the appliance from the electricity main before proceeding with any servicing operation.

8) REPLACING THE ELECTRICAL COMPONENTS

For access to the various parts, remove the hotplate from the top of the cabinet. Then overturn it, unscrew screw "Z" and remove under part. (see fig. 9).

After these actions is possible to work on the plates, commutators, clamps and input cable.

N.B. In case of substitution of the input

cable, the installer must keep the "earth" conductor longer than "live" ones, and must respect the cautions in paragraph "Electrical connection".

To reassemble the appliance repeat the inverse process.

9) TECHNICAL CHARACTERISTICS OF THE ELECTRICAL COMPONENTS

To facilitate the job of the installer we present a scheme with the characteristics of the components.

POWER OF ELECTRICAL COMPONENTS DENOMINATIONS W

Denominations	W
Normal plate Ø 145 mm – 7 positions with the protector	1000
Normal plate Ø 180 mm – 7 positions with the protector	1500
Rapid plate Ø 145 mm – 7 positions	1500
Rapid plate Ø 180 mm – 7 positions	2000
Thermostat plate Ø 145 mm – 12 positions	1500
Thermostat plate Ø 180 mm – 12 positions	2000

TYPE AND SECTION OF THE POWER CABLES

Cable type	Single phase power 230 - 240 V~	Three phase power 400 V 3N ~ 400 - 415 V 3N~	Three phase power 400 - 415 V 2N~
Rubber H05 RR-F	3 X 1.5 mm ² (*)	5 X 1.5 mm ² (*)	4 X 1.5 mm ² (*)
Polycropropene H05 RN-F	3 X 2.5 mm ² (*)		

(*) keeping in mind the contemporaneusness factor

CONVERSIONS

Disconnect the appliance from the mains supply prior to any conversions being carried out.

7) CHANGING THE TYPE OF POWER SUPPLY

Although they leave our factory preset for single-phase connection, certain appliances may be converted to the three-phase system.

Comply with the following instructions:

a) Remove the hotplate from the top of the cabinet, overturn it, unscrew screw "Z" and remove under part (see fig. 9).

b) Shift connecting plate on terminal according to the following chart. This chart is also affixed to the hob.

c) Insert a supply cable of adequate section (see chart par. 10) through core hitch on the terminal board.

d) Connect the phase and earth wires to the relative terminal board.

e) Fix the supply cable in place using clamp.

f) Refit the hotplate, complying with the above instructions in reverse.

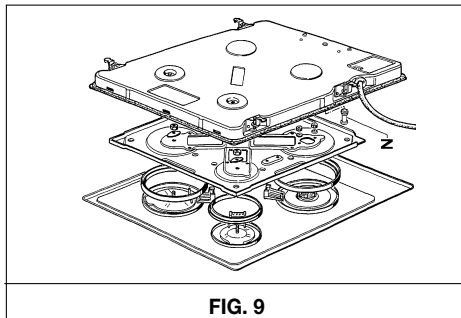


FIG. 9

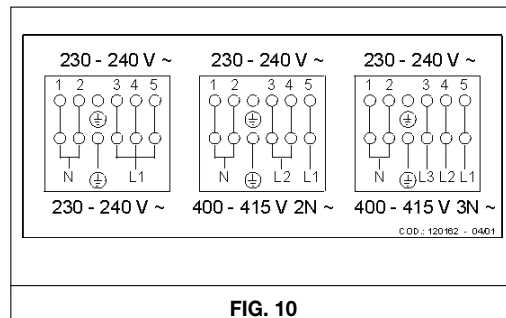


FIG. 10

NETTOYAGE

ATTENTION:

Débranchez l'appareil du réseau d'alimentation électrique avant toute opération de nettoyage.

3) PLAN DE CUISSON

Pour conserver la surface du plan de cuisson brillant, lavez-le avec de l'eau tiède et du savon chaque fois que vous l'utilisez, rincez-le et essuyez-le.

Ne nettoyez pas le plan lorsque les foyers de cuisson sont encore chauds. N'utilisez pas d'éponges métalliques, de poudres abrasives ou de spray corrosifs.

Éliminez toute trace de vinaigre, café, lait, eau salée et jus de citron ou de tomate le plus rapidement possible.

AVERTISSEMENTS:

- Pour conserver la surface des foyers de cuisson propre et brillante, nettoyez-les chaque fois que vous les utilisez avec les produits spécifiques en vente dans le commerce. Cette opération est nécessaire et évitera qu'ils ne s'oxydent (rouille).

- L'éventuel liquide débordé des casseroles, doit être toujours enlevé avec un chiffon.

INSTALLATION

L'installation et les opérations d'entretien mentionnées dans ce chapitre sont réservées à des techniciens qualifiés.

Une mauvaise installation peut entraîner des accidents aux personnes, aux animaux ou aux choses, auquel cas le fabricant ne saurait être considéré comme responsable.

4) MISE EN PLACE DE LA TABLE DE CUISSON

Après avoir retiré l'emballage extérieur et les protections intérieures enveloppant les différentes parties mobiles, assurez-vous que l'appareil est en bon état. En cas de doute, n'utilisez pas l'appareil et adressez-vous à un technicien qualifié.

Ne laissez pas les éléments de l'emballage (carton, sachets, polystyrène expansé, clous, etc....) à la portée des enfants car ils représentent un danger potentiel.

Effectuez une ouverture d'encastrement sur le meuble en respectant les dimensions de la fig. 4 et en vous assurant d'avoir respecté les dimensions critiques de l'espace dans lequel l'appareil doit être installé (voir fig. 5).

Si un manteau aspirant est installé dessus au plan de cuisson, faire référence à la distance minimale spécifiée par le constructeur du manteau (fig. 5).

5) FIXATION DE LA TABLE

La table de cuisson est livrée avec un joint spécial évitant l'infiltration de liquide dans le meuble. Pour monter ce joint, respectez rigoureusement les

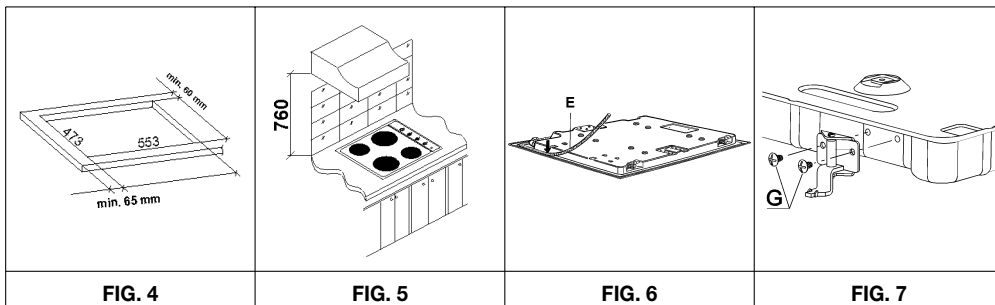
instructions suivantes:

- Ôtez les rubans du joint de leur support en vous assurant que la protection transparente reste accrochée au joint.
- Renverser la table et placez correctement le joint "E" (fig. 6) sous le bord du plan de sorte que l'extérieur du joint corresponde exactement avec le contour du plan. Les deux bouts des rubans doivent se rencontrer sans être superposés.
- Collez soigneusement le joint sur le plan en appuyant dessus avec les doigts.
- Retirez le film de protection du joint, enflez les brides dans les logements "K" sur la table et installez la table dans l'ouverture préparée sur le meuble puis bloquez-la à l'aide des vis "F" de fixation (voir fig. 7).

ATTENTION:

Le collant qui fixe le revêtement plastique au meuble doit résister à une température minimale de 150° C pour éviter que le revêtement ne se décolle.

Avis à l'installateur: l'appareil est de type Y. Le panneau arrière, adjacentes et celles qui entourent la table de cuisson doivent résister à un échauffement de 65 K.



INSTALLATION

6) ELECTRICAL CONNECTIONS

Electrical connection must be carried out in compliance with the specifications and provisions in force.

Before proceeding with the connections, check that:

- The voltage rating of the appliance and the current sockets suits the maximum power draw of the appliance (see data label affixed to the lower part of the appliance itself).
- The system is equipped with an efficient earth connection in compliance with the pertinent provisions in force. The manufacturer declines all responsibility for failure to comply with these provisions.
- If the appliance has no power cable, connect a cable of adequate section to the terminal strip (consult the table on next page) complying with the wiring diagram of fig. 8. This diagram is also affixed to the hot plate.

When connection to the electricity main is made by using a socket (gas version only):

- Fit a standard plug to power cable (if supplied). This plug should be able to bear the load indicated on the data label. Connect the wires according to the diagram in fig. 8, remembering to comply with the following instructions:

letter L (live) = brown wire;

letter N (neutral) = blue wire;

earth symbol \oplus = yellow-green wire.

- The powering cable must be positioned so that it is never able to reach an overtemperature of 75 K in any part.
- Never use reductions, adapters or shunts for the connection since these could cause false contacts and dangerous overheating.

When the appliance is connected straight to the electricity main:

- Install an omnipolar cutout between the appliance itself and the main. This circuit-breaker should be sized according to the rating of the appliance and the opening between its contacts should be at least 3 mm.
- Remember that the earth wire must not be cut out by the switch.
- Alternatively, the electrical connection may also be protected by a high sensitivity differential switch.

Installers are strongly advised to connect the yellow- green earthing wire to an efficient earthing system.

The manufacturer cannot be responsible for the missing earthing of the appliance.

WARNINGS:

All our appliances are designed and manufactured in compliance with European standards EN 60 335-1 and EN 60 335-2-6 plus the relative amendments.

The appliance complies with the provisions of the following EEC Directives:

- **CEE 89/336 + 92/31 + 93/68 regarding to electromagnetic compatibility.**
- **CEE 73/23 + 93/68 regarding electrical safety.**

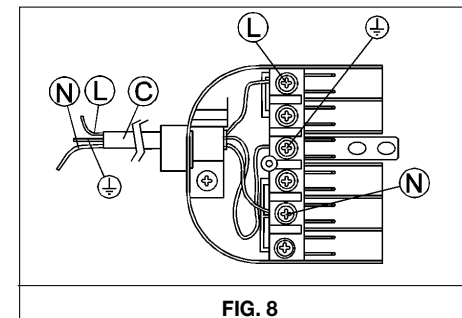


FIG. 8

INSTALLATION

Installation and maintenance must only be carried out by a qualified installer.

Incorrect installation could cause damage to persons, animals and property for which the manufacturer cannot be held responsible.

4) INSTALLING THE HOT PLATE

Check that the appliance is in a good condition after having removed the outer packaging and internal wrappings from around the various loose parts. In case of doubt, do not use the appliance and contact qualified personnel.

Never leave the packaging materials (cardboard, bags, polystyrene foam, nails, etc.) within children's reach since they could become potential sources of danger.

The measurements of the opening made in the top of the modular cabinet and into which the hot plate will be installed are indicated in either fig. 4, comply with the measurements given for the hole into which the appliance will be recessed (see fig. 5).

If a wood is installed above the hob, please look at the hood manufacturer instructions regarding the minimum distance between hood and hob (fig. 5).

5) FIXING THE HOT PLATE

The hob has a special seal which prevents liquids from infiltrating into the cabinet. Strictly comply with the following instructions in order to correctly apply this seal:

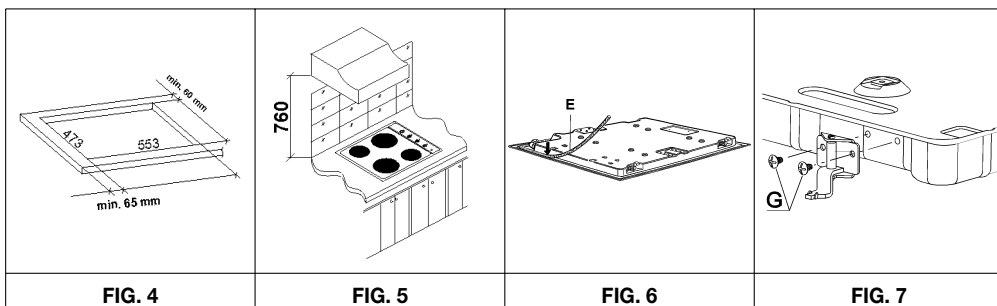
- Detach the seals from their backing, checking that the transparent protection still adheres to the seal itself.

- Overturn the hob and correctly position seal "E" (fig. 6) under the edge of the hob itself, so that the outer part of the seal itself perfectly matches the outer perimetral edge of the hob. The ends of the strips must fit together without overlapping.
- Evenly and securely fix the seal to the hob, pressing it in place with the fingers.
- Remove the strip of protective paper from the seal "F" fit the hooks into their relative housings "K" in the unit and set the hob into the hole in the cabinet. Lock it in place with the relative fixing screws "F" (see fig. 7).

WARNINGS:

Be aware that the glue that join the laminated plastic to the furniture, has to resist to temperature not below 150° C, to avoid the unstuck of the panelling.

The installer should bear in mind that the mixed appliance is the Y type. The rear wall, adjacent and surrounding surfaces must therefore be able to withstand an overtemperature of 65 K.



INSTALLATION

6) BRANCHEMENT ÉLECTRIQUE

Le raccordement au réseau d'alimentation doit être effectué conformément aux normes et aux dispositions de la loi en vigueur.

Avant d'effectuer le raccordement, vérifiez:

- L'aptitude de l'installation et des prises de courant par rapport à la puissance maxi de l'appareil (voir étiquette signalétique apposée en bas du caisson).
- Que la prise ou l'installation ont été correctement reliées à une prise de terre, conformément aux normes et aux dispositions de la loi en vigueur. Le fabricant décline toute responsabilité en cas de non respect de ces normes.
- Si l'appareil n'est pas doté du câble d'alimentation, branchez un câble de section adéquate (voir tableau nelle pages suivantes) à la boîte à bornes en vous assurant que le conducteur de mise à la terre est plus long que les conducteurs de phase et en suivant le schéma fig. 8.

Dans le cas de raccordement au réseau d'alimentation effectué au moyen d'une prise:

- Montez (si besoin est) une fiche normalisée sur le câble d'alimentation "C" en vous assurant qu'elle est adaptée à la charge indiquée sur l'étiquette signalétique. Branchez les conducteurs en suivant le schéma, fig. 8 et en respectant les indications suivantes:

Lettre L (phase) = conducteur marron;

Lettre N (neutre) = conducteur bleu;

Symbole ⊕ (terre) = conducteur vert-jaune.

- Placez le câble d'alimentation de sorte qu'il ne soit jamais exposé à un échauffement de 75 K.
- N'utilisez pas de réductions, adaptateurs ou

dérivations car ils pourraient provoquer de faux contacts et des échauffements qui pourraient s'avérer dangereux.

Dans le cas de raccordement direct au réseau d'alimentation électrique:

- Interposez un disjoncteur onnipolaire entre l'appareil et l'alimentation, dimensionné en fonction de la charge de l'appareil et dont l'ouverture minimum entre les contacts dépasse 3 mm.
- Le câble de terre ne doit pas être interrompu par le disjoncteur.
- En alternative, le raccordement électrique peut également être protégé par un disjoncteur différentiel à haute sensibilité.

Il est vivement recommandé de brancher le câble de terre vert-jaune à une installation de mise à la terre efficace.

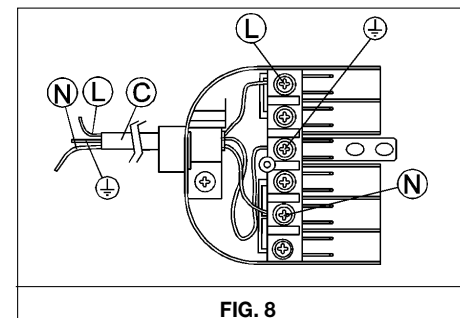
Dans le cas de manquée mise à la terre de l'appareil, l'entreprise ne reponde pas d'éventuels dommages.

AVERTISSEMENTS:

Tous nos appareils ont été conçus et réalisés conformément aux normes européennes EN 60 335-1 et EN 60 335-2-6 et aux amendements respectifs.

L'appareil est conforme aux prescriptions des Directives Européennes:

- CEE 89/336 + 92/31 + 93/68 concernant la compatibilité électromagnétique.
- CEE 73/23 + 93/68 concernant la sécurité électrique.



ADAPTATIONS

Avant tout adaptations, coupez le courant à l'appareil.

7) ADAPTATION DU TYPE D'ALIMENTATION

Les tables de cuisson qui quittent nos usines sont prévues pour le raccordement monophasé mais il est tout à fait possible de les alimenter avec des systèmes triphasés en les adaptant.

Pour ce faire, procédez de la façon suivante:

- a) Enlevez la table du meuble, renversez-la, dévissez les vis "Z" et retirez le caisson (voir fig. 9).
- b) Déplacez les cavaliers de raccordement sur la boîte à bornes en suivant le schéma de la fig. 10

apposé sur le caisson de la table de cuisson.

- c) Enfilez le câble d'alimentation dans le passe-câble (vérifiez la section sur le tableau, paragraphe 10).
- d) Branchez les conducteurs de phase et de terre à la boîte à bornes.
- e) Bloquez le câble d'alimentation avec le serre-câble.
- f) Remontez la table en reprenant les opérations ci-dessus dans l'ordre inverse.

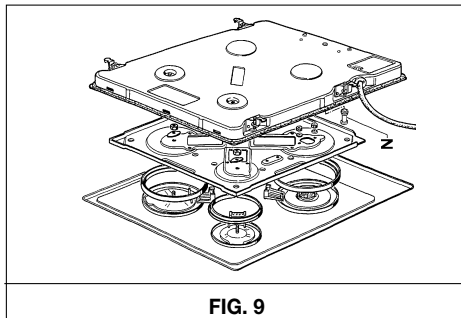


FIG. 9

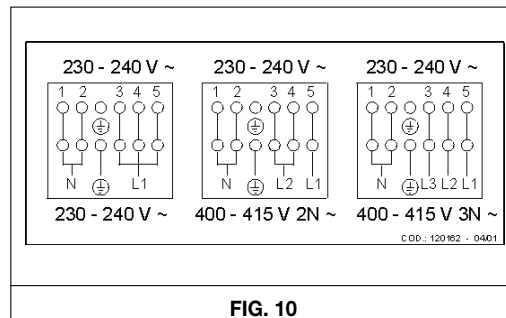


FIG. 10

CLEANING

IMPORTANT:

Always disconnect the appliance from the electricity main before carrying out any cleaning operation.

3) HOTPLATE

If you want to preserve the surface clean and bright, periodically wash the hot plate with lukewarm soapy water.

Following this, all parts should be thoroughly rinsed and dried. Never wash them while they are still warm and never use abrasive powders.

Do not allow vinegar, coffee, milk, salted water, lemon or tomato juice from remaining in contact with the enamelled surfaces for long periods of time.

WARNINGS:

- **Correctly preserve the plate after use by treating it with special products, easily available on the market. This will keep the surface of the plate clean and bright. The operation will also prevent the formation of rust.**
- **Any liquid overflowed the pans, must be always remove with a rag.**

USE

WARNINGS:

When the plate is switched on for the first time, or if it has remained unused for a long period, it should be dried for 30 minutes on switch position n° 1. This will eliminate any moisture that may have been absorbed by the insulating material.

To correctly use the appliance, remember:

- To place a pan on the plate before switching this on.
- To always use pans with flat and very thick bottoms (see fig. 3).
- To never use pans that are smaller than the plate diameters.
- To dry the bottom of the pan before placing it on the plate.
- Correctly preserve the plate after use by treating it with special products, easily available on the market. This will keep the surface of the plate clean and bright. The operation will also prevent the formation of rust. Never allow children to play near the appliance when using the plates. Check that the pan handles are positioned correctly. The user should never leave the appliance unattended when cooking with easily inflammable oil and fat.
- The plates will remain hot for a long period of time even after use. Never touch them with the hands or other objects in order to prevent scorching.
- If the appliance has a glass lid, this could shatter when the cooker becomes hot. Always disconnect all the plates before closing the lid.
- Immediately disconnect the appliance from the electricity main as soon as cracks are noted on the surfaces of the plates.

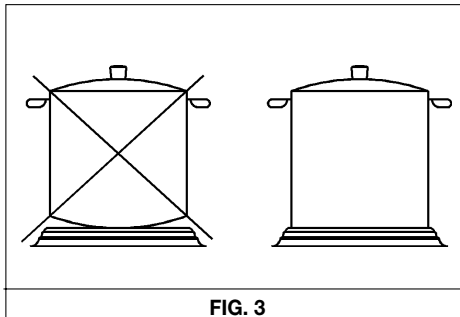


FIG. 3

ENTRETIEN

Débranchez l'appareil du réseau d'alimentation avant d'effectuer toute opération d'entretien.

8) REMPLACEMENT DES COMPOSANTS

Pour remplacer les composants installés à l'intérieur de la table, enlevez cette dernière du meuble, renversez-la, dévissez les vis "Z" et retirez le caisson (voir fig. 9).

Après avoir effectué les opérations ci-dessus, vous pouvez intervenir sur les foyers, les commutateurs, la boîte à bornes et le câble d'alimentation.

N.B. Pour remplacer le câble d'alimentation, l'installateur devra prévoir un conducteur de

terre plus long par rapport aux conducteurs de phase et respecter les recommandations du paragraphe "BRANCHEMENT ÉLECTRIQUE".

Pour remonter l'appareil, répéter les opérations susnommés en sens contraire.

9) CARACTÉRISTIQUES TECHNIQUES DES COMPOSANTS ÉLECTRIQUES

Pour faciliter la tâche de l'installateur, nous fournissons un tableau rassemblant les caractéristiques des composants.

PUISSANCES DES COMPOSANTS ÉLECTRIQUES

Désignation	W
Foyer normale Ø 145 mm avec protecteur à 7 positions	1000
Foyer normale Ø 180 mm avec protecteur à 7 positions	1500
Foyer rapide Ø 145 mm à 7 positions	1500
Foyer rapide Ø 180 mm à 7 positions	2000
Foyer thermostatique Ø 145 mm à 12 positions	1500
Foyer thermostatique Ø 180 mm à 12 positions	2000

TYPE ET SECTION DES CÂBLES D'ALIMENTATION

Type de câble	Alimentation monophasée 230 - 240 V~	Alimentation Triphasée 400 - 415 V 3N~	Alimentation Triphasée 400 - 415 V 2N~
H05 RR-F	3 X 1.5 mm ² (*)	5 X 1.5 mm ² (*)	4 X 1.5 mm ² (*)
H05 RN-F	3 X 2.5 mm ² (*)		

(*) En tenant compte du coefficient de simultanéité

DONNÉES TECHNIQUES

MODÈLE AVEC 2 FOYERS RAPIDES + 2 FOYERS THERMOSTATIQUES	
TENSION	230 - 240 V~
FRÉQUENCE	50/60 Hz
PUISSANCE TOTALE NOMINALE	7000 W

MODÈLE AVEC 2 FOYERS RAPIDES + 2 FOYERS NORMALES (avec protecteur)	
TENSION	230 - 240 V~
FRÉQUENCE	50/60 Hz
PUISSANCE TOTALE NOMINALE	6000 W

MODÈLE AVEC 3 FOYERS NORMALES (avec protecteur) + 1 FOYER THERMOSTATIQUE	
TENSION	230 - 240 V~
FRÉQUENCE	50/60 Hz
PUISSANCE TOTALE NOMINALE	5500 W

USE

1) SWITCHING ON THE ELECTRIC PLATES

The hobs may be equipped with three types of electric plates: normal, thermostat and rapid plates indicated by a red mark. The normal plates and the rapid plates are controlled by a 7 - position switch (see fig. 1). The thermostat plates are controlled by 12 - position switch (see fig. 2).

Switch on the plates by turning the knob to the required position.

A diagram is screen-printed on the front panel. This

diagram indicates to which electric plate the knob in question corresponds (see fig. 1 - 2).

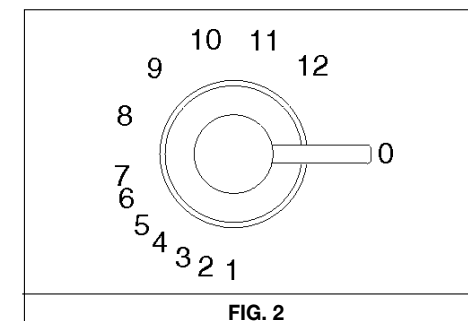
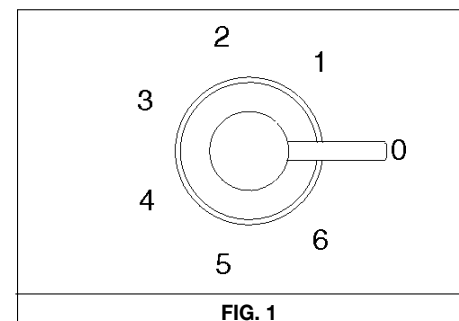
A red warning light will come on to indicate that the plate has been ignited.

2) HOW TO USE THE ELECTRIC PLATES

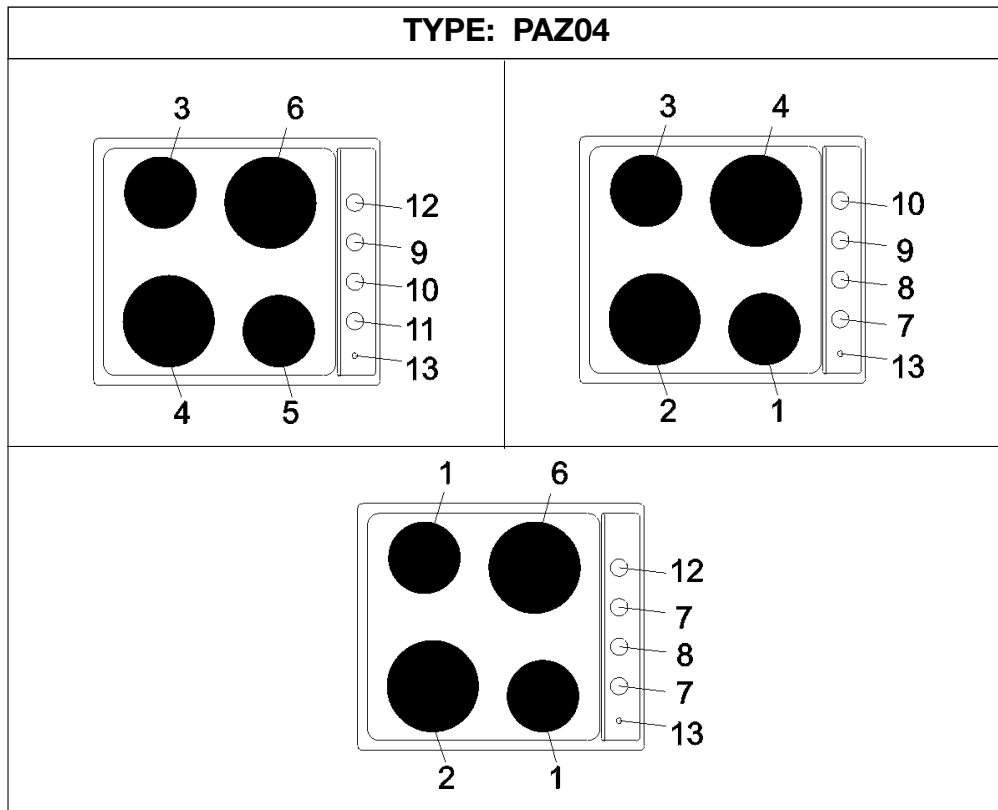
A purely indicative plate regulation chart is given below.

TABLE

NORMAL AND RAPID PLATE	THERMOSTAT PLATE	HEAT INTENSITY	POSSIBLE COOKING PROCESSES
0		Off	
1	1	Weak	To dissolve butter, chocolate, etc.. To heat small amounts of liquid.
2	1 - 4	Low	To heat larger amounts of liquid. To prepare cremes and suces requiring long slow cooking times.
3	4 - 8	Slow	To thaw frozen foods and prepare stews, heat to boiling point or simmer.
4	8 - 10	Medium	To heat foods to boiling point. To brown delicate meats and fish.
5	10 - 12	Strong	For escalopes and steaks. To simmer large amounts of food.
6	12	High	To bring large amounts of liquid to the boil. For frying.



DESCRIPTION OF THE HOT PLATES



1 Normal plate Ø 145 of	1000 W
2 Normal plate Ø 180 of	1500 W
3 Rapid plate Ø 145 of	1500 W
4 Rapid plate Ø 180 of	2000 W
5 Thermostat plate Ø 145 of	1500 W
6 Thermostat plate Ø 180 of	2000 W
7 Control knob for electric plate n° 1	
8 Control knob for electric plate n° 2	
9 Control knob for electric plate n° 3	
10 Control knob for electric plate n° 4	
11 Control knob for electric plate n° 5	
12 Control knob for electric plate n° 6	
13 Warning light indicating that one or more plates are operating	

SERVICE APRÈS-VENTE ET PIÈCES DÉTACHÉES

Avant de quitter l'usine, cet appareil a été testé et mis au point par des techniciens qualifiés et spécialisés afin d'en obtenir les meilleurs résultats de fonctionnement.

Les pièces détachées d'origine sont disponibles exclusivement auprès de nos centres de service après-vente et dans les magasins autorisés.

S'il s'avère nécessaire de réparer ou transformer l'appareil, faites appel à un technicien qualifié qui puisse vous garantir la qualité du travail.

Pour cette raison, nous vous recommandons de vous adresser toujours au Revendeur ou à notre service après-vente le plus proche en précisant la marque, le modèle, le numéro de série de votre appareil et le type d'inconvénient. Vous trouverez ces données gravées sur l'étiquette signalétique collée en bas de l'appareil et sur l'étiquette collée sur l'emballage.

Ces informations permettent à nos services après-vente de trouver les pièces détachées appropriées et d'intervenir le plus rapidement possible. Pour avoir toujours ces données à portée de main, nous vous conseillons de les inscrire ici :

MARQUE :

MODÈLE :

SÉRIE :

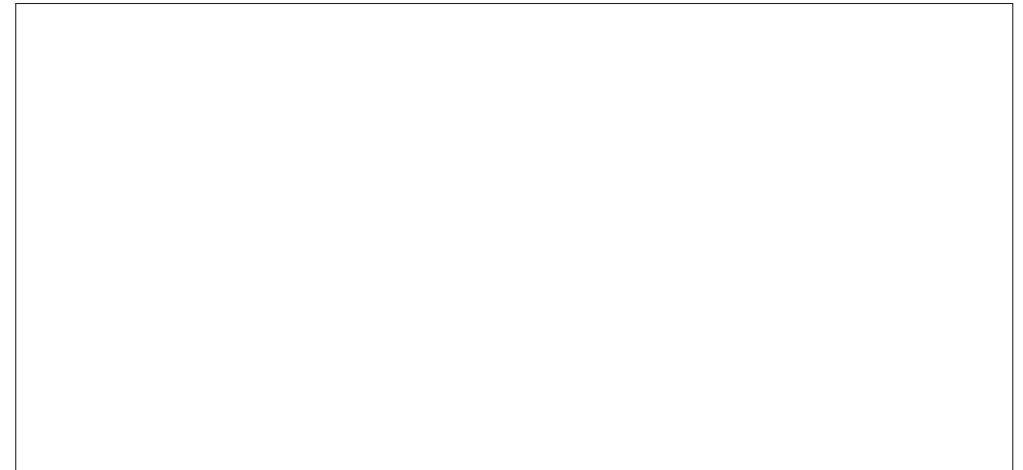
INSTRUCTIONS AND ADVICE FOR THE USE, INSTALLATION AND MAINTENANCE OF BUILT-IN ELECTRIC HOBS

Dear Customer,

Thank you for having purchased one of our products.

We are certain that this new, modern, functional and practical appliance, built with the very highest quality materials, will meet your requirements in the best possible way. This hob is easy to use. It is, however, important to thoroughly read the instructions in this handbook in order to obtain the best results.

The manufacturer shall not be held responsible for any damages to persons or property caused by incorrect installation or use of the appliance.



The Manufacturer shall not be held responsible for any inaccuracies in this handbook due to printing or transcription errors; the designs in the figures are purely indicative. The Manufacturer also reserves the right to make any modifications to the products as may be considered necessary or useful, also in the interests of the user, without jeopardizing the main functional and safety features of the products themselves.

COD. 01075SM (01075UK) - 28.05.2001