
Kühl-Gefrierschrank
Réfrigérateur-congélateur
Koel-vrieskast
Fridge-freezer

ZANKER USD 251

Gebrauchsanweisung
Mode d'emploi
Gebruiksaanwijzing
Instruction booklet

ZANKER

AVERTISSEMENTS ET CONSEILS IMPORTANTS

Il est très important que cette notice d'utilisation soit gardée avec l'appareil pour toute future consultation. Si cet appareil devait être vendu ou transféré à une autre personne, assurez-vous que la notice d'utilisation suive l'appareil, de façon à ce que le nouvel utilisateur puisse être informé du fonctionnement de celui-ci et des avertissements relatifs.

Si cet appareil, muni de fermeture magnétique, doit être employé pour en remplacer un autre avec une fermeture à ressort, nous vous conseillons de rendre celle-ci inutilisable avant de mettre l'ancien appareil de côté. Cela dans le but d'éviter que des enfants puissent s'y renfermer et se mettre ainsi en danger de mort. Ces avertissements sont donnés pour votre sûreté et pour celle d'autrui. Nous vous prions donc de bien vouloir les lire attentivement avant d'installer et d'utiliser l'appareil.

Sûreté

- Cet appareil a été conçu pour être utilisé par des adultes. Veillez donc à ce que les enfants n'y touchent pas ou qu'ils ne l'utilisent pas comme un jouet.
- Débranchez toujours la prise de courant avant de procéder au nettoyage intérieur et extérieur de l'appareil et au remplacement de la lampe d'éclairage (pour les appareils qui en sont équipés).
- Ne consommez pas certains produits tels que les bâtonnets glacés dès leur sortie de l'appareil; la température très basse à laquelle ils se trouvent peut provoquer des brûlures.
- Cet appareil est lourd. Faites attention lors du déplacement.
- **Faites très attention lorsque vous déplacez l'appareil afin de ne pas endommager des parties du circuit de réfrigérant et ainsi d'éviter le risque de fuites de liquide.**
- **L'appareil ne doit pas être situé à proximité de radiateurs ou cuisinières à gaz.**
- **Évitez une exposition prolongée de l'appareil aux rayons solaires.**
- **Il doit y avoir une circulation d'air suffisante à la partie arrière de l'appareil et il faut éviter tout endommagement du circuit réfrigérant.**
- **Seulement pour congélateurs (sauf modèles encastrés): un emplacement optimal est la cave.**
- **Ne pas mettre d'instruments électriques à l'intérieur de l'appareil (sorbetière, par exemple), à moins que le fabricant ne les ait approuvés.**

Service/Réparation

- Une éventuelle modification à l'installation électrique de votre maison qui devait être nécessaire pour l'installation de l'appareil ne devra être effectuée que par du personnel qualifié.
- Il est dangereux de modifier ou d'essayer de modifier les caractéristiques de cet appareil.

- Cet appareil contient des hydrocarbures dans son circuit de réfrigérant; l'entretien et la recharge ne doivent donc être effectués que par du personnel autorisé.
- En cas de panne, n'essayez pas de réparer l'appareil vous-même. Les réparations effectuées par du personnel non qualifié peuvent provoquer des dommages. Contactez le Service Après-Vente le plus proche et n'exigez que des pièces détachées originales.

Installation

- Assurez-vous, après avoir installé l'appareil, que celui-ci ne repose pas sur le câble d'alimentation.
Important: en cas de dommage au câble d'alimentation, il faudra le remplacer avec un câble spécial ou un ensemble disponibles chez le fabricant ou le service technique après-vente.
- L'appareil se réchauffe sensiblement au niveau du condenseur et du compresseur. Veillez à ce que l'air circule librement tout autour de l'appareil. Une ventilation insuffisante entraînerait un mauvais fonctionnement et des dommages sur l'appareil. Suivez les instructions données pour l'installation.
- A cause du système de transport, l'huile contenue dans le compresseur pourrait s'écouler dans le circuit réfrigérant. Attendez 2 heures au moins avant de brancher l'appareil pour permettre à l'huile de refluer dans le compresseur.

Utilisation


- Les réfrigérateurs et/ou congélateurs ménagers sont destinés uniquement à la conservation et/ou congélation des aliments et des boissons.
- Pour le bon fonctionnement de votre appareil, la température ambiante du local doit être comprise entre +18°C et +43°C (Classe T); +18°C et +38°C (Classe ST); +16°C et +32°C (Classe N); +10°C et +32°C (Classe SN); La classe d'appartenance est indiquée sur la plaque signalétique.

ATTENTION: En dehors des températures ambiantes indiquées par la classe climatique d'appartenance de ce produit, il est obligatoire de respecter les indications suivantes: lorsque la température ambiante descend sous la valeur minimum, la température de conservation du compartiment congélateur peut ne pas être garantie; il est donc conseillé de consommer les produits que ce dernier contient au plus vite.

- Un produit décongelé ne doit jamais être recongelé.
- Suivez les indications du fabricant pour la conservation et/ou congélation des aliments.
- Dans tous les appareils de réfrigération et congélation il y a des surfaces qui se couvrent de givre. Suivant le modèle, ce givre peut être éliminé automatiquement (dégivrage automatique) ou bien manuellement.
- N'essayez jamais d'enlever le givre avec un objet métallique, vous risqueriez d'endommager irréparablement l'évaporateur. N'employez pour cela que la spatule en plastique livrée avec l'appareil.
- De même, ne décollez jamais les bacs à glace avec un couteau ou tout autre objet tranchant.
- Ne placez ni bouteilles ni boîtes de boissons gazeuses dans le congélateur/compartiment à basse température, elles pourraient exploser.



Protection de l'environnement

Cet appareil ne contient pas, dans son circuit de réfrigérant et ses matières isolantes, de gaz réfrigérant nocifs à la couche d'ozone. L'appareil ne doit pas être mis au rebut avec les ordures urbaines et la ferraille. Il faut éviter d'endommager le circuit de réfrigérant, surtout à l'arrière de l'appareil, près de l'échangeur thermique. Vous pouvez vous renseigner sur les centres de ramassage auprès de votre bureau municipal. Les matériaux utilisés dans cet appareil identifiés par le symbole  sont recyclables.

RENSEIGNEMENTS POUR L'ÉLIMINATION DES MATÉRIAUX D'EMBALLAGE

Tous les matériaux et les accessoires utilisés pour emballer nos grands électroménagers, sauf ceux qui sont en bois recyclables et peuvent donc se récupérer.

Voici ce que nous vous conseillons:

- Déposez les emballages en papier, en carton et en carton ondulé aux endroits prévus pour le ramassage de ce genre de matériau.
- Mettez les pièces en plastique dans les conteneurs prévus à cet effet. Si ce genre de conteneurs n'existent pas encore à l'endroit où vous habitez, vous pouvez éliminer les matériaux en question en les mettant dans les ordures ménagères.

Pour les emballages de matières plastiques recyclables, par exemple:

Les exemples reportent les symboles suivants:



PE pour polyéthylène** 02 = ^ PE-HD; 04 = ^ PE-LD

PP pour le polypropylène

PS pour le polystyrène

PIÈCES EN MATIÈRE PLASTIQUE

Pour faciliter l'élimination et /ou le recyclage des matériaux, la plupart des pièces de l'appareil ont une contremarque qui en facilite l'identification.



SOMMAIRE

Avertissements et conseils importants	20
Renseignements pour l'élimination des matériaux d'emballage	22
Utilisation / Bandeau de commande - Nettoyage - Mise en service - Réglage de la température	
Réfrigération - Interrupteur de "climatisation"	23
Utilisation / Congélation - Conservation des produits surgelés - Décongélation - Glaçons - Tablettes amovibles - Positionnement des balconnets de la contre-porte	24
Conseils / Conseils pour la réfrigération - Conseils pour la congélation - Conseils pour la surgélation	25
Entretien / Nettoyage - Arrêt prolongé - Changement de l'ampoule - Dégivrage	26
Anomalie de fonctionnement	27
Installation / Emplacement - Entretoises postérieures - Branchement électrique	28
Installation / Réversibilité des portes	29
Conditions de garantie	30

UTILISATION

Nettoyage

L'appareil étant convenablement installé, nous vous conseillons de le nettoyer soigneusement avec de l'eau tiède savonneuse, pour enlever l'odeur caractéristique de «neuf».



N'utilisez pas de produits abrasifs, de poudre à récurer ni d'éponge métallique.

Mise en service

Enfoncez la fiche dans la prise de courant

Tournez le bouton du thermostat vers la droite sur une position moyenne.

Pour arrêter l'appareil tournez le bouton du thermostat sur la position «O».

Réglage de la température

La température est réglée automatiquement et peut être augmentée (moins froid) en tournant le bouton vers les numéros les plus bas ou bien diminuée (plus froid) en le tournant vers les numéros les plus élevés.

En tout cas, l'exacte position doit être repérée en considérant que la température interne dépend des facteurs suivants:

- température ambiante;
- fréquence d'ouverture des portes;
- quantité d'aliments conservés;
- emplacement de l'appareil.

Une position moyenne est la plus indiquée.

Interrupteur de "climatisation"

Avec une température ambiante inférieure à +16°C l'interrupteur (A) doit être pressé (le voyant incorporé s'allume).



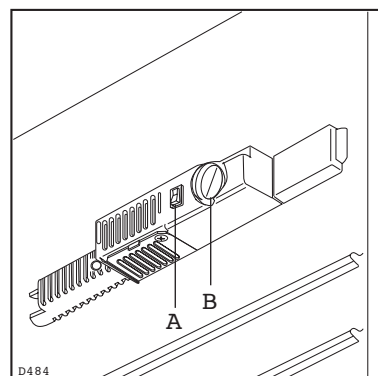
Important

Si le thermostat est réglé sur la position de froid maximum, lorsque la température ambiante est élevée et que l'appareil est plein, il est possible que le compresseur fonctionne en régime continu. Dans ce cas, il y a un risque de formation excessive de givre sur la paroi postérieure à l'intérieur de l'appareil. Pour éviter cet inconvénient, placez le thermostat sur une position moins élevée, de façon à permettre un dégivrage automatique et, par conséquent, des économies de courant.

Réfrigération

Pour obtenir le meilleur rendement du compartiment réfrigérateur:

- n'introduisez pas d'aliments encore chauds ou de liquides en évaporation dans la cuve;
- couvrez les aliments, surtout s'ils sont aromatiques;
- placez les denrées de façon à ce que l'air puisse circuler tout autour.



Congélation

Le compartiment à 4 étoiles sert à congeler des aliments frais et à conserver des denrées congelées et surgelées pendant un certain temps.

Pour congeler les aliments frais il n'est pas nécessaire de régler le thermostat sur une position différente de celle employée en état de fonctionnement habituel. Toutefois, si vous désirez congeler plus rapidement vous pouvez régler le thermostat sur une position plus froide tout en veillant à ce que la température ne descende pas en dessous de 0°C dans le compartiment réfrigérateur. Dans ce cas il faudra ramener le thermostat sur une position moins froide

Placez les aliments à congeler dans le compartiment supérieur.

Décongélation

Avant d'être utilisés, les aliments congelés ou surgelés doivent être décongelés dans le réfrigérateur ou à température ambiante, selon le temps dont on dispose pour cette opération.

S'il s'agit de produits minces ou divisés, placez-les directement à cuire: dans ce cas le temps de cuisson sera plus long.

Tablettes amovibles

Les glissières se trouvant sur les parois de la cuve vous permettent de positionner les tablettes à différentes hauteurs, selon vos besoins.

Pour une meilleure utilisation de l'espace vous pouvez superposer les demi-tablettes antérieures aux demi-tablettes postérieures.

Positionnement des balconnets de la contre-porte

Il est possible de changer de place les balconnets.

A cet effet procédez comme suit:

Dégagez les balconnets en agissant dans le sens indiqué par les flèches. Remontez les balconnets à la hauteur désirée.

Conservation des produits surgelés

À la première mise en fonctionnement ou après un arrêt prolongé faites fonctionner l'appareil pendant deux heures au moins avec le bouton du thermostat sur la position de froid maximum. Ramenez ensuite le thermostat sur une position moyenne.



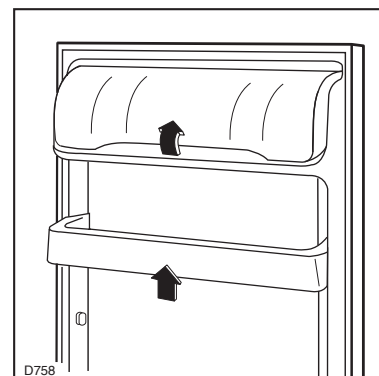
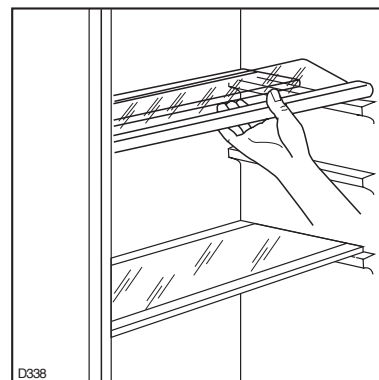
Attention

En cas de coupure de courant abstenez-vous d'ouvrir la porte. Si l'interruption est de courte durée (jusqu'à 6-8 heures) et si le congélateur est rempli, il n'y a aucun risque d'altération pour les aliments. En cas contraire vous devrez consommer les aliments le plus rapidement possible (une augmentation de la température peut réduire remarquablement la durée de conservation des aliments).

Glaçons

L'appareil est équipé d'un ou de plusieurs bacs à glace pour faire des glaçons. Il faut remplir ces bacs d'eau potable et les placer dans le congélateur.

N'employez pas d'objet métallique pour décoller les bacs à glace.



CONSEILS

Conseils pour la réfrigération

Où placer les denrées?

Viandes (de toutes sortes): enveloppez-la dans des sachets en plastique et placez-la sur la tablette en verre au-dessus du(des) bac(s) à légumes.

La période de conservation est de 1 à 2 jours au maximum.

Aliments cuits, plats froids, etc.: placez-les, bien couverts, sur une clayette.

Fruits et légumes: bac(s) à légumes (une fois nettoyés).

Beurre et fromage: enveloppez-les soigneusement dans des feuilles d'aluminium ou de polyéthylène et mettez-les dans les casiers appropriés.

Lait en bouteille: à placer dans l'un des balconnets de la contreporte.

Bananes, pommes de terre, oignon et ail ne doivent pas être placés dans le réfrigérateur, s'ils ne sont pas conditionnés.

Conseils pour la congélation

Règles à respecter pour la congélation:

- **le pouvoir max. de congélation par 24 heures figure sur la plaque signalétique;**
- le processus de congélation prend 24 heures. Il vaut mieux ne pas ajouter d'autres aliments à congeler pendant ce laps de temps;
- les produits destinés à la congélation doivent être frais, bien nettoyés et d'excellente qualité;
- préparez de petites portions, de façon à faciliter la congélation et à permettre de ne décongeler que la quantité nécessaire;
- enveloppez les denrées dans du papier d'aluminium ou de polythène, en éliminant les bulles d'air et en fermant bien les paquets;
- évitez de placer des produits à congeler en contact avec des denrées déjà entreposées, pour éviter d'en élever la température;
- les aliments maigres se conservent mieux et plus longtemps que les gras; le sel réduit la durée de conservation;
- ne consommez pas les bâtonnets glacés toute de suite après les avoir sortis du congélateur. La température très basse à laquelle ils se trouvent peut provoquer des brûlures;
- indiquez sur chaque paquet la date de congélation, afin de pouvoir contrôler le temps d'entreposage;

- sur la contreporte ou sur la fiche (lorsqu'il y en a une), il y a des dessins d'animaux et de denrées alimentaires auxquels correspondent des mois (en chiffres), indiquant le temps de conservation à partir du moment de la congélation;
- **ne placez ni bouteilles ni boîtes de boissons gazeuses dans le congélateur, car elles pourraient éclater.**

Conseils pour la surgélation

Comment utiliser ce compartiment au mieux:

- vérifiez que les aliments aient bien été conservés en magasin;
- assurez-vous que le transport, du moment de l'achat jusqu'à celui de la mise en place dans le compartiment, dure le moins longtemps possible;
- évitez d'ouvrir trop souvent la porte et ne la laissez ouverte que le temps nécessaire.
- Il convient de faire très attention, car les aliments dégelés, ne peuvent être recongelés.
- Ne dépassez jamais la date limite d'utilisation généralement marquée sur les paquets.

ENTRETIEN



Débranchez l'appareil avant toute opération.

Attention

Cet appareil contient des hydrocarbures dans son circuit de réfrigération; l'entretien et la recharge ne doivent donc être effectués que par du personnel autorisé.

Nettoyage

N'utilisez jamais d'objets métalliques pour nettoyer l'appareil; vous risquez de l'endommager.

Nettoyez périodiquement l'intérieur de votre appareil avec de l'eau tiède et du bicarbonate de soude. Rincez et séchez soigneusement.

Changement de l'ampoule

L'ampoule d'éclairage dans le compartiment réfrigérateur est accessible si on effectue les opérations suivantes:

- dévissez la vis de fixation du plafonnier;
- décrochez la partie mobile en exerçant une pression sur celle-ci comme indiqué dans la figure.

Lorsque la porte est ouverte, si l'ampoule ne s'allume pas, il faut contrôler qu'elle soit bien vissée; si cela n'élimine pas le problème, mettre une autre ampoule qui ait la même puissance.

La puissance maximale est indiquée sur le diffuseur.

Dégivrage

Le dégivrage du compartiment réfrigérateur s'effectue automatiquement, à chaque arrêt du compresseur. L'eau de dégivrage est évacuée dans un bac situé à l'arrière de l'appareil où elle s'évapore.

Nous recommandons de nettoyer périodiquement l'orifice d'écoulement de l'eau de dégivrage se trouvant dans la partie centrale de la gouttière du compartiment réfrigérateur afin d'éviter que l'eau, en débordant, ne coule sur les denrées stockées dans la cuve. Utilisez à cet effet le bâtonnet se trouvant dans l'orifice.

Dans le congélateur, par contre, il faut éliminer le givre à chaque fois qu'il y a une couche épaisse qui s'est formée (de 4 mm environ), en se servant de la spatule en plastique qui est livrée avec l'appareil. Pendant que l'on effectue cette opération, il n'est pas nécessaire de couper le courant ou d'enlever

Arrêt prolongé

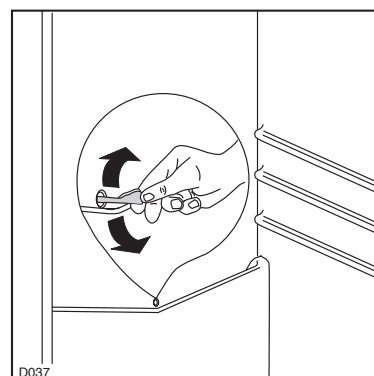
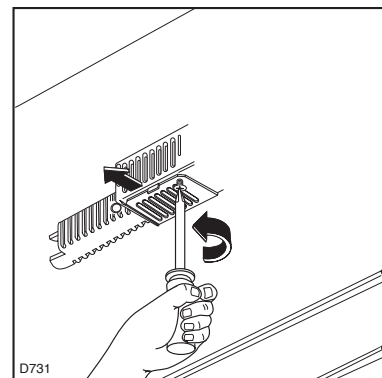
Lorsque l'appareil doit rester à l'arrêt pendant un certain temps, prenez les précautions suivantes:

débranchez la prise de courant;

videz l'appareil;

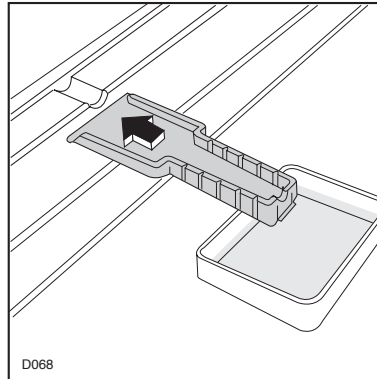
dégivrez-le et nettoyez-le à fond;

laissez les portes entrouvertes pour faire circuler de l'air, de façon à éviter les mauvaises odeurs.



les denrées qui se trouvent dans le compartiment.
Pour effectuer un dégivrage complet procédez de la manière suivante:

1. tournez le bouton du thermostat sur la position «O» ou débranchez l'appareil;
2. enveloppez les denrées dans plusieurs feuilles de papier journal et conservez-les dans un endroit frais;
3. maintenez la porte ouverte, utilisez la spatule comme gouttière et placez-la dans la partie centrale, en bas, de l'appareil, placez au-dessous une cuvette pour recevoir l'eau de dégivrage.
4. épongez et séchez soigneusement les parois et le fond; conservez la spatule pour toute utilisation future.
5. ramenez le bouton du thermostat sur la position désirée ou rebranchez l'appareil.
6. Après 2-3 heures de fonctionnement l'appareil est à nouveau prêt à la conservation des produits surgelés.



Important:

Pour cette opération n'utilisez jamais d'objet métallique qui risquerait de détériorer l'appareil.

N'utilisez jamais de dispositifs mécaniques ou autres moyens artificiels pour accélérer le dégivrage, à part ceux préconisés.

L'élévation de température des denrées congelées peut diminuer leur durée de conservation.

ANOMALIE DE FONCTIONNEMENT

Si l'appareil marche mal, il faut contrôler

- si la fiche est bien branchée à la prise de courant et si l'interrupteur est éteint;
- s'il n'y a pas de panne de courant;
- si les commandes sont bien dans la bonne position;
- s'il y a des traces d'eau au fond du compartiment et si l'orifice d'écoulement de l'eau de dégivrage est bouché (voir chapitre "Dégivrage").

Une fois que tous ces contrôles ont été effectués, si l'anomalie de fonctionnement continue, adressez-vous au Service Après-Vente le plus proche.

Pour que l'intervention soit plus rapide, au moment de l'appel, il vaut mieux indiquer le code du modèle et le numéro d'immatriculation, qui se trouvent sur le certificat de garantie ou sur la plaque d'immatriculation placée à l'intérieur de l'appareil, à gauche et en bas.

INSTALLATION

Emplacement

Placez de préférence votre appareil loin d'une source de chaleur (chauffage, cuisson ou rayons solaires trop intenses).

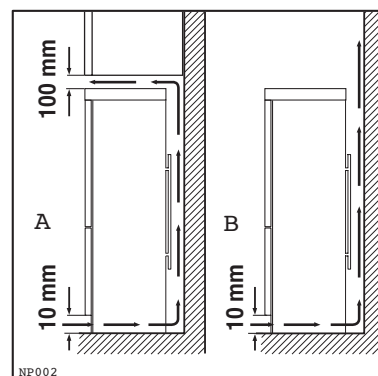
Pour des raisons de sécurité, la ventilation doit être prévue comme indiqué dans la Fig.

Appareil positionné sous armoires murales de cuisine en surplomb (voir Fig. A).

Appareil positionné sans armoires murales de cuisine en surplomb (voir Fig. B).

Attention: veillez à ne pas obstruer les ouvertures de ventilation.

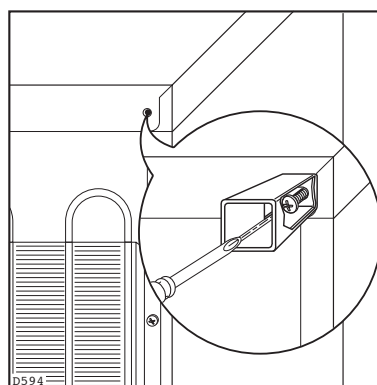
Mettez l'appareil d'aplomb en agissant sur les pieds réglables.



Entretoises postérieures

Dans le sac avec la documentation, il y a deux entretoises qui doivent être montées dans les deux coins supérieurs.

Desserrez les vis et introduisez les entretoises sous la tête de vis, puis resserrer.



Branchement électrique

Contrôlez, avant de brancher l'appareil, que le voltage et la fréquence indiqués sur la plaque signalétique correspondent à ceux de votre réseau.

Tolérance admise: $\pm 6\%$.

Pour l'adaptation de l'appareil à des voltages différents, l'adjonction d'un autotransformateur d'une puissance adéquate est indispensable.

Il faut absolument brancher l'appareil à une prise de terre qui marche.

C'est pour cela que la prise du câble d'alimentation est munie d'un contact prévu exprès. Si la prise de courant du réseau domestique n'est pas branchée à la terre, branchez l'appareil à une prise de terre à part, conformément aux normes en vigueur, en vous adressant à un technicien spécialisé.

Le fabricant décline toute responsabilité, si cette norme de prévention des accidents n'est pas respectée.



Cet appareil est conforme aux Directives Communautaires suivantes:

- 87/308 CEE du 2.6.87 concernant la suppression des interférences radio-électriques

- 73/23 CEE 19/02/73 (Basse Tension) et modifications successives;

- 89/336 CEE 03/05/89 (Compatibilité Electro-magnétique) et modifications successives.

Réversibilité des portes

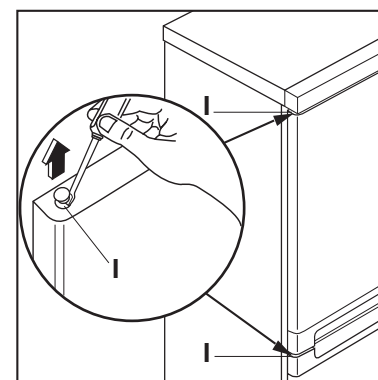
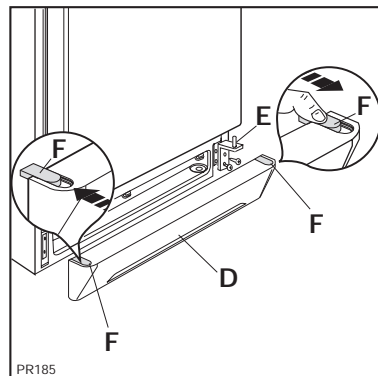
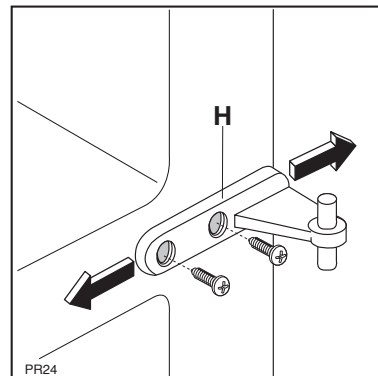
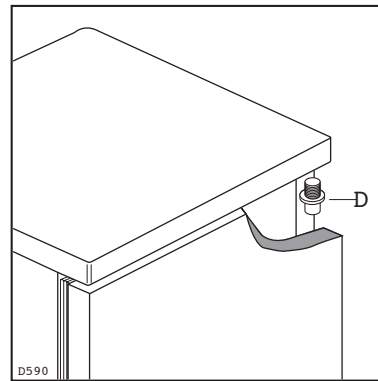
Les portes de ce réfrigérateur congélateur sont réversibles: leurs sens d'ouverture peuvent être modifiés en fonction du souhait de l'utilisateur.

Pour changer le sens d'ouverture des portes

- 1) Débranchez l'appareil
- 2) Otez la grille d'aération (D) qui est fixée par un ressort.
- 3) Démontez la charnière inférieure (E) en dévissant les trois vis de fixation.
- 4) Dégagez la porte inférieure de la charnière du milieu (H).
- 5) Dévissez la charnière du milieu.
- 6) Dégagez la porte supérieure du pivot (D)
- 7) Enlevez le pivot (D) et montez-les sur l'autre côté de l'appareil,
- 8) Remontez la porte supérieure. Fixez la charnière du milieu sur l'autre côté.
- 9) Remontez la porte inférieure.
- 10) Détachez le cache (F) de la grille de ventilation (D) et remontez-le dans l'ouverture qui est restée libre sur l'autre côté.
- 11) Vissez la charnière inférieure (E) sur le côté opposé en utilisant les vis enlevées précédemment.
- 12) Remontez la grille d'aération (D) qui est fixée par un ressort.

La charnière du milieu (H) se règle horizontalement, à l'aide d'un outil, après avoir desserré les deux vis.

La réversibilité des portes une fois effectuée, contrôlez que les joints magnétiques adhèrent à la carrosserie. Si la température à l'intérieur de la pièce est trop basse (en hiver, par exemple), il se peut que les joints n'adhèrent pas parfaitement. Dans ce cas, si on ne veut pas attendre que les joints reprennent leurs dimensions naturelles après un certain temps, on pourra accélérer ce processus en chauffant la partie intéressée à l'aide d'un sèche-cheveux.



**CES CONDITIONS DE GARANTIE
NE SONT PAS APPLIQUEES POUR LES
APPAREILS ACHETES EN FRANCE.**

CONDITIONS DE GARANTIE - SERVICE APRES-VENTE

En cas d'appel en garantie aux fins de réparation gratuite, l'original de la facture d'achat correspondante ou la quittance doit être produit ou envoyé avec l'appareil à réparer.

Conditions générales de garantie

- 1** Le fabricant accorde un an de garantie sur l'appareil mentionné sur la facture d'achat correspondante, à valoir à partir de la date d'achat. Si une panne se produit pendant cette période pour causes de défauts de matériel et/ou de fabrication l'acheteur a droit à une réparation gratuite.
- 1a** Pour les aspirateurs conçus pour un usage ménager, la période de garantie générale est de deux ans. Les accessoires sont soumis à une usure directe; ces articles de consommation sont en conséquence exclus de la garantie.
- 2** Le fabricant accorde un an de garantie sur les réparations effectuées par son service après-vente et sur les matières neuves montées à cette occasion, la garantie prenant cours à partir de la date de réparation. Si une panne se produit pendant cette période, et est la conséquence directe des travaux de réparations effectués ou de la matière nouvelle montée à cette occasion, l'acheteur a droit à une réparation gratuite. L'exécution des réparations ne prolonge pas la période générale de garantie couvrant l'ensemble de l'appareil.
- 3** Les interventions du service après-vente au domicile ne se font que pour les appareils de grandes dimensions difficiles à transporter tels -tue: lave-linge, sèche-linge, lave-vaisselle, réfrigérateurs, congélateurs-armoires ou bahuts, fours, cuisinières et appareils encastrés.
- 3a** Le principe illustré au point 3 ci-dessus vaut également pour les réfrigérateurs de caravane pourvu que l'endroit où se trouve l'appareil soit situé à l'intérieur des frontières nationales et soit accessible normalement par des routes ouvertes à la circulation. En outre, au moment de l'intervention, l'appareil et son propriétaire ou son remplaçant dûment autorisé doivent être présents sur le lieu d'intervention convenu.
- 4** Si d'après l'avis du fabricant, l'appareil repris au point 3 ci-dessus doit être transporté à l'atelier du service après-vente, ce transport s'effectuera de la façon établie par le fabricant, aux frais, risques et périls de ce dernier.
- 5** Tous les appareils non mentionnés sous les points 3 et 3a, sensu que les appareils qui possèdent les caractéristiques de fonctionnement concernées, mais dont le transport est facile, doivent être envoyés franco à l'adresse du service après-vente ou y être présentés. Pendant la période de garantie générale, le renvoi s'opère aux frais du fabricant.
- 6** Si un défaut se produit pendant la période de garantie générale et que l'appareil n'est pas réparable, celui-ci sera remplacé gratuitement.

Extensions de la garantie

- 7** Pour les motocompresseurs de réfrigérateurs/congélateurs (à l'exclusion du relais de démarrage et du disjoncteur thermique) il est accordé une période de garantie dégressive en mesure de 20% par an, laquelle court 5 années après la date d'achat de l'appareil mentionné sur la facture d'achat correspondante, avec réparation entièrement gratuite pendant la période de garantie générale. Après la période de garantie générale, les frais de déplacement, de main-d'oeuvre et des pièces éventuelles seront mises en compte.

Exclusions de la garantie

8 L'exécution gratuite des travaux de réparation et/ou de remplacement définis aux points y relatifs qui précèdent ne s'applique pas si:

- aucune facture d'achat ou quittance sur laquelle apparaît au moins la date d'achat et l'identification de l'appareil ne peut être présentée ou n'a été envoyée avec l'appareil à réparer;
- l'appareil est utilisé pour d'autres buts que des buts ménagers pour lesquels l'appareil a été conçu;
- l'appareil n'a pas été installé, manipulé, ou utilisé conformément aux indications figurant dans les prescriptions d'installation ou la notice d'utilisation;
- l'appareil a été réparé ou modifié de façon inappropriée par des personnes non qualifiées.

8a Si l'appareil a été encastré, sous-encastré, suspendu ou placé de manière telle que le temps nécessaire pour son enlèvement et son encastrement prend au total plus de trente minutes, les frais supplémentaires occasionnés seront facturés à son propriétaire.

8b Les détériorations dues à un encastrement anormal réalisé avec le consentement du propriétaire d'un appareil ne peuvent pas être réclamées au fabricant, ni à son service après-vente.

8c Les détériorations, telles que rayures, chocs ou rupture d'éléments amovibles ou démontables, qui n'ont pas été rapportées au fabricant au moment de la livraison, ne rentrent pas dans la garantie.

Avis important

Cet appareil a été conçu de manière telle que la sécurité en soit garantie. Des réparations inappropriées peuvent toutefois mettre cette sécurité en danger. Pour obtenir cette sécurité et pour prévenir également tous dommages éventuels, il est conseillé de faire exécuter les réparations exclusivement par des personnes qui possèdent les qualifications professionnelles requises. Nous vous conseillons de faire exécuter vos réparations et/ou vos vérifications par votre vendeur ou par le SERVICE ELGROEP et de n'exiger que des pièces DISTRI PARTS d'origine.



Belgique



Bergensesteenweg 719
1520 Halle (Lembeek)

Dépannages à domicile:
Tel.: 02-3630444

Fax: 02-3630400

Pièces détachées:
Tel.: 02-3630555

Fax: 02-3630500

Telex: 22915 eluxbe

Luxembourg/Luxemburg



3, Route d'Arlon
L-8009 Strassen

Dépannages à domicile:
Kundendienst:

Tel.: 45 33 50

Fax: 45 84 34

Pièces détachées:

Ersatzteile:
Tel.: 45 33 50

Fax: 45 84 34