

Waschvollautomat
Wasvolautomaat
Machine à laver automatique

ZANKER LV 9120

Gebrauchsanweisung
Gebruiksaanwijzing
Mode d'emploi

ZANKER

SOMMAIRE

Avertissements	Page	45
Installation	Page	46
Dispositifs de sécurité pour le transport	Page	46
Positionnement	Page	47
Tuyau d'arrivée d'eau	Page	48
Tuyau de vidange	Page	48
Branchement électrique	Page	49
Mise de niveau	Page	49
Conseils pour le lavage	Page	50
Triage - Températures - Charges de linge	Page	50
Détergifs	Page	51
Description de l'appareil	Page	52
Le tableau de commande	Page	52
Le carte des programmes	Page	52
Symboles et commandes	Page	53
Les programmes de lavage	Page	54-55
Succession des opérations	Page	56-57
Symboles internationaux pour l'entretien des textiles	Page	59
Entretien	Page	60
La carrosserie	Page	60
Le tiroir bacs à produits	Page	60
Le filtre de vidange	Page	60
La crépine du tuyau de remplissage	Page	61
En cas de panne	Page	62

CARACTERISTIQUES TECHNIQUES

Dimensions	Hauteur	cm	85
	Largeur	cm	60
	Profondeur	cm	57
Tension/Fréquence		V/Hz	220-230/50
Puissance totale		W	2200
Puissance minimum du fusible		A	10
Pression de l'eau	minimum	N/cm ²	5
	maximum	N/cm ²	80
Charge maximum	coton	kg	5
	tissus synthétiques	kg	2
	laine	kg	1
Vitesse d'essorage		t/min	1200



Cet appareil est conforme aux Directives Communautaires suivantes:

- 73/23 CEE 19/02/73 (Basse tension) et modifications successives;
- 89/336 CEE 03/05/89 (Compatibilité Electromagnétique) et modifications successives.

AVERTISSEMENTS

Il est très important que cette notice d'utilisation soit gardée avec l'appareil pour toute future consultation. Si cet appareil devait être vendu ou transféré à une autre personne, assurez-vous que la notice d'utilisation suive l'appareil, de façon à ce que le nouvel utilisateur puisse être mis au courant du fonctionnement de celui-ci et des avertissements relatifs.

Ces avertissements ont été rédigés pour votre sûreté et pour celle d'autrui. Nous vous prions donc de bien vouloir les lire attentivement avant d'installer et d'utiliser l'appareil.

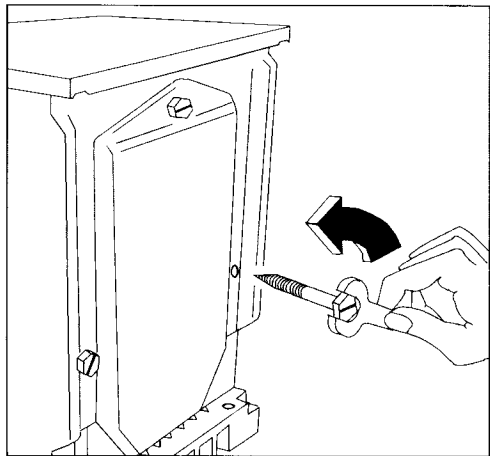
- Cet appareil a été conçu pour être utilisé par des adultes. Veillez donc à ce que les enfants n'y touchent pas ou qu'ils ne l'utilisent pas comme un jouet.
- Il est dangereux de modifier ou d'essayer de modifier les caractéristiques de cet appareil.
- Une éventuelle modification à l'installation électrique de votre maison qui devait être nécessaire pour l'installation de l'appareil ne devra être effectuée que par du personnel qualifié.
- Tous travaux hydrauliques nécessaires à l'installation de l'appareil ne seront confiés qu'à un plombier qualifié.
- Pour d'éventuels dépannages adressez-vous à un service après-vente autorisé et n'exigez que des pièces détachées originales.
- Assurez-vous, après avoir installé l'appareil, que celui-ci ne repose pas sur le câble d'alimentation.
- Débranchez toujours la prise de courant et fermez le robinet de l'eau après l'utilisation de l'appareil.
- Ne surchargez pas l'appareil. Suivez les instructions données dans la notice d'utilisation.
- Contrôlez toujours, avant d'ouvrir le hublot, que l'eau ait été évacuée. Dans le cas contraire effectuez la vidange suivant les indications de la notice d'utilisation.
- Cet appareil est lourd. Faites attention lors du déplacement.
- L'appareil doit être débridé avant l'utilisation. La non élimination ou l'élimination incomplète des dispositifs de protection pour le transport pourrait occasionner des dommages à l'appareil ou aux meubles. Suivez à ce propos le paragraphe relatif dans la notice d'utilisation.
- Pendant le fonctionnement, l'appareil se réchauffe sensiblement au niveau du hublot. Assurez-vous par conséquent que les enfants en bas âge ne s'en approchent pas.
- Laissez le hublot entrouvert lorsque l'appareil n'est pas utilisé. Cela dans le but de préserver le joint du hublot et d'éviter la formation d'odeur de mois.
- Ne lavez que des articles qui sont aptes au lavage en machine. Suivez les indications se trouvant sur l'étiquette dont chaque article est muni. En cas de doute, consultez le fournisseur.
- Avant le lavage vérifiez l'état du linge: videz les poches
fermez les fermetures à glissière
recousez, si nécessaire, les boutons
ne lavez pas de tissus non ourlés ou déchirés
enlevez les taches d'encre, de rouille, d'herbe, de sang, de peinture, etc.
ne lavez pas en machine les corsets avec baleines.
- Lorsque le lavage est effectué avec une lessive liquide contenue dans une boule à placer directement dans le tambour, il est nécessaire de retirer cette boule avant de procéder au séchage du linge (si vous avez une machine qui sèche aussi le linge).
- Ne laissez pas fonctionner l'appareil lorsque vous n'êtes pas à la maison. Bien que l'appareil ait été produit conformément aux normes de sécurité, une panne peut cependant se produire.
- Les pièces de monnaie, épingles de sûreté, broches, vis, etc. qui sont restés dans le linge peuvent provoquer des dommages importants.
- Les articles détachés à l'essence, à l'alcool, au trichloréthylène, etc. ne doivent pas être mis dans un lave-linge. Si de tels détachants sont utilisés avant le lavage en machine, il faudra attendre que le fluide se soit évaporé avant d'introduire les articles dans l'appareil.
- Groupez les petits articles, tels que chaussettes, ceintures, etc. dans un petit sac de toile ou une taie. Cela dans le but d'éviter que ces pièces ne puissent se glisser entre le panier et la cuve.
- N'utilisez que la quantité de produit assouplissant indiquée par le fabricant. Une quantité excessive pourrait endommager le linge.
- Les petits animaux domestiques ont l'habitude de se glisser dans le tambour du lave-linge. Contrôlez le tambour de votre machine avant de mettre l'appareil en fonction.
- En cas de panne, n'essayez pas de réparer l'appareil vous-même. Les réparations effectuées par du personnel non qualifié peuvent provoquer des dommages. Contactez le service après-vente le plus proche et exigez des pièces originales.

INSTALLATION

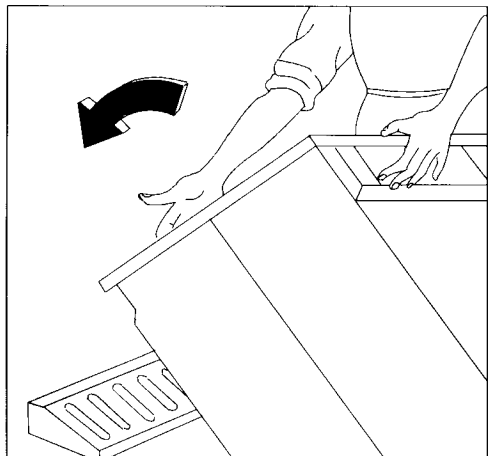
Dispositifs de sécurité pour le transport

Avant de mettre en marche la machine il est indispensable d'enlever les dispositifs de sécurité pour le transport.

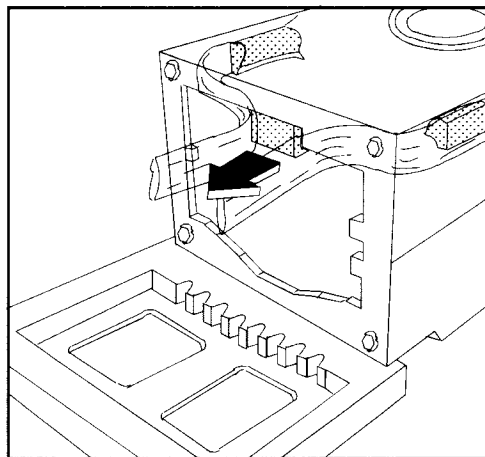
Il est conseillé de conserver toutes les parties détachées étant donné que, en cas de transferts futurs de l'appareil, elles devront être remontées. Opérer de la façon suivante:



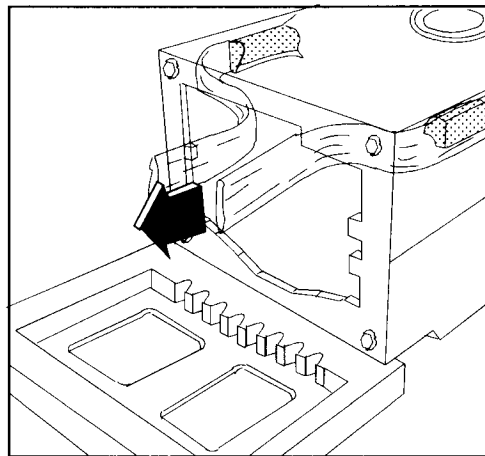
Dévisser (à l'aide de la clé livrée avec l'appareil) la vis arrière droite.



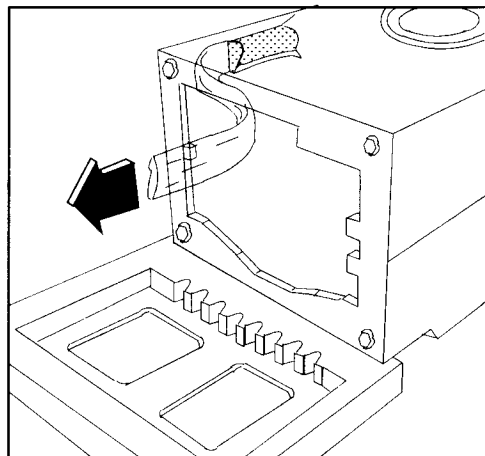
Coucher l'appareil sur le dos, en faisant attention à ne pas endommager les tuyaux.



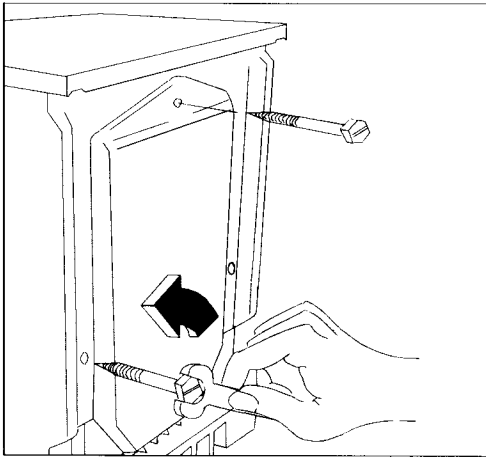
Enlever le bloc de polystyrène du fond de la machine; il n'est pas nécessaire de le conserver.



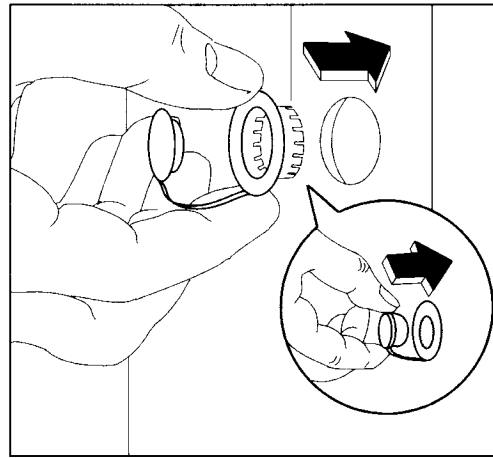
Extraire avec soin le sachet droit en nylon, en le tirant vers le centre de l'appareil.



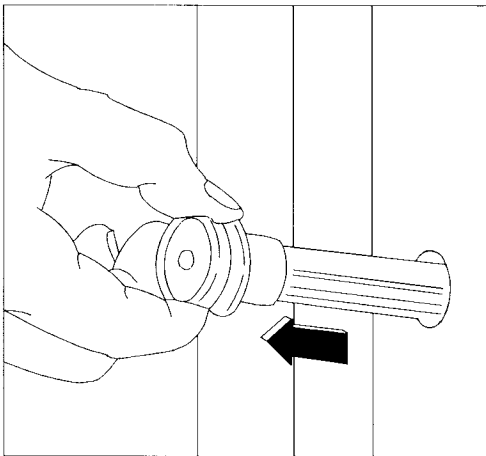
Extraire à ce point de la même façon le sachet gauche.



Remettre la machine debout et dévisser les 2 autres vis à l'arrière.



Boucher les trous restés libres à l'aide des caches que vous trouverez à l'arrière de la machine.

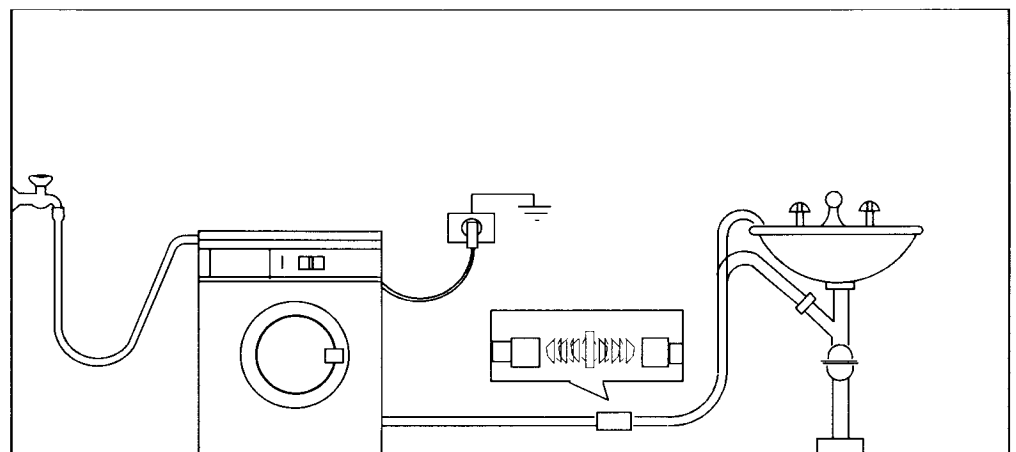


Extraire les trois goujons en plastique des trous où se trouvaient les vis.

Positionnement

Placer l'appareil sur un sol plat et dur. Renforcer le sol en bois avec une planche en bois dur d'une épaisseur de 5 cm, soutenue par au moins deux solives. La planche de renforcement doit dépasser de tous les côtés la machine de quelques centimètres. Veiller à ce que l'appareil ne touche pas au mur ou aux autres meubles de la cuisine.

Il est évident que le robinet de l'eau, l'installation pour la vidange et la prise de courant doivent se trouver à proximité des tuyaux de la machine et du câble d'alimentation. S'il n'en est pas ainsi, il est conseillé de demander à l'installateur de déplacer le robinet et/ou la vidange et/ou la prise de courant.



Tuyau d'arrivée d'eau

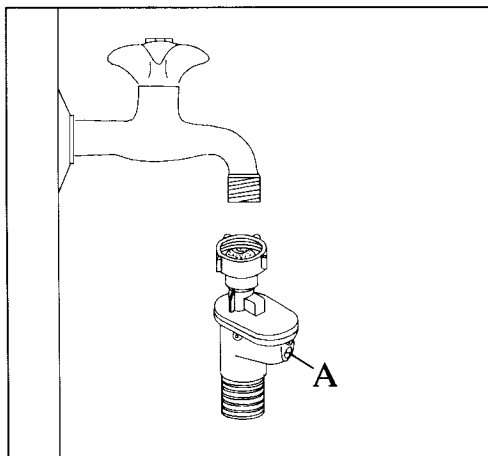
Brancher solidement le tuyau d'arrivée à un robinet fileté au pas de gaz de $\frac{3}{4}$ ".

Le tuyau d'alimentation est équipé d'un dispositif de blocage de l'eau.

Dans le cas où le tuyau intérieur devrait se détériorer à cause d'une usure naturelle, ce dispositif bloquera l'entrée d'eau à l'appareil.

Cet inconvénient est signalé par l'apparition d'un secteur rouge dans la petite fenêtre «A».

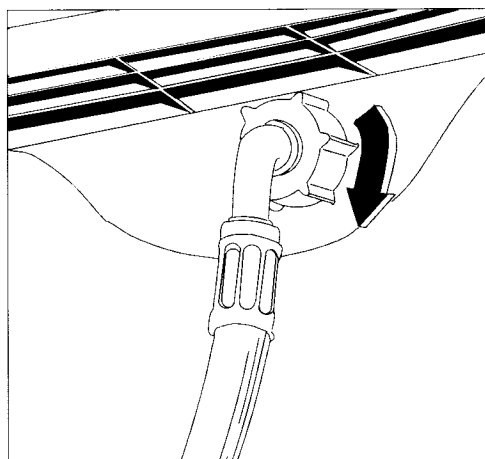
Dans ce cas fermez le robinet de l'eau et remplacez le tuyau.



Il n'est pas nécessaire, en ce qui nous concerne, que le robinet soit «ventilé» (la machine est dotée d'un air-break) bien qu'il soit possible que la municipalité l'exige. Au cas où on saurait que la pression de l'eau est parfois très élevée, placer un réducteur en caoutchouc $\frac{3}{4}$ "', 23x4x4mm, dans l'embout du tuyau, **du côté de la machine**.

Le tuyau d'arrivée ne peut pas être prolongé. Si le tuyau est trop court et qu'on ne veut pas faire déplacer le robinet, acheter un tuyau pour haute pression plus long, complet, spécialement conçu à cette fin.

L'autre extrémité du tuyau de remplissage, du côté de la machine, peut être orientée dans n'importe quelle direction. Dévisser un peu la bague de serrage, tourner le bout du tuyau et revisser solidement la bague.



Tuyau de vidange

La crosse du tuyau de vidange peut être placée de trois manières différentes:

Sur le bord d'un lavabo. Dans ce cas il est nécessaire de veiller à ce que l'extrémité ne puisse pas se décrocher du bord lorsque la machine effectue la vidange. On pourrait, par exemple, l'assurer avec une petite ficelle au robinet, ou l'accrocher au mur.

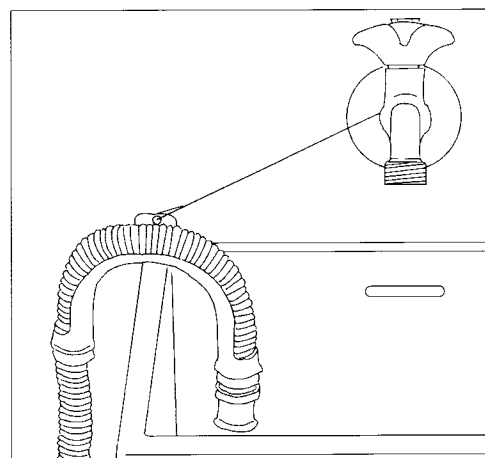
Dans une dérivation de la vidange du lavabo. Cette dérivation doit se trouver au-dessus du siphon, de telle manière que la crosse du tuyau soit à 60 cm au moins du sol.

Dans un tuyau de vidange à une hauteur non inférieure à 60 cm et non supérieure à 90 cm.

L'extrémité du tuyau de vidange doit toujours être **ventilée**, c'est-à-dire que le diamètre interne du conduit de vidange doit être plus large que le diamètre externe de la crosse du tuyau.

La rallonge éventuelle du tuyau de vidange ne peut pas dépasser 180 cm de longueur, doit avoir au moins le même diamètre interne que le tuyau original et utiliser un raccord ad hoc.

Faire passer la rallonge sur le sol, du côté de la machine, et ne la faire monter que près de la vidange.



Branchement électrique

Contrôler sur la plaque signalétique (à l'intérieur du hublot) si la machine a été conçue pour 220-230V/50 Hz. La machine est dotée d'un câble d'alimentation à trois conducteurs et d'une fiche avec contact de mise à la terre. On ne peut brancher la fiche que dans une prise de courant comportant une borne de mise à la terre (branchée et fonctionnant): **la machine doit être bien mise à la terre.**

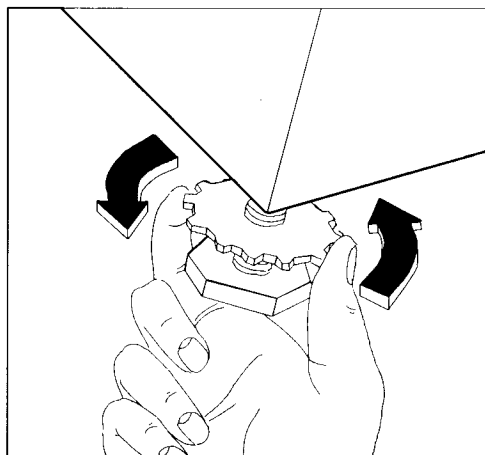
Le câble d'alimentation ne peut pas être prolongé. S'il s'avère trop court demander à l'installateur de monter un cordon plus long sur la machine ou de déplacer la prise de courant.

Dans les salles de bain ou là où il y a une douche on doit généralement effectuer un «branchement fixe»; consulter l'installateur.

Le fabricant décline toute responsabilité pour les dommages ou les lésions causés par le non-respect des normes de sécurité susmentionnées.

Mise de niveau

Placer la machine à laver dans sa position définitive et la mettre autant que possible de niveau, en vissant ou en dévissant un ou deux des vérins d'appui réglables. Si le sol est recouvert en moquette, ajuster les pieds de façon que l'air puisse circuler autour de l'appareil. Veiller à ce que la machine soit bien stable sur les quatre vérins. Après la mise de niveau, bloquer les contre-écrous **des quatre** vérins au fond de l'appareil.



CONSEILS POUR LE LAVAGE

Il est tout d'abord conseillé de ne pas garder trop longtemps le linge avant de le laver, surtout s'il est humide (il va chancier et sentir la moisissure).

Triage

Vous disposez, probablement, d'un gros panier dans lequel rassembler le linge sale.

Trier donc le linge en le sortant du panier. Une autre méthode consiste à placer l'un à côté de l'autre trois ou quatre petits paniers, de façon à trier à l'avance, par exemple, les blancs, les couleurs, les synthétiques et les tissus délicats.

Prendre surtout le temps de lire attentivement le schéma des symboles pour l'entretien des textiles présenté dans cette brochure.

Mémoriser déjà qu'une **ligne** au-dessous du symbole de la cuve signifie qu'il **n'est pas** possible de laver le textile en question avec le programme pour blancs et couleurs.

Prélavage

Normalement un prélavage n'est pas nécessaire. On peut cependant souhaiter un prélavage si le linge est vraiment très sale, comme dans le cas des vêtements de travail utilisés dans une boucherie ou dans un garage.

Températures

Il est conseillé de laver les blancs à une température de 60°C et non pas à celle de 95°C. Si le linge n'est pas très sale cette température suffira largement et permettra d'économiser beaucoup d'énergie.

Il suffit de laver à 40°C le linge de couleur claire, lavable à la température maximale de 60°C.

En cas de lessive regroupant des tissus colorés foncés et des tissus clairs, la température ne doit pas dépasser 40°C.

Les tissus synthétiques blancs et ceux colorés clairs peuvent généralement être lavés à 60°C, mais, dans ce cas aussi, 40°C peuvent suffire si le linge n'est pas trop sale.

Les tissus synthétiques de couleur foncée, les tissus délicats et la laine doivent être lavés à une température inférieure à 40°C. Si l'une des étiquettes indique la valeur de 30°C, sélectionner 30°C pour tout le linge. Dans la plupart des cas cet article est lavable à 40°C, mais le fabricant du lave-linge ne peut pas courir le risque d'endommager le linge délicat. A vous donc de choisir.

Le temps nécessaire à chauffer l'eau dans les programmes pour les tissus délicats et la laine a été choisi par le fabricant du lave-linge de façon à ce que la température n'augmente pas jusqu'à endommager le linge si, par erreur, on sélectionne une température trop élevée.

Vous êtes cependant personnellement responsable des dommages éventuels causés par le choix d'une température trop élevée.

Parmi les symboles internationaux pour les textiles on trouve encore la température de 50°C (anglaise) et de 70°C (américaine). On peut, dans les deux cas, laver l'article en question à 60°C.

Cette machine à laver, comme il a été déjà affirmé, peut également laver «à froid». Il faut cependant tenir compte du fait que les détersifs ne sont pas très indiqués pour ce lavage et qu'en plus pendant l'hiver, lorsque l'eau est très froide, ils ne se dissolvent pas.

Quelle charge?

A vrai dire, il faudrait constamment peser les charges de linge.

Pour ce qui est du coton et du lin (blancs et couleurs) on ne peut pas charger plus de 5 kg de linge pesé à sec. Pas plus de 2 kg de tissus synthétiques et pas plus d'un kilo de laine.

Comme il est compliqué de peser le linge, il est conseillé d'utiliser une autre méthode:

- Coton, lin, métis : tambour plein, sans tasser.
- Synthétiques résistants : pas plus des deux tiers du tambour.
- Tissus délicats et laine: pas plus que la moitié du tambour.

Avant de charger le linge

Avant le lavage, raccomoder les déchirures, les trous et les effilochures.

Recoudre ou couper tout d'abord les boutons trop lâches.

Fermer les boutons à pression et les fermetures à glissière.

Eviter de laver du linge effiloché; raccomoder les ourlets avant le lavage.

Avant le lavage, retirer des poches intérieures et des poches des pantalons les petits objets qu'elles pourraient contenir. Les clous, les épingles, les trombones et des objets semblables peuvent occasionner de gros dommages à la machine et au linge.

Retirer les crochets de fixation des rideaux.

Laver une première fois séparément les vêtements colorés, surtout s'ils sont foncés, puisqu'il y a bien des chances qu'ils déteignent.

Avant le lavage, traiter les taches difficiles (telles que les taches d'herbe, de rouille, de goudron, de peinture, de stylo à bille) à l'aide d'un détachant.

Si l'on utilise, par exemple pour éliminer une tache de peinture, un produit volatil, tel que la térébenthine ou des produits semblables, attendre, avant de laver le vêtement, qu'il soit complètement évaporé.

Le fabricant décline toute responsabilité pour les dommages ou les lésions causés par l'utilisation de produits volatils, inflammables ou toxiques.

Détersifs

Il existe, à première vue, une grande variété de détersifs: en poudre et liquides, concentrés ou pas, des détersifs multiusage et d'autres pour des tissus spéciaux. Dans la pratique on n'en utilise probablement pas plus de deux, trois types différents au maximum.

Ne jamais utiliser, pour aucune raison, des produits, tels que le savon et les produits pour faire la lessive à la main, qui ne sont pas conçus pour la machine à laver, puisqu'on pourrait, ce faisant, occasionner d'importants dommages à la machine et au linge.

Si l'on utilise un produit liquide, il est possible de mettre directement ce produit dans le bac pour le lavage (II), à condition de ne pas faire de prélavage et de mettre tout de suite en marche la machine. Il est également possible d'utiliser la boule de dosage fournie par le fabricant du détersif. Les détersifs liquides sont très indiqués pour des températures peu élevées, à savoir 30°C et 40°C, alors qu'il est conseillé d'utiliser un détersif en poudre pour les températures supérieures, de 60°C à 95°C.

S'il est nécessaire de faire précéder le lavage par un prélavage, on ne peut utiliser qu'un détersif en poudre. Utiliser un produit multiusage pour le lavage et un détersif biologique pour le prélavage ou le trempage.

On peut utiliser aussi un détersif en poudre de type «concentré». Le verser directement dans le tambour avant d'y introduire le linge. Suivre les indications données par le fabricant du produit.

Ne pas effectuer le prélavage lors de l'utilisation du détersif concentré.

Il existe des produits spécifiques pour les couleurs, pour les tissus délicats et pour le lavage à la machine de la laine. Il est en tout cas conseillé d'utiliser ces produits, notamment pour les tissus délicats et pour la laine.

Il peut être souhaitable d'utiliser un assouplissant (liquide) si, par exemple, on sèche dans le sèche-linge des tissus synthétiques, qui, de cette manière, ne se chargeront pas d'électricité statique pendant le lavage. Ne pas doser au-dessus de la grille ou de la crépine du bac réservé à l'assouplissant (niveau maximum).

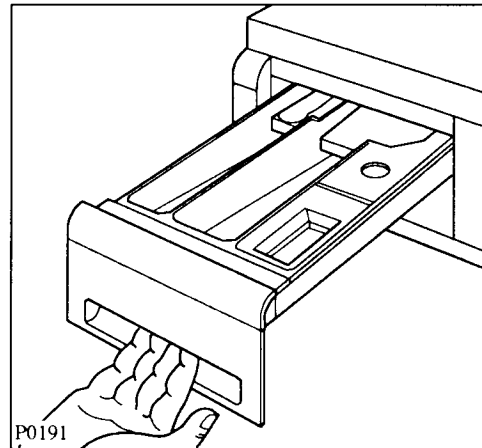
Combien de lessive faut-il doser?

Il faut tout d'abord savoir que cette nouvelle machine, dotée d'un système de circulation de l'eau savonneuse, fait des économies de détersif.

Choisir, dans un premier temps, le dosage conseillé par le fabricant sur l'emballage du détersif. Tenir compte de la dureté de l'eau. Si on n'en connaît pas la valeur, se renseigner auprès du service de distribution de l'eau.

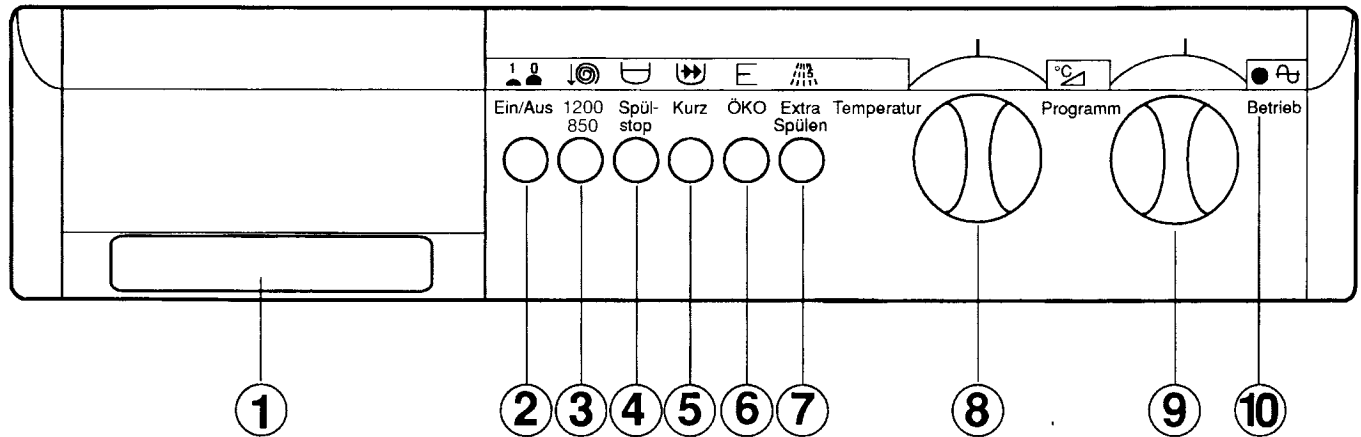
Si le tambour n'est rempli qu'à moitié il est évidemment possible d'utiliser un dosage de détersif inférieur à celui utilisé pour un tambour plein; essayer d'en utiliser un quart en moins.

Dans la lessive il y a des substances adoucissantes qui fixent le calcaire, voilà pourquoi il est nécessaire d'en augmenter le dosage au fur et à mesure qu'augmente la dureté de l'eau. S'il y a trop peu de substances adoucissantes le linge, surtout en cas de températures élevées, finira à la longue par devenir grisâtre et raide. Si l'eau est dure on utilise donc un dosage supérieur par rapport à la quantité normalement nécessaire, ce que l'on peut éviter en utilisant moins de détersif et en comblant la différence à l'aide d'un produit adoucissant. Respecter les prescriptions de dosage indiquées sur l'emballage.



DESCRIPTION DE L'APPAREIL

Le tableau de commande

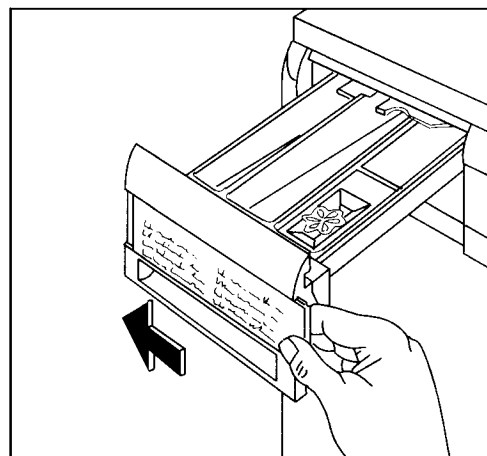
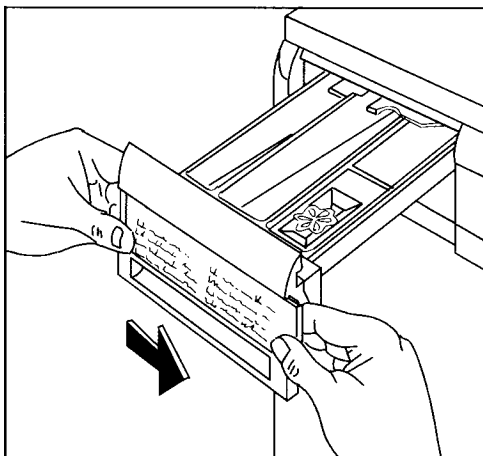


- | | |
|--|---------------------------------------|
| 1 Tiroir bacs à produits et carte programmes | 6 Touche «économie» |
| 2 Touche «marche/arrêt» | 7 Touche «rinçage supplémentaire» |
| 3 Touche «réduction essorage» | 8 Sélecteur températures (thermostat) |
| 4 Touche «arrêt cuve pleine d'eau» | 9 Sélecteur programmes |
| 5 Touche «programme court» | 10 Lampe de contrôle |











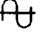
Carte des programmes

Trois cartes des programmes sont fournies avec la machine: une en français, une en néerlandais et une en allemand. L'une des trois se trouve sur le devant du tiroir bacs à produits, les deux autres dans l'emballage (généralement dans le tambour).

Il est possible de remplacer la carte: à cet effet sortir la carte en la poussant de gauche à droite et faire glisser la nouvelle dans la langue désirée.












SYMBOLES ET COMMANDES

-  Signifie «prélavage». Ce symbole se trouve également dans le bac réservé au détersif pour le prélavage.
-  Signifie «lavage». Ce symbole se trouve également dans le bac réservé au détersif pour le lavage.
-  Signifie «assouplissant». Ce symbole se trouve dans le bac pour l'assouplissant.
-  Programme pour le lavage de la laine approuvé par IWS. Conçu exclusivement pour la laine dotée du label de garantie «pure laine vierge» - lavable irrétrécissable.
-  En pressant cette touche, la machine se met en marche (le voyant relatif s'allume). En la pressant à nouveau la machine s'arrête (le voyant s'éteint).
- Avant de sélectionner un programme ou de changer un programme en cours il faut débrancher l'appareil en pressant cette touche.
-  En enfonçant cette touche l'essorage s'effectuera à 850 t/min. Si la touche n'est pas enclenchée, l'essorage s'effectuera à 1200 t/min. dans les programmes énergiques et à 1000 t/min. dans les programmes délicats.
-  A la fin des programmes pour linge synthétique et délicat la machine effectue une vidange suivie d'un bref essorage. Si on veut laisser le linge dans l'eau du dernier rinçage (pour éviter qu'il se froisse dans le cas où il ne serait pas retiré immédiatement), il faut enfoncer cette touche avant le lavage. Pour vidanger l'eau et essorer brièvement le linge il suffit de relâcher la touche. A ne pas utiliser pour la laine. La laine doit être essorée brièvement.
-  En enfonçant cette touche dans les programmes «B» et «G» on obtiendra une réduction du temps de lavage. A utiliser pour du linge peu sale.
- E** Laver en économisant l'énergie en sélectionnant une température inférieure; le temps de lavage sera prolongé.
A utiliser en combinaison avec les programmes «A» et «F».
-  En pressant cette touche, la machine effectuera 5 rinçages au lieu de 4 dans les programmes pour linge en coton et lin. A utiliser en cas d'eau très douce et pour les personnes allergiques aux détersifs.
-  C'est le bouton du thermostat réglable. Pour choisir la température il suffit de le tourner sur la valeur choisie. Il est possible de laver aussi à l'eau froide en plaçant le bouton sur «●».
- Avec le sélecteur des programmes on affiche le programme désiré. Le tourner **vers la droite**.
-  Cette lampe s'allume en enfonçant la touche marche/arrêt et s'éteint en relâchant la même touche.








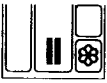

PROGRAMMES POUR COTON ET LIN

Charge de linge max.: 5 kg

PROGRAMMES	DEGRE DE SALETE	BACS A PRODUITS  éventuellement	POSITION BOUTON THERMOSTAT	POSITION BOUTON PROGRAMMATEUR TOUCHES	DESCRIPTION DU PROGRAMME
PRELAVAGE	Très sale		40	N	Prélavage à 40°C Essorage
BLANCS	Normalement sale		95	A	Lavage à 95°C 4 rinçages Essorage
ECO BLANCS	Normalement sale		60	A + E	Lavage prolongé à 60°C 4 rinçages Essorage
COULEURS	Normalement sale		60	A	Lavage à 60°C 4 rinçages Essorage
ECO COULEURS	Normalement sale		40	A + E	Lavage prolongé à 40°C 4 rinçages Essorage
PROGRAMME COURT	Peu sale		40 - 60	B + 	Bref lavage à 40°-60°C 4 rinçages Essorage
4 RINÇAGES A FROID				C	4 rinçages avec éventuel additif Essorage
ESSORAGE LONG				D	Vidange et essorage.

PROGRAMMES POUR SYNTHETIQUES, MELANGES, SOIE ET LAINE

Charge de linge max.: 2 kg; laine 1 kg.

PROGRAMMES	DEGRE DE SALETE	BACS A PRODUITS  éventuellement	POSITION BOUTON THERMOSTAT	POSITION BOUTON PROGRAMMATEUR TOUCHES	DESCRIPTION DU PROGRAMME
SYNTHETIQUES	Normalement sale		40 - 60	F	Lavage à 40°-60°C 3 rinçages Essorage bref (*)
ECO SYNTHETIQUES	Normalement sale		30 - 40	F + E	Lavage prolongé à 30°-40°C 3 rinçages Essorage bref (*)
PROGRAMME COURT	Peu sale		40 - 60	G + 	Bref lavage à 40°-60°C 3 rinçages Essorage bref (*)
LAINES WOOLMARK 	Normalement sale		30 - 40	H	Lavage à 30°-40°C 3 rinçages Essorage bref (*) Programme spécial pour «Pure Laine Vierge» lavable irrétrécissable
DELICATS	Normalement sale		30 - 40	J	Lavage à 30°-40°C 3 rinçages Essorage bref (*)
3 RINÇAGES A FROID				K	3 rinçages avec éventuel additif Essorage bref (*)
ESSORAGE BREF				L	Vidange et essorage
VIDANGE				M	Vidange de l'eau

Par une température «30°-40°» on entend qu'il est possible de choisir personnellement une température de 30°C ou de 40°C. Il en va de même pour «40°-60°».

(*) Si on n'a pas enfoncé la touche .

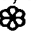
SUCCESSION DES OPERATIONS

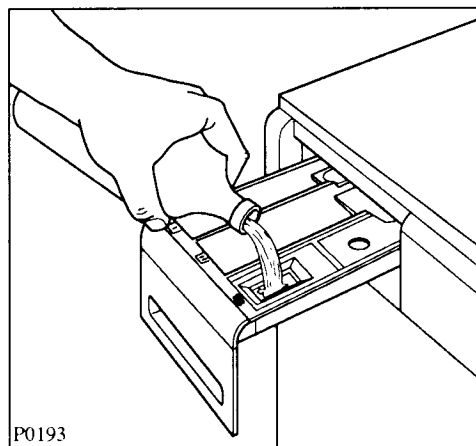
1 Chargement du linge

Ouvrir le hublot. Charger les pièces de linge en les introduisant une à la fois dans le tambour. Déplier le plus possible le linge. Fermer le hublot; le bloquer avec soin.




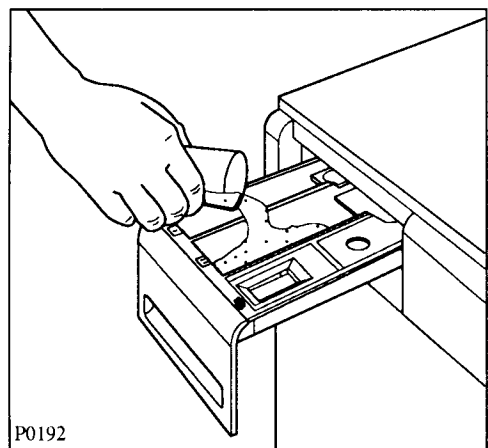
3 Dosage des additifs

Verser, le cas échéant, l'assouplissant dans le bac ad hoc () sans dépasser le niveau MAX ou la crépine.



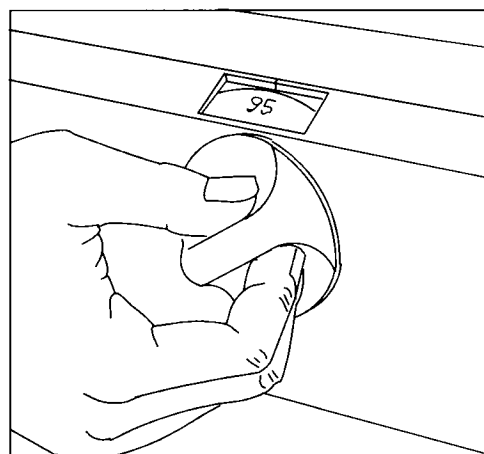
2 Dosage du détersif


Extraire le tiroir bacs à produits jusqu'à l'arrêt. Doser la quantité voulue de détersif dans un gobelet gradué et verser le détersif dans le bac pour le lavage ().



4 Choix de la température

Tourner le bouton du thermostat sur la valeur choisie.



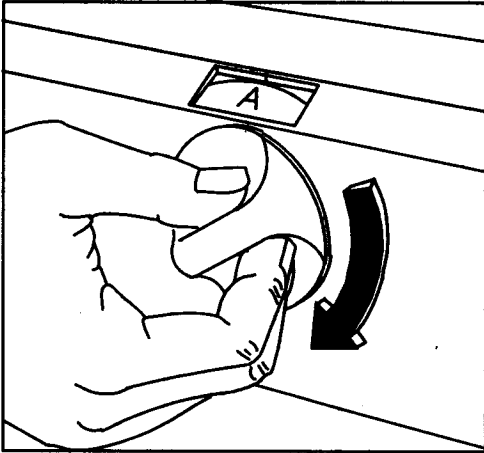
Si l'on souhaite effectuer un pré-lavage, verser un détersif biologique dans le bac ().

5 Enfoncez les touches

Enfoncez la(les) touche(s) désirée(s).

6 Choix du programme

Tourner le bouton du programmeur vers la droite jusqu'à ce que le repère coïncide avec le programme choisi.



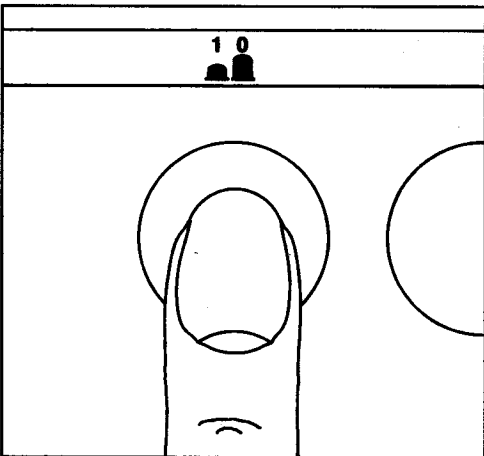
7 Mise en route du programme

Enclencher, le cas échéant, l'interrupteur de la salle de bain ou brancher la fiche dans la prise de courant.

Ouvrir le robinet.

Contrôler que le tuyau de vidange est bien placé.

Enfoncez la touche «marche/arrêt».



La lampe de contrôle et celle du hublot s'allument et le programme commence.

8 Quand le lavage est terminé

La machine s'arrête automatiquement.

Attendre une à deux minutes avant d'ouvrir le hublot: c'est le temps nécessaire à déverrouiller le dispositif électrique de verrouillage du hublot.

La lampe du hublot doit être éteinte.

Enfoncez la touche «marche/arrêt», la lampe de contrôle s'éteint.

Fermer le robinet et débrancher l'appareil ou l'interrupteur de la salle de bain.

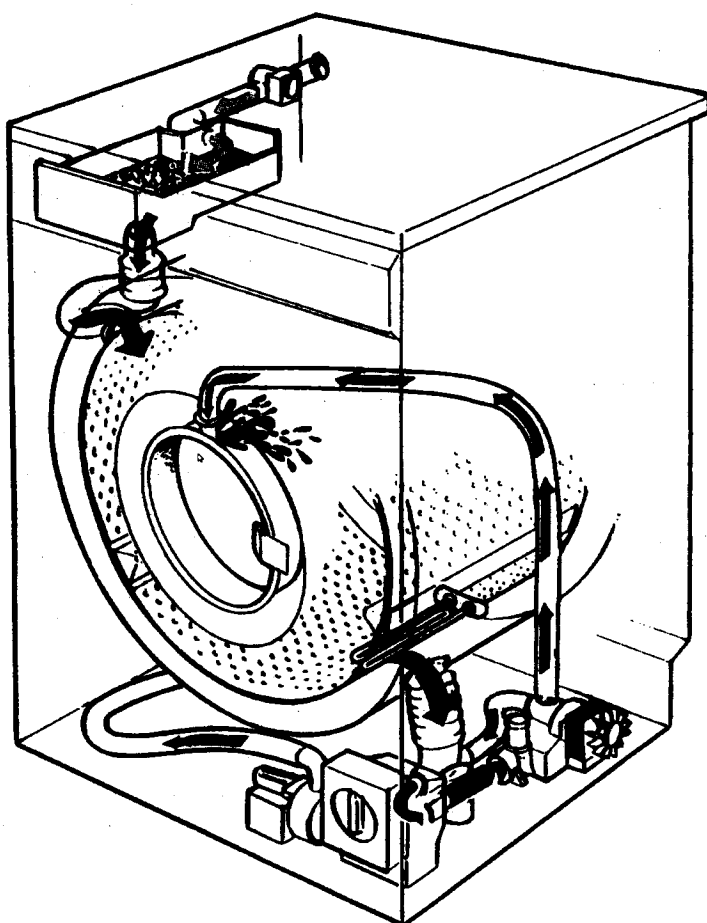
Relâcher la(les) touche(s).

Ouvrir le hublot et sortir le linge. Faire tourner une fois le tambour avec les mains, pour vérifier s'il est vraiment complètement vide.

Laisser pendant quelque temps le hublot entrebâillé pour faire sortir la vapeur de la machine.

Pas de touche «demi-charge» mais DDS-SYSTEM

Cette machine est dotée d'un nouveau système de lavage: le DDS-SYSTEM, pour un lavage rapide et économique. En effet la machine n'utilise que la quantité d'eau nécessaire pour chaque charge de linge. Cela permet d'importantes économies en matière d'eau, énergie, détergent et temps, surtout dans les «petites charges», sans empêcher pour autant d'obtenir de brillants résultats de lavage.



SYMBOLES INTERNATIONAUX POUR L'ENTRETIEN DES TEXTILES

LAVAGE		
	traitement normal à 95, 60 ou 40 °C	articles en coton sans apprêt infroissable
	agitation réduite, essorage réduit.	certains articles 100 % coton avec apprêt infroissable
	rinçage à température décroissante progressivement.	articles avec apprêt infroissable ou contenant des fibres synthétiques
	agitation fortement réduite, rinçage à froid, essorage normal	articles en laine lavables à la machine à 40 °C
	agitation fortement réduite, rinçage à froid, essorage réduit	articles en laine ou soie lavables à la machine à 30 °C; également pour d'autres articles très délicats
	lavage à la main	articles pouvant uniquement être lavés à la main à une température ne dépassant pas 40 °C
	ne pas laver	

BLANCHIMENT	
blanchiment au chlore (javel) permis (uniquement à froid et avec une solution diluée)	blanchiment au chlore (javel) proscrit

REPASSAGE			
température de repassage			ne pas repasser (2)
élevée (max 200 °C)	moyenne (max 150 °C)	basse (1) (max 110 °C)	
(1) Le traitement à la vapeur présente des risques (2) Le traitement à la vapeur est interdit			

NETTOYAGE A SEC			
tous les solvants usuels	tous solvants sauf le trichloroéthylène	exclusivement solvants pétroliers et R 113	ne pas nettoyer à sec
	certaines restrictions au processus de nettoyage-nettoyage en libre service impossible (2)		
(1) Nettoyage en libre service possible uniquement dans les machines employant le solvant R 113 (2) Les restrictions concernent les sollicitations mécaniques et ou la température de séchage et ou l'addition d'eau au solvant			

Symbole facultatif pour le SECHAGE après lavage		
séchage en tambour permis pas de restrictions en ce qui concerne la température	séchage à température modérée	ne pas sécher en tambour

Copyright ETITEX a.s.b.l.
Avenue des Arts 20, Bte 2, 1040 Bruxelles

ENTRETIEN

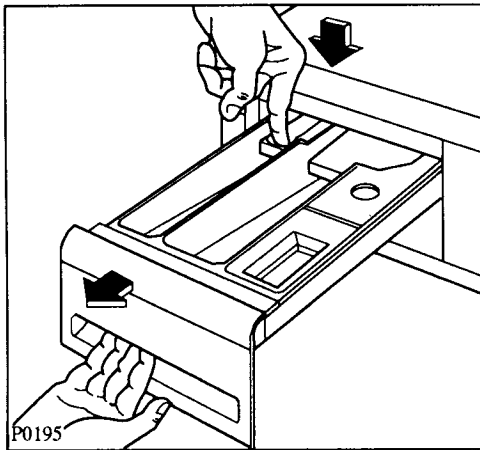
La carrosserie

On peut, le cas échéant, nettoyer la carrosserie du lave-linge en utilisant de l'eau tiède et un produit d'entretien ménager neutre qui n'érafle pas. Rincer avec de l'eau propre et essuyer avec un chiffon doux.

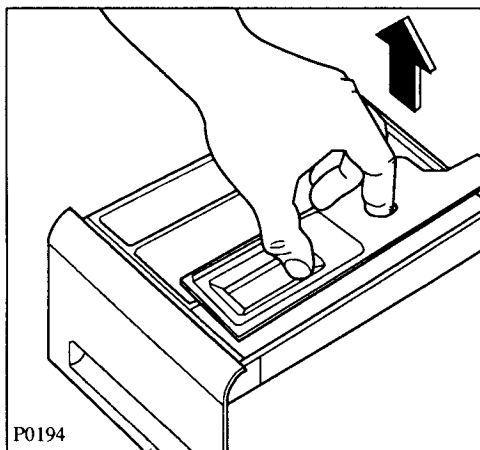
Important: Ne jamais utiliser d'alcool; solvants ou de produits similaires.

Le tiroir bacs à produits

Les détergers et l'assouplissant s'incrustent à la longue. Nettoyer de temps en temps le tiroir bacs à produits sous un jet d'eau. A cette fin il est possible d'extraire complètement le tiroir de la machine en appuyant sur l'arrêt au fond à gauche.

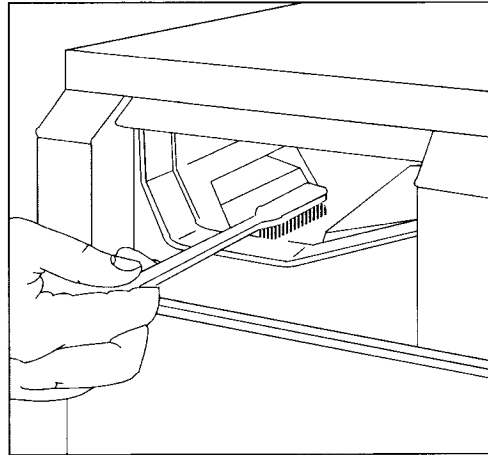


Pour faciliter le nettoyage la partie supérieure du bac réservé à l'assouplissant peut être enlevée.



Le logement interne du tiroir

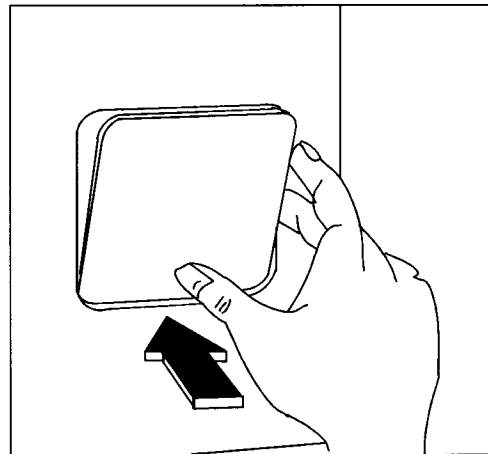
Le déterger peut à la longue s'incruster même à cet endroit: le nettoyer à l'aide d'une vieille brosse à dents. Remettre le tiroir en place et procéder à un rinçage à vide.



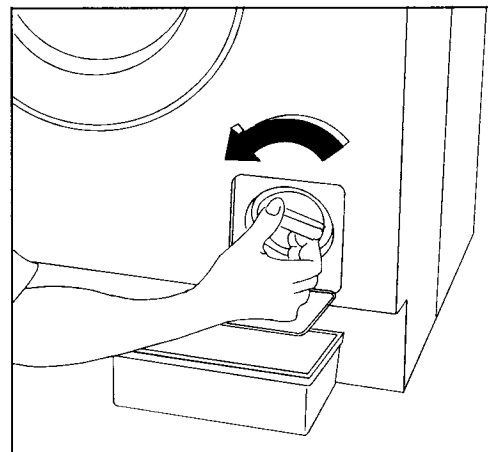
Le filtre de vidange de l'eau

Le rôle du filtre de vidange de l'eau est celui de recueillir les fils et les effilochures. L'obstruction du filtre entraîne des dérèglements irréversibles du programme. Contrôler régulièrement que le filtre soit propre.

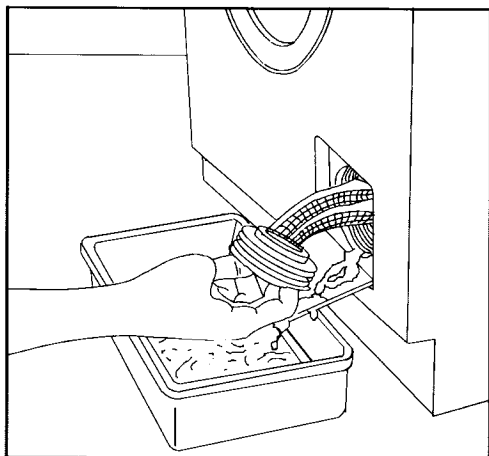
Ouvrir le volet pour accéder au filtre.



Mettre un récipient sous le volet et dévisser le filtre.



Extraire le filtre de son logement.



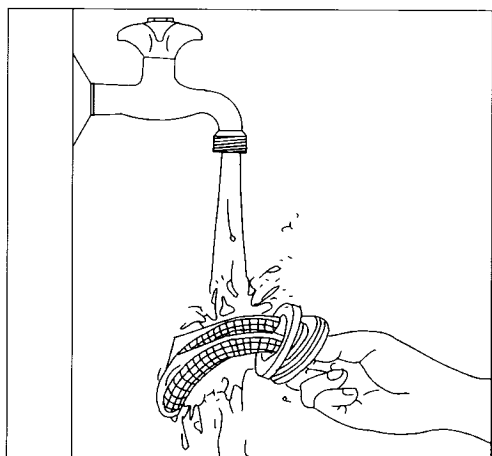
La crépine du tuyau de remplissage

Si l'on remarque que la machine prend plus de temps à se remplir, il est conseillé de contrôler que la crépine du tuyau de remplissage ne soit pas bouchée.

Fermer le robinet de l'eau. Dévisser l'embout du tuyau du robinet. Extraire la crépine de son logement, la nettoyer avec une petite brosse et la remettre en place.

Bien revisser l'embout du tuyau.

Nettoyer le filtre à l'eau courante.



EN CAS DE PANNE

L'appareil ne se met pas en marche

Après avoir choisi un programme et l'avoir mis en route, l'appareil ne se met pas en marche et même le voyant reste éteint:

- Contrôler si le hublot est bien fermé.
- Contrôler si le fusible est intact.
- Est-ce qu'on a mis en marche le lave-linge alors que le sèche-linge était, lui-aussi, branché sur la même prise? Dans ce cas le fusible est presque sûrement tombé en panne.

L'appareil ne se met pas en marche, mais le voyant est allumé:

- Le robinet de l'eau est-il ouvert?
- Est-ce que l'eau sort du robinet? Vérifier.
- Le tuyau de remplissage a-t-il été coincé ou plié?
- La crépine du tuyau de remplissage est-elle bouchée?

L'appareil se remplit et se vide:

- L'extrémité du tuyau de vidange est située à un niveau trop bas par rapport au sol sur lequel se trouve la machine. Consulter le chapitre en question.

L'appareil ne vidange pas et/ou n'essore pas:

- Le tuyau de vidange est-il coincé ou plié?
- Le filtre de vidange est-il bouché?

Il y a de l'eau au sol:

- Trop de détersif?
- Le détersif est-il impropre parce qu'il mousse trop? Trop de mousse provoque des fuites.
- Est-ce que l'un des embouts du tuyau de remplissage perd? On ne voit presque pas l'eau courir le long du tuyau; vérifier si le tuyau est humide.

L'appareil vibre ou fait du bruit:

- Est-ce qu'on a retiré tous les dispositifs de sécurité pour le transport?
- Est-ce que l'appareil s'appuie contre quelque chose?
- Est-ce que les vérins de soutien reposent solidement au sol et est-ce que les contre-écrous sont bien bloqués au fond de l'appareil?

S'il n'est pas possible de remédier à cet inconvénient ou de le localiser, s'adresser au centre de service après-vente, après avoir noté le modèle, le numéro de fabrication et la date d'achat de l'appareil, que le service va demander.

