
Wäschetrockner
Sèche - linge
Trommeldroger

ZANKER AE 4500

Gebrauchsanweisung
Mode d'emploi
Gebruiksaanwijzing

ZANKER

SOMMAIRE

Avertissements	Page	15
Description de l'appareil	Page	16
Installation	Page	17
Mise en place	Page	17
Branchement électrique	Page	18
Utilisation	Page	19
Le tableau de commandes	Page	19
Carte programmes	Page	19
Symboles et commandes	Page	20
Programmes de séchage	Page	21
Succession des opérations	Page	22
Conseils pour le séchage	Page	23
Entretien	Page	24
Nettoyage extérieur	Page	24
Nettoyage hublot	Page	24
Nettoyage du filtre	Page	24
Anomalies de fonctionnement	Page	24

CARACTERISTIQUES TECHNIQUES

DIMENSIONS ET POIDS	Largeur	60 cm
	Hauteur	85 cm
	Profondeur	57 cm
	Poids	32 kg
BRANCHEMENT ELECTRIQUE	Tension/fréquence	220-230V - 50Hz
	Puissance maximum absorbée	2600 W (16A)
CAPACITE DE CHARGE MAXIMUM CONSEILLEE	Coton, lin	5 kg
	Synthétiques et délicats	2 kg

CE Cet appareil est conforme aux Directives Communautaires suivantes:

- 73/23 CEE 19/02/73 (Basse tension) et modifications successives;
- 89/336 CEE 03/05/89 (Compatibilité Electromagnétique) et modifications successives.

AVERTISSEMENTS

Il est très important que cette notice d'utilisation soit gardée avec l'appareil pour toute future consultation. Si cet appareil devait être vendu ou transféré à une autre personne, assurez-vous que la notice d'utilisation suive l'appareil, de façon à ce que le nouvel utilisateur puisse être mis au courant du fonctionnement de celui-ci et des avertissements relatifs.

Ces avertissements ont été rédigés pour votre sûreté et pour celle d'autrui. Nous vous prions donc de bien vouloir les lire attentivement avant d'installer et d'utiliser l'appareil.

- Cet appareil a été conçu pour être utilisé par des adultes. Veillez donc à ce que les enfants n'y touchent pas ou qu'ils ne l'utilisent pas comme un jouet.
- Une éventuelle modification à l'installation électrique de votre maison qui devait être nécessaire pour l'installation de l'appareil ne devra être effectuée que par du personnel qualifié.
- Il est dangereux de modifier ou d'essayer de modifier les caractéristiques de cet appareil.
- Assurez-vous, après avoir installé l'appareil, que celui-ci ne repose pas sur le câble d'alimentation.
- Ne surchargez pas l'appareil. Suivez les instructions données dans la notice d'utilisation.
- N'introduisez pas dans l'appareil d'articles ayant été traités avec des produits chimiques, tels que les produits utilisés pour le nettoyage à sec, car ils pourraient provoquer une explosion.
- Pendant le fonctionnement, l'appareil se réchauffe sensiblement au niveau du hublot. Assurez-vous par conséquent que les enfants en bas âge ne s'en approchent pas.
- S'il était nécessaire d'ouvrir le hublot au cours du séchage, faites attention à ne pas toucher la partie intérieure du hublot, qui est très chaude.
- Débranchez toujours l'appareil après l'utilisation.
- Laissez le hublot entrouvert lorsque l'appareil n'est pas utilisé pour préserver le joint du hublot.
- Le filtre doit être nettoyé après chaque usage. N'employez jamais l'appareil avec un filtre endommagé ou sans filtre. Cela pourrait provoquer un incendie.

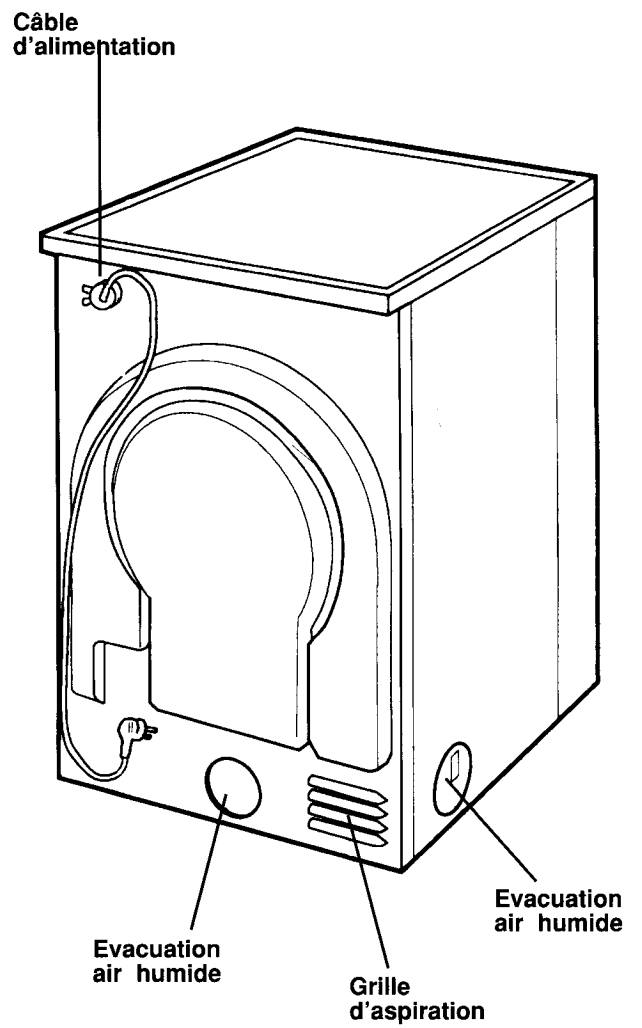
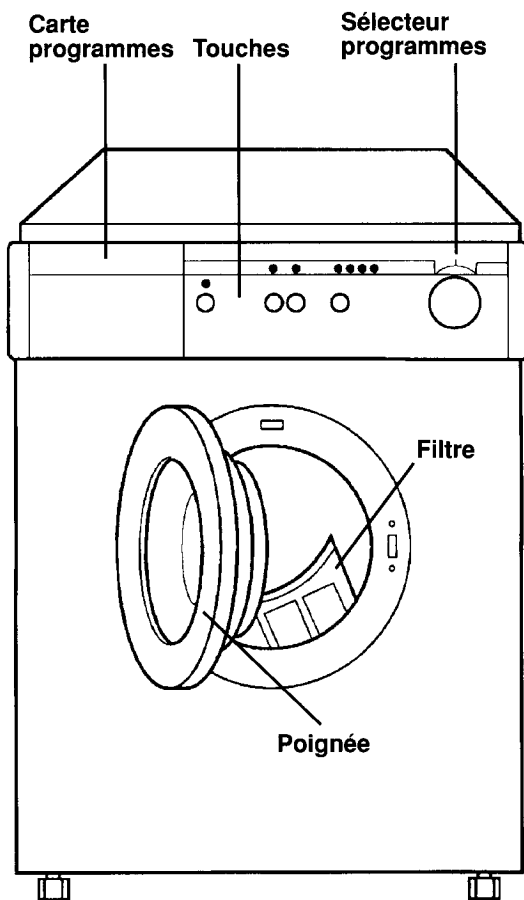
■ Ce sèche-linge a été conçu pour évacuer la vapeur à l'air libre. L'appareil doit avoir son propre système d'aération qui ne doit être relié à aucun autre système d'aération servant à d'autres appareils.

■ Les petits animaux domestiques ont l'habitude de se glisser dans le tambour du sèche-linge. Contrôlez le tambour de votre machine avant de mettre l'appareil en fonction.

■ En cas de panne, n'essayez pas de réparer l'appareil vous-même.

Les réparations effectuées par du personnel non qualifié peuvent provoquer des dommages. Contactez le service après-vente le plus proche et n'exigez que des pièces détachées originales.

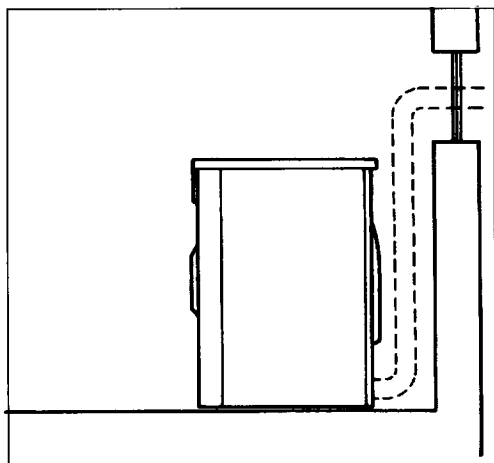
DESCRIPTION DE L'APPAREIL



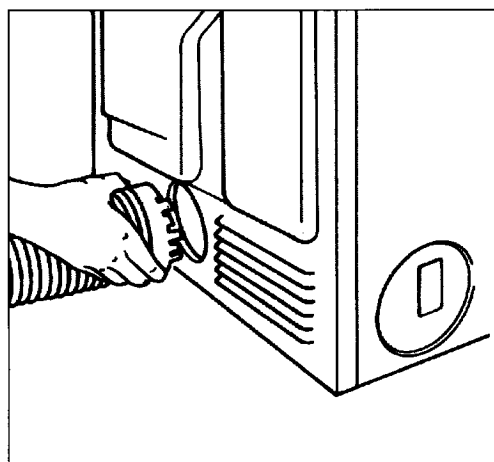
INSTALLATION

Mise en place

Installez l'appareil dans un local bien aéré ou près d'une fenêtre puisque, pendant le séchage, la machine décharge une certaine quantité d'air humide. La température ambiante ne doit pas excéder 35°C.

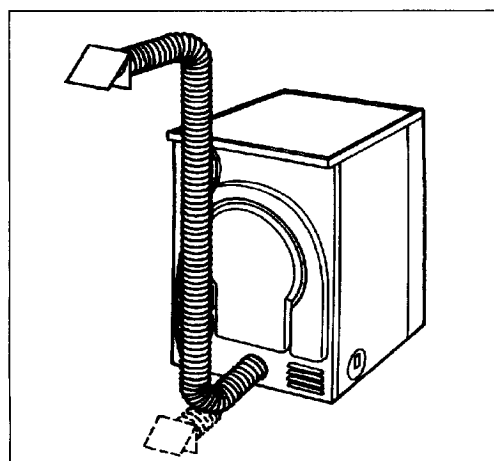


En ce qui concerne l'évacuation de l'air humide, une sortie arrière et deux sorties latérales sont prévues. Les sorties qui ne sont pas utilisées doivent être bouchées.

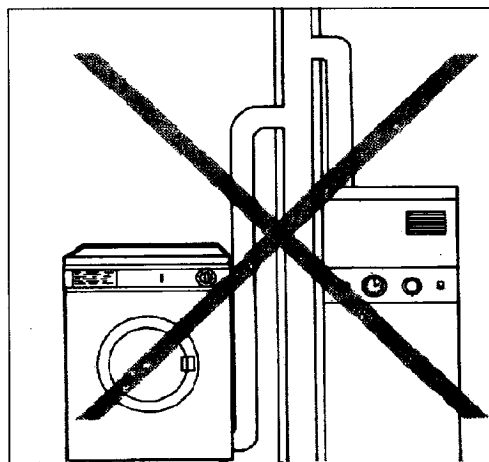


Avec le tuyau spécial livrable sur demande, vous pouvez effectuer une évacuation directe de l'air humide vers l'extérieur.

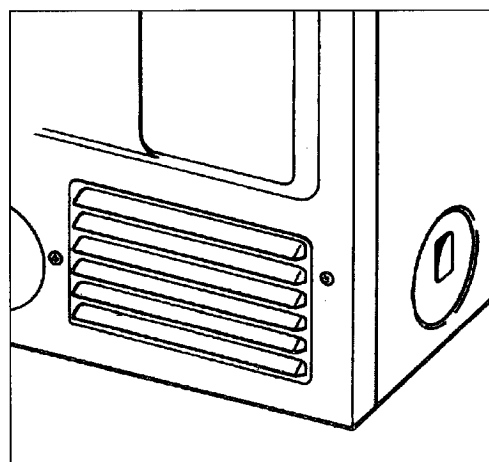
La longueur du tuyau ne doit pas excéder 2 mètres et il ne doit pas avoir plus de deux coudes lorsqu'il est installé.



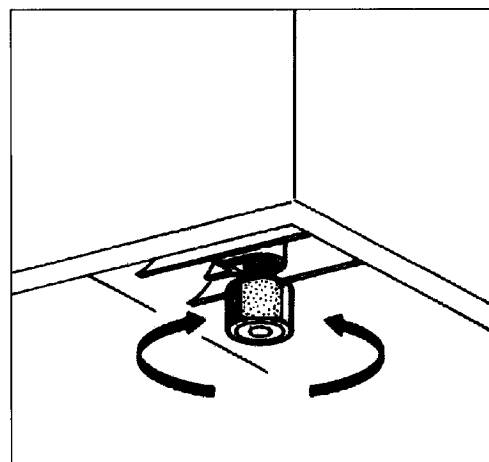
Il ne faut absolument pas raccorder ce sèche-linge sur un conduit de fumées. De toute façon, on devra s'assurer d'avoir un débit max d'évacuation d'au moins 150 m³/h.



Le local où le sèche-linge sera installé doit être propre et sans aucune accumulation de poussière. Vérifiez qu'il n'y ait aucun matériel (tel que papier, chiffons, etc.) à proximité de la grille d'aspiration arrière qui puisse l'obstruer.



Mettez le sèche-linge de niveau dans la position choisie en dévissant ou en vissant les deux pieds avant. Une bonne mise de niveau réduira les vibrations et les bruits pendant le fonctionnement.



Branchement électrique

Avant d'enfoncer la fiche dans la prise de courant, assurez-vous que:

1. la valeur de la tension d'alimentation de l'installation électrique soit conforme à la valeur indiquée dans les caractéristiques techniques;
2. le compteur, les fusibles, la ligne d'alimentation et la prise de courant peuvent supporter l'intensité absorbée par l'appareil.

Assurez-vous que la prise et la fiche soient compatibles entre elles sans devoir interposer aucun adaptateur ou prises multiples. Si nécessaire, remplacer la prise de l'installation avec un type plus approprié.

Les normes contre les accidents prévoient le branchement avec une prise de terre efficace pour l'appareil.

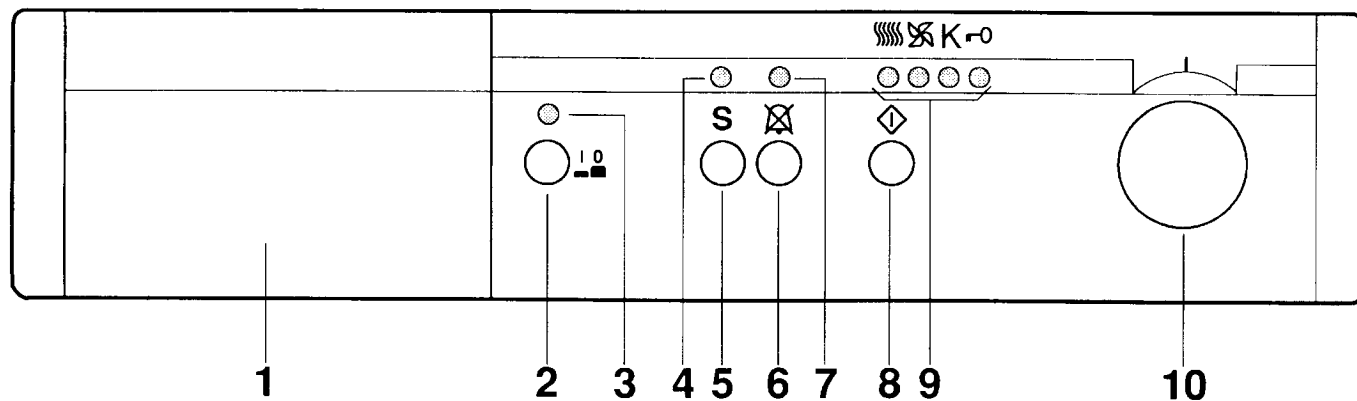
Le fabricant décline toutes responsabilités dans le cas où cette norme de sécurité ne serait pas observée.

Note

L'installation, et surtout le branchement au réseau électrique et l'évacuation de l'air humide, doivent être effectués par des personnes compétentes ou des techniciens qualifiés.

UTILISATION

Le tableau de commandes

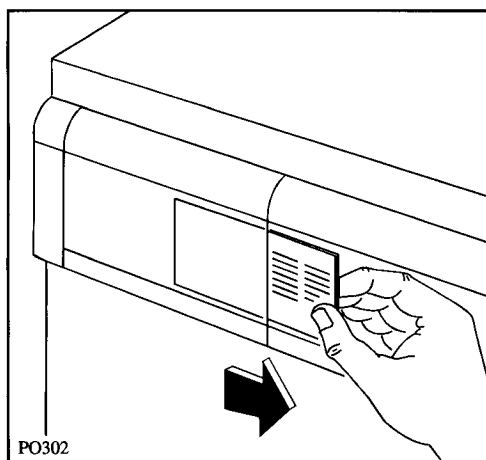


- | | | | |
|---|---|----|--------------------------------------|
| 1 | Carte programmes | 6 | Touche suppression signal acoustique |
| 2 | Touche de mise sous tension | 7 | Voyant |
| 3 | Voyant de mise sous tension | 8 | Touche de mise en marche |
| 4 | Voyant | 9 | Voyants |
| 5 | Touche réduction température de séchage | 10 | Sélecteur programmes |

Carte des programmes

Trois cartes des programmes sont fournies avec la machine: une en français, une en néerlandais et une en allemand. L'une des trois se trouve sur le devant de l'appareil, les deux autres dans l'emballage (généralement dans le tambour).

Il est possible de remplacer la carte: à cet effet sortez la carte en la tirant vers la droite et faites glisser la nouvelle dans la langue désirée.



SYMBOLES ET COMMANDES

Carte programmes

Elle vous aidera à choisir le programme convenant le mieux à votre linge.

Touche de mise sous tension **IO**

Pressez cette touche pour mettre la machine sous tension. Le voyant (3) s'allume.

Relâchez-la pour mettre l'appareil hors tension (le voyant s'éteint).

Touche réduction température **S**

En enfonçant cette touche le séchage s'effectuera à température réduite. Le voyant relatif (4) s'allumera.

A utiliser lors du séchage de tissus particulièrement délicats.


Touche suppression signal acoustique


Enfoncez cette touche pour exclure la sonnerie à la fin du programme de séchage. Le voyant (7) s'allume.

Touche de mise en marche

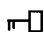
Enfoncez cette touche pour faire démarrer le programme de séchage.

Voyants

 Il s'allume pour indiquer que l'appareil est en train d'effectuer le séchage.

 Il indique que la phase de refroidissement (anti-froissage) est en cours.

K Il signale que le programme de séchage est terminé et que la phase anti-froissage après séchage est commencée.

 Il clignote lorsque le hublot n'est pas fermé.

Le sélecteur des programmes permet de sélectionner le programme en fonction de la nature du linge et du degré de séchage désiré (voir tableau).

PROGRAMMES DE SECHAGE

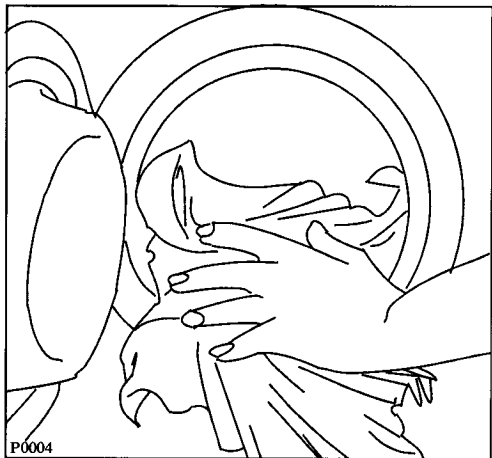
Nature du linge	Degré de séchage désiré	Charge maxi en kg	Position du sélecteur
Coton et lin	Très sec	5	A
	Prêt à ranger	5	B
	Légèrement humide	5	C
	Prêt à repasser	5	D
	Prêt à calandrer	5	F
Délicats	Très sec	2	G
Synthétiques	Prêt à ranger	2	H
	Légèrement humide	2	J

Programme avec réglage du temps de séchage	Coton et lin	jusqu'à 30 minutes
	Délicats - Synthétiques	jusqu'à 15 minutes

SUCCESSION DES OPERATIONS

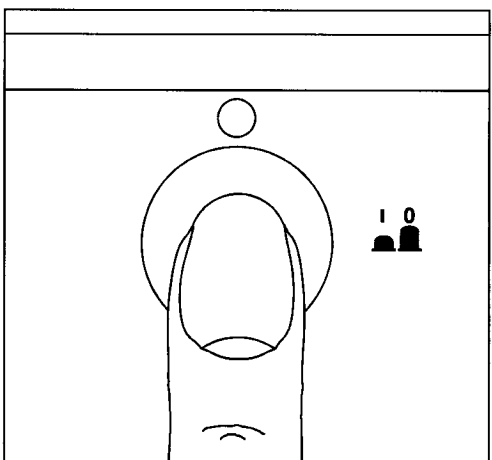
1 Chargement du linge

Ouvrez le hublot. Chargez les pièces de linge en les introduisant une à la fois dans le tambour. Dépliez le plus possible le linge. Fermez le hublot.

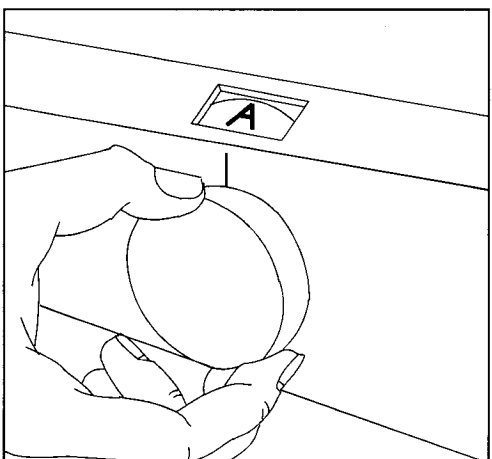


2 Choix du programme

Pressez la touche de mise sous tension. Le voyant (3) s'allume.



Tournez le sélecteur programmes sur le programme choisi.



3 Enfoncez la(les) touche(s) désirée(s) S et/ou X

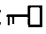
Le(s) voyant(s) relatif(s) s'allume (s'allument).



4 Démarrage du programme

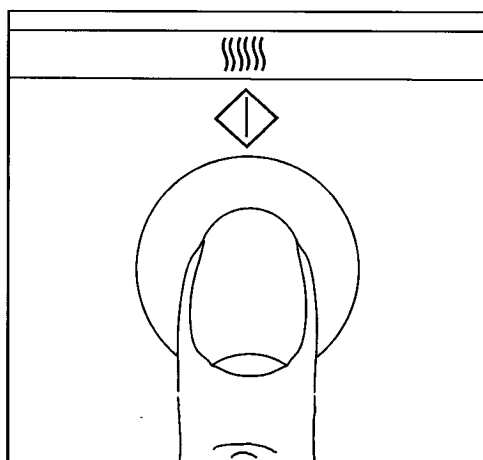
Contrôlez que:

la fiche soit enfoncée dans la prise


l'éventuel tuyau d'évacuation de l'air humide soit bien positionné

le hublot soit fermé (s'il est ouvert, le voyant  commence à clignoter).


Pressez la touche . Le symbole  s'allume en indiquant que le séchage va commencer.



5 Fin de programme

La fin du programme est signalée par une sonnerie et par le voyant de fin de programme .

Pour éviter le froissement du linge s'il n'était pas sorti dès l'arrêt de l'appareil le tambour continue à tourner pendant un certain temps.

Pressez la touche , ouvrez le hublot et sortez le linge.

Débranchez l'appareil à la fin du programme.

CONSEILS POUR LE SECHAGE

■ Ne surchargez pas le sèche-linge. Pesez le linge au moins pour les premières fois. Les poids moyens des pièces de linge les plus communes sont indiqués ci-dessous:

Drap de lit	700-1000 g
Taie	100- 200 g
Nappe	400- 500 g
Serviette	50- 100 g
Torchon	70- 120 g
Essuie-mains en lin	100- 150 g
Serviette-éponge	150- 250 g
Serviette-éponge grande	700-1000 g
Peignoir	1000-1500 g
Chemise homme	200- 300 g
Blouse femme	150- 200 g

■ La charge idéale, la plus économique, est sans doute la charge maximum prévue pour les divers types de tissu.

■ Chargez toujours du linge bien essoré. Plus la vitesse d'essorage est élevée, et plus la consommation d'énergie électrique et le temps de séchage seront réduits.

■ Ne laissez pas le linge humide entassé trop longtemps avant de le sécher.

■ Triez le linge: le coton et le lin se séchent séparément des tissus synthétiques.

■ Fermez les boutons-pression, les fermetures-éclair et fixez les boutons lâches.

■ Ne séchez pas dans le sèche-linge:

tissus nettoyés ou lavés à sec ou avec des solvants chimiques;

tissus en laine ou mi-laine qui rétrécissent avec la chaleur;

tissus très délicats tels que la soie et les rideaux synthétiques;

pièces en caoutchouc-éponge:

pièces en fibre de verre.

■ Dans certains cas, même les étiquettes appliquées sur les tissus peuvent vous aider:



Séchage à température normale



Séchage à température modérée



Ne pas sécher en machine

■ Un séchage excessif n'est pas seulement anti-économique, mais il rend l'éventuel repassage plus difficile et peut être cause du froissement du linge.

■ Retirez le linge dès que la machine a terminé le séchage.

■ Si les pièces synthétiques résultent chargées d'électricité statique après le séchage, utilisez un produit assouplissant pendant le lavage.

■ Le séchage en machine réduit l'effet de l'amidonage. Doublez la dose d'amidon lorsque vous lavez le linge.

■ Après chaque séchage, n'oubliez pas de nettoyer le filtre! Si le filtre est sale, le temps de séchage augmente et la consommation d'énergie électrique augmentera donc aussi considérablement.

ENTRETIEN

Important

Débranchez l'appareil avant d'effectuer n'importe quelle opération de nettoyage ou d'entretien.

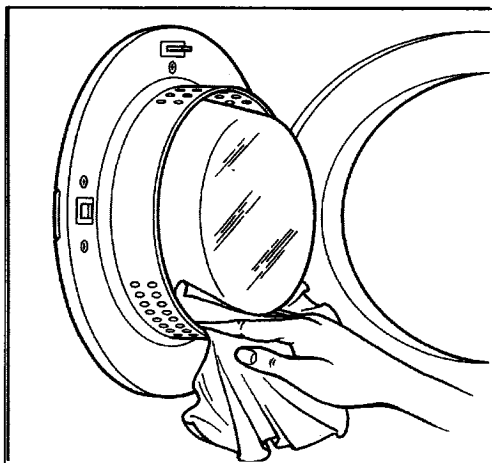
Nettoyage extérieur

N'utilisez que de l'eau et un détergent neutre et ensuite essuyez soigneusement.

Important: Ne jamais utiliser d'alcool, solvants ou de produits similaires.

Nettoyage hublot

Nettoyez périodiquement l'intérieur du hublot pour enlever d'éventuelles effilochures. Seulement un nettoyage soigneux assurera un séchage correct.

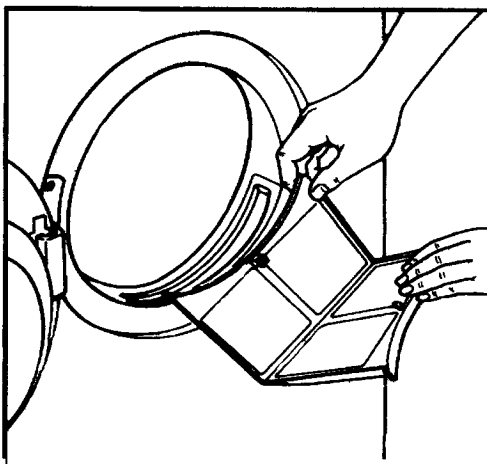


Nettoyage du filtre

Le bon fonctionnement du sèche-linge dépend aussi d'un nettoyage périodique du filtre. Le filtre retient toutes les peluches qui se forment pendant le séchage et il doit donc être enlevé et nettoyé à la fin de chaque programme.

Pour retirer le filtre il suffit de le soulever. Ouvrez le filtre pour en faciliter le nettoyage.

Il est tout à fait normal de recueillir des peluches dans le filtre. En effet, dans le séchage traditionnel avec le linge étendu en plein air, les peluches sont emportées par l'air.



ANOMALIES DE FONCTIONNEMENT

Le sèche-linge ne fonctionne pas

- Le hublot est ouvert (le voyant π clignote).
- La fiche n'est pas enfoncée dans la prise de courant.
- Pas de courant à la prise de courant.
- Le sélecteur de programmes n'est pas bien positionné.
- La touche de mise sous tension est relâchée (voyant éteint).
- La touche de mise en marche n'a pas été enfoncée.

L'appareil ne sèche pas correctement:

- Le filtre est obstrué.
- Le programme choisi ne convient pas.
- Charge de linge excessive.
- Installation incorrecte.

Si le mauvais fonctionnement persiste après ces vérifications, adressez-vous au centre de Service Après-Vente autorisé le plus proche en indiquant le type de défaut, le modèle de l'appareil (Mod.), le numéro du produit (Prod. No.) et le numéro de fabrication (Ser. No.) que vous trouverez estampillés sur la plaque signalétique de la machine.

