

# SKIL MASTERS

PROFESSIONAL POWER TOOLS

## HEAT GUN 8005 (F0158005..)



<b>GB</b>	ORIGINAL INSTRUCTIONS	6	<b>RU</b>	ОДЛИННИК РУКОВОДСТВА ПО ЭКСПЛУАТАЦИИ	77
<b>F</b>	NOTICE ORIGINALE	10	<b>UA</b>	ОРИГІНАЛЬНА ІНСТРУКЦІЯ З ЕКСПЛУАТАЦІЇ	83
<b>D</b>	ORIGINALBETRIEBSANLEITUNG	15	<b>GR</b>	ΠΡΩΤΟΤΥΠΟ ΟΔΗΓΙΩΝ ΧΡΗΣΗΣ	88
<b>NL</b>	ORIGINELE GEBRUIKSAANWIJZING	20	<b>RO</b>	INSTRUCȚIUNI DE FOLOSIRE ORIGINALE	94
<b>S</b>	BRUKSANVISNING I ORIGINAL	25	<b>BG</b>	ОРИГИНАЛНО РЪКОВОДСТВО ЗА ЕКСПЛОАТАЦИЯ	99
<b>DK</b>	ORIGINAL BRUGSANVISNING	29	<b>SK</b>	PŮVODNÝ NÁVOD NA POUŽITIE	104
<b>N</b>	ORIGINAL DRIFTSINSTRUKS.	34	<b>HR</b>	ORIGINALNE UPUTE ZA RAD	109
<b>FIN</b>	ALKUPERÄISET OHJEET	38	<b>SRB</b>	ORIGINALNO UPUTSTVO ZA RAD	113
<b>E</b>	MANUAL ORIGINAL	43	<b>SLO</b>	IZVIRNA NAVODILA	118
<b>P</b>	MANUAL ORIGINAL	48	<b>EST</b>	ALGUPÄRANE KASUTUSJUHEND	122
<b>I</b>	ISTRUZIONI ORIGINALI	53	<b>LV</b>	INSTRUKCIJĀM ORIĢINĀLVALODĀ	127
<b>H</b>	EREDETI HASZNÁLATI UTASÍTÁS.	58	<b>LT</b>	ORIGINALI INSTRUKCIJA	132
<b>CZ</b>	PŮVODNÍM NÁVODEM K POUŽÍVÁNÍ	63			
<b>TR</b>	ORIJINAL İŞLETME TALİMATI	67			
<b>PL</b>	INSTRUKCJA ORYGINALNA	72			

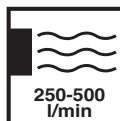
[www.skileurope.com](http://www.skileurope.com)



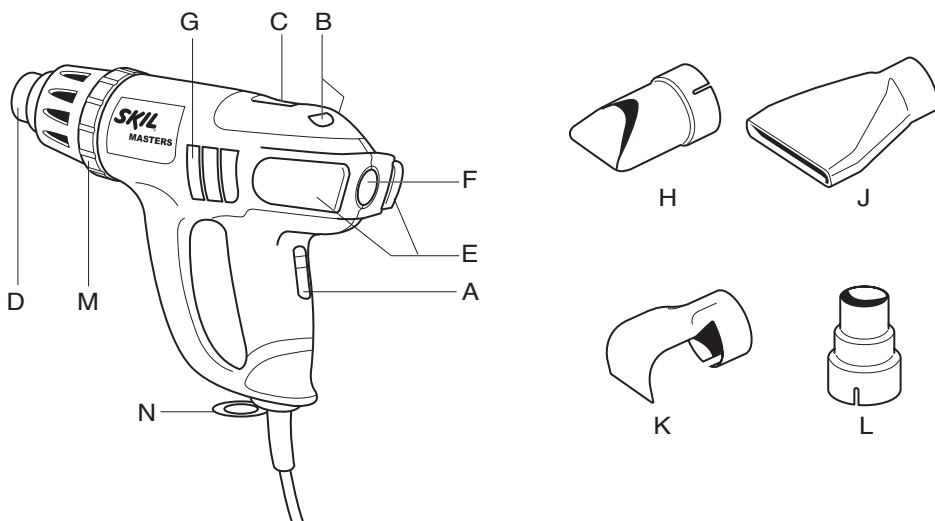
1 8005

2000

Watt



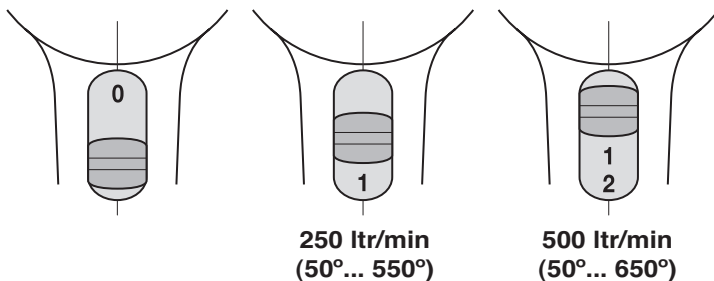
2

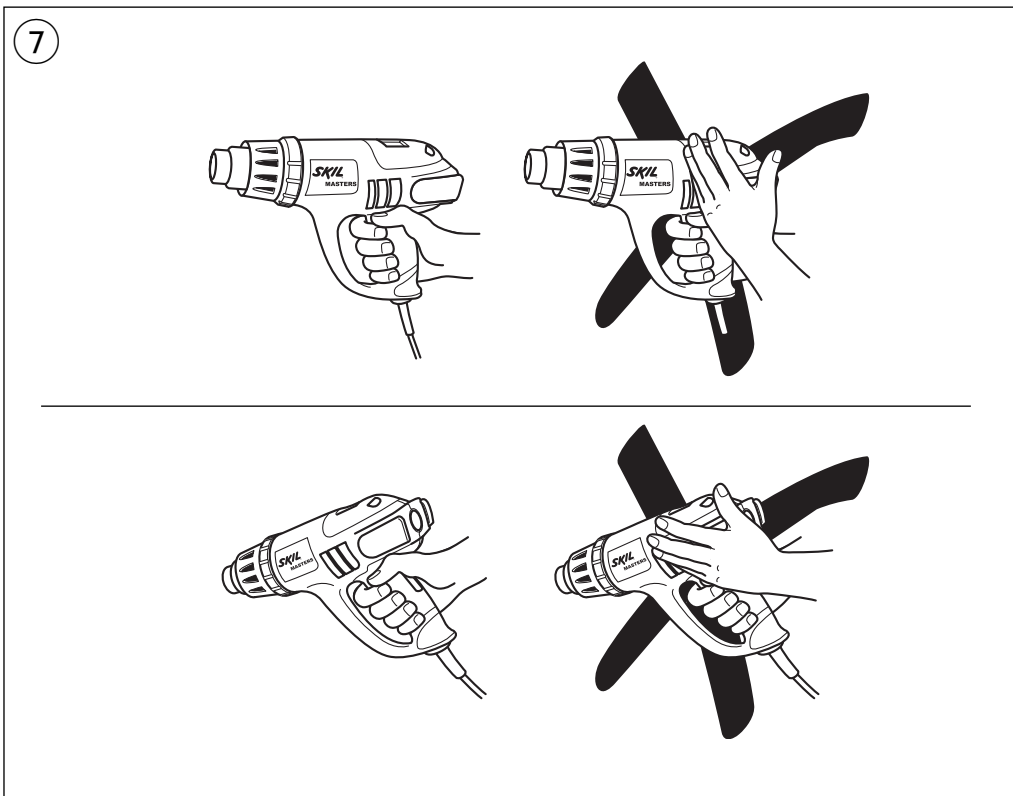
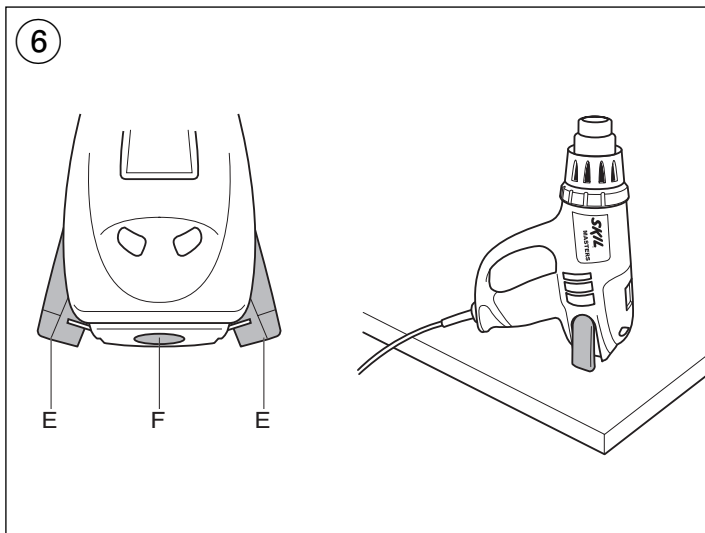
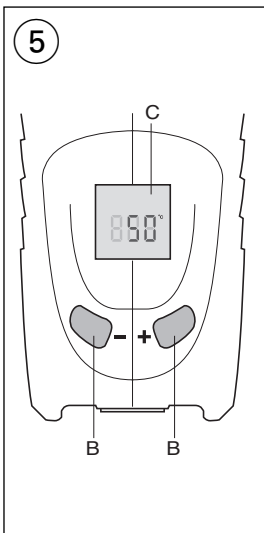


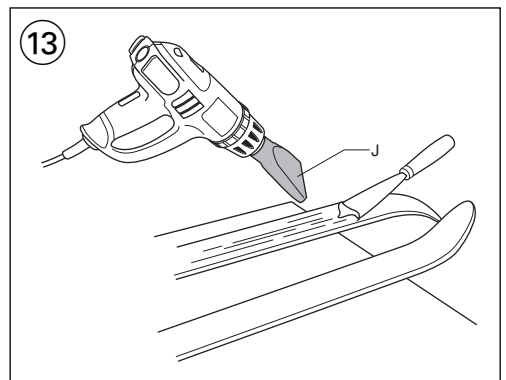
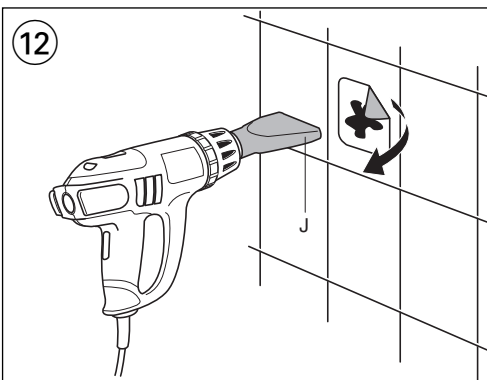
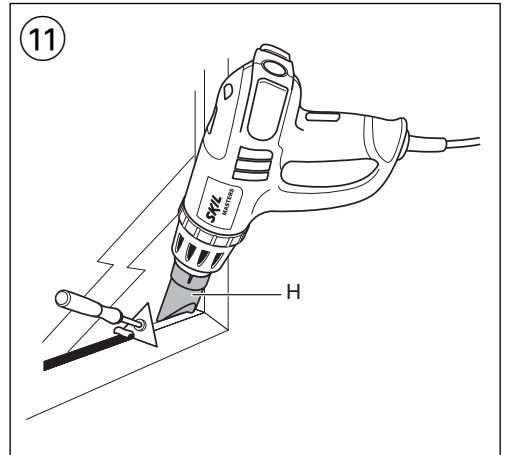
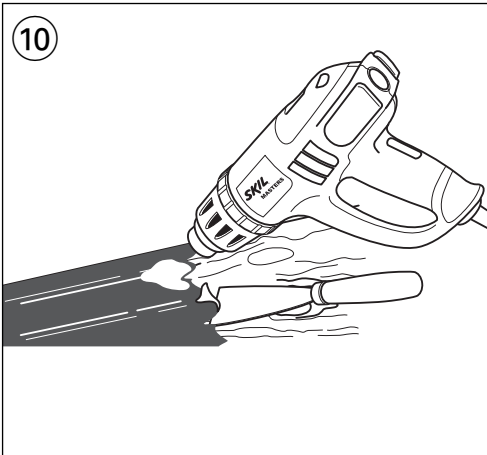
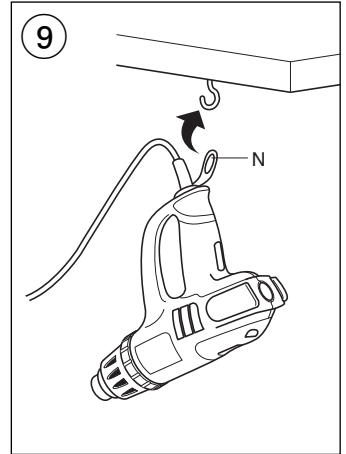
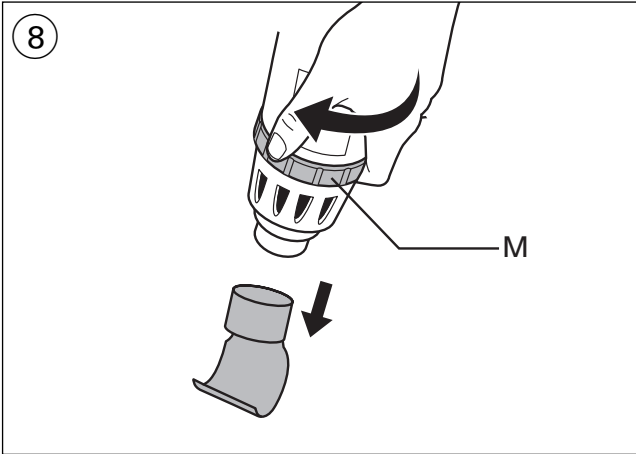
3



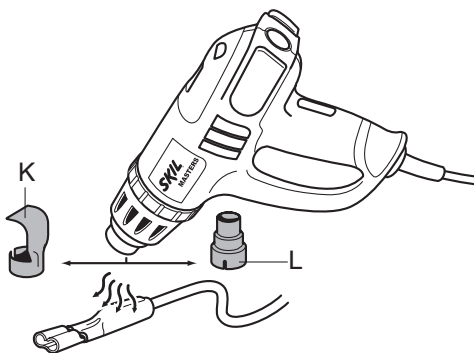
4



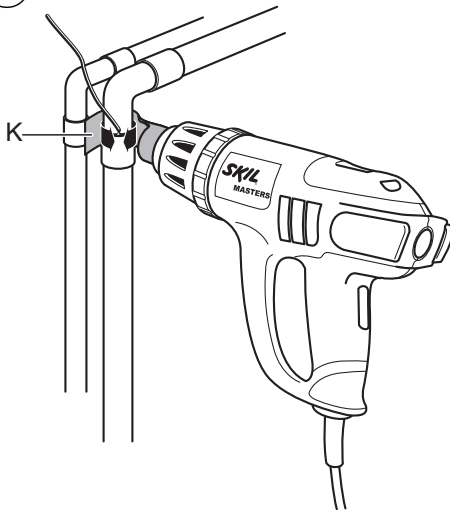




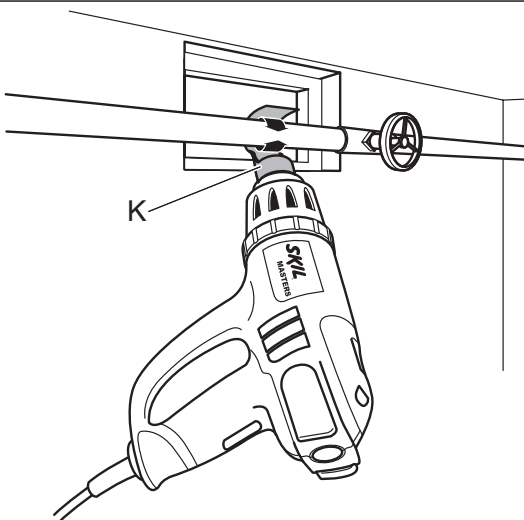
14



15



16



17



## MAINTENANCE / SERVICE

- Always keep tool and cord clean (especially the ventilation slots G ②)  
**! disconnect the plug before cleaning**
- Never use easy inflammable liquids for cleaning the heat gun in general and the air outlet/nozzle in particular
- If the tool should fail despite the care taken in manufacturing and testing procedures, repair should be carried out by an after-sales service centre for SKIL power tools
  - send the tool **undismantled** together with proof of purchase to your dealer or the nearest SKIL service station (addresses as well as the service diagram of the tool are listed on [www.skileurope.com](http://www.skileurope.com))

## ENVIRONMENT

- **Do not dispose of electric tools, accessories and packaging together with household waste material** (only for EU countries)
  - in observance of European Directive 2002/96/EC on waste of electric and electronic equipment and its implementation in accordance with national law, electric tools that have reached the end of their life must be collected separately and returned to an environmentally compatible recycling facility
  - symbol ⑰ will remind you of this when the need for disposing occurs

F

## Pistolet chauffant

8005

## INTRODUCTION

- Cet outil sert à enlever la peinture, la mise en forme et le soudage de plastique, le chauffage de gaine thermorétractable; l'outil peut également servir au soudage et à l'étamage, au détachement de joints adhésifs et au dégivrage de tuyauteries d'eau
- Lisez et conservez ce manuel d'instructions ③

## SPECIFICATIONS TECHNIQUES ①

### ELEMENTS DE L'OUTIL ②

- A Interrupteur marche/arrêt
- B Boutons de réglage de la température
- C Écran à cristaux liquides
- D Sortie/embouchure d'air
- E Supports pour utilisation stationnaire
- F Bouton pour déplier les supports
- G Fentes de ventilation
- H Embouchure de protection en verre
- J Embouchure plate
- K Embouchure réflecteur
- L Embouchure réducteur
- M Bague de dégagement de l'embouchure
- N Bague de suspension

## SECURITE

### INSTRUCTIONS GENERALES DE SECURITE

**⚠ ATTENTION! Lisez tous les avertissements de sécurité et toutes les instructions.** Ne pas suivre les avertissements et instructions peut entraîner un choc électrique, un incendie et/ou de graves blessures sur les personnes. **Conservez tous les avertissements et toutes les instructions pour pouvoir s'y reporter ultérieurement.** La notion d'"outil électroportatif" dans les avertissements se rapporte à des outils électriques raccordés au secteur (avec câble de raccordement).

#### 1) SECURITE DE LA ZONE DE TRAVAIL

- a) **Maintenez l'endroit de travail propre et bien éclairé.**  
Un lieu de travail en désordre ou mal éclairé augmente le risque d'accidents.
- b) **N'utilisez pas l'outil dans un environnement présentant des risques d'explosion et où se trouvent des liquides, des gaz ou poussières inflammables.**  
Les outils électroportatifs génèrent des étincelles risquant d'enflammer les poussières ou les vapeurs.
- c) **Tenez les enfants et autres personnes éloignés durant l'utilisation de l'outil électroportatif.**  
En cas d'inattention vous risquez de perdre le contrôle sur l'outil.

#### 2) SECURITE RELATIVE AU SYSTEME ELECTRIQUE

- a) **La fiche de secteur de l'outil électroportatif doit être appropriée à la prise de courant. Ne modifiez en aucun cas la fiche. N'utilisez pas de fiches d'adaptateur avec des outils avec mise à la terre.**  
Les fiches non modifiées et les prises de courant appropriées réduisent le risque de choc électrique.
- b) **Évitez le contact physique avec des surfaces mises à la terre telles que tuyaux, radiateurs, fours et réfrigérateurs.** Il y a un risque élevé de choc électrique au cas où votre corps serait relié à la terre.
- c) **N'exposez pas l'outil électroportatif à la pluie ou à l'humidité.** La pénétration d'eau dans un outil électroportatif augmente le risque d'un choc électrique.
- d) **N'utilisez pas le câble à d'autres fins que celles prévues, n'utilisez pas le câble pour porter l'outil ou pour l'accrocher ou encore pour le débrancher de la prise de courant. Maintenez le câble éloigné des sources de chaleur, des parties grasses, des bords tranchants ou des parties de l'outil en rotation.**  
Un câble endommagé ou torsadé augmente le risque d'un choc électrique.
- e) **Au cas où vous utiliseriez l'outil électroportatif à l'extérieur, utilisez une rallonge autorisée homologuée pour les applications extérieures.**  
L'utilisation d'une rallonge électrique homologuée pour les applications extérieures réduit le risque d'un choc électrique.
- f) **Si l'usage d'un outil dans un emplacement humide est inévitable, utilisez un disjoncteur de fuite à la terre.** L'utilisation d'un disjoncteur de fuite à la terre réduit le risque de choc électrique.

### 3) SECURITE DES PERSONNES

- a) **Restez vigilant, surveillez ce que vous faites. Faites preuve de bon sens en utilisant l'outil électroportatif. N'utilisez pas l'outil lorsque vous êtes fatigué ou après avoir consommé de l'alcool, des drogues ou avoir pris des médicaments.**  
Un moment d'inattention lors de l'utilisation de l'outil peut entraîner de graves blessures sur les personnes.
- b) **Portez des équipements de protection. Portez toujours des lunettes de protection.**  
Le fait de porter des équipements de protection personnels tels que masque anti-poussières, chaussures de sécurité antidérapantes, casque de protection ou protection acoustique suivant le travail à effectuer, réduit le risque de blessures.
- c) **Évitez tout démarrage intempestif. S'assurez que l'interrupteur est en position arrêt avant de brancher l'outil au secteur, de le ramasser ou de le porter.**  
Porter les outils en ayant le doigt sur l'interrupteur ou brancher des outils dont l'interrupteur est en position marche est source d'accidents.
- d) **Enlevez tout outil de réglage ou toute clé avant de mettre l'outil en fonctionnement.** Une clé ou un outil se trouvant sur une partie en rotation peut causer des blessures.
- e) **Ne sursstimez pas vos capacités. Veillez à garder toujours une position stable et équilibrée.** Ceci vous permet de mieux contrôler l'outil dans des situations inattendues.
- f) **Portez des vêtements appropriés. Ne portez pas de vêtements amples ni de bijoux. Maintenez cheveux, vêtements et gants éloignés des parties de l'outil en rotation.** Des vêtements amples, des bijoux ou des cheveux longs peuvent être happés par des pièces en mouvement.
- g) **Si des dispositifs servant à aspirer ou à recueillir les poussières doivent être utilisés, vérifiez que ceux-ci soient effectivement raccordés et qu'ils sont correctement utilisés.** L'utilisation des collecteurs de poussière réduit les dangers dus aux poussières.
- 4) **UTILISATION ET EMPLOI SOIGNEUX DE L'OUTIL ELECTROPORTATIF**
- a) **Ne surchargez pas l'outil. Utilisez l'outil électroportatif approprié au travail à effectuer.**  
Avec l'outil électroportatif approprié, vous travaillerez mieux et avec plus de sécurité à la vitesse pour laquelle il est prévu.
- b) **N'utilisez pas un outil électroportatif dont l'interrupteur est défectueux.** Un outil électroportatif qui ne peut plus être mis en ou hors fonctionnement est dangereux et doit être réparé.
- c) **Retirez la fiche de la prise de courant avant d'effectuer des réglages sur l'outil, de changer les accessoires, ou de ranger l'outil.** Cette mesure de précaution empêche une mise en fonctionnement par mégarde.

- d) **Gardez les outils électroportatifs non utilisés hors de portée des enfants. Ne permettez pas l'utilisation de l'outil à des personnes qui ne se sont pas familiarisées avec celui-ci ou qui n'ont pas lu ces instructions.** Les outils électroportatifs sont dangereux lorsqu'ils sont utilisés par des personnes non initiées.
- e) **Prenez soin des outils électroportatifs. Vérifiez que les parties en mouvement fonctionnent correctement et qu'elles ne soient pas coincées, et contrôlez si des parties sont cassées ou endommagées de telle sorte que le bon fonctionnement de l'outil s'en trouve entravé. Faites réparer les parties endommagées avant d'utiliser l'outil.** De nombreux accidents sont dus à des outils électroportatifs mal entretenus.
- f) **Maintenez les outils de coupe aiguisés et propres.** Des outils soigneusement entretenus avec des bords tranchants bien aiguisés se coincent moins souvent et peuvent être guidés plus facilement.
- g) **Utilisez les outils électroportatifs, les accessoires, les outils à monter etc. conformément à ces instructions en tenant compte des conditions de travail et du travail à effectuer.** L'utilisation des outils électroportatifs à d'autres fins que celles prévues peut entraîner des situations dangereuses.
- 5) **SERVICE**
- a) **Ne faites réparer votre outil que par un personnel qualifié et seulement avec des pièces de rechange d'origine.** Ceci permet d'assurer la sécurité de l'outil.

### INSTRUCTIONS DE SECURITE POUR PISTOLETS

#### AVANT L'USAGE:

- Contrôlez le fonctionnement de l'outil avant chaque manipulation et, en cas d'anomalies, faites réparer immédiatement par une personne qualifiée; ne jamais ouvrez l'outil soi-même
- Contrôlez l'état du câble et branchez avant chaque manipulation; si le câble est endommagé, le faites remplacer par une personne qualifiée
- Utilisez un câble de prolongement complètement déroulé et de bonne qualité d'une capacité de 16 A
- Contrôlez régulièrement l'état du câble de prolongement et le remplacez au besoin
- Utilisez uniquement des accessoires d'origine SKIL compris à la livraison de l'outil
- Utilisez l'outil et ses accessoires en conformité avec ce manuel d'instructions et de la façon pour laquelle il a été conçu; l'emploi de l'outil à d'autres manipulations que celles prévues normalement peut causer des situations dangereuses
- Cet outil ne doit pas être utilisé par des personnes de moins de 16 ans
- Cet outil n'a pas été conçu pour être utilisé par des personnes (y compris des enfants) dont les capacités physiques, sensorielles ou mentales sont réduites, ou manquant d'expérience ou de connaissances, excepté si elles ont fait l'objet d'une surveillance ou ont reçu des instructions concernant l'utilisation de l'outil par une personne responsable de leur sécurité

- Toujours contrôlez si la tension secteur correspond à la tension indiquée sur la plaquette signalétique de l'outil
- S'assurez que l'outil est hors service en le branchant

#### **PENDANT L'USAGE:**

- **Utilisez l'outil avec précaution; évitez le feu et les brûlures**
  - ne pas touchez à la sortie/l'embouchure d'air ni à l'objet chauffé; ils atteignent une température élevée
  - ne pas tenez la sortie/l'embouchure d'air trop près du l'objet à travailler
  - ne pas orientez le courant d'air chaud trop longtemps en un même endroit
  - ne pas regardez dans la sortie/l'embouchure d'air
  - portez des gants de protection et des lunettes
  - ne jamais dirigez le courant d'air chaud vers des personnes ou des animaux
  - ne jamais utilisez l'outil pour se sécher les cheveux
  - ne laissez pas l'outil sans surveillance en cours d'utilisation
  - ne jamais utilisez l'outil à proximité de gaz inflammables ou de matériaux combustibles (**risque d'explosion**)
  - en cas de travail avec du plastique, de la peinture, du vernis et autres matériaux similaires, des gaz inflammables et toxiques peuvent se dégager; toujours s'informez de la technicité de ces matériaux avant de travailler avec ceux-ci
  - prenez en considération que la chaleur peut être transférée à des matériaux combustibles hors de portée
  - pour toute sécurité, préparez un seau d'eau ou un extincteur à proximité si d'aventure un matériau prend feu
- **Évitez les chocs électriques**
  - ne pas enfoncez quelque chose dans la sortie/l'embouchure d'air
  - évitez tout contact physique avec les surfaces mises à la terre (par exemple tuyauteries, radiateurs, cuisinières, réfrigérateurs)
  - s'assurez que l'outil ne sera pas soumis à l'humidité
  - ne pas utilisez l'outil dans des endroits embués
  - en cas d'usage à l'extérieur, branchez l'outil par l'intermédiaire d'un coupe-circuit (FI) avec courant de réaction de 30 mA au maximum, et utilisez uniquement un câble de prolongement spécial pour l'extérieur équipé d'une prise résistant aux éclaboussures
- **Utilisez le câble avec précaution**
  - tenez le câble hors de portée du courant d'air chaud et de la sortie/l'embouchure d'air
  - tenez le câble à distance de la chaleur, de l'huile et des rebords escarpés
  - ne pas transportez l'outil par le câble et ne pas tirez sur le câble pour débrancher la prise du secteur
  - ne pas suspendez l'outil par le câble
- Ne jamais utilisez l'outil avec des solvants
- S'assurez que l'aire de travail soit bien ventilée
- Veillez à une aire de travail propre et bien éclairée

- Ne pas laissez les enfants s'approcher de l'aire de travail
- Veillez à ce que les enfants ne jouent pas avec l'outil
- Les processus de mise en fonctionnement provoquent des baisses momentanées de tension; en cas de conditions défavorables de secteur, il peut y avoir des répercussions sur d'autres appareils (pour des impédances du secteur inférieures à 0,127 + j0,079 ohms, il est assez improbables que des perturbations se produisent); pour tout renseignement complémentaire, vous pouvez contacter directement votre fournisseur local d'énergie
- Restez sur le qui-vive; faites attention à ce que l'on fait, utilisez son bon sens et ne pas manipulez l'outil quand on est fatigué
- Prenez une position stable; ne pas se mettez dans des positions impossibles par exemple sur des échelles et des échafaudages
- S'assurez que l'outil est hors service avant de le ranger
- En cas de dysfonctionnement électrique ou mécanique, mettez directement l'outil hors service et débranchez la fiche

#### **APRES L'USAGE:**

- Mettez l'outil hors service et débranchez la fiche
- **Laissez l'outil se refroidir au moins pendant 30 minutes avant de le ranger**
- Suspendez l'outil à la bague N ② ou le déposez sur le côté arrière en position verticale; ce faisant, s'assurez qu'il n'y ait aucun matériau combustible ni gaz inflammables à proximité
- Ne pas rangez/laissez l'outil à l'extérieur
- Rangez l'outil dans un endroit sec et fermer à clé, hors de la portée des enfants

## **UTILISATION**

- Interrupteur marche/arrêt avec 2 réglages de courant d'air ④
- ! **contrôlez si le bouton A ② est en position "0" avant de brancher la fiche**
  - mettez l'outil en service en appuyant sur la position souhaitée sur le bouton A:
    - 1 = courant d'air 250 litres/minute (50°C ... 550°C)
    - 2 = courant d'air 500 litres/minute (50°C ... 650°C)
  - lorsqu'on utilise l'outil pour la première fois, une légère fumée peut s'en dégager; ceci est normal et la fumée s'arrêtera bien vite
  - mettez l'outil hors service en mettant le bouton A en position "0"
- Réglage de la température ⑤
  - réglez la température cible souhaitée par paliers de 10°C en appuyant brièvement sur les boutons B
  - si vous appuyez constamment sur les boutons B, vous augmentez/diminuez la température cible de façon continue jusqu'à ce que les boutons soient relâchés ou que la température ait atteint son minimum/maximum



- une fois la température cible réglée, l'affichage C indique la diminution/l'augmentation réelle de température jusqu'à ce que la température souhaitée soit atteinte
  - la température cible s'applique aux réglages des deux flux d'air et ne varie pas lorsque l'on passe du flux d'air 1 au 2 ou vice-versa
  - la température cible est enregistrée dans la mémoire de l'outil, de sorte qu'à chaque fois que vous allumez l'outil par la suite, celui chauffe jusqu'à atteindre la dernière température cible sélectionnée
  - Utilisation générale
    - déterminez la température correcte en faisant un essai sur une section invisible de la pièce; commencez avec un réglage de basse température
    - la température baisse en fonction de la distance entre la sortie/l'embouchure d'air et la pièce
    - la température requise dépend du matériau sur lequel on travaille
  - Utilisation stationnaire ⑥
    - appuyez sur le bouton F pour déplier les supports E
    - posez l'outil sur sa section arrière en position
    - s'assurez que la surface est propre et exempte de poussière; l'air pollué peut endommager le moteur
    - s'assurez que le courant d'air ne soit pas dirigé vers soi
    - assurez le câble pour éviter que l'outil ne tombe
    - ne pas touchez la sortie/l'embouchure d'air
    - veillez à ce qu'aucune substance ne s'égoutte dans la sortie/l'embouchure d'air
    - tenez fermement l'outil dans une main et le mettez hors service avec l'autre main et ensuite le laissez refroidir
  - Tenue et guidage de l'outil ⑦
    - tenez l'outil dans une main
    - veillez à ce que les fentes de ventilation G ② soient découvertes
  - Accessoires standard ②
    - embouchure de protection en verre H (pour déflexion du courant d'air)
    - embouchure plate J (pour élargissement du courant d'air)
    - embouchure réflecteur K (pour réflexion du courant d'air)
    - embouchure réducteur L (pour concentration du courant d'air)
- REMARQUES:
- tous les exemples d'application (à l'exception de l'enlèvement de la peinture sur fenêtres) peuvent se faire sans accessoires; néanmoins, l'accessoire adéquat simplifie le travail et augmente nettement la qualité des résultats
  - cet outil peut également être utilisé conjointement avec des accessoires BOSCH pour pistolets chauffants
- Montage/démontage d'accessoires
    - fixez simplement l'accessoire sur la sortie d'air D ②

- ! **montez un accessoire uniquement lorsque la sortie d'air est froide, l'interrupteur en position "0" et la fiche débranchée**
- utilisez la bague de dégagement de l'embouchure M pour retirer facilement les embouchures chaudes ⑧
- Contrôle constante de la chaleur (protection contre la surcharge)
 

Protège l'élément de chauffage contre les endommagements dus à la surcharge de l'outil sans devoir l'éteindre ni le laisser refroidir pendant un certain temps

  - si la température devient trop élevée, l'élément de chauffage est automatiquement mis hors service, tandis que le moteur continue à tourner et produire de l'air froid ("HEAT CONTROL" apparaît à l'écran)
  - si la température a baissé suffisamment (il suffit de quelques secondes), l'élément de chauffage est automatiquement mis en service ("HEAT CONTROL" n'est plus affichée)
- Bague de suspension N ⑨
  - pour un rangement aisé de l'outil
- ! **laissez l'outil se refroidir au moins pendant 30 minutes avant de le ranger**

## CONSEILS D'UTILISATION

- Enlèvement de peinture/laque ⑩
  - utilisez un racleur propre et bien aiguisé
  - raclez fermement dès que la peinture se ramollit
  - faites quelques essais pour déterminer le temps nécessaire à chauffer pour obtenir des résultats optimaux
  - raclez directement la peinture ramollie car sinon elle se réduit
  - observez un angle de 30° à 40° entre l'outil et la pièce
  - enlevez directement la peinture et les restes du racleur pour éviter qu'ils ne s'enflamment
  - raclez avec de la graine de bois aux endroits possibles
  - ne pas orientez le courant d'air chaud trop longtemps en un même endroit
  - se débarrassez correctement de tous les rebuts de peinture
  - nettoyez méticuleusement l'aire de travail après avoir terminé le travail
- ! **faites attention lors de l'enlèvement de couches de peinture dans des anciens bâtiments; en effet, par le passé, on a peut-être utilisé de la peinture contenant du plomb, ce qui est extrêmement toxique au traitement à la chaleur**
- ! **l'exposition au plomb, même à faible niveau peut entraîner de sérieux dommages au cerveau et au système nerveux; cette situation est particulièrement dangereuse pour les jeunes enfants et les enfants à naître**
- ! **faites enlever les peintures à base de plomb par un professionnel sans faire usage d'un pistolet chauffant**

AUTRE EXEMPLE D'APPLICATION:

- ★ enlèvement de couverture (synthétique) de mur

- Enlèvement de peinture/laque sur fenêtres ⑪
  - **toujours** utilisez une embouchure de protection en verre H pour travailler à proximité du verre
  - enlevez la peinture avec un racleur manuel
  - ! **ne pas utiliser l'outil pour enlever la peinture de fenêtres encadrées de métal; le métal est conducteur de chaleur et peut donc occasionner la rupture de la glace**

- Enlèvement d'autocollants (utilisez l'embouchure plate J) ⑫
  - de nombreux adhésifs se ramollissent au chauffage autorisant la séparation des liaisons et l'enlèvement des restes d'adhésifs
  - ! **chauffez l'autocollant à sa section supérieure**
  - ! **toujours faites attention à ne pas trop chauffer la surface sous-jacente**

#### AUTRES EXEMPLES D'APPLICATION:

- ★ enlèvement de linoléum et de moquette en vinyle
  - ★ enlèvement de dalles de moquette en fibres synthétiques
  - ★ enlèvement des placages/application des bandes de placage
  - ★ ramollissement/fusion du goudron, de l'étain, du bitume, de la cire (utilisez l'embouchure plate J)
  - ★ cirage (skis, meubles) (utilisez l'embouchure plate J) ⑬
  - ★ enlèvement de résine
  - ★ détachement de vis, écrous et boulons métalliques rouillés/fort serrés
  - ★ enlèvement de la cire de bougie (**ne pas surchauffer la surface sous-jacente**)
  - ★ réparation des bougies cassées/remise en forme originale des chandelles
  - Fixation par thermorétraction ⑭
    - utilisez l'embouchure réflecteur K ou l'embouchure réducteur L
    - choisissez une gaine thermorétractable d'un diamètre correspondant à la pièce
    - chauffez la gaine de façon uniforme
- AUTRE EXEMPLE D'APPLICATION:
- ★ enveloppement par thermorétraction
- Soudage des tuyauteries d'eau ⑮
 

Cet outil convient au mieux en combinaison avec du matériau de soudage doux (point de fusion inférieur à 400°)

    - utilisez l'embouchure réflecteur K
    - nettoyez méticuleusement les deux sections à joindre avant de procéder au soudage
    - préchauffez les deux sections et appliquez du fil à souder (**ne pas utiliser du fil à souder à base de plomb**)
  - Dégel des tuyauteries d'eau gelées ⑯
    - utilisez l'embouchure réflecteur K
    - réchauffez la surface gelée de façon uniforme
    - ! **ne pas dégelez les tuyauteries d'eau en PVC**
    - ! **il est souvent difficile de distinguer les tuyauteries d'eau des tuyauteries de gaz; le chauffage de tuyauteries de gaz est extrêmement dangereux et implique le risque d'explosion**

#### AUTRES EXEMPLES D'APPLICATION:

- ★ dégel de serrures de voiture (utilisez l'embouchure réducteur L)
  - ★ dégel de congélateurs (**attention à ne pas endommager l'enveloppe en plastique**)
  - ★ dégel de marches et de trottoirs recouverts de glace
  - Mise en forme de tubes en plastique
    - utilisez l'embouchure réflecteur K
    - rempez le tube de sable et le scellez aux deux extrémités pour éviter qu'il ne se torde
    - chauffez le tube de façon uniforme en le déplaçant d'un côté à l'autre
- AUTRES EXEMPLES D'APPLICATION:
- ★ mise en forme de toutes les substances plastiques ayant un point de fusion bas (polyéthylène, PVC etc.)
  - ★ mise en forme de toutes les substances plastiques ayant un point de fusion élevé (verre acrylique, Plexiglas etc.)
  - ★ mise en forme et flexion des dalles de moquette en fibres synthétiques
  - ★ mise en forme et flexion du bois (construction de modèles réduits)
  - Soudage de plastique
    - le joint doit être propre et exempt de graisse
    - tenez la baguette près du joint et appliquez jusqu'à ce que la baguette devienne collante
    - enlevez la source de chaleur dès que le joint est rempli

#### AUTRES EXEMPLES D'APPLICATION:

- ★ réparation des planches de surf, des skis et autres articles synthétiques de sport (utilisez l'embouchure plate J)
- ★ soudage de matériaux en PVC
- ★ lissage des soufflures après collage d'étiquettes PVC
- ★ connexion de tuyaux d'arrosage (utilisez l'embouchure réflecteur K)
- Séchage
  - ! **séchez uniquement à faible ou moyenne température et à une distance suffisante entre l'outil et la pièce**
  - séchage de peinture, de vernis, de gypse, de mortier et de plâtre
  - séchage du bois humide avant remplissage
  - séchage rapide du mastic ou de l'adhésif appliqués en grosse couche
  - séchage de joints de construction avant pulvérisation de l'isolation ou de l'étanchéité
  - séchage des joints et des fissures de la carcasse d'un bateau
- Nettoyage/désinfection
  - désinfection des cages à lapins, des pigeonniers, etc. (**enlevez d'abord votre animal**)
  - élimination des colonies de fourmis
  - élimination des vers à bois et des vrillettes (**tenez l'outil à une distance adéquate du bois**)
  - élimination des mauvaises herbes

## ENTRETIEN / SERVICE APRES-VENTE

- Gardez toujours votre outil et le câble propres (spécialement les aérations G ②)
- ! **débranchez la fiche avant le nettoyage**
- Ne jamais utilisez de liquides fort inflammables pour le nettoyage du pistolet chauffant en général et de l'embouchure d'air en particulier
- Si, malgré tous les soins apportés à la fabrication et au contrôle de l'outil, celui-ci devait avoir un défaut, la réparation ne doit être confiée qu'à une station de service après-vente agréée pour outillage SKIL
  - retournez l'outil **non démonté** avec votre preuve d'achat au revendeur ou au centre de service après-vente SKIL le plus proche (les adresses ainsi que la vue éclatée de l'outil figurent sur [www.skileurope.com](http://www.skileurope.com))

## ENVIRONNEMENT

- **Ne jetez pas les outils électriques, les accessoires et l'emballage dans les ordures ménagères** (pour les pays européens uniquement)
  - conformément à la directive européenne 2002/96/EG relative aux déchets d'équipements électriques ou électroniques, et à sa transposition dans la législation nationale, les outils électriques usés doivent être collectés séparément et faire l'objet d'un recyclage respectueux de l'environnement
  - le symbole ⑩ vous le rappellera au moment de la mise au rebut de l'outil

D

## Heißluftpistole

8005

## EINLEITUNG

- Dieses Werkzeug ist für das Entfernen von Farbe, das Formen und Schweißen von Kunststoff und das Erhitzen von Wärmeschumpfrohren vorgesehen; das Werkzeug ist auch für das Löten und Verzinnen, Lockern von Klebe-verbindingen und Auftauen von Wasserrohren geeignet
- Bitte diese Bedienungsanleitung sorgfältig lesen und aufbewahren ③

## TECHNISCHE DATEN ①

## WERKZEUGKOMPONENTEN ②

- A Ein/Aus-Schalter
- B Schalter zur Temperatureinstellung
- C LCD-Display
- D Luftöffnung/Düse
- E Zubehör für stationäre Anwendung
- F Schalter zum Ausklappen des Zubehörs
- G Lüftungsschlitze
- H Glasschutzdüse

- J Flachdüse
- K Reflektordüse
- L Reduzierdüse
- M Düsenring
- N Hängering

## SICHERHEIT

### ALLGEMEINE SICHERHEITSHINWEISE

**⚠ ACHTUNG! Lesen Sie alle Sicherheitshinweise und Anweisungen.** Versäumnisse bei der Einhaltung der Sicherheitshinweise und Anweisungen können elektrischen Schlag, Brand und/oder schwere Verletzungen verursachen. **Bewahren Sie alle Sicherheitshinweise und Anweisungen für die Zukunft auf.**

Der in den Sicherheitshinweisen verwendete Begriff "Elektrowerkzeug" bezieht sich auf netzbetriebene Elektrowerkzeuge (mit Netzkabel).

### 1) ARBEITSPLATZSICHERHEIT

- a) **Halten Sie Ihren Arbeitsbereich sauber und aufgeräumt.** Unordnung oder unbeleuchtete Arbeitsbereiche können zu Unfällen führen.
- b) **Arbeiten Sie mit dem Gerät nicht in explosionsgefährdeter Umgebung, in der sich brennbare Flüssigkeiten, Gase oder Stäube befinden.** Elektrowerkzeuge erzeugen Funken, die den Staub oder die Dämpfe entzünden können.
- c) **Halten Sie Kinder und andere Personen während der Benutzung des Elektrowerkzeugs fern.** Bei Ablenkung können Sie die Kontrolle über das Gerät verlieren.

### 2) ELEKTRISCHE SICHERHEIT

- a) **Der Anschlussstecker des Gerätes muss in die Steckdose passen. Der Stecker darf in keiner Weise verändert werden. Verwenden Sie keine Adapterstecker gemeinsam mit Schutzgeerdeten Geräten.** Unveränderte Stecker und passende Steckdosen verringern das Risiko eines elektrischen Schlages.
- b) **Vermeiden Sie Körperkontakt mit geerdeten Oberflächen, wie von Rohren, Heizungen, Herden und Kühlschränken.** Es besteht ein erhöhtes Risiko durch elektrischen Schlag, wenn Ihr Körper geerdet ist.
- c) **Halten Sie das Gerät von Regen oder Nässe fern.** Das Eindringen von Wasser in ein Elektrogerät erhöht das Risiko eines elektrischen Schlages.
- d) **Zweckentfremden Sie das Kabel nicht, um das Gerät zu tragen, aufzuhängen oder um den Stecker aus der Steckdose zu ziehen. Halten Sie das Kabel fern von Hitze, Öl, scharfen Kanten oder sich bewegenden Geräteteilen.** Beschädigte oder verwickelte Kabel erhöhen das Risiko eines elektrischen Schlages.



A series of horizontal lines for writing, consisting of 20 evenly spaced lines that span the width of the page.

- GB** **CE DECLARATION OF CONFORMITY** We declare under our sole responsibility that this product is in conformity with the following standards or standardized documents: EN 60 335, EN 61000-3, EN 55 014, in accordance with the provisions of the directives 2006/95/EC, 2004/108/EC.  
**Technical file at:** SKIL Europe BV (PT-SEU/PJE), 4825 BD Breda, NL.
- F** **CE DÉCLARATION DE CONFORMITÉ** Nous déclarons sous notre propre responsabilité que ce produit est en conformité avec les normes ou documents normalisés suivants: EN 60 335, EN 61000-3, EN 55 014, conforme aux réglementations 2006/95/EC, 2004/108/EC.  
**Dossier technique auprès de:** SKIL Europe BV (PT-SEU/PJE), 4825 BD Breda, NL.
- D** **CE KONFORMITÄTSEKTLÄRUNG** Wir erklären in alleiniger Verantwortung, daß dieses Produkt mit den folgenden Normen oder normativen Dokumenten übereinstimmt: EN 60 335, EN 61000-3, EN 55 014, gemäß den Bestimmungen der Richtlinien 2006/95/EG, 2004/108/EG.  
**Technische Unterlagen bei:** SKIL Europe BV (PT-SEU/PJE), 4825 BD Breda, NL.
- NL** **CE CONFORMITEITSVERKLARING** Wij verklaren, dat dit product voldoet aan de volgende normen of normatieve documenten: EN 60 335, EN 61000-3, EN 55 014, overeenkomstig de bepalingen van de richtlijnen 2006/95/EG, 2004/108/EG.  
**Technisch dossier bij:** SKIL Europe BV (PT-SEU/PJE), 4825 BD Breda, NL.
- S** **CE KONFORMITETSFÖRKLÄRING** Vi intygar och ansvarar för, att denna produkt överensstämmer med följande norm och dokument: EN 60 335, EN 61000-3, EN 55 014, ent. bestämmelser och riktlinjerna 2006/95/EG, 2004/108/EG.  
**Teknik tillverkningsdokumentation finns hos:** SKIL Europe BV (PT-SEU/PJE), 4825 BD Breda, NL.
- DK** **CE KONFORMITÆTSEKTLÆRING** Vi erklærer under almindeligt ansvar, at dette produkt er i overensstemmelse med følgende normer eller normative dokumenter: EN 60 335, EN 61000-3, EN 55 014, i henhold til bestemmelserne i direktiverne 2006/95/EF, 2004/108/EF.  
**Teknisk dossier hos:** SKIL Europe BV (PT-SEU/PJE), 4825 BD Breda, NL.
- N** **CE SAMSVARERKLÆRING** Vi erklærer at det er under vårt ansvar at dette produkt er i samsvar med følgende standarder eller standard-dokumenter: EN 60 335, EN 61000-3, EN 55 014, i samsvar med reguleringer 2006/95/EF, 2004/108/EF.  
**Tekniske underlag hos:** SKIL Europe BV (PT-SEU/PJE), 4825 BD Breda, NL.
- FIN** **CE TODISTUS STANDARDINMUKAISUDESTA** Todistamme täten ja vastaamme yksin siitä, että nämä tuote en alluuleteltujen standardien ja standardoimisasiakirjojen vaatimusten mukainen EN 60 335, EN 61000-3, EN 55 014, seuraavien sääntöjen mukaisesti 2006/95/EY, 2004/108/EY.  
**Tekninen tiedosto kohdasta:** SKIL Europe BV (PT-SEU/PJE), 4825 BD Breda, NL.
- E** **CE DECLARACION DE CONFORMIDAD** Declaramos bajo nuestra sola responsabilidad que este producto está en conformidad con las normas o documentos normalizados siguientes: EN 60 335, EN 61000-3, EN 55 014, de acuerdo con las regulaciones 2006/95/CE, 2004/108/CE.  
**Expediente técnico en:** SKIL Europe BV (PT-SEU/PJE), 4825 BD Breda, NL.
- P** **CE DECLARAÇÃO DE CONFIRMIDADE** Declaramos sob nossa exclusiva responsabilidade que este produto cumpre as seguintes normas ou documentos normativos: EN 60 335, EN 61000-3, EN 55 014, conforme as disposições das directivas 2006/95/CE, 2004/108/CE.  
**Processo técnico em:** SKIL Europe BV (PT-SEU/PJE), 4825 BD Breda, NL.
- I** **CE DICHIARAZIONE DI CONFORMITÀ** Dichiaramo, assumendo la piena responsabilità di tale dichiarazione, che il prodotto è conforme alle seguenti normative e ai relativi documenti: EN 60 335, EN 61000-3, EN 55 014 in base alle prescrizioni delle direttive CE 2006/95, CE 2004/108.  
**Fascicolo tecnico presso:** SKIL Europe BV (PT-SEU/PJE), 4825 BD Breda, NL.
- H** **CE MINŐSÉGI TANUSÍTVÁNY** Teljes felelősségünk tudatában kijelentjük, hogy jelen termék a következő szabványoknak vagy kötelező hatósági előírásoknak megfelel: EN 60 335, EN 61000-3, EN 55 014, a 2006/95/EK, 2004/108/EK előírásoknak megfelelően.  
**A műszaki dokumentáció a következő helyen található:** SKIL Europe BV (PT-SEU/PJE), 4825 BD Breda, NL.
- CZ** **CE STRVZUJÍCÍ PROHLÁŠENÍ** Potvrzujeme na odpovědnost, že tento výrobek odpovídá následujícím normám nebo normativním podkladům: EN 60 335, EN 61000-3, EN 55 014, podle ustanovení směrnice 2006/95/EG, 2004/108/EG.  
**Technická dokumentace u:** SKIL Europe BV (PT-SEU/PJE), 4825 BD Breda, NL.
- TR** **CE STANDARDIZASYON BEYANI** Yeğane sorumlu olarak, bu ürünün aşağıdaki standartlara veya standart belgelerine uygun olduğunu beyan ederiz: EN 60 335, EN 61000-3, EN 55 014, yönetmeliği hükümleri uyarınca 2006/95/EC, 2004/108/EC.  
**Teknik belgelerin bulunduğu merkez:** SKIL Europe BV (PT-SEU/PJE), 4825 BD Breda, NL.

PL	<b>OŚWIADCZENIE ZGODNOSCI CE</b> Niniejszym oświadczamy ponosząc osobistą odpowiedzialność, że produkt wykonany jest zgodnie z następującymi normami i dokumentami normalizującymi: EN 60 335, EN 61000-3, EN 55 014, z godnie z wytycznymi 2006/95/WE, 2004/108/WE. <b>Dokumentacja techniczna:</b> SKIL Europe BV (PT-SEU/PJE), 4825 BD Breda, NL.
RU	<b>ЗАЯВЛЕНИЕ О СООТВЕТСТВИИ</b> Мы с полной ответственностью заявляем, что это изделие соответствует следующим стандартам или стандартизованным документам: EN 60 335, EN 61000-3, EN 55 014, в соответствии с инструкциями 2006/95/EC, 2004/108/EC. <b>Техническая документация у:</b> SKIL Europe BV (PT-SEU/PJE), 4825 BD Breda, NL.
UA	<b>CE ВІДПОВІДНІСТЬ</b> Ми заявляємо, що відповідність даного продукту наступним стандартам і регулюючим документам повністю нашою відповідальністю: EN 60 335, EN 61000-3, EN 55 014, відповідно до положень директив 2006/95/EC, 2004/108/EC. <b>Технічні документи в:</b> SKIL Europe BV (PT-SEU/PJE), 4825 BD Breda, NL.
GR	<b>CE ΔΗΛΩΣΗ ΣΥΜΒΑΤΟΤΗΤΑΣ</b> Δηλώνουμε υπευθύνως ότι το προϊόν αυτό είναι κατασκευασμένο σύμφωνα με τους εξής κανονισμούς ή κατασκευαστικές συστάσεις: EN 60 335, EN 61000-3, EN 55 014, κατά τις διατάξεις των κανονισμών της Κοινής Αγοράς 2006/95/ΕΚ, 2004/108/ΕΚ. <b>Τεχνικός φακέλος από:</b> SKIL Europe BV (PT-SEU/PJE), 4825 BD Breda, NL.
RO	<b>DECLARAȚIE DE CONFORMITATE CE</b> Declaram pe proprie răspundere că acest product este conform cu următoarele standarde sau documente standardizate: EN 60 335, EN 61000-3, EN 55 014, în conformitate cu regulile 2006/95/EC, 2004/108/EC. <b>Documentație tehnică la:</b> SKIL Europe BV (PT-SEU/PJE), 4825 BD Breda, NL.
BG	<b>CE ДЕКЛАРАЦИЯ ЗА СЪОТВЕТСТВИЕ</b> Декларираме на изцяло наша отговорност, че това изделие е съобразено със следните стандарти или стандартизирани документи: EN 60 335, EN 61000-3, EN 55 014, в съответствие с нормативната уредба на 2006/95/EG, 2004/108/EG. <b>Подробни технически описания при:</b> SKIL Europe BV (PT-SEU/PJE), 4825 BD Breda, NL.
SK	<b>CE PREHLÁSENIE O ZHODE</b> Výhradne na našu vlastnú zodpovednosť prehlasujeme, že tento výrobok zodpovedá nasledujúcim normám alebo normovaným dokumentom: EN 60 335, EN 61000-3, EN 55 014, v súlade s predpismi 2006/95/EC, 2004/108/EC. <b>Súbor technickej dokumentácie sa nachádzajú na adrese:</b> SKIL Europe BV (PT-SEU/PJE), 4825 BD Breda, NL.
HR	<b>CE IZJAVA O USKLA ĐENOSTI</b> Izjavljujemo uz punu odgovornost da je ovaj proizvod usklađen sa slijedećim normama i normativnim dokumentima: EN 60 335, EN 61000-3, EN 55 014, prema odredbama smjernica 2006/95/EG, 2004/108/EG. <b>Tehnička dokumentacija se može dobiti kod:</b> SKIL Europe BV (PT-SEU/PJE), 4825 BD Breda, NL.
SRB	<b>CE IZJAVA O USKLA ĐENOSTI</b> Pod punom odgovornošću izjavljujemo da je ovaj proizvod usklađen sa sledećim standardima ili standardizovanim dokumentima: EN 60 335, EN 61000-3, EN 55 014, u skladu sa odredbama smernica 2006/95/EG, 2004/108/EG. <b>Tehnička dokumentacija kod:</b> SKIL Europe BV (PT-SEU/PJE), 4825 BD Breda, NL.
SLO	<b>IZJAVA O USTREZNOSTI CE</b> Odgovorno izjavljamo, da je ta izdelek v skladu z naslednjimi standardi ali standardnimi dokumenti: EN 60 335, EN 61000-3, EN 55 014, v skladu s predpisi navodil 2006/95/EG, 2004/108/EG. <b>Tehnična dokumentacija se nahaja pri:</b> SKIL Europe BV (PT-SEU/PJE), 4825 BD Breda, NL.
EST	<b>CE VASTAVUSDEKLARATSIOON</b> Kinnitame ainuvastutajana, et see toode vastab järgmistele standarditele või normdokumentidele: EN 60 335, EN 61000-3, EN 55 014 vastavalt direktiivide 2006/95/EÜ, 2004/108/EÜ nõuetele. <b>Tehniline toimik saadaval aadressil:</b> SKIL Europe BV (PT-SEU/PJE), 4825 BD Breda, NL.
LV	<b>CE DEKLARĀCIJA PAR ATBILSTĪBU STANDARTIEM</b> Mēs ar pilnu atbildību paziņojam, ka šis izstrādājums atbilst standartiem vai standartizācijas dokumentiem EN 60 335, EN 61000-3, EN 55 014 un ir saskaņā ar direktīvām 2006/95/EG, 2004/108/EG. <b>Tehnisķā lieta no:</b> SKIL Europe BV (PT-SEU/PJE), 4825 BD Breda, NL.
LT	<b>CE KOKYBĖS ATITIKTIES DEKLARACIJA</b> Mes atsakingai pareiškiame, kad šis gaminyš atitinka tokius standartus ir normatyvinius dokumentus: EN 60 335, EN 61000-3, EN 55 014 pagal EEB reglamentų 2006/95/EG, 2004/108/EG nuostatas. <b>Techinė byla laikoma:</b> SKIL Europe BV (PT-SEU/PJE), 4825 BD Breda, NL.

