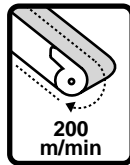
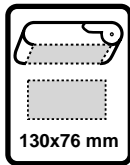
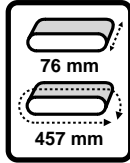


1

1200

600 W

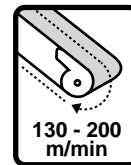
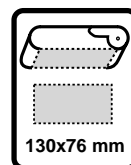
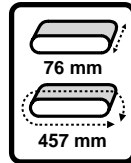
2,75 kg



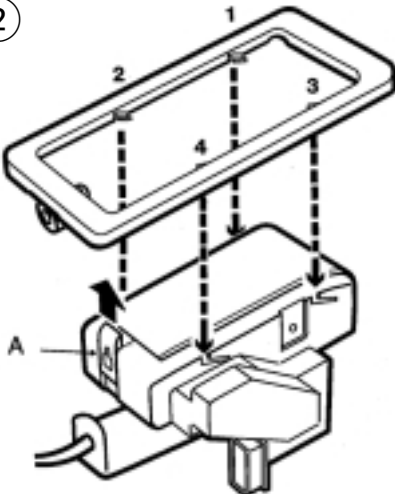
1205

600 W

2,75 kg



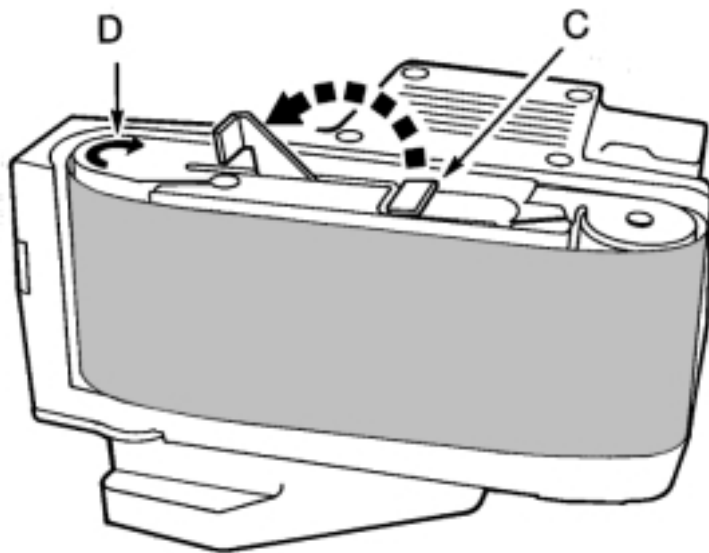
2



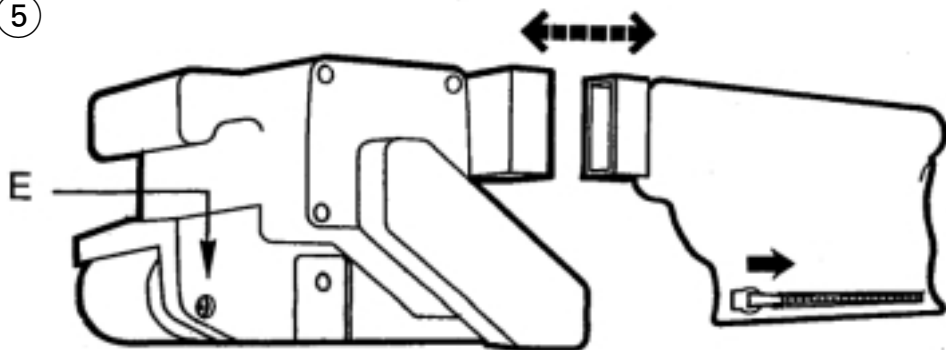
3

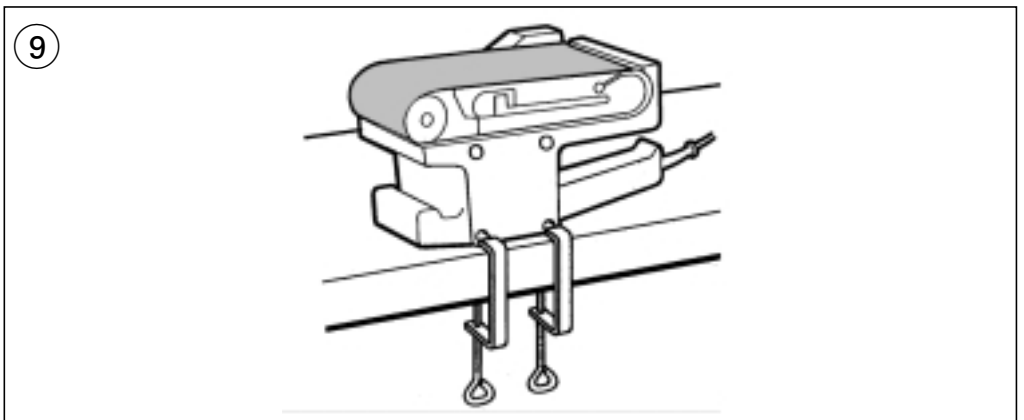
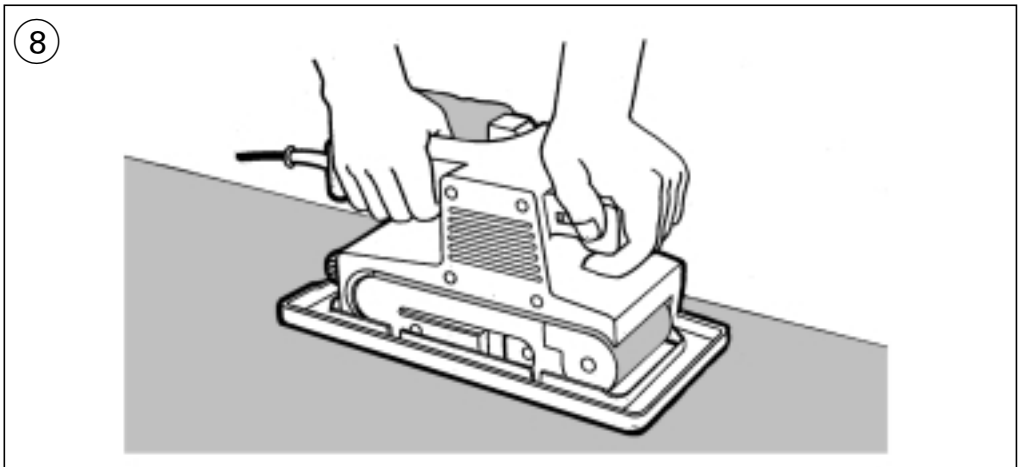
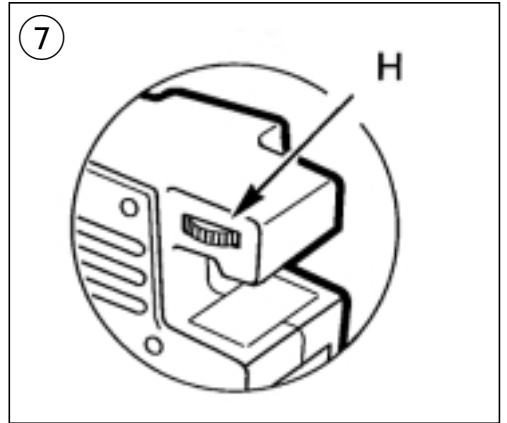
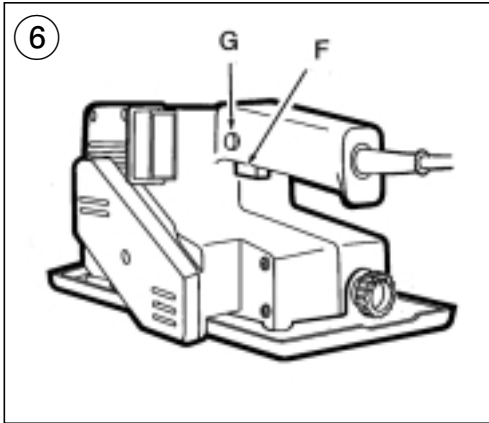


4



5





- VariTronic speed control (1205) ⑦
  - select belt speed with speed selection wheel H
  - information on belt speed setting can be obtained from the sticker positioned on the front end of the tool
- Holding and guiding the tool ⑧
  - guide the tool parallel to the working surface
  - ! **do not apply pressure on the tool; let the sanding surface do the work for you**
  - do not tilt the tool in order to avoid unwanted sanding marks
  - keep the ventilation slots uncovered

## APPLICATION ADVICE

- For sanding bare wood surfaces move the tool in straight movements in line with the grain
- For sanding all other surfaces move the tool in oval movements over the material
- For stationary use put clamps (SKIL accessory 2610373265) in holes in tool housing and tighten them to the workbench ⑨
- For sanding large surfaces always use the sanding frame in order to avoid an uneven surface
- Never use the same sanding belt for wood and metal
- Recommended sanding sheet grits:
  - coarse - for removing paint;
    - for sanding of extremely rough wood
  - medium - for sanding of rough or plain wood
  - fine - for smoothing of wood;
    - for finishing of bare wood;
    - for smoothing surfaces with old paint
- Use different grit sizes when the working surface is rough:
  - start sanding with coarse or medium grit
  - finish with fine grit
- For more tips see [www.skileurope.com](http://www.skileurope.com)

## GUARANTEE / ENVIRONMENT

- Always keep tool and cord clean (especially the ventilation slots)
  - remove adhering sanding dust with a brush
  - ! **disconnect the plug before cleaning**
- This SKIL product is guaranteed in accordance with statutory/country-specific regulations; damage due to normal wear and tear, overload or improper handling will be excluded from the guarantee
- In case of a complaint, send the tool **undismantled** together with proof of purchase to your dealer or the nearest SKIL service station (addresses as well as the service diagram of the tool are listed on [www.skileurope.com](http://www.skileurope.com))
- Dispose of the tool by sorting tool, accessories and packaging for environment-friendly recycling (the plastic components are labeled for categorized recycling)

F

## INTRODUCTION

- Cet outil est conçu pour le ponçage à sec avec une grande capacité à enlever la matière du bois, plastique, métal et mastic et des surfaces peintes

## SPECIFICATIONS TECHNIQUES ①

### SECURITE

- Lire et conserver ce manuel d'instruction (faire en particulier très attention aux instructions de sécurité au dos de ce manuel)
- Faites attention aux vis, clous ou autres éléments qui pourraient se trouver dans la pièce à travailler et qui risqueraient d'endommager très fortement votre outil; d'abord les enlever puis travailler
- Garder toujours le câble éloigné des parties mobiles de votre outil
- Lorsque vous rangez votre outil, le moteur doit être coupé et les pièces mobiles complètement arrêtées
- Utiliser un câble de prolongement complètement déroulé et de bonne qualité d'une capacité de 16 A
- En cas d'anomalie électrique ou mécanique, couper immédiatement l'outil et débrancher la prise
- SKIL ne peut se porter garant du bon fonctionnement de cet outil que s'il a été utilisé avec les accessoires d'origine
- Cet outil ne doit pas être utilisé par des personnes en dessous de 16 ans
- Le niveau sonore en fonctionnement peut dépasser 85 dB(A); munissez-vous de casques anti-bruit
- Si le câble est endommagé ou rompu pendant le travail, ne pas y toucher, mais immédiatement débrancher la prise
- N'utiliser jamais d'outil avec un câble endommagé; faites-le remplacer par un technicien qualifié
- Toujours contrôler si la tension secteur correspond à la tension indiquée sur la plaquette signalétique de l'outil (les outils conçus pour une tension de 230V ou 240V peuvent également être branchés sur 220V)
- Cet outil ne convient pas pour des surfaces à poncer imperméabilisées
- Ne pas poncer des matériaux composés d'amiante
- Lorsque vous ponchez du métal, des étincelles se produiront; ne pas utiliser le sac à poussière et tenir toute autre personne ou tout matériel combustible éloignés de votre domaine de travail
- Ne toucher pas la bande de ponçage en rotation
- Ne plus utiliser les bandes de ponçage usées, fissurées ou fortement encrassées
- Porter des gants de protection, des lunettes de protection, des vêtements près du corps et un protège cheveux (pour des cheveux longs)
- Porter un masque de protection lors de travaux sur des matériaux produisant des poussières nuisibles à la santé; toujours s'informer de la technicité de ces matériaux avant de travailler avec ceux-ci
- Toujours ramener le câble vers l'arrière, à l'abri de l'outil
- **Toujours débrancher l'outil avec tout réglage ou changement d'accessoire**

### UTILISATION

- Montage du cadre de ponçage ②
  - tourner la ponceuse à l'envers avec le câble tourné vers vous
  - pousser le bouton A vers le haut

- d'abord faire correspondre les renflements 1 et 2 avec les encoches situées sur le côté gauche de l'outil
- puis faire correspondre les renflements 3 et 4 avec les encoches situées sur le côté droit de l'outil
- pousser le cadre de ponçage vers l'avant
- pousser le bouton A vers le bas
- Démontage du cadre de ponçage  
Procéder à l'inverse du montage du cadre de ponçage
- Profondeur de ponçage ③
  - peut être réglé en tournant le bouton B
  - ne change pas en démontant le cadre de ponçage
- Système de bande CLIC
  - autorise le remplacement rapide de la bande de ponçage
  - centre la bande de ponçage automatiquement
- Remplacement rapide des bandes de ponçage ④
  - ! **débranchez la fiche**
  - démonter le cadre de ponçage
  - soulever le levier C
  - démonter la bande de ponçage
  - insérer la nouvelle bande, les flèches imprimées à l'intérieur de la bande pointées dans le même direction que la flèche D située sur l'outil
  - rabaisser le levier
  - ! **procéder à temps au changement des bandes de ponçage**
  - ! **ne jamais plier les bandes de ponçage**
- Centrage automatique de la bande
  - centre la bande automatiquement dès que l'équipement est mis en service
  - maintient la bande centrée pendant le ponçage

Au cas où la bande se déroule de l'outil (généralement suite à une qualité inférieure de bande), il vous faut

  - mettre en marche votre outil
  - régler la vis E ⑤ jusqu'à ce que la bande de ponçage s'aligne avec le côté plat de l'outil
  - renouveler la bande dans le cas où elle continue à se dérouler de l'outil
- Dépose et montage du sac à poussière ⑤
  - vider le sac à poussière à temps pour une récupération maximum des poussières
  - ! **ne pas utiliser le sac à poussière pour le ponçage des métaux**
- Interrupteur on/off
  - mettre en marche/arrêter votre outil en poussant/relâchant la gachette F ⑥
  - ! **l'outil doit être mis en marche avant que la surface de ponçage ne touche la pièce à poncer**
  - ! **ne pas arrêter votre outil tant qu'il est en contact avec la surface à poncer**
- Verrouillage de l'interrupteur ⑥
  - appuyer sur la gachette F
  - pousser le bouton G à l'aide du pouce relâcher la gachette
  - déverrouiller l'interrupteur en appuyant à nouveau sur la gachette F et le relâchant puis
- Variateur à contrôle de vitesse (1205) ⑦
  - sélection de la vitesse de la bande grâce à la molette H
  - les informations relatives à la vitesse de la bande peuvent être obtenues sur l'auto-collant situé sur le devant de l'outil

- Prise en mains et guidage de l'outil ⑧
  - le guidage doit se faire parallèlement à la surface à travailler
  - ! **ne pas forcer sur l'outil; le ponçage se fait de lui-même**
  - ne pas trop incliner l'outil pour éviter toute marque de ponçage
  - tenir les aérations dégagées

## CONSEILS D'UTILISATION

- Pour poncer des surfaces de bois nu, déplacer l'outil en mouvements droits dans le sens du grain
- Pour poncer toutes les autres surfaces, faites des mouvements circulaires
- Pour une utilisation en position stationnaire, fixer les serre-joints (accessoire SKIL 2610373265) dans les trous prévus sur l'outil et les serrer sur l'établi ⑨
- Pour poncer de grandes surfaces, toujours utiliser le cadre de ponçage pour éviter des inégalités
- Ne jamais travailler le bois et le métal avec une même bande de ponçage
- Grain de feuilles de ponçage recommandé:
 

gros	- pour enlever de la peinture;
	pour poncer du bois très brut
moyen	- pour poncer du bois brut ou commun
fin	- pour polir du bois;
	pour finir du bois nu;
	pour polir des vieilles surfaces peintes
- Procéder par étapes, quand la surface à travailler est brute:
  - commencer à poncer avec du grain gros ou moyen
  - terminer par du grain fin
- Pour des suggestions complémentaires voir [www.skileurope.com](http://www.skileurope.com)

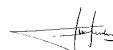
## GARANTIE / ENVIRONNEMENT

- Garder toujours votre outil et le câble propres (spécialement les aérations)
  - éliminer les poussières de ponçage qui adhèrent à l'outil avec un pinceau
  - ! **débrancher la fiche avant le nettoyage**
- Ce produit SKIL est garanti conformément aux dispositions légales/nationales; tout dommage dû à l'usure normale, à une surcharge ou à une mauvaise utilisation de l'outil, sera exclu de la garantie
- En cas de problème, vous devez retourner l'outil **non démonté** au vendeur ou à la station-service SKIL la plus proche, en joignant la preuve d'achat (les adresses ainsi que la vue éclatée de l'outil figurent sur [www.skileurope.com](http://www.skileurope.com))
- Débarrassez-vous de l'outil en triant outil, accessoires et emballage en vue du recyclage propice à l'environnement (les éléments plastiques sont étiquetés en vue du recyclage catégorisé)

<b>GB</b>	<p><b>CE DECLARATION OF CONFORMITY</b> We declare under our sole responsibility that this product is in conformity with the following standards or standardized documents: EN 50 144, EN 55 014, in accordance with the provisions of the directives 73/23/EEC, 89/336/EEC, 98/37/EEC. <b>NOISE/VIBRATION</b> Measured in accordance with EN 50 144 the sound pressure level of this tool is * dB(A) (1) and the vibration * m/s<sup>2</sup> (2) (hand-arm method).</p>	<b>I</b>	<p><b>CE DICHIARAZIONE DI CONFORMITÀ</b> Dichiaro, assumendo la piena responsabilità di tale dichiarazione, che il prodotto è conforme alle seguenti normative e ai relativi documenti: EN 50 144, EN 55 014 in base alle prescrizioni delle direttive CEE 73/23, CEE 89/336, CEE 98/37. <b>RUMOROSITÀ/VIBRAZIONE</b> Misurato in conformità ad EN 50 144 il livello di pressione acustica di questo utensile è 83 dB(A) e la vibrazione &lt; 2,5 m/s<sup>2</sup> (metodo mano-braccio).</p>
<b>F</b>	<p><b>CE DECLARATION OF CONFORMITÉ</b> Nous déclarons sous notre propre responsabilité que ce produit est en conformité avec les normes ou documents normalisés suivants: EN 50 144, EN 55 014, conforme aux réglementations 73/23/EEC, 89/336/EEC, 98/37/EEC. <b>BRUIT/VIBRATION</b> Mesuré selon EN 50 144 le niveau de la pression sonore de cet outil est * dB(A) (1) et la vibration * m/s<sup>2</sup> (2) (méthode main-bras).</p>	<b>H</b>	<p><b>CE MŰNÖSEGI TANUSÍTVÁNY</b> Teljes felelősségünk tudatában kijelentjük, hogy jelen termék a következő szabványoknak vagy kötelező hatósági előírásoknak megfelel: EN 50 144, EN 55 014, a 73/23/EEG, 89/336/EWG, 98/37/EWG előírásoknak megfelelően. <b>ZAJ/REZGÉS</b> Az EN 50 144 alapján végzett mérések szerint ezen készülék hangnyomás szintje 83 dB(A) a kézre ható rezgésszám &lt; 2,5 m/s<sup>2</sup>.</p>
<b>D</b>	<p><b>CE KONFORMITÄTSEKLRÄRUNG</b> Wir erklären in alleiniger Verantwortung, daß dieses Produkt mit den folgenden Normen oder normativen Dokumenten übereinstimmt: EN 50 144, EN 55 014, gemäß den Bestimmungen der Richtlinien 73/23/EWG, 89/336/EWG, 98/37/EWG. <b>GERÄUSCH/VIBRATION</b> Gemessen gemäß EN 50 144 beträgt der Schalldruckpegel dieses Gerätes * dB(A) (1) und die Vibration * m/s<sup>2</sup> (2) (Hand-Arm Methode).</p>	<b>CZ</b>	<p><b>CE STRVZUJICI PROHLÁŠENÍ</b> Potvrzujeme na odpovědnost, že tento výrobek odpovídá následujícím normám nebo normativním podkladům: EN 50 144, EN 55 014, podle ustanovení směrníc 73/23/EWG, 89/336/EWG, 98/37/EWG. <b>HLUČNOSTI/VIBRACI</b> Měřeno podle EN 50 144 činí tlak hlukové vlny tohoto přístroje 83 dB(A) a vibrací &lt; 2,5 m/s<sup>2</sup> (metoda ruka-paže).</p>
<b>NL</b>	<p><b>CE CONFORMITEITSVERKLARING</b> Wij verklaren, dat dit product voldoet aan de volgende normen of normatieve documenten: EN 50 144, EN 55 014, overeenkomstig de bepalingen van de richtlijnen 73/23/EEG, 89/336/EEG, 98/37/EEG. <b>GELUID/VIBRATIE</b> Gemeten volgens EN 50 144 bedraagt het geluidsdrukkniveau van deze machine * dB(A) (1) en de vibratie * m/s<sup>2</sup> (2) (hand-arm methode).</p>	<b>TR</b>	<p><b>CE STANDARDIZASYON BEYANI</b> Yeğane sorumlu olarak, bu ürünüñ aşağıdaki standartlara veya standart belgelerine uyğun olduğunu beyan ederiz: EN 50 144, EN 55 014, yönetmeliği hükümleri uyarınca 73/23/AET, 89/336/AET, 98/37/AET. <b>GÜRÜLTÜ/TİTREŞİM</b> Ölçülen EN 50 144 göre ses basıncı bu makinanın seviyesi 83 dB(A) ve titreşim &lt; 2,5 m/s<sup>2</sup> (el-kol metodu).</p>
<b>S</b>	<p><b>CE KONFORMITETSFÖRKLÄRUNG</b> Vi intygar och ansvarar för, att denna produkt överensstämmer med följande norm och dokument: EN 50 144, EN 55 014, enl. bestämmelser och riktlinjerna 73/23/EWG, 89/336/EWG, 98/37/EWG. <b>LJUD/VIBRATION</b> Ljudtrycksnivån som uppmätts enligt EN 50 144 är på denna maskin * dB(A) (1) och vibration * m/s<sup>2</sup> (2) (hand-arm metod).</p>	<b>PL</b>	<p><b>OSWIADCZENIE ZGODNOŚCI</b> CE Niniejszym oświadczamy ponosząc osobistą odpowiedzialność, że produkt wykonany jest zgodnie z następującymi normami i dokumentami normalizującymi: EN 50 144, EN 55 014, z godnie z wytycznymi 73/23/EWG, 89/336/EWG, 98/37/EWG. <b>HAŁASU/WIBRACJE</b> Pomiarów dokonano zgodnie z normą EN 50 144 ciśnienie akustyczne narzędzia wynosi 83 dB(A) zaś wibracje &lt; 2,5 m/s<sup>2</sup> (metoda dłoni-ręka).</p>
<b>DK</b>	<p><b>CE KONFORMITETSEKLRÆRING</b> Vi erklærer under almindeligt ansvar, at dette produkt er i overensstemmelse med følgende normer eller normative dokumenter: EN 50 144, EN 55 014, i henhold til bestemmelserne i direktiverne 73/23/EØF, 89/336/EØF, 98/37/EØF. <b>STØJ/VIBRASJON</b> Måles efter EN 50 144 er lydtrykniveauet af dette værktøj * dB(A) (1) og vibrationsniveauet * m/s<sup>2</sup> (hånd-arm metoden).</p>	<b>RU</b>	<p><b>ЗАВЯВЛЕНИЕ О СООТВЕТСТВИИ</b> Мы с полной ответственностью заявляем, что это изделие соответствует следующим стандартам или стандартизованным документам: EN 50 144, EN 55 014, в соответствии с инструкциями 73/23/EEC, 89/336/EEC, 98/37/EEC. <b>ШУМНОСТИ/ВИБРАЦИИ</b> При измерении в соответствии со стандартом EN 50 144 уровень звукового давления для этого инструмента составляет 83 дБ (А) и вибрации - &lt; 2,5 м/с<sup>2</sup> (по методу для рук).</p>
<b>N</b>	<p><b>CE SAMSVARSEKLRÆRING</b> Vi erklærer at det er under vårt ansvar at dette produkt er i samsvar med følgende standarder eller standard-dokumenter: EN 50 144, EN 55 014, i samsvar med regleringer 73/23/EWG, 89/336/EWG, 98/37/EWG. <b>STØY/VIBRASJON</b> Målt ifølge EN 50 144 er lydtryknivået av dette verktøyet 83 dB(A) og vibrasjonsnivået &lt; 2,5 m/s<sup>2</sup> (hånd-arm metode).</p>	<b>GR</b>	<p><b>CE ΔΗΛΩΣΗ ΣΥΜΒΑΤΟΤΗΤΑΣ</b> Δηλούμε υπευθύνως ότι το προϊόν αυτό είναι κατασκευασμένο σύμφωνα με τους εξής κανονισμούς ή κατασκευαστικές συστάσεις: EN 50 144, EN 55 014, κατά τις διατάξεις των κανονισμών της Κοινής Αγοράς 73/23/ΕΕΚ, 89/336/ΕΕΚ, 98/37/ΕΕΚ. <b>ΘΟΡΥΒΟ/ΚΡΑΔΑΣΜΟΣ</b> Μετρήσιμη σύμφωνα με EN 50 144 η στάθμη ακουστικής πίεσης αυτού του εργαλείου ανέρχεται σε 83 dB(A) και ο κραδασμός σε &lt; 2,5 m/s<sup>2</sup> (μεθοδος χειρός/βραχίονα).</p>
<b>FIN</b>	<p><b>CE TODISTUS STANDARDINMUKAISUDESTA</b> Todistamme täten ja vastaamme yksin siitä, että tämä tuote on allaluettelujen standardien ja standardoimisasiakirjojen vaatimusten mukainen EN 50 144, EN 55 014, seuraavien sääntöjen mukaisesti 73/23/EWG, 89/336/EWG, 98/37/EWG. <b>MELULUTARINÄ</b> Mitattuna EN 50 144 mukaan työkalun melutaso on 83 dB(A) ja värähtelyn voimakkuus &lt; 2,5 m/s<sup>2</sup> (käsi-käsivarsi metodi).</p>	<b>RO</b>	<p><b>D E C D E L A R A R I</b> <b>A T I E E C D E L A R I</b> <b>C O I N D E F O R A</b> <b>M I N I S T E R I U L</b> <b>T E R E C E</b></p> <p>Declarăm pe proprie răspundere că acest produs este conform cu următoarele standarde sau documente standardizate: EN 50 144,</p>
<b>E</b>	<p><b>CE DECLARATION DE CONFORMIDAD</b> Declaramos bajo nuestra sola responsabilidad que este producto está en conformidad con las normas o documentos normalizados siguientes: EN 50 144, EN 55 014, de acuerdo con las regulaciones 73/23/CEE, 89/336/CEE, 98/37/CEE. <b>RUIDOS/VIBRACIONES</b> Medido según EN 50 144 el nivel de la presión acústica de esta herramienta se eleva a 83 dB(A) y la vibración a &lt; 2,5 m/s<sup>2</sup> (método brazo-mano).</p>	<b>BG</b>	<p><b>CE ДЕКЛАРАЦИЯ ЗА СЪОТВЕТСТВИЕ</b> Декларираме на изцяло наша отговорност, че това изделие е съобразено със следните стандарти или стандартизирани документи: EN 50 144, EN 55 014, в съответствие с нормативната уредба на 73/23/ЕЕС, 89/336/ЕЕС, 98/37/ЕЕС. <b>ШУМ/ВИБРАЦИИ</b> Измерено в съответствие с EN 50 144 нивото на звуково налягане на този инструмент е 83 dB(A) а вибрациите са &lt; 2,5 m/s<sup>2</sup> (метод ръка-рамо).</p>
<b>P</b>	<p><b>CE DECLARAÇÃO DE CONFIRMAÇÃO</b> Declaramos sob nossa exclusiva responsabilidade que este produto cumpre as seguintes normas ou documentos normativos: EN 50 144, EN 55 014, conforme as disposições das directivas 73/23/CEE, 89/336/CEE, 98/37/CEE. <b>RUIDO/VIBRAÇÕES</b> Medido segundo EN 50 144 o nível de pressão acústica desta ferramenta é 83 dB(A) e a vibração &lt; 2,5 m/s<sup>2</sup> (método braço-mão).</p>	<b>SK</b>	<p><b>CE PREHLÁŠENIE O ZHODE</b> Výhradne na našu vlastnú zodpovednosť prehlasujeme, že tento výrobok zodpovedá nasledujúcim normám alebo normovaným dokumentom: EN 50 144, EN 55 014, v súlade s predpismi 73/23/EEC, 89/336/EEC, 98/37/EEC. <b>HLUKU/VIBRÁCIACH</b> Merané podľa EN 50 144 je úroveň akustického tlaku tohto nástroja 83 dB(A) a vibrácie sú &lt; 2,5 m/s<sup>2</sup> (metóda ruka - paža).</p>



01 SKIL Europe B.V. J. P. Houben



## GB SAFETY INSTRUCTIONS

When using electric tools, the following basic safety precautions should always be followed to reduce the risk of fire, electric shock and personal injury. **Read all these instructions before attempting to operate this product. Save these instructions.**



- 1 Check voltage indicated on nameplate**
- 2 Keep work area clean**  
Cluttered areas and benches invite injuries.
- 3 Consider work area environment**  
Do not expose power tools to rain.  
Do not use power tools in damp or wet locations.  
Keep work area well lit.  
Do not use power tools in presence of flammable liquids or gasses.
- 4 Guard against electric shock**  
Avoid body contact with earthed surfaces (e.g. pipes, radiators, ranges, refrigerators).
- 5 Keep children away**  
Do not let visitors contact tool or cord; they should be kept away from work area.
- 6 Store idle tools**  
When not in use, tools should be stored in a dry and locked-up place, out of reach of children.
- 7 Do not force the tool**  
It will do the job better and safer at the rate for which it was intended.
- 8 Use the right tool**  
Do not force small tools or attachments to do the job of a heavy-duty tool.  
Do not use tools for purposes not intended (e.g. do not use a circular saw for cutting tree limbs or logs).
- 9 Dress properly**  
Do not wear loose clothing or jewelry; they can be caught in moving parts. Rubber gloves and non-skid footwear are recommended when working outdoors. Wear protective hair covering to contain long hair.
- 10 Use safety glasses**  
Also use face or dust mask, if cutting operation is dusty.
- 11 Connect dust extraction equipment**  
If devices are provided for the collection of dust extraction and collection facilities, ensure these are connected and properly used.
- 12 Do not abuse the cord**  
Never carry the tool by the cord, never yank the cord to disconnect it from the socket, and keep the cord away from heat, oil and sharp edges.
- 13 Secure work**  
Use clamps or a vise to hold the work; it is safer than using your hand and it frees both hands to operate the tool.
- 14 Do not overreach**  
Keep proper footing and balance at all times.
- 15 Maintain tools with care**  
Keep tools sharp and clean for better and safer performance. Follow instructions for maintenance and changing accessories. Inspect tool cords and plugs periodically and, if damaged, have them repaired by a qualified person. Inspect extension cords periodically and replace them, if damaged. Keep handles dry, clean and free from oil and grease.
- 16 Disconnect tools**  
Disconnect tool when not in use, before servicing, or when changing accessories such as blades, bits and cutters.
- 17 Remove tool keys**  
Form the habit of checking to see that keys and adjusting wrenches are removed from the tool before turning it on.
- 18 Avoid unintentional starting**  
Do not carry a plugged-in tool with a finger on the switch. Be sure the switch is off when plugging in.
- 19 Outdoor use extension cords**  
When tool is used outdoors, use only extension cords intended for use outdoors and so marked.
- 20 Stay alert**  
Watch what you are doing, use common sense and do not operate tool when you are tired.
- 21 Check damaged parts**  
Before you use the tool, always carefully check the guarding and other parts to determine that they will operate properly and perform their intended functions. Check for alignment of moving parts, binding of moving parts and breakage of parts. Check for proper mounting of all parts and any other conditions that may affect their operation. A guard, switch or other part that is damaged or defective should be properly repaired or replaced by a qualified person. Do not use tool, if switch does not turn it on and off.
- 22 Warning!** Use the tool and its accessories in accordance with these safety instructions and in the manner intended for the particular tool, taking into account the working conditions and the work to be performed. Use of the tool for operations, different from those normally expected to be performed by the particular tool, could result in a hazardous situation.
- 23 Have the tool repaired by a qualified person**  
This electric tool is in accordance with the relevant safety rules. Repairs should only be carried out by qualified persons using original spare parts, otherwise this may result in considerable danger for the user.

## F INSTRUCIONS DE SECURITE

Afin de réduire le risque de décharge électrique, de blessure et d'incendie lors de l'utilisation d'outils électriques, observez les mesures de sécurité fondamentales suivantes. **Lisez et observez ces instructions avant d'utiliser l'outil. Conservez soigneusement ces instructions.**

- 1 Vérifiez le voltage indiqué sur la plaque**
- 2 Maintenez de l'ordre dans votre domaine de travail**  
Le désordre dans le domaine de travail augmente le risque d'accident.
- 3 Tenez compte de l'environnement du domaine de travail**  
N'exposez pas les outils électriques à la pluie. N'utilisez pas d'outils électriques dans un environnement humide ou mouillé. Veillez à ce que le domaine de travail soit bien éclairé. N'utilisez pas d'outils électriques si des liquides ou des gaz inflammables se trouvent à proximité.
- 4 Protégez-vous contre les décharges électriques**  
Évitez le contact corporel avec des surfaces reliées à la terre (comme p.ex. tuyaux, radiateurs, cuisinières, réfrigérateurs).
- 5 Tenez les enfants éloignés**  
Ne permettez pas que d'autres personnes touchent à l'outil ou au câble; tenez-les éloignés de votre domaine de travail.
- 6 Rangez vos outils dans un endroit sûr**  
Les outils non-utilisés devraient être rangés dans un endroit sec et fermé, hors de la portée des enfants.
- 7 Ne surchargez pas votre outil**  
Vous travaillerez mieux et plus sûrement dans la plage de puissance indiquée.
- 8 Utilisez l'outil adéquat**  
N'utilisez pas d'outils ou de dispositifs adaptables de trop faible puissance pour exécuter de travaux lourds. N'utilisez pas des outils à des fins et pour des travaux pour lesquels ils n'ont pas été conçus (p.ex. n'employez pas une scie circulaire pour abattre ou pour ébrancher des arbres).
- 9 Portez des vêtements de travail appropriés**  
Ne portez pas des vêtements larges ou des bijoux; ils pourraient être happés par les pièces en mouvement. Lors de travaux à l'air libre il est recommandé de porter des gants en caoutchouc et des chaussures à semelle anti-dérapante. Coiffez-vous d'un filet à cheveux s'ils sont longs.
- 10 Portez des lunettes de protection**  
Utilisez aussi un masque si le travail exécuté produit de la poussière.
- 11 Installez le système d'évacuation des poussières**  
Si l'outil est équipé des dispositifs d'évacuation et de ramassage des poussières, assurez-vous qu'ils soient bien raccordés et utilisés correctement.
- 12 Préservez le câble d'alimentation**  
Ne portez pas l'outil par le câble, ne tirez pas sur le câble pour débrancher la fiche de la prise, et préservez le câble de la chaleur, de l'huile et des arêtes vives.
- 13 Fixez bien la pièce**  
Employez un dispositif de serrage ou un étiau afin de bien fixer la pièce; elle sera ainsi bloquée plus sûrement qu'avec votre main et vous aurez les deux mains libres pour manier l'outil.
- 14 N'élargissez pas trop votre rayon d'action**  
Évitez d'adopter une position fatigante pour le corps; veillez à ce que votre appui au sol soit ferme et conservez l'équilibre à tout moment.
- 15 Entretenez vos outils soigneusement**  
Maintenez vos outils affûtés et propres afin de travailler mieux et plus sûrement. Observez les prescriptions d'entretien et les indications de changement d'accessoires. Vérifiez régulièrement l'état de la fiche et du câble d'alimentation et, en cas d'endommagement, faites-les changer par un technicien qualifié. Vérifiez le câble de rallonge périodiquement et remplacez-le s'il est endommagé. Maintenez les poignées sèches et exemptes d'huile et de graisse.
- 16 Débranchez la fiche de la prise**  
En cas de non-utilisation, avant de procéder à l'entretien, ou lors du changement d'accessoires comme p.ex. des lames et des forets.
- 17 Enlevez les clés à outils**  
Avant de mettre l'outil en marche, assurez-vous que les clés et outils de réglage aient été retirés.
- 18 Évitez tout démarrage involontaire**  
Ne portez pas l'outil en ayant un doigt placé sur l'interrupteur tant qu'il est branché au réseau électrique. Assurez-vous que l'interrupteur soit en position de coupure avant de brancher l'outil au réseau électrique.
- 19 Câble de rallonge pour l'extérieur**  
À l'extérieur, n'utilisez que des câbles de rallonge homologués avec le marquage correspondant.
- 20 Soyez toujours attentif**  
Observez votre travail, agissez en faisant de bon sens et n'employez pas l'outil lorsque vous êtes fatigué.
- 21 Contrôlez si votre outil est endommagé**  
Avant d'utiliser l'outil, vérifiez toujours soigneusement le parfait fonctionnement des dispositifs de sécurité et des pièces. Vérifiez si le fonctionnement des pièces en mouvement est correct, si elles ne se grippent pas ou si d'autres pièces sont endommagées. Tous les composants doivent être montés correctement et remplir les conditions pour garantir le fonctionnement impeccable de l'outil. Tout dispositif de sécurité, tout interrupteur ou toute autre pièce endommagée ou défectueuse doit être réparée ou remplacée de manière appropriée par un technicien qualifié. N'utilisez aucun outil sur lequel l'interrupteur ne puisse ni ouvrir ni fermer le circuit correctement.
- 22 Attention!** Veillez à utiliser l'outil et ses accessoires conformément aux instructions de sécurité. Veillez également tenir compte des possibilités de l'outil en prêtant attention aux conditions de travail et à la tâche à exécuter. Utilisez l'outil pour des tâches autres que celles prévues par l'outil, risquerait d'être dangereux.
- 23 Faites réparer votre outil par un technicien qualifié**  
Cet outil est conforme aux règles de sécurité en vigueur. Toutes les réparations doivent être effectuées par des professionnels qualifiés avec des pièces détachées originales; faute de quoi l'utilisation de l'outil peut représenter un danger pour l'utilisateur.

## ACCESSORIES

			SKIL Nr.
	coarse	grit 40	2610373176
	medium	grit 60	2610373177
	medium fine	grit 80	2610373178
	fine	grit 100	2610373179
	extra fine	grit 150	2610373180
			2610373265