



## **INTRODUCTION**

Nous vous remercions d'avoir fait l'achat de ce produit. Vous possédez maintenant un Lecteur de Disque Compact/Radio-réveil de qualité et au design élégant.

Utilisé avec soin et conformément aux consignes présentées dans ce manuel, votre Lecteur de Disque Compact/Radio-réveil fonctionnera sans problème pendant de nombreuses années.

Veillez lire ces instructions attentivement pour une utilisation optimale de votre appareil.

## **UTILISATION CORRECTE DE CET APPAREIL**

Pour garantir une utilisation correcte et sûre de cet appareil, veuillez lire attentivement et suivre les instructions ci-dessous :

Cet appareil a été mis au point et fabriqué de sorte à satisfaire aux normes internationales les plus strictes. Toutefois, comme avec tout appareil électrique, certaines précautions sont nécessaires pour garantir une sécurité et un fonctionnement optimums.

Lisez attentivement les consignes d'utilisation avant d'utiliser cet appareil.

Assurez-vous que toutes les connexions électriques, y compris la fiche secteur et les rallonges, sont correctement établies et conformes aux instructions du fabricant.

N'utilisez pas cet appareil si vous doutez de son fonctionnement normal ou s'il est endommagé de quelque manière que ce soit. Débranchez-le de la prise secteur et adressez-vous à un technicien qualifié.

Demandez toujours conseil à un technicien qualifié si vous avez des doutes concernant l'utilisation ou la sécurité de ce produit. Il ou elle sera la personne la mieux appropriée pour vous conseiller.

Afin de prévenir tout risque d'incendie ou d'électrocution, n'exposez pas cet appareil aux intempéries ou à l'humidité.

Ne continuez pas à utiliser cet appareil si vous doutez de son fonctionnement normal ou s'il est endommagé de quelque manière que ce soit. Débranchez-le de la prise secteur et adressez-vous à un technicien qualifié.

N'enlevez pas les panneaux fixes à moins que vous n'ayez les qualifications requises pour le faire. Si tel est le cas, débranchez d'abord l'appareil de la prise secteur.

Ne bouchez pas les orifices d'aération de cet appareil et ne le placez pas près de tentures ou sur des tissus d'ameublement tels que des tapis. Obstruer ces orifices d'aération pourrait entraîner une surchauffe et réduire la durée de vie de l'appareil.

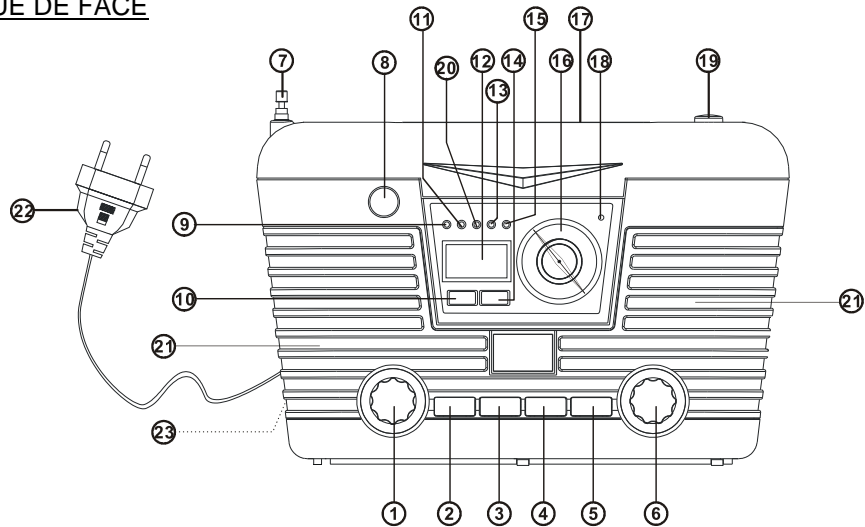
## **PRÉCAUTIONS ÉLÉMENTAIRES**

Ne laissez jamais des enfants introduire des objets dans les orifices du boîtier. Cela pourrait entraîner des risques d'électrocution ! N'agissez pas avec cet appareil au hasard ou sans certitude. Deux précautions valent mieux qu'une !

**IMPORTANT : NE PAS EXPOSER L'APPAREIL À DES GOUTTES OU DES ÉCLABOUSSURES !!!**

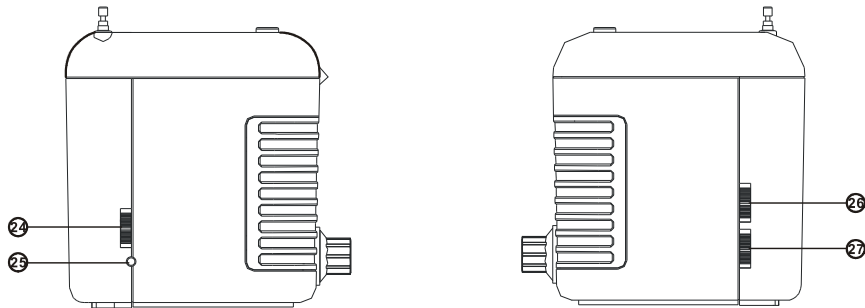
## IDENTIFICATION DES COMMANDES

### VUE DE FACE



- |                                   |  |
|-----------------------------------|--|
| 1. CONTRÔLE DU VOLUME             | 12. ÉCRAN À CRISTAUX LIQUIDES                |
| 2. BOUTON D'ARRÊT CD              | 13. BOUTON DE RÉGLAGE DES HEURES             |
| 3. BOUTON DE LECTURE/PAUSE CD     | 14. BOUTON DE RÉPÉTITION CD                  |
| 4. BOUTON DE SAUT ARRIÈRE CD      | 15. BOUTON DE RÉGLAGE DES MINUTES            |
| 5. BOUTON DE SAUT AVANT CD        | 16. AFFICHAGE FRÉQUENCE                      |
| 6. BOUTON DE SYNTONISATION        | 17. COMPARTIMENT À DISQUE                    |
| 7. ANTENNE FM TÉLESCOPIQUE        | 18. INDICATEUR DE RÉCÉPTION FM STÉRÉO        |
| 8. BOUTON DE RAPPEL D'ALARME      | 19. BOUTON D'OUVERTURE DU COMPARTIMENT CD    |
| 9. BOUTON D'ARRÊT PROGRAMMÉ       | 20. BOUTON DE RÉGLAGE DE L'HORLOGE           |
| 10. BOUTON DE PROGRAMMATION CD    | 21. HAUT-PARLEURS INTÉGRÉS                   |
| 11. BOUTON DE RÉGLAGE DE L'ALARME | 22. CORDON D'ALIMENTATION SECTEUR            |
|                                   | 23. SÉLECTEUR DE TENSION SECTEUR (en option) |

### VUES LATÉRALES



- |   |                                 |
|---|---------------------------------|
| 24. SÉLECTEUR DE FONCTION CD/RADIO/SONNERIE | 26. SÉLECTEUR DE BANDE          |
| 25. PRISE CASQUE                            | 27. SÉLECTEUR AUTO/MARCHE/ARRÊT |

## SOURCES D'ALIMENTATION

### ALIMENTATION SECTEUR

Branchez le CORDON D'ALIMENTATION SECTEUR dans une prise secteur ordinaire. L'afficheur LCD de l'horloge indique 12:00.


**Avertissement :** Avant d'introduire le CORDON D'ALIMENTATION SECTEUR dans une prise secteur, assurez-vous que le SÉLECTEUR DE TENSION SECTEUR (en option) est réglé sur la **MÊME** tension que celle de votre installation électrique.

### RÉGLAGE DE L'HORLOGE

Après avoir branché l'appareil à l'alimentation, maintenez appuyé avec une main le BOUTON DE RÉGLAGE DE L'HORLOGE et utilisez l'autre main pour régler l'heure à l'aide des boutons de RÉGLAGE DES HEURES et de RÉGLAGE DES MINUTES. Relâchez les boutons une fois le réglage de l'heure terminé.

Pendant le réglage de l'heure, vous pouvez également maintenir appuyés les boutons de RÉGLAGE DES HEURES et de RÉGLAGE DES MINUTES pour faire défiler les heures et les minutes rapidement.

### RÉGLAGE DE L'HEURE DE L'ALARME

À l'aide d'une main, maintenez appuyé le bouton de RÉGLAGE DE L'ALARME. L'indication  apparaît sur l'afficheur. Utilisez l'autre main pour régler l'heure à l'aide des boutons de RÉGLAGE DES HEURES et de RÉGLAGE DES MINUTES. Relâchez les boutons une fois que vous avez terminé le réglage de l'heure de l'alarme.

Vous pouvez maintenir appuyé le BOUTON DE RÉGLAGE DE L'ALARME pour vérifier l'heure de l'alarme.

### RÉGLAGE DE L'ALARME

Réglez l'heure d'alarme désirée, comme décrit sous le point « RÉGLAGE DE L'HEURE DE L'ALARME », puis placez le sélecteur ON/OFF/AUTO en position ON (Marche) ou AUTO et réglez le sélecteur CD/RADIO/BUZZER sur BUZZER (Sonnerie).

À l'heure spécifiée pour l'alarme, une sonnerie se fait entendre automatiquement. Pour suspendre l'alarme temporairement et dormir 9 minutes de plus, appuyez sur le bouton SNOOZE (Rappel d'alarme). La sonnerie s'arrête et reprend après 9 minutes.

Pour arrêter la sonnerie, placez le sélecteur ON/OFF/AUTO sur la position OFF.

### RÉVEIL EN MUSIQUE (CD ou radio)

1. Réglez l'heure de l'alarme, comme décrit sous « RÉGLAGE DE L'HEURE DE L'ALARME ».
2. Placez le sélecteur de fonction CD/RADIO/BUZZER sur la position CD ou RADIO.
3. Réglez l'appareil sur une station de radio en suivant les instructions au point « UTILISATION DE LA RADIO ». Ou lancez la lecture d'un CD en suivant la procédure décrite sous « UTILISATION DU LECTEUR DE CD ».

4. Placez le sélecteur ON/OFF/AUTO sur la position AUTO.

À l'heure spécifiée pour l'alarme, la RADIO ou le CD s'active automatiquement. Appuyez sur le bouton SNOOZE (Rappel d'alarme), pour suspendre la musique temporairement et dormir 9 minutes de plus.

5. Placez le sélecteur ON/OFF/AUTO sur la position OFF pour arrêter la lecture.

## FONCTION D'ARRÊT PROGRAMMÉ (ARRÊT AUTOMATIQUE)

L'appareil vous permet d'arrêter automatiquement la lecture CD ou la RADIO après 59 minutes ou après 1 heure et 59 minutes. Avant de vous endormir, branchez la RADIO ou lancez la lecture d'un CD. Appuyez simultanément sur les boutons SLEEP (Arrêt programmé) et de RÉGLAGE DE L'HORLOGE, puis utilisez le BOUTON DE RÉGLAGE DES HEURES pour régler l'arrêt programmé à 59 minutes ou à 1 heure et 59 minutes. Placez ensuite le sélecteur ON/OFF/AUTO en position AUTO. La lecture s'arrête automatiquement après 59 minutes ou 1 heure et 59 minutes. Appuyez à nouveau sur le bouton SLEEP (Arrêt programmé) pour reprendre la lecture.

## UTILISATION DE LA RADIO

1. Placez le sélecteur ON/OFF/AUTO sur la position ON (Marche).
2. Tournez le sélecteur de FONCTION en position RADIO.
3. Placez le SÉLECTEUR DE BANDE sur la bande désirée.
4. Utilisez le BOUTON DE SYNTONISATION pour régler la radio sur la station de votre choix.
5. Vous pouvez régler le volume sonore avec le bouton de CONTRÔLE DU VOLUME.
6. Étirez complètement l'ANTENNE FM TÉLESCOPIQUE ou modifiez l'orientation et la position de l'appareil pour une réception optimale.

## PRISE CASQUE

Cette prise permet une écoute en privé. Branchez la fiche 3,5 mm de votre casque ou de vos écouteurs (non fournis) à la PRISE CASQUE et réglez le VOLUME au niveau désiré. Les haut-parleurs intégrés sont automatiquement désactivés pendant l'utilisation d'un casque/d'écouteurs.

## UTILISATION DU LECTEUR DE CD

### MANIPULATION DES DISQUES

Bien qu'ils soient conçus pour résister dans une certaine mesure à la poussière, aux salissures et aux griffures, les disques doivent être traités avec le même soin que les disques analogiques traditionnels (vinyles). Protégez toujours les disques contre les griffes, salissures, poussières, etc. Lorsque les disques ne sont pas utilisés, il est conseillé de les laisser dans leur boîtier d'origine.



HANDLE DISC ONLY AS SHOWN

Veillez tenir compte des recommandations qui suivent, étant donné que les salissures, griffes et déformations sur le disque peuvent provoquer des interruptions du son, un son intermittent ou des interférences. Lorsque vous manipulez les disques, veillez à ne pas toucher la surface de lecture.



CLEAN FROM CENTER TO EDGE

Conservez les disques dans leur boîtier. Remplacez-les dans leur boîtier face imprimée vers le haut et appuyez délicatement sur la surface imprimée.

Évitez de placer les disques dans les endroits suivants :

À proximité d'un appareil de chauffage, d'un endroit où la température est élevée ou d'un endroit poussiéreux.



DO NOT STORE NEAR HEAT

N'écrivez pas sur la face imprimée avec un stylo à bille et ne collez pas d'étiquette sur le CD.

Si la surface de lecture du disque présente des traces de doigts ou de poussière, utilisez un chiffon doux pour les enlever.

Veillez tenir compte des recommandations suivantes :

- Essuyez toujours le disque du centre vers les bords.
- Ne frottez jamais la surface dans un mouvement circulaire.

- N'utilisez pas de nettoyant pour disques traditionnels, de produit antistatique, de benzène, de diluant ou d'autres dissolvants.

**Remarque :**

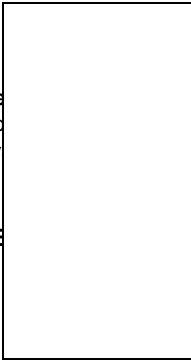
- Un CD doit porter le label suivant pour être lisible sur ce lecteur :
- Cet appareil est compatible avec les CD-R/CD-RW contenant des données audio.



**UTILISATION DES CD**

**CHARGEMENT D'UN DISQUE**

1. Placez le sélecteur de FONCTION en position CD.
2. Appuyez sur le bouton d'OUVERTURE DU COMPARTIMENT CD pour ouvrir le compartiment à CD.
3. Introduisez un disque audio dans le compartiment, face imprimée vers le haut.
4. Refermez le compartiment à disque.  
Le nombre total de plages apparaît sur l'afficheur après 5 secondes.

5.  disque, appuyez sur le bouton OPEN pour ouvrir le couvercle du disque. Prenez ensuite le disque par les bords et retirez-le avec précaution.

**Re** Pour un fonctionnement optimal, attendez que l'appareil initialise complètement le disque.  
**Po**  
**av**  
**Si** Si le lecteur ne contient aucun disque ou si le disque est illisible, l'écran affiche 00.

**LE DISQUE**

1. Appuyez sur le bouton PAUSE (Lecture/Pause) pour commencer la lecture. L'indicateur de lecture s'affiche en continu sur l'écran.  
L'indication ►II apparaît sur l'afficheur.  
Appuyez sur le bouton PLAY/PAUSE pour interrompre la lecture.  
L'indicateur de lecture s'affiche en continu sur l'écran.  
Appuyez sur le bouton PLAY/PAUSE pour reprendre la lecture. L'indicateur de lecture s'affiche en continu sur l'écran.
2. Appuyez sur STOP pour arrêter la lecture. Le nombre total de plages s'affiche sur l'écran.

**CHOIX D'UNE PLAGES/D'UN PASSAGE**

**Choisir une plage**



Pendant que l'appareil est à l'arrêt ou en cours de lecture, appuyez plusieurs fois sur le bouton SAUT AVANT (SUIVANT)/ARRIÈRE jusqu'à l'affichage du numéro de la plage que vous souhaitez écouter. Appuyez sur PLAY/PAUSE (Lecture/Pause) pour commencer la lecture.

**Rechercher un passage spécifique pendant la lecture (balayage rapide)**

Maintenez appuyé le bouton SAUT AVANT/ARRIÈRE pour effectuer une recherche rapide dans la plage en cours de lecture, jusqu'au passage désiré. Relâchez ensuite le bouton. La lecture se poursuit à partir de ce point.

**PROGRAMMATION DE PLAGES**

Lorsque l'appareil est à l'arrêt, il est possible de programmer la lecture des plages d'un disque. L'appareil peut mémoriser une programmation contenant jusqu'à 20 plages, dans n'importe quel ordre.

1. Pendant que l'appareil est à l'arrêt, appuyez sur le bouton PROG pour entrer en mode de programmation. L'indication <sup>PROGRAM</sup>  clignote à l'écran.
2. Appuyez sur le bouton SAUT AVANT pour sélectionner la première page à programmer.
3. Appuyez sur le bouton PROG pour confirmer. L'indication 02 clignote à l'écran.
4. Répétez les étapes 2 et 3 pour programmer éventuellement d'autres pages.
5. Appuyez sur le bouton PLAY/PAUSE (Lecture/Pause) pour démarrer la lecture à partir de la première page programmée. L'écran affiche <sup>PROGRAM</sup>  4
6. Appuyez sur STOP pour arrêter la lecture programmée.

#### Effacer le contenu de la Mémoire (Programmation)

Deux méthodes permettent d'effacer le contenu de la mémoire :

1. Appuyez sur le bouton STOP pendant que le disque est à l'arrêt ou
2. Ouvrez le couvercle du compartiment à disque ; la programmation est effacée de la mémoire.

#### RÉPÉTITION

Permet de lire en boucle une page ou le disque entier.

##### Répétition d'une seule plage

1. Pendant la lecture, appuyez une fois sur le bouton REPEAT (Répétition); l'indication "**REPEAT**" clignote à l'écran. La plage en cours est lue en boucle jusqu'à l'utilisation du bouton STOP.
2. Appuyez deux fois sur REPEAT pour annuler la répétition. L'indication "**REPEAT**" disparaît.

##### Répétition de toutes les plages

1. Appuyez deux fois sur le bouton REPEAT (Répétition) ; l'indication "**REPEAT**" s'affiche en continu sur l'écran et toutes les plages sont lues en boucle jusqu'à l'utilisation du bouton STOP.
  2. Appuyez une fois sur REPEAT pour annuler la répétition. L'indication "**REPEAT**" disparaît.
- Remarque : La fonction de répétition fonctionne également lorsque le lecteur est à l'arrêt.

### CARACTÉRISTIQUES TECHNIQUES

Alimentation .....	CA 230 V
Consommation électrique .....	CA 27 watts
Température de fonctionnement .....	+5° C - +35° C
<b>PARTIE RÉCEPTEUR</b>	
Bandes de réception .....	AM(MW)/FM
Gamme de fréquences de syntonisation .....	AM 530 - 1600 KHz
	FM 88 - 108 MHz
<b>PARTIE DISQUE COMPACT</b>	
Capteur optique .....	Laser à 3 faisceaux
Réponse en fréquence .....	100 Hz - 16 KHz
<b>PARTIE AUDIO</b>	
Impédance des haut-parleurs .....	4 ohms x 2
Impédance du casque .....	4 ~ 32 ohms
<b>ACCESSOIRES</b>	
Mode d'emploi .....	1

En vue d'améliorations, les caractéristiques techniques sont susceptibles d'être modifiées sans préavis.