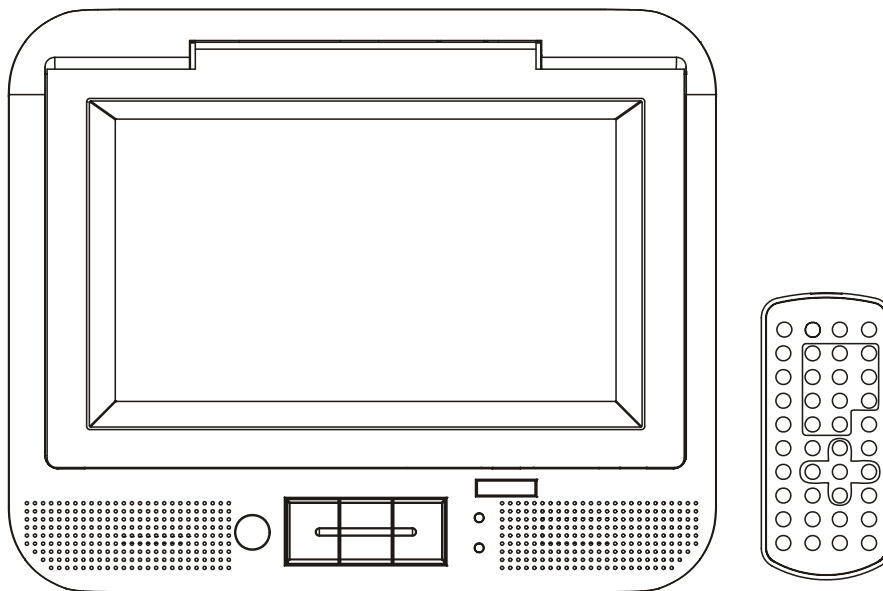


# Lenco

## Mode d'emploi

LECTEUR DVD PORTABLE AVEC ECRAN LCD

Modèle : MES-230



LISEZ ATTENTIVEMENT LES INSTRUCTIONS CONTENUES DANS CE MANUEL AVANT DE PROCEDER AUX RACCORDEMENTS ET A L'UTILISATION DE L'UNITE.

CONSERVEZ CE MANUEL EN LIEU SUR AFIN DE POUVOIR VOUS Y REFERER ULTERIEUREMENT.

LES IMAGES ET GRAPHIQUES CONTENUS DANS CE MANUEL SONT FOURNIS A TITRE DE REFERENCE SEULEMENT, CEUX-CI SONT SUJETS A DES MODIFICATIONS SANS PREAVIS.

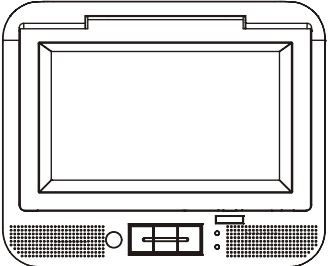
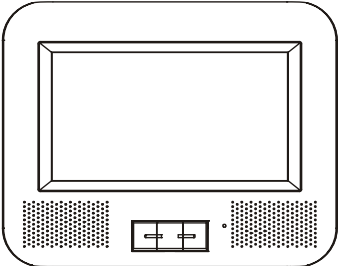
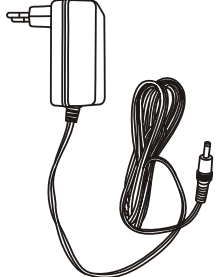
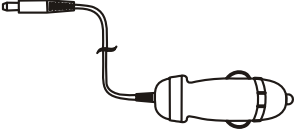
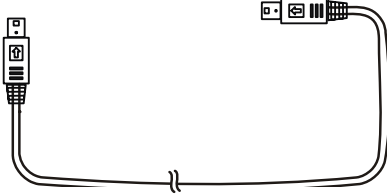
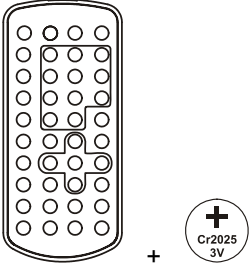

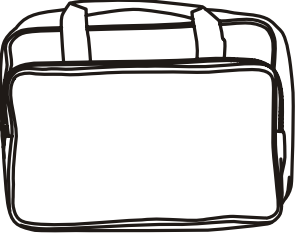
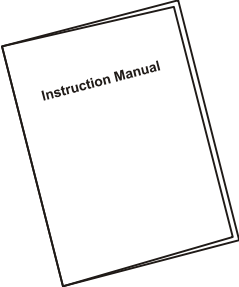
Pour plus d'informations ou si vous avez besoin d'aide : [www.lenco.eu](http://www.lenco.eu)

## TABLE DES MATIERES

CONTENU DE L'EMBALLAGE .....	2
PRESENTATION DU LECTEUR DVD.....	3
L'ECRAN ESCLAVE .....	3
LA TELECOMMANDE .....	4
RACCORDEMENT A UN MONITEUR RACCORDE .....	4
CHARGEMENT DE LA BATTERIE INTEGREE .....	4
RACCORDEMENT A UN ADAPTATEUR POUR AUTO .....	4
MODE OPERATOIRE .....	5
PREPARATION .....	5
PREMIERS PAS.....	5
REGLAGE DU VOLUME.....	5
LE MODE MUET .....	5
SAUT AVANT/ARRIERE.....	5
REGLAGE DE L'ECRAN TFT .....	5
AVANCE RAPIDE/REMBOBINAGE .....	5
ARRET DE LA LECTURE .....	5
LECTURE AU RALENTI (disques DVD seulement) .....	5
REPETITION.....	5
RECHERCHE D'UNE DUREE .....	5
LECTURE PROGRAMMEE (16 EMBLEMES MEMOIRE DISPONIBLES).....	5
ZOOM SUR IMAGE .....	5
AFFICHAGE DES INFORMATIONS A L'ECRAN .....	5
MODIFICATION DE LA LANGUE DE SOUS-TITRES (disques DVD seulement) .....	6
MODIFICATION DE L'ANGLE DE CAMERA (disques DVD seulement) .....	6
MODIFICATION DE LA LANGUE DE SOUS-TITRES (disques DVD seulement) .....	6
RETOUR AU MENU PRINCIPAL ET LECTURE DU TITRE (disques DVD seulement) .....	6
LECTURE DE FICHIERS MP3/MPEG4 .....	6
LECTURE DE DISQUES IMAGE KODAK / JPEG .....	6
MODE OPERATOIRE LIE AUX DISQUES IMAGE KODAK / JPEG.....	6
MODE OPERATOIRE LIE A L'UTILISATION D'UN PERIPHERIQUE DE STOCKAGE EXTERNE (périphériques USB et cartes mémoire SD/MMC).....	6
CONFIGURATION INITIALE .....	6
CONFIGURATION INITIALE .....	6
CONFIGURATION SYSTEME .....	7
CONFIGURATION DE LA LANGUE.....	8
CONFIGURATION VIDEO .....	9
CONFIGURATION DES HAUT-PARLEURS.....	9
REGLAGE DE L'ECRAN ESCLAVE.....	9
PRECAUTIONS LIEES A LA MANIPULATION DES DISQUES .....	9
GUIDE DE DEPANNAGE .....	8
FICHE TECHNIQUE.....	9
INSTALLATION DU LECTEUR DVD PORTABLE DANS UN VEHICULE .....	10

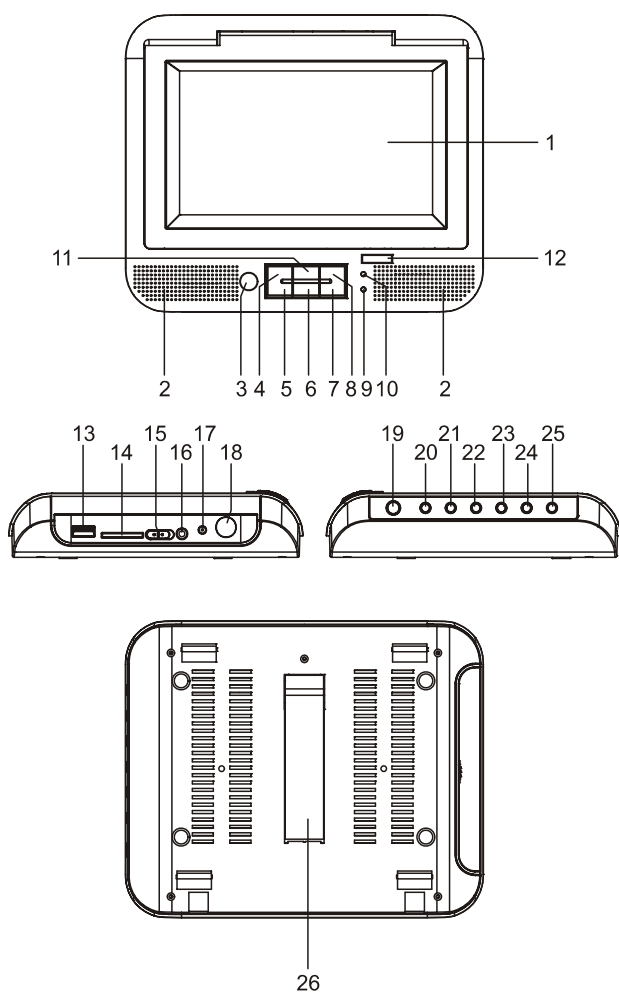
## CONTENU DE L'EMBALLAGE

Les éléments suivants doivent être en votre possession :

 <p>Main Portable DVD player / Screen Unit (built-in a rechargeable battery) 1PCS</p>	 <p>Moniteur esclave 1 pièce</p>	 <p>Adaptateur de courant CA/CC 1 pièce</p>
 <p>Adaptateur pour connecteur allume-cigare 1 pièce</p>	 <p>Câble de connexion du moniteur esclave 1 pièce</p>	 <p>Télécommande + pile pour la télécommande 1 pièce</p>
 <p>Sangle de fixation à l'appui-tête du siège du véhicule 4 pièces</p>	 <p>Sac de transport 1 pièce</p>	 <p>Manuel d'instructions 1 pièce</p>

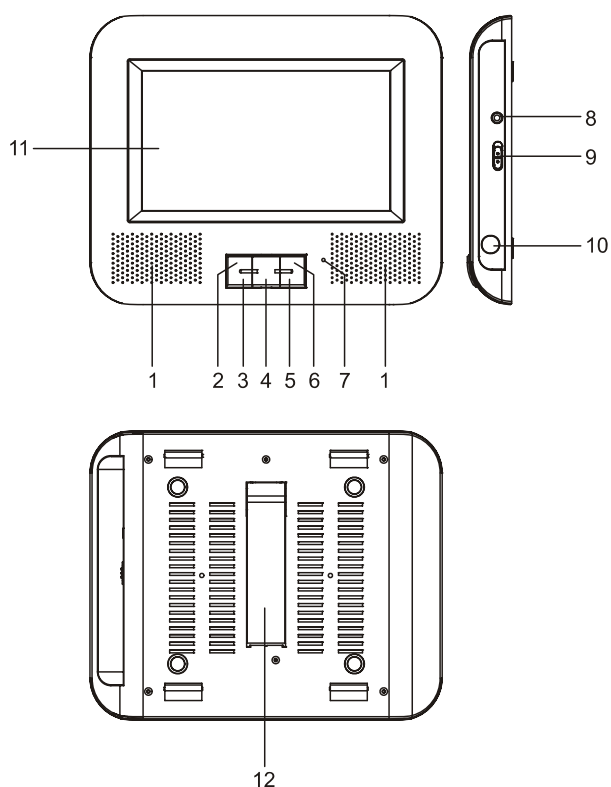
Conservez les éléments d'emballage afin de les utiliser lors du déplacement du produit.

## PRESENTATION DU LECTEUR DVD :



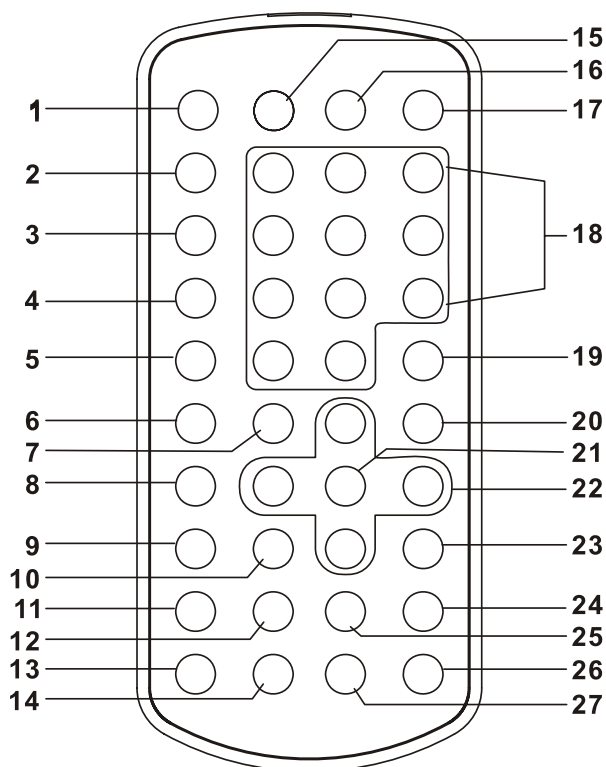
1. ECRAN TFT
2. HAUT-PARLEURS
3. RECEPTEUR DE LA TELECOMMANDE
4. TOUCHE AVANT ET AVANCE RAPIDE
5. TOUCHE PRECEDENT ET REMBOBINAGE
6. TOUCHE ARRET
7. TOUCHE VOLUME -
8. TOUCHE VOLUME +
9. TEMOIN DE CHARGE
10. TEMOIN DE FONCTIONNEMENT
11. TOUCHE LECTURE/PAUSE
12. TOUCHE D'OUVERTURE DU COUVERCLE DU LECTEUR CD
13. CONNECTEUR USB
14. EMPLACEMENT POUR CARTE MEMOIRE SD/MMC
15. COMMUTATEUR MARCHÉ/ARRET
16. CONNECTEUR ECOUTEURS
17. CONNECTEUR D'ALIMENTATION CC
18. CONNECTEUR DE SORTIE CC ET AUDIO/VIDEO
19. TOUCHE SOURCE
20. TOUCHE MENU
21. TOUCHE ENTREE
22. TOUCHE DIRECTIONNELLE GAUCHE
23. TOUCHE DIRECTIONNELLE DROITE
24. TOUCHE DIRECTIONNELLE BAS
25. TOUCHE DIRECTIONNELLE HAUT
26. SUPPORT

## L'ECRAN ESCLAVE



1. HAUT-PARLEURS
2. TOUCHE DIRECTIONNELLE HAUT/VOL+
3. TOUCHE DIRECTIONNELLE BAS/VOL-
4. TOUCHE MODE
5. TOUCHE RETOUR
6. TOUCHE 16:9/4:3
7. TEMOIN DE FONCTIONNEMENT
8. CONNECTEUR ECOUTEURS
9. COMMUTATEUR MARCHÉ/ARRET
10. CONNECTEUR D'ENTREE AV ET ALIMENTATION CC
11. ECRAN
12. SUPPORT

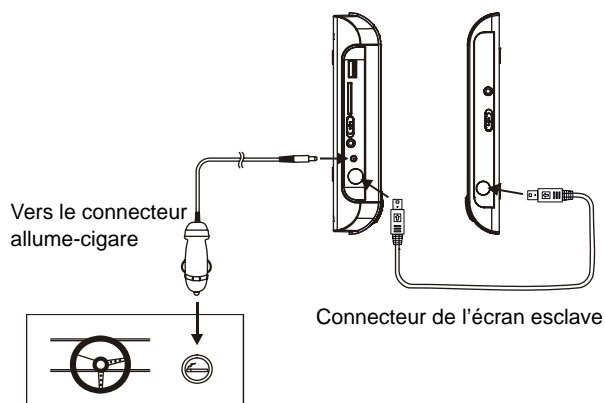
## LA TELECOMMANDE



- |   |                                   |
|---|-----------------------------------|
| 1. Touche MUET                            | 15. Touche AFFICHAGE              |
| 2. Touche VOLUME+                         | 16. Touche CONFIGURATION          |
| 3. Touche VOLUME-                         | 17. Touche REGLAGE DE L'ECRAN TFT |
| 4. Touche Répétition 1/totale et A-B      | 18. TOUCHES NUMERIQUES            |
| 5. Touche MENU                            | 19. Touche EFFACER                |
| 6. Touche SOUS-TITRES                     | 20. Touche ARRET et DVD/SD/USB    |
| 7. Touche LECTURE                         | 21. Touche ENTREE                 |
| 8. Touche TITRE                           | 22. Touches DIRECTIONNELLES       |
| 9. Touche AUDIO                           | 23. Touche RALENTI                |
| 10. Touche PAUSE /LECTURE IMAGE PAR IMAGE | 24. Touche SUIVANT                |
| 11. Touche REMBOBINAGE                    | 25. Touche PRECEDENT              |
| 12. Touche AVANCE RAPIDE                  | 26. Touche RECHERCHE              |
| 13. Touche ANGLE                          | 27. Touche PROGRAMMATION          |
| 14. Touche ZOOM                           |                                   |

## Raccordement d'un moniteur esclave

Un moniteur esclave est disponible, vous pouvez simultanément apprécier votre film sur deux écrans, la méthode de raccordement de l'adaptateur pour auto est illustrée ci-dessous.



## CHARGEMENT DE LA BATTERIE INTEGREE

Le lecteur intègre une batterie lithium rechargeable. Chargez entièrement la batterie avant toute utilisation du lecteur.

Pour charger la batterie, positionnez le commutateur d'alimentation sur OFF puis raccordez une extrémité de l'adaptateur de courant fourni à une prise de courant murale, raccordez l'autre extrémité au connecteur d'alimentation l'unité.

Remarque :

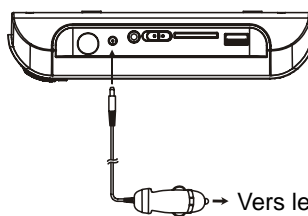
1. La batterie peut seulement être chargée lorsque le lecteur est éteint.
2. Lors de périodes de non-utilisation prolongées, chargez entièrement la batterie une fois tous les trois mois.

## RACCORDEMENT A UN ADAPTATEUR POUR AUTO

L'adaptateur pour auto permet l'utilisation de l'unité dans un véhicule disposant d'un connecteur allume-cigare 12V mis à la terre.

AVERTISSEMENT :

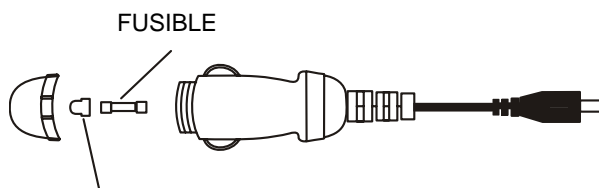
Déconnectez cet adaptateur de courant pour auto lorsque vous ne l'utilisez pas. Cet adaptateur n'est pas compatible avec les véhicules 24 V.



## MISES EN GARDE :

- Utilisez seulement l'adaptateur de courant fourni, utiliser un autre adaptateur de courant peut endommager l'unité.
- L'adaptateur de courant fourni est seulement compatible avec cette unité. Ne l'utilisez pas avec un autre équipement.
- Afin de garantir la sécurité routière, n'utilisez pas l'unité en conduisant.
- Vérifiez que l'unité est fermement attachée à l'appui-tête du siège afin de prévenir toute chute de l'unité en cas d'accident
- Lorsque des cendres ou de la poussière sont présentes à l'intérieur du connecteur allume-cigare, la fiche peut chauffer en raison d'un mauvais contact. Nettoyez le connecteur allume-cigare avant toute utilisation de l'unité.
- Après utilisation, déconnectez l'adaptateur pour auto de l'unité et du connecteur allume-cigare.

## REPLACEMENT DU FUSIBLE



Borne positive (+)

REMARQUE : Ne séparez pas le capuchon de la borne positive (+) du fusible lors du remplacement.

## MODE OPERATOIRE

### PREPARATION

Allumez le moniteur puis sélectionnez la source d'entrée appropriée.

Mettez en marche le système audio raccordé au lecteur.

### PREMIERS PAS

1. Utilisez le COMMUTATEUR D'ALIMENTATION pour mettre en marche le lecteur.
2. Appuyez sur la touche OUVERTURE pour ouvrir le couvercle du lecteur CD.
3. Insérez un disque dans le lecteur.
4. Refermez manuellement le couvercle du lecteur CD, la lecture démarre automatiquement.
5. Lorsqu'un menu s'affiche sur le moniteur, utilisez les touches directionnelles ou numériques pour sélectionner un numéro de piste, appuyez ensuite sur la touche OK pour démarrer la lecture.

### REGLAGE DU VOLUME

Utilisez les touches VOLUME +/- pour régler le volume.

### MUET

Lorsque l'unité est en marche, utilisez cette touche pour couper le son. Appuyez à nouveau sur la touche pour rétablir le son.

### SAUT AVANT/ARRIERE

En cours de lecture, appuyez sur la touche PRECEDENT pour accéder au chapitre (disques DVD) / piste (CD) précédent, appuyez sur la touche SUIVANT pour accéder au chapitre (disques DVD) / piste (CD) suivant.

### REGLAGE DE L'ECRAN TFT

Appuyez de manière répétée sur la touche REGLAGE DE L'ECRAN TFT de la télécommande pour régler l'intensité des couleurs, la luminosité via les touches de navigation gauche/droite.

Pressez et maintenez enfoncée cette touche pendant quelques secondes pour allumer/éteindre l'écran TFT.

### AVANCE RAPIDE/REMBOBINAGE

En cours de lecture, pressez et maintenez enfoncée la touche AVANCE RAPIDE ou REMBOBINAGE de l'unité ou de la télécommande pour effectuer une avance rapide/un rembobinage à une vitesse de 2x, 4x, 8x, 20x la vitesse normale.

Appuyez sur la touche LECTURE pour reprendre la lecture.

### PAUSE/LECTURE IMAGE PAR IMAGE

En cours de lecture, appuyez sur la touche Pause/Lecture image par image pour mettre en pause la lecture. En mode Pause, chaque pression de la touche Pause/Lecture image par image permet d'avancer d'une image, appuyez sur la touche Lecture pour reprendre la lecture normale.

### ARRET DE LA LECTURE

En cours de lecture, appuyez sur la touche ARRÊT pour arrêter la lecture ; la fonction de reprise de la lecture s'active lorsque vous appuyez sur la touche ARRÊT en mode ARRÊT ; appuyez à nouveau sur la touche LECTURE/PAUSE, la lecture reprend à partir du point où vous vous étiez arrêté ; ouvrez le couvercle du lecteur CD ou appuyez sur la touche ARRÊT pour désactiver la fonction Reprise de la lecture.

### LECTURE AU RALENTI (disques DVD seulement)

En cours de lecture, appuyez sur la touche RALENTI, le disque est désormais lu à une vitesse égale à la moitié de la vitesse normale, chaque pression de cette touche permet de diminuer la vitesse de lecture (jusqu'à une vitesse minimale de 1/7 de la

vitesse de lecture normale.)

Appuyez sur la touche LECTURE/PAUSE pour reprendre la lecture à vitesse normale.

### REPETITION

En cours de lecture, appuyez sur la touche REPETITION 1/TOTALE ET A-B pour répéter la lecture d'un chapitre/titre ou du disque (seulement pour les disques DVD), répéter la lecture d'une piste/de toutes les pistes (seulement pour les disques CD) ou activer la répétition d'un segment défini entre deux points (A-B).

### RECHERCHE D'UNE DUREE

1. En cours de lecture, appuyez sur la touche RECHERCHE puis mettez en surbrillance l'élément à lire (Titre, Chapitre, ou Durée de chapitre) à l'aide des touches directionnelles.
2. Saisissez le numéro ou la durée de votre choix via les touches numériques.
3. Appuyez sur la touche OK pour confirmer, la lecture démarre à partir de la durée sélectionnée.
4. Appuyez directement sur la touche RECHERCHE pour quitter le menu Recherche.

### LECTURE PROGRAMMEE (16 EMPLACEMENTS MEMOIRE DISPONIBLES)

1. En cours de lecture, appuyez sur la touche PROGRAMMATION pour afficher le menu Programmation.
2. Sélectionnez un emplacement mémoire à l'aide des touches directionnelles puis saisissez les numéros de titre et de chapitre via les touches numériques.  
Exemple : Appuyez sur la touche « 3 » pour accéder à la piste « 3 ».  
Pour sélectionner la piste 12, appuyez sur la touche « 10+ » puis « 2 ».  
Pour sélectionner la piste 21, appuyez deux fois sur la touche « 10+ » puis « 1 ».
3. Appuyez sur le bouton LECTURE de l'interface pour démarrer la lecture programmée.  
Appuyez à nouveau sur la touche PROGRAMMATION pour désactiver la lecture programmée.
4. Pour effacer un élément programmé, accédez au menu de programmation puis sélectionnez l'élément à supprimer, appuyez sur la touche EFFACER de la télécommande pour effacer l'élément programmé. Pour effacer tous les éléments, sélectionnez l'option <EFFACER> du menu, appuyez ensuite sur la touche OK de la télécommande.
5. Vous pouvez également désactiver le mode Lecture programmée en supprimant tous les éléments programmés.

### ZOOM

Appuyez de manière répétée sur la touche ZOOM pour effectuer un zoom avant sur image de 2, 3 et 4 fois ou effectuer un zoom arrière de 1/2, 1/3, 1/4 la taille normale de l'image.

Lorsque l'image est affichée à ¼ de sa taille normale, appuyez une fois de plus sur cette touche pour rétablir la taille d'affichage normale de l'image.

Vous pouvez vous déplacer sur l'image en utilisant les touches directionnelles.

### AFFICHAGE DES INFORMATIONS A L'ECRAN

Lorsque le système est en marche, appuyez de manière répétée sur la touche AFFICHAGE pour afficher les informations de lecture (type du disque inséré, numéro du titre en cours de lecture, numéro du chapitre en cours de lecture, durée de lecture écoulée, langue de doublage sélectionnée, type de la langue audio sélectionnée, langue de sous-titres sélectionnée et le nombre d'angles de caméra disponibles, etc.).

## **MODIFICATION DE LA LANGUE DE SOUS-TITRES (disques DVD seulement)**

Il est possible de modifier la langue de doublage sélectionnée par défaut (cette fonction est seulement compatible avec les disques offrant le choix de plusieurs langues de doublage).

En cours de lecture d'un disque DVD, appuyez sur la touche AUDIO pour modifier la langue de doublage sélectionnée.

REMARQUE : Cette touche est inactive lorsque le disque inséré ne contient pas de langues de doublage.

## **MODIFICATION DE L'ANGLE DE CAMERA (disques DVD seulement)**

Pressez et maintenez enfoncée la touche ANGLE pour sélectionner l'angle de caméra désiré.

Remarque : Cette fonction est seulement disponible avec les disques DVD comportant des scènes enregistrées sous plusieurs angles de caméra.

## **MODIFICATION DE LA LANGUE DE SOUS-TITRES (disques DVD seulement)**

En cours de lecture d'un disque DVD, appuyez plusieurs fois sur la touche SOUS-TITRES pour modifier la langue de sous-titres sélectionnée.

Relâchez la touche lorsque la langue désirée s'affiche, les sous-titres s'affichent désormais sous la langue sélectionnée.

Remarque: Cette fonction est seulement disponible avec les disques DVD offrant le choix de plusieurs langues de sous-titres.

## **RETOUR AU MENU PRINCIPAL ET LECTURE DU TITRE (disques DVD seulement)**

En cours de lecture, appuyez sur la touche MENU pour revenir au menu principal puis appuyez sur la touche TITRE pour démarrer la lecture du TITRE.

## **LECTURE DE FICHIERS MP3/MPEG 4**

1. Chargez un disque MP3/MPEG 4 puis sélectionnez la fonction correspondante pour démarrer la lecture du disque, utilisez les touches directionnelles pour vous déplacer puis utilisez la touche OK pour confirmer. La structure du disque s'affiche à l'écran.
2. Sélectionnez un répertoire à l'aide des touches directionnelles, utilisez ensuite la touche OK pour confirmer votre choix.
3. Le contenu du répertoire s'affiche, sélectionnez la piste de votre choix via les touches directionnelles, appuyez ensuite sur la touche OK pour démarrer la lecture.
4. Utilisez les touches SUIVANT et PRECEDENT pour directement sélectionner une piste.
5. Appuyez sur la touche REPETITION 1/TOTALE/A-B pour modifier le mode de lecture.

## **LECTURE DE DISQUES IMAGE KODAK / JPEG**

Chargez un disque Image Kodak/JPEG puis sélectionnez une image pour démarrer la lecture, utilisez les touches directionnelles pour vous déplacer puis utilisez la touche OK pour confirmer.

Un diaporama des images contenues dans le disque Kodak démarre automatiquement.

La structure de répertoires du CD image JPEG s'affiche.

Utilisez les touches directionnelles de la télécommande pour sélectionner le répertoire de votre choix, appuyez ensuite sur la touche OK pour confirmer.

Le contenu du répertoire s'affiche, sélectionnez la photo de votre choix via les touches directionnelles haut/bas, appuyez ensuite sur la touche OK pour démarrer la lecture.

Un aperçu de l'image, sa résolution, sa taille, sa date de prise de vue s'affichent lors de la sélection d'images.

## **LECTURE DE DISQUES IMAGE KODAK / JPEG**

### **1. Modes de lecture**

Appuyez sur la touche Répétition pour modifier le mode de lecture.

En cours de lecture, appuyez sur la touche ARRET pour accéder au mode Aperçu.

### **2. Sélection de l'image suivante/précédente**

Appuyez sur la touche Suivant pour sélectionner l'image suivante, appuyez sur la touche Précédent pour sélectionner l'image précédente.

### **3. Rotation sur image**

Utilisez les touches directionnelles Gauche et Droite pour effectuer une rotation horaire ou anti horaire.

### **4. Inversion d'images**

Appuyez sur la touche directionnelle Haut pour inverser l'image verticalement.

Appuyez sur la touche directionnelle Bas pour inverser l'image horizontalement.

### **5. Zoom avant/arrière sur image**

Appuyez de manière répétée sur la touche ZOOM pour effectuer un zoom avant de 2, 3, 4 fois la taille d'affichage normale de l'image ou effectuer un zoom arrière de 1/2, 1/3, 1/4 la taille d'affichage normale de l'image.

Lorsque l'image est affichée à ¼ de sa taille normale, appuyez une fois de plus sur cette touche pour rétablir la taille d'affichage normale de l'image.

Lorsque l'image est agrandie, utilisez les touches de navigation pour vous déplacer sur l'image.

### **6. Sélection d'un mode de transition de diaporama**

En cours de lecture d'un diaporama, appuyez sur la touche PROGRAMMATION pour sélectionner un mode de lecture.

## **MODE OPERATOIRE LIE A L'UTILISATION D'UN PERIPHERIQUE DE STOCKAGE EXTERNE (périphériques USB et cartes mémoire SD/MMC)**

### **Raccordement d'un périphérique externe**

1. Positionnez le commutateur d'alimentation sur ON, raccordez un périphérique USB contenant des fichiers média au connecteur USB ou insérez une carte mémoire SD/MMC dans l'emplacement pour carte mémoire, le périphérique USB ou la carte mémoire SD/MMC est détecté, sélectionnez un fichier à l'aide des touches directionnelles Gauche et Droite puis appuyez sur la touche Entrée pour confirmer. La structure de répertoires du périphérique de stockage s'affiche, utilisez les touches directionnelles pour sélectionner le répertoire et le fichier de votre choix.
2. Utilisez les touches Suivant et Précédent pour sélectionner le fichier suivant/précédent.

Remarque : Pressez et maintenez enfoncée la touche ARRET de la télécommande ou appuyez sur la touche SOURCE de l'unité pour afficher le menu de sélection de la source d'entrée, les options suivantes sont disponibles : USB, Carte mémoire et Disque, utilisez les touches directionnelles haut/bas puis la touche Entrée pour accéder au mode sélectionné.

## **Configuration initiale**

La page Configuration initiale permet de modifier les paramètres du lecteur. Les paramètres sont mémorisés jusqu'à leur prochaine modification.

### **Procédure de configuration initiale**

1. Appuyez sur la touche Configuration de la télécommande ou la touche MENU de l'unité.
2. Utilisez les touches directionnelles pour sélectionner

l'option à modifier, les menus s'affichent à l'écran. Utilisez à nouveau les touches directionnelles pour régler. Appuyez sur la touche ENTREE pour confirmer le réglage.

- Utilisez les touches directionnelles pour sélectionner une autre page du menu Configuration.
- Appuyez sur la touche Configuration de la télécommande ou la touche MENU de l'unité pour quitter le menu Configuration.

## 1. CONFIGURATION SYSTEME

### 1.1 FORMAT DE SIGNAL TV – permet de sélectionner un format de signal TV.

Sélectionnez le format de signal TV employé par votre téléviseur.

### 1.2 ECRAN DE VEILLE – au bout de quelques minutes d'inactivité, le logo DVD se déplace sur l'écran, ce mode permet de protéger l'écran TFT

Options disponibles :

Activé : L'écran de veille est activé

Désactivé : L'écran de veille est désactivé

### 1.3 TYPE DE TELEVISEUR – permet de sélectionner un format d'affichage, sélectionnez celui utilisé par votre téléviseur.

Options disponibles : 4:3 PS : Mode Pan scan standard

4:3 BL : Mode Boîte aux lettres

16:9 : Mode 16:9 panoramique

### 1.4 MOT DE PASSE – permet de saisir le mot de passe déverrouillant le système. Les options sont les suivantes :

#### 1.4.1 Accédez à CONFIGURATION SYSTEME, sélectionnez l'option MOT DE PASSE en utilisant la touche directionnelle Bas, utilisez ensuite la touche directionnelle Droite pour sélectionner le champ de texte.

1.4.2 Saisissez le mot de passe utilisateur « 0000 » pour déverrouiller le système, sélectionnez à nouveau le champ de texte en saisissant un autre code à quatre chiffres, appuyez ensuite sur la touche Entrée pour confirmer. Il est nécessaire de saisir le nouveau mot de passe après avoir modifié le mot de passe.

1.4.3 Lorsque vous avez oublié votre mot de passe, utilisez le super mot de passe « 8200 » pour déverrouiller le système. REMARQUE : Saisir un mot de passe incorrect lorsque le système est déverrouillé entraînera le verrouillage du système.

### 1.5 NIVEAU DE LIMITATION DE LECTURE – Permet de définir le niveau de limitation de lecture du lecteur. Lorsque vous souhaitez modifier le niveau de limitation de lecture du Contrôle parental, saisissez le mot de passe.

Options disponibles : **1 ENFANTS / 2 G / 3 PG / 4 PG 13 / 5 PG-R / 6 R / 7 NC-17 / 8 ADULTES**

### 1.6 DEF AUT – Permet de rétablir la configuration d'usine.

Options disponibles : Restauration de la configuration d'usine

## 2. CONFIGURATION DE LA LANGUE

### 2.1 LANGUE OSD – Permet de sélectionner la langue d'affichage des informations de lecture

Il est possible de sélectionner la langue de votre choix.

### 2.2 LANGUE DE DOUBLAGE – permet de sélectionner la langue de doublage de votre choix.

(seulement compatible avec les disques DVD, le disque inséré doit offrir le choix de plusieurs langues)

### 2.3 LANGUE DE SOUS-TITRES – permet de sélectionner la langue de sous-titres de votre choix.

(seulement compatible avec les disques DVD, le disque inséré doit offrir le choix de plusieurs langues)

### 2.4 LANGUE DU MENU – permet de sélectionner la langue du menu de votre choix.

(seulement compatible avec les disques DVD, le disque inséré doit offrir le choix de plusieurs langues)

## 3. CONFIGURATION VIDEO

### 3.1 LUMINOSITE – permet de régler le niveau de luminosité de l'écran.

Options disponibles : 0/2/4/6/8/10/12

### 3.2 CONTRASTE – permet de régler le niveau de contraste de l'écran.

Options disponibles : 0/2/4/6/8/10/12

### 3.3 TEINTE – permet de régler le niveau de la teinte de l'écran.

Options disponibles : -6/-4/-2/0/+2/+4/+6

### 3.4 SATURATION – permet de régler le niveau de saturation de l'écran.

Options disponibles : 0/2/4/6/8/10/12

## 4. CONFIGURATION DES HAUT-PARLEURS

### 4.1 REMIXAGE

Options disponibles : **PSG/PSD** – mode de mixage gauche/droite

**STEREO** – sélectionnez cette option si vous ne possédez pas d'amplificateur audio 5.1 canaux.

## REGLAGE DE L'ECRAN ESCLAVE

### TOUCHE DIRECTIONNELLE HAUT/VOL+

En cours de lecture, appuyez sur cette touche pour directement augmenter le volume.

### TOUCHE DIRECTIONNELLE BAS/VOL-

En cours de lecture, appuyez sur cette touche pour directement diminuer le volume.

### TOUCHE MODE

En cours de lecture, appuyez de manière répétée sur cette touche pour basculer entre le mode de réglage de la luminosité, des couleurs, du contraste, de la netteté et de la teinte de l'écran, vous pouvez également régler le volume de la sortie audio de l'écran esclave via les touches directionnelles Haut/Bas situées près de la touche MODE.

### TOUCHE RETOUR

En cours de lecture, appuyez sur cette touche pour inverser l'écran.

### TOUCHE 16:9/4:3

Appuyez de manière répétée sur cette touche pour sélectionner un format d'affichage.

### Précautions liées à la manipulation des disques

- Tenez le disque par les bords afin de ne pas laisser de traces de doigts sur sa surface.



Les traces de doigts, la saleté et les rayures entraînent des sauts de lecture et des distorsions.



- N'écrivez pas sur la face imprimée du disque avec un stylo à bille ou autre.



- N'appliquez pas de benzène, nettoyeurs et autres liquides anti statiques.



- Veillez à ne pas tordre ou soumettre le disque à des chutes.



- Insérez seulement un disque dans le lecteur.



- Ne tentez pas de refermer le couvercle du lecteur CD lorsque le disque est incorrectement installé.

- Lorsque vous n'utilisez pas un disque, rangez-le dans son boîtier respectif.



## DEPANNAGE

En cas de dysfonctionnement de votre lecteur DVD portable, consultez le guide de dépannage ci-dessous avant de contacter un réparateur agréé.

Symptôme	Vérification
Impossible de mettre en marche le lecteur/le lecteur s'éteint automatiquement en cours d'utilisation.	<ul style="list-style-type: none"><li>Assurez-vous que l'adaptateur de courant est fermement raccordé.</li><li>Éteignez puis remettez en marche l'unité.</li></ul>
La batterie est installée, mais l'unité ne peut être mise en marche ou s'éteint automatiquement en cours d'utilisation.	<ul style="list-style-type: none"><li>Vérifiez que la batterie est chargée. Si ce n'est pas le cas, chargez-la.</li></ul>
La télécommande ne fonctionne pas	<ul style="list-style-type: none"><li>Vérifiez la polarité des bornes "+" et "-".</li><li>La pile est épuisée. Remplacez celle-ci par une pile neuve.</li><li>Pointez la télécommande vers le récepteur infrarouge de l'unité principale.</li><li>Retirez les obstacles se trouvant entre la télécommande et le récepteur de l'unité.</li></ul>
Aucune image ou son	<ul style="list-style-type: none"><li>Vérifiez le raccordement des câbles A/V. Vérifiez que le disque inséré est un DVD, DVD-RW ou CD AUDIO.</li><li>N'utilisez pas de disques sales ou rayés. Vérifiez que la face imprimée du disque est dirigée vers le haut.</li><li>La lentille du lecteur DVD est peut-être sale. Apportez le lecteur à un centre de réparation agréé pour procéder au nettoyage de la lentille.</li><li>Vérifiez que la source d'entrée est définie sur VIDEO ou AV si vous utilisez l'écran esclave.</li></ul>
Aucune image	<ul style="list-style-type: none"><li>Vérifiez que l'écran LCD est en marche.</li></ul>
Aucun son	<ul style="list-style-type: none"><li>Vérifiez que l'écran est ouvert. Lorsque l'écran est fermé, le son n'est pas diffusé via les haut-parleurs.</li><li>Vérifiez le niveau de volume de l'unité. Si réglé au minimum, augmentez le volume.</li><li>Vérifiez que les écouteurs sont raccordés au connecteur Ecouteurs.</li><li>Les haut-parleurs ne peuvent être utilisés lorsqu'une paire d'écouteurs est raccordée à l'unité.</li><li>Vérifiez l'installation de la batterie et le raccordement de l'adaptateur pour auto.</li></ul>
Aucune image, aucun son	<ul style="list-style-type: none"><li>Vérifiez l'installation de la batterie et le raccordement de l'adaptateur pour auto.</li></ul>
Son ou vidéo déformé	<ul style="list-style-type: none"><li>Utilisez seulement des disques propres et non rayés.</li></ul>

### ATTENTION

- L'appareil ne doit pas être exposé aux égouttements et éclaboussures et aucun objet rempli de liquide, tel qu'un vase, ne doit être posé sur l'unité.
- Respectez les distances minimales de 2 cm autour de l'unité afin de permettre une ventilation suffisante.
- N'obstruez jamais la ventilation de l'unité en couvrant les orifices de ventilation avec des objets tels qu'un journal, une nappe, un rideau, etc.
- Aucune source de flamme nue, telle qu'une bougie allumée, ne doit être posée sur l'unité.
- Utilisez la fiche du cordon ou le coupleur pour mettre l'unité hors tension, ceux-ci doivent rester rapidement accessibles.
- Utilisez seulement l'unité sous un climat tropical/modéré.
- Une attention toute particulière doit être portée sur les aspects environnementaux de la disposition des piles.

## FICHE TECHNIQUE

Source d'alimentation : 9 V CC, 2 A

Consommation : 11 W (unité principale)

18 W (unité principale + écran esclave)

Formats de signal TV supportés : NTSC, PAL, AUTO

Plage de températures de fonctionnement : +5°C à 35°C

Autonomie en lecture continue : 120 minutes

Dimensions : 219,1 (l) × 180,2 (L) × 39 (H)

Plage de taux d'humidité de fonctionnement : 10 % à 75 %

Pile de la télécommande : CR2025, 3 V

Types de disques supportés :

### 1. Disques vidéo DVD

12 cm simple face, une couche

12 cm simple face, double couche

12 cm double face, une couche

8 cm simple face, une couche

8 cm simple face, double couche

8 cm double face, une couche

### 2. Disques CD-DA/CD-R/CD-RW/MP3

Disques de 12cm

Disques de 8cm

Sortie audio :

### 1. DVD (audio linéaire)

(1) Réponse en fréquence : 20 Hz – 20 KHz (fréquence d'échantillonnage de 48 KHz) et 20 Hz – 20 KHz (fréquence d'échantillonnage de 96 KHz)

(2) Rapport S/B : > 45 dB

(3) Gamme dynamique : 90 dB

### 2. Disques audio

(1) Réponse en fréquence : 20 Hz – 20 KHz

(2) Rapport S/B : > 45 dB

(3) Gamme dynamique : 90 dB

Les caractéristiques techniques sont sous réserve de changement sans préavis.



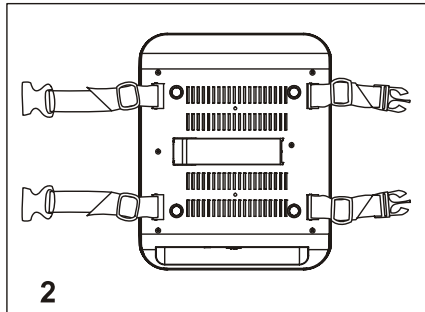
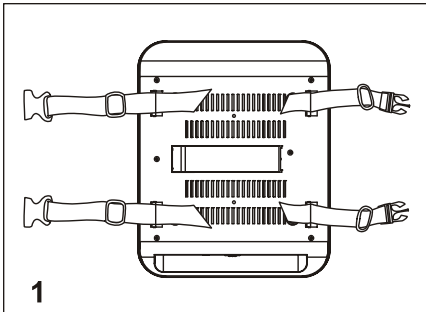
A noter lors de la mise au rebut de ce produit : Les produits électriques ne doivent pas être jetés avec les ordures ménagères. Veuillez les recycler dans un centre de recyclage approprié. Pour tout conseil en matière de recyclage, veuillez contacter votre mairie ou votre revendeur.

(Directive relative aux déchets d'équipements électriques et électroniques)

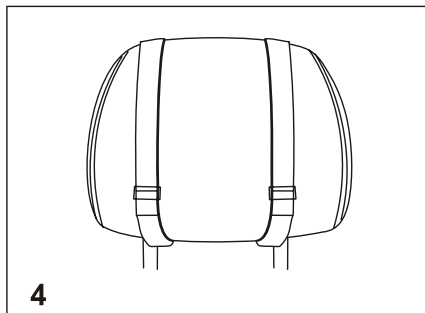
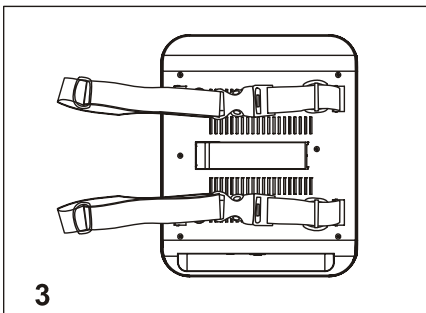
## INSTALLATION DU LECTEUR DVD PORTABLE DANS UN VEHICULE

### AVERTISSEMENT

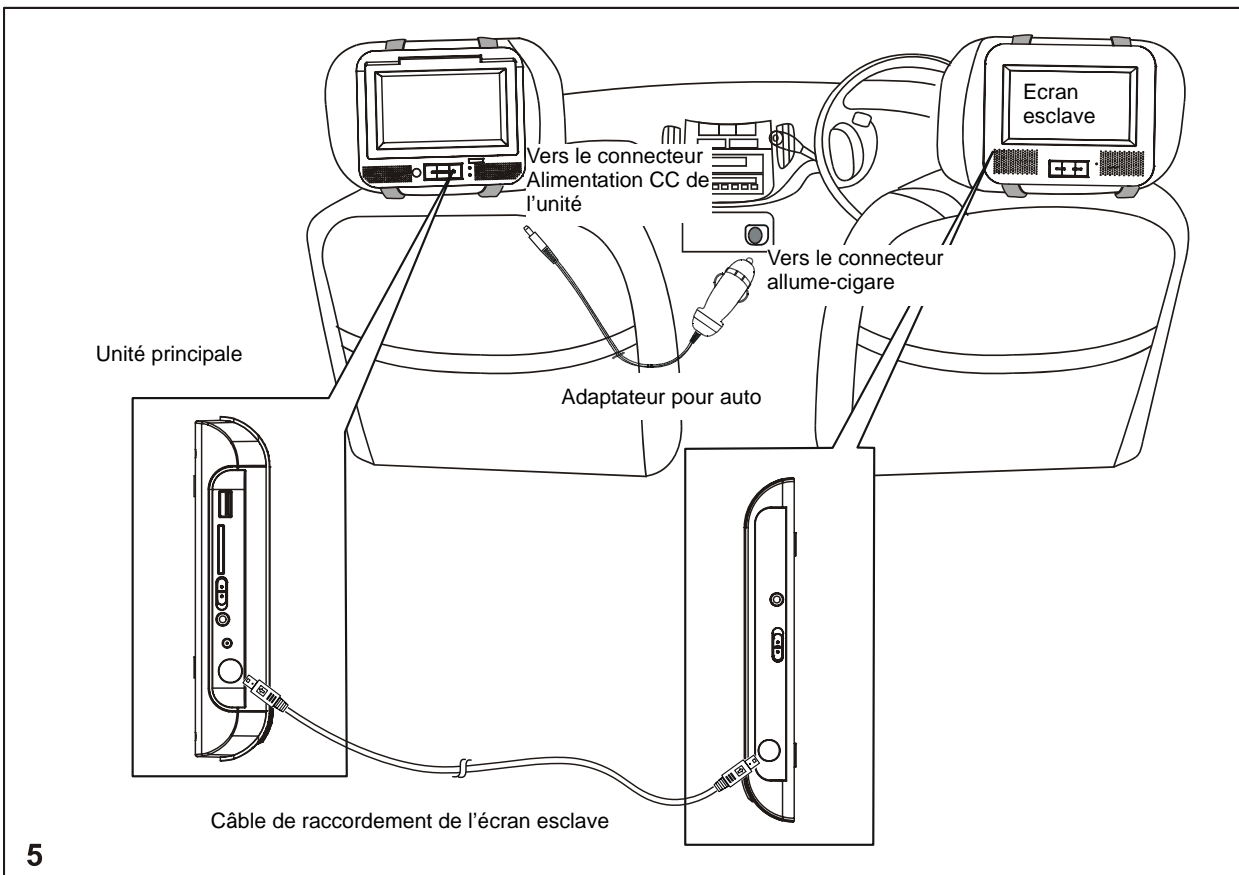
- Cette unité ne doit jamais être utilisée par le conducteur d'un véhicule en déplacement ou laissée posée sur un siège du véhicule sans fixations.
- Lorsque l'unité est utilisée par un passager, assurez-vous que celle-ci est fermement fixée à l'appui-tête du siège et n'obstrue aucun dispositif de sécurité (ex. : airbags, ceinture de sécurité, etc.).
- Certains véhicules sont équipés d'un système « d'appui-tête actif ». Lorsque votre véhicule dispose de cette fonctionnalité, consultez le fabricant de votre véhicule pour déterminer si le moniteur peut ou non être correctement installé sur l'appui-tête du siège.



1. Faites passer les sangles à travers les barres métalliques.
2. Inversez le sens des sangles puis faites-les passer à travers les loquets.



3. Attachez la sangle de droite à la sangle de gauche.
4. Ajustez la longueur des sangles puis fixez l'unité à l'appui-tête du siège.



5. Connectez l'adaptateur pour auto tel qu'indiqué sur l'image. Votre lecteur DVD portable et le second écran peuvent désormais être utilisés dans votre véhicule, veillez à l'utiliser lorsque le véhicule est en déplacement. Notez que le récepteur de la télécommande se trouve uniquement sur l'unité principale, la télécommande ne peut donc pas contrôler le second écran.