

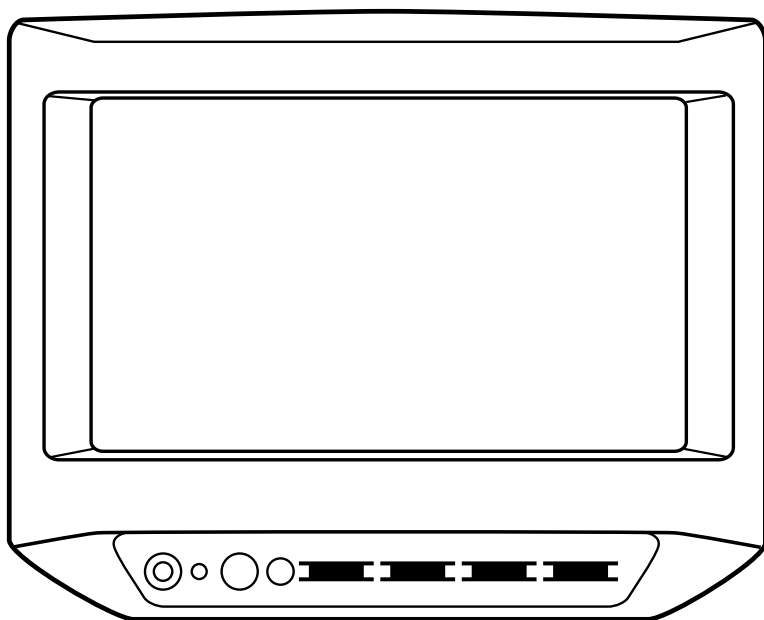
# Lenco

M-7001

## MODE D'EMPLOI

---

### MONITEUR



## INSTALLATION

Cet appareil est constitué par l'écran d'affichage (Fig. 1) et le socle (Fig. 2). Vous pouvez assembler l'appareil en suivant les étapes suivantes.

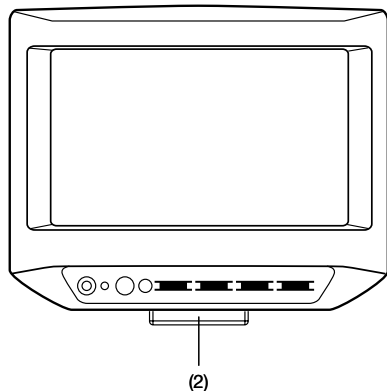


Fig. 1

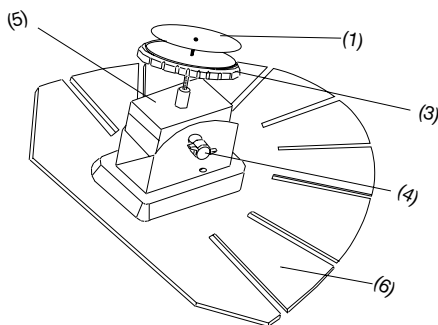


Fig. 2

### PRÉCAUTION :

1. Insérez la grande rondelle (1) du sommet du socle dans l'emplacement rectangulaire (2). Avant de fixer l'écran, vous pouvez faire tourner celui-ci à gauche ou à droite pour le régler à l'angle de vision correcte. Tourner ensuite le plateau circulaire (3) pour le fixer.
2. Vous pouvez aussi far pivoter l'écran vers le haut ou vers le bas pour trouver le bon angle de vision, puis tourner le plateau circulaire (4) pour fixer le tréteau (5).
3. Sur le fond du socle vous trouverez une couche d'adhésif magique. Si vous retirer le papier de protection, vous pouvez coller l'appareil à la place désirée de votre véhicule. Assurez-vous que la surface où vous positionnez l'appareil soit propre et sèche. Et ce n'est pas nécessaire que cette surface soit plane, car vous pouvez plier les pièces à éventail (6) à votre aise pour une fixation facile de l'appareil.

# INSTALLATION

---

## INSTALLATION DE L'ECRAN ET DU LECTEUR SUR LE SAC DE MONTAGE

1. Le sac permet une installation correcte de l'écran, comme illustré à la figure 1.

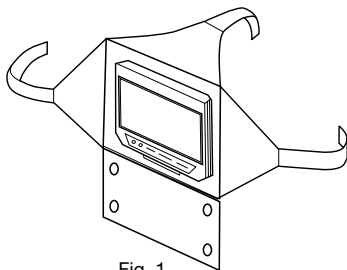


Fig. 1

## INSTALLATION DU SAC DE MONTAGE AVEC ECRAN ET LECTEUR METHOD A

1. Il est possible de séparer le sac et d'installer l'écran et le lecteur individuellement. Placez l'écran sur l'appuie-tête et posez le lecteur sous le siège. Fixez l'écran à l'aide des lanières du sac comme illustré à la figure 2.

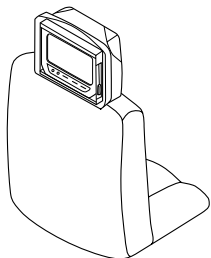


Fig. 2

2. Le réglage normal permet uniquement à une personne de regarder l'écran : il est possible de permettre à deux passagers de regarder l'écran en le pivotant légèrement vers la droite lorsqu'il est installé derrière le conducteur.

# INSTALLATION

---

## METHOD B

1. L'écran peut être monté entre les sièges. En utilisant des extensions de lanières, il est possible d'installer l'écran sur la console entre les sièges avant. Pour pouvoir facilement les reconnaître, les trois extensions de lanières ont été numérotées : 1#, 2#, 3#.

Comme illustré dans la figure 3, collez les extensions 1#, 2# et 3# à la bonne position sur le sac de montage, en respectant le sens des flèches.

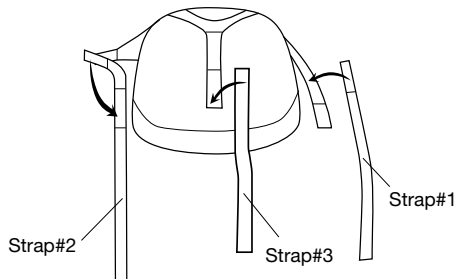


Fig. 3

2. Avec les lanières gauche et droite, contournez la console, en les faisant rejoindre la lanière supérieure à l'arrière de la console. L'écran est ainsi installé sur la console entre les sièges avant comme illustré sur la figure 4.

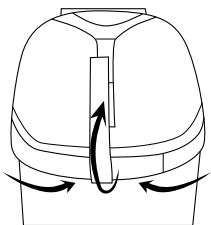
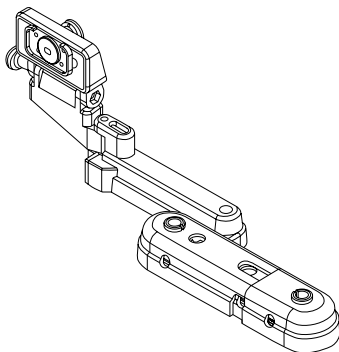


Fig. 4

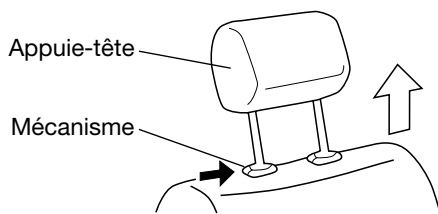
# INSTALLATION

## INSTALLATION DU SUPPORT D'APPUIE-TÊTE AVEC L'ÉCRAN

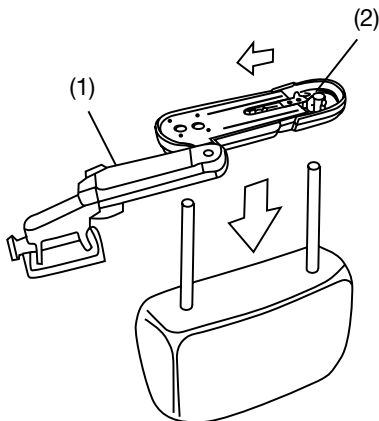
### Support en plastique



1. Appuyez sur le bouton sous l'appuie-tête du siège et retirez l'appuie-tête.



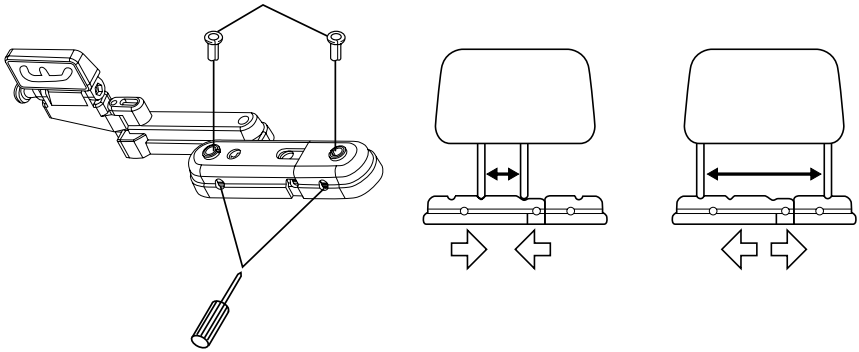
2. Assemblez le support de montage d'écran (2) au support de montage d'écran (1) et tournez les supports combinés pour les placer sur les tiges de l'appuie-tête retiré pour choisir la bonne position d'installation de la base.



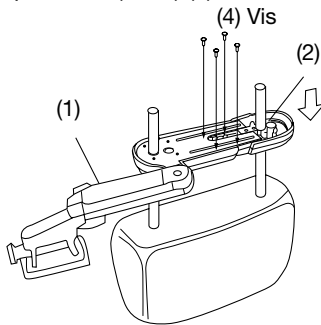
# INSTALLATION

3. Enlevez le support de l'appuie-tête et desserrez les deux vis à l'aide d'un tournevis; insérez ensuite les tubes de plastique (3) dans les orifices choisis, puis réglez-les à la bonne position comme sur l'illustration ci-dessous.

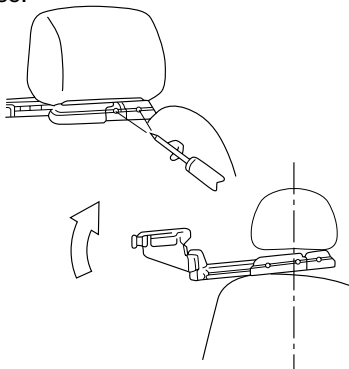
(3) Tubes de plastique



4. Installez la base sur les tiges de l'appuie-tête et réglez la position, puis fixez les bases 1 et 2 à l'aide de quatre vis (3x10) (4).

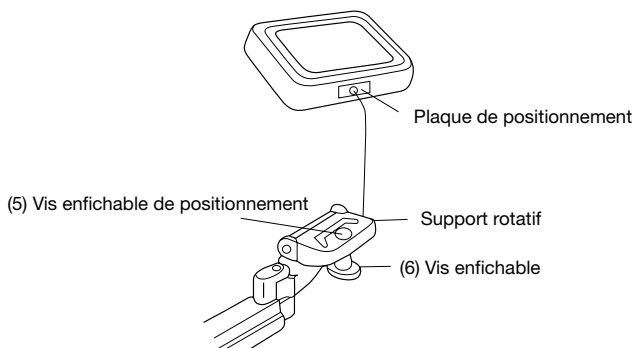


5. Placez l'appuie-tête avec la base et tournez le support de montage vers le siège jusqu'à le positionner correctement, puis à l'aide d'un tournevis placez les deux vis de fixation de la base.



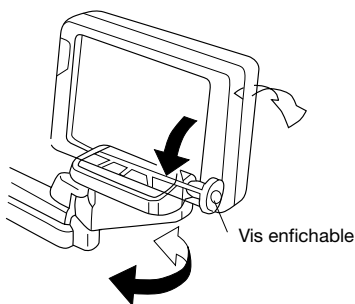
## MONTAGE DE L'ECRAN SUR LE SUPPORT

Introduisez la plaque de positionnement de l'écran dans la plaque à vis enfichable et vissez pour fixer l'écran au support de montage.

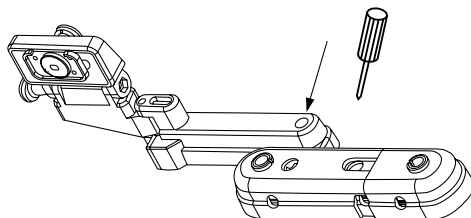


## REGLAGE DE L'ANGLE DE L'ECRAN

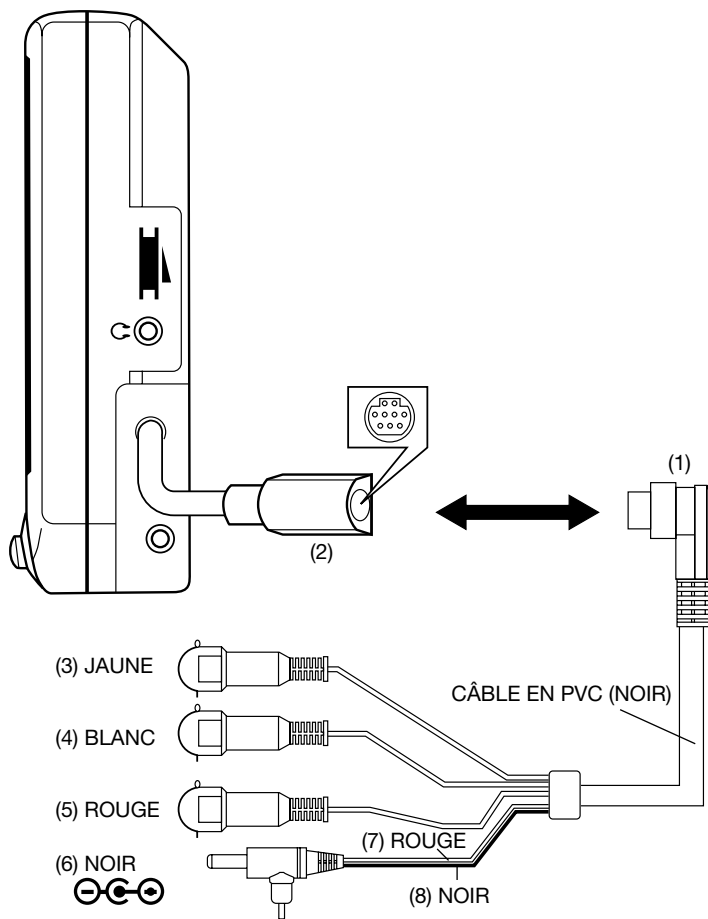
1. Desserrez la vis enfichable sur le côté du support rotatif, puis réglez le support de montage selon l'angle de votre préférence et serrez la vis enfichable pour fixer le support de montage.



2. Pour pouvoir régler le bras pivotant, vous devez d'abord utiliser un tournevis approprié pour dévisser comme indiqué par l'illustration. Tenter de régler le dispositif par la force endommagera le support de l'écran.



# RACCORDEMENTS ÉLECTRIQUES

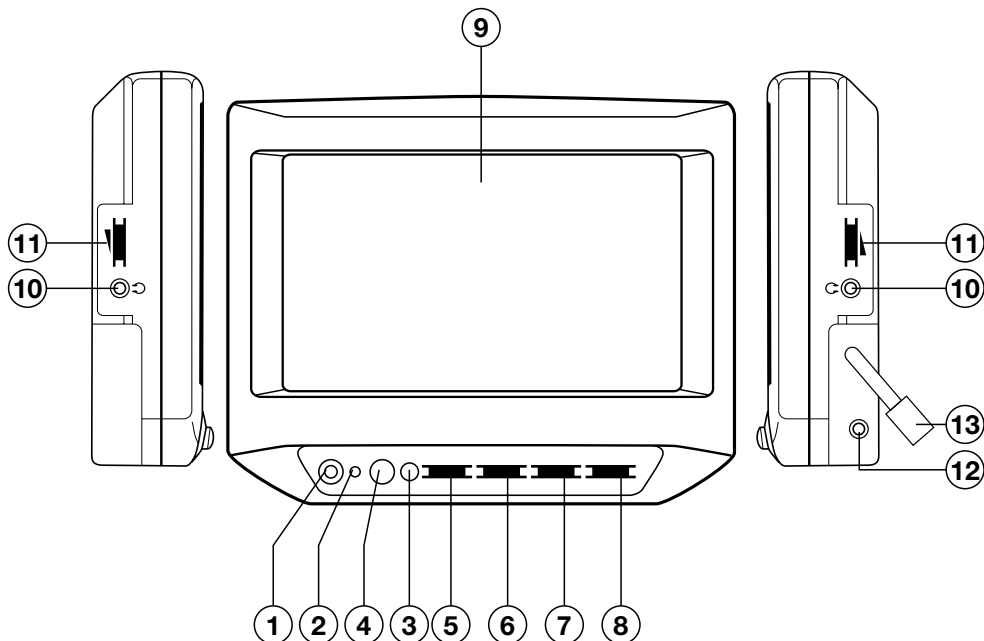


## PRÉCAUTION :

1. Insérez la fiche mini-DIN à 9 broches (1) dans la prise mini-DIN à 9 contacts (2) à l'arrière de l'écran.
2. La prise jaune (3) est raccordée à la prise VIDEO. La prise blanche (4) est raccordée à celle de la sortie gauche AUDIO Out, et la prise rouge (5) à celle de la prise de la sortie droite AUDIO Out.
3. Avant d'utiliser l'appareil, vous devez coupler les deux câbles (7) (8) de la prise d'alimentation à courant continu (DC) (6). Puis raccordez le câble rouge (7) au terminal positif (+) de l'alimentation, et le câble noir (8) au terminal négatif (-) de l'alimentation.



# TOUCHES DE CONTRÔLE ET DE FONCTION



## MONITEUR de 17,7 cm (7 pouces) EN COULEUR ET À MATRICE ACTIVE (TFT) DE CRISTAUX LIQUIDES (LCD)

### 1. MISE SOUS TENSION

Appuyez sur le bouton **POWER** (1) pour mettre sous tension l'appareil. Appuyez à nouveau sur le même bouton pour mettre l'appareil hors tension.

### 2. TÉMOIN D'INDICATION DE MISE SOUS TENSION

Quand le système est mis sous tension, le témoin lumineux (2) est éclairé.

### 3. RX (SENSEUR ÉLOIGNÉ)

Dirigez la télécommande vers le senseur éloigné (3).

Appuyez sur les touches de fonction de la télécommande pour piloter le poste TV ; il devrait être utilisé seulement que pour la connexion d'un poste TV ou d'un lecteur DVD.

### 4. HAUT-PARLEUR

Appuyez sur le bouton **SPEAKER** (4) pour activer le haut-parleur. Appuyez à nouveau sur le même bouton pour désactiver le haut-parleur.

### 5. VOLUME

Faites glisser la commande **VOLUME** (5) vers la droite pour augmenter le niveau d'écoute, à gauche pour le diminuer.

## **6. COLOR (COULEUR)**

Faites glisser la commande **COLOR** (6) à droite ou à gauche pour régler l'intensité de la couleur.

## **7. CONTRAST (CONTRASTE)**

Faites glisser la commande **CONTRAST** (7) à droite ou à gauche pour régler le niveau du contraste.

## **8. BRIGHT (LUMINOSITÉ)**

Faites glisser la commande **BRIGHT** (8) à droite ou à gauche pour régler le seuil de luminosité.

## **9. ÉCRAN TFT À CRISTAUX LIQUIDES**

L'écran à cristaux liquides (LCD) de 17,7 cm (7 pouces) couleur TFT (9) peut afficher l'état courant de l'appareil.

## **10. PRISES POUR CASQUE**

Il y a deux prises (10) pour casque. Vous pouvez brancher un casque (ou des oreillettes) à l'une de deux prises pour recevoir le son.

## **11. COMMANDE DE CONTRÔLE DU VOLUME DU CASQUE**

Faites glisser la commande (11) pour modifier le niveau d'écoute du casque.

## **12. TÉLÉCOMMANDE**

Quand vous raccordez un lecteur de DVD ou un autre appareil au moniteur par cette prise (12), vous pouvez piloter le lecteur de DVD ou l'autre appareil en dirigeant la télécommande vers le senseur éloigné (3).

## **13. PRISE MINI-DIN À 9 BROCHES**

Cette prise est utilisée pour les entrées AUDIO IN et VIDEO IN ainsi que pour l'alimentation électrique. Par le biais de cette prise (13), vous pouvez raccorder un système audio/vidéo à l'appareil.