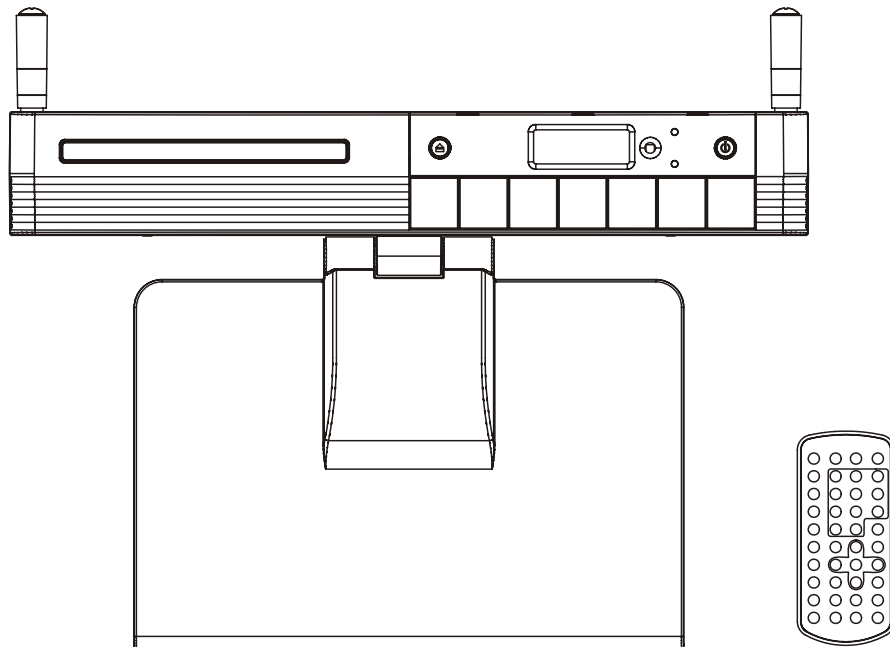


# Lenco

## Manuel d'utilisation

**LECTEUR DVD/CD DE CUISINE AVEC  
RADIO-REVEIL, RECEPTEUR DVB-T  
ET TELECOMMANDE**

**MODELE : KDV-309**



LISEZ ATTENTIVEMENT CES INSTRUCTIONS INCLUSES AVANT DE PROCEDER AUX RACCORDEMENTS ET L'UTILISATION DE L'UNITE.  
CONSERVEZ CE MANUEL POUR POUVOIR VOUS Y REFERER ULTERIEUREMENT.  
LES ILLUSTRATIONS ET GRAPHIQUES FIGURANT DANS CE DOCUMENT SONT INDIQUES A TITRE DE REFERENCE SEULEMENT ET  
SONT SOUMIS A DES MODIFICATIONS SANS PREAVIS.

## INFORMATIONS SUR LA SECURITE

### ATTENTION :

CE LECTEUR EST UN APPAREIL LASER DE CLASSE 1 UTILISANT UN RAYON LASER VISIBLE POUVANT, SI DIRIGE, PROVOQUER UNE EXPOSITION AUX RADIATIONS DANGEREUSE. VEILLEZ A TOUJOURS UTILISER LE LECTEUR CONFORMEMENT AUX INSTRUCTIONS.

LORSQUE CE LECTEUR EST BRANCHE SUR UNE PRISE MURALE, NE REGARDEZ PAS DE TROP PRES L'OUVERTURE DU PLATEAU DISQUE OU TOUTE AUTRE OUVERTURE POUR OBSERVER L'INTERIEUR DE CE LECTEUR.

TOUTE UTILISATION DES COMMANDES, TOUT REGLAGE OU TOUTE PROCEDURE NON CONFORME AUX INSTRUCTIONS DONNEES DANS CE DOCUMENT POURRAIT ENTRAINER UNE EXPOSITION AUX RADIATIONS DANGEREUSE.

N'OUVREZ JAMAIS LE BOITIER DE CET APPAREIL ET N'EFFECTUEZ PAS DE REPARATION PAR VOUS-MEME. CONFIEZ TOUTE REPARATION A UN TECHNICIEN QUALIFIE UNIQUEMENT.

AFIN DE LIMITER LE RISQUE D'INCENDIE OU D'ELECTROCUTION ET D'EVITER DES INTERFERENCES GENANTES, VEUILLEZ UTILISER UNIQUEMENT LES ACCESSOIRES RECOMMANDES.

### ATTENTION :

- POUR EVITER LES RISQUES D'INCENDIE OU D'ELECTROCUTION, N'UTILISEZ PAS CETTE FICHE AVEC UNE RALLONGE, NI SUR UNE PRISE DE COURANT OU TOUTE AUTRE PRISE SI LES LAMES DE LA FICHE NE PEUVENT PAS ETRE INSEREES ENTIEREMENT ET SONT ALORS EXPOSEES.

- POUR EVITER LES RISQUES D'INCENDIE OU D'ELECTROCUTION, PROTEGEZ CET APPAREIL DE LA PLUIE OU DE L'HUMIDITE.

ATTENTION : RADIATION LASER A L'OUVERTURE. NE REGARDEZ JAMAIS DIRECTEMENT LE RAYON LASER.

AVERTISSEMENT CONCERNANT LA VENTILATION : NE BLOQUEZ PAS LE PROCESSUS NORMAL DE VENTILATION DE CET APPAREIL.



Le symbole de l'éclair dans un triangle équilatéral permet d'avertir l'utilisateur de la présence de tensions dangereuses à l'intérieur du boîtier de l'appareil et suffisamment importantes pour provoquer une électrocution.

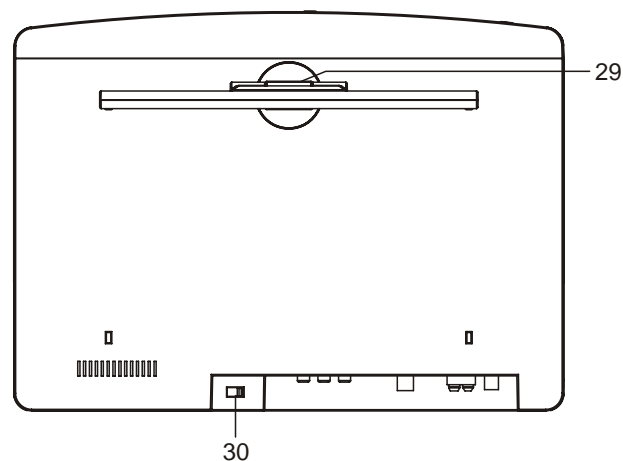
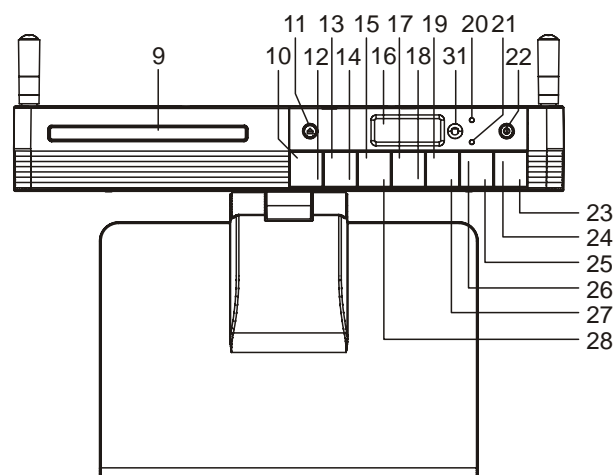
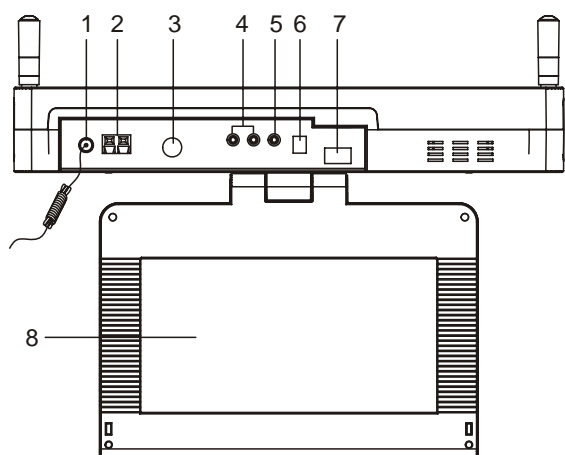


Le point d'exclamation dans un triangle équilatéral permet d'avertir l'utilisateur de la présence d'instructions importantes concernant le fonctionnement et l'entretien (les réparations) dans la documentation accompagnant l'appareil.

### Consignes de sécurité importantes

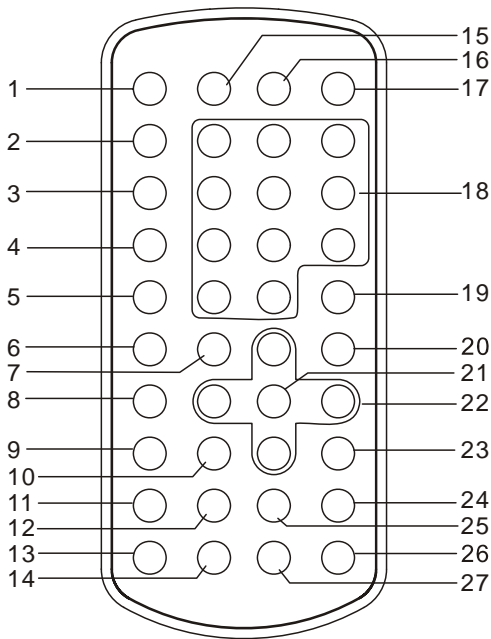
- 1) Lisez ces instructions.
- 2) Conservez ces instructions.
- 3) Respectez toutes les mises en garde.
- 4) Suivez toutes les instructions.
- 5) N'utilisez pas cet appareil à proximité d'une source d'eau.
- 6) Nettoyez l'appareil à l'aide d'un chiffon sec uniquement.
- 7) Ne bloquez pas les ouvertures de ventilation. Effectuez l'installation de l'appareil conformément aux instructions du fabricant.
- 8) N'installez pas l'appareil près de sources de chaleur telles qu'un radiateur, une bouche de chauffage, une cuisinière ou tout autre appareil (y compris un amplificateur) dégageant de la chaleur.
- 9) Protégez le cordon d'alimentation afin qu'il ne soit pas écrasé ou pincé, notamment au niveau des fiches et prises de courant, ainsi qu'aux points de raccordement avec l'appareil.
- 10) Débranchez l'appareil en cas d'orage ou lorsque l'appareil doit rester inutilisé sur une période prolongée.
- 11) Pour toute réparation, faites appel à un technicien qualifié. Il faudra procéder à une réparation si l'appareil a subi le moindre dommage, par exemple si le cordon d'alimentation ou la prise ont été abimés, si un liquide ou un objet a pénétré à l'intérieur de l'appareil, si l'appareil a été exposé à la pluie ou à l'humidité, s'il ne fonctionne pas normalement, ou s'il est tombé.

## Illustration des commandes/connecteurs présents sur l'unité principale



1. ANTENNE FM
2. ENTRÉE ANTENNE AM
3. ENTRÉE ANTENNE TV
4. CONNECTEURS D'ENTRÉE AUDIO
5. CONNECTEUR VIDEO
6. CONNECTEUR DC IN
7. CONNECTEUR AC
8. ECRAN TFT
9. COUVERCLE DU COMPARTIMENT CD
10. TOUCHE VOLUME +
11. CD DOOR OPEN/CLOSE
12. TOUCHE VOLUME -
13. TOUCHE TIME
14. TOUCHE ALARM
15. TOUCHE MEMORY
16. ECRAN LCD
17. TOUCHE MEM UP & F.FWD
18. TOUCHE MEM DOWN & F.BWD
19. TOUCHE NEXT & TUNER UP
20. INDICATEUR DVD/DVB-T
21. INDICATEUR RADIO
22. TOUCHE STANDBY
23. TOUCHE STOP/BAND
24. TOUCHE PLAY/PAUSE
25. TOUCHE MENU
26. TOUCHE FUNCTION
27. TOUCHE PREVIOUS & TUNER DOWN
28. TOUCHE COUNT DOWN TIMER
29. ROTATION DE L'ECRAN
30. SELECTEUR DE TENSION (OPTIONNEL)
31. CAPTEUR DE LA TELECOMMANDE

## Illustration des touches de la télécommande et de l'unité principale



1. Touche FUNCTION
2. Touche VOL +
3. Touche VOL -
4. Touche REPEAT
5. Touche MENU/TITLE
6. Touche SUBTITLE
7. Touche ANGLE/ST/MONO
8. Touche AUDIO
9. Touche ZOOM
10. Touche TEXT/SLOW
11. Touche MEM DOWN & F.BWD
12. Touche MEM UP & F.FWD
13. Touche MUTE
14. Touche TIME
15. Touche DISPLAY
16. Touche SETUP
17. Touche STANDBY
18. Touches NUMERIQUES
19. Touche CLEAR
20. Touche STOP & BAND
21. Touche OK/PLAY/PAUSE
22. Touches de NAVIGATION
23. Touche PROG/EPG
24. Touche TUNER UP & NEXT
25. Touche TUNER DOWN & PREV.
26. Touche SEARCH
27. Touche COUNT DOWN

### RACCORDEMENTS BASIQUES

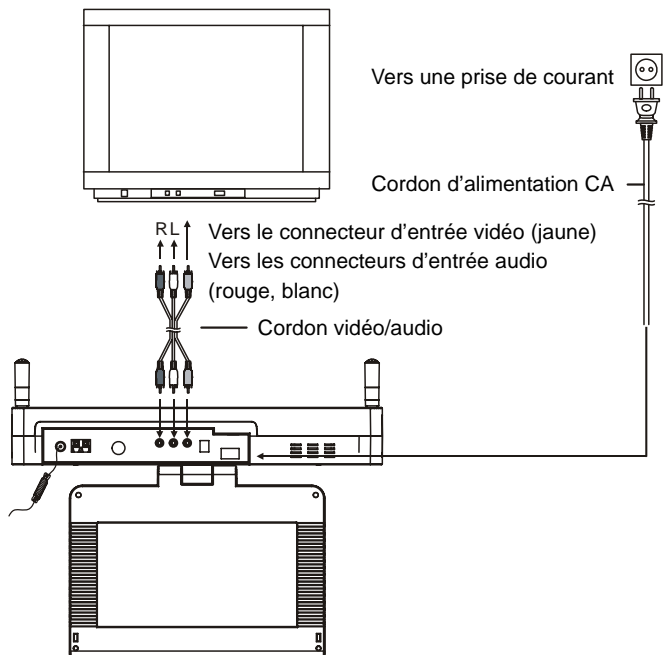
- Il est recommandé de raccorder l'unité à un téléviseur supportant plusieurs formats de signal.
- Avant de commencer les raccordements, assurez-vous que cette unité et les autres équipements à raccorder sont hors tension ou en mode attente et que les cordons d'alimentation CA sont déconnectés.
- Ne bloquez pas les orifices de ventilation et installez l'unité de manière à permettre une correcte circulation de l'air.

- Lisez les instructions avant de raccorder un autre équipement.
- Assurez-vous d'observer le code des couleurs lors du raccordement des câbles audio et vidéo.

#### Remarque :

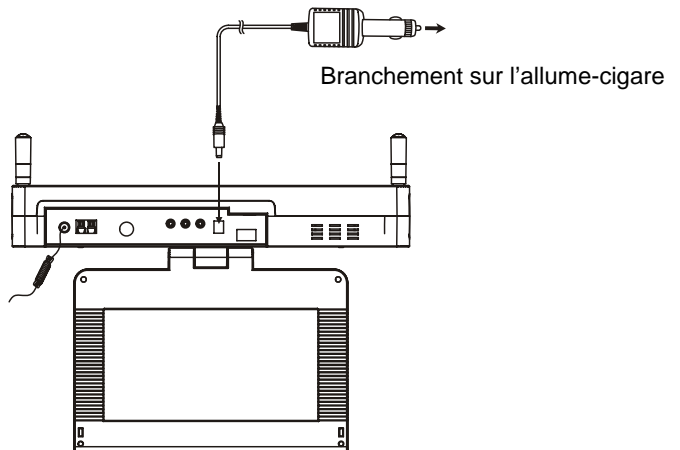
- En cours de lecture d'un disque DVD, le volume du téléviseur peut être plus faible que celui des émissions TV etc. Si c'est le cas, réglez le volume.
- If le lecteur DVD/CD est raccordé au téléviseur via un magnétoscope, l'image peut alors être lue anormalement avec certains disques DVD. Si c'est le cas, déconnectez le magnétoscope.

### RACCORDEMENT A UN TELEVISEUR STEREO



### RACCORDEMENT DU LECTEUR A UN ADAPTATEUR DE VOITURE

L'adaptateur d'alimentation 12V de voiture est réservé aux véhicules avec circuit électrique de 12V/24V avec masse. ATTENTION ! Débranchez l'adaptateur d'alimentation de voiture lorsque vous ne l'utilisez pas.

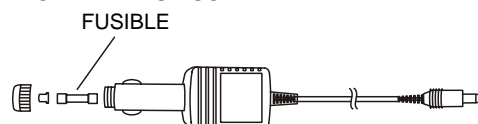


#### CONSIGNES DE SÉCURITÉ :

- N'utilisez le lecteur qu'avec l'adaptateur d'alimentation 12 V de voiture, son utilisation avec un autre adaptateur risquerait d'endommager l'appareil.

- L'adaptateur d'alimentation de 12 V de voiture recommandé doit être exclusivement réservé à votre lecteur. Ne l'utilisez pas avec un autre appareil.
- Pour votre sécurité, ne faites pas fonctionner le lecteur ou n'utilisez pas la vidéo lorsque vous conduisez.
- Vérifiez que le lecteur est bien fixé afin d'empêcher son éjection du véhicule en cas d'accident.
- En cas d'encrassement de la partie interne de l'allume-cigare (cendres ou poussières), la partie mâle risque de chauffer suite à un mauvais contact. Pensez à la nettoyer avant d'utiliser l'allume-cigare.
- Après utilisation, débranchez du lecteur et de l'allume-cigare l'adaptateur d'alimentation 12 V de voiture.

#### REPLACEMENT DU FUSIBLE



## MODE OPERATOIRE

### PREPARATION

Mettez en marche le téléviseur puis sélectionnez le mode d'entrée vidéo.

### DEMARRAGE

1. Mettez le lecteur en marche via la touche STANDBY puis appuyez sur la touche FUNCTION plusieurs fois pour sélectionner le mode DVD. L'indicateur DVD/DVB-T s'allume.
2. Appuyez sur la touche OPEN/CLOSE de l'unité pour ouvrir le compartiment CD.
3. Insérez un disque.
4. Refermez le compartiment CD via la touche OPEN/CLOSE pour démarrer la lecture.
5. Lorsqu'un menu s'affiche sur le téléviseur, utilisez les touches de NAVIGATION ou appuyez sur les touches numériques pour sélectionner le numéro de piste de votre choix et lancer la lecture.

### RÉGLAGE DU VOLUME

Appuyez sur la touche VOLUME +/- pour régler le volume (L'écran LCD affiche le niveau de volume correspondant durant le réglage).

### TOUCHE MUTE

En cours de lecture, appuyez sur la touche MUTE de la télécommande pour couper le son (l'écran LCD affiche l'indicateur Muet) puis appuyez sur la touche VOLUME ou MUTE à nouveau pour rétablir le son.

### SAUT AVANT/ARRIERE

Appuyez sur la touche NEXT&TUNER UP ou PREV&TUNER DOWN une fois en cours de lecture pour changer de chapitre (DVD) ou de piste (CD).

### AVANCE RAPIDE/REMOBINAGE

En cours de lecture, appuyez sur la touche MEM UP & F.FWD ou MEM DOWN & F.BWD plusieurs fois pour effectuer une avance rapide/rembobinage sur le disque à une vitesse de X2, X4, X8, X20 la vitesse de lecture normale. Appuyez sur la touche PLAY pour reprendre la lecture.

### ARRET DE LA LECTURE

Appuyez sur la touche STOP en cours de lecture pour arrêter la lecture; la fonction de reprise du lecteur s'active automatiquement lorsque vous appuyez sur la touche STOP en mode LECTURE; appuyez sur la touche PLAY à nouveau, la

lecture reprend au point où vous vous étiez arrêté; ouvrez le tiroir CD ou appuyez sur la touche STOP une fois de plus pour annuler la fonction de reprise.

### LECTURE AU RALENTI (DVD)

Appuyez sur la touche SLOW de la télécommande en cours de lecture, le disque est lu à une vitesse de 1/2 fois la vitesse de lecture normale, à chaque pression de cette touche, la vitesse de lecture ralentit (jusqu'à 1/7 de la vitesse de lecture normale.) Appuyez sur la touche PLAY pour reprendre la lecture à la vitesse normale.

### REPETITION

Appuyez sur la touche REPEAT en cours de lecture pour répéter le chapitre/piste ou le disque entier (disques DVD), répéter une piste ou toutes les pistes (disques CD), répéter une section spécifique (A-B).

### RECHERCHE DE SCENES

1. Appuyez sur la touche SEARCH en cours de lecture puis mettez en surbrillance l'option à lire (Titre, Chapitre ou durée de chapitre) via les touches de navigation.
2. Saisissez le numéro de votre choix ou la durée via les touches numériques.
3. Appuyez sur la touche OK pour confirmer, la lecture démarre à partir de ce point.
4. Pour quitter le menu de recherche, appuyez directement sur la touche SEARCH.

Remarque: en mode de lecture DVB, appuyez sur la touche SEARCH pour effectuer une recherche automatique des chaînes TV.

### LECTURE PROGRAMMEE (JUSQU'A 16 MEMOIRES POUR DVD/CD)

1. Appuyez sur la touche PROGRAM/EPG en cours de lecture pour afficher le menu Programme.
2. Sélectionnez le(s) emplacement(s) à mémoriser via les touches de NAVIGATION puis saisissez le numéro de chapitre/titre via les touches numériques.  
Remarque: il n'est pas nécessaire de saisir le premier zéro. Lorsque le numéro de chapitre/titre/numéro de piste est supérieur à 10, appuyez d'abord sur la touche +10 puis sur l'autre unité. Certains chiffres sont inutiles, car le titre ne contient peut-être pas ce numéro de titre/chapitre/numéro de piste.  
Exemple : pour la piste 3, appuyez sur la touche "3"  
pour la piste 12, appuyez sur la touche "+10" puis "2"  
pour la piste 21, appuyez deux fois sur la touche "+10", puis "1"
3. Pour démarrer la lecture de programme, sélectionnez l'option PLAY du menu puis appuyez sur la touche OK; appuyez sur la touche PROGRAM/EPG à nouveau pour quitter la programmation.
4. Pour effacer tous les éléments, sélectionnez l'option <CLEAR> du menu, puis appuyez sur la touche OK.
5. Vous pouvez également annuler le mode Programme en effaçant tous les éléments du menu Programme avec la touche CLEAR de la télécommande.

### LECTURE AVEC ZOOM

Appuyez sur la touche ZOOM de manière répétée pour effectuer un zoom avant sur image de 2, 3 ou 4 fois, effectuer un zoom arrière de 1/2, 1/3, 1/4 la taille d'affichage normal. Appuyez sur la touche une fois de plus lorsque l'image est à 1/4 de la taille normale pour revenir à la taille d'affichage normale. Sélectionnez la taille de l'image en utilisant les touches de navigation.

## AFFICHAGE DES INFORMATIONS A L'ECRAN

Lorsque le lecteur est en marche, appuyez sur la touche DISPLAY de manière répétée de la télécommande, l'écran affiche les informations (type de disque inséré, numéro de titre, numéro de chapitre, durée de lecture, langue de doublage, langue de doublage, langue de sous-titres et multi angle, etc) dans une séquence.

## MODIFIER LA LANGUE DE DOUBLAGE DU DISQUE (DISQUES DVD)

Il est possible de modifier la langue de doublage (cette opération fonctionne seulement avec les disques offrant le choix de plusieurs langues de doublage). Appuyez sur la touche AUDIO en cours de lecture d'un disque DVD, le numéro de la langue de doublage s'affiche. REMARQUE: lorsqu'aucune autre langue de doublage n'est disponible, appuyer sur cette touche n'a aucun effet.

## AFFICHAGE MULTI-ANGLE (DVD SEULEMENT)

Appuyez sur la touche ANGLE/ST/MONO en cours de lecture pour afficher le nombre d'angles en cours de lecture puis sélectionnez l'angle de votre choix pour la scène. Remarque: seuls les disques DVD comportant des scènes enregistrées sous plusieurs angles offrent cette fonction.

## MODIFICATION DE LA LANGUE DE SOUS-TITRES (DVD SEULEMENT)

Appuyez sur la touche SUBTITLE en cours de lecture, la langue de sous-titres affichée change lorsque vous appuyez sur cette touche; Lorsque la langue désirée s'affiche, relâchez la touche pour afficher cette langue de sous-titres. Remarque: cette fonction fonctionne seulement avec les disques DVD offrant le choix de plusieurs langues de sous-titres.

## RETOUR AU MENU PRINCIPAL ET AU TITRE EN COURS DE LECTURE (DVD)

En cours de lecture, appuyez sur la touche MENU/TITLE pour revenir au menu principal. Appuyez sur la touche MENU/TITLE pour lire le titre lors de la lecture du menu principal.

## LECTURE DE FICHIERS MP3

1. Chargez le disque MP3 dans le tiroir cd, le téléviseur affiche tous les répertoires au bout de quelques secondes.
2. Sélectionnez le répertoire de votre choix via les touches de navigation puis utilisez la touche OK pour confirmer.
3. Les fichiers de ce répertoire sont affichés, sélectionnez la musique de votre choix via les touches de navigation puis appuyez sur la touche OK pour lancer la lecture.
4. Appuyez sur la touche NEXT/TUNER UP et PREV/TUNER DOWN pour directement sélectionner une piste.
5. Appuyez sur la touche REPEAT pour modifier le mode de lecture.

## LECTURE DE DISQUES KODAK PICTURE CD / JPEG CD

Le diaporama des disques Kodak Picture CD démarre immédiatement une fois le disque chargé; Les répertoires du disque JPEG picture CD s'affichent à l'écran après l'insertion du disque; utilisez les touches de NAVIGATION pour sélectionner l'image de votre choix.

## MODE OPERATOIRE KODAK PICTURE CD / JPEG CD

### 1. MODES DE LECTURE

Appuyez sur la touche REPEAT en cours de lecture pour modifier le mode de lecture.

En cours de lecture, appuyez sur la touche STOP pour accéder au mode de prévisualisation.

## 2. SAUT A L'IMAGE SUIVANTE/PRECEDENTE

Appuyez sur la touche NEXT pour sélectionner l'image suivante ou PREV pour sélectionner l'image précédente. Appuyez sur le bouton PLAY/PAUSE pour revenir au mode de lecture normal.

## 3. ROTATIONS SUR IMAGE

Appuyez sur la touche de navigation gauche et droite pour effectuer une rotation sur image dans le sens horaire et antihoraire respectivement.

## 4. PICTURE FLIPS

Appuyez sur la touche NAVIGATION haut pour inverser l'image verticalement. Appuyez sur la touche NAVIGATION bas pour inverser l'image horizontalement.

## 5. ZOOM AVANT/ARRIERE SUR IMAGE

Appuyez sur la touche ZOOM de manière répétée pour effectuer un zoom avant de 2, 3, 4 fois ou effectuer un zoom arrière de 1/2, 1/3, 1/4 la taille originale de l'image. Appuyez sur cette touche une fois de plus lorsque l'image atteint une taille de 1/4 pour revenir au niveau de zoom normal. Lorsque l'image est agrandie, vous pouvez utiliser les touches de navigation pour vous déplacer sur l'image.

## 6. EFFETS DE TRANSITION DE DIAPORAMA

En cours de lecture d'un diaporama, appuyez sur la touche PROGRAM pour sélectionner un des effets de diaporama.

## PARAMETRES INITIAUX

La page Paramètres initiaux vous permet d'effectuer la configuration initiale de votre lecteur. Une fois la configuration initiale terminée, les paramètres sont mémorisés dans la mémoire du processeur jusqu'à ce que vous les modifiez.

## PROCEDURE GENERALE DE CONFIGURATION INITIALE

1. Appuyez sur la touche SETUP.
2. Utilisez les touches de navigation pour sélectionner l'option que vous souhaitez modifier, la page Configuration et ses options s'affichent. À nouveau, utilisez les touches de navigation pour effectuer des modifications. Appuyez sur la touche OK pour confirmer vos modifications.
3. Utilisez les touches de navigation pour sélectionner un autre paramètre de la page de configuration.
4. Appuyez sur la touche SETUP pour quitter la page de configuration initiale.

### 1. SYSTEME

**1.1 SYSTEME TV** - cette option permet de sélectionner un mode TV. Veuillez configurer cette option selon le type de téléviseur que vous possédez.

**1.2 MODE LCD** - cette option permet de sélectionner le mode d'affichage LCD.

Options: 4:3  
16:9

**1.3 TYPE DE TV** - cette option permet de sélectionner le mode de recherche TV, veuillez configurer l'option selon le modèle de votre téléviseur.

Options: 4:3PS : mode normal Pan & scan  
4:3LB : mode normal Boite aux lettres  
16:9 : écran panoramique 16:9

**1.4 MOT DE PASSE** – permet d'entrer un mot de passe pour verrouiller le système.

La procédure est la suivante :

1.4.1 Accédez à CONFIGURATION SYSTEME, sélectionnez l'option MOT DE PASSE via la touche de navigation Bas, appuyez ensuite sur la touche de navigation Droite pour

sélectionner la boîte d'entrée.

1.4.2 Saisissez le mot de passe utilisateur "0000" pour déverrouiller, dans ce cas, sélectionnez la boîte d'entrée à nouveau pour modifier le mot de passe en saisissant un nouveau code à quatre chiffres puis appuyez sur la touche OK pour confirmer. Une fois le mot de passe modifié, vous devez en saisir un nouveau pour déverrouiller le système.

1.4.3 Lorsque vous oubliez votre mot de passe, utilisez le mot de passe superviseur "8200" pour déverrouiller le lecteur.

REMARQUE: lorsque vous saisissez un mauvais mot de passe en Statut déverrouillé, le système se verrouille.

**1.5 NIVEAU DE LIMITATION DE LECTURE** – permet de définir le niveau de limitation de lecture de ce lecteur. Pour modifier ce niveau de limitation de lecture, saisissez d'abord le mot de passe pour déverrouiller l'option.

Options: 1 ENFANT / 2 G / 3 PG / 4 PG 13 / 5 PG-R / 6 R / 7 NC-17 / 8 ADULTE

**1.6 DEFAULT** – Permet de rétablir la configuration d'usine.

Options: RESTORER

**1.7 EXIT SETUP** – veuillez le sélectionner pour quitter le menu des réglages (SETUP).

## 2. LANGUE

**2.1 LANGUE OSD** - Cette option permet de sélectionner une langue d'affichage OSD pour chaque utilisateur.

**2.2 LANGUE DE DOUBLAGE** – permet de sélectionner la langue de doublage de votre choix. (Pour les disques DVD seulement, le disque doit offrir le choix de plusieurs langues)

**2.3 LANGUE DE SOUS-TITRES** - permet de sélectionner la langue de sous-titres de votre choix. (Pour les disques DVD seulement, le disque doit offrir le choix de plusieurs langues)

**2.4 MENU LANG** - permet de sélectionner la langue menu de votre choix. (Pour les disques DVD seulement, le disque doit offrir le choix de plusieurs langues)

**2.5 EXIT SETUP** – veuillez le sélectionner pour quitter le menu des réglages (SETUP).

## 3. VIDEO

**3.1 LUMINOSITE** - pour régler la luminosité.

Options: 0/2/4/6/8/10/12

**3.2 CONTRASTE** - pour régler l'effet de contraste.

Options : 0/2/4/6/8/10/12

**3.3 TEINTE** - pour régler les couleurs.

Options: -6/-4/-2/0/+2/+4/+6

**3.4 SATURATION** - pour régler le niveau de saturation.

Options: 0/2/4/6/8/10/12

**3.5 EXIT SETUP** – veuillez le sélectionner pour quitter le menu des réglages (SETUP).

## 4. HAUT-PARLEUR

### 4.1 REMIXAGE

Options: PG/PD – mode mix gauche/droite  
STEREO – mode Stéréo

**4.2 EXIT SETUP** – veuillez le sélectionner pour quitter le menu des réglages (SETUP).

## MODE OPERATOIRE RADIO POUR ECOUTER LA RADIO

1. Appuyez sur la touche FUNCTION de manière répétée pour sélectionner le mode RADIO (À ce moment, l'écran TFT s'éteint), l'indicateur Radio s'allume et l'écran LCD affiche la bande et la fréquence sélectionnées.

2. Sélectionnez la bande de votre choix à l'aide de la touche STOP/BAND jusqu'à ce que la bande de fréquences radio de votre choix s'affiche.

3. Sélectionnez la station de votre choix en appuyant sur la touche TUNER haut/bas (appuyez sur la touche TUNER

haut/bas de manière répétée jusqu'à ce que vous obteniez le son le plus clair).

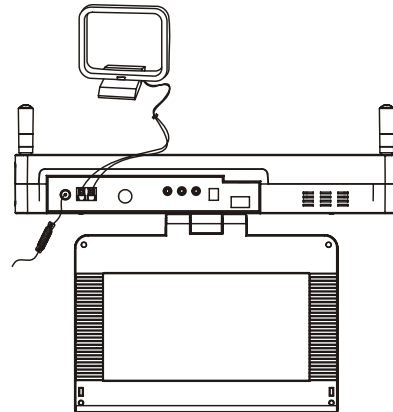
4. En cours de réception d'une station radio FM ST, l'indicateur relatif s'affiche.

5. L'antenne AM et l'antenne externe FM sont directionnelles.

- En cours de réception d'une transmission FM, déployez l'antenne FM puis placez-la de manière à obtenir la meilleure qualité de réception.

- Pour les diffusions AM, tournez l'antenne AM jusqu'à ce que vous obteniez la meilleure réception.

Il y a deux broches sur l'antenne AM. Appuyez sur ces deux broches pour connecter l'antenne AM selon l'illustration de la réception AM.



6. Réglez le volume sur un niveau d'écoute confortable.

7. Appuyez sur la touche power pour éteindre la radio.

Remarque: lorsque le signal de la station radio FM (STEREO) en cours d'écoute devient faible, ou si vous entendez trop de bruit, appuyez sur la touche ANGLE/ST/MONO de la télécommande pour basculer en mode FM (MONO). Ceci peut généralement améliorer la réception radio.

## MEMORISATION DE STATIONS RADIO (JUSQU'À 10 POUR LA BANDE AM / 30 POUR LA BANDE FM)

1. Appuyez sur la touche BAND pour sélectionner la bande de fréquences radio de votre choix puis sélectionnez la station de votre choix via les touches TUNER haut/bas.

2. Appuyez sur la touche memory puis sélectionnez un emplacement via les touches MEM haut/bas.

3. Appuyez sur la touche MEMORY pour sauvegarder la station radio et quitter le mode Mémoire.

Remarque: les informations relatives s'affichent sur l'écran LCD lors de la mémorisation d'une station radio.

Pour rappeler une station, appuyez sur la touche MEM haut/bas pour sélectionner la station de votre choix.

## REGLAGE DE L'HEURE

Veuillez régler l'heure en vous référant à la procédure ci-dessous :

1. Appuyez sur la touche standby pour sélectionner le mode Attente puis appuyez sur la touche CD DOOR OPEN/CLOSE de l'unité, les heures clignotent, vous pouvez régler l'heure.

2. Appuyez sur la touche NEXT/TUNER UP ou PREVIOUS/TUNER DOWN pour régler l'heure.

3. Une fois les réglages terminés, appuyez sur la touche CD DOOR OPEN/CLOSE à nouveau pour confirmer, les minutes clignotent, vous pouvez désormais régler les minutes.

4. Appuyez sur la touche NEXT/TUNER UP ou PREVIOUS/TUNER DOWN pour régler les minutes.

5. Enfin, appuyez sur la touche OK pour sauvegarder l'heure.

Remarque : il est seulement possible de régler l'heure en mode Attente.

## ALARME

L'unité possède une fonction Alarme, il est possible de régler l'alarme en suivant les instructions suivantes en mode Attente :

1. Appuyez et maintenez enfoncée la touche ALARM de l'unité jusqu'à ce que l'heure clignote sur l'écran LCD et que l'alarme clignote.
2. Appuyez sur la touche NEXT/TUNER UP ou PREVIOUS/TUNER DOWN pour régler l'heure.
3. Appuyez sur la touche ALARM pour confirmer. Les minutes clignotent.
4. Appuyez sur la touche NEXT/TUNER UP ou PREVIOUS/TUNER DOWN pour régler les minutes.
5. Appuyez sur la touche ALARM à nouveau pour sauvegarder.
6. Appuyez sur la touche NEXT/TUNER UP ou PREVIOUS/TUNER DOWN pour sélectionner le mode Alarme (b b- lorsque l'alarme s'active, le biper de l'unité retentit : Bi Bi... Fun- lorsque l'alarme s'active, le DVD s'allume.)
7. Enfin, utilisez la touche ALARM pour sauvegarder les paramètres.

Appuyez sur la touche ALARM pour activer ou désactiver la fonction. L'écran LCD affiche l'indicateur Alarme lorsque l'alarme est activée.

Remarque: il est seulement possible d'utiliser l'alarme en mode Attente.

## REGLAGE DE LA MINUTERIE

La fonction Minuterie permet de vous aider dans votre cuisine. Réglez la minuterie de la manière suivante :

1. Appuyez sur la touche TIME de manière répétée pour sélectionner la durée de votre choix : 10, 15, 30, 45, 60, 75, 90, 180, DESACTIVEE.
  2. Utilisez ensuite la touche TUNER haut/bas pour augmenter/diminuer les minutes
  3. Appuyez sur la touche OK pour confirmer.
- Lorsque la minuterie retentit, appuyez sur la touche TIME pour l'arrêter.

Une fois le réglage de la minuterie terminée, appuyez sur la touche count down timer de l'unité ou count down de la télécommande pour consulter la durée restante.

## MODE OPERATOIRE DVB

### DEMARRAGE

- Assurez-vous que l'antenne TV est correctement raccordée à votre lecteur;
- Mettez le lecteur en marche puis appuyez sur la touche FUNCTION plusieurs fois pour sélectionner le mode DVB-T et l'indicateur DVD/DVB-T s'allume.

La boîte de dialogue de la première installation s'affiche, sélectionnez l'option OUI pour effectuer la première installation, sélectionnez ensuite l'option tel que mentionné dans la boîte de dialogue pour terminer la première installation, sélectionnez NON pour quitter cette interface.

### LANGUE

Appuyez sur la touche AUDIO de la télécommande de manière répétée pour sélectionner la langue de doublage de votre choix du programme TV en mode DVB.

### AFFICHER LES INFORMATIONS DETAILLEES DU PROGRAMME

Appuyez sur la touche DISPLAY en mode de lecture DVB pour afficher les informations du programme.

### GUIDE DE PROGRAMMES ELECTRONIQUE

Appuyez sur la touche Program/EPG en mode de lecture DVB pour parcourir le guide de programmes TV.

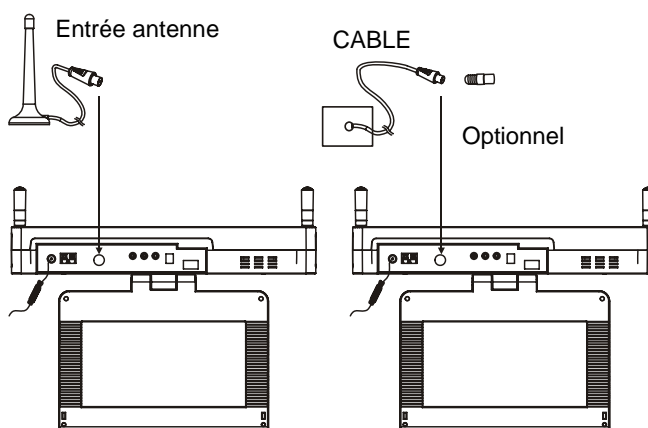
## TELETEXTE

Appuyez sur la touche TEXT pour afficher le télétexte.

## RECHERCHE D'UN PROGRAMME

- Appuyez sur la touche NEXT&TUNER UP ou PREVIOUS/TUNER DOWN de l'unité ou NAVIGATION haut/bas de la télécommande pour changer de chaîne. Vous pouvez sélectionner la chaîne de votre choix en utilisant ces deux touches.
- Dès qu'une chaîne est sélectionnée, la retransmission de celle-ci doit démarrer immédiatement. Si l'écran affiche les informations concernant la chaîne durant une ou deux secondes seulement puis redevient noir, cela signifie que la chaîne sélectionnée est une chaîne codée. Pour ignorer la chaîne codée et passer à une autre chaîne, il est possible d'utiliser la touche de SYNTONISATION VERS LE HAUT OU VERS LE BAS sur l'unité principale ou les flèches de NAVIGATION VERS LE HAUT/VERS LE BAS de la télécommande.
- En mode de lecture DVB, appuyez sur la touche FUNCTION pour sélectionner le mode de lecture RADIO.

## Raccordement de l'antenne au lecteur



1. Lorsque vous raccordez ce lecteur à une antenne externe, assurez-vous que des programmes TV sont disponibles depuis la chaîne émettrice.
2. La qualité vidéo dépend de la puissance du signal.
3. Une fois le lecteur raccordé à une antenne externe, évitez d'installer celui-ci près de hauts bâtiments et autres obstacles afin de ne pas affecter le signal.

Remarque : dans certaines zones, le connecteur antenne peut être différent, si le connecteur ne s'adapte pas à votre lecteur, utilisez un adaptateur pour raccorder le câble et le lecteur. Veuillez vous référer à l'illustration ci-dessus.

Appuyez sur la touche SETUP une fois, un menu vidéo s'affiche. Configurez l'option selon vos exigences.

Remarque: Appuyez sur la touche setup pour revenir au menu Configuration précédent durant la configuration.

### 1. Guide des chaînes

**Chaînes TV** - Cette option permet d'accéder à la liste des chaînes TV et de sélectionner ou de trier les chaînes TV selon vos besoins.

**Stations radio** - Cette option permet d'accéder à la liste des fréquences radio et de sélectionner ou trier les fréquences radio selon vos besoins.

**Classification de chaînes** - Sélectionnez cette option pour modifier les programmes selon vos besoins.

**Modification de chaîne** - Sélectionnez cette option pour modifier le nom de la chaîne, déplacer ou supprimer les chaînes de votre choix.



## 2. configuration système

### TV

Format de signal TV : cette option permet de sélectionner un format de signal TV.

Type de TV: cette option permet de sélectionner l'option mode de recherche de téléviseurs, veuillez sélectionner l'option adaptée à votre téléviseur.

Options: 4:3PS : mode normal Pan & scan

4:3LB : mode normal boîte aux lettres

16:9 : mode 16:9

### Vidéo

LUMINOSITE - pour régler la luminosité de l'écran.

CONTRASTE - pour régler le niveau de contraste de l'écran.

TEINTE - pour régler l'impression des couleurs de l'écran.

SATURATION - pour régler le niveau de saturation de l'écran.

### Langue

Veuillez sélectionner une langue système.

### Contrôle parental

Modification du code pin - Cette option permet de modifier le mot de passe. Saisissez le mot de passe utilisateur "0000" pour déverrouiller. Modifiez le mot de passe en suivant les instructions affichées à l'écran.

Verrouillage de chaînes - cette option permet de verrouiller une ou plusieurs chaînes.

### Réglage de l'heure

Fuseau horaire - cette option permet de sélectionner un fuseau horaire.

Sommeil - cette option permet de sélectionner la durée de veille (DESACTIVEE, 10, 20, 30, 40, 50, 60, 90, 120 min)

### Informations système

Sélectionnez cette option, les informations système s'affichent à l'écran de la manière suivante : date de mise à jour, informations sur le tuner, version du F/w , version du modèle etc. Appuyez sur la touche SETUP pour quitter.

## 3. Installation

**Recherche auto** – sélectionnez un des pays depuis <sélection de la zone>, saisissez ensuite <lancer la recherche> via les touches de navigation pour démarrer la recherche des chaînes.

**Recherche manuelle** - sélectionnez l'option de recherche manuelle, une boîte de dialogue s'affiche et permet de régler, puis sélectionnez l'option <lancer la recherche> pour démarrer la recherche des chaînes.

**Configuration par défaut** - sélectionnez cette option pour restaurer la configuration d'usine.

## DEPANNAGE

Lorsque votre lecteur DVD ne fonctionne pas normalement, consultez le tableau ci-dessous avant de contacter notre centre de réparation agréé.

Problème	Vérification
Impossible de mettre en marche l'unité/l'unité s'éteint toute seule.	<ul style="list-style-type: none"><li>Assurez-vous que le cordon d'alimentation CA est fermement raccordé à une prise de courant CA et au connecteur d'alimentation CA.</li><li>Eteignez puis rallumez l'unité.</li></ul>
La télécommande ne fonctionne pas	<ul style="list-style-type: none"><li>Vérifiez la polarité de la pile insérée.</li><li>La pile est peut-être épuisée. Remplacez-la par une pile neuve.</li><li>Vérifiez que la télécommande est pointée vers le capteur du lecteur DVD.</li><li>Retirez les obstacles entre la télécommande et le capteur de la télécommande.</li></ul>
Aucune image ou son	<ul style="list-style-type: none"><li>Vérifiez que les cordons A/V sont fermement connectés.</li><li>Vérifiez que le disque est un disque DVD (numéro de région 2 ou Tout), DVD-RW ou AUDIO CD.</li><li>N'utilisez pas de disques sales ou rayés.</li><li>Assurez-vous que la face imprimée du disque est dirigée vers le haut.</li><li>La lentille du lecteur DVD est peut être sale. Contactez le centre de réparation pour procéder à un nettoyage de la lentille.</li><li>Vérifiez que la chaîne TV est définie sur VIDEO ou AV lorsque vous utilisez un téléviseur.</li><li>Vérifiez les paramètres de luminosité et de contraste de l'image.</li><li>Vérifiez l'état du signal TV.</li></ul>
Aucune image	<ul style="list-style-type: none"><li>Vérifiez que l'écran LCD est en marche.</li></ul>
Aucun son	<ul style="list-style-type: none"><li>Vérifiez le niveau du volume. Si défini sur zéro, augmentez le volume.</li><li>Vérifiez que les écouteurs sont raccordés au connecteur PHONES. Les haut-parleurs ne peuvent être utilisés avec les écouteurs.</li></ul>
Aucune image et aucun son	<ul style="list-style-type: none"><li>Vérifiez que les piles sont correctement installés et que le cordon d'alimentation CA est fermement raccordé.</li></ul>
Image ou son déformé	<ul style="list-style-type: none"><li>Utilisez un disque propre.</li></ul>
L'image contient des parasites ou est déformée	<ul style="list-style-type: none"><li>Vérifiez la direction, la position et le raccordement de l'antenne.</li></ul>
Aucune image/l'image est affichée en noir et blanc	<ul style="list-style-type: none"><li>Ajustez les couleurs.</li><li>Vérifiez les paramètres des couleurs.</li></ul>

## ATTENTION

- L'appareil ne doit pas être exposé à des égouttements et éclaboussures et aucun objet rempli de liquides, tel qu'un vase, ne doit être posé sur l'unité.
- Conservez une distance minimale de 2 cm autour de l'unité afin d'assurer une ventilation suffisante.
- La ventilation de l'appareil ne doit pas être obstruée en couvrant les orifices de ventilation avec des objets tels que des journaux, nappes, rideaux, etc.
- Aucune source de flamme nue, telle qu'une bougie allumée, ne doit être posée sur l'appareil.
- Lorsque la fiche du cordon ou le coupleur permet de mettre l'équipement hors tension, le dispositif de mise hors tension doit rester facilement accessible.
- L'utilisation de l'appareil sous un climat tropical et/ou modéré est déconseillée.
- Une attention toute particulière doit être apportée à l'aspect environnemental de la disposition des piles.

## CARACTERISTIQUES TECHNIQUES

Alimentation requise : CA 230 V 50 Hz

Entrée CC : 12 V - 2000 mA

Télécommande : CR 2025

Bandes de transmission : AM/FM

Fréquences de syntonisation : AM 522 - 1620 KHz  
FM 87.5-108 MHz

Consommation électrique : 28 W

Sortie TV (DVD) : NTSC/PAL/AUTO

Température de fonctionnement requise : +5°C à +35°C

Ecran LCD : 9"

Dimensions : 375 (L) x 272 (P) x 58 (H) mm

Degré d'humidité permis : de 10 % à 75 %

Disques compatibles : CD, CD-R, CD-RW, DVD, DVD-R,  
DVD-RW, DVD+R, DVD+RW

Format de disque pris en charge : DVD/MP3/KODAK PHOTO  
CD/JPEG

Sortie signal audio :

1. DVD (audio linéaire)

(1) Réponse en fréquence : 20 Hz-20 KHz

(2) Rapport signal/bruit : >50 dB

(3) Gamme dynamique : 90 dB

2. CD audio :

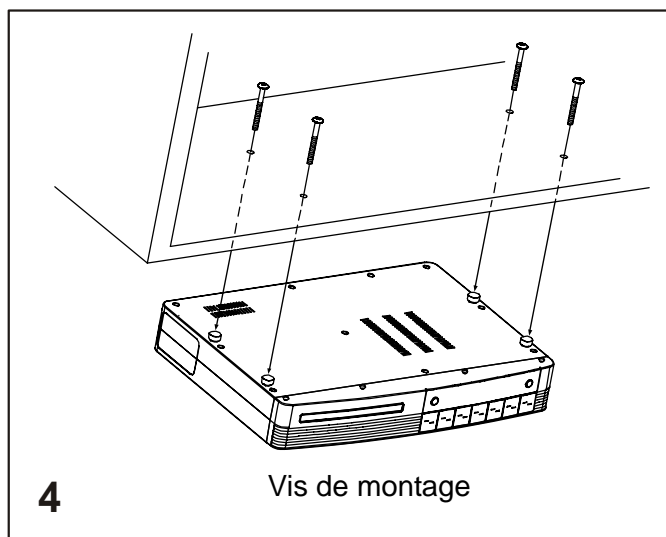
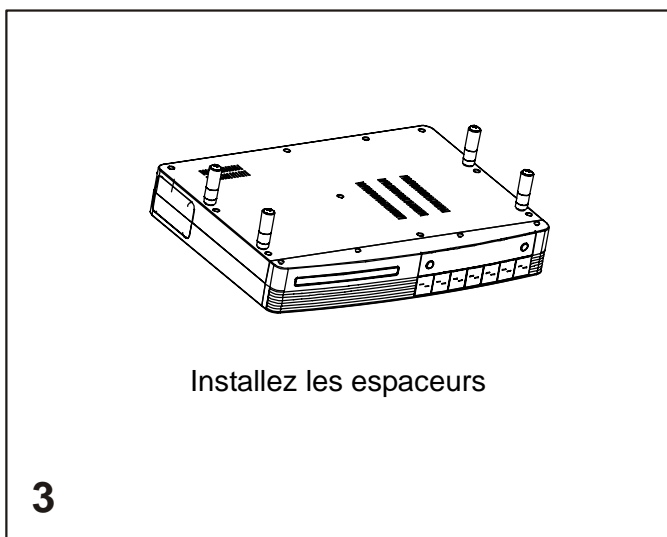
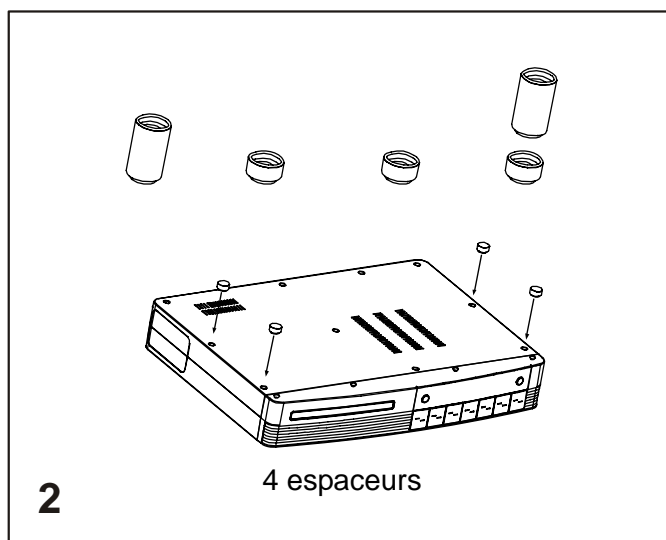
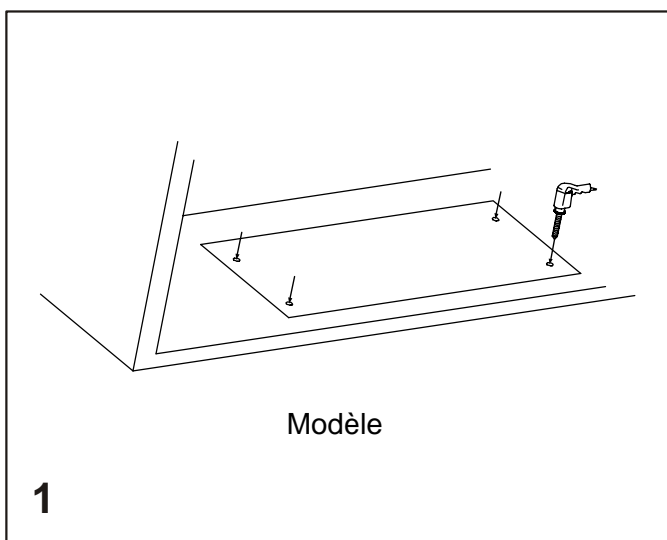
(1) Fréquence en réponse : 20Hz-20KHz

(2) Rapport signal/bruit : >50 dB

(3) Gamme dynamique : 90 dB

Les caractéristiques techniques peuvent être modifiées sans préavis.

**Veillez installer l'unité en vous référant au schéma suivant.**



Si vous souhaitez vous débarrasser ultérieurement du produit, veuillez noter que : les déchets électriques ne doivent pas être jetés avec les déchets domestiques. Veuillez les faire déposer dans les centres de recyclage existants. Contactez les autorités locales ou distributeurs pour obtenir de plus amples informations. (Directive de léquipement électronique et des déchets électriques).