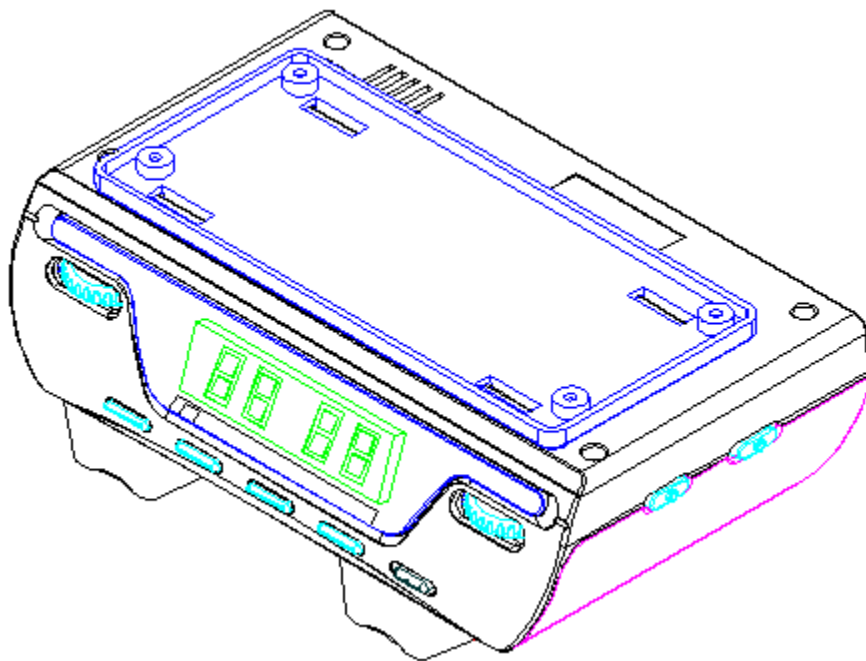


Radio-réveil

KCR-9



Mode d'emploi

AVERTISSEMENTS

AVANT TOUTE UTILISATION, VEUILLEZ LIRE ATTENTIVEMENT TOUTES LES INSTRUCTIONS D'UTILISATION ET DE SÉCURITÉ AFIN DE PROFITER AU MAXIMUM DE VOTRE APPAREIL. VEUILLEZ RESPECTER TOUTES LES INSTRUCTIONS SCRUPULEUSEMENT.



ATTENTION : POUR ÉVITER TOUT RISQUE D'ÉLECTROCUTION, N'ENLEVEZ PAS LE COUVERCLE (OU LE PANNEAU ARRIÈRE). L'APPAREIL NE CONTIENT AUCUN ÉLÉMENT RÉPARABLE OU REMPLAÇABLE PAR L'UTILISATEUR. POUR TOUTS TRAVAUX D'ENTRETIEN OU DE RÉPARATION, ADRESSEZ-VOUS À UN TECHNICIEN SPÉCIALISÉ.



TENSION DANGEREUSE

Ce symbole attire l'attention de l'utilisateur sur la présence, dans les circuits de l'appareil, d'une tension électrique suffisamment élevée pour représenter un risque d'électrocution.



ATTENTION

Ce symbole attire l'attention de l'utilisateur sur des instructions importantes, reprises dans ce mode d'emploi, et concernant le fonctionnement et l'entretien.

AVERTISSEMENT SUR LES ÉCOULEMENTS DE LIQUIDE: N'exposez pas l'appareil aux gouttes ou aux éclaboussures et ne déposez sur l'appareil aucun objet contenant de l'eau (vases, par exemple).

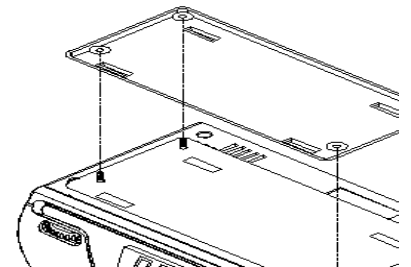
AVERTISSEMENT CONCERNANT LA VENTILATION : Ne pas entraver l'aération normale de l'appareil.

La Plaque signalétique se trouve sous l'appareil

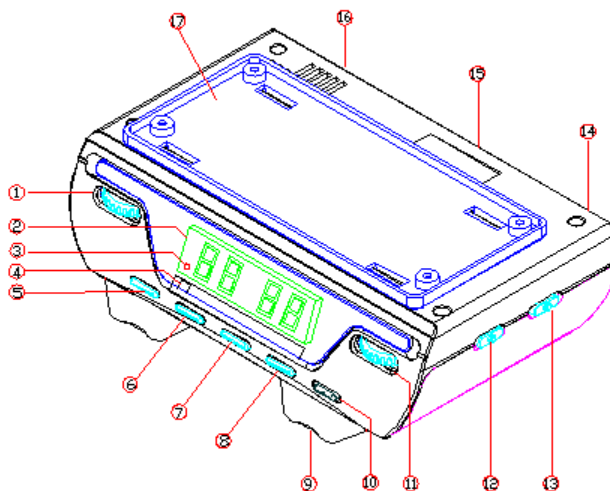
INSTALLATION

1. Choisissez un emplacement à proximité d'une prise de courant.
2. Tournez les 4 fixations de l'adaptateur de montage pour choisir la bonne position entre l'appareil et l'emplacement.
3. Faites une marque sur la position de montage.
4. Installez l'adaptateur de montage sur l'emplacement.

Remarque : Les fixations utilisées pour le montage de l'appareil doivent être adaptées aux matériaux de construction. En cas de doute, consultez un spécialiste.



EMPLACEMENT DES COMMANDES



- | | | |
|--|--|--|
| 1. Volume / AL | 2. Ecran | 3. Indicateur auto |
| 4. Indicateur FM / MW | 5. Bouton de réglage / arrêt de l'alarme | 6. Bouton de réglage de l'horloge |
| 7. Bouton de réglage de l'heure | 8. Bouton de réglage des minutes | 9. Support standard |
| 10. Bouton marche / arrêt de MINUTERIE | 11. Bouton de syntonisation | 12. Sélecteur AM / FM |
| 13. Bouton Marche / Arrêt / Auto | 14. Antenne FM | 15. Couvercle du compartiment à piles. |
| 16. Cordon d'alimentation secteur | 17. Adaptateur de montage | |

ALIMENTATION

Raccordez le cordon d'alimentation situé à l'arrière de la radio à une prise secteur ordinaire.
Ne branchez jamais l'appareil sur une prise de courant continu présentant une tension et une fréquence différentes.

UTILISATION DE LA RADIO

Pour allumer la radio manuellement :
Placez le commutateur ON / OFF / AUTO sur la position ON (Marche).
Réglez le volume sonore au niveau souhaité.
Tournez le bouton de syntonisation pour placer le double pointeur sur la station de votre choix.

ANTENNE

Pour une réception des stations FM, allongez l'antenne extensible et orientez-la de manière à obtenir la meilleure réception.

UTILISATION DE L'HORLOGE

Pour régler l'heure :

1. Pour le réglage des heures, appuyez simultanément sur les boutons de réglage de l'Horloge (Time) et de réglage de l'Heure (Hour).
2. Lorsque vous vous approchez de l'heure correcte, appuyez sur les boutons de réglage de l'Horloge (Time)

et de réglage des Minutes pour un réglage plus lent et plus précis des minutes.

UTILISATION DE L'ALARME

Ce radio-réveil propose deux modes de réveil : le réveil en musique ou la sonnerie.

RÉGLAGE DE L'HEURE DE L'ALARME

Maintenez tout d'abord appuyé le bouton 'Alarm', puis appuyez sur le bouton de réglage de l'Heure ou des Minutes jusqu'à atteindre l'heure à laquelle vous souhaitez être réveillé(e). Lorsque vous relâchez le bouton 'Alarm', l'écran revient à l'affichage normal de l'heure.

RÉVEIL EN MUSIQUE

Réglez l'appareil comme suit pour être réveillé(e) en musique :

1. Réglez la radio sur votre station préférée et ajustez le volume à un niveau suffisamment fort pour que la musique puisse vous réveiller.
2. Réglez l'alarme sur l'heure à laquelle vous souhaitez être réveillé(e).
3. Placez le commutateur ON / OFF / AUTO sur la position AUTO.

RÉVEIL AVEC SONNERIE

Pour un réveil avec sonnerie, suivez les instructions de la partie Réveil en Musique puis procédez comme suit :

Tournez le bouton de contrôle du volume jusqu'à entendre un clic. L'alarme utilisera la sonnerie plutôt que la musique pour vous réveiller.

Pour arrêter la sonnerie, placez le commutateur ON / OFF / AUTO sur la position OFF.

RÉGLAGE DE L'ARRÊT DIFFÉRÉ

Vous pouvez programmer un arrêt de l'appareil avec une minuterie de maximum 1 heure et 59 minutes.

1. Placez le commutateur ON / OFF / AUTO sur la position ON (Marche) ou OFF (Arrêt).
2. Placez le sélecteur de minuterie COUNT DOWN sur la position ON.
3. Réglez l'heure et les minutes en fonction de vos préférences.

Une sonnerie indique le début du compte à rebours.

COUPURE DE COURANT

Vous pouvez placer une pile de 9 volts dans le radio-réveil pour que l'horloge continue de fonctionner en cas de coupure de courant.

Cela ne se verra pas, étant donné que l'heure ne s'affiche pas lorsque l'appareil fonctionne sur pile. L'appareil affichera à nouveau l'heure correcte dès le rétablissement de l'alimentation.

En résumé :

- L'alarme, la radio et l'affichage sont désactivés lorsque l'appareil fonctionne sur pile.
- Placez la pile dans le compartiment situé sous le radio-réveil.
- Remplacez la pile tous les 6 mois (en fonction de la durée de vie de la pile).

LE MODE D'EMPLOI DOIT CONTENIR LES INFORMATIONS SUIVANTES

- a) L'interrupteur de cet appareil se trouve sur le circuit secondaire et ne coupe pas l'alimentation de l'ensemble de l'appareil lorsque celui-ci est en position 'arrêt'.
- b) Ne pas exposer cet appareil à la pluie ou à l'humidité.

This document was created with Win2PDF available at <http://www.daneprairie.com>.
The unregistered version of Win2PDF is for evaluation or non-commercial use only.