

# VE 460

Notice à conserver  
Keep these instructions  
Bitte bewahren Sie diese Hinweise auf  
Istruzioni da conservare  
Conservar instrucciones  
Bewaar deze handleiding  
Instruções a conservar  
Zachowaj instrukcję  
Őrizze meg a használati útmutatót  
Сохранить инструкцию  
Οδηγίες προς φύλαξη  
请妥善保存说明书



**DOMYOS**

---

**decathlon**  
**creation©**

DECATHLON - 4, Boulevard de Mons - 59665 Villeneuve d'Ascq - France

[www.decathlon.com](http://www.decathlon.com) Made in China - Hecho en China - 中國製造 - Сделанов Китае

Réf. pack : 425.980 - CNPJ : 02.314.041/0001-88 - 合格品



# VE 460

**NOTICE D'UTILISATION  
OPERATING INSTRUCTIONS**

**MODO DE EMPLEO**

**GEBRAUCHSANWEISUNG**

**ISTRUZIONI PER L'USO**

**GEBRUIKSHANDLEIDING**

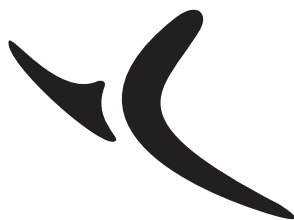
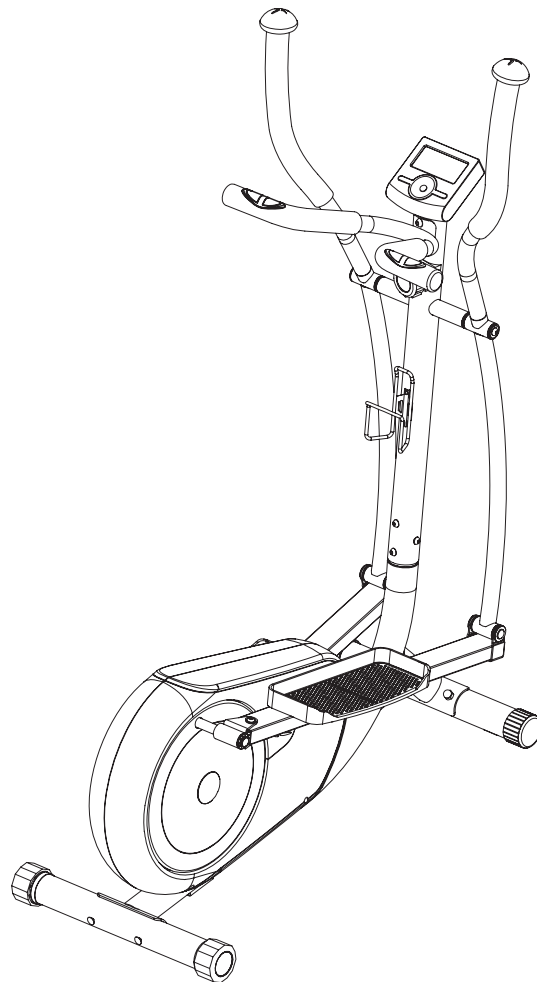
**MANUAL DE UTILIZAÇÃO  
INSTRUKCJA UŻYTKOWANIA**

**HASZNÁLATI ÚTMUTATÓ**

**Инструкция по использованию**

**Οδηγίες χρήσης**

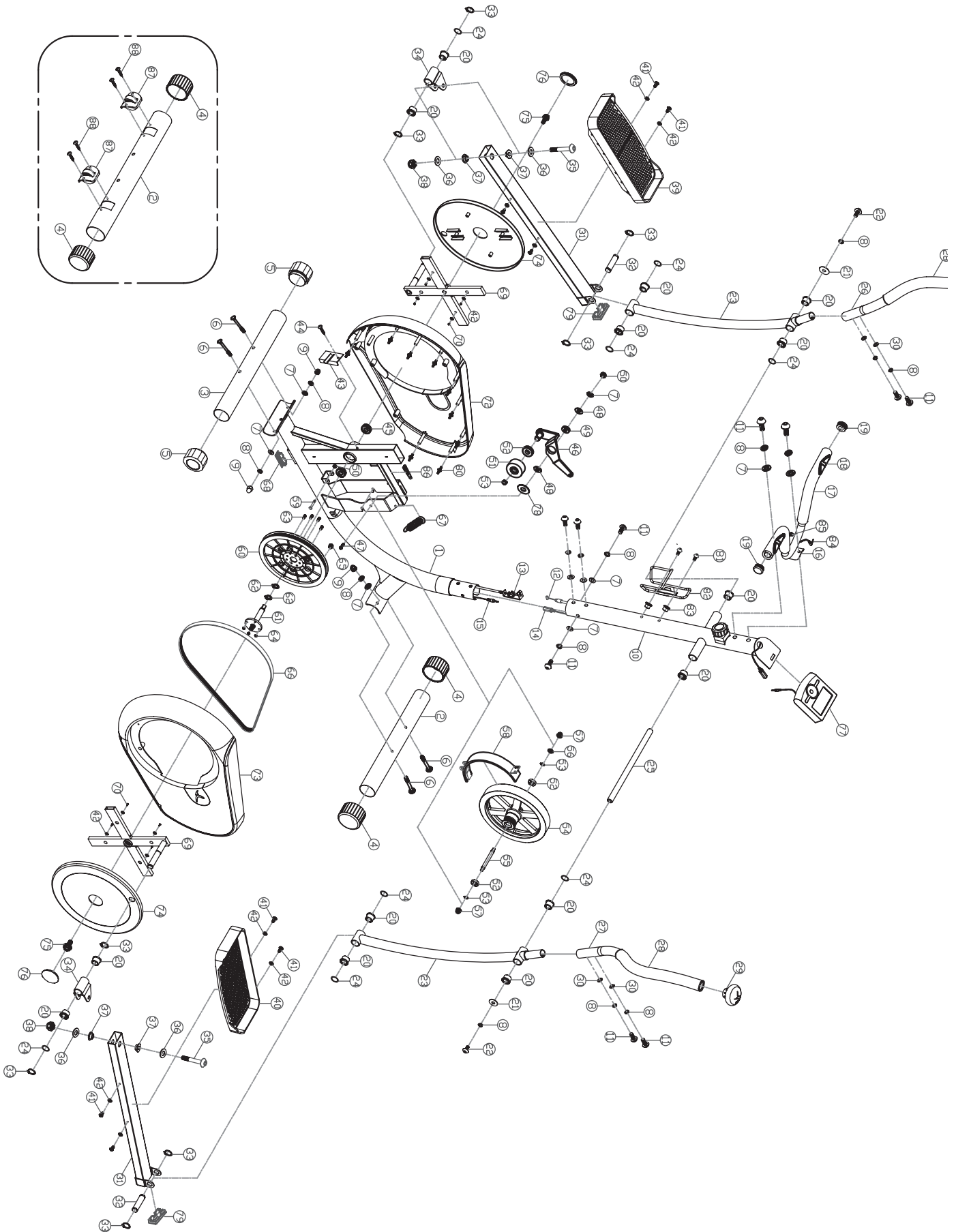
**使用说明书**



**D O M Y O S**

---

<b>MONTAGE • ASSEMBLY • MONTAJE • MONTAGE • MONTAGGIO • AFWERKING • MONTAGEM • MONTAŽ • SZERELÉS • Сборка • Συναρμολόγηση • 安装</b>	3-8
<b>FRANÇAIS</b>	9-16
<b>ENGLISH</b>	17-24
<b>ESPAÑOL</b>	25-32
<b>DEUTSCH</b>	33-40
<b>ITALIANO</b>	41-48
<b>NEDERLANDS</b>	49-56
<b>PORTUGUÊS</b>	57-64
<b>WJĘZYKU POLSKIM</b>	65-72
<b>MAGYAR</b>	73-80
<b>Русский язык</b>	81-88
<b>Ελληνικά</b>	89-96
<b>中文</b>	97-104



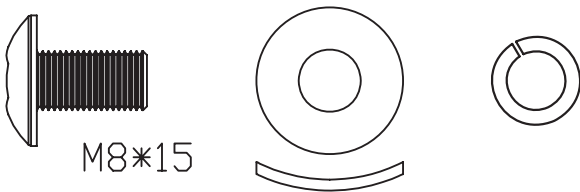
**A x4**



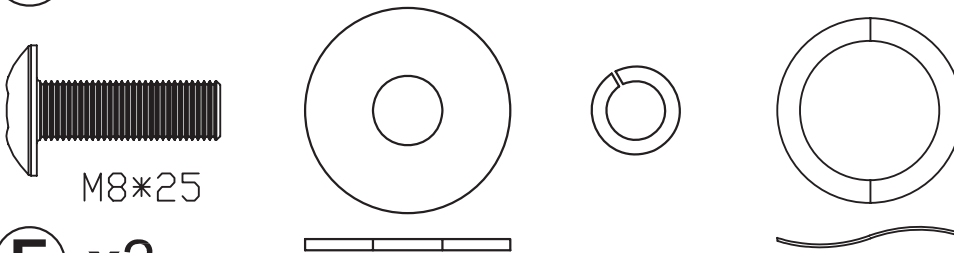
**B x8**



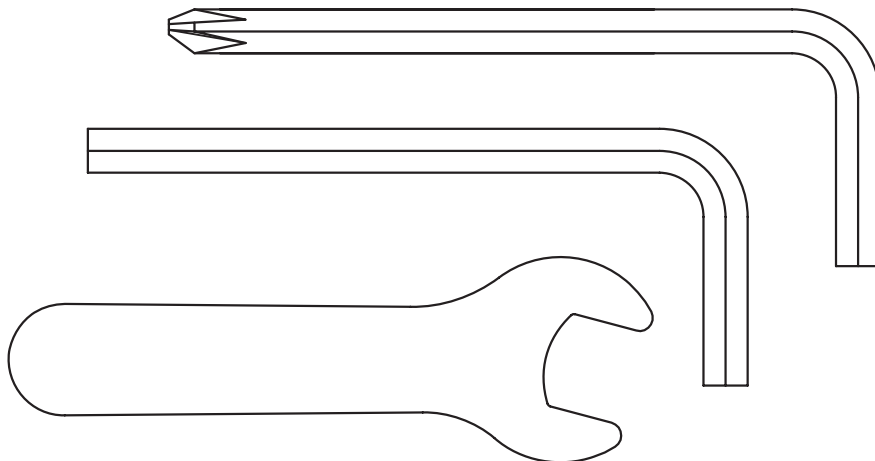
**C x10**



**D x2**



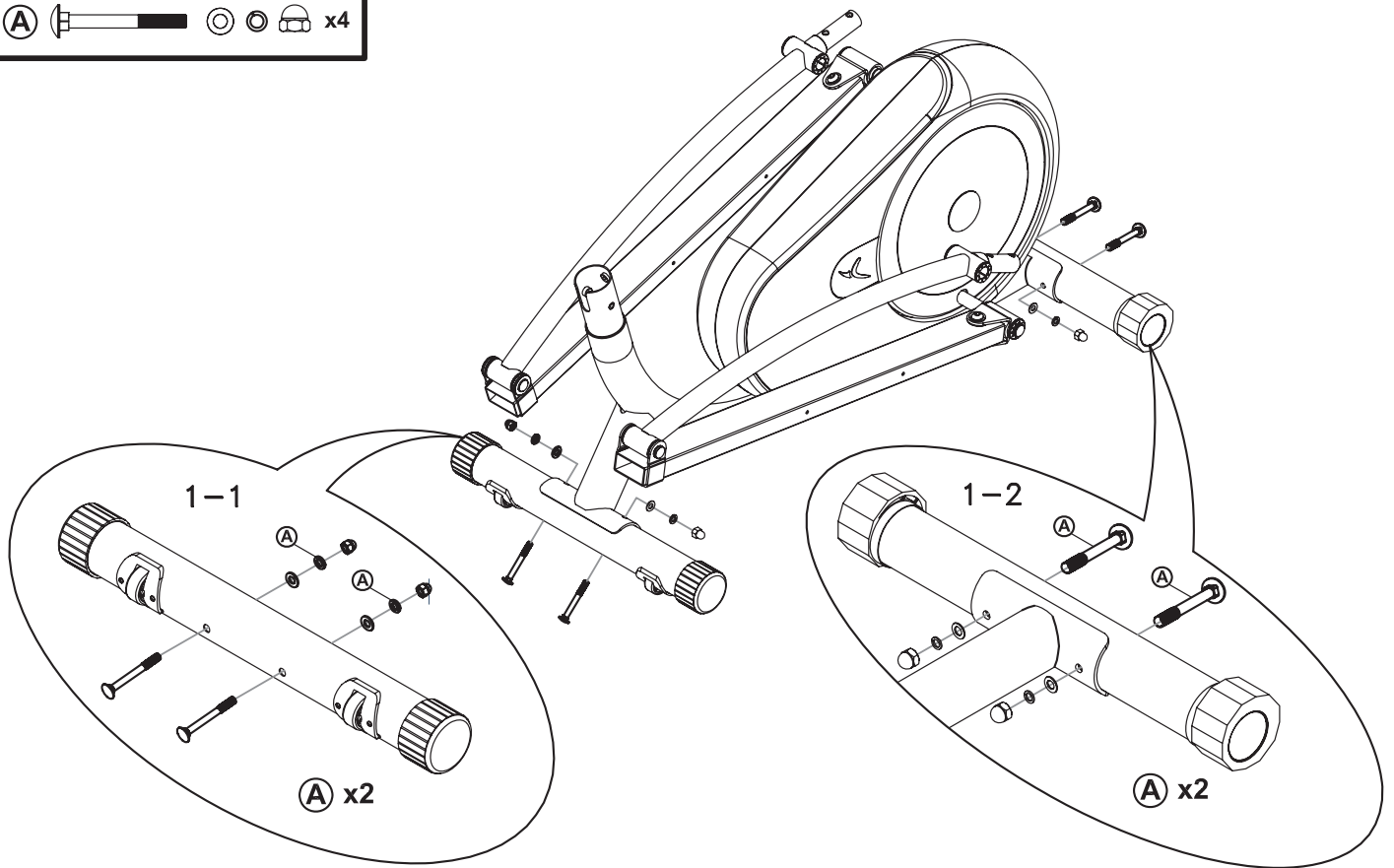
**E x2**



1



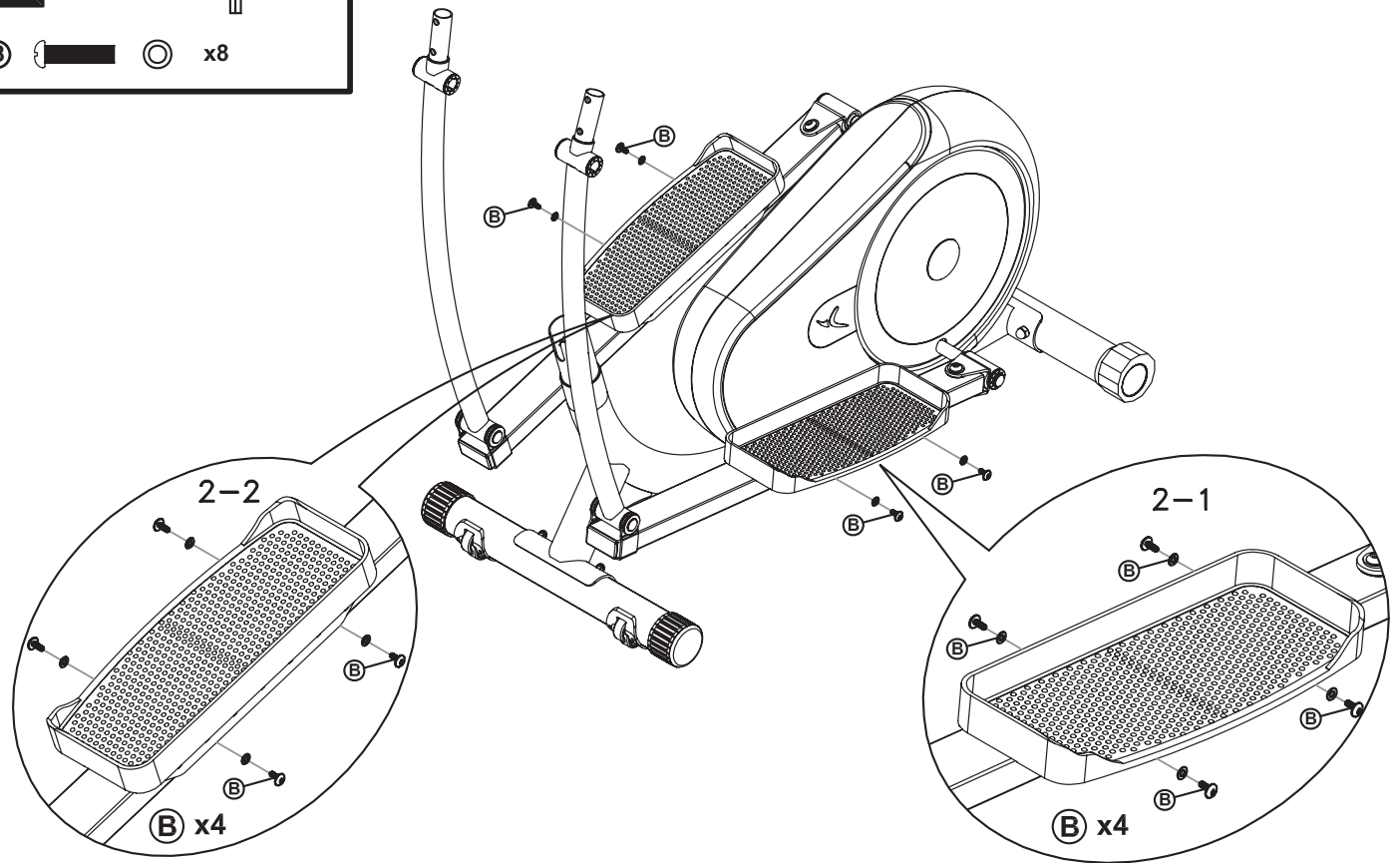
(A) x4

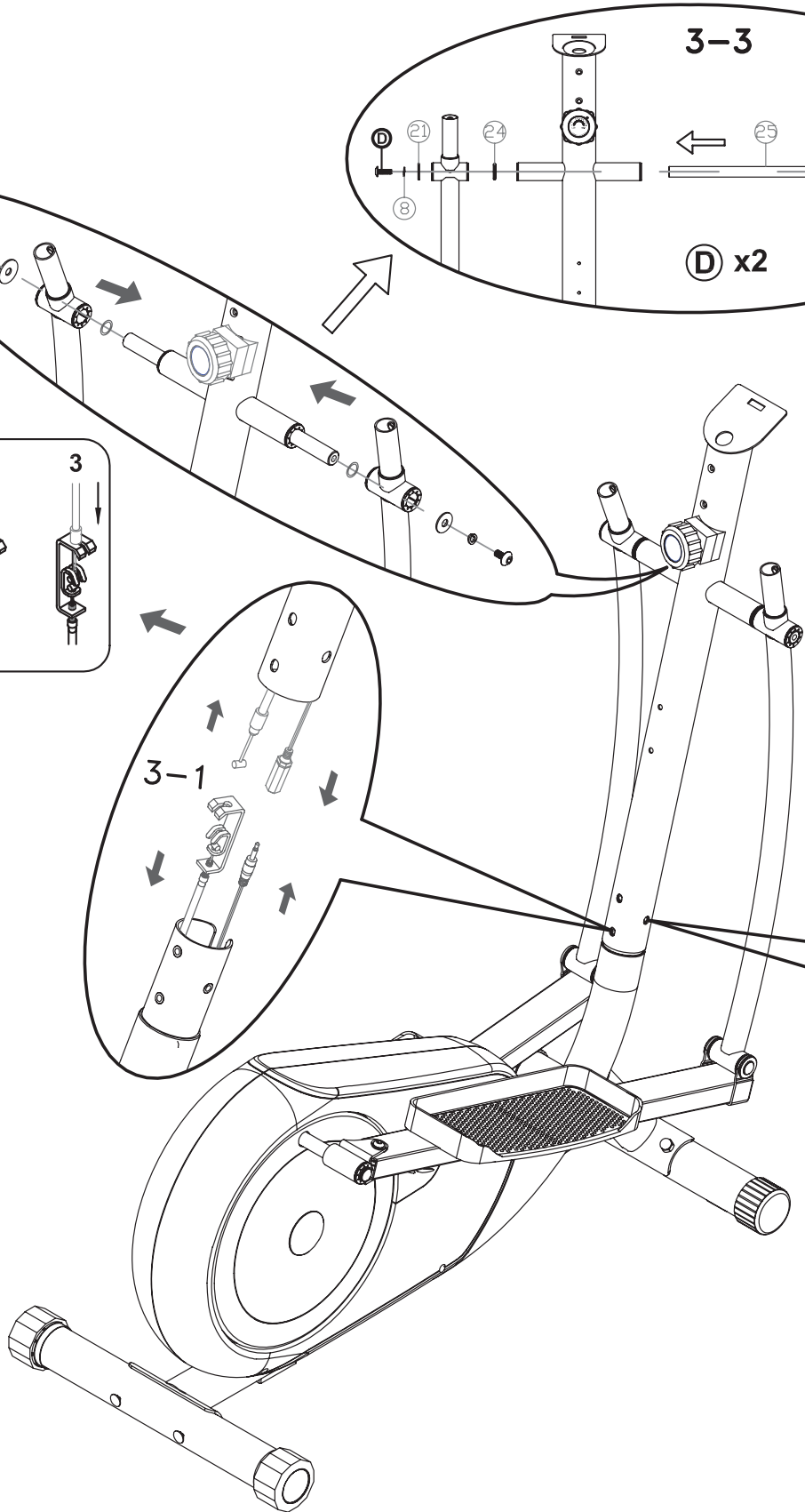
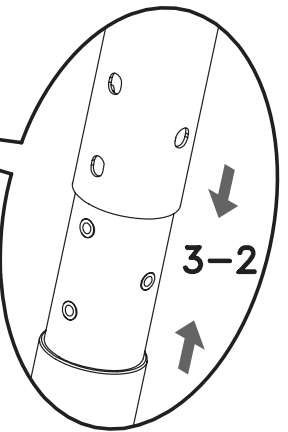
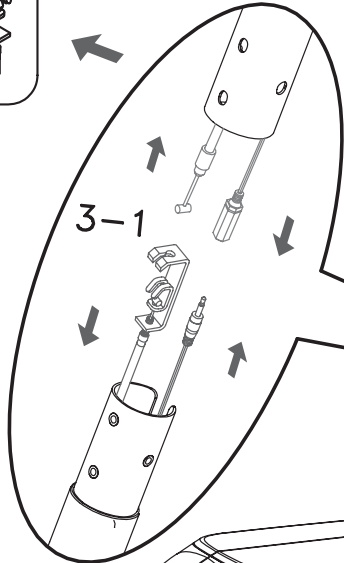
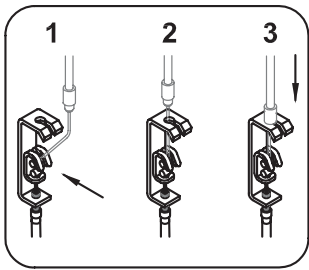
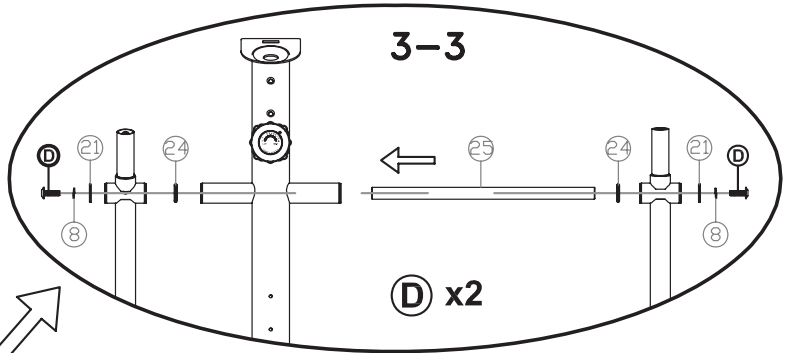
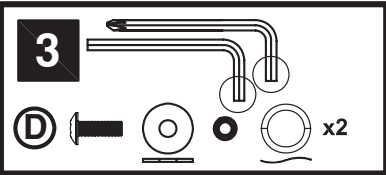


2



(B) x8

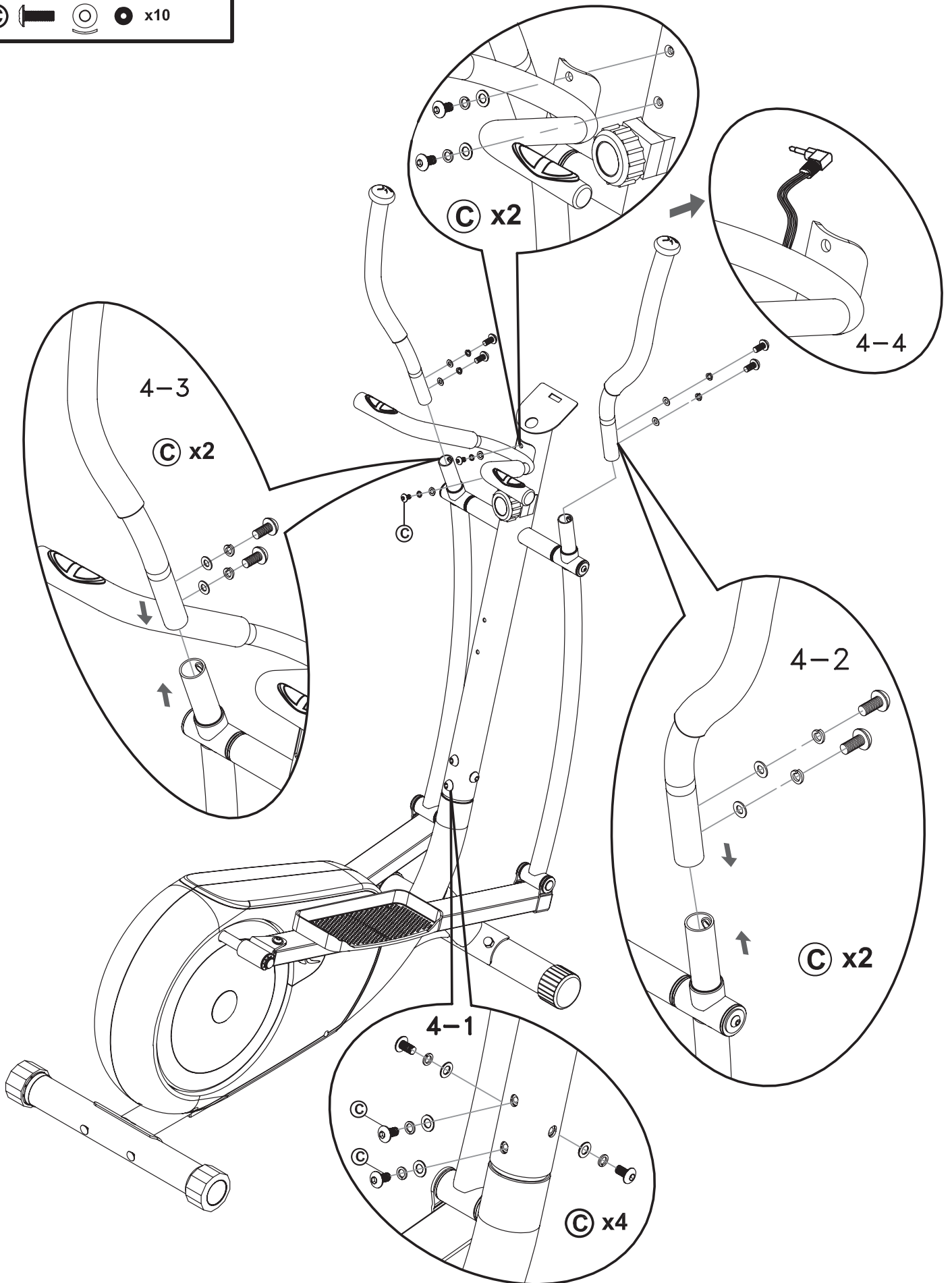




4



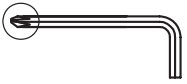
Ⓢ x10



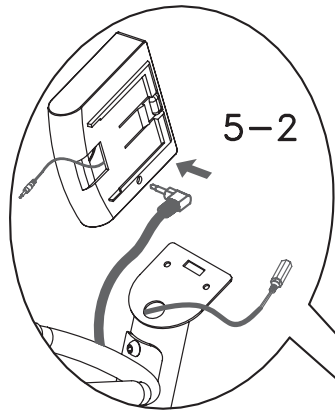
7



5



ⓐ x2



5-1

