

Guide de démarrage rapide *Pro Lite*

LCD Monitor

Pro Lite E2210HDS
Pro Lite E2210HDSD
Pro Lite E2410HDS
Pro Lite E2410HDSD
Pro Lite E2710HDS
Pro Lite E2710HDSD

FRANÇAIS

Merci d'avoir choisi le moniteur LCD iiyama. Nous vous recommandons de prendre quelques minutes pour lire ce guide de démarrage rapide soigneusement avant d'installer et alimenter le moniteur pour la première fois. Conserver ce manuel pour toute référence ultérieure.

DECLARATION DE CONFORMITE AU MARQUAGE CE

Ce moniteur LCD est conforme aux spécifications des directives EC 2004/108/EC, aux directives EMC sur les basses tensions 2006/95/EC et directives EuP 2005/32/EC.

La sensibilité électromagnétique a été choisie à un niveau permettant une utilisation correcte en milieu résidentiel, bureaux et locaux d'industrie légère et d'entreprises de petite taille, à l'intérieur aussi bien qu'à l'extérieur des immeubles. Tout lieu d'utilisation devra se caractériser par sa connexion à un système public d'alimentation électrique basse tension.



Nous recommandons le recyclage des produits usagés. Contacter votre revendeur ou le support iiyama. Des informations sur le recyclages sont disponibles sur le site Internet : <http://www.iiyama.com>.

- Nous nous réservons le droit de modifier les caractéristiques de nos produits sans préavis.
- Toutes les marques de fabrique utilisées dans ce mode d'emploi appartiennent à leurs propriétaires respectifs.

TABLE DES MATIERES

POUR VOTRE SECURITE.....	1
CONSIGNES DE SECURITE	1
REMARQUES SUR LES ECRANS A CRISTAUX LIQUIDES.....	3
SERVICE CLIENT.....	3
ENTRETIEN.....	3
AVANT D'UTILISER LE MONITEUR.....	4
VÉRIFICATION DU CONTENU DE L'EMBALLAGE.....	4
ASSEMBLAGE ET DÉMONTAGE DE LA BASE DU PIED:	
ProLite E2210HDS / ProLite E2210HDSD / ProLite E2410HDS /	
ProLite E2410HDSD.....	5
ASSEMBLAGE ET DÉMONTAGE DE LA BASE DU PIED:	
ProLite E2710HDS / ProLite E2710HDSD.....	6
COMMANDES ET CONNECTEURS:	
ProLite E2210HDS / ProLite E2210HDSD / ProLite E2410HDS /	
ProLite E2410HDSD.....	7
COMMANDES ET CONNECTEURS:	
ProLite E2710HDS / ProLite E2710HDSD.....	8
CONNEXION DE VOTRE MONITEUR:	
ProLite E2210HDS / ProLite E2210HDSD / ProLite E2410HDS /	
ProLite E2410HDSD.....	9
CONNEXION DE VOTRE MONITEUR:	
ProLite E2710HDS / ProLite E2710HDSD.....	10
UTILISATION DU MONITEUR	10
DEPANNAGE	11
INFORMATIONS DE RECYCLAGE.....	12
ANNEXE	12
CARACTÉRISTIQUES TECHNIQUES:	
ProLite E2210HDS / ProLite E2210HDSD.....	12
CARACTÉRISTIQUES TECHNIQUES:	
ProLite E2410HDS / ProLite E2410HDSD.....	12
CARACTÉRISTIQUES TECHNIQUES:	
ProLite E2710HDS / ProLite E2710HDSD.....	12

POUR VOTRE SECURITE

CONSIGNES DE SECURITE

AVERTISSEMENT

MISE HORS TENSION DU MONITEUR EN CAS DE FONCTIONNEMENT ANORMAL

En cas de phénomène anormal tel que de la fumée, des bruits étranges ou de la vapeur, débranchez le moniteur et contactez immédiatement votre revendeur ou le service technique iiyama. Tout autre utilisation peut être dangereuse et peut engendrer un incendie ou un choc électrique.

NE JAMAIS OUVRIR LE BOITIER

Ce moniteur contient des circuits haute-tension. La dépose du boîtier peut vous exposer à des risques d'incendie ou de chocs électriques.

NE PAS INTRODUIRE D'OBJETS DANS LE MONITEUR

N'insérez pas d'objets solides ou liquides tel que de l'eau à l'intérieur du moniteur. En cas d'accident, débranchez votre moniteur immédiatement et contactez votre revendeur ou le service technique iiyama. L'utilisation du moniteur avec un objet logé à l'intérieur peut engendrer un incendie, un choc électrique ou des dommages.

INSTALLER LE MONITEUR SUR UNE SURFACE PLANE ET STABLE

Le moniteur peut blesser quelqu'un s'il tombe ou s'il est lancé.

NE PAS UTILISER SON MONITEUR PRES DE L'EAU

N'utilisez pas le moniteur à proximité d'un point d'eau pour éviter les éclaboussures, ou si de l'eau a été répandue dessus cela peut engendrer un incendie ou un choc électrique.

UTILISER LA TENSION SECTEUR SPECIFIEE

Assurez-vous que le moniteur fonctionne à la tension d'alimentation secteur spécifiée. L'utilisation d'une tension incorrecte occasionnera un malfonctionnement et peut engendrer un incendie ou un choc électrique.

PROTECTION DES CABLES

Ne pas tirer ou plier les câbles d'alimentation et de signal. Ne pas poser le moniteur ou tout autre objet volumineux sur ces câbles. Des câbles endommagés peuvent engendrer un incendie ou un choc électrique.

CONDITIONS CLIMATIQUES DEFAVORABLES

Il est conseillé de ne pas utiliser le moniteur pendant un orage violent en raison des coupures répétées de courant pouvant entraîner des malfonctions. Il est également conseillé de ne pas toucher à la prise électrique dans ces conditions car elles peuvent engendrer des chocs électriques.

ATTENTION

INSTALLATION

Pour prévenir les risques d'incendie, de chocs électriques ou de dommages, installez votre moniteur à l'abri de variations brutales de températures et évitez les endroits humides, poussiéreux ou enfumés. Vous devrez également éviter d'exposer votre moniteur directement au soleil ou tout autre source lumineuse.

NE PAS PLACER LE MONITEUR DANS UNE POSITION DANGEREUSE

Le moniteur peut basculer et causer des blessures s'il n'est pas convenablement installé. Vous devez également vous assurer de ne pas placer d'objets lourds sur le moniteur, et qu'aucun câble ne soient accessibles à des enfants qui pourraient les tirer et se blesser avec.

MAINTENIR UNE BONNE VENTILATION

Le moniteur est équipé de fentes de ventilation. Veuillez à ne pas couvrir les fentes ou placer un objet trop proche afin d'éviter tout risque d'incendie. Pour assurer une circulation d'air suffisante, installez le moniteur à 10 cm environ du mur. Les fentes d'aération sur l'arrière du châssis seront obstruées et il y aura risque de surchauffe du moniteur si vous retirez le socle du moniteur. La dépose du socle entraînera une surchauffe du moniteur ainsi que des risques d'incendie et de dommages. L'utilisation du moniteur lorsque celui-ci est posé sur sa partie avant, arrière ou retourné ou bien sur un tapis ou un matériau mou peut également entraîner des dommages.

DECONNECTEZ LES CABLES LORSQUE VOUS DEPLACEZ LE MONITEUR

Avant de déplacer le moniteur, désactivez le commutateur de mise sous tension, débranchez le moniteur et assurez-vous que le câble vidéo est déconnecté. Si vous ne le déconnectez pas, cela peut engendrer un incendie et un choc électrique.

DEBRANCHEZ LE MONITEUR

Afin d'éviter les accidents, nous vous recommandons de débrancher votre moniteur s'il n'est pas utilisé pendant une longue période.

TOUJOURS DEBRANCHER LE MONITEUR EN TIRANT SUR LA PRISE

Débrancher le câble d'alimentation ou le câble de signal en tirant sur la prise. Ne jamais tirer le câble par le cordon car cela peut engendrer un incendie ou un choc électrique.

NE TOUCHEZ PAS LA PRISE AVEC DES MAINS HUMIDES

Si vous tirez ou insérez la prise avec des mains humides, vous risquez un choc électrique.

LORS DE L'INSTALLATION DU MONITEUR SUR VOTRE ORDINATEUR

Assurez-vous que l'ordinateur soit suffisamment robuste pour supporter le poids car cela pourrait engendrer des dommages à votre ordinateur.

NE PAS METTRE DE DISQUETTES PRES DES HAUT-PARLEURS

Des données magnétiques enregistrées tel que disquettes peuvent s'effacer, si elles sont placées près des haut-parleurs, puisque les haut-parleurs émettent un champ magnétique.

AUTRES

RECOMMANDATIONS D'USAGE

Pour prévenir toute fatigue visuelle, n'utilisez pas le moniteur à contre-jour ou dans une pièce sombre. Pour un confort et une vision optimum, positionnez l'écran juste au dessous du niveau des yeux et à une distance de 40 à 60 cm (16 à 24 pouces). En cas d'utilisation prolongée du moniteur, il est recommandé de respecter une pause de 10 minutes par heure car la lecture continue de l'écran peut entraîner une fatigue de l'oeil.

REMARQUES SUR LES ECRANS A CRISTAUX LIQUIDES (LCD)

Les symptômes suivants n'indiquent pas qu'il y a un problème, c'est normal:

NOTE

- Quand vous allumez le LCD pour la première fois, l'image peut être mal cadrée à l'écran suivant le type d'ordinateur que vous utilisez. Dans ce cas ajuster l'image correctement.
- De part de la nature fluorescente de la lumière émise, l'écran peut clignoter à l'allumage. Mettre l'interrupteur d'alimentation sur OFF, puis à nouveau sur ON pour faire disparaître le clignotement.
- La luminosité peut être légèrement inégale selon la configuration de bureau utilisée.
- En raison de la nature de l'écran LCD, une image rémanente de la précédente vue peut subsister après un nouvel affichage, si la même image a été affichée pendant des heures. Dans ce cas, l'affichage est rétabli lentement en changeant d'image ou en éteignant l'écran pendant des heures.
- Veuillez prendre contact avec Iiyama France pour le remplacement de la lampe fluorescente de rétro éclairage quand l'écran est sombre, scintille ou ne s'éclaire pas. Ne jamais essayez de le remplacer vous même.

SERVICE CLIENT

NOTE

- L'éclairage fluorescent utilisé dans votre moniteur à cristaux liquides est un consommable. Pour la garantie de ce composant, veuillez contacter Iiyama France.
- Si vous devez retourner votre matériel et que vous ne possédez plus votre emballage d'origine, merci de contacter votre revendeur ou le service après vente d'Iiyama pour conseil ou pour remplacer l'emballage.

ENTRETIEN

AVERTISSEMENT

- Si vous renversez n'importe quel objet solide ou liquide tel que de l'eau à l'intérieur du moniteur, débranchez immédiatement le câble d'alimentation et contactez votre revendeur ou le service technique Iiyama.

CAUTION

- Pour des raisons de sécurité, éteindre et débrancher le moniteur avant de le nettoyer.

NOTE

- Ne pas gratter ou frotter l'écran à l'aide d'un objet dur afin de ne pas endommager le panneau LCD.
- L'utilisation des solvants suivants est à proscrire pour ne pas endommager le boîtier et l'écran LCD:

Diluant	Nettoyants en atomiseur
Essence	Cire
Nettoyants gras	Solvants acides ou alcalins
- Le contact du boîtier avec un produit en caoutchouc ou en plastique pendant longtemps peut dégrader ou écailler sa peinture.

BOITIER

Eliminer les tâches à l'aide d'un chiffon légèrement humide et d'un détergent doux, puis essuyer le boîtier à l'aide d'un chiffon sec et propre.

ECRAN LCD

Un nettoyage périodique est recommandé avec un chiffon sec et doux. N'utilisez pas de papier tissé car cela endommagera l'écran LCD.

AVANT D'UTILISER LE MONITEUR

VÉRIFICATION DU CONTENU DE L'EMBALLAGE

Les accessoires suivants sont inclus dans votre emballage. Vérifiez qu'ils sont inclus avec le moniteur. En cas d'élément absent ou endommagé, veuillez contacter votre revendeur local iiyama ou le bureau régional iiyama.

- Câble d'alimentation*¹
- Câble de signal D-Sub
- Câble DVI-D
- USB Câble*²
- Câble audio
- Pied*³
- Base du pied
- Guide de démarrage rapide

ATTENTION *¹ La valeur nominale du câble d'alimentation fourni dans les régions à 120 V est de 10 A/125 V. Si vous utilisez une alimentation plus élevée que cette valeur nominale, un câble d'alimentation avec une valeur nominale de 10 A/250 V doit être utilisé. Cependant, toutes garanties sont exclues pour tout problème ou dommage causé par un câble d'alimentation non fourni par iiyama.

*² Accessoire pour ProLite E2710HDS / ProLite E2710HDS.

*³ Accessoire pour ProLite E2210HDS / ProLite E2210HDS / ProLite E2410HDS / ProLite E2410HDS.

FRANÇAIS

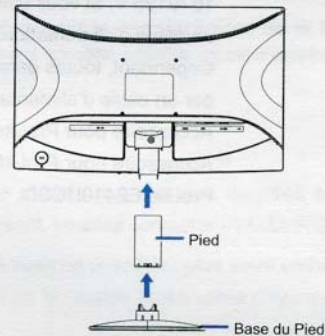
ASSEMBLAGE ET DÉMONTAGE DE LA BASE DU PIED : ProLite E2210HDS / ProLite E2210HDS / ProLite E2410HDS / ProLite E2410HDS

Le Moniteur est fourni avec son pied. Si vous préférez le fixer au mur, merci de suivre les instructions ci-dessous pour enlever le pied. Merci de vous assurer que si l'unité doit être renvoyée à iiyama, le pied est bien inclus dans le colis de retour.

- ATTENTION**
- Poser le moniteur sur une surface stable. Le moniteur peut causer des blessures ou des dégâts matériels en cas de chute.
 - Ne heurtez pas le moniteur, cela pourrait l'endommager.
 - Débrancher le moniteur avant le retrait du pied ou installation au mur pour éviter des chocs électriques voire des dommages.

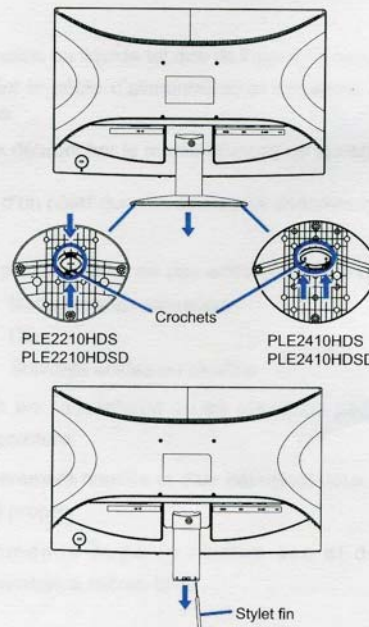
<Installation>

- ① Placez d'abord un morceau de tissu doux sur la table pour éviter que le moniteur ne soit rayé. Placez le moniteur à plat sur la table, face vers le bas.
- ② En tenant fermement le moniteur appuyez sur du pied.
- ③ En tenant fermement le moniteur appuyez sur la base du pied.



<Retrait>

- ① Placez d'abord un morceau de tissu doux sur la table pour éviter que le moniteur ne soit rayé. Placez le moniteur à plat sur la table, face vers le bas.
- ② Maintenez les crochets appuyés vers l'extérieur et retirez la base du pied.
- ③ Il y a deux verrous à l'intérieur du pied que vous pourrez décrocher avec un stylet fin.



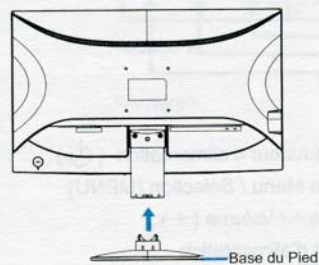
ASSEMBLAGE ET DÉMONTAGE DE LA BASE DU PIED : ProLite E2710HDS / ProLite E2710HDS

Le Moniteur est fourni avec son pied. Si vous préférez le fixer au mur, merci de suivre les instructions ci-dessous pour enlever le pied. Merci de vous assurer que si l'unité doit être renvoyée à iiyama, le pied est bien inclus dans le colis de retour.

- ATTENTION**
- Poser le moniteur sur une surface stable. Le moniteur peut causer des blessures ou des dégâts matériels en cas de chute.
 - Ne heurtez pas le moniteur, cela pourrait l'endommager.
 - Débrancher le moniteur avant le retrait du pied ou installation au mur pour éviter des chocs électriques voire des dommages.

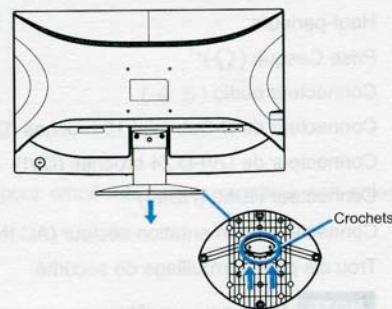
<Installation>

- ① Placez d'abord un morceau de tissu doux sur la table pour éviter que le moniteur ne soit rayé. Placez le moniteur à plat sur la table, face vers le bas.
- ② En tenant fermement le moniteur appuyez sur le base du pied.



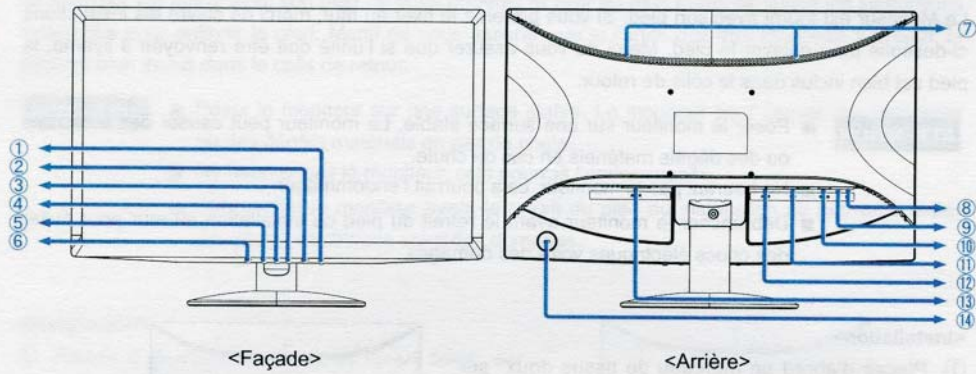
<Retrait>

- ① Placez d'abord un morceau de tissu doux sur la table pour éviter que le moniteur ne soit rayé. Placez le moniteur à plat sur la table, face vers le bas.
- ② Maintenez les crochets appuyés vers l'extérieur et retirez la base du pied.



FRANÇAIS

**COMMANDES ET CONNECTEURS : ProLite E2210HDS /
ProLite E2210HDS D / ProLite E2410HDS / ProLite E2410HDS D**



FRANÇAIS

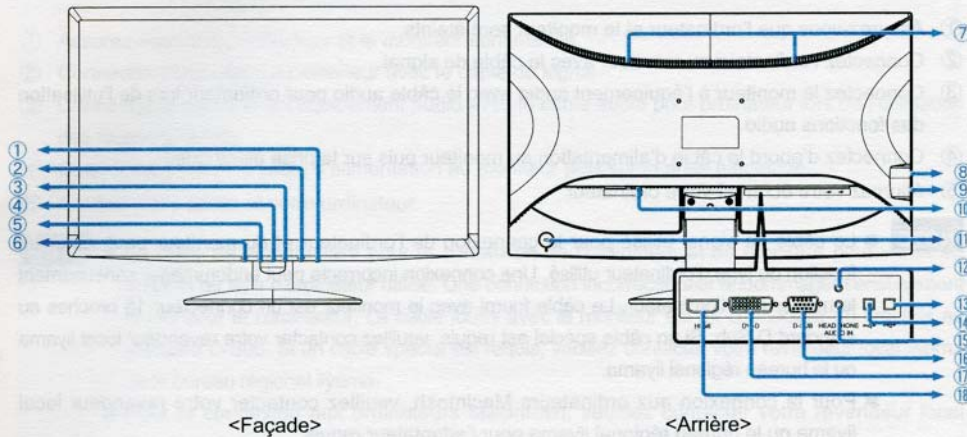
- ① Commutateur d'alimentation (⏻)
- ② Touche Menu / Sélection (MENU)
- ③ Touche + / Volume (+)
- ④ Voyant d'alimentation
- NOTE** Bleu : Fonctionnement normal
Orange : Économie d'énergie
- ⑤ Touche - / ECO Mode (-)
- ⑥ Touche Auto (AUTO)
- ⑦ Haut-parleurs
- ⑧ Prise Casque (🎧)^{*1}
- ⑨ Connecteur audio (⏮ ⏭)
- ⑩ Connecteur de D-Sub mini 15 broches (D-SUB)
- ⑪ Connecteur de DVI-D 24 broches (DVI)
- ⑫ Connecteur HDMI (HDMI)^{*2}
- ⑬ Connecteur d'alimentation secteur (AC IN)
- ⑭ Trou clé pour verrouillage de sécurité

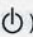
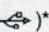
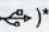
NOTE Vous pouvez câbler un verrou de sécurité pour empêcher que le moniteur soit enlevé sans votre permission.

^{*1} Disponible pour ProLite E2410HDS / ProLite E2410HDS D seulement.

^{*2} Disponible pour ProLite E2210HDS / ProLite E2410HDS seulement.

COMMANDES ET CONNECTEURS : ProLite E2710HDS / ProLite E2710HDS



- ① Commutateur d'alimentation ()
- ② Touche Menu / Sélection (MENU)
- ③ Touche + / Volume (+)
- ④ Voyant d'alimentation
- ⑤ Touche - / ECO Mode (-)
- ⑥ Touche Auto (AUTO)
- ⑦ Haut-parleurs
- ⑧ Connecteur USB-DOWN ()^{*1}
- ⑨ Connecteur USB-DOWN ()^{*1}
- ⑩ Connecteur d'alimentation secteur (AC IN)
- ⑪ Trou clé pour verrouillage de sécurité

NOTE Vous pouvez câbler un verrou de sécurité pour empêcher que le moniteur soit enlevé sans votre permission.

- ⑫ Prise Casque (HEADPHONE)
- ⑬ Connecteur USB-DOWN ()^{*1}
- ⑭ Connecteur USB-UP ()^{*2}
- ⑮ Connecteur audio (AUDIO)
- ⑯ Connecteur de D-Sub mini 15 broches (D-SUB)
- ⑰ Connecteur de DVI-D 24 broches (DVI-D)
- ⑱ Connecteur HDMI (HDMI)^{*3}

^{*1} Connectez les autres câble des périphériques compatibles USB comme clavier, souris, etc.

^{*2} Connectez à un ordinateur compatible USB par le câble USB du moniteur.

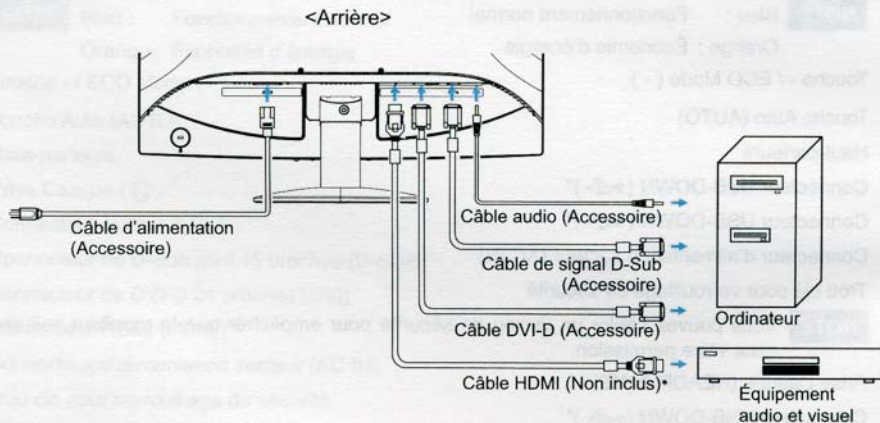
^{*3} Disponible pour ProLite E2710HDS seulement.

CONNEXION DE VOTRE MONITEUR : ProLite E2210HDS / ProLite E2210HDS / ProLite E2410HDS / ProLite E2410HDS

- ① Assurez-vous que l'ordinateur et le moniteur sont éteints.
- ② Connectez l'ordinateur au moniteur avec le câble de signal.
- ③ Connectez le moniteur à l'équipement audio avec le câble audio pour ordinateur lors de l'utilisation des fonctions audio.
- ④ Connectez d'abord le câble d'alimentation au moniteur puis sur la prise électrique.
- ⑤ Allumez votre écran et votre ordinateur.

- NOTE**
- Le câble de signal utilisé pour la connexion de l'ordinateur et du moniteur peut varier en fonction du type d'ordinateur utilisé. Une connexion incorrecte peut endommager sérieusement le moniteur et l'ordinateur. Le câble fourni avec le moniteur est un connecteur 15 broches au standard D-Sub. Si un câble spécial est requis, veuillez contacter votre revendeur local iiyama ou le bureau régional iiyama.
 - Pour la connexion aux ordinateurs Macintosh, veuillez contacter votre revendeur local iiyama ou le bureau régional iiyama pour l'adaptateur requis.
 - Assurez-vous de bien serrer les vis manuelles à chaque extrémité du câble de signal.

[Exemple de connexion]



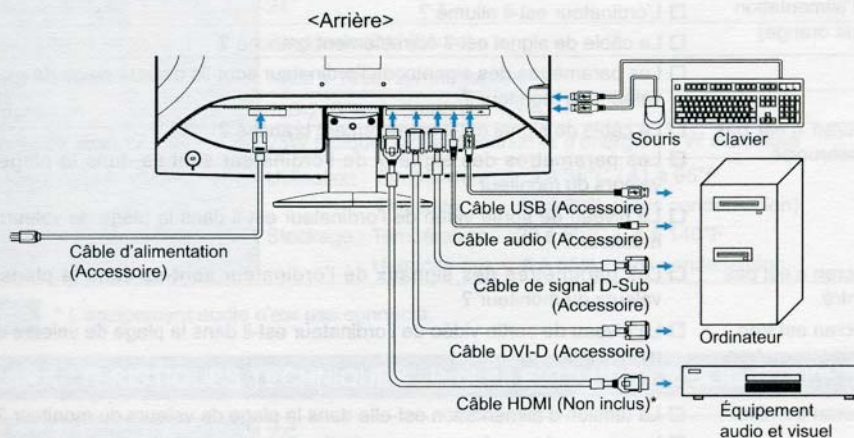
* Disponible pour ProLite E2210HDS / ProLite E2410HDS seulement.

CONNEXION DE VOTRE MONITEUR : ProLite E2710HDS / ProLite E2710HDS

- ① Assurez-vous que l'ordinateur et le moniteur sont éteints.
- ② Connectez l'ordinateur au moniteur avec le câble de signal.
- ③ Connectez le moniteur à l'équipement audio avec le câble audio pour ordinateur lors de l'utilisation des fonctions audio.
- ④ Connectez d'abord le câble d'alimentation au moniteur puis sur la prise électrique.
- ⑤ Allumez votre écran et votre ordinateur.

- NOTE**
- Le câble de signal utilisé pour la connexion de l'ordinateur et du moniteur peut varier en fonction du type d'ordinateur utilisé. Une connexion incorrecte peut endommager sérieusement le moniteur et l'ordinateur. Le câble fourni avec le moniteur est un connecteur 15 broches au standard D-Sub. Si un câble spécial est requis, veuillez contacter votre revendeur local iiyama ou le bureau régional iiyama.
 - Pour la connexion aux ordinateurs Macintosh, veuillez contacter votre revendeur local iiyama ou le bureau régional iiyama pour l'adaptateur requis.
 - Assurez-vous de bien serrer les vis manuelles à chaque extrémité du câble de signal.

[Exemple de connexion]



* Disponible pour ProLite E2710HDS seulement.

UTILISATION DU MONITEUR

Voir le manuel d'utilisateur sur le site web de Iiyama pour les détails concernant la procédure d'exploitation (<http://www.iiyama.com>).

Merci de contacter notre centre de support technique (0825 828 936) au cas où vous ne pourriez accéder à notre site internet.

DEPANNAGE

En cas de dysfonctionnement du moniteur, procéder dans l'ordre aux contrôles suivants.

1. Effectuer les réglages décrits à la section UTILISATION DU MONITEUR en fonction du problème rencontré. Si le moniteur n'affiche pas d'image, allez à l'étape 2.
2. Se reporter aux tableaux suivants si l'on ne trouve pas la fonction de réglage correspondante à la section UTILISATION DU MONITEUR ou si le problème persiste.
3. Si vous recontrez un problème qui n'est pas décrit dans les tableaux ou qui ne peut pas être corrigé en utilisant les tableaux, cessez d'utiliser le moniteur et contactez votre revendeur ou le service technique iiyama pour plus d'assistance.

Problème	Contrôle
① L'image n'apparaît pas. (Le voyant d'alimentation ne s'allume pas) (Le voyant d'alimentation est bleu) (Le voyant d'alimentation est orange)	<input type="checkbox"/> Le câble d'alimentation est-il correctement branché ? <input type="checkbox"/> L'interrupteur marche-arrêt est-il sur ON ? <input type="checkbox"/> Vérifier à l'aide d'un autre appareil que la prise secteur fonctionne. <input type="checkbox"/> Si l'économiseur d'écran est activé, toucher la souris ou l'écran. <input type="checkbox"/> Augmenter le Contraste et/ou la Luminosité. <input type="checkbox"/> L'ordinateur est-il allumé ? <input type="checkbox"/> Le câble de signal est-il correctement branché ? <input type="checkbox"/> Les paramètres des signaux de l'ordinateur sont-ils dans la plage de valeurs du moniteur ? <input type="checkbox"/> Si le moniteur est en mode Economie d'énergie, toucher la souris ou l'écran. <input type="checkbox"/> L'ordinateur est-il allumé ? <input type="checkbox"/> Le câble de signal est-il correctement branché ? <input type="checkbox"/> Les paramètres des signaux de l'ordinateur sont-ils dans la plage de valeurs du moniteur ?
② L'écran n'est pas synchronisé.	<input type="checkbox"/> Le câble de signal est-il correctement branché ? <input type="checkbox"/> Les paramètres des signaux de l'ordinateur sont-ils dans la plage de valeurs du moniteur ? <input type="checkbox"/> Le niveau de sortie vidéo de l'ordinateur est-il dans la plage de valeurs du moniteur ?
③ L'écran n'est pas centré.	<input type="checkbox"/> Les paramètres des signaux de l'ordinateur sont-ils dans la plage de valeurs du moniteur ?
④ L'écran est trop lumineux ou trop sombre.	<input type="checkbox"/> Le niveau de sortie vidéo de l'ordinateur est-il dans la plage de valeurs du moniteur ?
⑤ L'écran tremble.	<input type="checkbox"/> La tension d'alimentation est-elle dans la plage de valeurs du moniteur ? <input type="checkbox"/> Les paramètres des signaux de l'ordinateur sont-ils dans la plage de valeurs du moniteur ?
⑥ Pas de son.	<input type="checkbox"/> L'équipement audio (Ordinateur etc.) est en marche. <input type="checkbox"/> Le câble audio est connecté correctement. <input type="checkbox"/> Augmentez le volume. <input type="checkbox"/> Le Muet est OFF. <input type="checkbox"/> Le niveau de sortie de l'équipement audio est dans les spécifications du moniteur.
⑦ Le son est trop fort ou trop faible.	<input type="checkbox"/> Le niveau de sortie de l'équipement audio est dans les spécifications du moniteur.
⑧ L'audition d'un bruit parasite.	<input type="checkbox"/> Le câble audio est connecté correctement.

INFORMATIONS DE RECYCLAGE

Pour une meilleure protection de l'environnement svp ne disposez pas votre moniteur.
Veuillez visiter notre site Web : www.iiyama.com/recycle pour la réutilisation de moniteur.

ANNEXE

CARACTÉRISTIQUES TECHNIQUES : ProLite E2210HDS / ProLite E2210HDS

Catégorie de taille	22"
Taille (Taille d'affichage)	Diagonale: 21,5" (55cm)
Résolution maximale	1920 × 1080, 2,1 Mégapixel
Alimentation	100-240 VAC, 50/60 Hz, 1,5 A
Puissance absorbée*	24W typique, Mode d'économie d'énergie : 1 W maximum
Conditions de fonctionnement	Utilisation : Température 5 à 35°C / 41 à 95°F Humidité 10 à 80% (sans condensation) Stockage : Température -20 à 60°C / -4 à 140°F Humidité 5 à 85% (sans condensation)

NOTE * L'équipement audio n'est pas connecté.

CARACTÉRISTIQUES TECHNIQUES : ProLite E2410HDS / ProLite E2410HDS

Catégorie de taille	24"
Taille (Taille d'affichage)	Diagonale: 24" (61cm)
Résolution maximale	1920 × 1080, 2,1 Mégapixel
Alimentation	100-240 VAC, 50/60 Hz, 1,5 A
Puissance absorbée*	25W typique, Mode d'économie d'énergie : 1 W maximum
Conditions de fonctionnement	Utilisation : Température 5 à 35°C / 41 à 95°F Humidité 10 à 80% (sans condensation) Stockage : Température -20 à 60°C / -4 à 140°F Humidité 5 à 85% (sans condensation)

NOTE * L'équipement audio n'est pas connecté.

CARACTÉRISTIQUES TECHNIQUES : ProLite E2710HDS / ProLite E2710HDS

Catégorie de taille	27"
Taille (Taille d'affichage)	Diagonale: 27" (69cm)
Résolution maximale	1920 × 1080, 2,1 Mégapixel
Alimentation	100-240 VAC, 50/60 Hz, 1,5 A
Puissance absorbée*	45W typique, Mode d'économie d'énergie : 1 W maximum
Conditions de fonctionnement	Utilisation : Température 5 à 35°C / 41 à 95°F Humidité 10 à 80% (sans condensation) Stockage : Température -20 à 60°C / -4 à 140°F Humidité 5 à 85% (sans condensation)

NOTE * Périphériques USB / l'équipement audio ne sont pas connectés.