

# MODE D'EMPLOI

# *ProLite*

## LCD Monitor

FRANÇAIS

### *ProLite B2712HDS*

Merci d'avoir choisi le moniteur LCD iiyama. Ce petit manuel contient toutes les informations nécessaires à l'utilisation du moniteur. Prière de le lire attentivement avant d'allumer le moniteur. Conserver ce manuel pour toute référence ultérieure.



## DECLARATION DE CONFORMITE AU MARQUAGE CE

Ce moniteur LCD est conforme aux spécifications des directives EC 2004/108/EC, aux directives EMC sur les basses tensions 2006/95/EC et directives EuP 2005/32/EC.

La sensibilité électromagnétique a été choisie à un niveau permettant une utilisation correcte en milieu résidentiel, bureaux et locaux d'industrie légère et d'entreprises de petite taille, à l'intérieur aussi bien qu'à l'extérieur des immeubles. Tout lieu d'utilisation devra se caractériser par sa connexion à un système public d'alimentation électrique basse tension.

- 
- Nous nous réservons le droit de modifier les caractéristiques de nos produits sans préavis.
  - Toutes les marques de fabrique utilisées dans ce mode d'emploi appartiennent à leurs propriétaires respectifs.
  - En tant que partenaire du programme ENERGY STAR<sup>®</sup>, iiyama a déterminé que ce produit répondait aux directives pour l'économie d'énergie édictées par ENERGY STAR<sup>®</sup>.

# TABLE DES MATIERES

POUR VOTRE SECURITE.....	1
CONSIGNES DE SECURITE .....	1
REMARQUES SUR LES ECRANS A CRISTAUX LIQUIDES.....	3
SERVICE CLIENT.....	3
ENTRETIEN.....	3
AVANT D'UTILISER LE MONITEUR.....	4
FONCTIOS .....	4
VÉRIFICATION DU CONTENU DE L'EMBALLAGE.....	4
COMMANDES ET CONNECTEURS.....	5
CONNEXION DE VOTRE MONITEUR.....	6
MISE EN ROUTE DE L'ORDINATEUR .....	7
AJUSTEMENT DE LA HAUTEUR ET L'ANGLE DE VISION.....	7
UTILISATION DU MONITEUR .....	8
MENU DES PARAMÈTRES DE RÉGLAGE .....	9
AJUSTEMENTS DE L'ÉCRAN .....	15
SYSTÈME D'ÉCONOMIE D'ÉNERGIE .....	18
DEPANNAGE .....	19
INFORMATIONS DE RECYCLAGE .....	20
ANNEXE .....	20
CARACTÉRISTIQUES TECHNIQUES.....	20
DIMENSIONS .....	21
FRÉQUENCES DE SYNCHRONISATION .....	21



Nous recommandons le recyclage des produits usagés. Contacter votre revendeur ou le support iiyama. Des informations sur le recyclages sont disponibles sur le site Internet : <http://www.iiyama.com>.

# POUR VOTRE SECURITE

## CONSIGNES DE SECURITE

### AVERTISSEMENT

#### **MISE HORS TENSION DU MONITEUR EN CAS DE FONCTIONNEMENT ANORMAL**

En cas de phénomène anormal tel que de la fumée, des bruits étranges ou de la vapeur, débranchez le moniteur et contactez immédiatement votre revendeur ou le service technique iiyama. Tout autre utilisation peut être dangereuse et peut engendrer un incendie ou un choc électrique.

#### **NE JAMAIS OUVRIR LE BOITIER**

Ce moniteur contient des circuits haute-tension. La dépose du boîtier peut vous exposer à des risques d'incendie ou de chocs électriques.

#### **NE PAS INTRODUIRE D'OBJETS DANS LE MONITEUR**

N'insérez pas d'objets solides ou liquides tel que de l'eau à l'intérieur du moniteur. En cas d'accident, débranchez votre moniteur immédiatement et contactez votre revendeur ou le service technique iiyama. L'utilisation du moniteur avec un objet logé à l'intérieur peut engendrer un incendie, un choc électrique ou des dommages.

#### **INSTALLER LE MONITEUR SUR UNE SURFACE PLANE ET STABLE**

Le moniteur peut blesser quelqu'un s'il tombe ou s'il est lancé.

#### **NE PAS UTILISER SON MONITEUR PRES DE L'EAU**

N'utilisez pas le moniteur à proximité d'un point d'eau pour éviter les éclaboussures, ou si de l'eau a été répandue dessus cela peut engendrer un incendie ou un choc électrique.

#### **UTILISER LA TENSION SECTEUR SPECIFIEE**

Assurez-vous que le moniteur fonctionne à la tension d'alimentation secteur spécifiée. L'utilisation d'une tension incorrecte occasionnera un mal fonctionnement et peut engendrer un incendie ou un choc électrique.

#### **PROTECTION DES CABLES**

Ne pas tirer ou plier les câbles d'alimentation et de signal. Ne pas poser le moniteur ou tout autre objet volumineux sur ces câbles. Des câbles endommagés peuvent engendrer un incendie ou un choc électrique.

#### **CONDITIONS CLIMATIQUES DEFAVORABLES**

Il est conseillé de ne pas utiliser le moniteur pendant un orage violent en raison des coupures répétées de courant pouvant entraîner des malfunctions. Il est également conseillé de ne pas toucher à la prise électrique dans ces conditions car elles peuvent engendrer des chocs électriques.

## ATTENTION

### INSTALLATION

Pour prévenir les risques d'incendie, de chocs électriques ou de dommages, installez votre moniteur à l'abri de variations brutales de températures et évitez les endroits humides, poussiéreux ou enfumés. Vous devrez également éviter d'exposer votre moniteur directement au soleil ou tout autre source lumineuse.

### NE PAS PLACER LE MONITEUR DANS UNE POSITION DANGEREUSE

Le moniteur peut basculer et causer des blessures s'il n'est pas convenablement installé. Vous devez également vous assurer de ne pas placer d'objets lourds sur le moniteur, et qu'aucun câble ne soient accessibles à des enfants qui pourraient les tirer et se blesser avec.

### MAINTENIR UNE BONNE VENTILATION

Le moniteur est équipé de fentes de ventilation. Veuillez à ne pas couvrir les fentes ou placer un objet trop proche afin d'éviter tout risque d'incendie. Pour assurer une circulation d'air suffisante, installez le moniteur à 10 cm environ du mur. Les fentes d'aération sur l'arrière du châssis seront obstruées et il y aura risque de surchauffe du moniteur si vous retirez le socle du moniteur. La dépose du socle entraînera une surchauffe du moniteur ainsi que des risques d'incendie et de dommages. L'utilisation du moniteur lorsque celui-ci est posé sur sa partie avant, arrière ou retourné ou bien sur un tapis ou un matériau mou peut également entraîner des dommages.

### DECONNECTEZ LES CABLES LORSQUE VOUS DEPLACEZ LE MONITEUR

Avant de déplacer le moniteur, désactivez le commutateur de mise sous tension, débranchez le moniteur et assurez-vous que le câble vidéo est déconnecté. Si vous ne le déconnectez pas, cela peut engendrer un incendie et un choc électrique.

### DEBRANCHEZ LE MONITEUR

Afin d'éviter les accidents, nous vous recommandons de débrancher votre moniteur s'il n'est pas utilisé pendant une longue période.

### TOUJOURS DEBRANCHER LE MONITEUR EN TIRANT SUR LA PRISE

Débrancher le câble d'alimentation ou le câble de signal en tirant sur la prise. Ne jamais tirer le câble par le cordon car cela peut engendrer un incendie ou un choc électrique.

### NE TOUCHEZ PAS LA PRISE AVEC DES MAINS HUMIDES

Si vous tirez ou insérez la prise avec des mains humides, vous risquez un choc électrique.

### LORS DE L'INSTALLATION DU MONITEUR SUR VOTRE ORDINATEUR

Assurez-vous que l'ordinateur soit suffisamment robuste pour supporter le poids car cela pourrait engendrer des dommages à votre ordinateur.

### NE PAS METTRE DE DISQUETTES PRES DES HAUT-PARLEURS

Des données magnétiques enregistrées tel que disquettes peuvent s'effacer, si elles sont placées près des haut-parleurs, puisque les haut-parleurs émettent un champ magnétique.

## AUTRES

### RECOMMANDATIONS D'USAGE

Pour prévenir toute fatigue visuelle, n'utilisez pas le moniteur à contre-jour ou dans une pièce sombre. Pour un confort et une vision optimum, positionnez l'écran juste au dessous du niveau des yeux et à une distance de 40 à 60 cm (16 à 24 pouces). En cas d'utilisation prolongée du moniteur, il est recommandé de respecter une pause de 10 minutes par heure car la lecture continue de l'écran peut entraîner une fatigue de l'oeil.

## REMARQUES SUR LES ECRANS A CRISTAUX LIQUIDES (LCD)

Les symptômes suivants n'indiquent pas qu'il y a un problème, c'est normal:

### NOTE

- Quand vous allumez le LCD pour la première fois, l'image peut être mal cadrée à l'écran suivant le type d'ordinateur que vous utilisez. Dans ce cas ajuster l'image correctement.
- De part de la nature fluorescente de la lumière émise, l'écran peut clignoter à l'allumage. Mettre l'interrupteur d'alimentation sur OFF, puis à nouveau sur ON pour faire disparaître le clignotement.
- La luminosité peut être légèrement inégale selon la configuration de bureau utilisée.
- En raison de la nature de l'écran LCD, une image rémanente de la précédente vue peut subsister après un nouvel affichage, si la même image a été affichée pendant des heures. Dans ce cas, l'affichage est rétabli lentement en changeant d'image ou en éteignant l'écran pendant des heures.
- Veuillez prendre contact avec IYAMA France pour le remplacement de la lampe fluorescente de rétro éclairage quand l'écran est sombre, scintille ou ne s'éclaire pas. Ne jamais essayez de le remplacer vous même.

## SERVICE CLIENT

### NOTE

- L'éclairage fluorescent utilisé dans votre moniteur à cristaux liquides est un consommable. Pour la garantie de ce composant, veuillez contacter IYAMA France.
- Si vous devez retourner votre matériel et que vous ne possédez plus votre emballage d'origine, merci de contacter votre revendeur ou le service après vente d'iiyama pour conseil ou pour remplacer l'emballage.

## ENTRETIEN

### AVERTISSEMENT

- Si vous renversez n'importe quel objet solide ou liquide tel que de l'eau à l'intérieur du moniteur, débranchez immédiatement le câble d'alimentation et contactez votre revendeur ou le service technique iiyama.

### CAUTION

- Pour des raisons de sécurité, éteindre et débrancher le moniteur avant de le nettoyer.

### NOTE

- Ne pas gratter ou frotter l'écran à l'aide d'un objet dur afin de ne pas endommager le panneau LCD.
- L'utilisation des solvants suivants est à proscrire pour ne pas endommager le boîtier et l'écran LCD:
 

Diluant	Nettoyants en atomiseur
Essence	Cire
Nettoyants abrasifs	Solvants acides ou alcalins
- Le contact du boîtier avec un produit en caoutchouc ou en plastique pendant longtemps peut dégrader ou écailler sa peinture.

### BOITIER

Eliminer les tâches à l'aide d'un chiffon légèrement humide et d'un détergent doux, puis essuyer le boîtier à l'aide d'un chiffon sec et propre.

### ECRAN LCD

Un nettoyage périodique est recommandé avec un chiffon sec et doux. N'utilisez pas de papier tissé car cela endommagera l'écran LCD.

## AVANT D'UTILISER LE MONITEUR

### FONCTIOS

- ◆ Résolutions prises en charge jusqu'à 1920 × 1080
- ◆ Contraste élevé 1000:1 (Typique), Fonction d'ACR disponible / Luminosité 400cd/m<sup>2</sup> (Typique) / Temps de réponse rapide 5ms (Noir, blanc, Noir)
- ◆ Lissage numérique des caractères
- ◆ Configuration automatique
- ◆ Haut-parleurs stéréo  
2 haut-parleurs stéréo 1,5 W
- ◆ Conforme au Plug & Play VESA DDC2B  
Conforme à Windows<sup>®</sup> 95/98/2000/Me/XP/Vista/7
- ◆ Économie d'énergie (conforme à ENERGY STAR<sup>®</sup> et VESA DPMS)
- ◆ Conception ergonomique : Approuvé TCO 5.0
- ◆ Conforme au standard de montage VESA (100 mm x 100 mm)
- ◆ Trou clé pour verrouillage de sécurité

### VÉRIFICATION DU CONTENU DE L'EMBALLAGE

Les accessoires suivants sont inclus dans votre emballage. Vérifiez qu'ils sont inclus avec le moniteur. En cas d'élément absent ou endommagé, veuillez contacter votre revendeur local iiyama ou le bureau régional iiyama.

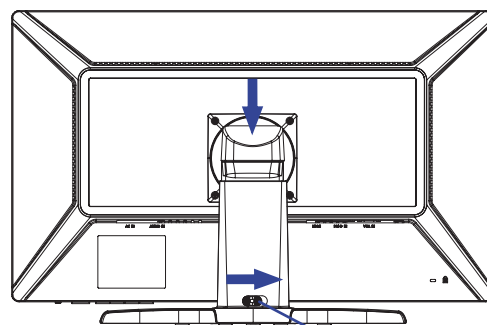
- Câble d'alimentation\*
- Câble de signal D-Sub
- Câble DVI-D
- Câble audio
- Guide de démarrage rapide

#### ATTENTION

\* La valeur nominale du câble d'alimentation fourni dans les régions à 120 V est de 10 A/125 V. Si vous utilisez une alimentation plus élevée que cette valeur nominale, un câble d'alimentation avec une valeur nominale de 10 A/250 V doit être utilisé. Cependant, toutes garanties sont exclues pour tout problème ou dommage causé par un câble d'alimentation non fourni par iiyama.

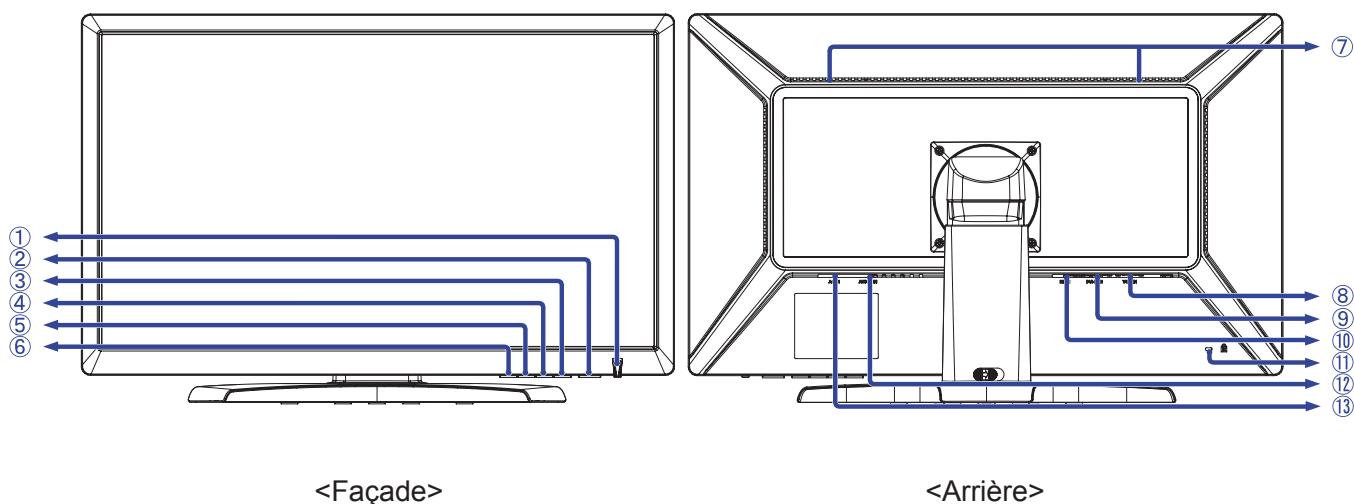
#### <Curseur d'arrêt>

Posez le moniteur sur son pied puis glissez l'curseur d'arrêt en tirant vers la droite tout en maintenant une pression constante vers le haut de l'écran. Faites attention de ne pas appuyer sur l'écran lui-même – seulement sur le boîtier. La prudence est recommandée alors que le pied du moniteur est comprimé ; il peut se détendre rapidement quand vous le relâchez.



Curseur d'arrêt

## COMMANDES ET CONNECTEURS



### ① Voyant d'alimentation

**NOTE** Bleu : Fonctionnement normal

Orange : Économie d'énergie

Le moniteur entre en mode d'économie d'énergie qui réduit la consommation électrique à moins de 1W lorsqu'il ne reçoit aucun signal sync horizontal et/ou vertical.

### ② Commutateur d'alimentation ( )

### ③ Touche Menu / Sélection (MENU)

### ④ Touche Défilement haut / Volume ( / )

### ⑤ Touche Défilement bas / ECO Mode\* ( / )

### ⑥ Touche Auto (AUTO)

### ⑦ Haut-parleurs

### ⑧ Connecteur de D-Sub mini 15 broches (VGA IN)

### ⑨ Connecteur de DVI-D 24 broches (DVI-D IN)

### ⑩ Connecteur de HDMI (HDMI)

### ⑪ Trou clé pour verrouillage de sécurité

**NOTE** Vous pouvez câbler un verrou de sécurité pour empêcher que le moniteur soit enlevé sans votre permission.

### ⑫ Connecteur audio (AUDIO IN)

### ⑬ Connecteur d'alimentation secteur (AC IN)

\* Vous pouvez éviter la page de Menu et afficher directement l'échelle d'ajustement.

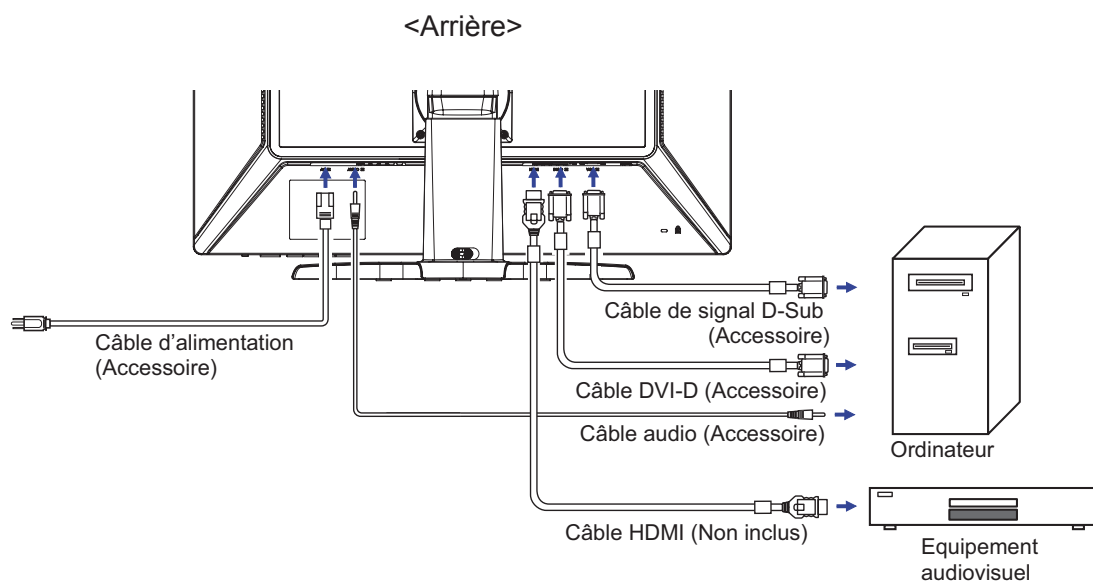


## CONNEXION DE VOTRE MONITEUR

- ① Assurez-vous que l'ordinateur et le moniteur sont éteints.
- ② Connectez l'ordinateur au moniteur avec le câble de signal.
- ③ Connectez le moniteur à l'équipement audio avec le câble audio pour ordinateur lors de l'utilisation des fonctions audio.
- ④ Connectez d'abord le câble d'alimentation au moniteur puis sur la prise électrique.
- ⑤ Allumez votre écran et votre ordinateur.

- NOTE** ■ Le câble de signal utilisé pour la connexion de l'ordinateur et du moniteur peut varier en fonction du type d'ordinateur utilisé. Une connexion incorrecte peut endommager sérieusement le moniteur et l'ordinateur. Le câble fourni avec le moniteur est un connecteur 15 broches au standard D-Sub. Si un câble spécial est requis, veuillez contacter votre revendeur local iiyama ou le bureau régional iiyama.
- Pour la connexion aux ordinateurs Macintosh, veuillez contacter votre revendeur local iiyama ou le bureau régional iiyama pour l'adaptateur requis.
- Assurez-vous de bien serrer les vis manuelles à chaque extrémité du câble de signal.

[Exemple de connexion]



## MISE EN ROUTE DE L'ORDINATEUR

### ■ Fréquences du signal

Passez aux fréquences souhaitées détaillées à la page 21 "FRÉQUENCES DE SYNCHRONISATION".

### ■ Plug & Play Windows 95/98/2000/Me/XP/Vista/7

Le LCD iiyama répond au standard VESA DDC2B. En connectant l'écran au DDC2B de votre ordinateur avec le câble qui vous a été fournie, le moniteur sera reconnu conforme au Plug and Play sous Windows 95/98/2000/Me/XP/Vista/7. Le fichier d'information pour les moniteurs iiyama sous Windows 95/98/2000/Me/XP peuvent être nécessaire pour votre ordinateur et obtenu via le site internet: <http://www.iiyama.com>

### NOTE

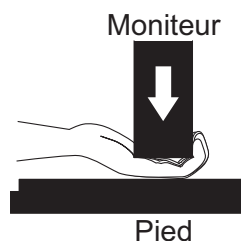
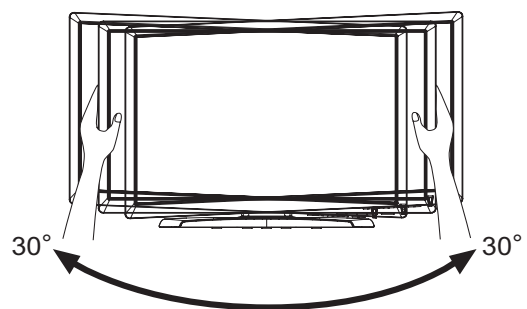
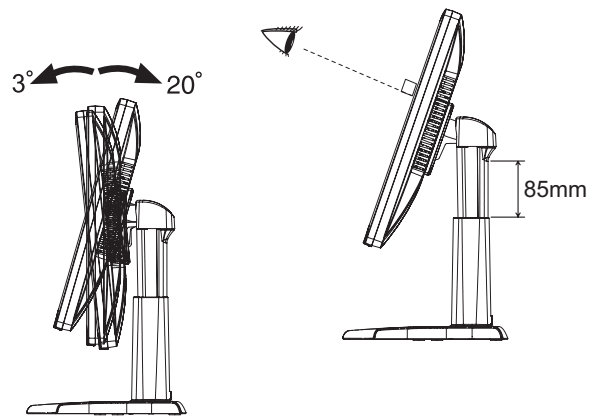
- Pour plus d'informations sur le téléchargement du pilote pour votre moniteur à écran tactile, veuillez vous connecter au site Web indiqué ci-dessus.
- Les pilotes de moniteur ne sont pas nécessaires dans la plupart des cas sous les systèmes d'exploitation Macintosh ou Unix. Pour plus d'informations et conseils, veuillez contacter votre revendeur.

## AJUSTEMENT DE LA HAUTEUR ET L'ANGLE DE VISION

- Pour une vision optimale, il est recommandé de regarder de face l'écran du moniteur, puis ajuster la hauteur et l'angle de vision à votre convenance.
- Maintenir la matrice afin que le moniteur ne bascule pas quand vous ajustez la hauteur et l'angle.
- Vous pouvez ajuster la hauteur du moniteur jusqu'à 85 mm et l'angle de vision, jusqu'à 30 degrés à gauche et à droite, 20 degrés vers le haut et 3 degrés vers le bas.
- Afin de vous assurer une position du corps saine et relaxe, quand vous visualisez l'image du moniteur dans votre espace de travail l'ajustement de l'angle d'inclinaison ne devra pas excéder plus de 10 degrés. Réglez ensuite l'angle du moniteur comme vous le désirez.

### NOTE

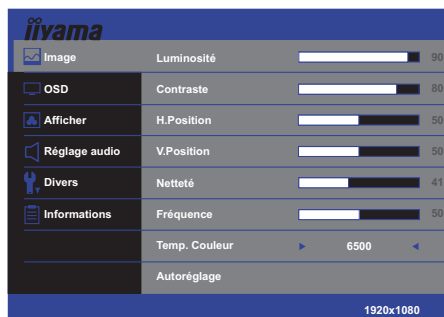
- Ne pas toucher l'écran LCD quand vous ajustez la hauteur ou l'angle de vision. Cela pourrait engendrer des dommages ou fêlures de l'écran LCD.
- Attention la prudence est recommandée quand vous ajustez la hauteur ou l'angle de vision à ne pas vous coincer les doigts.
- Attention: manipulez avec précaution lorsque vous ajustez la hauteur de base pour ne pas vous coincer les doigts.



## UTILISATION DU MONITEUR

Le LCD iiyama est réglé à l'usine avec une fréquence de synchronisation figurant à la page 21 afin de donner la meilleure image. Vous pouvez également ajuster la position de l'image comme vous le souhaitez en suivant le mode opératoire ci-dessous. Pour plus de détails voir page 15, AJUSTEMENTS DE L'ÉCRAN .

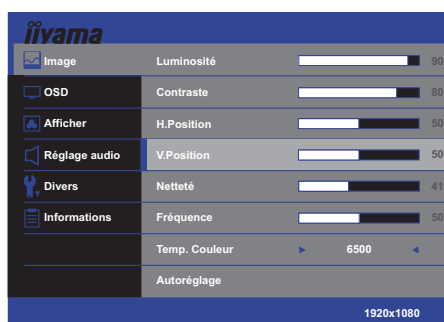
- 1 Appuyez la touche **MENU** pour afficher les réglages à l'écran. Des pages additionnelles au Menu peuvent être visualisées en utilisant les touches ◀ / ▶ .



- 2 Sélectionnez la page de menu où se trouve l'icône de l'ajustement désiré. Appuyez la touche **MENU**. Utilisez ensuite les touches ◀ / ▶ pour mettre en surbrillance l'icône du réglage souhaité.
- 3 Appuyez la touche **MENU** à nouveau. Utilisez ensuite les touches ◀ / ▶ pour effectuer les ajustements ou réglages appropriés.
- 4 Appuyez la touche **AUTO** pour quitter le menu, et les réglages que vous venez de faire seront automatiquement enregistrés.

Par exemple, pour corriger la position verticale, sélectionnez l'élément Configuration d'image du Menu, puis appuyez la touche **MENU**. Puis, sélectionnez V. Position en utilisant les touches ◀ / ▶. Une page d'ajustement apparaît après l'appui sur la touche **MENU**. Utilisez ensuite les touches ◀ / ▶ pour corriger la position verticale. La position verticale de l'image entière doit changer pendant que vous effectuez l'opération.

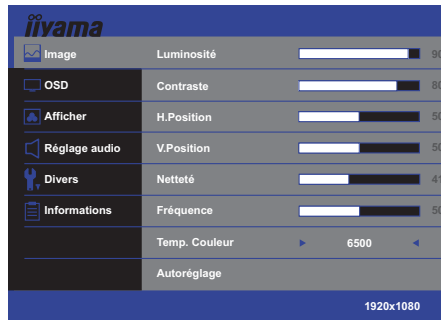
Appuyez la touche **AUTO** pour finir et les modifications sont enregistrées en mémoire.



### NOTE

- Lorsque l'utilisation des touches est abandonnée pendant l'ajustement, la fenêtre OSD disparaît après le délai défini pour la Délai de l'OSD. La touche **AUTO** peut également être utilisée pour fermer rapidement la fenêtre OSD.
- Les données de réglage sont automatiquement enregistrées en mémoire lorsque la fenêtre OSD disparaît. Évitez d'éteindre le moniteur pendant l'utilisation du Menu.
- Les ajustements pour H. / V. Position Netteté et Fréquence sont enregistrés pour chaque fréquence de signal. À l'exception de ces ajustements, tous les autres ajustements n'ont qu'un seul réglage qui s'applique sur toutes les fréquences de signal.

## MENU DES PARAMÈTRES DE RÉGLAGE



Ajustement	Problème / Option	Touche correspondante
Luminosité* <sup>1</sup> Brightness	Trop sombre Trop clair	
Contraste Contrast	Trop terne Trop intense	
H. Position* <sup>3</sup> H. Position	Trop à gauche Trop à droite	
V. Position* <sup>3</sup> V. Position	Trop basse Trop haute	
Netteté* <sup>2,3</sup> Phase	Pour corriger le scintillement des caractères ou des lignes	
Fréquence* <sup>2,3</sup> Clock	Trop étroite Trop large	
Temp. Couleur Color Temp.	9300	Blanc bleuâtre
	7500	Blanc jaunâtre
	6500	Blanc verdâtre
	Utilisateur	Rouge Vert Bleu
Autoréglage* <sup>3,4</sup> Auto Adjust	<b>Direct</b>	Ajustement de H. / V. Position, Netteté et Fréquence automatiquement.

\*<sup>1</sup> Ajustez la luminosité quand vous utilisez le moniteur dans une pièce sombre et que vous sentez que l'écran est trop lumineux.

\*<sup>2</sup> Se reporter à la section AJUSTEMENTS DE L'ÉCRAN page 15.

\*<sup>3</sup> Entrée analogique seulement.

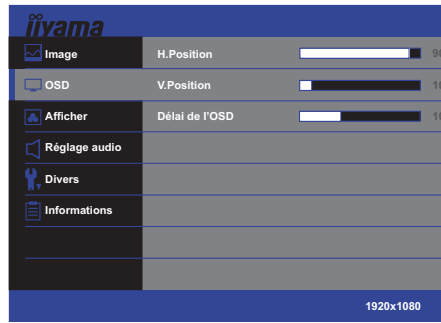
\*<sup>4</sup> Pour les meilleurs résultats, utilisez Autoréglage avec la mire d'ajustement. Voir la section AJUSTEMENTS DE L'ÉCRAN page 15.

### Direct

Lous pouvez éviter la page de Menu et afficher directement l'échelle d'ajustement en suivant la manipulation suivante.

- Autoréglage : Appuyez la touche AUTO lorsque le Menu n'est pas affiché.

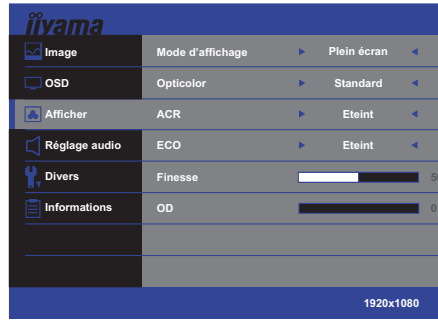
**OSD**  
**OSD**



Ajustement	Problème / Option	Touche correspondante
H.Position H.Position	OSD trop à gauche OSD trop à droite	 
V.Position V.Position	OSD trop basse OSD trop haute	 
Délai de l'OSD OSD Timeout	Vous pouvez régler la durée d'affichage de l'OSD entre 5 et 30 secondes.	 



## Afficher Display



Ajustement	Problème / Option		Touche correspondante
Mode d'affichage Display Mode	Aspect	Étire l'image tout en gradant les proportions à l'écran.	
	Plein écran	L'image se dimensionne pleine écran.	
Opticolor Opticolor	Standard	Pour l'environnement de fenêtre général et le réglage par défaut du moniteur.	
	Bureau	Pour l'édition de texte et l'affichage en environnement de traitement de texte.	
	Film	Pour l'environnement de film et de vidéo.	
	Jeux	Pour l'environnement de jeu de PC.	
	Paysage	Pour l'affichage d'images de paysage en extérieur.	
ACR* ACR	Sur	Augmentation du Réglage de Ratio de Contraste.	
	Eteint	Ratio de Contraste Typique.	
ECO ECO	Sur	La luminosité du back-light (Retro éclairage) est réduite.	
	Eteint	Normal	
Finesse Sharpness	Trop doux		
	Trop agressif		
OD OD	Il améliorera le temps de réponse de niveau gris du panneau d'affichage à cristaux liquides.		
	Un niveau plus élevé a comme conséquence un plus rapide le temps de réponse.		

\* La Contraste, le luminosité, le Eco et le Opticolor ne peuvent pas être ajustés et sélectionnés lorsque la fonction DCR est activée.

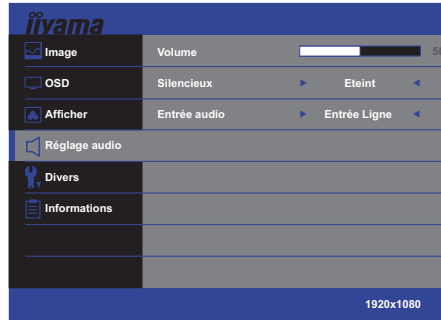
### Direct

Lous pouvez éviter la page de Menu et afficher directement l'échelle d'ajustement en suivant la manipulation suivante.

- Eco : Appuyez la touche lorsque le Menu n'est pas affiché.



## Réglage audio Audio Settings



Ajustement		Problème / Option		Touche correspondante
Volume Volume	<b>Direct</b>	Trop faible Trop fort		 
Silencieux Mute		Sur	Désactive le son temporairement.	
		Eteint	Retourne le volume sonore au niveau précédent.	
Entrée audio* Audio Input		Entrée ligne	Choisissez la LIGNE DANS l'entrée.	
		HDMI	Choisissez la HDMI l'entrée.	

\* Accessible seulement si l'entrée HDMI a été sélectionné.

### Direct

Lous pouvez éviter la page de Menu et afficher directement l'échelle d'ajustement en suivant la manipulation suivante.

- Volume : Appuyez la touche lorsque le Menu n'est pas affiché.

## Divers Miscellaneous



Ajustement	Problème / Option				Touche correspondante
Langue Language	ENGLISH	Anglais	ESPAÑOL	Espagnol	
	日本語	Japonais	FRANÇAIS	Français	
	简体中文	Chinois simplifié	DEUTSCH	Allemand	
	ITALIANO	Italien	繁體中文	Chinois Traditionnel	
Entrée Input Select	Autoréglage	Choisir l'Entrée du Signal automatiquement.			
	VGA	Sélectionnez l'entrée D-SUB.			
	DVI	Sélectionnez l'entrée DVI-D.			
	HDMI	Sélectionnez l'entrée HDMI.			
<p><b>NOTE</b> Toutefois il sera automatiquement choisi quand juste une source emploie. La source d'entrée est fixe, non choisie automatiquement si D-sub, DVI-D et HDMI qui sont choisis.</p>					
Restaurer Reset	Les données pré réglées à l'usine sont restaurées.				

### Direct

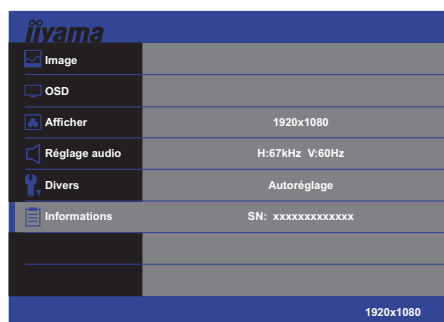
Lous pouvez éviter la page de Menu et afficher directement l'échelle d'ajustement en suivant la manipulation suivante.

- Entrée: Appuyez la touche AUTO pendant 5 secondes successivement lorsque le Menu n'est pas affiché.





## Informations Information



Ajustement	Problème / Option	Touche correspondante
Informations Information	Affiche les informations sur le signal d'entrée actuel de la carte graphique dans votre ordinateur. <b>NOTE</b> Consultez le guide d'utilisation de votre carte graphique pour plus d'informations sur le changement de la résolution et de la vitesse de rafraîchissement.	

## AJUSTEMENTS DE L'ÉCRAN

Ajustez l'image en suivant la procédure ci-dessous pour obtenir l'image désirée quand l'entrée analogique est sélectionnée.

- Les différents calibrages de l'écran sont décrits dans ce manuel pour permettre de régler la position de l'image, minimaliser le scintillement et ajuster la netteté afin d'adapter l'affichage au type d'ordinateur que vous utilisez.
- Ce moniteur a été conçu pour assurer la meilleure performance à la résolution 1920 x 1080, mais ne peut pas afficher les meilleurs résultats à moins de 1920 x 1080 car l'image est automatiquement étirée pour remplir l'écran. Cette résolution est alors recommandée en utilisation normale.
- L'affichage de texte ou des lignes sera flou ou irrégulier en épaisseur quand l'image est étirée, ce qui est dû au processus de l'élargissement de l'écran.
- Il est préférable d'ajuster la position et la fréquence de l'image avec les commandes du moniteur plutôt qu'avec les logiciels ou les outils de l'ordinateur.
- Procédez aux ajustements après au moins 30 minutes de travail du moniteur.
- Des réglages supplémentaires peuvent être nécessaires après l'ajustement automatique selon la résolution ou la fréquence de signal utilisée.
- L'ajustement automatique peut ne pas fonctionner correctement quand l'image affichée est autre que la mire d'ajustement de l'écran. Dans ce cas, un réglage manuel est nécessaire.

L'écran peut être ajusté de deux manières : soit par ajustement automatique de la Position, de la Fréquence et de la Netteté, soit par ajustement manuel de chaque de ces fonctions.

Effectuez l'ajustement automatique en premier lorsque le moniteur est connecté à un nouvel ordinateur ou lorsque la résolution a été changée. Si l'écran est flou ou scintille, ou l'image n'est pas cadrée correctement à l'écran après l'ajustement automatique – un cadrage manuel est nécessaire. Les deux réglages devraient être faits à l'aide de la mire d'ajustement de l'écran (Test bmp) que l'on peut télécharger depuis le site Web iiyama (<http://www.iiyama.com>).

Ajustez l'affichage en suivant la procédure ci-dessous pour obtenir l'image désirée.

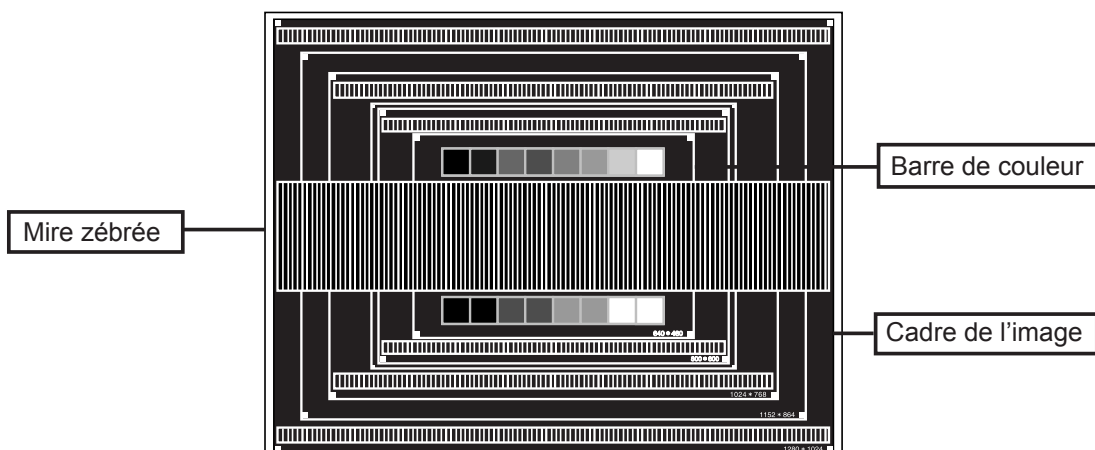
Ce manuel explique comment effectuer les réglages sous Windows 95/98/2000/Me/XP/Vista/7.

- ① Affichez l'image à la résolution optimale.
- ② Ouvrez le Test.bmp (mire d'ajustement de l'écran) comme papier peint.

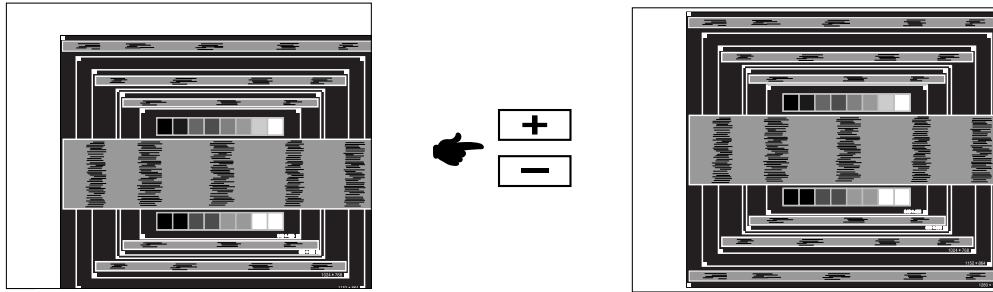
### NOTE

- Consultez la documentation appropriée pour le faire.
- Test.bmp est conçu pour une résolution 1280 x 1024. Positionnez bien la mire au centre dans la boîte de dialogue des paramètres du papier peint. Si vous utilisez Microsoft® PLUS! 95/98, annulez le paramètre « Etirer le papier peint du bureau à la taille de l'écran ».

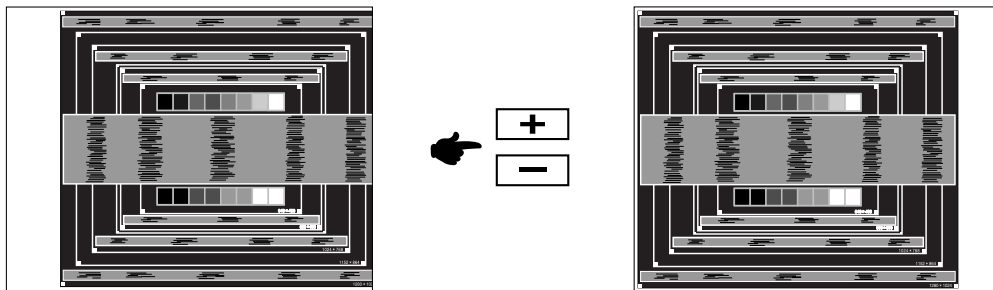
[Mire d'ajustement]



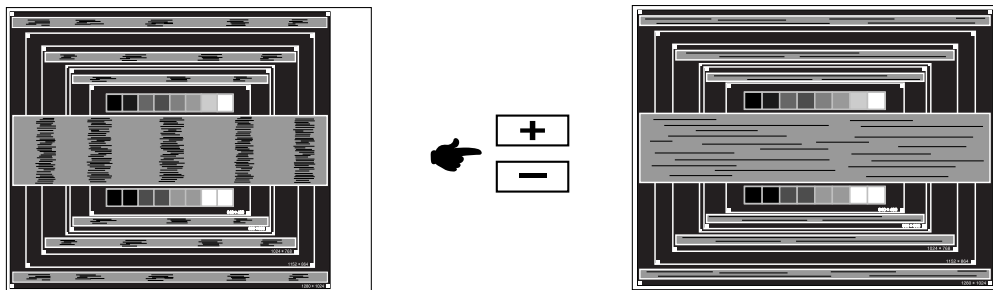
- ③ Appuyez sur la touche Auto . (Autoréglage)
- ④ Ajustez l'image manuellement en suivant les instructions ci-dessous lorsque l'écran est flou ou scintille, ou bien l'image n'est pas cadrée correctement après un ajustement automatique.
- ⑤ Ajustez la V. Position de sorte que le haut et le bas de l'image soient bien cadrés à l'écran.



- ⑥ 1) Ajustez la H. Position de sorte que le côté gauche de l'écran soit sur le bord gauche de l'écran.

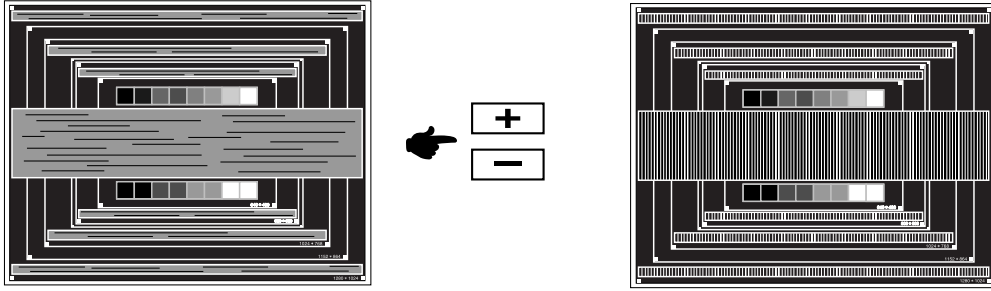


- 2) Etirez le côté droit de l'écran vers le bord droit de l'écran en réglant la Fréquence.



- NOTE**
- Quand la partie gauche de la Fréquence s'éloigne du côté gauche de l'écran pendant l'ajustement de l'Horloge, revenez aux étapes 1) et 2).
  - Une autre manière de faire le réglage de la Fréquence est d'ajuster les motifs zébrés verticaux de la mire.
  - L'image peut scintiller pendant l'ajustement de la Fréquence, la H. Position et la V. Position.
  - Dans le cas où l'image serait plus grande ou plus petite que la zone d'affichage après le réglage de la Fréquence, répétez les étapes à partir de l'étape ③.

- ⑦ Ajustez la Netteté pour corriger les perturbations horizontales, le scintillement ou la netteté en utilisant la mire d'ajustement.

**NOTE**

- En cas d'un fort scintillement ou d'un manque de netteté sur une partie de l'écran, répétez les étapes ⑥ et ⑦ car l'ajustement de la Fréquence peut ne pas avoir été effectué correctement. Si le scintillement ou le manque de netteté persiste, réglez le taux de rafraîchissement de l'ordinateur sur une fréquence basse (60 Hz) et reprenez les réglages à partir de l'étape ③.
  - Réglez la Position H. si la position horizontale s'est déplacée pendant le réglage de la Netteté.
- ⑧ Réglez la luminosité et la couleur pour obtenir l'image souhaitée après avoir complété le calibrage de la Fréquence et de la Netteté.  
Une fois les réglages terminés, remettez votre papier peint favori.

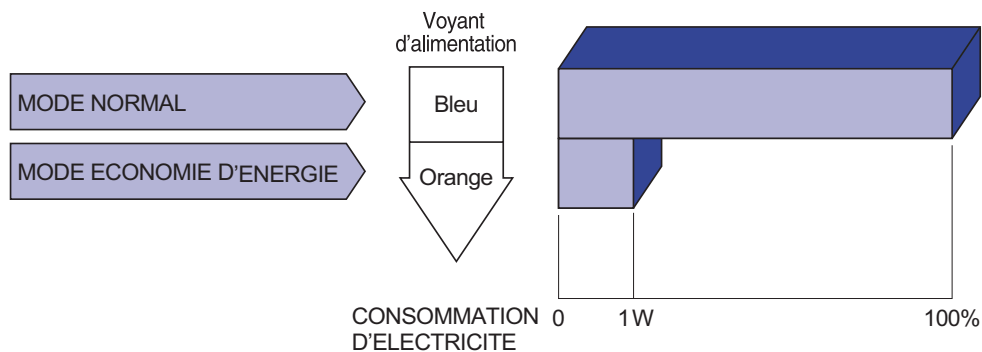
## SYSTÈME D'ÉCONOMIE D'ÉNERGIE

Le système d'économie d'énergie de ce produit est conforme aux normes ENERGY STAR® et VESA DPMS. Lorsqu'il est activé, il permet de réduire automatiquement la consommation d'énergie du moniteur lorsque l'ordinateur ne fonctionne pas de manière active.

Pour utiliser cette fonction, le moniteur doit être connecté à un ordinateur conforme aux normes VESA DPMS. Il existe un mode d'économie d'énergie disponible comme décrit ci-dessous. La fonction d'économie d'énergie, y compris les réglages des minuteurs, est configurée par le système d'exploitation. Consultez le manuel de votre système d'exploitation pour des informations sur cette configuration.

### ■ Mode d'économie d'énergie

Quand les signaux de synchronisation H / Synchronisation V / Synchronisation H et V provenant de l'ordinateur sont inactifs, le moniteur entre en mode d'économie d'énergie, ce qui réduit la consommation électrique à moins de 1W. L'écran devient noir, et le voyant d'alimentation devient orange. À partir du mode économie d'énergie, l'image réapparaît après quelques secondes soit en touchant de nouveau le clavier ou la souris.



### NOTE

- Le moniteur continue à consommer de l'électricité même en mode d'économie d'énergie. Il est recommandé d'éteindre le moniteur lorsque celui-ci n'est pas utilisé, pendant la nuit et les week-ends afin d'éviter toute consommation inutile d'électricité.
- Il est possible que le signal vidéo provenant de l'ordinateur puisse fonctionner alors que la synchronisation du signal H ou V soit absente. Dans ce cas, la fonction d'ÉCONOMIE D'ÉNERGIE peut ne pas fonctionner normalement.

## DEPANNAGE

En cas de dysfonctionnement du moniteur, procéder dans l'ordre aux contrôles suivants.

1. Effectuer les réglages décrits à la section UTILISATION DU MONITEUR en fonction du problème rencontré. Si le moniteur n'affiche pas d'image, allez à l'étape 2.
2. Se reporter aux tableaux suivants si l'on ne trouve pas la fonction de réglage correspondante à la section UTILISATION DU MONITEUR ou si le problème persiste.
3. Si vous recontrez un problème qui n'est pas décrit dans les tableaux ou qui ne peut pas être corrigé en utilisant les tableaux, cessez d'utiliser le moniteur et contactez votre revendeur ou le service technique iiyama pour plus d'assistance.

Problème	Contrôle
① L'image n'apparaît pas. (Le voyant d'alimentation ne s'allume pas)  (Le voyant d'alimentation est bleu)  (Le voyant d'alimentation est orange)	<input type="checkbox"/> Le câble d'alimentation est-il correctement branché ? <input type="checkbox"/> L'interrupteur marche-arrêt est-il sur ON ? <input type="checkbox"/> Vérifier à l'aide d'un autre appareil que la prise secteur fonctionne. <input type="checkbox"/> Si l'économiseur d'écran est activé, toucher la souris ou l'écran. <input type="checkbox"/> Augmenter le Contraste et/ou la Luminosité. <input type="checkbox"/> L'ordinateur est-il allumé ? <input type="checkbox"/> Le câble de signal est-il correctement ranehé ? <input type="checkbox"/> Les paramètres des signaux de l'ordinateur sont-ils dans la plage de valeurs du moniteur ? <input type="checkbox"/> Si le moniteur est en mode Economie d'énergie, toucher la souris ou l'écran. <input type="checkbox"/> L'ordinateur est-il allumé ? <input type="checkbox"/> Le câble de signal est-il correctement branché ? <input type="checkbox"/> Les paramètres des signaux de l'ordinateur sont-ils dans la plage de valeurs du moniteur ?
② L'écran n'est pas synchronisé.	<input type="checkbox"/> Le câble de signal est-il correctement branché ? <input type="checkbox"/> Les paramètres des signaux de l'ordinateur sont-ils dans la plage de valeurs du moniteur ? <input type="checkbox"/> Le niveau de sortie vidéo de l'ordinateur est-il dans la plage de valeurs du moniteur ?
③ L'écran n'est pas centré.	<input type="checkbox"/> Les paramètres des signaux de l'ordinateur sont-ils dans la plage de valeurs du moniteur ?
④ L'écran est trop lumineux ou trop sombre.	<input type="checkbox"/> Le niveau de sortie vidéo de l'ordinateur est-il dans la plage de valeurs du moniteur ?
⑤ L'écran tremble.	<input type="checkbox"/> La tension d'alimentation est-elle dans la plage de valeurs du moniteur ? <input type="checkbox"/> Les paramètres des signaux de l'ordinateur sont-ils dans la plage de valeurs du moniteur ?
⑥ Pas de son.	<input type="checkbox"/> L'équipement audio (Ordinateur etc.) est en marche. <input type="checkbox"/> Le câble audio est connecté correctement. <input type="checkbox"/> Augmentez le volume. <input type="checkbox"/> Le Muet est OFF. <input type="checkbox"/> Le niveau de sortie de l'équipement audio est dans les spécifications du moniteur.
⑦ Le son est trop fort ou trop faible.	<input type="checkbox"/> Le niveau de sortie de l'équipement audio est dans les spécifications du moniteur.
⑧ L'audition d'un bruit parasite.	<input type="checkbox"/> Le câble audio est connecté correctement.

# INFORMATIONS DE RECYCLAGE

Pour une meilleure protection de l'environnement svp ne disposez pas votre moniteur.  
Veuillez visiter notre site Web : [www.iiyama.com/recycle](http://www.iiyama.com/recycle) pour la réutilisation de moniteur.

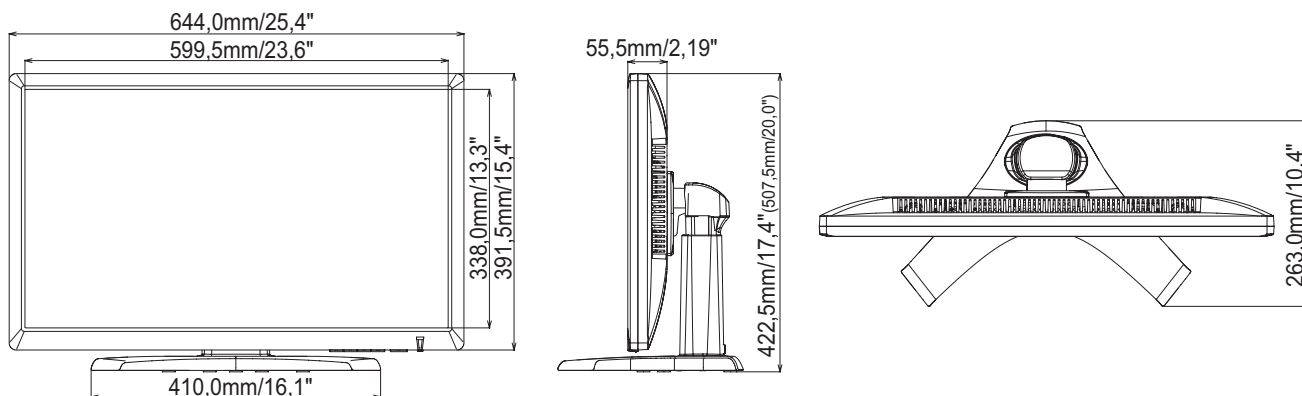
## ANNEXE

### CARACTÉRISTIQUES TECHNIQUES

Catégorie de taille	27"	
Panneau LCD	Système d'affichage	a-Si TFT matrice active
	Taille	Diagonale: 27" (68,6cm)
	Taille du point	0,31125 mm H × 0,31125 mm V
	Luminosité	400cd/m <sup>2</sup> (Typique)
	Rapport de contraste	1000 : 1 (Typique), Fonction d'ACR disponible
	Angle de vue	Droite / Gauche : 85 degrés chaque, Haut / Bas : 80 degrés chaque (Typique)
	Temps de réponse	5ms (Noir, blanc, noir), 2ms (Gris au Gris)
Couleurs affichées	Environ 16,7 millions	
Fréquence de synchronisation	Horizontale : 31,0-80,0 kHz, Verticale : 56-75 Hz	
Résolution maximale	1920 × 1080, 2,07 Mégapixel	
Connecteur d'entrée	Mini D-Sub 15 broches, DVI-D 24 broches, HDMI	
Plug & Play	VESA DDC2B™	
Signal de synchronisation en entrée	Sync. séparée : TTL, positif ou négatif	
Signal vidéo en entrée	Analogique : 0,7 Vp-p (standard), 75Ω, positif Digital: Conforme au DVI (Digital Visual Interface standard Rev.1,0) Digital: HDMI (Ver.1,3)	
Connecteur d'entrée audio	Prise mini 3,5 mm (stéréo)	
Signal d'entrée audio	0,5 Vrms maximum	
Prise Casque	Prise mini 3,5 mm (stéréo)	
Haut-parleurs	1,5W x 2 (haut-parleurs stéréo)	
Taille d'écran maximale	597,60 mm L × 336,15 mm H / 23,53" L × 13,23" H	
Alimentation	100-240 VAC, 50/60 Hz, 1,1 A	
Puissance absorbée*	45W typique, Mode d'économie d'énergie : 1 W maximum	
Dimensions / Poids net	644,0 × 422,5-507,5 × 263,0mm / 25,4 × 16,6-20,0 × 10,4 " (L×H×P) 8,8kg / 19,4lbs	
Angle d'inclinaison	Haut: 20 degrés, Bas: 3 degrés, Droite / Gauche : 30 degrés chaque	
Conditions de fonctionnement	Utilisation : Température 5 à 35°C / 41 à 95°F Humidité 10 à 80% (sans condensation) Stockage : Température -20 à 60°C / -4 à 140°F Humidité 5 à 85% (sans condensation)	
Homologation	TCO5.0, CE, PSE, TÜV-GS, Energy Star	

**NOTE** \* L'équipement audio n'est pas connecté.

## DIMENSIONS



## FRÉQUENCES DE SYNCHRONISATION

Mode video		Fréquence horizontale	Fréquence verticale	Horloge à points
VESA	VGA 640 × 480	31,469kHz	59,940Hz	25,175MHz
		37,500kHz	75,000Hz	31,500MHz
		37,861kHz	72,809Hz	31,500MHz
	SVGA 800 × 600	35,156kHz	56,250Hz	36,000MHz
		37,879kHz	60,317Hz	40,000MHz
		46,875kHz	75,000Hz	49,500MHz
		48,077kHz	72,188Hz	50,000MHz
	XGA 1024 × 768	48,363kHz	60,004Hz	65,000MHz
		56,476kHz	70,069Hz	75,000MHz
		60,023kHz	75,029Hz	78,750MHz
	SXGA 1280 × 1024	63,981kHz	60,020Hz	108,000MHz
		79,976kHz	75,025Hz	135,000MHz
	WXGA+ 1440 × 900	55,935kHz	59,887Hz	106,500MHz
	WSXGA+ 1680 × 1050	65,290kHz	59,954Hz	146,250MHz
Full HD 1920 × 1080	67,500kHz	60,000Hz	148,500MHz	