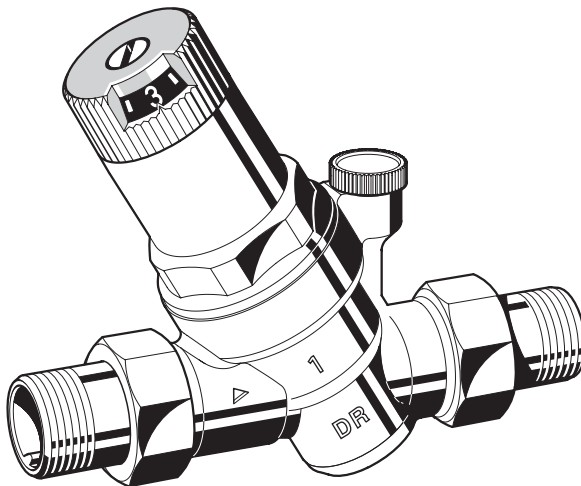


## D05FS

Einbauanleitung • Installation instructions • Notice de montage • Installatiehandleiding  
Istruzioni di montaggio • Instrucciones de montaje



**Druckminderer**

**Pressure reducing valve**

**Disconnecteur**

**Drukreducerklep**

**Riduttore di pressione**

**Válvula reductora de presión**

Anleitung zum späteren Gebrauch aufbewahren!

Keep instructions for later use!

Conserver la notice pour usage ultérieur!

Handleiding bewaren voor later gebruik!

Conservare le istruzioni per uso successivo!

Guardar estas Instrucciones para su uso futuro!

## 1. Sicherheitshinweise

1. Beachten Sie die Einbauanleitung.
2. Benutzen Sie das Gerät
  - bestimmungsgemäß
  - in einwandfreiem Zustand
  - sicherheits- und gefahrenbewusst.
3. Beachten Sie, dass das Gerät ausschließlich für den in dieser Einbauanleitung genannten Verwendungsbereich bestimmt ist. Eine andere oder darüber hinausgehende Benutzung gilt als nicht bestimmungsgemäß.
4. Beachten Sie, dass alle Montage-, Inbetriebnahme, Wartungs- und Justagearbeiten nur durch autorisierte Fachkräfte ausgeführt werden dürfen.
5. Lassen Sie Störungen, welche die Sicherheit beeinträchtigen können, sofort beseitigen.

## 2. Verwendung

Medium	Wasser, ölfreie Druckluft* und Stickstoff* unter Berücksichtigung der gültigen Planungsnormen (z.B. DIN EN 12502)
Vordruck	max. 25 bar
Hinterdruck	
D05FS-... A	1,5-6 bar (voreingestellt auf 3 bar)
D05FS-... E	
D05FS-...EF	1,5-5,5 bar (geprüft nach NF EN 1567 und voreingestellt auf 3 bar)

\*Im Rahmen der Anlagenzulassung nach PED muss auch dieses Produkt als Teil der Anlage zertifiziert werden

## 3. Technische Daten

Betriebstemperatur	max. 70°C
Mindestdruckgefälle	1 bar
Anschlussgrößen	1/2" - 2"

## 4. Lieferumfang

Der Druckminderer besteht aus:

- Gehäuse mit Manometeranschluss G1/4"
- Innen- und Außengewindeanschluss 1/2" - 1"
- Außengewindeanschluss 1 1/4" - 2"
- Ventileinsatz einschließlich Membrane und Ventilsitz
- Federhaube mit Verstellgriff und Einstellanzeige
- Sollwertfeder


## 5. Montage

### 5.1 Einbauhinweise

Beim Einbau sind die Einbauanleitung, geltende Vorschriften sowie die allgemeinen Richtlinien zu beachten.

- Einbau in waagrechte Rohrleitung mit Federhaube nach oben
- Absperrventile vorsehen
- Der Einbauort muss frostsicher und gut zugänglich sein
  - o Manometer gut beobachtbar
  - o Vereinfacht Wartung und Reinigung
- Bei Hauswasserinstallationen bei denen ein hohes Maß an Schutz vor Verschmutzungen erforderlich ist, sollte vor dem Druckminderer ein Feinfilter eingebaut werden
- Beruhigungsstrecke von 5xDN hinter Druckminderer vorsehen (Entsprechend DIN 1988, Teil 5)


### 5.2 Montageanleitung

 Bei Anschluss mit Lötfüßen die Tüllen nicht zusammen mit dem Druckminderer löten! Hohe Temperaturen zerstören funktionswichtige Innenteile!

1. Rohrleitung gut durchspülen
2. Druckminderer einbauen
  - o Durchflussrichtung beachten
  - o spannungs- und biegemomentfrei einbauen
3. Hinterdruck einstellen

## 6. Inbetriebnahme

### 6.1 Hinterdruck einstellen

 Ausgangsdruck min. 1 bar unter Eingangsdruck einstellen.

1. Absperrarmatur eingangsseitig schließen
2. Ausgangsseite druckentlasten (z.B. durch Wasserzapfen)
3. Absperrarmatur ausgangsseitig schließen
4. Schlitzschraube lösen
  - o Schlitzschraube nicht herausdrehen
5. Druckfeder entspannen
  - o Verstellgriff nach links (-) bis zum Anschlag drehen
6. Absperrarmatur eingangsseitig langsam öffnen
7. Verstellgriff drehen, bis die Einstellskala den gewünschten Wert anzeigt
8. Schlitzschraube wieder festziehen
9. Absperrarmatur ausgangsseitig langsam öffnen

## 7. Instandhaltung



Wir empfehlen einen Wartungsvertrag mit einem Installationsunternehmen abzuschließen. Entsprechend DIN 1988, Teil 8 sind folgende Maßnahmen durchzuführen:

### 7.1 Inspektion

#### 7.1.1 Druckminderer



Intervall: einmal jährlich

1. Absperrarmatur ausgangsseitig schließen
2. Hinterdruck mit Druckmessgerät bei Nulldurchfluss kontrollieren
  - o Steigt der Druck langsam an, ist die Armatur eventuell verschmutzt oder defekt. Führen Sie in diesem Fall eine Wartung und Reinigung durch
3. Absperrarmatur ausgangsseitig langsam öffnen

### 7.2 Wartung



Intervall: 1-3 Jahre (abhängig von den örtlichen Bedingungen)  
Durchführung durch ein Installationsunternehmen.

1. Absperrarmatur eingangsseitig schließen
  2. Ausgangsseite druckentlasten (z.B. durch Wasserzapfen)
  3. Absperrarmatur ausgangsseitig schließen
  4. Schlitzschraube lösen
    - o Schlitzschraube nicht herausdrehen
  5. Druckfeder entspannen
    - o Verstellgriff nach links (-) bis zum Anschlag drehen
  6. Federhaube abschrauben
    - o Doppelringschlüssel ZR06K verwenden
  7. Gleitring herausnehmen
  8. Ventileinsatz mit Zange herausziehen
  9. Siebeinsatz herausnehmen und reinigen
  10. Dichtscheibe, Düsenkante und Nutring auf einwandfreien Zustand überprüfen, falls erforderlich Ventileinsatz komplett auswechseln
  11. Montage in umgekehrter Reihenfolge
- Membrane mit Finger eindrücken, dann Gleitring einlegen
12. Einstellskala justieren und Hinterdruck einstellen

## 7.3 Justierung der Einstellskala

Bei Demontage des Verstellgriffs geht die Justierung verloren. Eine Neujustierung ist mit Hilfe eines Manometers möglich.

1. Absperrarmatur eingangsseitig schließen
2. Ausgangsseite druckentlasten (z.B. durch Wasserzapfen)
3. Absperrarmatur ausgangsseitig schließen
4. Manometer montieren
5. Schlitzschraube lösen
  - o Schlitzschraube nicht herausdrehen
6. Absperrarmatur eingangsseitig langsam öffnen
7. Gewünschten Hinterdruck einstellen (z.B. 4 bar)
8. Skalenwert (z.B. 4) mit Markierung in Fenstermitte in Übereinstimmung bringen
9. Schlitzschraube wieder festziehen
10. Absperrarmatur ausgangsseitig langsam öffnen

### 7.4 Reinigung



Vorsicht !

Zum Reinigen der Kunststoffteile keine lösungsmittel- und/oder alkoholhaltigen Reinigungsmittel benutzen, da diese zu Wasserschäden führen können!

Bei Bedarf kann das Sieb gereinigt werden.



Durchführung durch ein Installationsunternehmen oder den Betreiber.



Es dürfen keine Reinigungsmittel in die Umwelt oder Kanalisation gelangen!

1. Absperrarmatur eingangsseitig schließen
  2. Ausgangsseite druckentlasten (z.B. durch Wasserzapfen)
  3. Absperrarmatur ausgangsseitig schließen
  4. Druckfeder entspannen
    - o Verstellgriff nach links (-) bis zum Anschlag drehen
  5. Federhaube abschrauben
    - o Doppelringschlüssel ZR06K verwenden
  6. Gleitring herausnehmen
  7. Ventileinsatz mit Zange herausziehen
  8. Sieb herausnehmen, reinigen und wieder einstecken
  9. Montage in umgekehrter Reihenfolge
- Membrane mit Finger eindrücken, dann Gleitring einlegen
10. Einstellskala justieren und Hinterdruck einstellen

## 8. Entsorgung

- Gehäuse aus entzinkungsbeständigem Messing
- Ventileinsatz aus hochwertigem Kunststoff
- Federhaube mit Verstellgriff und Einstellskala aus hochwertigem Kunststoff
- Sollwertfeder aus Federstahl

- Membrane aus NBR, gewebeverstärkt
- Dichtungen aus NBR



Die örtlichen Vorschriften zur ordnungsgemäßen Abfallverwertung bzw. Beseitigung beachten!

## 9. Störungen / Fehlersuche

Störung	Ursache	Behebung
Schlagende Geräusche	Druckminderer zu groß dimensioniert	Technische Kundenberatung anrufen
Wasseraustritt aus Federhaube	Membrane Ventileinsatz defekt	Ventileinsatz ersetzen
Kein oder zu wenig Wasserdruck	Absperrarmaturen vor oder hinter Druckminderer nicht ganz geöffnet	Absperrarmaturen ganz öffnen
	Druckminderer nicht auf gewünschten Hinterdruck eingestellt	Hinterdruck einstellen
	Siebeinsatz Druckminderer verschmutzt	Siebeinsatz reinigen oder ersetzen
	Druckminderer nicht in Durchflussrichtung montiert	Druckminderer in Durchflussrichtung montieren (Pfeilrichtung auf Gehäuse beachten)
Eingestellter Hinterdruck bleibt nicht konstant	Siebeinsatz Druckminderer verschmutzt oder verschlissen	Siebeinsatz reinigen oder ersetzen
	Düse oder Dichtscheibe Ventileinsatz verschmutzt oder beschädigt	Ventileinsatz ersetzen
	Druckerhöhung auf Hinterdruckseite (z.B. durch Wassererwärmungsgerät)	Funktion Rückflussverhinderer, Sicherheitsgruppe, usw. überprüfen

## 10. Ersatzteile

Druckminderer D05FS, Baureihe ab 2007

Nr.	Bezeichnung	Nennweite	Artikel-Nummer
1	Federhaube komplett	1/2" - 1"	0901515
		1 1/4" - 2"	0903890
2	Ventileinsatz komplett	1/2" - 1"	D05FA-1/2B
		1 1/4" - 2"	D05FA-11/4B
3	Ersatzsieb	1/2" - 2"	ESD05FS
4	Verschlussstopfen mit O-Ring R1/4" (5 Stück)	1/2" - 2"	S06K-1/4

## 11. Zubehör

<b>M38K</b>	<b>Manometer</b> Gehäuse Ø 50 mm, Anschlusszapfen unten G1/4" Teilung: 0-4 bar, 0-10 bar, 0-16 bar, 0-25 bar Bei Bestellung Teilungs-Endwert angeben
<b>ZR06K</b>	<b>Doppel-Ringschlüssel</b> Zum Lösen der Federhaube
<b>VST06-A</b>	<b>Anschluss-Set</b> Mit Gewindetülle
<b>VST06-B</b>	<b>Anschluss-Set</b> Mit Löttülle

## 1. Safety Guidelines

- Follow the installation instructions.
- Use the appliance
  - according to its intended use
  - in good condition
  - with due regard to safety and risk of danger.
- Note that the appliance is exclusively for use in the applications detailed in these installation instructions. Any other use will not be considered to comply with requirements and would invalidate the warranty.
- Please take note that any assembly, commissioning, servicing and adjustment work may only be carried out by authorized persons.
- Immediately rectify any malfunctions which may influence safety.

## 2. Application

Medium	Water, compressed air* and nitrogen* in consideration of valid standards (e.g. DIN EN 12502)
Inlet pressure	max. 25 bar
Outlet pressure	
D05FS-... A	1,5-6 bar (preset to 3 bar)
D05FS-... E	
D05FS-...EF	1,5-5,5 bar (proven to NF EN 1567 and preset to 3 bar)

\*As part of an installation being approved according to PED requirements, this product must also be certified.

## 3. Technical data

Operating temperature	max. 70°C
Minimum pressure drop	1 bar
Connection size	1/2" - 2"

## 4. Scope of delivery

The pressure reducing valve comprises:

- Housing with pressure gauge connection G1/4"
- With internal and external threads 1/2" - 1"
- With external threads 1 1/4" - 2"
- Valve insert complete with diaphragm and valve seat
- Spring bonnet with adjustment knob and setting scale
- Adjustment spring
- Pressure gauge not included (see accessories)


## 5. Assembly

### 5.1 Installations Guidelines

It is necessary during installation to follow the installation instructions, to comply with local requirements and to follow the codes of good practice.

- Install in horizontal pipework with spring bonnet directed upwards
- Install shutoff valves
- The installation location should be protected against frost and be easily accessible
  - Pressure gauge can be read off easily
  - Simplified maintenance and cleaning
- For residential applications where maximum protection against dirt is required, install a fine filter upstream of the pressure reducing valve
- Provide a straight section of pipework of at least five times the nominal valve size after the pressure reducing valve (in accordance with DIN 1988, Part 5)


### 5.2 Assembly instructions

 When using soldering connections, do not solder the connections together with the pressure reducing valve! High temperature will irreparably damage important internal working components!

- Thoroughly flush pipework
- Install pressure reducing valve
  - Note flow direction
  - Install without tension or bending stresses
- Set outlet pressure

## 6. Commissioning

### 6.1 Setting outlet pressure

 Set outlet pressure min. 1 bar under inlet pressure.

- Close shutoff valve on inlet
- Release pressure on outlet side (e.g. through water tap)
- Close shutoff valve on outlet
- Loosen slotted screw
  - Do not remove slotted screw
- Slacken tension in compression spring
  - Turn control handle to the left (-) until it does not move any more
- Slowly open shutoff valve on inlet
- Turn control handle until the setting scale shows the desired value
- Retighten slotted screw
- Slowly open shutoff valve on outlet

## 7. Maintenance



We recommend a planned maintenance contract with an installation company

In accordance with DIN 1988, part 8, the following measures must be taken:

### 7.1 Inspection

#### 7.1.1 Pressure reducing valve



Interval: once a year

1. Close shut off valve on outlet
2. Check back pressure using a pressure meter when there is zero through-flow
  - o If the pressure is increasing slowly, the valve may be dirty or defective. In this instance, carry out servicing and cleaning

3. Slowly open shutoff valve on outlet

### 7.2 Maintenance



Frequency: every 1-3 years (depending on local operating conditions)

To be carried out by an installation company

1. Close shutoff valve on inlet
2. Release pressure on outlet side (e.g. through water tap)
3. Close shutoff valve on outlet
4. Loosen slotted screw
  - o Do not remove slotted screw
5. Slacken tension in compression spring
  - o Turn control handle to the left (-) until it does not move any more
6. Unscrew spring bonnet
  - o Use double ring wrench ZR06K
7. Remove slip ring
8. Remove valve insert with a pair of pliers
9. Remove filter and clean
10. Check that sealing ring, edge of nozzle and slotted ring are in good condition, and if necessary replace the entire valve insert

11. Reassemble in reverse order



Press in diaphragm with finger before inserting slip ring

12. Adjust setting scale and set outlet pressure

### 7.3 Adjusting the setting scale

If the adjustment knob is removed, this setting is lost. A new setting can be achieved using a pressure gauge.

1. Close shutoff valve on inlet

2. Release pressure on outlet side (e.g. through water tap)
3. Close shutoff valve on outlet
4. Fit manometer
5. Loosen slotted screw
  - o Do not remove slotted screw
6. Slowly open shutoff valve on inlet
7. Set desired outlet pressure (e.g. 4 bar)
8. Align scale (e.g. 4) in middle of viewing window
9. Retighten slotted screw
10. Slowly open shutoff valve on outlet

### 7.4 Cleaning



Caution !

Do not use any cleaning agents containing solvents and/or alcohol to clean the plastic parts!

If necessary, the filter can be cleaned.



To be carried out by an installation company or the operator.



Detergents must not be allowed to enter the environment or the sewerage system!

1. Close shutoff valve on inlet
2. Release pressure on outlet side (e.g. through water tap)
3. Close shutoff valve on outlet
4. Slacken tension in compression spring
  - o Turn control handle to the left (-) until it does not move any more
5. Unscrew spring bonnet
  - o Use double ring wrench ZR06K
6. Remove slip ring
7. Remove valve insert with a pair of pliers
8. Remove filter, clean and reinsert
9. Reassemble in reverse order
- Press in diaphragm with finger before inserting slip ring
10. Adjust setting scale and set outlet pressure

### 8. Disposal

- Dezincification resistant brass housing
- High-quality synthetic material valve insert
- High-quality synthetic material spring bonnet with adjustment knob and setting scale
- Spring steel adjustment spring
- Fibre-reinforced NBR diaphragm
- NBR seals



Observe the local requirements regarding correct waste recycling/disposal!

## 9. Troubleshooting

Problem	Cause	Remedy
Beating sounds	Pressure reducing valve is too large	Call our Technical Customer Services
Water is escaping from the spring bonnet	Diaphragm in valve insert is faulty	Replace valve insert
Too little or no water pressure 1109	Shutoff valves up- or downstream of the pressure reducing valve are not fully open	Open the shutoff valves fully
	Pressure reducing valve is not set to the desired outlet pressure	Set outlet pressure
	Filter in pressure reducing valve is contaminated	Clean or replace filter
	Pressure reducing valve is not fitted in flow direction	Fit pressure reducing valve in flow direction (note direction of arrow on housing)
The outlet pressure set does not remain constant	Filter in pressure reducing valve is contaminated or worn	Clean or replace filter
	Valve insert, sealing ring or edge of nozzle is contaminated or worn	Replace valve insert
	Rising pressure on outlet (e.g. in boiler)	Check check valve, safety group etc.

## 10. Spare Parts

Pressure Reducing Valve D05FS, from 2007 onwards

No.	Description	Dimension	Part No.
1	Spring bonnet complete with setting scale	1/2" - 1"	0901515
		1 1/4" - 2"	0903890
2	Valve insert complete (without filter)	1/2" - 1"	D05FA-1/2B
		1 1/4" - 2"	D05FA-11/4B
3	Replacement filter insert	1/2" - 2"	ESD05FS
4	Blanking plug with O-ring R1/4" (5 pcs.)	1/2" - 2"	S06K-1/4

## 11. Accessories

### M38K Pressure gauge

Housing diameter 50 mm, below connection thread  
G1/4". Ranges: 0 - 4, 0 - 10, 0 - 16 or 0 - 25 bar.  
Please indicate upper value of pressure range when ordering

### ZR06K Double ring wrench

For removal of spring bonnet

### VST06-A Connection set

Threaded connections

### VST06-B Connection set

Solder connections

## 1. Consignes de sécurité

1. Suivre les indications de la notice de montage.
2. En ce qui concerne l'utilisation de l'appareil
  - Utiliser cet appareil conformément aux données du constructeur
  - Maintenir l'appareil en parfait état
  - Respectez les consignes de sécurité
3. Il faut noter que cet équipement ne peut être mis en oeuvre que pour les conditions d'utilisation mentionnées dans cette notice. Toute autre utilisation, ou le non respect des conditions normales d'utilisation, serait considérée comme non conforme.
4. Observer que tous les travaux de montage, de mise en service, d'entretien et de réglage ne pourront être effectués que par des spécialistes autorisés.
5. Prendre des mesures immédiates en cas d'anomalies mettant en cause la sécurité.

## 2. Mise en oeuvre

Fluide	eau, air comprimé* sans huile* et azote* en tenant compte des normes valides de planification (p.ex. DIN EN 12502)
--------	--

Pression amontmax. 25 bar

Pression aval

D05FS-... A 1,5-6 bar (prérégulé sur 3 bars)

D05FS-... E

D05FS-...EF 1,5-5,5 bar (approuvé par NF EN 1567 et prérégulé sur 3 bars)

\* Dans le cadre de l'attestation de conformité de l'installation selon la directive PED, cet équipement doit être certifié comme constituant de cette installation.

## 3. Caractéristiques

Température de fonctionnement max. 70°C

Chute de pression minima 1 bar

Calibres des raccords 1/2" - 2"

## 4. Contenu de la livraison

Le détendeur régulateur manométrique à la livraison comprend:

- Boîtier avec raccordement de manomètre G 1/4"
- Raccordement taraudé et fileté 1/2" - 1"
- Raccordement fileté 1 1/4" - 2"
- Garniture de soupape avec membrane et siège de soupape
- Coiffe de ressort avec bouton de réglage
- Ressort de tarage

MU1H-1034GE23 R1109

## 5. Montage

### 5.1 Dispositions à prendre

Pour le montage, respecter la notice d'installation, les consignes en vigueur et les directives générales.

- Installation dans une canalisation horizontale avec capot à ressort vers le haut
- Prévoir des soupapes d'arrêt
- L'emplacement du montage doit être à l'abri du gel et rester facilement accessible.
  - o Manomètre facile à observer
  - o Pour simplifier l'entretien et le nettoyage
- Il faudrait monter un filtre fin devant le détendeur dans les installations d'eau domestique où il est nécessaire d'avoir un haut degré de protection contre les salissures
- Prévoir un parcours de stabilisation de 5xDN derrière le détendeur (conformément à la DIN 1988, partie 5)

### 5.2 Instructions de montage



Pour le raccordement avec manchons à souder, ne pas souder ensemble les manchons avec le détendeur!

Risque de destruction de pièces internes sous l'effet de hautes températures

1. Bien rincer la conduite
2. Monter le détendeur
  - o Vérifier le sens de passage du fluide
  - o Vérifier l'absence de contraintes anormales en traction et en flexion
3. Ajuster la pression en sortie

## 6. Mise en service

### 6.1 Réglage de la pression aval




Régler la pression de sortie min. 1 bar en dessous de la pression d'arrivée.

1. Fermer le robinet de fermeture du côté de l'entrée
2. Dépressuriser le côté sortie (ouverture du robinet de purge, etc.)
3. Fermer la vanne d'isolement côté sortie
4. Desserrer la vis à fente
  - o Ne pas retirer cette vis
5. Détendre le ressort de pression
  - o Tourner la poignée de réglage vers la gauche (-) jusqu'en butée
6. Ouvrir lentement la vanne d'isolement côté entrée
7. Tourner la poignée d'ajustage jusqu'à ce que l'échelle indique la valeur requise
8. Revisser la vis à fente



9. Ouvrir lentement la vanne d'isolement côté sortie


## 7. Maintenance

 Nous recommandons de conclure un contrat d'entretien avec un installateur

Les opérations suivantes seront effectuées selon les recommandations de la norme DIN 1988, section 8.


### 7.1 Inspection

#### 7.1.1 Décompresseur


 Intervalle : une fois par an

1. Fermer le robinet de fermeture du côté sortie
2. Contrôler la pression à l'arrière avec un manomètre avec un flux nul.
  - o Si la pression augmente lentement, la robinetterie est éventuellement sale ou défectueuse. Effectuer dans ce cas un entretien et un nettoyage
3. Ouvrir lentement la vanne d'isolement côté sortie

### 7.2 Maintenance

 Périodicité: tous les 1 à 3 ans en fonction des conditions d'exploitation  
Opération effectuée par un professionnel

1. Fermer le robinet de fermeture du côté de l'entrée
2. Dépressuriser le côté sortie (ouverture du robinet de purge, etc.)
3. Fermer la vanne d'isolement côté sortie
4. Desserrer la vis à fente
  - o Ne pas retirer cette vis
5. Détendre le ressort de pression
  - o Tourner la poignée de réglage vers la gauche (-) jusqu'en butée
6. Dévisser la coiffe du ressort.
  - o Utiliser la clé polygonale double ZR06K
7. Enlever la bague
8. Enlever l'ensemble garniture de soupape
9. Sortir le filtre, le nettoyer et le remettre en place
10. Vérifier l'état de la bague d'étanchéité, de la portée de buse et du joint à lèvres, si nécessaire remplacer tout l'ensemble garniture de soupape
11. Montage dans l'ordre inverse

 Mettre en place la membrane (pression avec le doigt), puis la bague


12. Ajuster l'échelle de réglage et la pression secondaire

### 7.3 Calibrage de l'échelle de réglage


Au démontage du bouton de réglage le calibrage est perdu. Il est possible de recalibrer à l'aide d'un manomètre


1. Fermer le robinet de fermeture du côté de l'entrée
2. Dépressuriser le côté sortie (ouverture du robinet de purge, etc.)
3. Fermer la vanne d'isolement côté sortie
4. Monter le manomètre
5. Desserrer la vis à fente
  - o Ne pas retirer cette vis
6. Ouvrir lentement la vanne d'isolement côté entrée
7. Régler la pression à la valeur souhaitée (p.e. 4 bar)
8. Faire correspondre la valeur de l'échelle avec le point de repère au milieu de la fenêtre
9. Revisser la vis à fente
10. Ouvrir lentement la vanne d'isolement côté sortie


### 7.4 Nettoyage

 Attention !  
Pour le nettoyage des pièces en matière synthétique, n'utilisez pas de produits solvants ni contenant de l'alcool, car cela pourrait provoquer des dégâts d'eau!

Le filtre peut être nettoyé en cas de besoin.

 Réalisation par une entreprise d'installation ou l'exploitant.

 Ne pas rejeter de produit détergent dans l'environnement ou dans les canalisations!

1. Fermer le robinet de fermeture du côté de l'entrée
  2. Dépressuriser le côté sortie (ouverture du robinet de purge, etc.)
  3. Fermer la vanne d'isolement côté sortie
  4. Détendre le ressort de pression
    - o Tourner la poignée de réglage vers la gauche (-) jusqu'en butée
  5. Dévisser la coiffe du ressort.
    - o Utiliser la clé polygonale double ZR06K
  6. Enlever la bague
  7. Enlever l'ensemble garniture de soupape
  8. Retirer le filtre de remplacement, le nettoyer et le replace
  9. Montage dans l'ordre inverse
-  Mettre en place la membrane (pression avec le doigt), puis la bague
10. Ajuster l'échelle de réglage et la pression secondaire

## 8. Matériel en fin de vie

- Boîtier en laiton anti-dézincification
- Obus de valve en plastique de haute qualité
- Capot à ressort avec poignée et échelle de réglage en plastique de grande qualité

- Ressort de la valeur théorique en acier à ressort
- Membrane en NBR, renforcé de textile
- Joints en NBR



Se conformer à la réglementation pour l'élimination des équipements industriels en fin de vie vers les filières de traitement autorisées!

## 9. Défaut / recherche de panne

Panne	Cause	Remède
Bruits répétés	Dimensionnement inadéquat du détendeur régulateur (capacité trop grande)	Contactez le service techn. clients
Sortie d'eau au niveau de la coiffe du ressort	Membrane défectueuse dans l'ensemble soupape de vanne	Remplacer l'ensemble garnitures de soupape
Pression d'eau insuffisante ou nulle	Ouverture incomplète des vannes d'isolement à l'amont et à l'aval du détendeur	Ouvrir complètement les vannes d'isolement
	Réglage inadéquat de la pression aval du détendeur	Ajuster la pression en sortie
	Tamis de remplacement détendeur encrassé	Nettoyer le tamis de remplacement
Instabilité du niveau de pression en sortie	Détendeur mal monté par rapport au sens d'écoulement	Monter le détendeur régulateur dans le sens correct (voir la flèche sur le corps du détendeur)
	Tamis de remplacement détendeur encrassé	Nettoyer le tamis de remplacement
	Buse ou rondelle d'étanchéité de l'élément soupape encrassées ou endommagées	Remplacer l'ensemble garnitures de soupape
	Élévation de pression côté aval (à cause de l'appareil chauffe-eau, etc.)	Vérifier le fonctionnement de l'élément anti-retour, du dispositif de sécurité, etc.

## 10. Pièces de rechange

Réducteur de pression D05FS, gamme de fabrication à partir de 2007

N°	Désignation	Largeur nominale	Numéro d'article
1	Ensemble complet	1/2" - 1"	0901515
		1 1/4" - 2"	0903890
2	Obus de valve complet	1/2" - 1"	D05FA-1/2B
		1 1/4" - 2"	D05FA-11/4B
3	Élément filtrant	1/2" - 2"	ESD05FS
4	Bouchon de fermeture avec joint torique R1/4" (5 pièces)	1/2" - 2"	S06K-1/4

## 11. Accessoires

### M38K Manomètre

Boîtier 50 mm, robinet de raccord sous G1/4"  
Graduation: 0-4 bars, 0-10 bars, 0-16 bars, 0-25 bars. A la commande, indiquer la valeur finale de la graduation

### ZR06K Clé polygonale double

Pour le démontage de la coiffe de ressort

### VST06-A Set de raccord

Avec douille filetée

### VST06-B Set de raccord

Avec douille à souder

## 1. Veiligheidsvoorschriften

1. Lees de installatiehandleiding goed door.
2. Gebruik het apparaat
  - waarvoor het is bestemd
  - in goede toestand
  - met aandacht voor de veiligheid en mogelijke gevaren
3. Let op dat het apparaat uitsluitend bestemd is voor het toepassingsgebied dat in de installatiehandleiding wordt aangegeven. Elk ander gebruik geldt als niet in overeenstemming met het doel waarvoor het is bestemd, waardoor de garantie vervalt.
4. Houd er rekening mee dat alle montage-, ingebruikname-, onderhouds- en aanpassingswerkzaamheden alleen mogen worden uitgevoerd door gekwalificeerde vakmensen.
5. Laat storingen die de veiligheid kunnen aantasten direct verhelpen.

## 2. Gebruik

Medium	water, olievrije perslucht* en stikstof* rekening houdend met de geldige planingsnormen (b.v. DIN EN 12502)
Inlaatdruk	max. 25 bar
Uitlaatdruk	
D05FS-... A	1,5-6 bar (Vooringesteld op 3 bar)
D05FS-... E	
D05FS-...EF	1,5-5,5 bar (controleerd to NF EN 1567 en vooringesteld op 3 bar)

\* In het kader van de toestelgoedkeuring volgens PED moet dit product als onderdeel van de installatie worden gecertificeerd.

## 3. Technische gegevens

Bedrijfstemperatuur	max. 70°C
Minimumdrukval	1 bar
Aansluitmaten	1/2" - 2"

## 4. Leveringsomvang

De drukreducerklep bestaat uit:

- Behuizing met manometeraansluiting G1/4"
- Inwendige- en uitwendige schroefdraadaansluiting 1/2" - 1"
- Uitwendige schroefdraadaansluiting 1 1/4" - 2"
- Klepinzetstuk incl. membraan en klepzitting
- Veer met instelbare greep en instelschaal
- Veer voor gewenste waarde


## 5. Montage

### 5.1 Montage-instructies

Bij de montage moeten de montagehandleiding, de geldende voorschriften en de algemene richtlijnen in acht genomen worden.

- Montage in horizontale buisleiding met veerkap naar boven
- Afsluitkleppen voorzien
- De plaats van inbouw moet tegen vorst beschermd en goed toegankelijk zijn
  - o Manometer goed observeerbaar
  - o Vereenvoudigt onderhoud en reiniging
- Bij leidingwaterinstallaties waar een hoge mate van bescherming tegen vervuilingen vereist is, moet voor de drukverminderaar een fijnfilter worden ingebouwd
- Stabilisatietraject van 5xDN achter de drukverminderaar voorzien (overeenkomstig DIN 1988, deel 5)


### 5.2 Montagehandleiding

 Bij het aansluiten met soldeerhulzen de hulzen niet aan de drukreducerklep vast solderen! Hoge temperaturen leiden tot onherstelbare beschadiging van belangrijke inwendige onderdelen!

6. Buisleiding goed doorspoelen.
7. Drukreducerklep installeren.
  - o Let op de doorstroomrichting
  - o Spannings- en buigmomentvrij installeren
8. Achterdruk instellen

## 6. Ingebruikstelling

### 6.1 Uitlaatdruk instellen

 Uitgangsdruk ca. 1 bar onder ingangsdruk instellen.

1. Afsluitstuk ingangskant sluiten
2. Uitgangskant drukontlasten (b.v. door watertap)
3. Afsluitstuk uitgangskant sluiten.
4. Sleufschroef losdraaien.
  - o Sleufschroef niet volledig eruitdraaien.
5. Drukveer ontspannen.
  - o Verstelgreep naar links (-) tot aan de aanslag draaien.
6. Afsluitstuk ingangskant langzaam openen.
7. Verstelgreep draaien, tot de instelschaal de gewenste waarde aangeeft
8. Sleufschroef weer vastdraaien.
9. Afsluiter aan de uitgang traag openen

## 7. Onderhoud



Wij raden u aan een onderhoudscontact met een installatiebedrijf af te sluiten!

Volgens DIN 1988, deel 8 moet het volgende worden uitgevoerd:

### 7.1 Inspectie

#### 7.1.1 Drukverminderaar



Interval: eenmaal per jaar

1. Afsluitstuk uitgangskant sluiten.
2. Achterdruk met het drukmeetapparaat controleren bij nuldoorstroming
  - o Als de druk langzaam stijgt, dan is de armatuur eventueel vervuild of defect. Voer in dit geval onderhoud en reiniging uit
3. Afsluiter aan de uitgang traag openen

### 7.2 Onderhoud



Interval: om de 1-3 jaar (afhankelijk van de plaatselijke omstandigheden)

Uit te voeren door een installatiebedrijf

1. Afsluitstuk ingangskant sluiten
2. Uitgangskant drukontlasten (b.v. door watertap)
3. Afsluitstuk uitgangskant sluiten.
4. Sleufschroef losdraaien.
  - o Sleufschroef niet volledig eruitdraaien.
5. Drukveer ontspannen.
  - o Verstelgreep naar links (-) tot aan de aanslag draaien.
6. Veerkap eraf schroeven.
  - o Dubbelringsleutel ZR06K gebruiken
7. Glijring eruit nemen
8. Klepelement met een tang eruit trekken
9. Zeef eruit nemen en reinigen
10. Dichtschild, mondstukrand en gleufing controleren op onbeschadigde toestand, indien vereist het klepelement compleet vervangen
11. Montage in omgekeerde volgorde.



Membranen indrukken met een vinger, dan de glijring erin leggen

12. Instelschaal afstellen en achterdruk instellen

## 7.3 Afstelling instelschaal

Bij demontage van de instelbare greep gaat de afstelling verloren. Een hernieuwde afstelling is met behulp van een manometer mogelijk.

1. Afsluitstuk ingangskant sluiten
2. Uitgangskant drukontlasten (b.v. door watertap)
3. Afsluitstuk uitgangskant sluiten.
4. Manometer monteren.
5. Sleufschroef losdraaien.
  - o Sleufschroef niet volledig eruitdraaien.
6. Afsluitstuk ingangskant langzaam openen.
7. Gewenste achterdruk instellen (b.v. 4 bar)
8. Schaalwaarde (b.v. 4) in overeenstemming brengen met de markering in het midden van het venster
9. Sleufschroef weer vastdraaien.
10. Afsluiter aan de uitgang traag openen

### 7.4 Reiniging



Voorzichtigheid !

Om de kunststof delen te reinigen geen oplosmiddel- en/of alcoholhoudende reinigingsmiddelen gebruiken, aangezien deze waterschade kunnen veroorzaken!

Zonodig kan het zeef gereinigd worden.



Uitvoering door een installatiebedrijf of de exploitant.



Reinigingsmiddelen mogen niet in het milieu of de riolering komen!

1. Afsluitstuk ingangskant sluiten
2. Uitgangskant drukontlasten (b.v. door watertap)
3. Afsluitstuk uitgangskant sluiten.
4. Drukveer ontspannen.
  - o Verstelgreep naar links (-) tot aan de aanslag draaien.
5. Veerkap eraf schroeven.
  - o Dubbelringsleutel ZR06K gebruiken
6. Glijring eruit nemen
7. Klepelement met een tang eruit trekken
8. Zeef eruit nemen, reinigen en weer erin steken
9. Montage in omgekeerde volgorde.
10. Membranen indrukken met een vinger, dan de glijring erin leggen
11. Instelschaal afstellen en achterdruk instellen

## 8. Afvoer

- Behuizing van ontzinkingsbestendig messing
- Klepelement van hoogwaardige kunststof
- Veerkap met verstelgreep en instelschaal van hoogwaardig kunststof
- Instelveer van verenstaal

- Membranen van NBR, weefselversterkt
- NBR afdichtingen



De plaatselijke voorschriften voor de juiste afvalrecycling resp. -afvoer moeten worden opgevolgd!

## 9. Storing / Opzoeken en verhelpen van fouten

Storing	Oorzaak	Oplossing
Slaande geluiden	Afmeting van de drukreducerklep is te groot	Techn. klantenservice bellen
Waterlekkage uit de veerkap	Membraan in het klepinzetstuk defect	Klepinzetstuk vervangen
Geen of te weinig waterdruk	Afsluitkleppen vóór en na de drukreducerklep niet volledig geopend	Afsluitkleppen volledig openen
	Drukreducerklep niet op de gewenste uitlaatdruk ingesteld	Uitlaatdruk instellen
	Vervangingszeef drukverminderaar vervuild	Vervangingszeef reinigen
	Drukreducerklep in de doorstroomrichting gemonteerd	Drukreducerklep in doorstroomrichting monteren (let op de richting van de pijl op het huis)
Ingestelde uitlaatdruk blijft niet constant - stijgt langzaam verder	Vervangingszeef drukverminderaar vervuild	Vervangingszeef reinigen
	Mondstuk of dichtschijf klepelement vervuild of beschadigd	Klepinzetstuk vervangen
	Drukverhoging aan achterdruk (bijv. door waterverwarmingstoestel)	Functie terugloopstop, veiligheidsgroep, enz. controleren

## 10. Reserveonderdelen

Drukreducerklep D05FS, bouwreeks vanaf 2007

+Nr	Benaming	Nominale breedte	Artikelnummer
1	Veerkap compleet	1/2" - 1" 1 1/4" - 2"	0901515 0903890
2	Klepelement compleet	1/2" - 1" 1 1/4" - 2"	D05FA-1/2B D05FA-11/4B
3	Reservezeef	1/2" - 2"	ESD05FS
4	Afsluitstop met O-ring R1/4" (5 stuks)	1/2" - 2"	S06K-1/4

## 11. Accessoires

### M38K Manometer

Behuizing Ø 50 mm, aansluitap onderaan G1/4"  
Deling: 0-4 bar, 0-10 bar, 0-16 bar, 0-25 bar  
Bij bestelling delings-eindwaarde aangeven

### ZR06K Dubbelringsleutel

Voor het losdraaien van de veerkap

### VST06-A Aansluitset

Met schroefdraadmof

### VST06-B Aansluitset

Met soldeermof

## 1. Avvertenze di sicurezza

1. Rispettare le istruzioni di montaggio.
2. Utilizzare l'apparecchio
  - secondo la destinazione d'uso
  - solo se integro
  - in modo sicuro e consapevoli dei pericoli connessi
3. Si prega di considerare che l'apparecchio è realizzato esclusivamente per il settore d'impiego riportato nelle presenti istruzioni d'uso. Un uso differente o diverso da quello previsto è da considerarsi improprio.
4. Osservare che tutti i lavori di montaggio, di messa in funzione, di manutenzione e di regolazione devono essere eseguiti soltanto da tecnici specializzati e autorizzati.
5. I guasti che potrebbero compromettere la sicurezza devono essere risolti immediatamente.

## 2. Uso

Mezzo	Acqua, aria compressa* senza olio e azoto* rispettando le norme di progettazione in vigore (per es. DIN EN 12502)
Pressione a monte	max. 25 bar
Pressione a valle	
D05FS-... A	1,5-6 bar (Impostato a 3 bar)
D05FS-... E	
D05FS-...EF	1,5-5,5 bar (controllato a NF EN 1567 e impostato a 3 bar)

\* Nell'ambito dell'omologazione secondo PED è necessario che questo prodotto venga certificato come parte dell'impianto.

## 3. Dati tecnici

Temperatura di esercizio	max. 70°C
Calo minimo di pressione	1 bar
Dimensioni attacchi	1/2" - 2"

## 4. Fornitura

Il riduttore di pressione è composto da:

- Custodia con attacco per manometro G1/4"
- Raccordo filettato interno ed esterno 1/2" - 1"
- Raccordo filettato esterno 1 1/4" - 2"
- inserto valvola incl. membrana e sede valvola
- calotta a molla con impugnatura di regolazione e scala di regolazione
- Molla valore nominale

## 5. Montaggio

### 5.1 Istruzioni di installazione

Al montaggio è necessario osservare il manuale di montaggio, le norme vigenti nonché le direttive generali.

- Montaggio in tubatura orizzontale con cappello verso l'alto
- Prevedere valvole di arresto
- Il luogo di montaggio deve essere resistente al gelo e ben accessibile
  - o Il manometro ben osservabile
  - o Rende più semplice la manutenzione e la pulizia
- Nelle installazioni di acqua per uso domestico dove è necessario un alto grado di protezione dalle impurità, si dovrebbe montare un microfiltro prima del riduttore di pressione
- Prevedere un percorso di stabilizzazione di 5xDN dietro il riduttore di pressione (secondo DIN 1988, parte 5)

### 5.2 Istruzioni di montaggio



In caso di collegamento con boccole saldate, non saldare le boccole al riduttore di pressione! Temperature elevate distruggono componenti interni importanti per il funzionamento!

1. Sciacquare bene la tubazione.
2. Montare il riduttore di pressione.
  - o Rispettare la direzione del flusso
  - o senza tensione e momento flettente
3. Regolazione della pressione a valle

## 6. Messa in funzione

### 6.1 Regolazione della pressione a valle



Regolare la pressione di uscita circa 1 bar al di sotto della pressione d'ingresso.

1. Chiudere l'armatura di chiusura lato entrata
2. Depressurizzare il lato di uscita (per es. tramite il rubinetto dell'acqua).
3. Chiudere il raccordo di blocco sul lato di uscita.
4. Allentare la vite con intaglio.
  - o Non svitare la vite con intaglio.
5. Allentare la molla a pressione.
  - o girare la manopola di regolazione verso sinistra (-) fino all'arresto.
6. Aprire il raccordo di blocco sul lato di ingresso.
7. Girare la manopola di regolazione finché la scala di regolazione indica il valore desiderato.
8. Stringere nuovamente la vite con intaglio.
9. Aprire il raccordo di blocco sul lato di uscita.

## 7. Manutenzione



Consigliamo di stipulare un contratto di manutenzione con un'azienda di installazione

In conformità alla norma DIN 1988, parte 8 è necessario eseguire le seguenti operazioni:

### 7.1 Ispezione

#### 7.1.1 Riduttore di pressione



Frequenza: una volta l'anno

10. Chiudere il raccordo di blocco sul lato di uscita.
11. Controllare la pressione a valle con il manometro della pressione a portata zero
  - o Se la pressione sale lentamente, la raccorderia è eventualmente intasata o difettosa. Eseguire in questo caso una manutenzione e una pulizia
12. Aprire il raccordo di blocco sul lato di uscita.

### 7.2 Manutenzione



Frequenza: ogni 1-3 anni (in base alle condizioni presenti) Esecuzione ad opera di un'azienda di installazione

1. Chiudere l'armatura di chiusura lato entrata
2. Depressurizzare il lato di uscita (per es. tramite il rubinetto dell'acqua).
3. Chiudere il raccordo di blocco sul lato di uscita.
4. Allentare la vite con intaglio.
  - o Non svitare la vite con intaglio.
5. Allentare la molla a pressione.
  - o girare la manopola di regolazione verso sinistra (-) fino all'arresto.
6. Svitare la calotta a molla.
  - o Utilizzare una chiave ad anello doppia ZR06K
7. Estrarre l'anello di scorrimento
8. Estrarre l'inserto della valvola con una pinza
9. Togliere il setaccio e pulirlo
10. Controllare se la guarnizione di tenuta, l'orlo dell'ugello e l'anello scanalato si trovano in condizione perfetta, eventualmente, se necessario, sostituire l'inserto della valvola completo
11. Il montaggio ha luogo nella sequenza inversa.
- Premere la membrana con il dito, poi applicare l'anello di scorrimento
12. Regolare la scala di regolazione ed impostare la pressione a valle

### 7.3 Taratura scala di regolazione

In caso di smontaggio dell'impugnatura di regolazione la regolazione andrà persa. Una nuova regolazione è possibile con l'ausilio di un manometro.

1. Chiudere l'armatura di chiusura lato entrata
2. Depressurizzare il lato di uscita (per es. tramite il rubinetto dell'acqua).
3. Chiudere il raccordo di blocco sul lato di uscita.
4. Montare il manometro.
5. Allentare la vite con intaglio.
  - o Non svitare la vite con intaglio.
6. Aprire il raccordo di blocco sul lato di ingresso.
7. Registrare la pressione a valle desiderata (per es. 4 bar)
8. Fare in modo che il valore della scala (per es. 4) coincida con il segno di riferimento al centro della finestra
9. Stringere nuovamente la vite con intaglio.
10. Aprire il raccordo di blocco sul lato di uscita.

### 7.4 Pulizia



Attenzione !

Per pulire le parti in plastica non utilizzare alcun detergente contenente solvente o alcol, poiché questi potrebbero provocare danni all'acqua!

In caso di necessità si può pulire il filtro.



Esecuzione tramite un'impresa di installazioni o il gestore.



Nell'ambiente o nella canalizzazione è necessario che non venga scaricato alcun detergente!

1. Chiudere l'armatura di chiusura lato entrata
2. Depressurizzare il lato di uscita (per es. tramite il rubinetto dell'acqua).
3. Chiudere il raccordo di blocco sul lato di uscita.
4. Allentare la molla a pressione.
  - o girare la manopola di regolazione verso sinistra (-) fino all'arresto.
5. Svitare la calotta a molla.
  - o Utilizzare una chiave ad anello doppia ZR06K
6. Estrarre l'anello di scorrimento
7. Estrarre l'inserto della valvola con una pinza
8. Togliere il setaccio, pulirlo e inserirlo di nuovo
9. Il montaggio ha luogo nella sequenza inversa.
- Premere la membrana con il dito, poi applicare l'anello di scorrimento
10. Regolare la scala di regolazione ed impostare la pressione a valle

## 8. Smaltimento

- Scatola di ottone resistente alla dezincatura
- Insetto della valvola in materiale plastico pregiato
- Cappello con impugnatura di regolazione e scala di regolazione in plastica pregiata

- Molle del valore nominale in acciaio per molle
- Membrana in NBR, a tessuto rinforzato
- Guarnizioni in NBR



Rispettare le norme locali relative al riciclaggio o allo smaltimento a regola d'arte di rifiuti!

## 9. Guasti / Ricerca guasti

Guasto	Causa	Risoluzione
Rumori battenti	Riduttore della pressione dimensionato troppo	Contattare telefonicamente il servizio consulenza tecnico
Fuoriuscita di acqua dalla calotta a molla	Membrana nell'insetto della valvola difettosa	sostituire l'insetto della valvola
La pressione dell'acqua è poca oppure inesistente	Raccordi di blocco davanti o dietro il riduttore di pressione non aperti completamente	Aprire completamente i raccordi di blocco
	Riduttore della pressione non impostato alla pressione a valle desiderata	Impostare la pressione a valle
	Vaglio di riserva riduttore di pressione sporco	Pulire il vaglio di riserva
	Riduttore della pressione non montato in direzione del flusso	Montare il riduttore della pressione in direzione del flusso (rispettare la direzione della freccia sull'alloggiamento)
La pressione a valle non resta costante	Vaglio di riserva riduttore di pressione sporco	Pulire il vaglio di riserva
	Ugello o guarnizione di tenuta insetto valvola sporchi o danneggiati	sostituire l'insetto della valvola
	Aumento della pressione su lato della pressione a valle (ad es. con dispositivo di riscaldamento per l'acqua)	Controllare il funzionamento del dispositivo di blocco di riflusso, del gruppo di sicurezza, ecc.

## 10. Pezzi di ricambio

Riduttore di pressione D05FS, variante di serie da 2007

N.	Denominazione	Larghezza nominale	N. art.
1	Cappello completo	1/2" - 1"	0901515
		1 1/4" - 2"	0903890
2	Insetto della valvola completo	1/2" - 1"	D05FA-1/2B
		1 1/4" - 2"	D05FA-11/4B
3	Filtro di ricambio	1/2" - 2"	ESD05FS
4	Tappo di chiusura con anello o-ring R1/4" (5 pezzi)	1/2" - 2"	S06K-1/4

## 11. Accessori

### M38K Manometro

Scatola Ø 50 mm, attacco di allacciamento inferiore G1/4"  
Divisione: 0-4 bar, 0-10 bar, 0-16 bar, 0-25 bar  
All'ordinazione, indicare il valore finale della divisione

### ZR06K Doppia chiave ad anello

Per allentare la calotta a molla

### VST06-A Kit di allacciamento

Con becco filettato

### VST06-B Kit di allacciamento

Con becco saldato



## 1. Indicaciones de seguridad

1. Siga las instrucciones de montaje.
2. Utilice el aparato
  - conforme a lo previsto
  - en estado correcto
  - teniendo en cuenta los riesgos y la seguridad.
3. Tenga en cuenta que la válvula ha sido diseñada exclusivamente para las aplicaciones indicadas en estas instrucciones de montaje. Una utilización distinta no se considerará conforme a lo previsto.
4. Tenga en cuenta que los trabajos de montaje, de puesta en funcionamiento, de mantenimiento y de ajuste sólo deben efectuarlos técnicos especialistas autorizados.
5. Solucione de inmediato los fallos que puedan afectar a la seguridad.

## 2. Rango de aplicación

Medio	Agua, aire comprimido* sin aceite y nitrógeno* teniendo en cuenta las normas vigentes (por ejemplo DIN EN 12502)
Presión de entrada	max. 25 bar
Presión de salida	
D05FS-... A	1,5-6 bar (Predefinido en 3 bar)
D05FS-... E	
D05FS-...EF	1,5-5,5 bar (auditar algo a NF EN 1567 y predefinido en 3 bar)

\* En el marco de la homologación del equipo según PED, este producto ha de homologarse como parte de la instalación.

## 3. Datos técnicos

Temperatura de trabajo	max. 70°C
Pérdida de presión mínima	1 bar
Tamaños de las conexiones	1/2" - 2"

## 4. Suministro

La válvula reductora de presión se compone de:

- Carcasa con toma G1/4" para manómetro
- Puerto de rosca interior y exterior 1/2" - 1"
- Puerto de rosca exterior 1 1/4" - 2"
- Conjunto interno completo con diafragma y asiento
- Tapa del muelle con mando de ajuste y escala graduada
- Muelle de ajuste

## 5. Montaje

### 5.1 Notas para el montaje

Durante el montaje deben ser observadas las normas en vigor bien como las directivas de carácter general.

- Montaje en la tubería horizontal con la tapa de resorte mirando hacia arriba
- Prever una válvula de cierre
- El lugar de montaje deberá estar protegido contra heladas y ser fácilmente accesible o Manómetro de fácil lectura o Mantenimiento y limpieza simplificados
- Para las aplicaciones domésticas, donde se requiere una mayor protección contra la suciedad, debería instalarse un filtro fino antes de la válvula reductora
- Instalar un tramo de amortiguación de 5xDN detrás de la válvula reductora (de acuerdo con DIN 1988, parte 5)

### 5.2 Instrucciones de montaje



¡Cuando se usen racores de soldar, no soldar los racores con la válvula reductora de presión colocada!

¡Las elevadas temperaturas destruyen piezas internas fundamentales para su función!

1. Limpiar de impurezas la tubería.
2. Instalar la válvula reductora de presión.
  - o Observar la dirección de paso
  - o Instalar libre de tensiones y flexiones
3. Ajustar la presión trasera

## 6. Puesta en servicio


### 6.1 Ajustar la presión secundaria



Ajustar la presión de salida aprox. 1 bar por debajo de la presión de entrada.

1. Cerrar la válvula de corte lado entrada
2. Descargar de presión el lado de salida (por ejemplo, con el grifo del agua)
3. Cerrar la válvula de corte lado salida.
4. Aflojar el tornillo superior.
  - o No quitar el tornillo.
5. Destensar el muelle de presión.
  - o Girar el mando de reglaje hacia la izquierda (-) hasta el tope.
6. Abrir lentamente la válvula de corte lado entrada.
7. Girar el mando de ajuste hasta que la escala muestre el valor deseado.
8. Apretar de nuevo firmemente el tornillo superior.
9. Abrir lentamente la válvula de corte lado salida.


## 7. Mantenimiento

 Le aconsejamos contratar un servicio de mantenimiento con una empresa especializada

Según norma DIN 1988, punto 8 se tomarán las medidas siguientes:


### 7.1 Inspección

#### 7.1.1 Válvula reductora de presión

 Intervalo: una vez al año


1. Cerrar la válvula de corte lado salida.
2. Controlar la presión trasera con el manómetro para un caudal cero.
  - o Si la presión aumenta lentamente, el equipo podría estar sucio o averiado. En este caso realice una inspección de mantenimiento y limpieza.
3. Abrir lentamente la válvula de corte lado salida.

### 7.2 Mantenimiento

 Intervalo: Cada 1-3 años (depende de las condiciones de funcionamiento)

Lo deberá realizar una empresa instaladora

1. Cerrar la válvula de corte lado entrada
2. Descargar de presión el lado de salida (por ejemplo, con el grifo del agua)
3. Cerrar la válvula de corte lado salida.
4. Aflojar el tornillo superior.
  - o No quitar el tornillo.
5. Destensar el muelle de presión.
  - o Girar el mando de reglaje hacia la izquierda (-) hasta el tope.
6. Desenroscar la tapa de muelle.
  - o Utilice la llave doble poligonal ZR06K
7. Extraer el anillo deslizante.
8. Sacar el juego de válvulas con unas pinzas.
9. Sacar el tamiz y limpiarlo
10. Comprobar el buen estado de la arandela de estanqueidad, del filo de la boquilla y del retén, en caso necesario cambiar todo el juego de válvulas.
11. El montaje se ha de realizar en orden inverso.

 Presionar la membrana con el dedo, después poner el anillo antideslizante.

12. Ajustar la escala de ajuste y regular la presión secundaria

### 7.3 Reglaje de la escala de ajuste

Si se desmonta el mando de ajuste se pierde la calibración. Se puede reajustar de nuevo con la ayuda de un manómetro.

1. Cerrar la válvula de corte lado entrada
2. Descargar de presión el lado de salida (por ejemplo, con el grifo del agua)
3. Cerrar la válvula de corte lado salida.
4. Montar el manómetro.
5. Aflojar el tornillo superior.
  - o No quitar el tornillo.
6. Abrir lentamente la válvula de corte lado entrada.
7. Ajustar la presión trasera deseada (por ejemplo 4 bar)
8. Sincronizar el valor de escala (por ejemplo, 4) con la marca del centro de la ventana.
9. Apretar de nuevo firmemente el tornillo superior.
10. Abrir lentamente la válvula de corte lado salida.

### 7.4 Limpieza



¡Precaución!

Para limpiar las piezas sintéticas no utilice productos de limpieza que contengan disolventes o alcoholes ya que podría provocar inundaciones.


El colador puede ser limpiado cuando haga falta.



Se realizará por una empresa instaladora o por la entidad explotadora.




¡Evitar la contaminación del medio ambiente con detergentes!

1. Cerrar la válvula de corte lado entrada
2. Descargar de presión el lado de salida (por ejemplo, con el grifo del agua)
3. Cerrar la válvula de corte lado salida.
4. Destensar el muelle de presión.
  - o Girar el mando de reglaje hacia la izquierda (-) hasta el tope.
5. Desenroscar la tapa de muelle.
  - o Utilice la llave doble poligonal ZR06K
6. Extraer el anillo deslizante.
7. Sacar el juego de válvulas con unas pinzas.
8. Sacar el tamiz, limpiarlo y volverlo a poner.
9. El montaje se ha de realizar en orden inverso.
  -  Presionar la membrana con el dedo, después poner el anillo antideslizante.
10. Ajustar la escala de ajuste y regular la presión secundaria

### 8. Residuos

- Carcasa de latón desgalvanizado
- Juego de válvulas de material plástico de gran calidad
- Tapa de resorte con mango de ajuste y escala de ajuste en material plástico de alta calidad

- Resorte de valor teórico en acero para muelles
  - Membrana de NBR, con refuerzo de tejido
  - Juntas de NBR
-  ¡Respetar las normativas locales para un correcto reciclaje/eliminación de los residuos!

### 9. Fallo / localización de anomalías

Fallo	Causa	Solución
Ruidos/golpeteos	La válvula reductora de presión ha sido dimensionada demasiado grande	Contactar con el servicio posventa
Pérdidas de agua a través la tapa del muelle	La membrana de la válvula interna está defectuosa	Reemplazar la válvula interna
No hay presión en el agua o la presión es muy poca	Las válvulas de corte a la entrada y a la salida de la reductora de presión no se han abierto totalmente	Abrir las válvulas de corte por completo
	La reductora de presión no se ha ajustado a la presión de salida deseada	Ajustar la presión de salida
	El filtro de recambio de la válvula reductora de presión está sucio	Limpiar el filtro de recambio
La presión de salida ajustada no permanece constante	a reductora de presión está montada en el sentido contrario de paso	Montar la reductora de presión en el sentido correcto de paso (observar la dirección de la flecha en el cuerpo de la válvula)
	El filtro de recambio de la válvula reductora de presión está sucio	Limpiar el filtro de recambio
	La tobera o la arandela de estanqueidad del juego de válvulas están sucias o dañadas	Reemplazar la válvula interna
La presión de salida ajustada no permanece constante	Aumento de presión en el lado de presión secundario (p. ej. mediante aparato calentador de agua)	Comprobar la función de válvula antirretorno, grupo de seguridad etc.

### 10. Recambios

Reductor de presión D05FS, serie a partir de 2007

Oder nº	Designación	Ancho nominal	Nr. de artículo
1	Tapa de resorte completa	1/2" - 1"	0901515
		1 1/4" - 2"	0903890
2	Elemento de válvula completo	1/2" - 1"	D05FA-1/2B
		1 1/4" - 2"	D05FA-11/4B
3	Recambio de filtro	1/2" - 2"	ESD05FS
4	Tapón con anillo toroidal R1/4" (5 unidades)	1/2" - 2"	S06K-1/4

### 11. Accesorios

#### M38K Manómetro

Carcasa Ø 50 mm, pivote de conexión inferior G1/4"  
 Graduación: 0-4 bar, 0-10 bar, 0-16 bar, 0-25 bar  
 En el pedido indicar el valor final de la escala

#### ZR06K Llave doble poligonal

Para aflojar la tapa del muelle

#### VST06-A Juego de racores

Con boquilla de paso roscada

#### VST06-B Juego de racores

Con boquilla de paso soldada

---

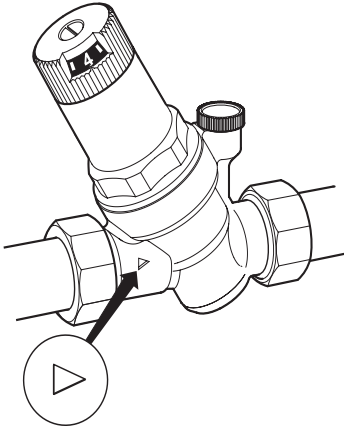
## Automation and Control Solutions

Honeywell GmbH  
Hardhofweg  
D-74821 Mosbach  
Phone: (49) 6261 810  
Fax: (49) 6261 81309  
<http://europe.hbc.honeywell.com>  
[www.honeywell.com](http://www.honeywell.com)

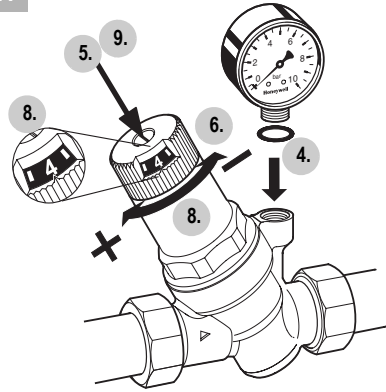
Manufactured for and on behalf of the  
Environmental and Combustion Controls Division of  
Honeywell Technologies Sàrl, Rolle, Z.A. La Pièce  
16, Switzerland by its Authorised Representative Ho-  
neywell GmbH  
MU1H-1034GE23 R1109  
Subject to change  
© 2009 Honeywell GmbH

# Honeywell

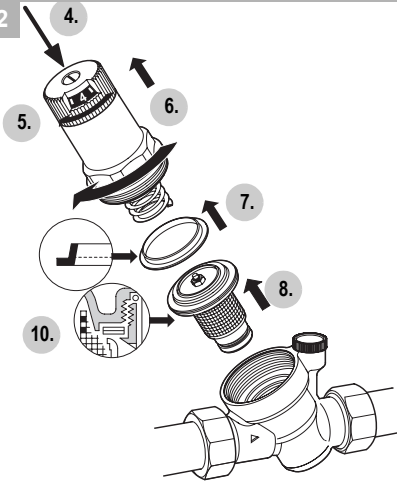
5.2



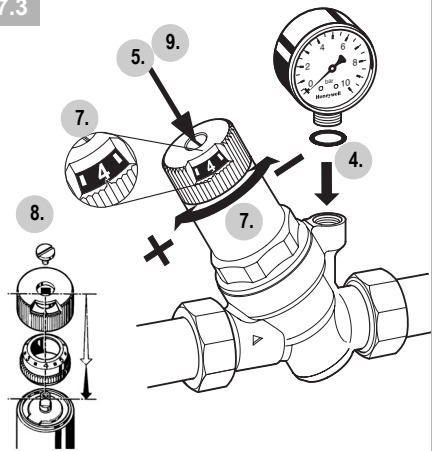
6.1



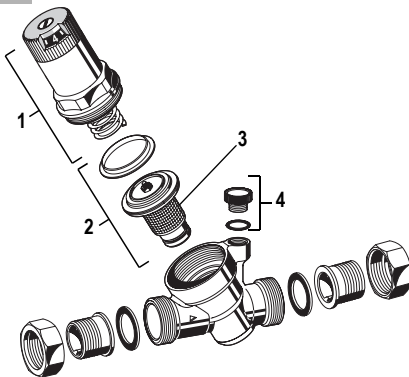
7.2



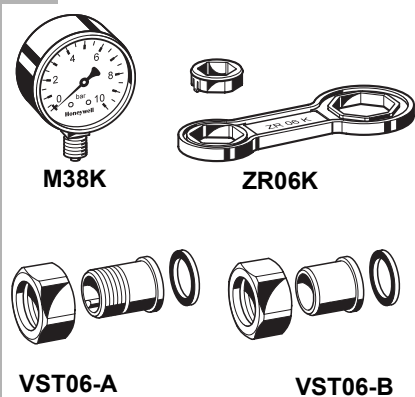
7.3



10.



11.



1. Sicherheitshinweise .....	2
2. Verwendung .....	2
3. Technische Daten .....	2
4. Lieferumfang .....	2
5. Montage .....	2
6. Inbetriebnahme .....	2
7. Instandhaltung .....	3
8. Entsorgung .....	4
9. Störungen / Fehlersuche .....	4
10. Ersatzteile .....	4
11. Zubehör .....	4

1. Safety Guidelines .....	5
2. Application .....	5
3. Technical data .....	5
4. Scope of delivery .....	5
5. Assembly .....	5
6. Commissioning .....	5
7. Maintenance .....	6
8. Disposal .....	6
9. Troubleshooting .....	7
10. Spare Parts .....	7
11. Accessories .....	7

1. Consignes de sécurité .....	8
2. Mise en oeuvre .....	8
3. Caractéristiques .....	8
4. Contenu de la livraison .....	8
5. Montage .....	8
6. Mise en service .....	8
7. Maintenance .....	9
8. Matériel en fin de vie .....	10
9. Défaut / recherche de panne .....	10
10. Pièces de rechange .....	10
11. Accessoires .....	10

1. Veiligheidsvoorschriften .....	11
2. Gebruik .....	11
3. Technische gegevens .....	11
4. Leveringsomvang .....	11
5. Montage .....	11
6. Ingebruikstelling .....	11
7. Onderhoud .....	12
8. Afvoer .....	13
9. Storing / Opzoeken en verhelpen van fouten .....	13
10. Reserveonderdelen .....	13
11. Accessoires .....	13

1. Avvertenze di sicurezza .....	14
2. Uso .....	14
3. Dati tecnici .....	14
4. Fornitura .....	14
5. Montaggio .....	14
6. Messa in funzione .....	14
7. Manutenzione .....	15
8. Smaltimento .....	16
9. Guasti / Ricerca guasti .....	16
10. Pezzi di ricambio .....	16
1. Accessori .....	16

1. Indicaciones de seguridad .....	17
2. Rango de aplicación .....	17
3. Datos técnicos .....	17
4. Suministro .....	17
5. Montaje .....	17
6. Puesta en servicio .....	17
7. Mantenimiento .....	18
8. Residuos .....	19
9. Fallo / localización de anomalías .....	19
10. Recambios .....	19
11. Accesorios .....	19