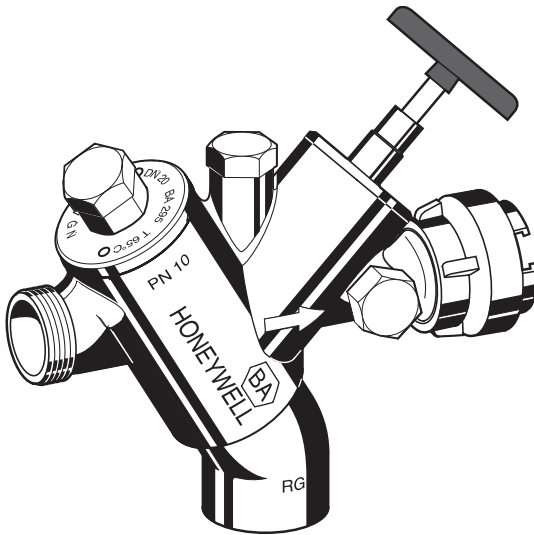


## BA295STN-11/2C

Einbauanleitung • Installation instruction • Notice de montage



Anleitung zum späteren Gebrauch aufbewahren!  
Keep instructions for later use!  
Conserver la notice pour usage ultérieur!

**Systemtrenner**  
**Backflow Preventer**  
**Disconnecteur**

## 1. Sicherheitshinweise

1. Beachten Sie die Einbauanleitung.
2. Benutzen Sie das Gerät
  - bestimmungsgemäß
  - in einwandfreiem Zustand
  - sicherheits- und gefahrenbewusst.
3. Beachten Sie, dass das Gerät ausschließlich für den in dieser Einbauanleitung genannten Verwendungsbereich bestimmt ist. Eine andere oder darüber hinausgehende Benutzung gilt als nicht bestimmungsgemäß.
4. Beachten Sie, dass alle Montage-, Inbetriebnahme, Wartungs- und Justagearbeiten nur durch autorisierte Fachkräfte ausgeführt werden dürfen.
5. Lassen Sie Störungen, welche die Sicherheit beeinträchtigen können, sofort beseitigen.

## 2. Funktionsbeschreibung

Systemtrenner vom Typ BA sind in 3 Druckzonen unterteilt. In Zone ① ist der Druck höher als in Zone ② und dort wieder höher als in Zone ③. An Zone ② ist ein Ablassventil angeschlossen, welches spätestens dann öffnet, wenn der Differenzdruck zwischen Zone ① und ② auf 0,14 bar abgesunken ist. Das Wasser aus Zone ② strömt ins Freie. Damit ist die Gefahr eines Rückdrückens oder Rücksaugens in das Versorgungsnetz ausgeschlossen. Die Rohrleitung ist unterbrochen und das Trinkwassernetz gesichert.

## 3. Verwendung

Systemtrenner dieses Typs sind geeignet zur Absicherung von Trinkwasseranlagen gegen Rückdrücken, Rückfließen und Rücksaugen.

Sie werden zur Absicherung von Standrohren zur temporären Wasserentnahme bei Veranstaltungen und Baumaßnahmen eingesetzt.

Abgesichert werden Flüssigkeiten bis einschließlich Flüssigkeitskategorie 4 nach DIN EN 1717.

Medium	Wasser
--------	--------

Max. Eingangsdruck	10.0 bar
--------------------	----------

Min. Eingangsdruck	1.5 bar
--------------------	---------

Einbaubedingungen	für den sicheren Betrieb der Anlage ist es nicht notwendig, bestimmte Einbauhöhen der Sicherungsarmatur zu beachten
-------------------	---

## 4. Technische Daten

Einbaulage	Horizontal mit Ablaufanschluss nach unten
------------	---

Max. Betriebstemperatur	65°C
-------------------------	------

Nenndurchmesser	1 1/2"
-----------------	--------

## 5. Lieferumfang

Der Systemtrenner besteht aus:

- Gehäuse
- Integrierter Schmutzfänger, Maschenweite 0,6 mm
- Kartuscheneinsatz mit integriertem Rückflussverhinderer und Ablassventil
- Rückflussverhinderer ausgangsseitig
- 3 Prüfstutzen
- mit ausgangsseitiger C- Festkupplung
- Integriertes ausgangsseitiges Absperrventil

## 6. Varianten

BA295STN-11/2C = Standardversion mit ausgangsseitiger C-Festkupplung

## 7. Montage

### 7.1 Einbauhinweise

- Der Sytemtrenner und der Verteilerkopf müssen mit einem - gemäß der lokalen Trinkwassernormen - zugelassenen Kleber unlösbar miteinander verbunden werden!
- Direkter Anschluss am Verteilerkopf
- Im Systemtrenner ist ein Schmutzfänger integriert, der Ablagerungen aus dem Rohrleitungssystem zurückhält. Bei stark verunreinigtem Wasser sollte ein Feinfilter vorgeschaltet werden, um die einwandfreie Funktion des Gerätes zu gewährleisten.
- Der Einbauort muss frostsicher sein

### 7.2 Montageanleitung

1. Absperrventile schließen
2. Systemtrenner an Verteilerkopf anschrauben
3. C-Festkupplung und Schlauch montieren
4. Gerät ist betriebsbereit
5. Absperrventile öffnen

## 8. Instandhaltung



Wir empfehlen einen Wartungsvertrag mit einem Installationsunternehmen abzuschließen



Kugelhähne nach der Wartung wieder demonstrieren!

### 8.1 Inspektion



- Intervall: alle 6 Monate (abhängig von den örtlichen Bedingungen)
- Durchführung durch ein Installationsunternehmen
- Inspektion mit Prüfgerät und Wartungsset (siehe Zubehör)

#### 8.1.1 Funktionskontrolle Ablassventil



Absperrventil muss bei Funktionskontrolle maximal geöffnet sein  
Funktionskontrolle mit Prüfgerät TKA295 oder TK295

1. Blinddeckel auf C-Kupplung montieren
2. Vorgehensweise laut Bedienungsanleitung Prüfgerät TKA295 bzw. TK295



Schnellprüfung der Funktion des Ablassventils:

- Vordruck absenken  
o öffnet das Ablassventil (d.h. es tropft), so ist die Funktion in Ordnung

#### 8.1.2 Funktionskontrolle ausgangsseitiger Rückflussverhinderer



Absperrventil muss bei Funktionskontrolle maximal geöffnet sein  
Funktionskontrolle mit Prüfgerät TKA295 oder TK295

1. Blinddeckel auf C-Kupplung montieren
2. Vorgehensweise laut Bedienungsanleitung Prüfgerät TKA295 bzw. TK295

### 8.2 Wartung



- Intervall: min. einmal jährlich (abhängig von den örtlichen Bedingungen)
- Durchführung durch ein Installationsunternehmen

#### 8.2.1 Kartuscheneinsatz

1. Eingangsseitiges Absperrventil schließen  
o Systemtrenner wird druckentlastet
2. Stopfen abschrauben
3. Kartuscheneinsatz, Nutring und Sieb ersetzen  
o Kartusche eindrücken bis sie einrastet



- Kartuscheneinsatz nicht in Einzelteile zerlegen!

4. Montage in umgekehrter Reihenfolge
5. Funktion überprüfen (siehe Kapitel Inspektion)

#### 8.2.2 Rückflussverhinderer

1. Eingangsseitiges Absperrventil schließen  
o Systemtrenner wird druckentlastet
2. Rückflussverhinderer ersetzen
3. Funktion überprüfen (siehe Kapitel Inspektion)

### 8.3 Reinigung



- Durchführung durch ein Installationsunternehmen
- Durchführung durch den Betreiber

Bei Bedarf können der Kartuscheneinsatz und der Schmutzfänger gereinigt werden.



Zum Reinigen der Kunststoffteile keine lösungsmittel- und/oder alkoholhaltigen Reinigungsmittel benutzen, da diese zu Wasserschäden führen können!



Es dürfen keine Reinigungsmittel in die Umwelt oder Kanalisation gelangen!

1. Eingangsseitiges Absperrventil schließen  
o Systemtrenner wird druckentlastet
2. Stopfen abschrauben
3. Schmutzfänger entfernen
4. Kartuscheneinsatz herausnehmen
5. Kartuscheneinsatz und Schmutzfänger reinigen.



- Kartuscheneinsatz nicht in Einzelteile zerlegen!

6. Kartuscheneinsatz wieder einstecken.
7. Montage in umgekehrter Reihenfolge
8. Funktion überprüfen (siehe Kapitel Inspektion)

### 9. Entsorgung

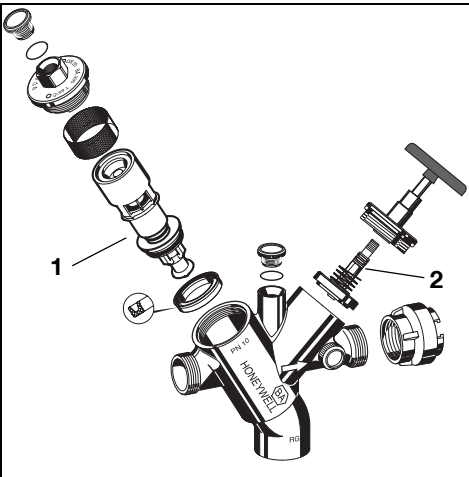
- Gehäuse aus Rotguss
- Kartuscheneinsatz aus hochwertigem Kunststoff
- Rückflussverhinderer aus hochwertigem Kunststoff bzw. Rotguss
- Dichtelemente aus trinkwassergeeigneten Elastomeren



Die örtlichen Vorschriften zur ordnungsgemäßen Abfallverwertung bzw. Beseitigung beachten!

## 10. Störungen / Fehlersuche

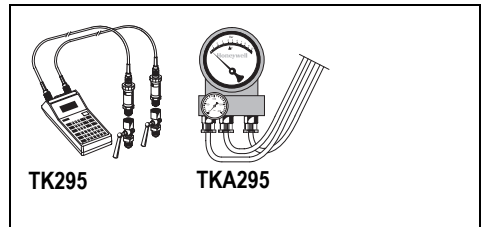
Störung	Ursache	Behebung
Ablassventil öffnet ohne ersichtlichen Grund	Druckschläge im Wassernetz	Vor Systemtrenner einen Druckminderer einbauen
	Schwankender Vordruck	Vor Systemtrenner einen Druckminderer einbauen
	Kartuscheneinsatz ist verschmutzt	Kartuscheneinsatz ausbauen und reinigen
Ablassventil schließt nicht	Ablagerungen am Ventilsitz	Kartuscheneinsatz ausbauen und reinigen oder ersetzen
	Beschädigter O-Ring	Kartuscheneinsatz ausbauen und reinigen
	Undichtes Ablassventil	Kartuscheneinsatz ausbauen und reinigen oder ersetzen
Zu geringer Durchfluss	Eingangsseitiger Schmutzfänger ist verstopft	Schmutzfänger ausbauen und reinigen



### 11. Ersatzteile

- |   |  |                |
|---|--|----------------|
| 1 | Kartuscheneinsatz 11/2" komplett           | 0903745        |
| 2 | Rückflussverhinderereinsatz 11/2" komplett | RV295STN-11/2C |

## 12. Zubehör



### TK295 Druck-Prüfset

Elektronisches Druckmessgerät mit Digitalanzeige, Batterie betrieben. Mit Koffer und Zubehör, ideal zur Inspektion und Wartung der Systemtrenner BA.

### TKA295 Druck-Prüfset

Elektronisches Druckmessgerät mit Differenzdruckanzeige. Mit Koffer und Zubehör, ideal zur Inspektion und Wartung der Systemtrenner BA.

## 1. Safety Guidelines

- Follow the installation instructions.
- Use the appliance
  - according to its intended use
  - in good condition
  - with due regard to safety and risk of danger.
- Note that the appliance is exclusively for use in the applications detailed in these installation instructions. Any other use will not be considered to comply with requirements and would invalidate the warranty.
- Please take note that any assembly, commissioning, servicing and adjustment work may only be carried out by authorized persons.
- Immediately rectify any malfunctions which may influence safety.

## 2. Functional description

BA type backflow preventers are divided into three pressure zones. The pressure in zone ① is higher than in zone ②, which in turn is higher than in zone ③. A discharge valve is connected to zone ② which opens at the latest when the differential pressure between zones ① and ② falls to 0.14 bar. The water from zone ② discharges to atmosphere. In this way the danger of back pressure or back syphonage into the supply network is prevented. The pipework connection is interrupted and the drinking water network is protected.

## 3. Application

Backflow preventers of this type are suitable for the protection of drinking water systems against back pressure, back flow and back syphonage. They are used to protect the temporary water tapping of standpipes on events or construction sites. Fluids up to and including liquid category 4 to EN 1717 are protected.

Medium	Water
Maximum inlet pressure	10.0 bar
Minimum inlet pressure	1.5 bar

Installation conditions for the safe operation of the appliance it's not necessary to fulfill any height dimensions

## 4. Technical data

Installation position	Horizontal with discharge valve downwards
Max. operating temperature	65°C
Nominal diameter	1 1/2"

## 5. Scope of delivery

The backflow preventer consists of:

- Housing
- Integral strainer, mesh size approx. 0.6 mm
- Valve cartridge with integral check valve and discharge valve
- Outlet check valve
- 3 test sockets
- Connection fittings
- Integral shut-off on outlet

## 6. Options

BA295STN-11/2C =Standard version with C-coupling on outlet

## 7. Assembly


### 7.1 Installations Guidelines


- The backflow preventer and the distributor head must be connected to one another non-detachably with an - according to the local drinking water standards - approved glue!
- Directly connected to distributor
- Backflow preventers of this type have an integral strainer which protects the device from the ingress of dirt. With highly polluted water a fine filter should be installed upstream to ensure the correct function of the device.
- The installation location should be protected against frost

### 7.2 Assembly instructions


- Close shutoff valves
- Screw backflow preventer in distributor
- Fit C-coupling and flexible tube
- The appliance is ready for use
- Open shutoff valves

## 8. Maintenance


 We recommend a planned maintenance contract with an installation company

 Disassemble ball valves after maintenance!


### 8.1 Inspection

-  • Frequency: every 6 month (depending on local operating conditions)
- To be carried out by an installation company
- Inspection with a test control unit and maintenance-set (see accessories)


#### 8.1.1 Testing discharge valve

 For testing the shutoff valve must be fully open. Take note of the instructions of the test control unit TKA295 or TK295

1. Fit temporary cover on c-coupling.
2. Procedure according to instruction of the test control unit TKA295 resp. TK295


-  Quick test for the discharge valve:
- Lower the inlet pressure
    - if the discharge valve opens (it drops), the function is o.k.

#### 8.1.2 Testing outlet check valve


 For testing the shutoff valve must be fully open. Take note of the instructions of the test control unit TKA295 or TK295

1. Fit temporary cover on c-coupling.
2. Procedure according to instruction of the test control unit TKA295 resp. TK295

## 8.2 Maintenance

-  • Frequency: at least once a year (depending on local operating conditions)
- To be carried out by an installation company


### 8.2.1 Cartridge insert

1. Close inlet shutoff valve
    - Pressure in backflow preventer relieves
  2. Unscrew the plug
  3. Exchange cartridge insert, lip seal and filter
    - push down the cartridge insert till it snaps in
-  • Don't disassemble cartridge insert to individual parts!
4. Reassemble in reverse order
  5. Test function (see chapter inspection)


### 8.2.2 Check valve


1. Close inlet shutoff valve
  - Pressure in backflow preventer relieves
2. Exchange check valve
3. Test function (see chapter inspection)

### 8.3 Cleaning

-  • To be carried out by an installation company
- To be carried out by the operator


If necessary, the cartridge insert and the strainer can be cleaned.

 Do not use any cleaning agents containing solvents and/or alcohol to clean the plastic parts!

 Detergents must not be allowed to enter the environment or the sewerage system!

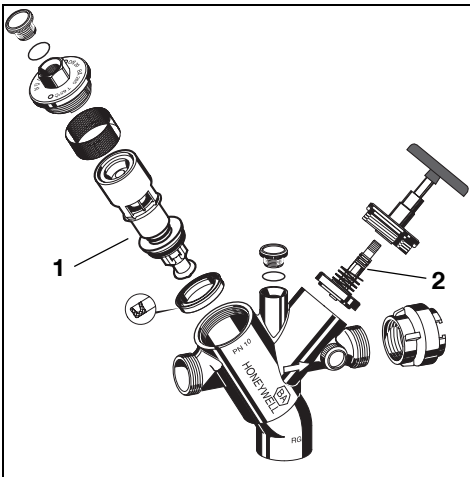
1. Close inlet shutoff valve
  - Pressure in backflow preventer relieves
2. Unscrew the plug
3. Remove strainer
4. Remove cartridge insert
5. Clean cartridge insert and strainer
  - Don't disassemble cartridge insert to individual parts!
6. Reinsert cartridge insert.
7. Reassemble in reverse order
8. Test function (see chapter inspection)

## 9. Disposal

- Red bronze housing
  - High-quality synthetic material valve cartridge
  - High-quality synthetic material or red bronze check valves
  - Sealing elements made of elastomer materials suitable for drinking water
-  Observe the local requirements regarding correct waste recycling/disposal!

## 10. Troubleshooting

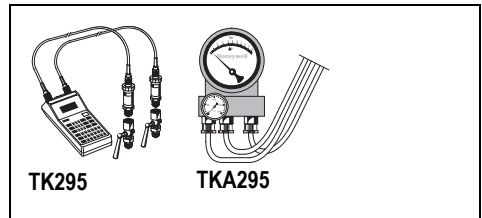
Disturbance	Cause	Remedy
Discharge valve opens without apparent reason	Pressure strokes in water supply system	Install a pressure reducing valve upstream the backflow preventer
	Fluctuating inlet pressure	Install a pressure reducing valve upstream the backflow preventer
	Cartridge insert is contaminated	Remove cartridge insert and exchange it
Discharge valve don't close	Deposits on valve seat	Remove cartridge insert and clean or exchange it
	Damaged o'ring	Remove cartridge insert and exchange it
	Leaky discharge valve	Remove cartridge insert and clean or exchange it
Flow is to low	Inlet strainer is blocked	Remove strainer and clean it



## 11. Spare Parts

1	Cartridge insert 1 1/2" complete	0903745
2	Check valve insert 1 1/2" complete	RV295STN-11/2C

## 12. Accessories



### TK295 Test kit

Electronic pressure measuring device with digital indicator, battery-operated. With case and accessories, ideal for inspection and maintenance of backflow preventer type BA.

### TKA295 Test kit

Analogue pressure measuring device with differential pressure display. With case and accessories, ideal for inspection and maintenance of backflow preventer type BA.

## 1. Consignes de sécurité

1. Suivre les indications de la notice de montage.
2. En ce qui concerne l'utilisation de l'appareil
  - Utiliser cet appareil conformément aux données du constructeur
  - Maintenir l'appareil en parfait état
  - Respectez les consignes de sécurité
3. Il faut noter que cet équipement ne peut être mis en oeuvre que pour les conditions d'utilisation mentionnées dans cette notice. Toute autre utilisation, ou le non respect des conditions normales d'utilisation, serait considérée comme non conforme.
4. Observer que tous les travaux de montage, de mise en service, d'entretien et de réglage ne pourront être effectués que par des spécialistes autorisés.
5. Prendre des mesures immédiates en cas d'anomalies mettant en cause la sécurité.

## 2. Description fonctionnelle

Les disconnecteurs de type BA sont divisés en 3 zones de pression. Dans la zone ① la pression est plus élevée que dans la zone ② où elle est encore plus élevée que dans la zone ③. A la zone ② une soupape de vidange est raccordée et elle s'ouvre au plus tard lorsque la pression différentielle entre la zone ① et ② est tombée à 0,14 bar. L'eau de la zone ② s'écoule vers l'extérieur. Ainsi, le risque de retour ou de réaspiration dans le réseau de distribution est exclu. La tuyauterie est interrompue et le réseau d'eau potable est protégé.

## 3. Mise en oeuvre

Les disconnecteurs de ce type conviennent pour protéger les installations d'eau potable contre la pression en retour, le retour d'eau et la réaspiration. Ils sont utilisés pour protéger les tuyaux verticaux servant à la prise d'eau temporaire lors de manifestations et sur des chantiers.

Ils permettent la protection des liquides jusqu'à la catégorie de liquide 4 selon DIN EN 1717.

Liquide	Eau
Pression d'admission maximale	10.0 bar
Pression d'admission minimale	1.5 bar

Conditions d'installation pour un fonctionnement de l'installation en toute sécurité, il n'est pas nécessaire de respecter des dimensions de hauteur

## 4. Caractéristiques

Position de montage	horizontale, raccord de sortie vers le bas
Température de service maxi	65°C
Dimensions deraccordement	1 1/2"

## 5. Contenu de la livraison

Le disconnecteur comprend:

- Corps
- Panier filtrant intégré, taille de la maille env. 0,6 mm
- Cartouche avec clapet anti-retour et soupape de vidange intégrés
- Clapet anti-retour côté sortie
- 3 raccords d'inspection
- Raccords vissés
- Dispositif d'arrêt intégré à la sortie

## 6. Variantes

BA295STN-11/2C =Version standard avec couplage C côté sortie

## 7. Montage

### 7.1 Dispositions à prendre

- Le disjoncteur du système et la tête de réparation doivent être raccordés de manière définitive entre eux au moyen d'un autocollant homologué !
- Raccorder directement au distributeur
- Un panier filtrant est intégré au disconnecteur qui retient les dépôts de la tuyauterie. Si l'eau est très sale, il est recommandé de monter un filtre fin en amont afin de garantir le fonctionnement parfait de l'appareil.
- Le lieu de montage doit être à l'abri du gel.

### 7.2 Instructions de montage

1. Fermer les robinets d'isolement.
2. Visser le disconnecteur (système anti-reflux) dans le distributeur
3. Installer le couplage C et le tuyau flexible
4. L'appareil est opérationnel.
5. Ouvrir les robinets d'isolement.



## 8. Maintenance



Nous recommandons de conclure un contrat d'entretien avec un installateur



Démonter de nouveau les vannes à boisseau sphérique après l'entretien !

### 8.1 Inspection



- Intervalle : tous les 6 mois (en fonction des conditions locales)
- Réalisation par une entreprise d'installation
- Inspection avec appareil de contrôle et kit d'entretien (voir Accessoires)

#### 8.1.1 Contrôle du fonctionnement de la valve d'écoulement



Pour le contrôle, le robinet d'isolement doit être entièrement ouvert.

Contrôle du fonctionnement avec l'appareil TKA295 ou TK295

1. Installer le couvercle temporaire sur le couplage c
2. Procédure selon les instructions de service de l'appareil TKA295 ou TK295



Contrôle rapide du fonctionnement de la soupape de vidange :

- Réduire la pression d'admission  
o si la soupape de vidange s'ouvre (des gouttes sortent), le fonctionnement est correct.

#### 8.1.2 Contrôle du fonctionnement clapet anti-retour du côté de la sortie



Pour le contrôle, le robinet d'isolement doit être entièrement ouvert.

Contrôle du fonctionnement avec l'appareil TKA295 ou TK295

1. Installer le couvercle temporaire sur le couplage c
2. Procédure selon les instructions de service de l'appareil TKA295 ou TK295

## 8.2 Maintenance



- Intervalle : au moins une fois par an (en fonction des conditions locales)
- Réalisation par une entreprise d'installation

### 8.2.1 Cartridge insert

1. Fermer le robinet d'isolement côté entrée.  
o Le disconnecteur est déchargé.
2. Dévisser le bouchon.
3. Remplacer la cartouche, le joint à gorge et le filtre.  
o Appuyer sur la cartouche jusqu'à ce qu'elle s'enclenche.



- Ne pas démonter la cartouche !

4. Montage dans l'ordre inverse
5. Contrôler le fonctionnement (voir chapitre Inspection)

### 8.2.2 Check valve

1. Fermer le robinet d'isolement côté entrée.  
o Le disconnecteur est déchargé.
2. Remplacer le clapet anti-retour
3. Contrôler le fonctionnement (voir chapitre Inspection)

## 8.3 Cleaning



- Réalisation par une entreprise d'installation
- Réalisation par l'exploitant

En cas de besoin, la cartouche et le panier filtrant peuvent être nettoyés.



Pour le nettoyage des pièces en matière synthétique, n'utilisez pas de produits solvants ni contenant de l'alcool, car cela pourrait provoquer des dégâts d'eau!



Ne pas rejeter de produit détergent dans l'environnement ou dans les canalisations!

1. Fermer le robinet d'isolement côté entrée.  
o Le disconnecteur est déchargé.
2. Dévisser le bouchon.
3. Enlever le panier filtrant.
4. Retirer la cartouche.
5. Nettoyer la cartouche et le panier filtrant.



- Ne pas démonter la cartouche !

6. Remonter la cartouche.
7. Montage dans l'ordre inverse
8. Contrôler le fonctionnement (voir chapitre Inspection)

## 9. Matériel en fin de vie

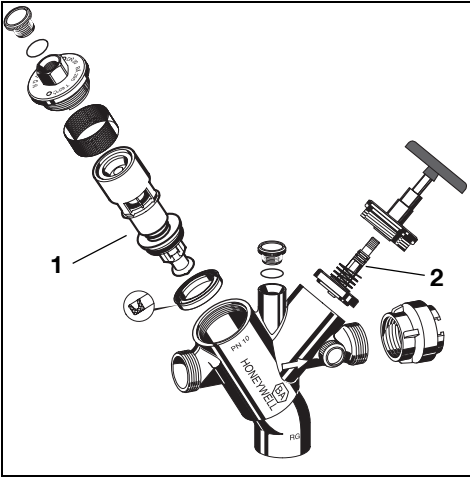
- Bo tier en laiton rouge
- Cartouche en matière synthétique de haute qualité
- Clapet anti-retour en matière synthétique de haute qualité ou laiton rouge
- Eléments d'étanchéité en elastomères homologués pour l'eau potable



Se conformer à la réglementation pour l'élimination des équipements industriels en fin de vie vers les filières de traitement autorisées!

## 10. Défaut / recherche de panne

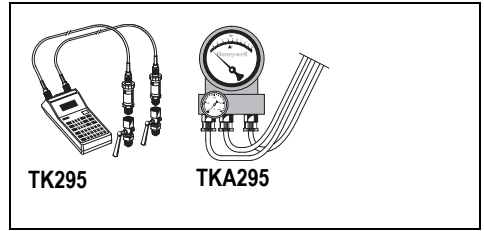
Panne	Cause	Remède
La soupape de vidange s'ouvre sans raison manifeste	Coups de pression dans le réseau d'eau	Monter un manodétendeur en amont du disconnecteur
	Variations de la pression d'admission	Monter un manodétendeur en amont du disconnecteur
	Cartouche sale	Retirer la cartouche et la nettoyer.
La valve d'écoulement ne se ferme pas	Dépôts sur le siège de soupape	Démonter la cartouche et la nettoyer ou remplacer.
	Joint torique endommagé	Retirer la cartouche et la nettoyer.
	Fuites à la soupape de vidange	Démonter la cartouche et la nettoyer ou remplacer.
Débit trop faible	Le panier filtrant côté entrée est bouché.	Retirer le panier filtrant et le nettoyer.



## 11. Pièces de rechange

- |   |                    |        |                |
|---|--------------------|--------|----------------|
| 1 | Cartouche          | 1 1/2" | 0903745        |
| 2 | Clapet anti-retour | 1 1/2" | RV295STN-11/2C |

## 12. Accessoires



### TK295 Kit de contrôle de pression

Manomètre électronique avec affichage numérique, à pile. Avec mallette et accessoires, idéal pour l'inspection et l'entretien des disconnex BA.

### TKA295 Kit de contrôle de pression

Manomètre électronique avec affichage de pression différentielle. Avec mallette et accessoires, idéal pour l'inspection et l'entretien des disconnex BA.

---

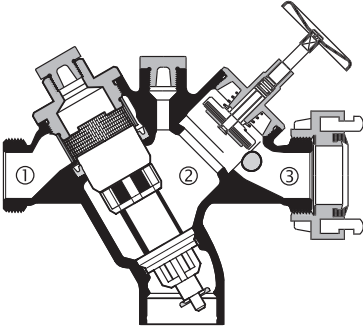
## **Automation and Control Solutions**

Honeywell GmbH  
Hardhofweg  
D-74821 Mosbach  
Phone: (49) 6261 810  
Fax: (49) 6261 81309  
<http://europe.hbc.honeywell.com>  
[www.honeywell.com](http://www.honeywell.com)

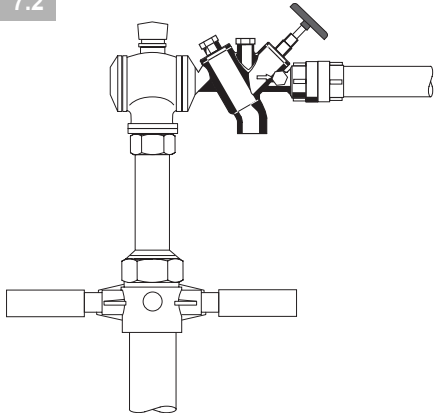
Manufactured for and on behalf of the  
Environmental and Combustion Controls Division of  
Honeywell Technologies Sàrl, Rolle, Z.A. La Pièce  
16, Switzerland by its Authorised Representative  
Honeywell GmbH  
EN0H-1235GE23 R1108  
Subject to change  
© 2008 Honeywell GmbH

**Honeywell**

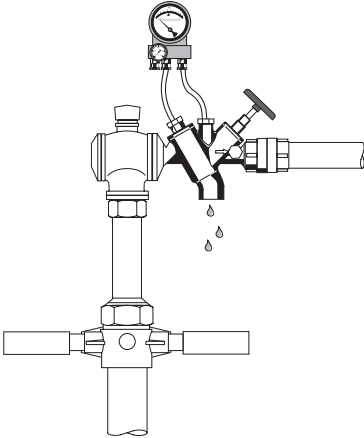
2.



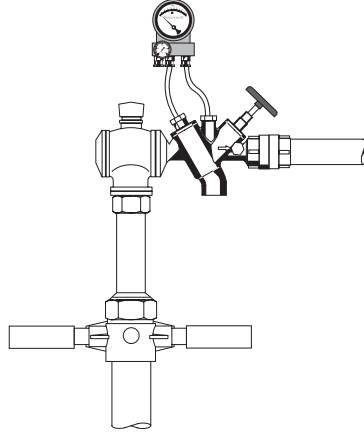
7.2



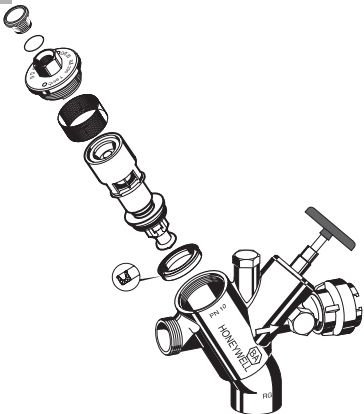
8.1.1



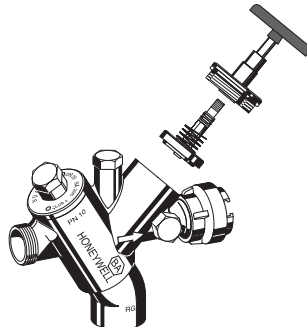
8.1.2



8.2.1



8.2.2



---

1. Sicherheitshinweise .....	2
2. Funktionsbeschreibung .....	2
3. Verwendung .....	2
4. Technische Daten.....	2
5. Lieferumfang .....	2
6. Varianten .....	2
7. Montage .....	2
8. Instandhaltung .....	3
9. Entsorgung .....	3
10. Störungen / Fehlersuche .....	4
11. Ersatzteile .....	4
12. Zubehör.....	4

1. Consignes de sécurité .....	8
2. Description fonctionnelle .....	8
3. Mise en oeuvre .....	8
4. Caractéristiques .....	8
5. Contenu de la livraison .....	8
6. Variantes .....	8
7. Montage .....	8
8. Maintenance .....	9
9. Matériel en fin de vie .....	9
10. Défaut / recherche de panne .....	10
11. Pièces de rechange.....	10
12. Accessoires .....	10

1. Safety Guidelines .....	5
2. Functional description.....	5
3. Application .....	5
4. Technical data .....	5
5. Scope of delivery .....	5
6. Options .....	5
7. Assembly .....	5
8. Maintenance .....	6
9. Disposal .....	6
10. Troubleshooting .....	7
11. Spare Parts .....	7
12. Accessories .....	7