



ÉMETTEUR-RÉCEPTEUR

FT-450

MANUEL D'EMPLOI

Français



VERTEX STANDARD CO., LTD.

4-8-8 Nakameguro, Meguro-Ku, Tokyo 153-8644, Japan

VERTEX STANDARD

US Headquarters

10900 Walker Street, Cypress, CA 90630, U.S.A.

YAESU EUROPE B.V.

P.O. Box 75525, 1118 ZN Schiphol, The Netherlands

YAESU UK LTD.

Unit 12, Sun Valley Business Park, Winnall Close
Winchester, Hampshire, SO23 0LB, U.K.

VERTEX STANDARD HK LTD.

Unit 5, 20/F., Seaview Centre, 139-141 Hoi Bun Road,
Kwun Tong, Kowloon, Hong Kong

VERTEX STANDARD (AUSTRALIA) PTY., LTD.

Normanby Business Park, Unit 14/45 Normanby Road
Notting Hill 3168, Victoria, Australia

TABLE DES MATIÈRES

Généralités	1	Réglage du niveau du gain microphone	37
Commutateurs et boutons de la face avant	2	"Equaliseur" Microphone DSP	38
Indications de l'afficheur	6	Commutation Automatique TX/RX par la voix (VOX)	39
Prises du panneau arrière	8	MONITEUR	40
Microphone MH-67A8J	9	Emploi du mode Split	41
Accessoires & Options	10	Emploi du Split rapide	41
Installation	11	Mémoire vocale (Modes SSB/AM/FM)	42
Branchement de l'antenne et de l'alimentation	11	Mode CW	44
A propos du câble coaxial	12	Initialisation pour un manipulateur manuel	
Mise à la masse	12	(or son émulation)	44
Branchement d'un amplificateur linéaire VL-1000	13	Emploi d'un manipulateur électronique	45
Interfacer un autre amplificateur linéaire	13	Signal de pointage CW (Battement zéro)	47
Utilisation de base	14	Utilisation de la CW inversée	47
Comment utiliser le bouton [DSP/SEL]	15	Réglage du délai de retombée CW	48
Emploi du menu	15	Réglage du volume de l'écoute locale CW	48
Comment utiliser le commutateur [VOICE/C.S]	16	Réglage de la tonalité CW	49
Durée d'appui sur une touche	17	Fonction entraînement CW	49
Initialisation du microprocesseur	18	Fonction balise	50
Réception	19	Emploi du mode FM	52
Pas de réglage	19	Operations de base	52
Changer le pas de réglage du bouton [MAIN DIAL]	19	Emploi des relais	53
Changer le pas de réglage du bouton [DSP/SEL]	19	Emploi de l'appel sélectif	54
A propos des boutons [UP]/[DWN] des		Recherche sur tonalité	55
micros MH-31A8J et MD-100A8X	20	Emploi des mémoires	56
Clarifieur	20	Fonctions mémoires pratiques	56
Annonce Vocale	21	Groupes mémoire	57
Verrouillage du DIAL	21	Emploi des mémoires standards	58
Emploi de la fonction "My Bands"	22	Mise en mémoire	58
Emploi de "My Modes"	23	Rappel canal mémoire	58
Enregistreur de voix digital	24	Enlever les données d'un canal mémoire	59
Fonctions pratiques	25	Réglage mémoire	59
En réception (Front End Block Diagramme)	25	Labellisation des mémoires	60
Réglage de la sensibilité en réception ATT/IPO	26	Mémoires canaux Home	62
Rejet des interférences		Rappel d'un canal "Home"	62
(signaux dans les 3 kHz) le Noise Blanker	26	Changement de la fréquence d'un canal "Home"	62
Outil pour une écoute confortable l'AGC	27	QMB (Banque mémoire rapide)	63
Rejet des interférences		Chargement	63
(signaux dans les 3 kHz) le filtre CONTOUR	28	Rappel	63
Rejet des interférences		Emploi de la recherche automatique	64
(signaux dans les 3 kHz): le SHIFT	29	Recherche VFO et Mémoire	64
Rejet des interférences		Préparation	64
(signaux dans les 3 kHz): le WIDTH	30	Recherche VFO/Mémoire	65
Rejet des interférences		Recherche en mémoire	
(signaux dans les 3 kHz): le NOTCH	31	programmable (PMS)	66
Rejet des interférences		Réglages divers	68
(signaux dans les 3 kHz): le DNR	32	Réglages afficheur	68
RF GAIN	33	Luminosité de l'afficheur	68
Emission mode SSB/AM	34	Niveau de contraste de l'afficheur	68
Sélection de l'indicateur TX	35	Réglage du beeper	69
Réglage de la puissance TX	35	Volume du beeper	69
Compteur d'émission (TOT)	36	Tonalité du beeper	70
		Extinction automatique (APO)	71

Dispositions pour les produits électroniques et électriques

Tous les produits portant le symbole (Poubelle barrée d'une croix) ne doivent pas être mis avec les ordures ménagères.

Les produits électriques et électroniques doivent être recyclés à un centre de traitement ou ils seront triés.

En Europe contactez votre fournisseur ou distributeur pour les informations concernant la collecte de ceux-ci.



TABLE DES MATIERES

Emploi du RTTY (Radio Télétype)	72	Clonage	86
Préparation de l'emploi du RTTY	72	Installation d'accessoires en option	87
Opérations de base	72	Emploi du coupleur d'antenne automatique ATU-450	87
Emploi du Packet	73	Emploi du coupleur automatique d'antennes FC-30	90
Configuration du mode Packet Setup		Emploi du coupleur automatique	
(y compris la fréquence sous porteuse)	73	d'antennes 200 Mémoires FC-40	92
Réglages de base	73	Emploi des antennes à réglage actif	
Divers modes données bases sur l'AFSK	74	(ATAS-100/-120/120A)	94
Mode Menu	76	Installation de la poignée de portage MHG-1	96
Emploi du menu	76	Installation du support de montage MMB-90	97
Réinitialisation des menus	76	Spécifications	98

Félicitations pour votre achat de votre transceiver radioamateur Yaesu! Que ce soit votre premier équipement où que les matériels Yaesu constituent la majeure partie de votre équipement, soyez assuré que votre émetteur récepteur vous donnera le plaisir de trafiquer dans les années qui viennent.

GÉNÉRALITÉS

Émetteur récepteur HF très compact avec une FI DSP

Un coupleur automatique d'antenne ATU peut être installé sur la radio en option

De très bons résultats peuvent être obtenus en HF avec le FT-450, un très petit transceiver avec une mise en œuvre facile.

- HF + 50 MHz avec 100 Watts de sortie tous modes
- Radio HF, petite compacte et légère
- Affichage de la fréquence sur LCD 9 segments avec de grands caractères donnant une indication plus naturelle
- LCD type Black-Nega
- Platine FI DSP incorporée réalisant les fonctions suivantes
 - Modulation et démodulation
 - Filtre CONTOUR
 - Filtre NOTCH manuel
 - Commande de réduction de bruit digitale DNR
 - Commande WIDTH (emploi d'un filtre CW 500 Hz sans ajout d'option)
 - Equaliseur de microphone incorporé
 - Compresseur de modulation
 - Emploi d'un VOX DSP
 - Deux canaux mémoires vocaux inclus
 - Fonction annonce de la fréquence
- TCXO incorporé
- 500 canaux mémoires
- Décalage FI
- IPO
- Atténuateur 20 dB incorporé
- Clarifieur
- Manipulateur électronique incorporé
- Prises microphone et écouteurs sur la face avant
- Mode en émission FSK-RTTY TX
- Emploi d'une antenne long fil possible avec le coupleur FC-40 en option

COMMUTATEURS ET BOUTONS DE LA FACE AVANT

Commutateur ATT/IPO

Ce bouton sélectionne les fonctions ATT ou IPO. Les sélections possibles sont:

ATT:OFF/IPO:OFF → ATT:ON/IPO:OFF → ATT:OFF/IPO:ON →
→ ATT:ON/IPO:ON → ATT:OFF/IPO:OFF →

ATT: OFF, IPO: OFF

L'atténuateur est OFF et le signal entrant est amplifié par le préamplificateur HF.

ATT: ON, IPO: OFF

La puissance du signal entrant est réduite de 20 dB (tension de signal réduit de 1/10) et le signal entrant est amplifié par le préamplificateur HF.

ATT: OFF, IPO: ON

L'atténuateur est OFF et le signal entrant contourne le préamplificateur HF et va attaquer directement le premier mélangeur.

ATT: ON, IPO: ON

La puissance du signal entrant est réduite de 20 dB (tension de signal réduit de 1/10) et le signal entrant contourne le préamplificateur HF et va attaquer directement le premier mélangeur.

La configuration sélectionnée est indiquée sur le schéma du Block Diagramme apparaissant sur l'afficheur.

Commutateur AGC

Ce bouton sélectionne les caractéristiques de l'AGC du récepteur. Appuyer et maintenir ce bouton pendant une seconde pour désactiver l'AGC (pour tester ou recevoir les signaux faibles).

Commutateur NB

Ce bouton active ou désactive le Noise Blanking FI. Appuyer sur ce bouton pour réduire les bruits pulsés brefs.

Commutateur DSP

Ce bouton sélectionne les fonctions DSP. Les choix possibles sont CONTOUR, NOTCH, DNR et WIDTH.

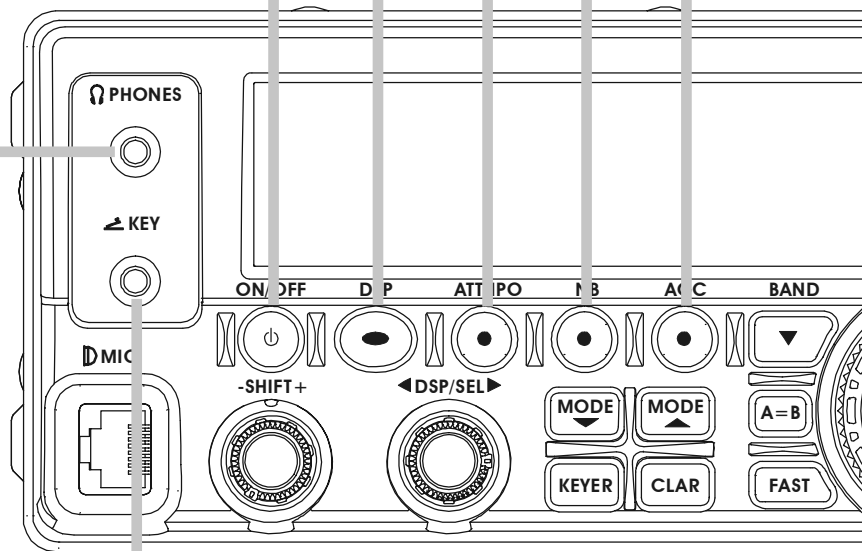
Commutateur ON/OFF

Appuyer et maintenir ce commutateur pendant une seconde pour mettre le transceiver sous tension. Appuyer et maintenir ce commutateur pendant une seconde, de façon similaire, pour mettre le transceiver hors tension.

Prise PHONE

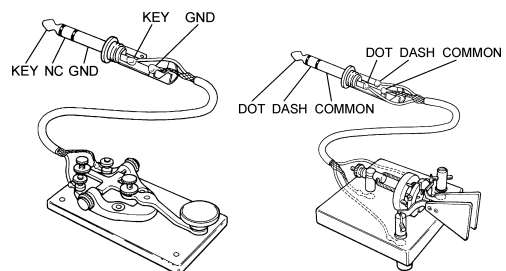
Une prise 3.5 mm à 3 contacts accepte les prises à 2 ou 3 contacts d'écouteurs mono ou stéréo.

Note: A l'occasion d'utilisation d'écouteurs, il est prudent, de baisser le niveau de l'AF GAIN avant la mise sous tension des appareils, pour éviter des "pops" audio à la commutation.



Prise KEY

Une prise 3.5 mm à 3 contacts accepte une clé CW ou une clé à palettes (pour le manipulateur électronique incorporé) ou la sortie d'un manipulateur électronique externe. Le brochage est présenté ci-dessous. Lorsque la clé est levée la tension est de 5 volts et lorsque la clé est baissée le courant est de 0,5 mA.



COMMUTATEURS ET BOUTONS DE LA FACE AVANT

Commutateur VOICE/C.S

Appuyer sur ce bouton pour activer une des 52 fonctions qui peuvent lui être assignées via le menu "PNL-C.S".
L'appui sur le bouton [F] suivi par ce bouton annonce la fréquence courante (avec une résolution au 100 Hz) et le mode opératoire.

Commutateur MW/V/M

Ce bouton permute la commande de la fréquence entre le VFO et le système mémoire.
L'appui sur le bouton [F] suivi par ce bouton permet de copier les données courantes de trafic du VFO vers le canal mémoire courant.

Commutateur HOME/RCL

Appuyer sur ce bouton pour rappeler la mémoire de la banque mémoire rapide. Appuyer sur ce bouton à nouveau pour revenir en mode VFO ou en mode. L'appui sur le bouton [F] suivi par ce bouton pour rappeler le canal "Home" (fréquence favorite). Par défaut le réglage usine est 29.30000 MHz pour la bande HF et 51.00000 MHz pour la bande des 6 m.

Commutateur VOX/STO

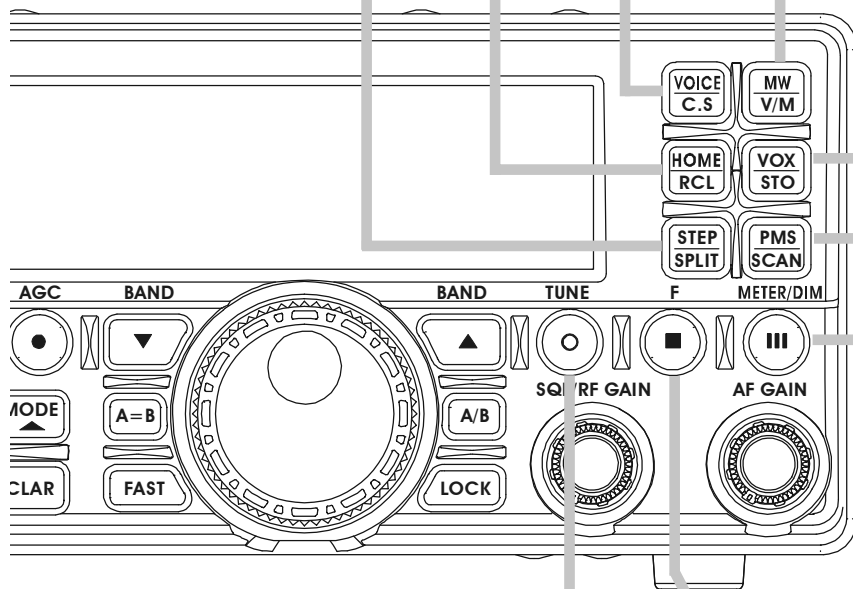
Appuyer sur ce bouton pour copier les informations de trafic (fréquence, mode, bande passante mais également sens et décalage de fréquence en mode relais et les fonctions CTCSS en mode FM) dans la banque mémoire rapide.
L'appui sur le bouton [F] suivi par ce bouton permet d'activer le VOX (mise en émission par la voix) et qui fonctionne dans les modes SSB, AM et FM.

Commutateur STEP/SPLIT

Appuyer sur ce bouton pour activer le mode split (fréquences émission et réception différentes) entre le VFO-A, utilise en réception et le VFO-B, utilise en émission (ou vice versa).
L'appui sur le bouton [F] suivi par ce bouton permet la sélection du pas de fréquence sur le bouton [DSP/SEL]. Quand la sélection est faite, appuyer sur cette touche à nouveau.

Commutateur PMS/SCAN

Appuyer sur ce bouton pour lancer un scan croissant de fréquences VFO ou de canaux mémoire.
L'appui sur le bouton [F] suivi par ce bouton permet d'activer la recherche automatique (scan) programmée (PMS) sur une plage de fréquences particulière.



Commutateur METER/DIM

Appuyer sur ce bouton pour changer la fonction de l'indicateur galvanométrique en émission comme suit.
PO → ALC → SWR → PO
PO: Indique le niveau de la puissance moyenne de sortie.
ALC: Indique la tension relative d'ALC.
SWR: Indique le taux d'ondes stationnaires (Direct: Réfléchi).
L'appui sur le bouton [F] suivi par ce bouton permet d'activer le réglage du niveau de luminosité de l'afficheur à l'aide du bouton [DSP/SEL]. Quand le réglage est terminé, appuyer sur cette touche à nouveau.

Commutateur TUNE

Appuyer brièvement sur ce bouton pour commuter et enlever le coupleur automatique d'antenne interne.
Appuyer et maintenir ce bouton pour lancer le couplage automatique.

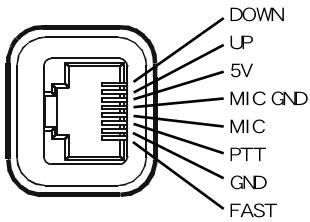
F Commutateur

Appuyer sur ce bouton pour activer la fonction alternée des six boutons de commande localisés sur le coin droit supérieur de la face avant.
Appuyer et maintenir ce bouton pendant une seconde pour activer le mode "Menu".

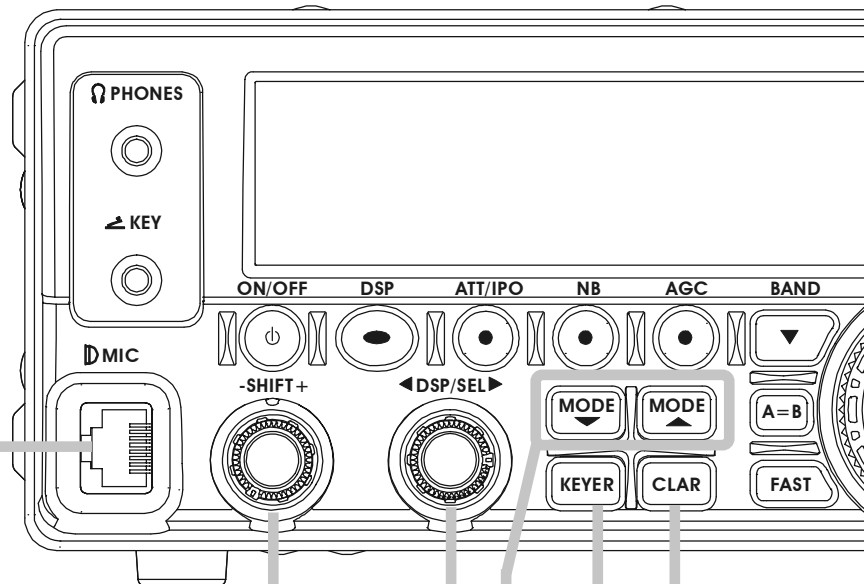
COMMUTATEURS ET BOUTONS DE LA FACE AVANT

Prise MIC

Cette prise 8 broches accueille la prise du micro à main MH-67A8J fourni avec l'appareil.



(vue de la face avant)



Bouton SHIFT

Ce bouton décale la bande passante du DSP FI pour réduire les interférences quand un brouillage apparaît à l'intérieur de la bande passante FI.

Bouton DSP/SEL

Ce bouton est utilisé pour des fonctions mises en œuvre en fonction de la situation.

- Réglage de la fréquence
- Sélection de canaux mémoire
- Réglage DSP
- Sélections dans le mode menu

Commutateur MODE▼/MODE▲

Ces boutons sélectionnent le mode opératoire.

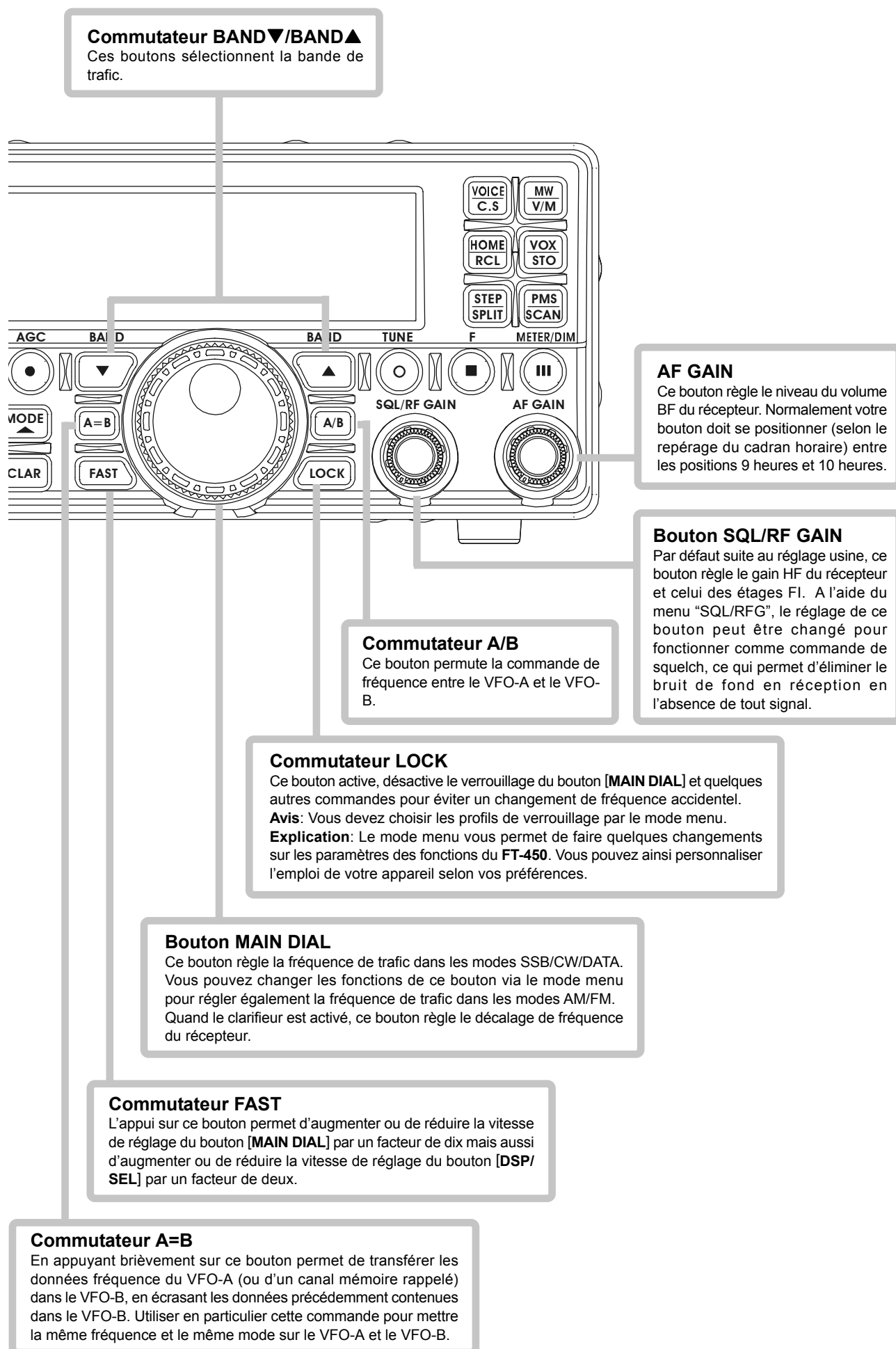
Commutateur KEYER

Ce bouton permute entre l'activation et l'arrêt du manipulateur électronique incorporé.

Commutateur CLAR

Appuyer sur ce bouton pour activer le clarifieur afin de réaliser un décalage fréquence temporaire de la fréquence de réception. Quand le clarifieur est actif, le décalage peut se faire à l'aide du bouton [MAIN DIAL] (bouton de réglage principal).

COMMUTATEURS ET BOUTONS DE LA FACE AVANT



Commutateur BAND▼/BAND▲
Ces boutons sélectionnent la bande de trafic.

AF GAIN
Ce bouton règle le niveau du volume BF du récepteur. Normalement votre bouton doit se positionner (selon le repérage du cadran horaire) entre les positions 9 heures et 10 heures.

Bouton SQL/RF GAIN
Par défaut suite au réglage usine, ce bouton règle le gain HF du récepteur et celui des étages FI. A l'aide du menu "SQL/RF G", le réglage de ce bouton peut être changé pour fonctionner comme commande de squelch, ce qui permet d'éliminer le bruit de fond en réception en l'absence de tout signal.

Commutateur A/B
Ce bouton permute la commande de fréquence entre le VFO-A et le VFO-B.

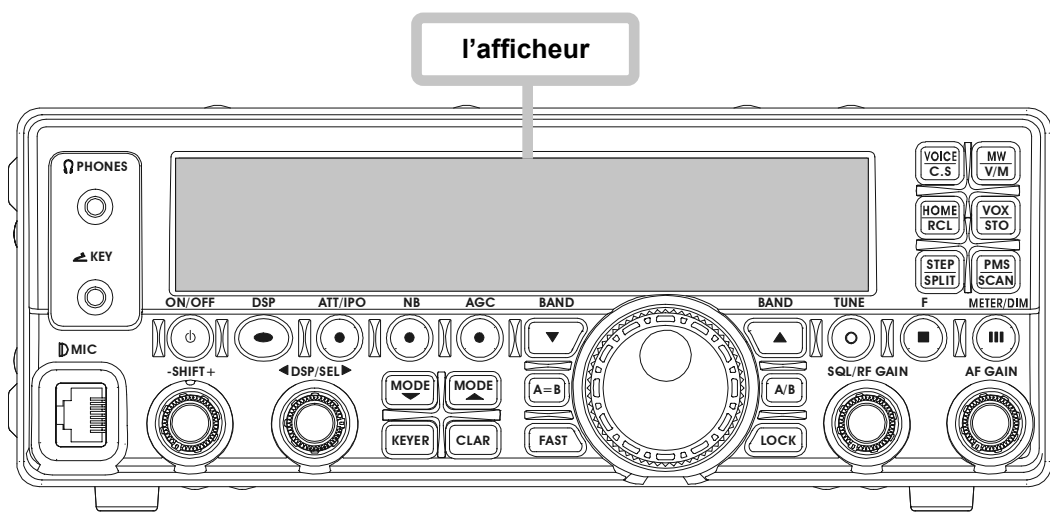
Commutateur LOCK
Ce bouton active, désactive le verrouillage du bouton [MAIN DIAL] et quelques autres commandes pour éviter un changement de fréquence accidentel.
Avis: Vous devez choisir les profils de verrouillage par le mode menu.
Explication: Le mode menu vous permet de faire quelques changements sur les paramètres des fonctions du FT-450. Vous pouvez ainsi personnaliser l'emploi de votre appareil selon vos préférences.

Bouton MAIN DIAL
Ce bouton règle la fréquence de trafic dans les modes SSB/CW/DATA. Vous pouvez changer les fonctions de ce bouton via le mode menu pour régler également la fréquence de trafic dans les modes AM/FM. Quand le clarifieur est activé, ce bouton règle le décalage de fréquence du récepteur.

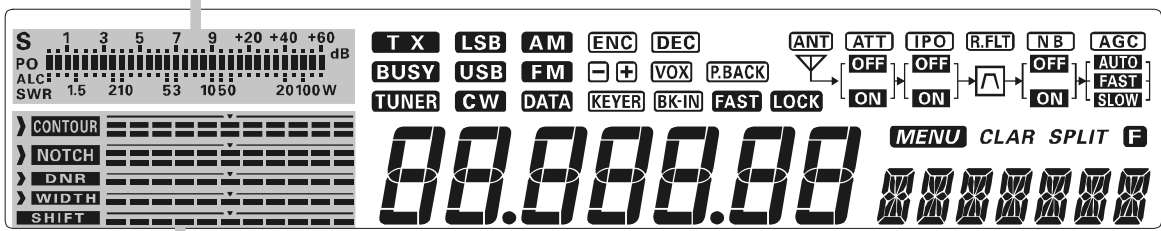
Commutateur FAST
L'appui sur ce bouton permet d'augmenter ou de réduire la vitesse de réglage du bouton [MAIN DIAL] par un facteur de dix mais aussi d'augmenter ou de réduire la vitesse de réglage du bouton [DSP/SEL] par un facteur de deux.

Commutateur A=B
En appuyant brièvement sur ce bouton permet de transférer les données fréquence du VFO-A (ou d'un canal mémoire rappelé) dans le VFO-B, en écrasant les données précédemment contenues dans le VFO-B. Utiliser en particulier cette commande pour mettre la même fréquence et le même mode sur le VFO-A et le VFO-B.

INDICATIONS DE L’AFFICHEUR



Indicateur galvanométrique
 En réception, la force du signal reçu est affichée.
 En émission, le galvanomètre indique PO, ALC ou SWR (en fonction de la sélection faite avec le bouton [METER/DIM]).

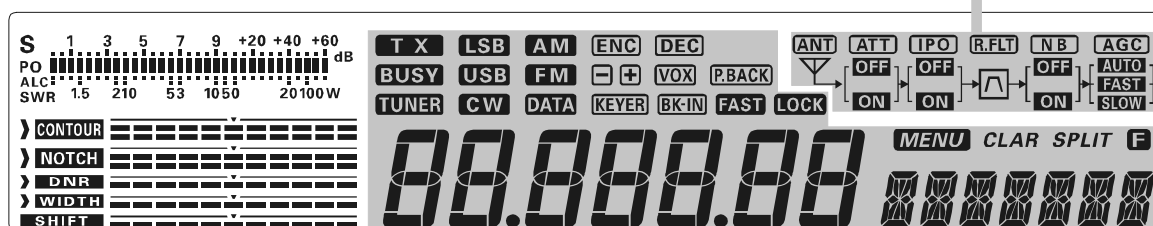


Affichage graphique DSP

- CONTOUR** : La position de « pointe » du filtre CONTOUR est affichée graphiquement à cet endroit lorsque le filtre CONTOUR est activé.
- NOTCH** : La position de « creux » du filtre Notch FI est affichée graphiquement à cet endroit lorsque le filtre Notch FI est activé.
- DNR** : Indique le niveau de réduction de bruit du réducteur de bruit digital.
- WIDTH** : Indique la bande passante du filtre DSP FI.
- SHIFT** : Indique la position de « pointe » du filtre DSP FI.

Affichage du Block Diagramme

- [ANT]** : Indique l'état de l'antenne. Quand le système d'antenne se dégrade et comporte des anomalies, cet indicateur clignote.
- [ATT]** : Indique l'état de l'atténuateur HF ("ON" ou "OFF") mis en œuvre par le bouton **[ATT/IPO]**.
- [IPO]** : Indique si le préamplificateur d'entrée est dérouté du circuit de réception; le signal entrant est alors injecté directement sur le premier mélangeur.
- [R.FLT]** : Indique l'état du Filtre de protection de 10 kHz. Il est toujours en action.
- [NB]** : Indique l'état du Noise Blanker ("ON" ou "OFF").
- [AGC]** : Indique le temps de réponse de l'AGC.



Affichage de la fréquence

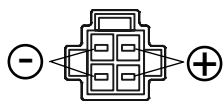
La fréquence de trafic est affichée.

- [TX]** : Cet indicateur apparaît en émission.
- [BUSY]** : Cet indicateur apparaît quand le squelch du récepteur est ouvert.
- [TUNER]** : Cet indicateur apparaît quand le coupleur automatique d'antenne interne optionnel ATU-450 est activé.
- [LSB] / [USB] / [CW] / [AM] / [FM] / [DATA]** : affichage du mode opératoire courant.
- [ENC] / [DEC]** : affiche l'emploi CTCSS courant en mode FM.
- [−] / [+]** : Indique la direction du décalage relais en mode FM.
- [VOX]** : Cet indicateur apparaît quand le VOX (mise en émission automatique par la voix) est activé.
- [P.BACK]** : Cet indicateur apparaît quand l'enregistreur vocal enregistre l'audio du récepteur. Cet indicateur clignote quand l'enregistreur vocal diffuse son enregistrement audio.
- [KEYER]** : Cet indicateur apparaît quand le manipulateur électronique interne est activé.
- [BK-IN]** : Cet indicateur apparaît quand le mode « CW break-in » est activé.
- [FAST]** : Cet indicateur apparaît quand la vitesse de réglage du **[MAIN DIAL]** est en position rapide.
- [LOCK]** : Cet indicateur apparaît quand le **[MAIN DIAL]** est verrouillé.
- [MENU]** : Cet indicateur apparaît quand le mode Menu est activé.
- CLAR** : Cet indicateur apparaît quand le clarifieur est activé.
- SPLIT** : Cet indicateur apparaît quand le mode « Split » (fréquences émission réception décalées) est activé.
- [F]** : Cet indicateur apparaît quand la fonction alternée d'un des six boutons de commandes situés dans le coin supérieur droit de la face avant est activé.

PRISES DU PANNEAU ARRIÈRE

Prise DC IN

C'est le branchement de l'alimentation pour le transceiver. Utiliser le câble DC fourni pour se brancher directement sur la batterie du véhicule ou sur une alimentation DC, capable de délivrer au moins 22 A sous 13,8 VDC.



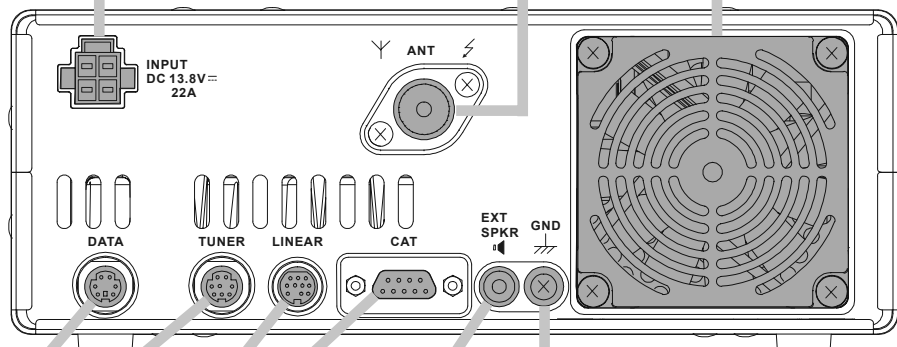
(vue de l'arrière)

Prise ANT

Brancher votre antenne à cet endroit, à l'aide d'une prise pour coaxial de type M (PL-259) et d'un coaxial de 50 Ohm. Attention! Une tension HF de grande puissance est présente sur l'étage d'émission HF du transceiver pendant l'émission. Il faut absolument! Ne pas toucher à l'étage d'émission HF pendant l'émission.

Ventilateur de refroidissement

Tourne lentement en mode réception. Tourne à grande vitesse quand la température commence à s'élever ou en mode émission.



Borne GND

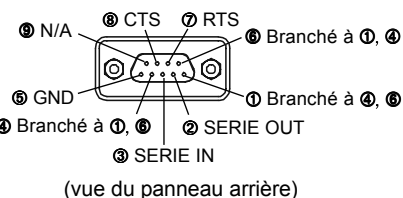
Par mesure de sécurité et pour obtenir les meilleures performances, utiliser cette borne pour relier à un bon plan de masse. Utiliser une tresse de masse de large diamètre, pour réaliser les branchements de masse. Se référer à la page 12 pour d'autres notes concernant une mise à la masse correcte.

Prise EXT SPKR

Cette prise de 3,5 mm, 2 broches offre une sortie audio variable pour un haut-parleur extérieur. L'impédance de la sortie audio de cette prise est de 4 - 16 Ohms et le niveau varie en fonction du réglage du bouton [AF GAIN] de la face avant. La mise en place d'une fiche sur cette prise désactive le haut parleur interne.

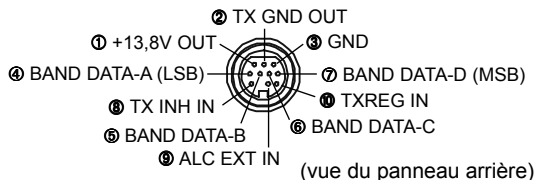
Prise CAT

Cette prise série 9 broches DB-9 permet de commander le FT-450 à l'aide d'un ordinateur extérieur. Brancher un câble série à cet endroit et au port COM RS-232C de votre ordinateur personnel (aucune interface extérieure n'est nécessaire).



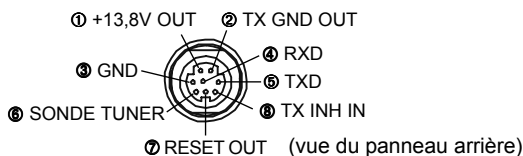
Prise LINEAR

Cette prise sortie de 10 broches permet la sélection des données nécessaires à la télécommande des bandes sur l'amplificateur linéaire transistorisé optionnel VL-1000.



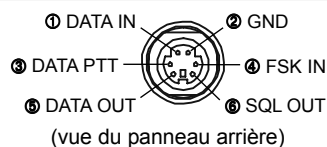
Prise TUNER

Cette prise 8 broches est utilisée pour le branchement de l'option FC-30 ou du coupleur automatique externe FC-40.



Prise DATA

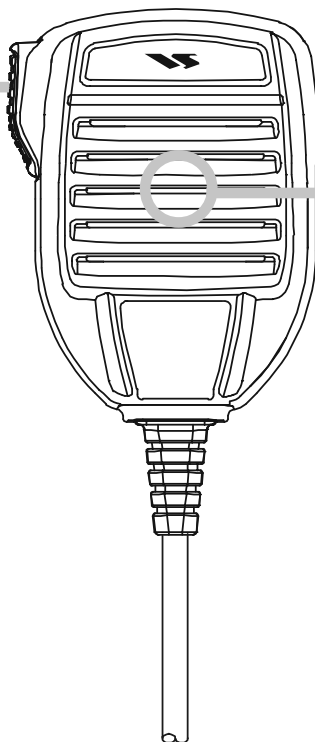
Cette prise entrée-sortie 6 broches fournit une ligne de réception de signaux audio et squelch, et accepte l'émission (AFSK) audio et commande PTT, en provenance d'un TNC Packet externe.



MICROPHONE MH-67A8J

Commutateur PTT

Appuyer sur ce commutateur pour émettre et relâcher le pour repasser en réception à la fin de votre transmission.



MIC

Le microphone est situé à cet endroit. Parler devant avec un niveau de voix normal. Le microphone doit être mis à 5 cm de la bouche pour obtenir les meilleurs résultats.

ACCESSOIRES & OPTIONS

ACCESSOIRES FOURNIS

Microphone à main (MH-67A8J)	1 pc	P/N: M3090122A
Cordon d'alimentation DC avec fusible	1 pc	P/N: T9025225
Fusible	1 pc	P/N: Q0000074
Manuel d'emploi	1 pc	
Carte de garantie	1 pc	

OPTIONS DISPONIBLES

Coupleur automatique d'antenne interne	ATU-450
Coupleur automatique d'antenne externe	FC-30
Coupleur automatique d'antenne externe (pour long fil)	FC-40
Antenne à réglage actif	ATAS-25
Antenne à réglage actif	ATAS-120A
Ampli linéaire transistorisé et son alimentation	VL-1000 / VP-1000
Cable données de bande (pour VL-1000)	CT-118
Microphone de table	MD-100
Microphone à main DTMF	MH-36E8J
Microphone à main	MH-31A8J
Ecouteurs stéréo léger	YH-77STA
Châssis de montage pour le mobile	MMB-90
Poignée de transport	MHG-1
Cable T9207451	Cable de connexion pour amplificateur linéaire

BRANCHEMENT DE L'ANTENNE ET DE L'ALIMENTATION

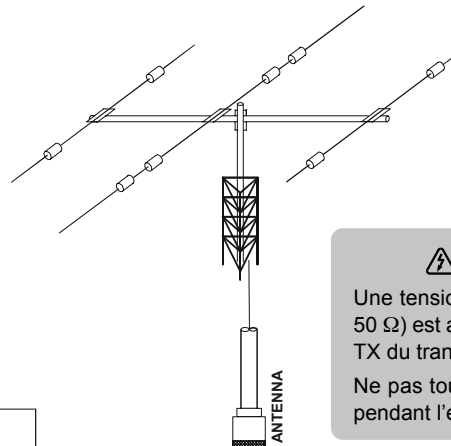
Le **FT-450** est prévu pour fonctionner avec un système d'antenne d'une impédance de 50 Ohm à la fréquence de travail. Tout doit être fait pour s'assurer que le système d'antenne a une valeur la plus proche possible de 50 Ohm. Noter que les antennes de type "G5RV" ne donnent pas une impédance de 50-Ohm sur toutes les bandes amateur HF et qu'un coupleur d'antenne large bande extérieur doit être utilisé pour ajuster l'impédance avec ce type d'antenne.

Toute antenne utilisée avec le **FT-450** doit, dans tous les cas, être alimentée avec du câble coaxial 50 Ohm. Cependant, quand vous utilisez une antenne symétrique comme un dipôle, souvenez vous qu'un balun ou tout autre dispositif de symétrisation doit être utilisé pour une bonne alimentation de l'antenne.

ATTENTION

Des dommages définitifs peuvent être infligés au **FT-450** si une tension d'alimentation inadéquate ou une inversion de polarité lui est appliqué. Ainsi la garantie sur ce transceiver ne couvre pas les dommages causés par l'application d'une tension alternative, par une inversion de polarité ou par l'utilisation d'une tension continue en dehors de la plage spécifiée de 13.8V $\pm 10\%$.

Quand les fusibles sont remplacés, bien s'assurer d'utiliser un fusible de valeur convenable. Le **FT-450** utilise un fusible de 25A à fusion rapide.

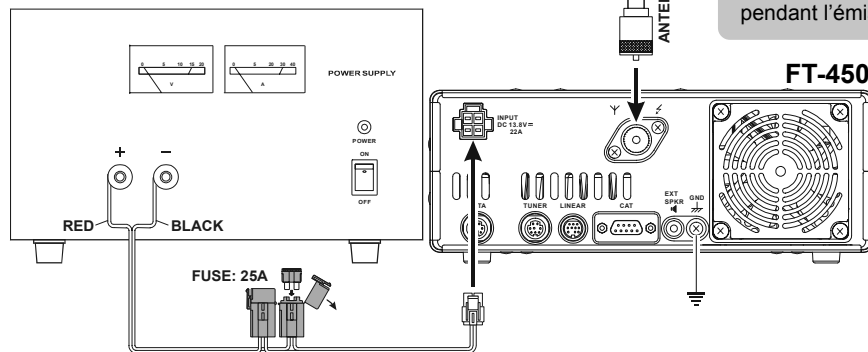


⚠ Attention!

Une tension de 100vHF (@100 W / 50 Ω) est appliquée sur la partie HF TX du transceiver à l'émission.

Ne pas toucher cette partie HF TX pendant l'émission.

Alimentation AC

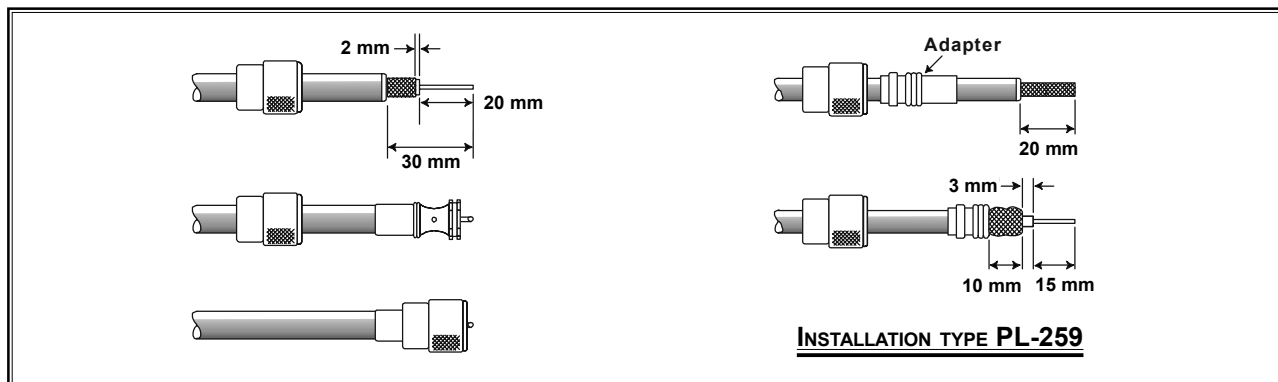


⚠ ATTENTION ⚠

- Ne pas mettre cet appareil à un emplacement directement exposé aux rayons du soleil.
- Ne pas mettre cet appareil à un emplacement exposé à la poussière et à l'humidité.
- Ne pas soumettre cet appareil aux aspersion. Ne pas mettre des objets contenant des liquide surcet appareil.
- Réaliser une bonne ventilation autour de l'appareil, pour éviter les surchauffes et une réduction possible des performances.
- Ne pas installer cet appareil en position instable, ou à un endroit où ce produit puisse recevoir deschutes d'objets.
- Pour minimiser les interférences avec les équipements de la maison, prendre toutes les précautionsincluant la separation des antennes TV/FM des antennes d'émission amateur pour obtenir le plusgrand éloignement possible et bien séparer les cables coaxiaux des installations amateurs decelles des équipements de la maison.
- Etre absolument certain de la bonne installation de vos antennes d'émission afin quelles ne puissentjamais entrer en contact avec d'autres antennes, ni avec les lignes électriques ou autres.

A PROPOS DU CÂBLE COAXIAL

Utiliser un câble coaxial de 50-Ohm de haute qualité pour l'alimentation de votre transceiver **FT-450**. Tous les efforts fournis pour obtenir un système d'antenne efficace seront ruinés si un câble coaxial de pauvre qualité est utilisé. Ce transceiver utilise une prise standard de type "M" ("PL-259").



MISE À LA MASSE

Le transceiver **FT-450**, comme tous les appareils HF de communication, nécessite un bon système de mise à la masse à la fois pour la sécurité électrique et l'efficacité des communications. Un bon système de mise à la masse contribue à l'efficacité d'une station sur plusieurs plans:

- ❑ Cela peut minimiser les décharges électriques sur l'opérateur.
- ❑ Cela peut minimiser les courants HF sur les tresses de coaxial et sur le châssis du transceiver. De tels courants sont responsables de radiations, qui peuvent causer des interférences sur les matériels électriques de la maison ou des équipements de laboratoire.
- ❑ Cela peut minimiser les possibilités les fonctionnements anormaux de l'ensemble transceiver accessoires par les retours HF et ou des courants anormaux à travers les logiques des terminaux.

Un système de masse efficace peut avoir plusieurs formes; pour plus d'informations, consulter les textes autorisés en la matière ainsi que ceux qui traitent de la compatibilité électromagnétique. Les informations qui suivent ne sont pas exhaustives, il faut les prendre comme un guide que chacun voudra bien adapter à son cas particulier.

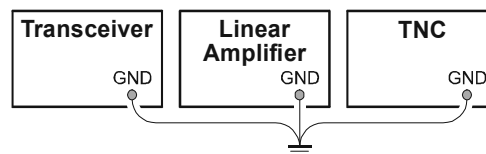
Pratiquement, la connexion à la masse est réalisée par une ou plusieurs tige(s) d'acier recouverte(s) de cuivre et plantée dans le sol. Si plusieurs tiges sont utilisées, elles sont disposées en forme de "V", et reliées ensemble à partir du sommet du "V" qui se situe au plus près de la station. Utiliser un câble type tresse de masse et de forts crochets pour fixer la tresse sur les piquets de masse (RG-213). Bien isoler les connexions au plan de l'étanchéité pour assurer l'efficacité de l'installation sur plusieurs années. Utiliser également cette même tresse de masse pour relier l'appareil au système de masse (décrit ci-dessous).

Dans la station, une ligne commune de masse réalisée avec un tube de cuivre d'au moins 25 mm de diamètre. Un autre type de ligne de masse peut être réalisé avec une large plaque de cuivre (une bande d'époxy simple face est idéale) fixée à la base de la table de la station. Les prises de masse des différents éléments de celle-ci comme les émetteurs - récepteurs, les alimentations, et les terminaux de transfert de données doivent être reliés à la ligne de masse à l'aide d'une tresse de masse.

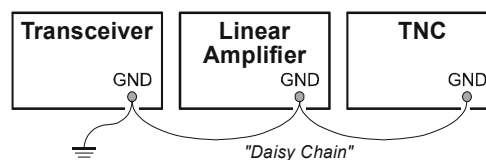
Ne jamais relier les prises de masses des appareils les uns aux autres, puis enfin à la ligne de terre. Cette technique dite «Daisy Chain» peut rendre tout à fait inefficace ces dispositions de mises à la masse. Voir les schémas ci dessous pour avoir des exemples de mises à la terre correctes.

Vérifier le système de mise à la masse – dans la station comme à l'extérieur – sur une base régulière de façon à assurer les meilleurs résultats tant sur le plan de la communication que celui de la sécurité.

En plus de suivre soigneusement les conseils ci-dessus, noter que les lignes d'alimentation en gaz de ville ne doivent jamais être utilisées comme système de mise à la masse électrique. Des tuyaux d'eau froide peuvent à la rigueur être impliqués dans de tels systèmes mais les lignes d'alimentation en gaz représentent un risque permanent d'explosion dans un tel emploi.



Mise à la terre correcte



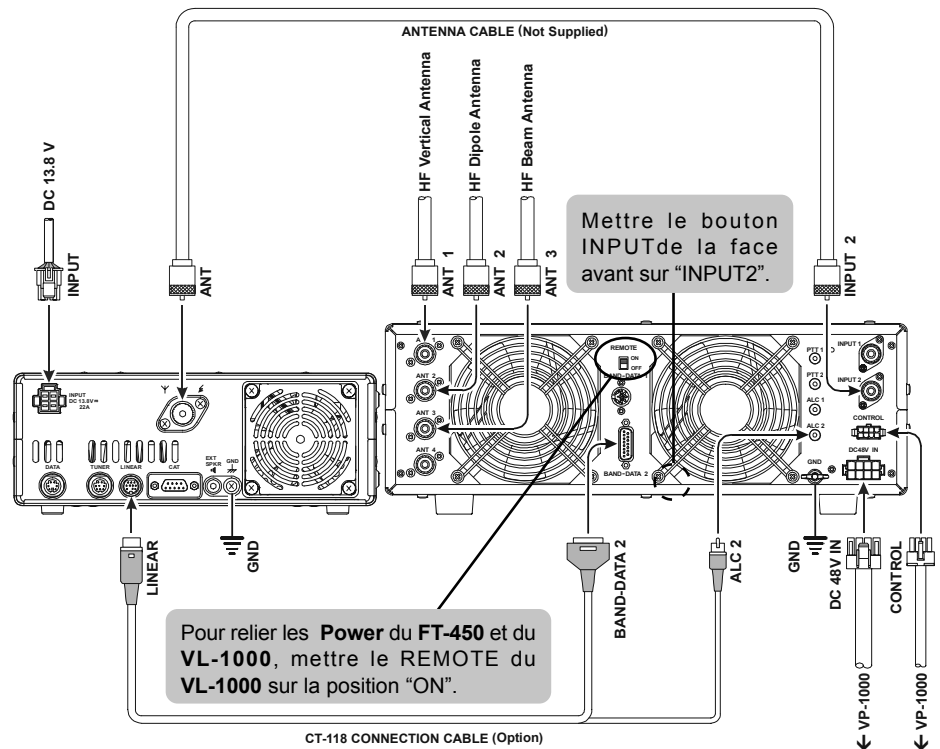
Mise à la terre incorrecte

BRANCHEMENT D'UN AMPLIFICATEUR LINÉAIRE VL-1000

Etre sur que le **FT-450** et le **VL-1000** sont bien tous les deux hors tension, puis suivre les recommandations d'installation figurant sur l'illustration.

Note

- ❑ Merci de se référer au manuel d'emploi du **VL-1000** pour plus de détail sur l'emploi de l'amplification.
- ❑ Merci de ne pas essayer de brancher ou de débrancher les câbles coaxiaux avec les mains mouillées.



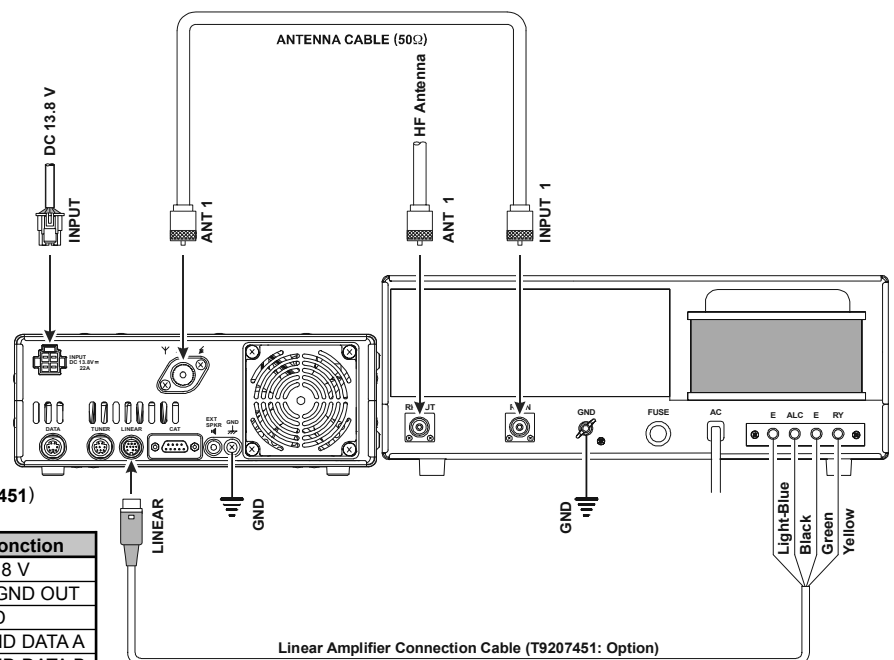
INTERFACER UN AUTRE AMPLIFICATEUR LINÉAIRE

La ligne de commande E/R est un circuit de type transistor "collecteur ouvert", capable de tenir la tension positive sur la bobine du relai de l'ampli jusqu'à +50V DC et un courant de 400 mA. Si vous prévoyez plusieurs amplificateurs linéaires pour différentes bandes, vous devez mettre en place une commutation externe de la ligne de commande du relai "Lin Tx" à partir de la ligne "TX GND OUT" sur la prise **LINEAR**.

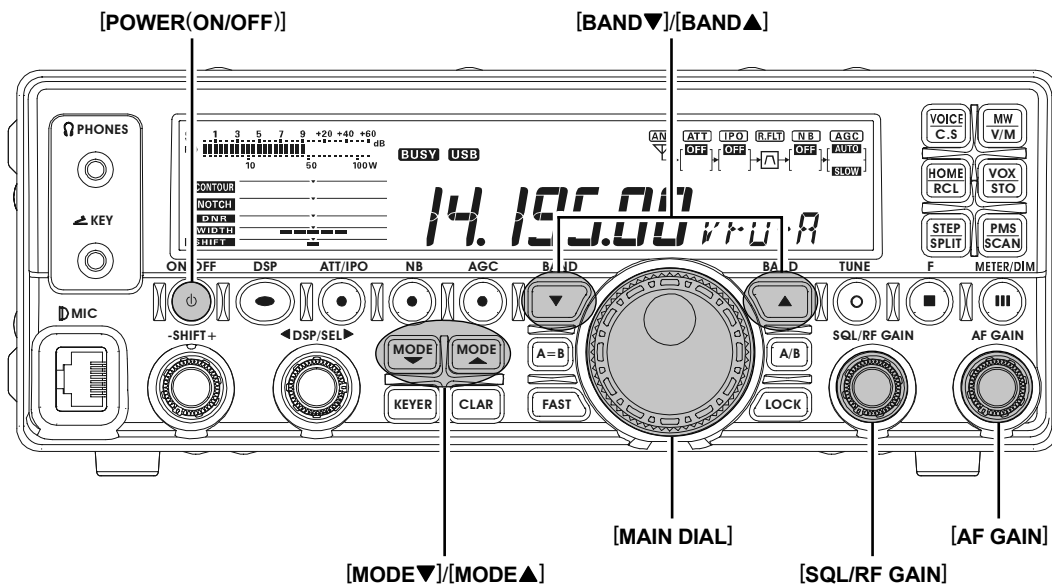
Note importante!

Ne jamais dépasser les tension et courant maximum pour la ligne "TX GND OUT" sur la prise **LINEAR**. Cette ligne n'est pas compatible avec les tensions DC négatives, ni les tensions AC de n'importe quelle amplitude.

La plus part des systèmes de commande de relai d'amplificateur demandent de faibles tension DC / courant (de l'ordre de, +12V DC sous 25 ~ 75 mA), et la commutation transistor du **FT-450** peut facilement commander de tels amplificateurs.



Coul. fils	Num. broche prise LINEA	Fonction
Orange	1	+13.8 V
Yellow	2	TX GND OUT
Green	3	GND
Red	4	BAND DATA A
White	5	BAND DATA B
Blue	6	BAND DATA C
Violet	7	BAND DATA D
Brown	8	TX INH
Black	9	EXT ALC IN
Gray	10	TX REQ IN
Light Blue	Case	Shield



RÉCEPTION

1. Brancher votre antenne sur la prise ANT sur le panneau arrière.
2. Brancher votre alimentation DC (ou votre batterie de véhicule) en utilisant le câble d'alimentation DC fourni, et mettre le commutateur **POWER** de l'alimentation DC sur « on ».
3. Appuyer et maintenir le commutateur **[POWER(ON/OFF)]** pendant une seconde pour mettre le transceiver sous tension.
4. Tourner le bouton **[SQL/RF GAIN]** sur la position maximum vers la droite.
5. Tourner le bouton **[AF GAIN]** pour mettre un niveau audio confortable sur les signaux entrants. Une rotation du bouton **[AF GAIN]** vers la droite augmente le niveau du volume.
6. Appuyer sur le bouton **[BAND▼]/[BAND▲]** pour choisir la bande amateur qui sera utilisée.
7. Appuyer sur le bouton **[MODE▼]/[MODE▲]** pour choisir le mode opératoire.
8. Tourner le bouton **[MAIN DIAL]** mettre la fréquence souhaitée.

EMISSION

1. Brancher le micro **MH-67A&J** sur la prise **MIC** sur la face avant.
2. Pour émettre, appuyer sur le commutateur **PTT** (Push To Talk) du microphone (parler dans le microphone avec un niveau de voix normal).
3. Relâcher le commutateur **PTT** pour revenir en mode réception.

NOTE

Concernant le bouton **[DSP/SEL]**

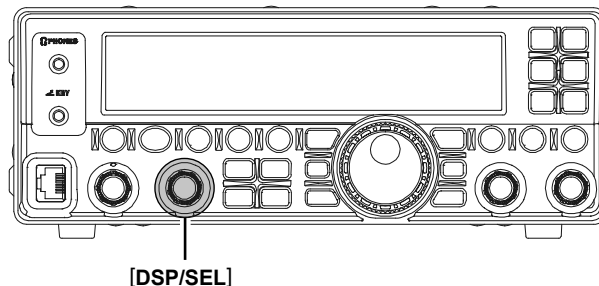
Le bouton **[DSP/SEL]** est utilisé pour diverses fonctions d'emploi en fonction de la situation.

Si vous ne pouvez pas changer de fréquence ou de canal mémoire en réglant le bouton **[DSP/SEL]**, c'est que le bouton **[DSP/SEL]** est sélectionné pour l'emploi d'une des fonctions DSP.

Dans ce cas case, appuyer sur le bouton **[DSP]** plusieurs fois jusqu'à ce que l'icone "➤" disparait de l'affichage du graphique DSP.

COMMENT UTILISER LE BOUTON [DSP/SEL]

Quand aucune fonction DSP n'est sélectionnée et qu'il n'y a pas d'icône ">" sur l'affichage du graphique DSP, alors tourner le bouton [DSP/SEL] pour régler la fréquence en mode VFO, ou sélectionne le canal mémoire en mode mémoire, ou sélectionne la ligne menu en mode mémoire. En Mode VFO, un appui bref sur le bouton [DSP/SEL] permet d'ajuster la fréquence au pas de 100 kHz (Réglage par défaut). (L'utilisation du 100 kHz peut être changée par la fonction menu "SELDIAL".)



Quand une fonction DSP est engagée, l'icône ">" apparaît à la suite de la fonction sur l'affichage du graphique DSP. Puis en appuyant le bouton [DSP/SEL] la fonction DSP sera commutée sur « on » ou « off ». Quand la fonction DSP est active, le réglage du bouton [DSP/SEL] change les paramètres de la fonction.

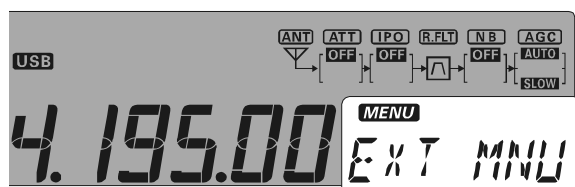
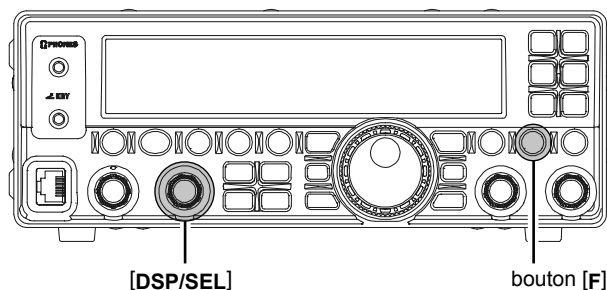
Avis:

Vous pouvez changer la fonction du bouton [DSP/SEL] via le menu "SELDIAL".

EMPLOI DU MENU

Le système menu vous permet de personnaliser une large variété de paramètres et de caractéristiques d'emploi du transceiver. Après une initialisation de diverses procédures menu, vous vous apercevrez que vous n'aurez pas l'occasion de les modifier à nouveau très souvent.

1. Appuyer et maintenir le bouton [F] pendant une seconde pour entrer en mode menu. L'icône "MENU" apparaît sur l'afficheur.
2. Tourner le bouton [DSP/SEL] pour choisir la ligne menu à ajuster.
3. Appuyer sur le bouton [DSP/SEL] pour activer le réglage de la ligne menu. L'icône "MENU" clignote.
4. Tourner le bouton [DSP/SEL] pour régler ou sélectionner le paramètre à changer.
5. Appuyer sur le bouton [DSP/SEL] pour sauvegarder la sélection. L'icône "MENU" luit continuellement.
6. Appuyer et maintenir le bouton [F] pendant une seconde pour revenir en mode normal.



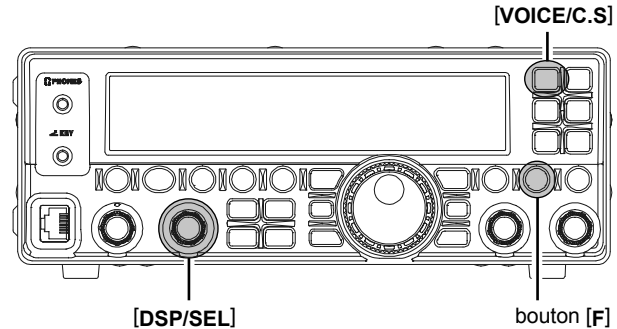
Ligne menu ou réglage menu

COMMENT UTILISER LE COMMUTATEUR [VOICE/C.S]

Vous pouvez affecter au bouton [VOICE/C.S] une des 52 fonctions disponibles via le menu "PNL-C.S".

Pour assigner une fonction au bouton [VOICE/C.S]:

1. Appuyer et maintenir le bouton [F] pendant une seconde pour entrer en mode menu. L'icône "MENU" apparait sur l'afficheur.
2. Tourner le bouton [DSP/SEL] pour choisir la ligne menu "PNL-C.S".
3. Appuyer sur le bouton [DSP/SEL] pour activer le réglage de la ligne menu. L'icône "MENU" clignote.
4. Tourner le bouton [DSP/SEL] pour sélectionner la fonction souhaitée.
5. Appuyer sur le bouton [DSP/SEL] pour sauvegarder la sélection. L'icône "MENU" luit continuellement.
6. Appuyer et maintenir le bouton [F] pendant une seconde pour revenir en mode normal.



Nom	Fonction
MONI	Active la fonction moniteur.
N/A	pas de fonction.
P/B	Active l'enregistreur de voix digital.
PLAY1	Envoi le message CW, qui est mémorisé dans TEXT 1 balise.
PLAY2	Envoi le message CW, qui est mémorisé dans TEXT 2 balise.
PLAY3	Envoi le message CW, qui est mémorisé dans TEXT 3 balise.
QSPL	Active l'emploi du split rapide.
SPOT	Génère le signal spot CW quand on appuie sur le bouton [VOICE/C.S] en étant en mode CW.
SQLOFF	Ouvre le squelch quand on appuie sur le bouton [VOICE/C.S].
SWR	Emet une porteuse de 10 watts (en mode CW) Pour mesurer le taux d'ondes stationnaires quand on appuie sur le bouton [VOICE/C.S].
TXW	Surveille la fréquence d'émission quand on appuie sur le bouton [VOICE/C.S] quand l'emploi de la fréquence en mode split est utilisé.
VCC	Affiche la tension d'alimentation quand on appuie sur le bouton [VOICE/C.S].
VOICE2	Annonce la lecture courante du S-mètre, la fréquence opératoire (avec une résolution au caractère qui affiche les 100 Hz) et le mode opératoire.
VM1MONI	Joue le message vocal, qui est mémorisé en mémoire vocale 1.
VM1REC	Charge le message vocal en mémoire vocale 1.
VM1TX	Envoi le message vocal, qui est mémorisé en mémoire vocale 1.
VM2MONI	Joue le message vocal, qui est mémorisé en mémoire vocale 2.
VM2REC	Charge le message vocal en mémoire vocale 2.
VM2TX	Envoi le message vocal, qui est mémorisé en mémoire vocale 2.
DOWN	Fait décroître la fréquence VFO d'un pas de fréquence ou fait passer au canal mémoire immédiatement inférieur à chaque appui sur le bouton [VOICE/C.S].
FAST	Met la même fonction que celle qui est sollicitée par le bouton [FAST] sur la face avant.
UP	Fait croître la fréquence VFO d'un pas de fréquence ou fait passer au canal mémoire immédiatement supérieur à chaque appui sur le bouton [VOICE/C.S].
DSP	Met la même fonction que celle qui est sollicitée par le bouton [DSP] de la face avant.
ATT/IPO	Met la même fonction que celle qui est sollicitée par le bouton [ATT/IPO] de la face avant.
NB	Met la même fonction que celle qui est sollicitée par le bouton [NB] de la face avant.
AGC	Met la même fonction que celle qui est sollicitée par le bouton [AGC] de la face avant.
MODEDN	Met la même fonction que celle qui est sollicitée par le bouton [MODE▼] de la face avant.
MODEUP	Met la même fonction que celle qui est sollicitée par le bouton [MODE▲] de la face avant.
DSP/SEL	Met la même fonction que celle qui est sollicitée par le bouton [DSP/SEL] de la face avant.
KEYER	Met la même fonction que celle qui est sollicitée par le bouton [KEYER] de la face avant.
CLAR	Met la même fonction que celle qui est sollicitée par le bouton [CLAR] de la face avant.
BANDDN	Met la même fonction que celle qui est sollicitée par le bouton [BAND▼] de la face avant.
BANDUP	Met la même fonction que celle qui est sollicitée par le bouton [BAND▲] de la face avant.
A=B	Met la même fonction que celle qui est sollicitée par le bouton [A=B] de la face avant.
A/B	Met la même fonction que celle qui est sollicitée par le bouton [A/B] de la face avant.
LOCK	Met la même fonction que celle qui est sollicitée par le bouton [LOCK] de la face avant.
TUNE	Met la même fonction que celle qui est sollicitée par le bouton [TUNE] de la face avant.
VOICE	Annonce la fréquence opératoire (avec une résolution au caractère qui affiche les 100 Hz) et le mode opératoire.
MW	Copie les données opératoires courantes du VFO dans le canal mémoire courant.
V/M	Permute la commande de la fréquence entre le VFO et le système mémoire.
HOME	Rappel du canal "Home" (fréquence favorite).
RCL	rappel de la mémoire QMB (Banque mémoire rapide).
VOX	Active la fonction VOX (commutation automatique en émission par la voix).
STO	Copie les données opératoires courantes en mémoire QMB (Banque mémoire rapide).
STEP	Active le réglage du pas de fréquence du bouton [DSP/SEL] par le bouton [DSP/SEL].
SPLIT	Active l'emploi de fréquences split entre les VFO-A et VFO-B.
PMS	Active la recherche en mémoire programmée (PMS).
SCAN	Active la recherche croissante en fréquence VFO ou en canal mémoire).
MENU	Active le mode "Menu".
DIMMER	Active le réglage de luminosité de l'afficheur à l'aide du bouton [DSP/SEL].
MTR	Change la fonction de l'indicateur "meter" en mode émission.
USER	Ce paramètre est prévu pour une extension future. Merci de ne pas l'utiliser pour le moment.

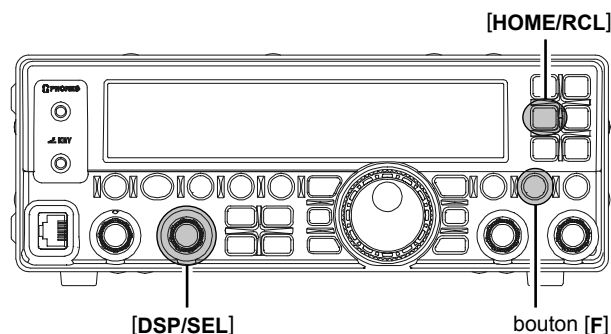
DURÉE D'APPUI SUR UNE TOUCHE

La durée d'appui sur une touche détermine la fonction qui va être activée. Le réglage par défaut usine est de une seconde. L'appui sur un bouton pendant moins d'une seconde permet d'activer une fonction. Appuyer et maintenir le bouton pendant plus d'une seconde permet d'activer une autre fonction.

Le réglage par défaut à une seconde peut être changé pour une durée plus courte ou longue à volonté.

Pour ce faire:

1. Appuyer et maintenir le bouton [F] pendant une seconde pour entrer en mode menu. L'icône "**MENU**" apparaît sur l'afficheur.
2. Tourner le bouton [DSP/SEL] pour choisir la ligne menu "**EXT MNU**".
3. Appuyer sur le bouton [DSP/SEL] pour activer le réglage de la ligne menu. L'icône "**MENU**" clignote.
4. Tourner le bouton [DSP/SEL] pour sélectionner "**ON**" pour étendre la ligne menu.
5. Appuyer sur le bouton [DSP/SEL] pour sauvegarder la sélection. L'icône "**MENU**" luit continuellement.
6. Appuyer et maintenir le bouton [F] pendant une seconde pour sauvegarder le nouveau réglage et revenir en mode normal.
7. Appuyer et maintenir le bouton [F] pendant une seconde pour entrer en mode menu à nouveau. L'icône "**MENU**" apparaît sur l'afficheur.
8. Tourner le bouton [DSP/SEL] pour choisir la ligne menu "**KEYHOLD**".
9. Appuyer sur le bouton [DSP/SEL] pour activer le réglage de la ligne menu. L'icône "**MENU**" clignote.
10. Tourner le bouton [DSP/SEL] pour mettre la durée d'appui souhaitée. Les sélections possibles sont **0.5/1.0/1.5/2.0** sec. (valeur par défaut: **1.0** sec).
Vous pouvez appuyer le bouton [HOME/RCL] pour remettre la durée à la valeur par défaut usine.
11. Appuyer sur le bouton [DSP/SEL]. L'icône "**MENU**" luit continuellement.
12. Appuyer et maintenir le bouton [F] pendant une seconde pour sauvegarder le nouveau réglage et revenir en mode normal.



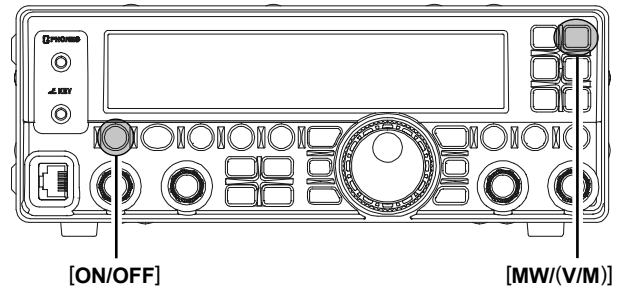
INITIALISATION DU MICROPROCESSEUR

Le FT-450 a trois méthodes pour ce faire.

INITIALISATION VFO/MÉMOIRE

Utiliser cette procédure pour remettre à zéro le contenu des canaux mémoires (sauf les canaux QMB) et les données VFO, sans affecter les paramètres de configuration valués par le système menu.

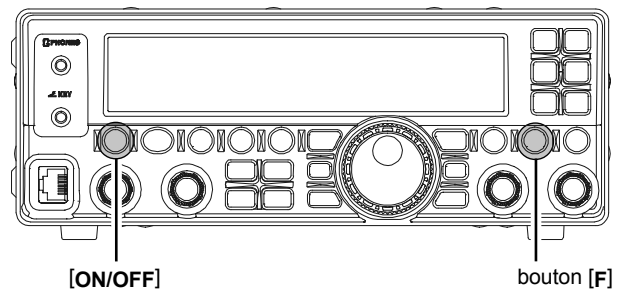
1. Appuyer et maintenir le commutateur **[POWER(ON/OFF)]** pendant une seconde pour mettre le transceiver hors tension.
2. Appuyer et maintenir le bouton **[MW/(V/M)]**. Tout en le maintenant, appuyer et maintenir le commutateur **[POWER(ON/OFF)]** pendant une seconde pour mettre le transceiver sous tension. Une fois que le transceiver est allumé, vous pouvez relâcher le bouton **[MW/(V/M)]**.



INITIALISATION MODE MENU

Utiliser cette procédure pour remettre les réglages menu à leurs valeurs par défaut usine, sans affecter les autres mémoires.

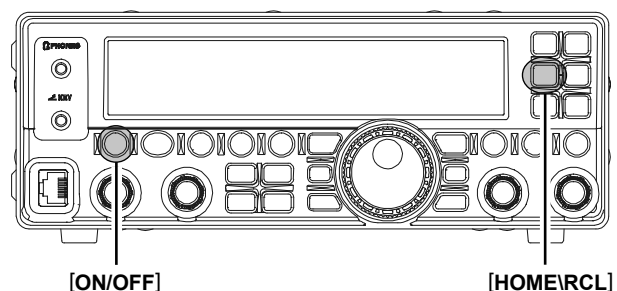
1. Appuyer et maintenir le commutateur **[POWER(ON/OFF)]** pendant une seconde pour mettre le transceiver hors tension.
2. Appuyer et maintenir le bouton **[F]**. Tout en le maintenant, appuyer et maintenir le commutateur **[POWER(ON/OFF)]** pendant une seconde pour mettre le transceiver sous tension. Une fois que le transceiver est allumé, vous pouvez relâcher le bouton **[F]**.



INITIALISATION COMPLÈTE

Utiliser cette procédure pour remettre les réglages menu et mémoires à leurs valeurs par défaut usine. Toutes les mémoires seront effacées par cette procédure.

1. Appuyer et maintenir le commutateur **[POWER(ON/OFF)]** pendant une seconde pour mettre le transceiver hors tension.
2. Appuyer et maintenir le bouton **[HOME/RCL]**. Tout en le maintenant, appuyer et maintenir le commutateur **[POWER(ON/OFF)]** pendant une seconde pour mettre le transceiver sous tension. Une fois que le transceiver est allumé, vous pouvez relâcher le bouton **[HOME/RCL]**.



PAS DE RÉGLAGE

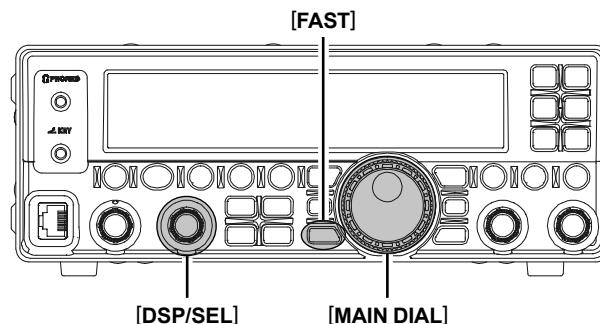
Les pas de réglages du bouton [MAIN DIAL] et du bouton [DSP/SEL] sont différents en fonction du mode opératoire.

MODE OPÉRATEUR	BOUTON	
	[MAIN DIAL]	[DSP/SEL]*1
LSB/USB	1/10/20 Hz	1.0/2.5/5.0 kHz
CW	1/10/20 Hz	1.0/2.5/5.0 kHz
AM	100/200 Hz*2	2.5/5.0/9.0/10/12.5/25 kHz
FM	100/200 Hz*2	5.0/6.25/10/12.5/15/20/25/50 kHz
DATA	10/20 Hz	1.0/2.5/5.0 kHz

*1: Quand vous appuyez sur le bouton [DSP/SEL], le pas de réglage du bouton [DSP/SEL] passe à 100 kHz en tous modes.

*2: En réglage par défaut usine, le bouton [MAIN DIAL] n'as pas d'action dans les modes AM FM modes. Cependant, vous pouvez activer le bouton [MAIN DIAL] dans les modes AM FM via le menu "A&FDIAL".

- ☐ L'appui sur le bouton [FAST] augmente ou diminue le ratio de réglage du bouton [MAIN DIAL] par un facteur de 10 mais également augmente ou diminue le ratio de réglage du bouton [DSP/SEL] par un facteur de 2.



NOTE

Concernant le bouton [DSP/SEL]

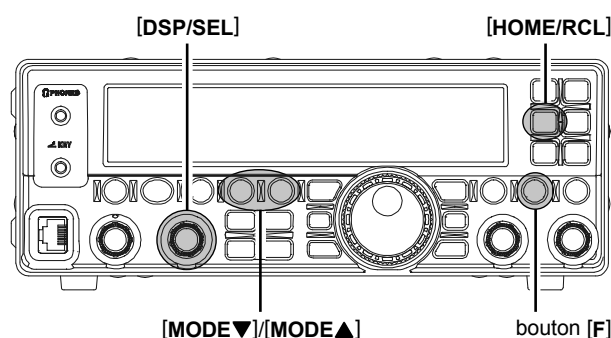
Le bouton [DSP/SEL] est utilisé pour diverses fonctions d'emploi en fonction de la situation.

Si vous ne pouvez pas changer de fréquence ou de canal mémoire en réglant le bouton [DSP/SEL], c'est que le bouton [DSP/SEL] est sélectionné pour l'emploi d'une des fonctions DSP.

Dans ce cas case, appuyer sur le bouton [DSP] plusieurs fois jusqu'à ce que l'icone ">" disparait de l'affichage du graphique DSP.

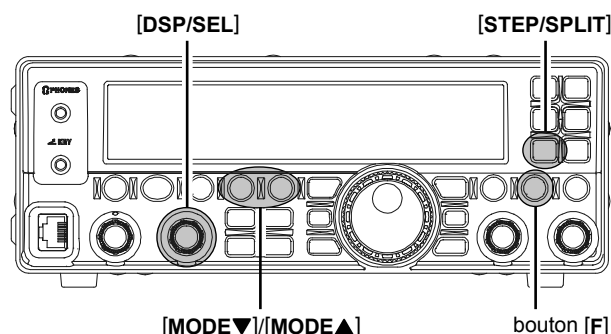
CHANGER LE PAS DE RÉGLAGE DU BOUTON [MAIN DIAL]

1. Choisir le mode opératoire à l'aide des boutons [MODE▼]/[MODE▲].
2. Appuyer et maintenir le bouton [F] pendant une seconde pour entrer en mode menu. L'icone "MENU" apparaît sur l'afficheur.
3. Tourner le bouton [DSP/SEL] pour choisir le menu "DIALSTP".
4. Appuyer sur le bouton [DSP/SEL] pour activer le réglage de la ligne menu. L'icone "MENU" clignote.
5. Appuyer sur le bouton [DSP/SEL] pour choisir le pas de réglage comme décrit ci-dessus. (Vous pouvez appuyer sur le bouton [HOME/RCL] pour remettre le pas de réglage à sa valeur par défaut usine.)
6. Appuyer sur le bouton [DSP/SEL]. L'icone "MENU" est affichée en continu.
7. Appuyer et maintenir le bouton [F] pendant une seconde pour sauvegarder le nouveau réglage et revenir en mode normal.



CHANGER LE PAS DE RÉGLAGE DU BOUTON [DSP/SEL]

1. Choisir le mode opératoire à l'aide des boutons [MODE▼]/[MODE▲].
2. Appuyer brièvement sur le bouton [F].
3. Appuyer sur le bouton [STEP/SPLIT].
4. Tourner le bouton [DSP/SEL] pour choisir le pas de réglage comme décrit ci-dessus.
5. Appuyer sur le bouton [DSP/SEL] pour sauvegarder le nouveau réglage et revenir en mode normal.



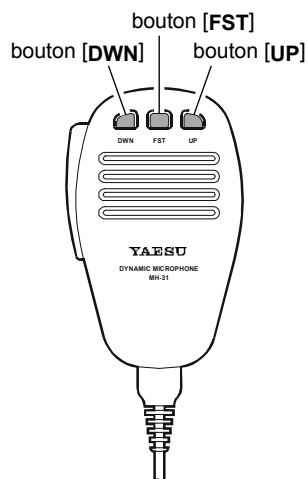
RÉCEPTION

A PROPOS DES BOUTONS [UP]/[DWN] DES MICROS MH-31A8J ET MD-100A8X

- ❑ Les boutons du microphone [UP]/[DWN] utilise le pas de réglage du bouton [MAIN DIAL] dans les modes SSB/CW/DATA et utilise le pas de réglage du bouton [DSP/SEL] dans les modes AM/FM.
- ❑ Dans le réglage par défaut usine, le bouton [FST] du microphone n'est pas actif. Cependant, vous pouvez activer le bouton [FST] du microphone via la ligne menu "P M-FST".

NOTE:

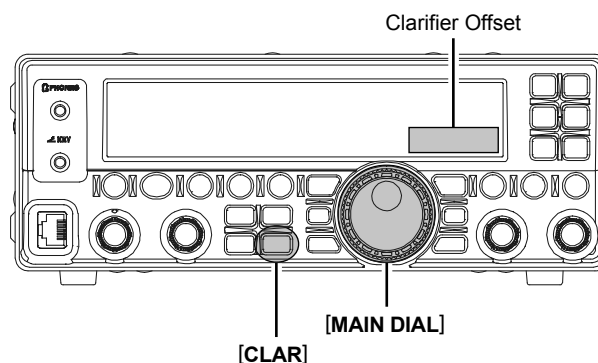
- ❑ Le support de microphone est fixé à un endroit où il est en contact avec la masse (par exemple, le châssis de votre voiture), et le microphone est accroché sur le support de microphone, la fonction [FST] devient "ON".
- ❑ Nous recommandons que le support de microphone ne soit pas au contact de la masse, ni que la ligne menu "P M-FST" soit à "N/A".



CLARIFIEUR

Vous pouvez changer la fréquence de réception uniquement sans changer la fréquence d'émission.

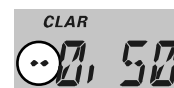
1. Appuyer sur le bouton [CLAR] pour activer le clarifieur. L'icône "CLAR" apparaît sur l'afficheur.
2. Tourner le bouton [MAIN DIAL] pour se régler sous la fréquence de réception. (Un décalage jusqu'à ± 9.99 kHz peut être utilisé par le clarifieur.) Le décalage de fréquence apparaît au coin inférieur droit de l'afficheur.
3. Appuyer sur le bouton [CLAR] à nouveau pour désactiver le clarifieur. L'icône "CLAR" disparaît de l'afficheur.



NOTE:

- ❑ Même si le clarifieur est désactivé, le décalage clarifieur reste (à la fois sur les fréquences TX et RX).
- ❑ Appuyer et maintenir le bouton [CLAR] pendant une seconde pour effacer le décalage clarifieur, ce qui revient à dire qu'à nouveau la fréquence de réception est égale à celle d'émission.
- ❑ Quand on tourne le bouton [MAIN DIAL] pour changer de fréquence après la désactivation du clarifieur, Le décalage clarifieur devient "zero" signifiant que la fréquence de réception est égale à celle d'émission.

- ❑ Quand la fréquence de réception est plus élevée que celle d'émission, "+" est ajouté au décalage fréquence. Quand la fréquence de réception est plus basse que celle d'émission, "-" est ajouté au décalage fréquence.
- ❑ Vous pouvez assigner la fonction CLAR au bouton [DSP/SEL] via la ligne menu "CLAR".

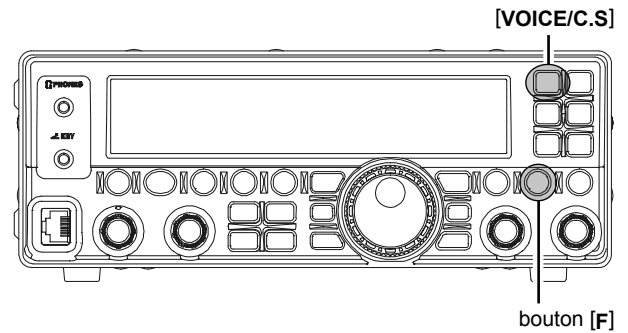


ANNONCE VOCALE

En appuyant sur le bouton [F] puis sur le bouton [VOICE/C.S] Permet d'avoir l'annonce vocale de la fréquence courante (avec une résolution à la centaine de Hz) ainsi que le mode opératoire.

ATTENTION:

Si vous assignez la fonction "VOICE2" au bouton [VOICE/C.S] Via le menu "PNL-C.S" vous devez confirmer la fréquence Courante (avec une résolution à la centaine de Hz) , le mode Opérateur, et la lecture Smètre dans le système d'annonce vocale En appuyant sur le bouton [VOICE/C.S]. Voir page 16 pour les Assignations au bouton [VOICE/C.S].



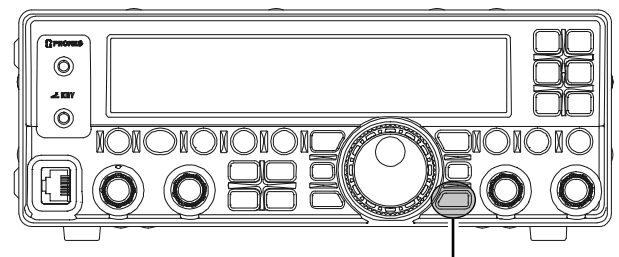
bouton [F]

VERROUILLAGE DU DIAL

L'appui sur le bouton [LOCK] permet de verrouiller le [MAIN DIAL] et Quelques autres boutons pour prévenir les éventuels changements de Fréquence intempestifs.

ATTENTION:

Vous pouvez choisir les différentes possibilités de verrouillage via le Menu "LOCKMOD". Voir page 81 pour plus de détails.



[LOCK]

EMPLOI DE LA FONCTION "MY BANDS"

La fonction "My Bands" permet de sélectionner plusieurs bandes amateurs, et rendre uniquement ces bandes accessibles par les boutons [BAND▼]/[BAND▲].

Cette fonction peut être très utile en concours, dans lesquels les bandes 10/18/24 MHz ne sont pas utilisées, ou si vous n'avez pas d'antenne pour certaines bandes.

INITIALISATION DE "MY BANDS"

1. Appuyer et maintenir le bouton [F] pendant une seconde pour entrer en mode menu. L'icône "MENU" apparaît sur l'afficheur.
2. Tourner le bouton [DSP/SEL] pour choisir le menu "EXT MNU".
3. Appuyer sur le bouton [DSP/SEL] pour activer le réglage de la ligne menu. L'icône "MENU" clignote.
4. Tourner le bouton [DSP/SEL] pour sélectionner "ON" pour faire l'extension menus.
5. Appuyer sur le bouton [DSP/SEL] pour sauvegarder le nouveau réglage. L'icône "MENU" est affichée en continu.
6. Appuyer et maintenir le bouton [F] pendant une seconde pour revenir en mode normal.
7. Appuyer et maintenir le bouton [F] pendant une seconde pour entrer en mode menu à nouveau. L'icône "MENU" apparaît sur l'afficheur.
8. Tourner le bouton [DSP/SEL] pour choisir le menu "MY BAND".
9. Appuyer sur le bouton [DSP/SEL] pour activer le réglage de la ligne menu. L'icône "MENU" clignote.
10. Appuyer sur les boutons [BAND▼]/[BAND▲] pour choisir une bande que vous ne souhaitez pas utiliser dans la boucle de sélection.
11. Tourner le bouton [DSP/SEL] pour sélectionner "OFF" et ensuite appuyer le bouton [DSP/SEL].

NOTE

Le choix "OFF" retire la bande de la boucle de sélection tandis que le choix "ON" met la bande dans la boucle de sélection.

12. Appuyer sur le bouton [DSP/SEL]. L'icône "MENU" est affichée en continu.
13. Répéter les points 10 à 12 pour faire la sélection des bandes qui vous conviennent.

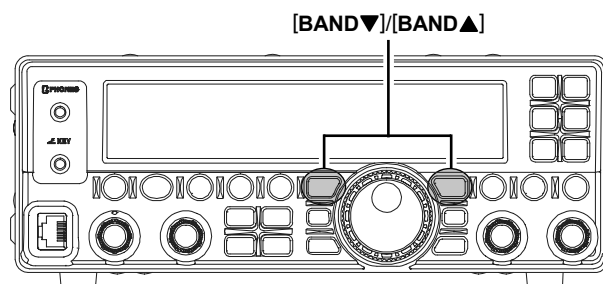
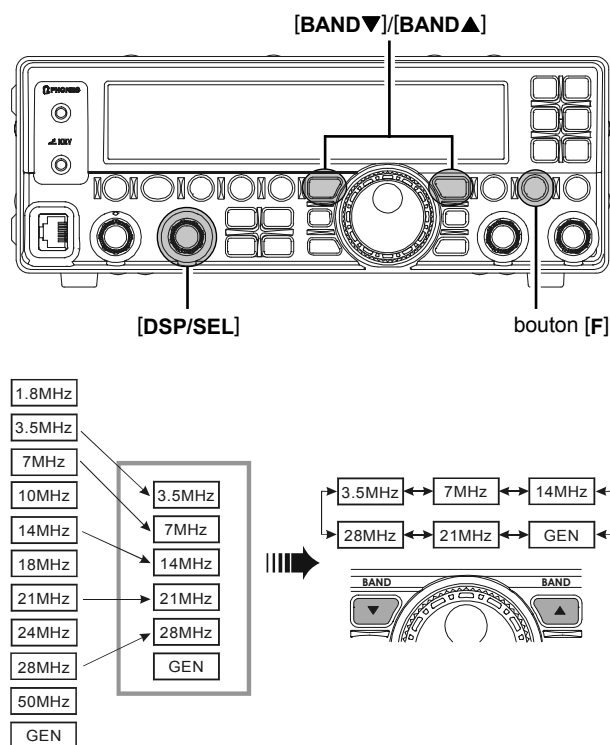
NOTE

La bande GEN (bande générale) et la bande courante ne peuvent être évitées.

14. Appuyer et maintenir le bouton [F] pendant une seconde pour sauvegarder le nouveau réglage et revenir en mode normal.

EMPLOI DE "MY BANDS"

Appuyer sur les boutons [BAND▼]/[BAND▲] pour choisir la bande que vous souhaitez utiliser. Uniquement les bandes amateurs qui ont été sélectionnées pendant l'initialisation sont offertes au choix de l'opérateur.



EMPLOI DE “MY MODES”

La fonction “My Modes” permet de sélectionner les modes opératoires que vous souhaitez avoir à votre disposition via les boutons [MODE▼]/[MODE▲]. Uniquement les modes souhaités apparaîtront dans la boucle de sélection.

Cette fonction est très utile en trafic HF, où les modes AM/FM/USB ne sont pas utilisés.

INITIALISATION DE “MY MODES”

1. Appuyer et maintenir le bouton [F] pendant une seconde pour entrer en mode menu. L'icône “MENU” apparaît sur l'afficheur.
2. Tourner le bouton [DSP/SEL] pour choisir le menu “EXT MNU”.
3. Appuyer sur le bouton [DSP/SEL] pour activer le réglage de la ligne menu. L'icône “MENU” clignote.
4. Tourner le bouton [DSP/SEL] pour sélectionner “ON” pour faire l'extension menus.
5. Appuyer sur le bouton [DSP/SEL]. L'icône “MENU” est affichée en continu.
6. Appuyer et maintenir le bouton [F] pendant une seconde pour sauvegarder le nouveau réglage et revenir en mode normal.
7. Appuyer et maintenir le bouton [F] pendant une seconde pour entrer en mode menu à nouveau. L'icône “MENU” apparaît sur l'afficheur.
8. Tourner le bouton [DSP/SEL] pour choisir le menu “MY MODE”.
9. Appuyer sur le bouton [DSP/SEL] pour activer le réglage de la ligne menu. L'icône “MENU” clignote.
10. Appuyer sur les boutons [MODE▼]/[MODE▲] pour choisir un mode opératoire que vous ne souhaitez pas utiliser dans la boucle de sélection.
11. Tourner le bouton [DSP/SEL] pour sélectionner “OFF” et ensuite appuyer le bouton [DSP/SEL].

NOTE

Le choix “OFF” retire le mode opératoire de la boucle de sélection tandis que le choix “ON” met le mode opératoire dans la boucle de sélection.

12. Appuyer sur le bouton [DSP/SEL]. L'icône “MENU” est affichée en continu.
13. Répéter les points 10 à 12 pour faire la sélection des modes qui vous conviennent.

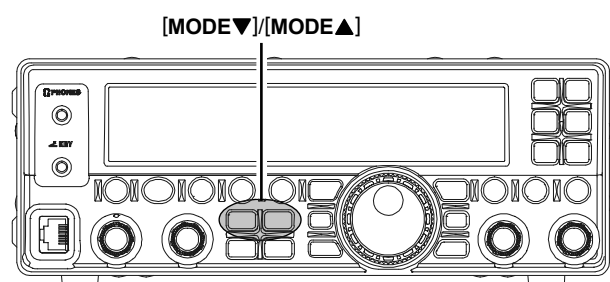
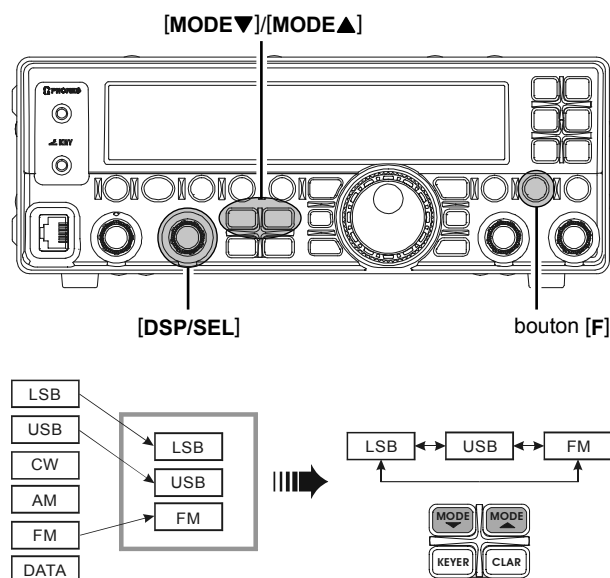
NOTE

Le mode courant en utilisation ne peut être non activé.

14. Appuyer et maintenir le bouton [F] pendant une seconde pour sauvegarder le nouveau réglage et revenir en mode normal.

EMPLOI DE “MY MODES”

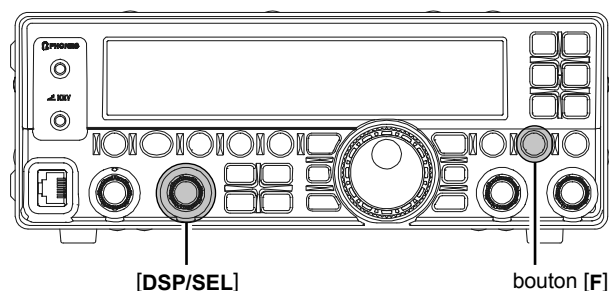
Appuyer sur les boutons [MODE▼]/[MODE▲] pour choisir le mode que vous souhaitez utiliser. Uniquement les modes qui ont sélectionnés pendant l'initialisation sont offerts au choix de l'opérateur.



ENREGISTREUR DE VOIX DIGITAL

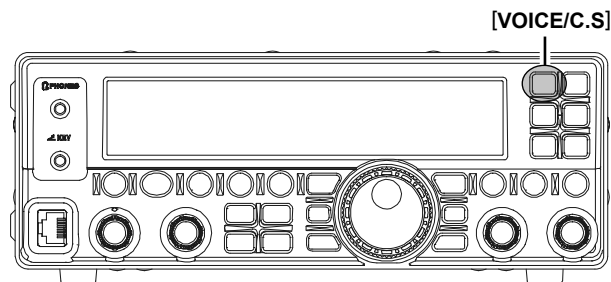
PRÉPARATIONS

1. Appuyer et maintenir le bouton [F] pendant une seconde pour entrer en mode menu. L'icône "MENU" apparaît sur l'afficheur.
2. Tourner le bouton [DSP/SEL] pour choisir le menu "PNL-C.S".
3. 1. Appuyer sur le bouton [DSP/SEL] pour activer le réglage de la ligne menu. L'icône "MENU" clignote.
4. Tourner le bouton [DSP/SEL] pour choisir "P/B" qui assigne la fonction lecture (Play Back) au bouton [VOICE/C.S].
5. 1. Appuyer sur le bouton [DSP/SEL]. L'icône "MENU" est affichée en continu.
6. Appuyer et maintenir le bouton [F] pendant une seconde pour sauvegarder le nouveau réglage et revenir en mode normal.



ENREGISTREMENT

1. Appuyer et maintenir le bouton [VOICE/C.S] pendant une seconde pour lancer l'enregistrement. L'icône "P.BACK" apparaît sur l'afficheur et confirme que l'enregistrement est en cours. L'enregistreur charge 20 secondes de signal audio en réception et ensuite s'arrête. L'icône "P.BACK" disparaît de l'afficheur.
2. Il est possible d'arrêter l'enregistrement en cours, en appuyant et maintenant le bouton [VOICE/C.S] pendant une seconde.

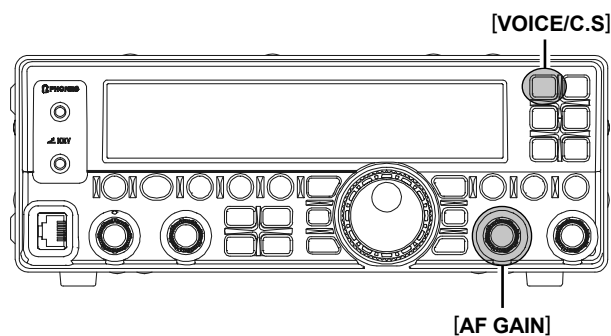


LECTURE

Appuyer brièvement sur le bouton [VOICE/C.S] pour lancer la lecture de l'enregistrement audio. L'icône "P.BACK" clignote sur l'afficheur et confirme que la lecture est en cours.

NOTE:

Vous pouvez ajuster le volume sonore pour la lecture avec le bouton [AF GAIN].



EN RÉCEPTION (FRONT END BLOCK DIAGRAMME)

Le **FT-450** dispose d'une large gamme de fonctions spéciales pour supprimer toutes les types d'interférences que l'on peut rencontrer sur les bandes HF. Cependant, la réalité du monde des interférences repose sur des changements constants, si bien qu'un réglage optimum est quelque chose qui tient plus de l'art, demandant une bonne connaissance des différents types d'interférences et des effets subtils de certaines commandes. Ainsi, les informations qui suivent apportent un guide général pour des situations types et le point de départ de votre propre expérience.

Les circuits de lutte contre les interférences du **FT-450** commencent dans les étages "HF" et se poursuivent dans la totalité de la partie réception. Le **FT-450** permet la configuration des fonctions présentées ci-dessous.

R. FLT (Filtre de protection FI)

Le filtre de protection, avec une bande passante de 10 kHz est présent sur la 1ere FI de 68 MHz, juste après le premier mélangeur. Ce filtre donne une sélectivité bande étroite pour protéger les étages FI et DSP qui suivent, pour des cas d'utilisation particulière.

Filtre CONTOUR (VOIR PAGE 28)

Le filtre Contour DSP offre une aptitude particulière à la réception, permettant soit l'annulation ou la sélection de segments choisis dans la bande passante de réception, de façon à supprimer les éléments gênant sur un signal d'entrée ou de faire ressortir les segments intéressants sur un réglage de fréquence. L'amplitude de l'annulation ou de la sélection ainsi que la bande passante sur laquelle elles s'appliquent, sont réglables par le menu.

IF SHIFT (VOIR PAGE 29)

Le centre de la bande passante de la réponse en fréquence du filtrage DSP FI peut être ajusté par cette commande.

IF WIDTH (VOIR PAGE 30)

La largeur du filtrage DSP FI peut être ajustée par cette commande.

IF NOTCH (VOIR PAGE 31)

Le filtre crevasse FI est un filtre crevasse à haut coefficient de surtension (Q) qui réduit de manière significative, voir élimine, toute porteuse indésirable.

DNR (DIGITAL NOISE REDUCTION) (VOIR PAGE 32)

La fonction Réduction de bruit DSP (DNR) utilise onze algorithmes mathématiques différents pour analyser et faire disparaître sortes de bruits rencontrés sur les bandes HF et le 50 MHz. Choisir la solution qui donne la meilleure suppression de bruit et qui permet au signal de passer par au dessus du bruit.

AGC (VOIR PAGE 27)

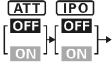
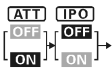


Le système AGC est très adaptable pour changer les caractéristiques du signal entrant en particulier la constance de son niveau, rendant ainsi la réception possible même dans de très mauvaises conditions.

FONCTIONS PRATIQUES

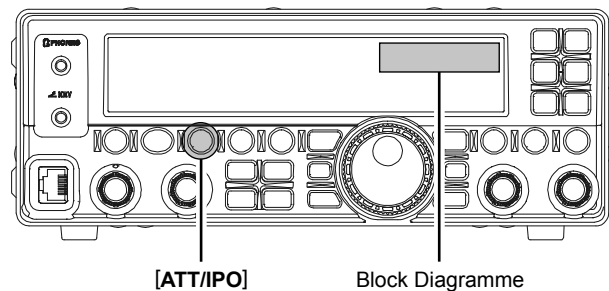
RÉGLAGE DE LA SENSIBILITÉ EN RÉCEPTION ATT/IPO

Il est possible de réduire la force du signal d'entrée de 20 dB quand des signaux très forts de proximité ou un niveau de bruit important dégrade la réception. Vous pouvez donc optimiser les caractéristiques des étages d'entrée du récepteur, pour une meilleure réception, en jouant sur le niveau du bruit et sur la force des signaux.

Appuyer plusieurs fois sur le bouton **[ATT/IPO]** pour obtenir la sélection souhaitée en fonction du tableau ci-dessous.

ATT: OFF, IPO: OFF 	L'atténuateur Filtre Notch est OFF, et le signal entrant est amplifié par le préamplificateur HF.
ATT: ON, IPO: OFF 	L'atténuateur est ON, (le signal entrant est réduit de 20 dB) et le signal entrant est amplifié par le préamplificateur HF.
ATT: OFF, IPO: ON 	L'atténuateur est OFF, et le signal entrant contourne le préamplificateur HF, attaquant directement le 1er mélangeur.
ATT: ON, IPO: ON 	L'atténuateur est ON, (le signal entrant est réduit de 20 dB) et le signal entrant contourne le préamplificateur HF, attaquant directement le 1er mélangeur.

La sélection apparaît sur le Block Diagramme de l'afficheur.



NOTE

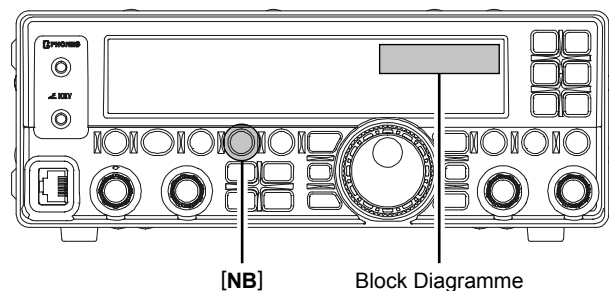
L'atténuateur est toujours "ON" entre 30 kHz et 1.7 MHz.

REJET DES INTERFÉRENCES (SIGNAUX DANS LES 3 kHz) LE NOISE BLANKER

Le FT-450 dispose d'un Noise Blanker efficace, qui s'attaque particulièrement aux parasites d'allumage.

- Appuyer sur le bouton **[NB]** pour activer le Noise Blanker.
- Appuyer sur le bouton **[NB]** à nouveau pour désactiver le Noise Blanker.

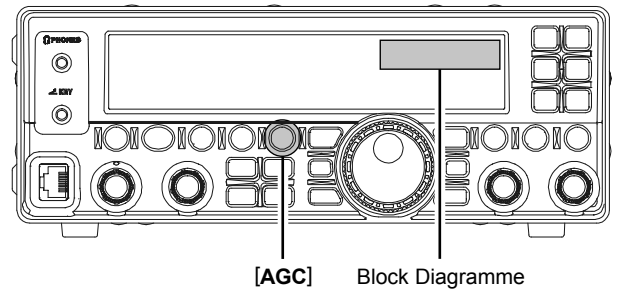
La sélection apparaît sur le Block Diagramme de l'afficheur.



OUTIL POUR UNE ÉCOUTE CONFORTABLE L'AGC

Le système AGC est prévu pour atténuer les variations du signal d'entrée HF, avec des caractéristiques qui peuvent avoir une valeur particulière pour chaque mode opératoire. L'objectif de base de l'AGC est de fournir un niveau constant de sortie une fois qu'un seuil minimum de force de signal est atteint.

Appuyer sur le bouton **[AGC]** de façon répétitive pour sélectionner la constante de temps souhaitée. Le statut de l'AGC est indiqué sur le "block diagramme" de l'afficheur. Pour la plupart des utilisations, nous recommandons le mode "AUTO". Vous pouvez désactiver l'AGC en appuyant et maintenant le bouton **[AGC]** pendant une seconde.



AUTO	[AGC] AUTO FAST SLOW	fait dépendre la constante de temps en réception du mode opératoire.
FAST	[AGC] AUTO FAST SLOW	Règle la constante de temps sur rapide. Ce mode est plus adapté à la réception CW/ DATA.
SLOW	[AGC] AUTO FAST SLOW	Règle la constante de temps sur lent. Ce mode est plus adapté à la réception SSB/AM.



NOTE:

Normalement, la sélection "AUTO" donne satisfaction dans la plupart des cas, mais dans l'éventualité d'un trafic sur une bande encombrée où vous souhaitez recevoir des signaux faibles, vous pouvez changer les réglages (à FAST, par exemple). Les sélections en mode "AUTO" sont:

MODE OPÉRATOIRE	SÉLECTION AGC AUTO
LSB	SLOW
USB	SLOW
CW	FAST
AM	SLOW
FM	FAST
DATA	FAST

NOTE:

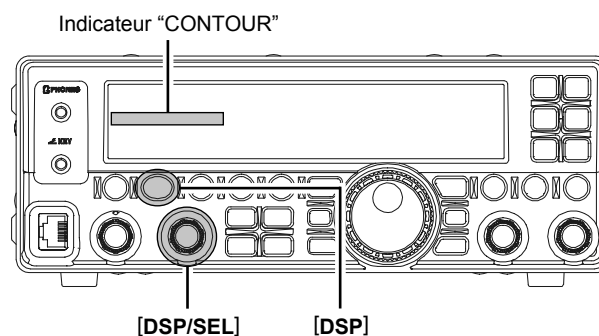
Si la constante de temps AGC est mise à "Off" en appuyant et maintenant le bouton **[AGC]**, le S-mètre n'a aucune déviation. De plus, vous risquez fortement d'avoir des distorsions en présence de signaux forts, car les amplificateurs FI et les étages qui suivent seront probablement saturés.

FONCTIONS PRATIQUES

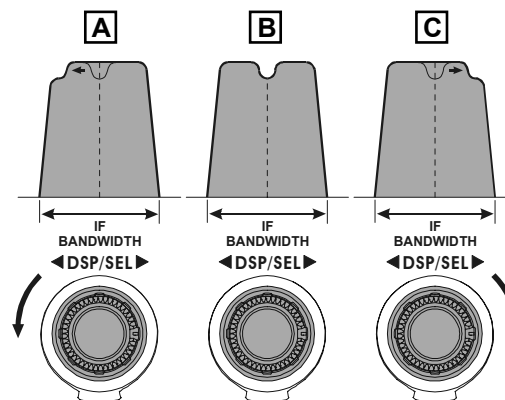
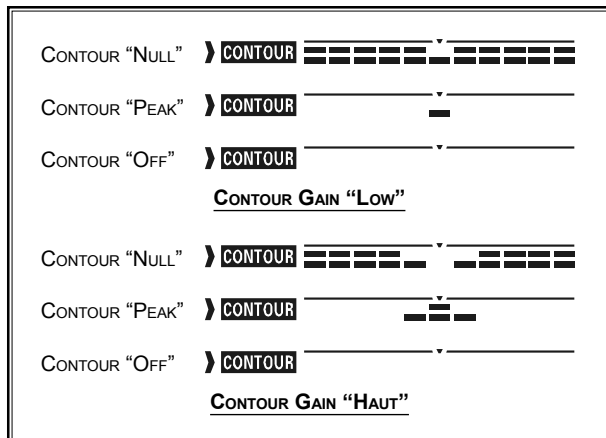
REJET DES INTERFÉRENCES (SIGNAUX DANS LES 3 KHz) LE FILTRE CONTOUR

Le système de filtrage à l'aide du filtre contours repose sur l'introduction d'une légère perturbation dans la bande passante du filtre FI afin de supprimer ou de renforcer un élément de fréquence en cinq points, permettant d'améliorer la tonalité ou la lisibilité d'un signal entrant.

1. Appuyer sur le bouton [DSP] plusieurs fois pour mettre l'icône "►" sur l'indicateur "CONTOUR" sur le schéma graphique DSP de l'afficheur.
2. Appuyer sur le bouton [DSP/SEL] pour activer le filtre contour.
3. Appuyer et maintenir le bouton [DSP/SEL] pendant une seconde pour permuter le niveau du filtre contour entre "Null" et "Peak".
4. Tourner le bouton [DSP/SEL] pour obtenir la meilleure reproduction audio du signal d'entrée. La position peak du filtre contour est graphiquement indiquée sur l'indicateur "CONTOUR" sur le schéma graphique DSP de l'afficheur.
5. Appuyer sur le bouton [DSP/SEL] à nouveau pour accroître le niveau ("Null" ou "Peak") du filtre contour.
6. Pour désactiver le filtre contour, appuyer sur le bouton [DSP/SEL] à nouveau. Le graphique disparaît sur l'indicateur "CONTOUR" sur le schéma graphique DSP de l'afficheur, confirmant que le filtre contour n'est plus en service.



Sur la figure "B", une "indentation" du filtre contour centrée dans la bande passante est présentée. Une rotation du bouton [DSP/SEL] (vers la gauche) fait déplacer l'indentation vers une fréquence plus basse dans la bande passante, tandis qu'une rotation vers la droite du bouton [DSP/SEL] produit l'effet inverse. En enlevant une interférence ou un composant de fréquence sur le signal entrant, il est possible de faire émerger ce signal du bruit de fond et de le rendre plus intelligible.



POINT DE DÉTAIL:

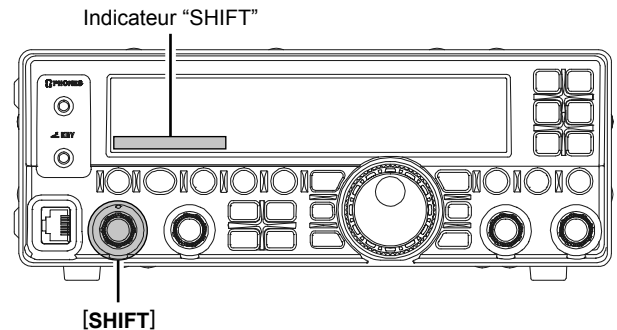
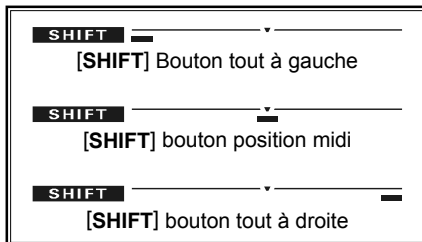
La raideur de la pente du filtrage DSP peut, quand elle réglée excessivement, donner un son "non naturel" au signal entrant. Souvent, une bande passante étroite n'est pas la solution pour améliorer un signal. Le signal entrant lui même peut avoir un composant de fréquence excessif ou indésirable. En utilisant judicieusement le filtre contour, L'ossature de la réponse de la bande passante peut être altérée ou des composants enlevés dans la bande passante, permettant au signal résultant de s'élever au dessus du niveau du bruit de fond d'une manière qui ne peut être par ailleurs obtenue avec les autres systèmes de filtrage.

REJET DES INTERFÉRENCES (SIGNAUX DANS LES 3 KHz): LE SHIFT

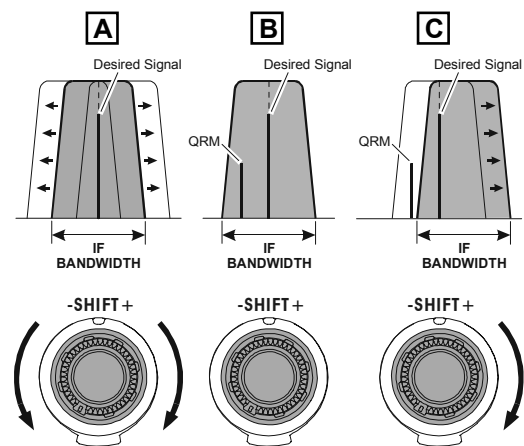
Le "shift" FI permet de faire varier la bande passante du filtre DSP plus haut ou plus bas, sans changer la tonalité du signal entrant, de façon à réduire ou éliminer une interférence. Parce que la fréquence de réglage porteuse ne varie pas, il n'est pas utile de régler à nouveau la fréquence de trafic quand une interférence est éliminée. La plage de déplacement de la bande passante dans le système "shift" FI est de ± 1 kHz.

Pour réduire une interférence tourner le bouton [SHIFT] vers la gauche ou vers la droite.

Vous pouvez observer la position de la bande passante sur l'indicateur "SHIFT" du graphique DSP sur l'afficheur.



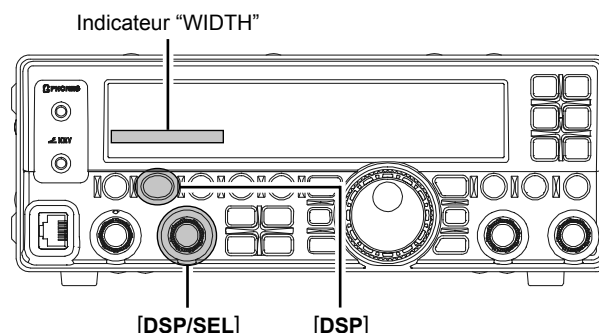
Sur la figure "A", noter que la représentation du filtre DSP FI est une ligne fine, avec le bouton [SHIFT] en position 12 heures. Sur la figure "B", une interférence est apparue à l'intérieur de la bande passante originale. Sur la figure "C", vous pouvez voir l'effet de la rotation du bouton [SHIFT] pour réduire le niveau d'interférence en déplaçant la bande passante du filtre de telle manière que l'interférence soit hors de la bande passante.



REJET DES INTERFÉRENCES (SIGNAUX DANS LES 3 kHz): le WIDTH

Le système de réglage "Width" FI vous permet de faire varier la largeur de la bande passante DSP FI de trois pas (FM: deux pas), pour éliminer une interférence. D'ailleurs, la bande passante peut être réellement étendue par rapport au réglage par défaut si vous voulez améliorer la fidélité du signal d'entrée quand le niveau d'interférence sur la bande est bas.

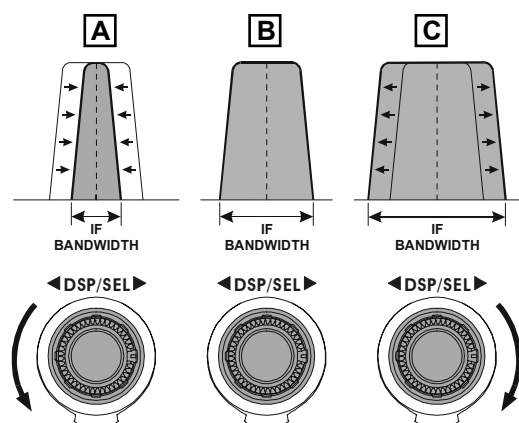
- Appuyer sur le bouton [DSP] plusieurs fois pour mettre l'icône "►" sur l'indicateur "WIDTH" du graphique DSP sur l'afficheur, pour activer le réglage de la bande passante par le bouton [DSP/SEL].
- Tourner le bouton [DSP/SEL] pour régler la bande passante. Une rotation vers la gauche réduit la bande passante, alors qu'une rotation vers la droite augmente la bande passante.



Sur la figure "B", voici la bande passante par défaut.

En tournant le bouton [DSP/SEL] vers la gauche, la bande passante devient plus étroite (voir figure "A", alors qu'une rotation du bouton [DSP/SEL] vers la droite, comme montré à la figure "C", augmente la bande passante.

La bande passante par défaut, et la plage de réglage de la bande passante totale, varient en fonction du mode opératoire:



Mode SSB: 1.8 kHz / 2.4 kHz / 3.0 kHz
(Nominal: 2.4 kHz).

Mode CW: 500 Hz / 1.8 kHz / 2.4 kHz
(Nominal: 1.8 kHz).

Mode AM: 3.0 kHz / 6.0 kHz / 9.0 kHz
(Nominal: 6.0 kHz).

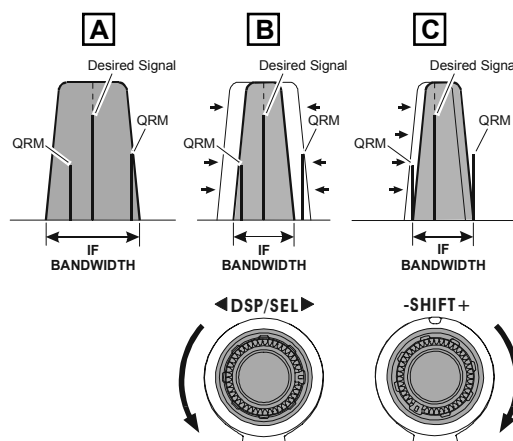
Mode FM: 2.5 kHz / 5.0 kHz
(Nominal: 5.0 kHz).

Utilisation conjointe du Shift FI et du Width

L'utilisation conjointe des fonctions "Shift" FI et "Width" FI donne un système particulièrement efficace pour réduire les interférences.

Par exemple, sur la figure "A", vous pouvez voir des interférences de chaque côté du signal souhaité. En tournant le bouton [DSP/SEL] (WIDTH), comme montré sur la figure "B", les interférences d'un côté peuvent être éliminées, et en repositionnant le bouton [SHIFT] (Figure "C"), Les interférences de l'autre côté peuvent être enlevées sans réintroduire les interférences précédemment effacées à la figure "B".

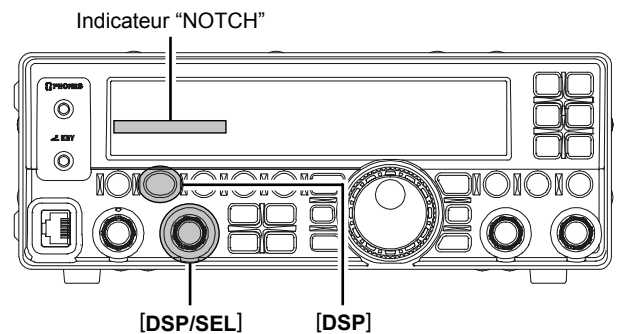
Note: La meilleure solution pour réduire des interférences, c'est l'emploi des fonctions "Width" et "Shift". Après avoir réduit la bande passante (Width) et ou avoir ajusté le centre de la bande passante (Shift), La commande Contour peut également avoir un effet bénéfique sur la bande passante résiduelle. Qui plus est, le filtre crevasse FI -le notch- (voir le paragraphe suivant) peut être également utilisé, en conjonction avec les trois autres systèmes de filtrage.



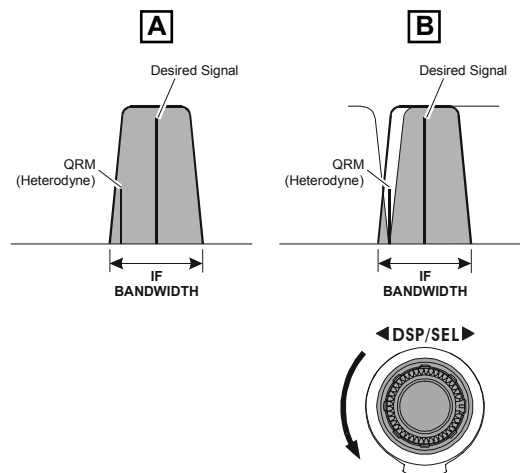
REJET DES INTERFÉRENCES (SIGNAUX DANS LES 3 KHZ): LE NOTCH

Le filtre crevasse FI est un système très efficace qui vous permet de mettre en dehors de la bande passante de réception toute tonalité de battement ou toute porteuse indésirable.

1. Appuyer sur le bouton **[DSP]** plusieurs fois pour mettre l'icône "►" sur l'indicateur "NOTCH" du graphique DSP de l'afficheur.
2. Appuyer sur le bouton **[DSP/SEL]** pour activer le filtre notch FI.
3. Tourner le bouton **[DSP/SEL]** pour ajuster la fréquence centrale du filtre notch FI.
Vous pouvez observer la position graphique du "peak" du filtre crevasse FI "NOTCH" sur l'indicateur NOTCH du graphique DSP de l'afficheur.
4. Pour désactiver le filtre notch FI, appuyer sur le bouton **[DSP/SEL]** à nouveau. la position graphique du "peak" disparaît de l'indicateur "NOTCH" du graphique DSP de l'afficheur confirmant que le filtre crevasse FI -notch- n'est plus en service.



La performance du filtre crevasse FI -notch- est présente figure "A", où l'effet d'une rotation du bouton **[DSP/SEL]** est inscrite. Sur la figure "B", vous pouvez voir l'effet du filtre crevasse FI -notch- quand vous tournez le bouton **[DSP/SEL]** pour éliminer l'interférence entrante.



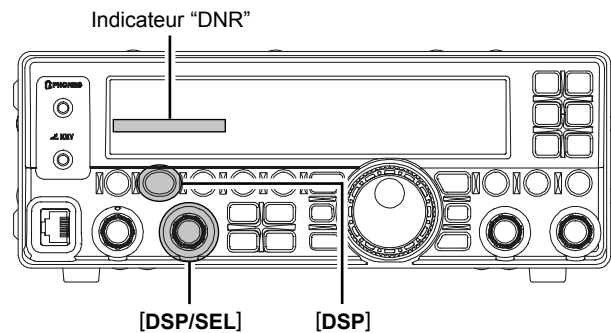
REJET DES INTERFÉRENCES (SIGNAUX DANS LES 3 KHz): LE DNR

Le système digital de réduction de bruit (DNR) est prévu pour réduire le niveau de bruit aléatoire trouvé sur les bandes HF et 50 MHz et qui est surtout présent en mode SSB. Un des onze algorithmes de réduction de bruit peut être sélectionné. Chacun de ces algorithmes a été créé pour correspondre à un type de bruit différent, et vous pouvez espérer de trouver par expérience avec le système DNR le meilleur réglage correspondant au bruit courant.

1. Appuyer sur le bouton **[DSP]** plusieurs fois pour mettre l'icône "►" sur l'indicateur "DNR" du graphique DSP de l'afficheur.
2. Appuyer sur le bouton **[DSP/SEL]** pour activer le système DNR.
3. Tourner le bouton **[DSP/SEL]** pour sélectionner le réglage qui réduit le plus efficacement le niveau de bruit.

Vous pouvez observer l'efficacité du système "DNR" sur l'indicateur "DNR" du graphique DSP de l'afficheur.

4. Pour désactiver le système "DNR", appuyer sur le bouton **[DSP/SEL]** à nouveau. Le graphe disparaît effectivement de l'indicateur "DNR" du graphique DSP de l'afficheur confirmant que le système "DNR" n'est plus en service.



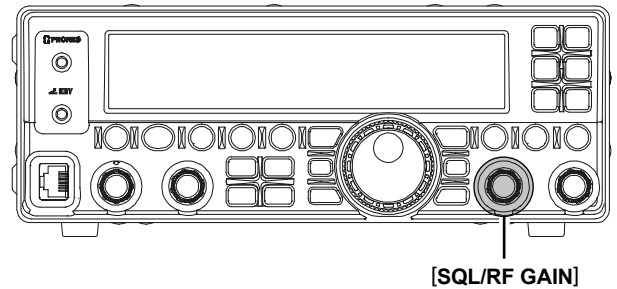
RF GAIN

La commande RF Gain permet le réglage manuel du niveau de gain des étages HF et FI, pour compenser les conditions de bruit et de la force du signal du.

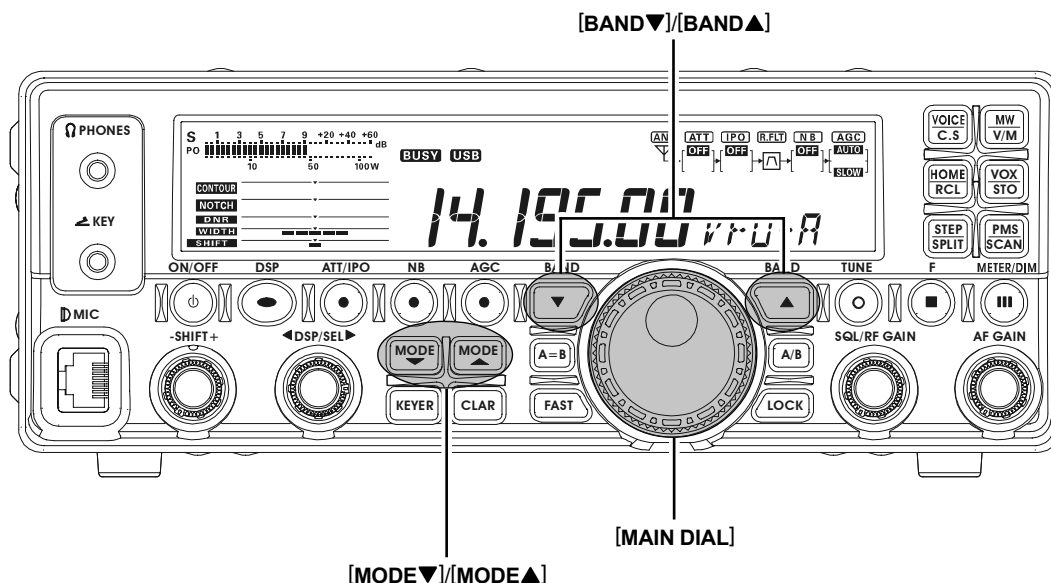
Le bouton **[SQL/RF GAIN]** doit, initialement, être tourné en position complètement vers la droite. C'est le point de sensibilité maximum, et une rotation vers la gauche réduit graduellement le gain du système.

NOTE:

- Alors que le bouton **[SQL/RF GAIN]** est tourné vers la gauche pour réduire le gain, la déviation du S-mètre augmente. Ceci indique que la tension d'AGC appliquée au récepteur augmente (ce qui cause la réduction du gain en réception).
- En tournant le bouton **[SQL/RF GAIN]** jusqu' à la position tout à gauche désactive totalement la réception position, car le gain est grandement réduit. Dans ce cas, le S-mètre apparait au "taquet" (déviation totale).



EMISSION MODE SSB/AM



1. Appuyer sur les boutons [BAND▼]/[BAND▲] pour sélectionner la bande opératoire. En appuyant sur les boutons [BAND▼]/[BAND▲], la bande opératoire change comme suit.
7 ↔ 10 ↔ 14 ↔ 15 ↔ 18 ↔ 21 ↔ 24.5 ↔ 28 ↔ 50 ↔ 1.8 ↔ 3.5 ↔ 7 ……
2. Appuyer sur les boutons [MODE▼]/[MODE▲] pour sélectionner les modes LSB, USB ou AM. Par convention, le mode LSB est utilisé pour le 7 MHz et les bandes amateurs plus basses pour les liaisons en SSB, et le mode USB est utilisé pour le 14 MHz et les bandes amateurs plus hautes (la bande 10 MHz est utilisée en CW et en modes digitaux uniquement).
3. Tourner le bouton [MAIN DIAL] pour régler la fréquence opératoire.
Si vous utilisez les micros en option **MH-31A8J** ou **MD-100A8X**, vous pouvez ajuster la fréquence opératoire à l'aide des boutons [UP]/[DWN] du microphone.

4. Appuyer sur le commutateur PTT (Push To Talk) du microphone pour passer en émission. Parler dans le microphone avec un niveau de voix normal.
L'icône "TX" apparaît sur l'afficheur, confirmant que l'émission est en cours. Le compresseur de modulation est automatiquement activé en émission. Le compresseur de modulation accroît la "puissance vocale" en augmentant la moyenne du signal de sortie.
5. Relâcher le commutateur PTT en fin de transmission. Le transceiver revient en mode réception.

NOTE IMPORTANTE!

Quand vous faites des essais, assurer vous que la fréquence est libre avant d'émettre, pour éviter des interférences avec d'autres utilisateurs prêts à utiliser cette fréquence.

NOTE

Concernant le bouton [DSP/SEL]

Le bouton [DSP/SEL] est utilisé pour diverses fonctions d'emploi en fonction de la situation.

Si vous ne pouvez pas changer de fréquence ou de canal mémoire en réglant le bouton [DSP/SEL], c'est que le bouton [DSP/SEL] est sélectionné pour l'emploi d'une des fonctions DSP.

Dans ce cas case, appuyer sur le bouton [DSP] plusieurs fois jusqu'à ce que l'icone ">" disparait de l'affichage du graphique DSP.

EMISSION MODE SSB/AM

SÉLECTION DE L'INDICATEUR TX

En mode émission il y a le choix entre les fonctions de mesure de puissance (PO), d'ALC ou de réfléchi (SWR).

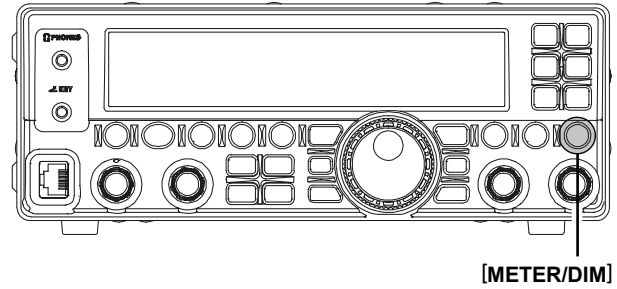
En appuyant sur le bouton **[METER/DIM]**, la fonction de l'indicateur change comme suit.

PO → ALC → SWR → PO

PO: Indique le niveau de puissance moyenne en sortie.

ALC: Indique la tension relative d'ALC.

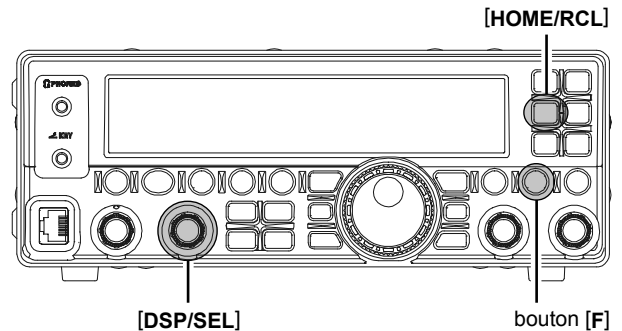
SWR: Indique le taux d'ondes stationnaires (puissance directe/puissance réfléchie).



RÉGLAGE DE LA PUISSANCE TX

Pour ajuster la puissance TX:

1. Appuyer et maintenir le bouton **[F]** pendant une seconde pour entrer en mode menu. L'icône "**MENU**" apparaît sur l'afficheur.
2. Tourner le bouton **[DSP/SEL]** pour choisir le menu "RFPOWER".
3. Appuyer sur le bouton **[DSP/SEL]** pour activer le réglage de la ligne menu. L'icône "**MENU**" clignote.
4. Tourner le bouton **[DSP/SEL]** pour sélectionner la puissance de sortie.
Vous pouvez appuyer sur le bouton **[HOME/RCL]** pour mettre la puissance de sortie à la valeur par défaut usine.
5. Appuyer sur le bouton **[DSP/SEL]**. L'icône "**MENU**" est affichée en continu.
6. Appuyer et maintenir le bouton **[F]** pendant une seconde pour sauvegarder le nouveau réglage et revenir en mode normal.

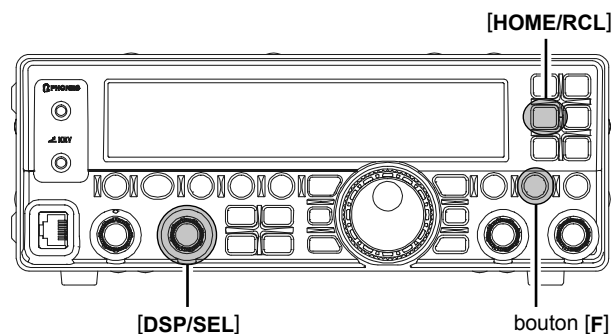


EMISSION MODE SSB/AM

COMPTEUR D'ÉMISSION (TOT)

La fonction "compteur d'émission" (TOT) est prévu pour forcer le transceiver en mode "réception" après une durée programmée d'émission en continu (le paramètre par défaut est "OFF"). Cette fonction évite que votre transceiver ne soit détérioré par une porteuse mortelle sur une longue durée si le commutateur PTT du microphone est accidentellement verrouillé en position "TX". Le décompteur de temps peut être réglé de 1 à 20 minutes ou Off via la ligne menu "TOT".

1. Appuyer et maintenir le bouton [F] pendant une seconde pour entrer en mode menu. L'icône "MENU" apparaît sur l'afficheur.
2. Tourner le bouton [DSP/SEL] pour choisir le menu "EXT MNU".
3. Appuyer sur le bouton [DSP/SEL] pour activer le réglage de la ligne menu. L'icône "MENU" clignote.
4. Tourner le bouton [DSP/SEL] pour sélectionner "ON" pour avoir l'extension menu.
5. Appuyer sur le bouton [DSP/SEL]. L'icône "MENU" est affichée en continu.
6. Appuyer et maintenir le bouton [F] pendant une seconde pour sauvegarder le nouveau réglage et revenir en mode normal.
7. Appuyer et maintenir le bouton [F] pendant une seconde pour entrer en mode menu. L'icône "MENU" apparaît sur l'afficheur.
8. Tourner le bouton [DSP/SEL] pour choisir le menu "TOT".
9. Appuyer sur le bouton [DSP/SEL] pour activer le réglage de la ligne menu. L'icône "MENU" clignote.
10. Tourner le bouton [DSP/SEL] pour sélectionner la durée maximum d'émission continue. Les sélections possible sont 1 minute à 20 minutes ou off.
Appuyer sur le bouton [HOME/RCL] pour remettre le délai TOT à la valeur par défaut usine.
11. Appuyer sur le bouton [DSP/SEL]. L'icône "MENU" est affichée en continu.
12. Appuyer et maintenir le bouton [F] pendant une seconde pour sauvegarder le nouveau réglage et revenir en mode normal.



RÉGLAGE DU NIVEAU DU GAIN MICROPHONE

En usine, un gain microphone a été programmé pour donner toute satisfaction dans l'utilisation du microphone à main **MH-67A8J**. Si vous utilisez un microphone d'autre origine, Vous aurez peut être besoin d'un réglage différent du niveau de gain du microphone.

1. Appuyer et maintenir le bouton **[F]** pendant une seconde pour entrer en mode menu. L'icône "**MENU**" apparaît sur l'afficheur.
2. Tourner le bouton **[DSP/SEL]** pour choisir le menu "**MICGAIN**".
3. Appuyer sur le bouton **[DSP/SEL]** pour activer le réglage de la ligne menu. L'icône "**MENU**" clignote.
4. Tourner le bouton **[DSP/SEL]** pour sélectionner le gain microphone souhaité (**LOW**, **NOR** ou **HIGH**, valeur par défaut usine: **NOR**).

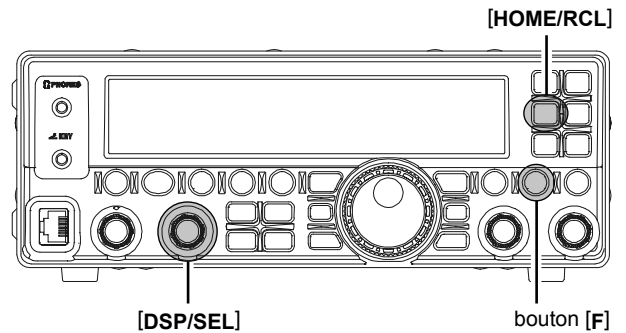
LOW: Quand l'entrée sur le microphone est importante le compresseur de modulation est désactivé automatiquement.

NOR Pour un niveau de voix normal le compresseur de modulation est activé automatiquement.

HIGH: Quand l'entrée sur le microphone est faible le compresseur de modulation est activé automatiquement.

Appuyer sur le bouton **[HOME/RCL]** pour remettre le gain microphone à sa valeur par défaut usine.

5. Appuyer sur le bouton **[DSP/SEL]**. L'icône "**MENU**" est affichée en continu.
6. Appuyer et maintenir le bouton **[F]** pendant une seconde pour sauvegarder le nouveau réglage et revenir en mode normal.



EMISSION MODE **SSBIAM**

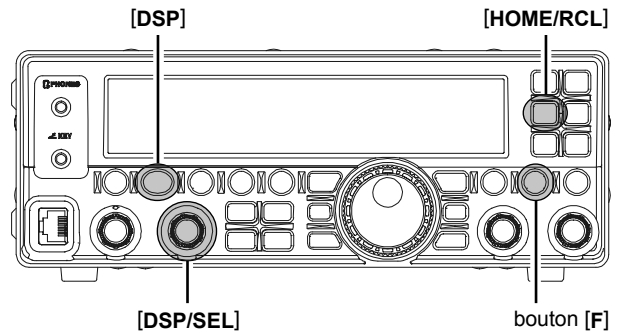
“EQUALISEUR” MICROPHONE DSP

Vous pouvez sélectionner une des dix techniques d’égualisation” DSP disponibles pour l’audio du microphone en émission.

1. Appuyer et maintenir le bouton **[DSP]** pendant une seconde. Ceci active instantanément le menu “**MIC EQ**”. L’icône “**MENU**” apparaît sur l’afficheur.
2. Appuyer sur le bouton **[DSP/SEL]** pour activer le réglage de la ligne menu. L’icône “**MENU**” clignote.
3. Tourner le bouton **[DSP/SEL]** pour choisir le schéma “d’égualisation” souhaité. Observer le schéma “d’égualisation” relatif sur l’afficheur.
Appuyer sur le bouton **[HOME/RCL]** pour remettre le schéma “d’égualisation” à sa valeur par défaut usine.
4. Appuyer sur le bouton **[DSP/SEL]**. L’icône “**MENU**” est affichée en continu.
5. Appuyer et maintenir le bouton **[F]** pendant une seconde pour sauvegarder le nouveau réglage et revenir en mode normal.

Les sélections possibles sont:

- 0: Plat
- 1: Les composants fréquence basse sont réduits.
- 2: Les composants fréquence medium sont réduits.
- 3: Les composants fréquence haute sont réduits.
- 4: Les composants fréquence haute sont accentués.
- 5: Les composants fréquence medium sont accentués.
- 6: Les composants fréquence basse sont accentués.
- 7: Les composants fréquence basse sont accentués et les composants fréquence haute sont réduits.
- 8: Les composants fréquence basse sont réduits et les composants fréquence medium sont accentués.
- 9: Les composants fréquence basse sont réduits et les composants fréquence haute sont accentués.

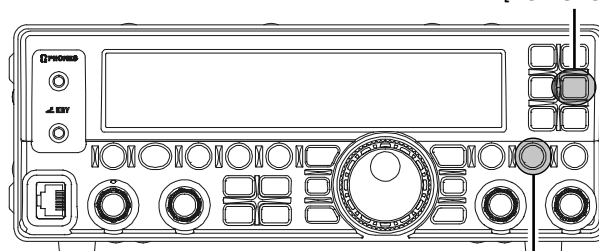


COMMUTATION AUTOMATIQUE TX/RX PAR LA VOIX (VOX)

Au lieu d'utiliser le commutateur PTT du microphone pour activer l'émetteur, le système VOX permet une activation automatique mains libres de l'émetteur, qui utilise l'entrée de la voix dans le microphone. L'initialisation du système VOX prend quelques secondes.

1. Appuyer sur le bouton [F] suivi par le bouton [VOX/STO] pour activer le mode VOX.
L'icône "VOX" apparaît sur l'afficheur.
2. Sans appuyer sur le commutateur PTT, parler dans le microphone avec un niveau de voix normal.
Quand vous commencez à parler, l'émetteur est active automatiquement. Quand vous avez fini, le transceiver revient en mode réception (après un petit délai).
3. Pour sortir du mode VOX, appuyer sur le bouton [F] suivi par le bouton [VOX/STO] à nouveau.

[VOX/STO]



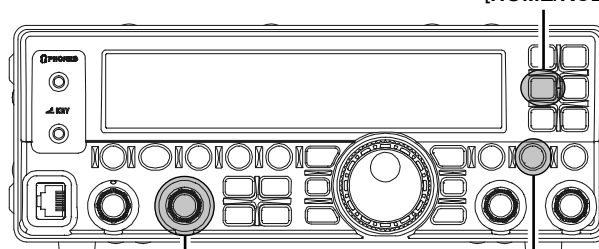
bouton [F]

RÉGLAGE DU VOX GAIN

Il faut régler le niveau du VOX gain pour éviter le passage intempestif en émission dans un environnement bruyant.

1. Appuyer et maintenir le bouton [F] pendant une seconde pour entrer en mode menu. L'icône "MENU" apparaît sur l'afficheur.
2. Tourner le bouton [DSP/SEL] pour choisir le menu "VOXGAIN".
3. Appuyer sur le bouton [DSP/SEL] pour activer le réglage de la ligne menu. L'icône "MENU" clignote.
4. Tourner le bouton [DSP/SEL] pour trouver le point où votre émetteur vivement activer par votre voix, sans que le bruit de fond déclenche lui aussi l'émission. Les sélections possibles sont 1 à 100 (valeur par défaut usine: 50).
Appuyer sur le bouton [HOME/RCL] pour remettre le niveau du VOX gain à sa valeur par défaut usine.

[HOME/RCL]



[DSP/SEL]

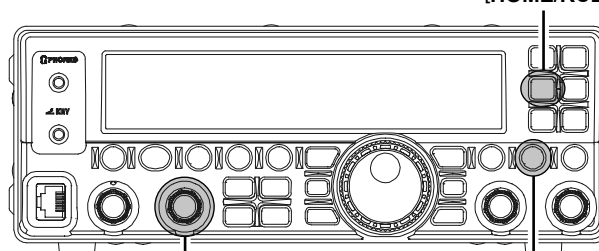
bouton [F]

5. Appuyer sur le bouton [DSP/SEL]. L'icône "MENU" est affichée en continu.
6. Appuyer et maintenir le bouton [F] pendant une seconde pour sauvegarder le nouveau réglage et revenir en mode normal.

RÉGLAGE DU VOX DÉLAI (DÉLAI DE RETOMBÉE DU VOX)

1. Appuyer et maintenir le bouton [F] pendant une seconde pour entrer en mode menu. L'icône "MENU" apparaît sur l'afficheur.
2. Tourner le bouton [DSP/SEL] pour choisir le menu "EXT MNU".
3. Appuyer sur le bouton [DSP/SEL] pour activer le réglage de la ligne menu. L'icône "MENU" clignote.
4. Tourner le bouton [DSP/SEL] pour mettre le paramètre à "ON" pour avoir l'extension menu.
5. Appuyer sur le bouton [DSP/SEL]. L'icône "MENU" est affichée en continu.
6. Appuyer et maintenir le bouton [F] pendant une seconde pour sauvegarder le nouveau réglage et revenir en mode normal.
7. Appuyer et maintenir le bouton [F] pendant une seconde pour entrer en mode menu à nouveau. L'icône "MENU" apparaît sur l'afficheur.
8. Tourner le bouton [DSP/SEL] pour choisir le menu "VOX DLY".
9. Appuyer sur le bouton [DSP/SEL] pour activer le réglage de la ligne menu. L'icône "MENU" clignote.

[HOME/RCL]



[DSP/SEL]

bouton [F]

10. Tourner le bouton [DSP/SEL] tout en prononçant une syllabe comme "Ah" et vérifier le temps de retombée, afin de mettre le délai souhaité. Les sélections possibles sont 100 à 3000 msec (valeur par défaut usine: 500 msec).
Appuyer sur le bouton [HOME/RCL] pour remettre le VOX délai à sa valeur par défaut usine.
11. Appuyer sur le bouton [DSP/SEL]. L'icône "MENU" est affichée en continu.
12. Appuyer et maintenir le bouton [F] pendant une seconde pour sauvegarder le nouveau réglage et revenir en mode normal.

EMISSION MODE SSB/AM

MONITEUR

Vous pouvez vérifier la qualité de votre émission en utilisant la fonction moniteur.

PRÉPARATIONS

Assignation de la fonction moniteur au bouton [VOICE/C.S].

1. Appuyer et maintenir le bouton [F] pendant une seconde pour entrer en mode menu. L'icône "MENU" apparaît sur l'afficheur.
2. Tourner le bouton [DSP/SEL] pour choisir le menu "PNL-C.S".
3. Appuyer sur le bouton [DSP/SEL] pour activer le réglage de la ligne menu. L'icône "MENU" clignote.
4. Tourner le bouton [DSP/SEL] pour choisir "MONI" à assigner à la fonction moniteur sur le bouton [VOICE/C.S].
5. Appuyer sur le bouton [DSP/SEL]. L'icône "MENU" est affichée en continu.
6. Appuyer et maintenir le bouton [F] pendant une seconde pour sauvegarder le nouveau réglage et revenir en mode normal.

NOTE:

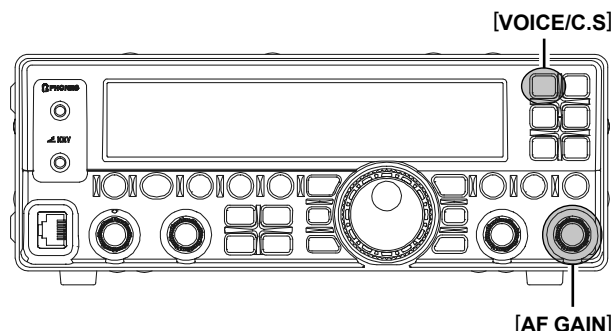
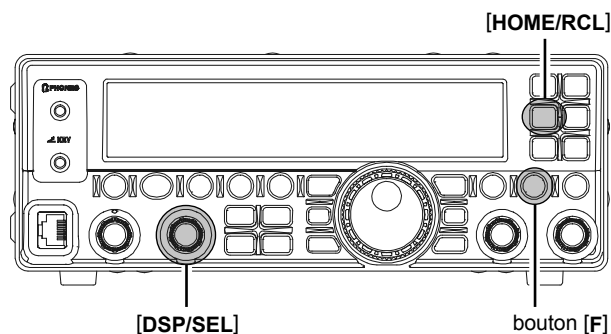
Vous pouvez assigner la fonction MONITEUR aux boutons [DWN]/[FST]/[UP] des microphones optionnels via les lignes menu "P M-DWN", "P M-FST" ou "P M-UP".

EMPLOI DU MONITEUR

1. Appuyer sur le bouton [VOICE/C.S] (MONITEUR) pour activer la fonction moniteur. En émission, votre voix est dirigée vers votre HP.
2. Tourner le bouton [AF GAIN] pour ajuster le niveau audio du moniteur.
3. Pour désactiver la fonction moniteur, appuyer sur le bouton [VOICE/C.S] (MONITEUR) à nouveau.

NOTE:

- ❑ Si vous utilisez le HP en fonction moniteur, à la place des écouteurs, une avance excessive sur le bouton [AF GAIN] risque de causer des retours HF dans la BF. De plus, ces retours HF peuvent faire monter en boucle le système VOX, rendant impossible tout retour en mode réception. C'est pourquoi, nous recommandons l'utilisation des écouteurs, dès que c'est possible, ou bien un réglage minimum du bouton [AF GAIN], si le HP est utilisé.
- ❑ Parce que la fonction moniteur utilise un échantillon du signal émission DSP, cela peut être très utile pour vérifier les réglages du compresseur de modulation ou de l'équaliseur de microphone en SSB, mais également pour tester la qualité du signal général dans les modes AM et FM.

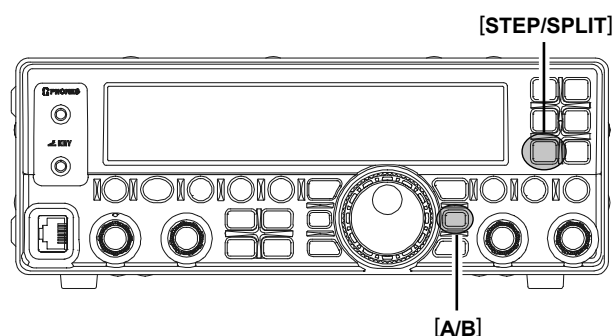


EMISSION MODE SSB/AM

EMPLOI DU MODE SPLIT

Une possibilité puissante du **FT-450** est sa flexibilité en mode « Split » (Fréquences émission et réception différentes), en utilisant les registres fréquence des VFO-A et VFO-B. Cela fait que le **FT-450** est particulièrement utile en expédition DX, car l'utilisation en mode Split est particulièrement riche en possibilités et facile à employer.

1. Appuyer sur le bouton **[A/B]** pour mettre le registre VFO sur VFO-A, puis régler la fréquence émission.
2. Appuyer sur le bouton **[A/B]** à nouveau pour mettre le registre VFO sur VFO-B, puis régler la fréquence réception.
3. Maintenant appuyer sur le bouton **[STEP/SPLIT]** pour activer le mode Split.
4. L'icône "**SPLIT**" apparaît sur l'afficheur.
5. Pour quitter le mode Split, appuyer sur le bouton **[STEP/SPLIT]** à nouveau.



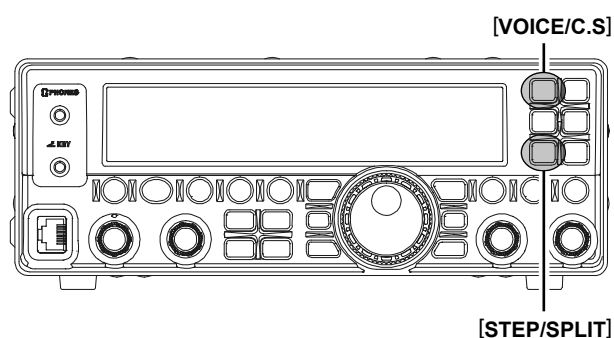
NOTE:

- ❑ Il est possible de régler différents modes opératoires (par exemple, LSB et USB) sur les deux VFO utilisés en mode Split.
- ❑ Il est possible de régler plusieurs bandes amateurs (par exemple, 14 MHz et 21 MHz) sur les deux VFO en mode Split, si vous employez une antenne multi bandes.

EMPLOI DU SPLIT RAPIDE

La fonction Split rapide vous permet par un seul appui touche d'appliquer un décalage de +5 kHz sur votre fréquence émission par rapport à votre fréquence réception. En outre, le mode émission est mis dans le même mode que celui du registre fréquence de réception.

1. Appuyer et maintenir le bouton **[STEP/SPLIT]** pendant une seconde pour activer la fonction Split rapide. Le mode émission devient le même que le mode réception et une fréquence de 5 kHz au dessus de la fréquence réception est appliquée au registre fréquence émission. L'icône "**SPLIT**" apparaît sur l'afficheur.
2. Appuyer et maintenir le bouton **[STEP/SPLIT]** pendant deux secondes pour incrémenter la fréquence émission de +5 kHz.
3. Pour quitter le mode Split rapide, appuyer sur le bouton **[STEP/SPLIT]** à nouveau.



NOTE:

Si vous assignez la fonction "TXW" au bouton **[VOICE/C.S]**, vous pourrez écouter temporairement la fréquence émission en appuyant sur le bouton **[VOICE/C.S]** en mode Split.

EMISSION MODE SSB/AM

MÉMOIRE VOCALE (MODES SSB/AM/FM)

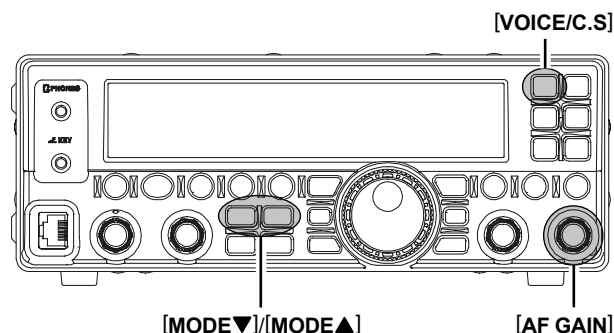
Vous pouvez utiliser la mémoire vocale du **FT-450** pour les messages répétitifs. Le système mémoire comprend deux mémoires (**VM1** et **VM2**) capables de charger 10 secondes d'enregistrement audio chacune. Le maximum que les deux mémoires peuvent tenir ensemble est de 10 secondes.

Enregistrer votre propre voix en mémoire

1. Assigner la fonction "**VM1REC**" au bouton **[VOICE/C.S]** à l'aide la procédure de l'encadré ci-dessous.
2. Choisir le mode opératoire LSB, USB, AM ou FM à l'aide des boutons **[MODE▼]/[MODE▲]**.
3. Appuyer sur le bouton **[VOICE/C.S]**. L'indication "**VM1 REC**" apparaît sur l'afficheur.
4. Appuyer et maintenir le commutateur **PTT** du microphone l'afficheur de la radio compte à rebours.
(**"VM1 -3"** → **"VM1 -2"** → **"VM1 -1"** → **"VM1 10"**)
5. Quand l'afficheur indique **"VM1 10"**, parler dans le microphone avec un niveau de voix normal pour enregistrer votre message (comme par exemple **"CQ DX, CQ DX, ici F 8 Kilo Delta X-Ray, F 8 Kilo Delta X-Ray, Over"**). Se souvenir que le temps d'enregistrement est limité à 10 secondes.
6. Relâcher le commutateur **PTT** pour terminer le processus d'enregistrement.

Vérifier votre enregistrement

1. Assigner la fonction "**VM1MONI**" au bouton **[VOICE/C.S]** à l'aide la procédure de l'encadré ci-dessous.
2. Choisir le mode opératoire LSB, USB, AM ou FM à l'aide des boutons **[MODE▼]/[MODE▲]**.
3. Appuyer sur le bouton **[VOICE/C.S]**, et vous pouvez entendre le contenu de la mémoire vocale qui vient d'être enregistrée.
4. Vous pouvez ajuster le niveau audio de l'enregistrement à l'aide du bouton **[AF GAIN]**.



NOTE

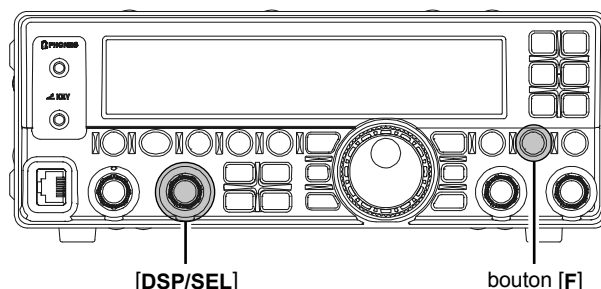
Vous pouvez utiliser la mémoire vocale avec la barrette mémoire "**VM2 (VM2REC, VM2MONI et VM2TX)**" en remplacement de la barrette mémoire "**VM1 (VM1REC, VM1MONI et VM1TX)**".

Emettre un message enregistré

1. Assigner la fonction "**VM1TX**" au bouton **[VOICE/C.S]** à l'aide la procédure de l'encadré ci-dessous.
2. Choisir le mode opératoire LSB, USB, AM ou FM à l'aide des boutons **[MODE▼]/[MODE▲]**.
3. Appuyer sur le bouton **[VOICE/C.S]** pour transmettre le contenu de la mémoire vocale qui vient d'être enregistrée.
4. Vous pouvez ajuster le niveau audio de l'enregistrement à l'aide du bouton **[AF GAIN]**.

Comment assigner une fonction au bouton **[VOICE/C.S]**

1. Appuyer et maintenir le bouton **[F]** pendant une seconde pour entrer en mode menu. L'icône "**MENU**" apparaît sur l'afficheur.
2. Tourner le bouton **[DSP/SEL]** pour choisir le menu "**PNL-C.S**".
3. Appuyer sur le bouton **[DSP/SEL]** pour activer le réglage de la ligne menu. L'icône "**MENU**" clignote.
4. Tourner le bouton **[DSP/SEL]** pour choisir la fonction souhaitée.
5. Appuyer sur le bouton **[DSP/SEL]**. L'icône "**MENU**" est affichée en continu.
6. Appuyer et maintenir le bouton **[F]** pendant une seconde pour revenir en mode normal.



NOTE

MODE CW

Les puissantes capacités CW **FT-450** permettent à la fois l'utilisation d'un manipulateur électronique et d'un manipulateur manuel où son émulation, comme peut le faire un ordinateur.

INITIALISATION POUR UN MANIPULATEUR MANUEL (OU SON ÉMULATION)

Avant de commencer, brancher votre clé sur la prise **KEY** de la face avant en faisant attention à la position du commutateur [**POWER(ON/OFF)**], et bien s'assurer que le bouton [**KEYER**] n'est pas enclenché non plus pour le moment (L'icône "**KEYER**" n'est pas affichée).

1. Appuyer sur les boutons [**BAND▼**]/[**BAND▲**] pour choisir la bande.

En appuyant sur les boutons [**BAND▼**]/[**BAND▲**], les bandes sont commutées de la manière suivante.

7 ↔ 10 ↔ 14 ↔ 15 ↔ 18 ↔ 21 ↔ 24.5 ↔
28 ↔ 50 ↔ 1.8 ↔ 3.5 ↔ 7

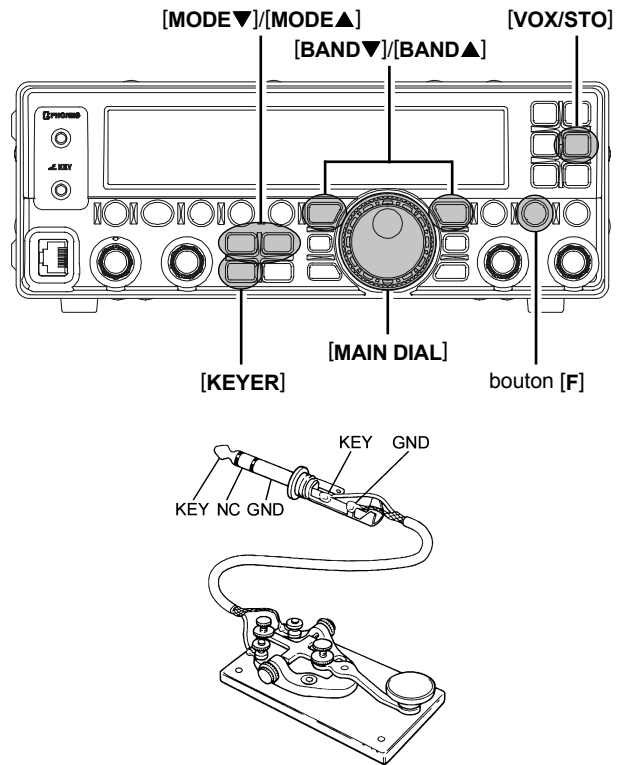
2. Appuyer sur les boutons [**MODE▼**]/[**MODE▲**] pour choisir le mode CW.

3. Tourner le bouton [**MAIN DIAL**] pour régler la fréquence de trafic.

Si vous utilisez les micros en option **MH-31A8J** ou **MD-100A8X**, vous pouvez régler la fréquence en utilisant les boutons [**UP**]/[**DWN**] des microphones.

4. Appuyer le bouton [**F**] puis sur le bouton [**VOX/STO**] pour activer le passage automatique en émission de l'émetteur à chaque appui sur la clé CW. L'icône "**KEY-IN**" apparaît sur l'afficheur.

5. Quand vous appuyez sur la clé CW, l'émetteur est automatiquement activé, et la porteuse CW est transmise. Quand vous relâchez la clé, l'émission s'arrête après un bref délai. Ce temps de retombée peut être programmé par l'utilisateur, voir le paragraphe en page 48.



NOTE

Concernant le bouton [DSP/SEL]

Le bouton [DSP/SEL] est utilisé pour diverses fonctions d'emploi en fonction de la situation.

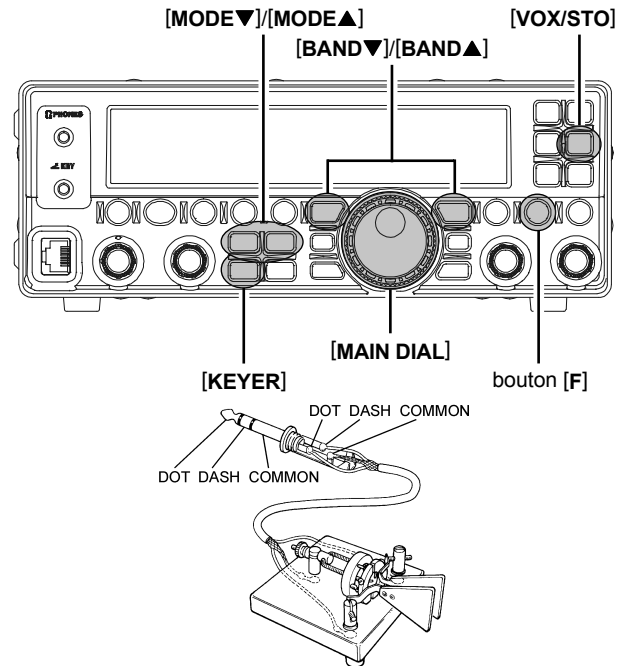
Si vous ne pouvez pas changer de fréquence ou de canal mémoire en réglant le bouton [DSP/SEL], c'est que le bouton [DSP/SEL] est sélectionné pour l'emploi d'une des fonctions DSP.

Dans ce cas case, appuyer sur le bouton [DSP] plusieurs fois jusqu'à ce que l'icône "➤" disparait de l'affichage du graphique DSP.

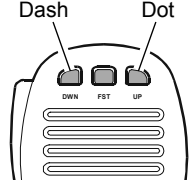
EMPLOI D'UN MANIPULATEUR ÉLECTRONIQUE

Avant de commencer, brancher votre clé à palettes sur la prise KEY de la face avant en faisant attention à la position du commutateur [POWER(ON/OFF)].

- Appuyer sur les boutons [BAND▼]/[BAND▲] pour choisir la bande.
En appuyant sur les boutons [BAND▼]/[BAND▲], les bandes sont commutées de la manière suivante.
7 ⇄ 10 ⇄ 14 ⇄ 15 ⇄ 18 ⇄ 21 ⇄ 24.5 ⇄
28 ⇄ 50 ⇄ 1.8 ⇄ 3.5 ⇄ 7
- Appuyer sur les boutons [MODE▼]/[MODE▲] pour choisir le mode CW.
- Tourner le bouton [MAIN DIAL] pour régler la fréquence de trafic.
Si vous utilisez les micros en option MH-31A8J ou MD-100A8x, vous pouvez régler la fréquence en utilisant les boutons [UP]/[DWN] des microphones.
- Appuyer le bouton [F] puis sur le bouton [VOX/STO] pour activer le passage automatique en émission de l'émetteur à chaque appui sur la clé CW. L'icône "BK-IN" apparaît sur l'afficheur.
- Appuyer sur le bouton [KEYER] pour activer le manipulateur électronique incorporé au transceiver. L'icône "BK-IN" apparaît sur l'afficheur.
- Quand vous appuyez du côté de la palette des "points" ou du côté de la palette des "traits" de votre manipulateur, l'émetteur est activé automatiquement et la porteuse CW est transmise. Quand vous relâchez la palette concernée, l'émission s'arrête après un bref délai. Ce temps de retombée peut être programmé par l'utilisateur, voir le paragraphe en page 48.

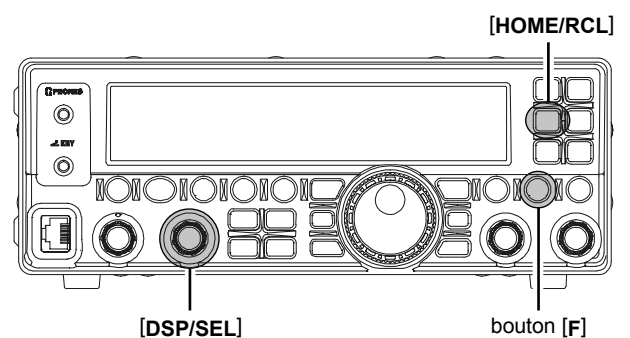


Il est possible de commander la manipulation CW en utilisant les touches [UP]/[DWN] du micro optionnel MH-31A8J (quand le manipulateur électronique interne est activé) via la ligne menu "CW PADDLE". Voir page 79 pour plus de détails.



RÉGLER LA VITESSE DE MANIPULATION

- Appuyer et maintenir le bouton [F] pendant une seconde pour entrer en mode menu. L'icône "MENU" apparaît sur l'afficheur.
- Tourner le bouton [DSP/SEL] pour choisir le menu "CWSPEED".
- Appuyer sur le bouton [DSP/SEL] pour activer le réglage de la ligne menu. L'icône "MENU" clignote.
- Tourner le bouton [DSP/SEL] en appuyant du côté de la palette des "points" ou du côté de la palette des "traits" de votre manipulateur, pour mettre en place la vitesse de manipulation qui vous convient (4 - 60 wpm).
Appuyer sur le bouton [F] si vous souhaitez l'affichage en "cpm" (caractères par minute) au lieu de "wpm" (mots par minute). Le choix "cpm" correspond au standard international "PARIS", qui se base sur cinq caractères par mot.
(Vous pouvez appuyer sur le bouton [HOME/RCL] pour remettre la vitesse de manipulation à sa valeur par défaut usine.)
- Appuyer sur le bouton [DSP/SEL]. L'icône "MENU" est affichée en continu.



- Appuyer et maintenir le bouton [F] pendant une seconde pour sauvegarder le nouveau réglage et revenir en mode normal.

TERMINOLOGIE:

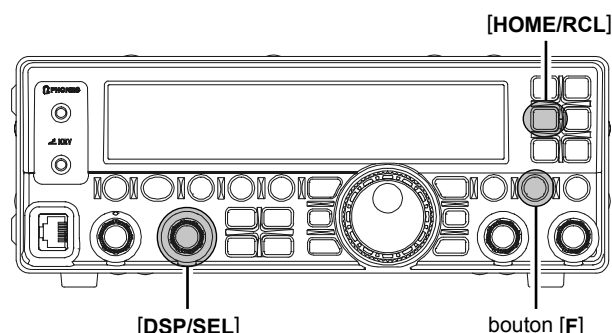
longueur de mot PARIS: Par convention dans l'industrie des appareils radioamateur (à l'instar de l'ARRL et des autres associations), la longueur d'un "mot" CW est défini par la longueur des caractères en code morse formant le mot "PARIS". La longueur de ces signes (point/trait/espace) forme la définition standard de la vitesse de code exprimée en "mot par minute".

EMPLOI D'UN MANIPULATEUR ÉLECTRONIQUE

RÉGLAGE DU POIDS DU MANIPULATEUR RATIO (POINT/TRAIT)

La ligne menu "CWWEIGHT" peut être utilisée pour régler le poids du manipulateur électronique incorporé. La valeur par défaut est de 3:1 (un trait à la durée de trois points ou de trois espaces).

1. Appuyer et maintenir le bouton [F] pendant une seconde pour entrer en mode menu. L'icône "MENU" apparaît sur l'afficheur.
2. Tourner le bouton [DSP/SEL] pour choisir le menu "EXT MNU".
3. Appuyer sur le bouton [DSP/SEL] pour activer le réglage de la ligne menu. L'icône "MENU" clignote.
4. Appuyer sur le bouton [DSP/SEL] pour choisir "ON" pour l'extension menu.
5. Appuyer sur le bouton [DSP/SEL]. L'icône "MENU" est affichée en continu.
6. Appuyer et maintenir le bouton [F] pendant une seconde pour sauvegarder le nouveau réglage et revenir en mode normal.
7. Appuyer et maintenir le bouton [F] pendant une seconde pour entrer en mode menu. L'icône "MENU" apparaît sur l'afficheur.
8. Tourner le bouton [DSP/SEL] pour choisir le menu "CWWEIGHT".
9. Appuyer sur le bouton [DSP/SEL] pour activer le réglage de la ligne menu. L'icône "MENU" clignote.



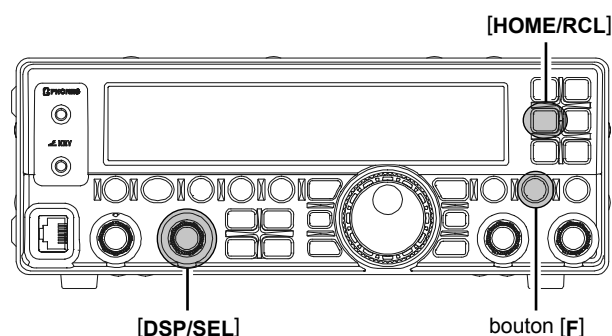
10. Tourner le bouton [DSP/SEL] pour mettre la valeur du poids souhaitée. La plage disponible pour le ratio trait/point va de "2.5" - "4.5" (valeur par défaut: "3.0").
Vous pouvez appuyer sur le bouton [HOME/RCL] pour remettre le ratio trait/point à sa valeur par défaut usine.
11. Appuyer sur le bouton [DSP/SEL]. L'icône "MENU" est affichée en continu.
12. Appuyer et maintenir le bouton [F] pendant une seconde pour entrer en mode menu. L'icône "MENU" apparaît sur l'afficheur.

SÉLECTION DU CÂBLAGE DU MANIPULATEUR À PALETTES

Vous pouvez choisir entre "Normal" ou "Reverse" via la ligne menu "CW KEY". Le réglage par défaut est "Normal", et cela correspond à la sortie des points sur la pointe de la fiche et à la sortie des traits sur le corps de la fiche.

Pour changer la répartition de la prise:

1. Appuyer et maintenir le bouton [F] pendant une seconde pour entrer en mode menu. L'icône "MENU" apparaît sur l'afficheur.
2. Tourner le bouton [DSP/SEL] pour choisir le menu "EXT MNU".
3. Appuyer sur le bouton [DSP/SEL] pour activer le réglage de la ligne menu. L'icône "MENU" clignote.
4. Appuyer sur le bouton [DSP/SEL] pour choisir "ON" pour l'extension menu.
5. Appuyer sur le bouton [DSP/SEL]. L'icône "MENU" est affichée en continu.
6. Appuyer et maintenir le bouton [F] pendant une seconde pour sauvegarder le nouveau réglage et revenir en mode normal.
7. Appuyer et maintenir le bouton [F] pendant une seconde pour entrer en mode menu. L'icône "MENU" apparaît sur l'afficheur.
8. Tourner le bouton [DSP/SEL] pour choisir le menu "CW KEY".
9. Appuyer sur le bouton [DSP/SEL] pour activer le réglage de la ligne menu. L'icône "MENU" clignote.



10. Tourner le bouton [DSP/SEL] pour mettre le paramètre à "REV" (défaut: "NOR").
Vous pouvez appuyer sur le bouton [HOME/RCL] pour remettre la configuration des palettes à sa valeur par défaut usine.
11. Appuyer sur le bouton [DSP/SEL]. L'icône "MENU" est affichée en continu.
12. Appuyer et maintenir le bouton [F] pendant une seconde pour sauvegarder le nouveau réglage. Appuyer et maintenir le bouton [F] pendant une seconde pour entrer en mode menu. L'icône "MENU" apparaît sur l'afficheur.

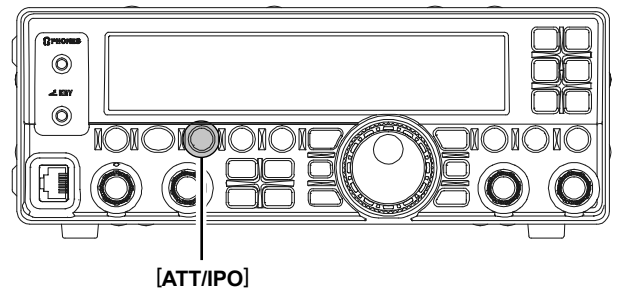
SIGNAL DE POINTAGE CW (BATTEMENT ZÉRO)

“Utilisation du signal spot” (C’est faire coïncider le signal spot avec le signal CW d’une autre station) est une technique pratique pour être sûr que vous et l’autre station êtes bien sur la même fréquence.

POUR UTILISER LE SIGNAL SPOT:

En étant en mode CW, tout en appuyant et maintenant sur le bouton **[ATT/IPO]**, la tonalité « spot » retenti et la fréquence de la tonalité « spot » apparaît sur l’afficheur. Cette tonalité correspond à la tonalité d’émission, et si vous ajustez la fréquence de réception pour faire coïncider la tonalité de votre signal d’émission avec la tonalité du signal CW reçu, vous serez certain d’émettre pile sur la fréquence de l’autre station.

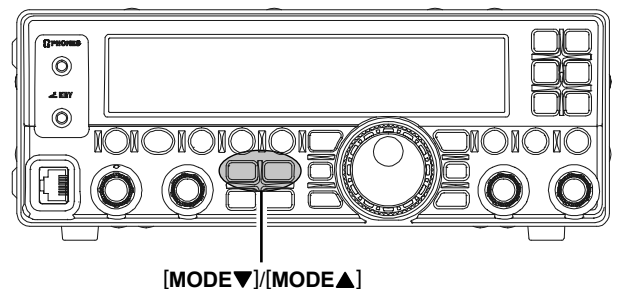
Relâcher le bouton **[ATT/IPO]** pour arrêter le signal “spot”.



UTILISATION DE LA CW INVERSÉE

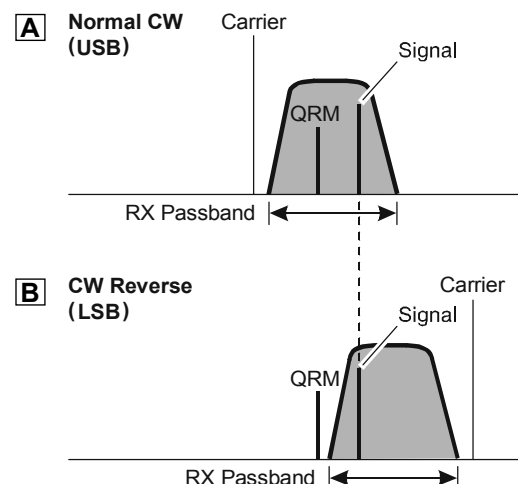
Si vous vous retrouvez dans une situation d’interférence difficile, où il n’est pas possible d’éliminer un signal perturbateur, vous souhaitez peut être de passer en réception sur la bande opposée. Cela risque de déporter la fréquence de la station en interférence et d’améliorer les possibilités de rejection.

1. Pour commencer, voici un exemple type où vous êtes en mode CW (avec l’injection par défaut “USB”: les icônes “**CW**” et “**USB**” apparaissent).
2. Appuyer et maintenir le bouton **[MODE▼]** ou le bouton **[MODE▲]** pendant une seconde. L’icône “**LSB**” apparait à la place de “**USB**” indiquant que l’injection “LSB” est maintenant activée.
3. Appuyer et maintenir le bouton **[MODE▼]** ou le bouton **[MODE▲]** à nouveau pendant une seconde pour revenir en injection normale (USB) et annuler le mode CW inversé (les icônes “**CW**” et “**USB**” apparaissent).



Sur les illustrations, la figure **A** montre l’injection CW normale, côté USB. Sur la figure **B**, la CW inversée a été activée, pour recevoir en utilisant l’injection côté LSB pour éliminer l’interférence.

L’effet bénéfique de la commutation de bande latérale peut être clairement vu sur cet exemple.



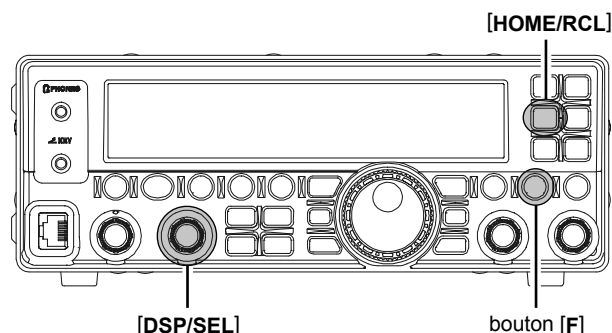
RÉGLAGE DU DÉLAI DE RETOMBÉE CW

En mode semi-break-in (non QSK), le temps de retombée de l'émetteur après l'envoi d'une transmission, peut être réglé à une valeur confortable en relation avec votre vitesse de manipulation. Ceci est l'équivalent fonctionnel du réglage du "VOX Délai" utilisé en mode vocal, et ce délai peut varier entre 30 et 3000 millisecondes (au pas de 10 millisecondes) et FULL (en mode full Break-in).

1. Appuyer et maintenir le bouton [F] pendant une seconde pour entrer en mode menu. L'icône "MENU" apparaît sur l'afficheur.
2. Tourner le bouton [DSP/SEL] pour choisir le menu "CW DLY".
3. Appuyer sur le bouton [DSP/SEL] pour activer le réglage de la ligne menu. L'icône "MENU" clignote.
4. Tourner le bouton [DSP/SEL] pour mettre le délai souhaité.

Si la sélection du délai est mis à "FULL", le transceiver travaille en mode full break-in (vous permettant d'écouter entre les signaux de votre émission).

(Vous pouvez appuyer sur le bouton [HOME/RCL] pour remettre le délai CW à la valeur par défaut usine.)



5. Appuyer sur le bouton [DSP/SEL]. L'icône "MENU" est affichée en continu.
6. Appuyer et maintenir le bouton [F] pendant une seconde pour sauvegarder le nouveau réglage et revenir en mode normal.

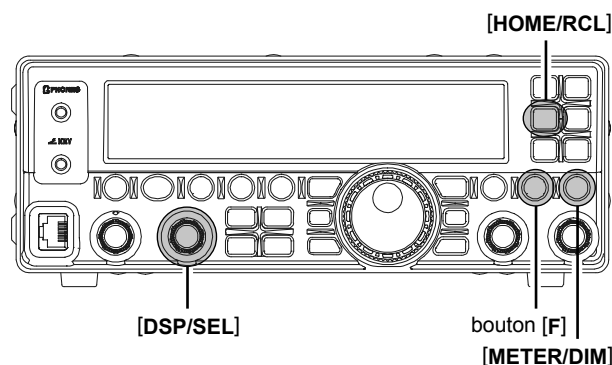
RÉGLAGE DU VOLUME DE L'ÉCOUTE LOCALE CW

Vous pouvez régler le volume de l'écoute locale CW via la ligne menu "CWSTONE".

1. Appuyer et maintenir le bouton [F] pendant une seconde pour entrer en mode menu. L'icône "MENU" apparaît sur l'afficheur.
2. Tourner le bouton [DSP/SEL] pour choisir le menu "CWSTONE".
3. Appuyer sur le bouton [DSP/SEL] pour activer le réglage de la ligne menu. L'icône "MENU" clignote.
4. Tout en maintenant et appuyant le bouton [METER/DIM], tourner le bouton [DSP/SEL] pour mettre le volume de l'écoute locale CW souhaité (FIX 0 - FIX 100).

Si vous souhaitez régler le volume de l'écoute locale CW avec le bouton [AF GAIN], appuyer sur la touche [F] pour mettre l'affichage à "LNK-xx" puis tourner le bouton [DSP/SEL] pour mettre le ratio volume du volume de l'écoute locale CW dans le niveau du volume audio. Les sélections possibles sont LNK-50 ~ LNK 0 ~ LNK+50. Quand LNK 0 est sélectionné, le volume de l'écoute locale CW est le même que celui de l'audio de réception.

Vous pouvez appuyer sur le bouton [HOME/RCL] pour remettre le volume de l'écoute locale CW à sa valeur par défaut usine.



5. Appuyer sur le bouton [DSP/SEL]. L'icône "MENU" est affichée en continu.
6. Appuyer et maintenir le bouton [F] pendant une seconde pour sauvegarder le nouveau réglage et revenir en mode normal.

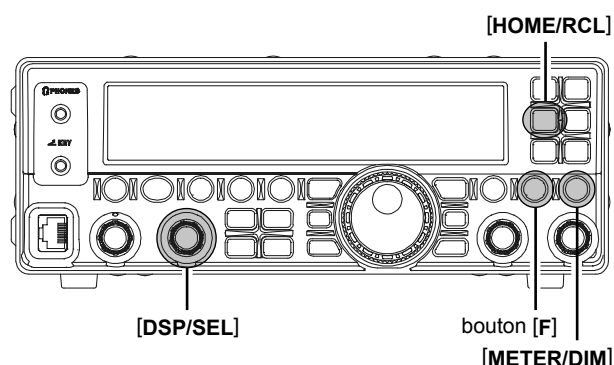
RÉGLAGE DE LA TONALITÉ CW

Vous pouvez régler la fréquence centrale de la bande passante en réception, tout comme la tonalité du décalage de votre porteuse CW via le menu "CWPITCH". Les sélections de tonalité possible sont 400 Hz à 800 Hz, au pas de 100 Hz.

1. Appuyer et maintenir le bouton [F] pendant une seconde pour entrer en mode menu. L'icône "MENU" apparaît sur l'afficheur.
2. Tourner le bouton [DSP/SEL] pour choisir le menu "CWPITCH".
3. Appuyer sur le bouton [DSP/SEL] pour activer le réglage de la ligne menu. L'icône "MENU" clignote.
4. Tout en maintenant et appuyant le bouton [METER/DIM], tourner le bouton [DSP/SEL] pour mettre la fréquence de la tonalité CW à la valeur souhaitée.

Vous pouvez appuyer sur le bouton [HOME/RCL] pour remettre la fréquence de la tonalité CW à la valeur par défaut usine.

5. Appuyer sur le bouton [DSP/SEL]. L'icône "MENU" est affichée en continu.
6. Appuyer et maintenir le bouton [F] pendant une seconde pour sauvegarder le nouveau réglage et revenir en mode normal.



FONCTION ENTRAINEMENT CW

Le FT-450 a une fonction entrainement à la CW, qui envoie des groupes de cinq caractères en code morse via l'écoute locale CW (dans le HP), ainsi vous pouvez vous tester en lecture au son que les bandes soient ouvertes ou non.

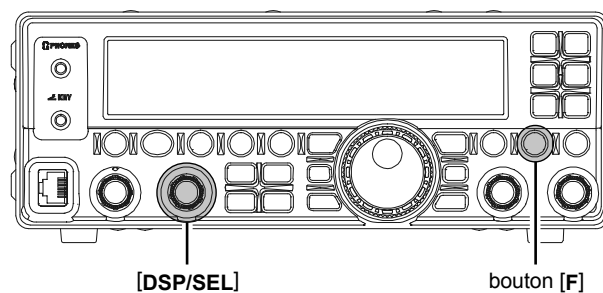
1. Appuyer et maintenir le bouton [F] pendant une seconde pour entrer en mode menu. L'icône "MENU" apparaît sur l'afficheur.
2. Tourner le bouton [DSP/SEL] pour choisir le menu "CWTRAIN".
3. Appuyer sur le bouton [DSP/SEL] pour activer le réglage de la ligne menu. L'icône "MENU" clignote.
4. Appuyer sur le bouton [DSP/SEL] pour choisir le mode d'entrainement:

N: caractères numériques seuls

A: caractères alphabétiques seuls

M: caractères numériques et alphabétiques (mélangés)

5. Appuyer sur le bouton [F] pour lancer la génération de groupes de cinq caractères (écoute locale CW uniquement, ne met pas en route l'émetteur).
6. Quand le groupe est émis, la "solution" est donnée sur l'afficheur.
7. Appuyer sur le bouton [DSP/SEL]. L'icône "MENU" est affichée en continu.
8. Appuyer sur le bouton [F] pour générer un autre groupe de code comme ci-dessus.



9. Pour désactiver la fonction entrainement à la CW, appuyer et maintenir le bouton [F] pendant une seconde pour revenir en mode normal.

NOTE:

- Vous pouvez régler la vitesse CW via la ligne menu "CWSPEED".
- Vous pouvez régler le volume de l'écoute locale CW via la ligne menu "CWSTONE".

FONCTION BALISE

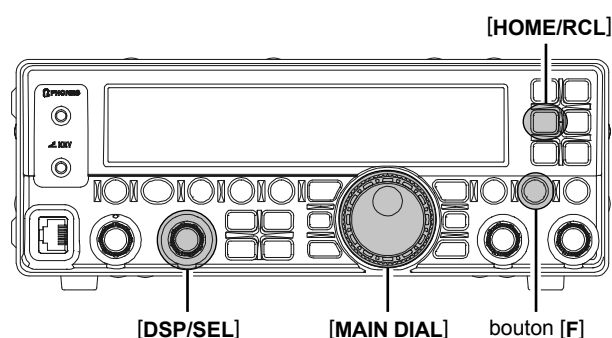
La fonction "balise" du **FT-450** permet de régler votre transceiver pour qu'il envoie un message répétitif. Très utile par exemple, en expédition DX, la balise du **FT-450** peut être activée sur une fréquence de 50 MHz, pour avertir les DXers des ouvertures de bandes possibles.

MISE EN MÉMOIRE DU TEXTE BALISE

1. Appuyer et maintenir le bouton [F] pendant une seconde pour entrer en mode menu. L'icône "MENU" apparaît sur l'afficheur.
2. Tourner le bouton [DSP/SEL] pour choisir le menu "EXT MNU".
3. Appuyer sur le bouton [DSP/SEL] pour activer le réglage de la ligne menu. L'icône "MENU" clignote.
4. Appuyer sur le bouton [DSP/SEL] pour choisir "ON" pour avoir l'extension menu.
5. Appuyer sur le bouton [DSP/SEL]. L'icône "MENU" est affichée en continu.
6. Appuyer et maintenir le bouton [F] pendant une seconde pour sauvegarder le nouveau réglage et revenir en mode normal.
7. Appuyer et maintenir le bouton [F] pendant une seconde pour entrer en mode menu à nouveau. L'icône "MENU" apparaît sur l'afficheur.
8. Tourner le bouton [DSP/SEL] pour choisir le menu "BCN TXT".
9. Appuyer sur le bouton [DSP/SEL] pour activer le réglage de la ligne menu. L'icône "MENU" clignote.
10. Tourner le bouton [MAIN DIAL] pour sélectionner "1:1- - -".
11. Tourner le bouton [DSP/SEL] d'un click vers la droite pour valider le chargement du texte balise en mémoire.
12. Tourner le bouton [MAIN DIAL] pour sélectionner le premier caractère (chiffre ou lettre) du texte balise. Puis tourner le bouton [DSP/SEL] d'un click vers la droite pour se déplacer sur l'emplacement du caractère suivant.
Les caractères possible sont A - Z, 0 - 9, /, → et le caractère « espace ».
13. Répéter le point 12 autant de fois que nécessaire pour terminer le texte balise.

Si le texte balise contient plus de 40 caractères, mais moins que 79, mettre ("à" au quarantième emplacement, appuyer sur le bouton [DSP/SEL] deux fois, puis tourner le bouton [MAIN DIAL] pour sélectionner "2:2- - -". Ensuite répéter le point 12.

Si le texte balise contient plus de 79 caractères, mais moins que 118 caractères. Dans ce cas, mettre le caractère final de la deuxième mémoire "2:" à "→", appuyer sur le bouton [DSP/SEL] deux fois, puis tourner le bouton [MAIN DIAL] pour sélectionner "3:3- - -". Ensuite répéter le point 12.



Ne pas oublier de mettre la marque "→" après le dernier caractère, pour terminer le texte.

14. Appuyer et maintenir le bouton [F] pendant une seconde pour sauvegarder le nouveau réglage et revenir en mode normal.

RÉGLER LE DÉLAI BALISE

1. Appuyer et maintenir le bouton [F] pendant une seconde pour entrer en mode menu. L'icône "MENU" apparaît sur l'afficheur.
2. Tourner le bouton [DSP/SEL] pour choisir le menu "EXT MNU".
3. Appuyer sur le bouton [DSP/SEL] pour activer le réglage de la ligne menu. L'icône "MENU" clignote.
4. Appuyer sur le bouton [DSP/SEL] pour choisir "ON" pour avoir l'extension menu.
5. Appuyer sur le bouton [DSP/SEL]. L'icône "MENU" est affichée en continu.
6. Appuyer et maintenir le bouton [F] pendant une seconde pour sauvegarder le nouveau réglage et revenir en mode normal.
7. Appuyer et maintenir le bouton [F] pendant une seconde pour entrer en mode menu à nouveau. L'icône "MENU" apparaît sur l'afficheur.
8. Tourner le bouton [DSP/SEL] pour choisir le menu "BCN TIM".
9. Appuyer sur le bouton [DSP/SEL] pour activer le réglage de la ligne menu. L'icône "MENU" clignote.
10. Tourner le bouton [DSP/SEL] pour sélectionner le délai de répétition balise (entre deux messages successifs) les sélections possibles sont 1 - 255 secondes ou off.
11. Appuyer sur le bouton [DSP/SEL]. L'icône "MENU" est affichée en continu.
12. Appuyer et maintenir le bouton [F] pendant une seconde pour sauvegarder le nouveau réglage et revenir en mode normal.

FONCTION BALISE

ÉMISSION DU TEXTE BALISE (SUR L'AIR)

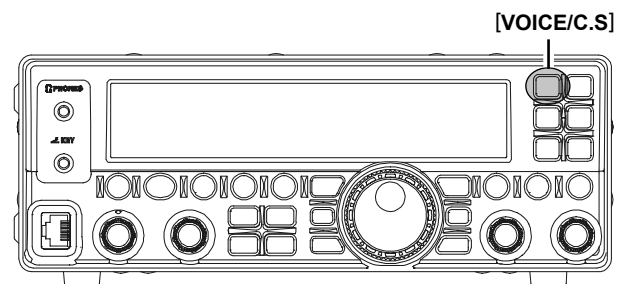
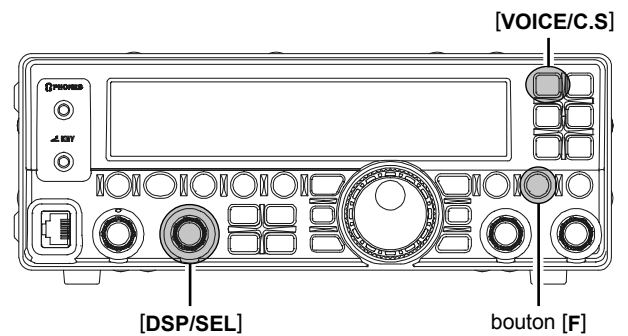
1. Appuyer et maintenir le bouton [F] pendant une seconde pour entrer en mode menu. L'icône "MENU" apparaît sur l'afficheur.
2. Tourner le bouton [DSP/SEL] pour choisir le menu "PNL-C.S".
3. Appuyer sur le bouton [DSP/SEL] pour activer le réglage de la ligne menu. L'icône "MENU" clignote.
4. Tourner le bouton [DSP/SEL] pour choisir "PLAY1".
5. Appuyer sur le bouton [DSP/SEL]. L'icône "MENU" est affichée en continu.
6. Appuyer et maintenir le bouton [F] pendant une seconde pour sauvegarder le nouveau réglage et revenir en mode normal.
7. Mettre le mode CW.
8. Appuyer sur le bouton [VOICE/C.S] pour activer la fonction balise (émission CW du texte balise). L'indication "PLAY1" apparaît sur l'afficheur pendant l'émission balise, et l'indication "BEACON" apparaît sur l'afficheur entre chaque transmissions.

Pour désactiver l'émission balise, appuyer sur le bouton [VOICE/C.S] à nouveau.

TRANSMISSION MANUELLE DU TEXTE BALISE

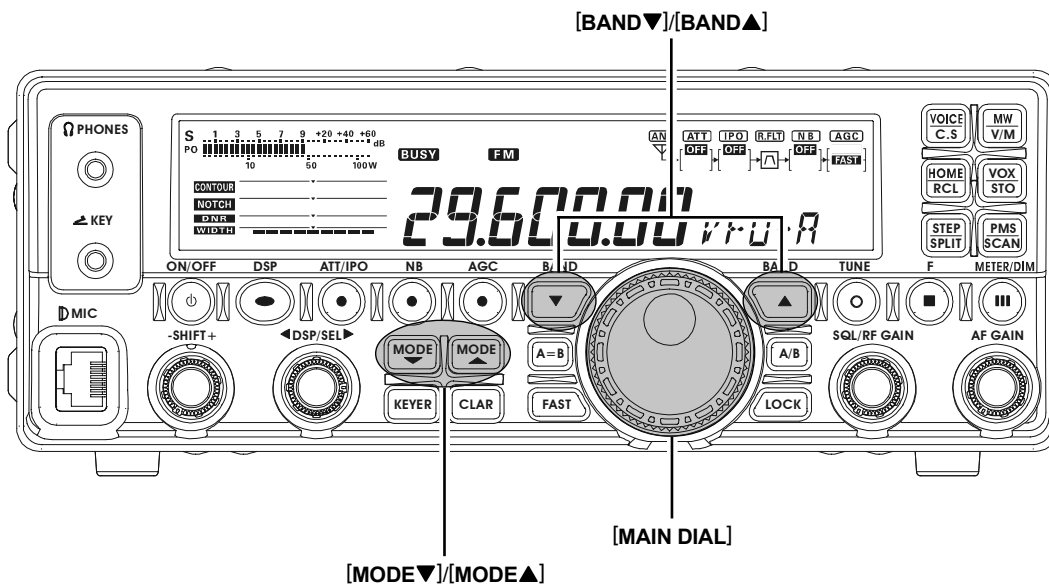
Vous pouvez envoyer le texte balise manuellement. Si cela est fait, les trois messages "balise" peuvent être utilisés comme un message mémoire CW habituel. Pour ce faire:

1. Refaire la procédure "Régler le délai balise" décrite précédemment, en tournant le bouton [DSP/SEL] pour mettre "Off" au point 10.
2. Refaire la procédure "Emission du texte balise (sur l'air)", en tournant le bouton [DSP/SEL] pour choisir "PLAY2" si vous souhaitez envoyer manuellement le message de la banque "2", ou "PLAY3" si vous souhaitez envoyer manuellement le message de la banque "3" au point 4.
3. Appuyer sur le bouton [VOICE/C.S] pour activer la fonction balise (émettre le texte balise en CW).



EMPLOI DU MODE FM

OPERATIONS DE BASE



1. Appuyer sur les boutons **[BAND▼]/[BAND▲]** pour sélectionner le 28 MHz ou le 50 MHz.
Note: le mode FM est uniquement utilisé sur les bandes amateurs 28 MHz et 50 MHz sur le **FT-450**. Merci de ne pas employer le mode FM sur les autres bandes.
2. Appuyer sur les boutons **[MODE▼]/[MODE▲]** pour sélectionner le mode FM.
3. Tourner le bouton **[MAIN DIAL]** pour régler la fréquence de travail.
Si vous utilisez un des micros optionnels **MH-31A8J** ou **MD-100A8X**, vous pouvez régler la fréquence de travail en utilisant les boutons **[UP]/[DWN]** des microphones.
4. Appuyer sur le commutateur **PTT** (Push To Talk) du microphone pour commencer la transmission. Parler dans le microphone avec un niveau de voix normal.
L'icône "**TX**" apparaît sur l'afficheur, confirmant que l'émission est en cours.
5. Relâcher le commutateur **PTT** à la fin de votre transmission. Le transceiver revient en mode réception.

NOTE:

En usine, un gain microphone a été programmé pour donner un résultat satisfaisant avec le micro à main **MH-67A8J** fourni avec l'appareil. Si vous utilisez un microphone du commerce général, vous serez peut être obligé de régler un autre niveau de gain micro, voir ce qui a été décrit précédemment (Réglage du niveau de gain micro et ce en page 37).

NOTE

Concernant le bouton **[DSP/SEL]**

Le bouton **[DSP/SEL]** est utilisé pour diverses fonctions d'emploi en fonction de la situation.

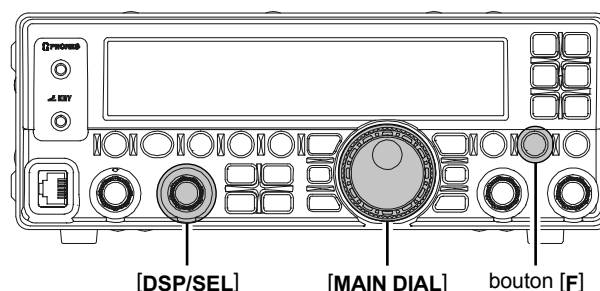
Si vous ne pouvez pas changer de fréquence ou de canal mémoire en réglant le bouton **[DSP/SEL]**, c'est que le bouton **[DSP/SEL]** est sélectionné pour l'emploi d'une des fonctions DSP.

Dans ce cas case, appuyer sur le bouton **[DSP]** plusieurs fois jusqu'à ce que l'icône ">" disparait de l'affichage du graphique DSP.

EMPLOI DES RELAIS

Le **FT-450** peut être utilisé en mode relais sur les bandes 29 MHz et 50 MHz. Utiliser cette procédure pour régler le sens du décalage relais et le mode squelch et tonalité en CTCSS.

1. Appuyer et maintenir le bouton **[F]** pendant une seconde pour entrer en mode menu. L'icône "**MENU**" apparaît sur l'afficheur.
2. Tourner le bouton **[DSP/SEL]** pour choisir le menu "**EXT MNU**".
3. Appuyer sur le bouton **[DSP/SEL]** pour activer le réglage de la ligne menu. L'icône "**MENU**" clignote.
4. Tourner le bouton **[DSP/SEL]** pour choisir "**ON**" pour avoir l'extension menu.
5. Appuyer sur le bouton **[DSP/SEL]**. L'icône "**MENU**" est affichée en continu.
6. Tourner le bouton **[DSP/SEL]** pour choisir le menu "**RPT**".
7. Appuyer sur le bouton **[DSP/SEL]** pour activer le réglage de la ligne menu. L'icône "**MENU**" clignote.
8. Tourner le bouton **[DSP/SEL]** pour choisir le sens du décalage relais. Les sélections possibles sont **-SHIFT**, **SIMPLEX** et **+SHIFT**.
9. Appuyer sur le bouton **[DSP/SEL]**. L'icône "**MENU**" est affichée en continu.
10. Tourner le bouton **[DSP/SEL]** pour choisir le menu "**SQL TYP**".
11. Appuyer sur le bouton **[DSP/SEL]** pour activer le réglage de la ligne menu. L'icône "**MENU**" clignote.
12. Tourner le bouton **[DSP/SEL]** pour choisir le mode CTCSS souhaité. Si vous avez juste besoin d'envoyer la tonalité d'entrée, sélectionner "**ENC**". Pour l'utilisation d'encode et décode, choisir à la place le paramètre "**ENC DEC**".
13. Appuyer sur le bouton **[DSP/SEL]**. L'icône "**MENU**" est affichée en continu.
14. Tourner le bouton **[DSP/SEL]** pour choisir le menu "**TONE F**".
15. Appuyer sur le bouton **[DSP/SEL]** pour activer le réglage de la ligne menu. L'icône "**MENU**" clignote.
16. Tourner le bouton **[DSP/SEL]** pour choisir la tonalité CTCSS à utiliser. Un total de 50 tonalités CTCSS standards est prévu.



17. Appuyer sur le bouton **[DSP/SEL]**. L'icône "**MENU**" est affichée en continu.
18. Appuyer et maintenir le bouton **[F]** pendant une seconde pour sauvegarder le nouveau réglage et revenir en mode normal.
19. Tourner le bouton **[MAIN DIAL]** pour se mettre sur la fréquence de sortie (downlink) du relais.
20. Fermer le commutateur **PTT** du microphone pour commencer la transmission. Vous pouvez observer que la fréquence s'est décalée pour correspondre à ce que vous avez programmé aux points précédents. Parler dans le microphone avec un niveau de voix normal, et relâcher le commutateur **PTT** pour revenir en mode réception.

Fréquences des Tonalités CTCSS (Hz)							
67.0	69.3	71.9	74.4	77.0	79.7	82.5	85.4
88.5	91.5	94.8	97.4	100.0	103.5	107.2	110.9
114.8	118.8	123.0	127.3	131.8	136.5	141.3	146.2
151.4	156.7	159.8	162.2	165.5	167.9	171.3	173.8
177.3	179.9	183.5	186.2	189.9	192.8	196.6	199.5
203.5	206.5	210.7	218.1	225.7	229.1	233.6	241.8
250.3	251.4	-	-	-	-	-	-

NOTE:

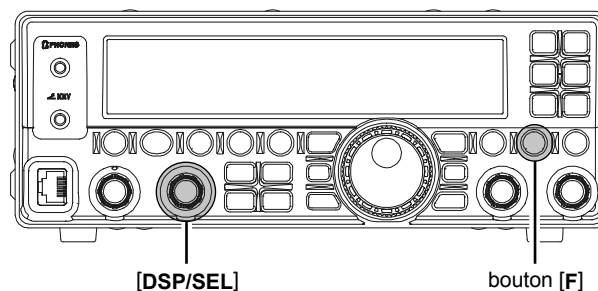
Le décalage relais conventionnel utilise sur la bande 29 MHz est de 100 kHz, tandis que sur la bande 50 MHz le décalage peut varier de 500 kHz à 1.7 MHz (ou plus). Pour programmer le bon décalage relais, utiliser la ligne menu "**RPT SFT**".

EMPLOI DU MODE FM

EMPLOI DE L'APPEL SÉLECTIF

Vous pouvez également utiliser "l'appel sélectif" qui permet à votre récepteur de rester silencieux jusqu'à l'arrivée d'un signal porteur d'une tonalité CTCSS codée validant la liaison. A ce moment le squelch de votre récepteur s'ouvre à la réception du code valide.

1. Appuyer et maintenir le bouton [F] pendant une seconde pour entrer en mode menu. L'icône "MENU" apparaît sur l'afficheur.
2. Tourner le bouton [DSP/SEL] pour choisir le menu "EXT MNU".
3. Appuyer sur le bouton [DSP/SEL] pour activer le réglage de la ligne menu. L'icône "MENU" clignote.
4. Tourner le bouton [DSP/SEL] pour choisir "ON" pour avoir l'extension menu.
5. Appuyer sur le bouton [DSP/SEL]. L'icône "MENU" est affichée en continu.
6. Tourner le bouton [DSP/SEL] pour choisir le menu "SQL TYP".
7. Appuyer sur le bouton [DSP/SEL] pour activer le réglage de la ligne menu. L'icône "MENU" clignote.
8. Tourner le bouton [DSP/SEL] pour choisir "ENC DEC".
9. Appuyer sur le bouton [DSP/SEL]. L'icône "MENU" est affichée en continu.
10. Tourner le bouton [DSP/SEL] pour choisir le menu "TONE F", puis appuyer sur le bouton [DSP/SEL] pour activer le réglage de la ligne menu.
11. Tourner le bouton [DSP/SEL] pour sélectionner le code CTCSS à utiliser. Un total de 50 tonalités CTCSS standards est prévu.
12. Appuyer sur le bouton [DSP/SEL]. L'icône "MENU" est affichée en continu.
13. Appuyer et maintenir le bouton [F] pendant une seconde pour sauvegarder le nouveau réglage et revenir en mode normal.



Fréquences des Tonalités CTCSS (Hz)							
67.0	69.3	71.9	74.4	77.0	79.7	82.5	85.4
88.5	91.5	94.8	97.4	100.0	103.5	107.2	110.9
114.8	118.8	123.0	127.3	131.8	136.5	141.3	146.2
151.4	156.7	159.8	162.2	165.5	167.9	171.3	173.8
177.3	179.9	183.5	186.2	189.9	192.8	196.6	199.5
203.5	206.5	210.7	218.1	225.7	229.1	233.6	241.8
250.3	251.4	-	-	-	-	-	-

Quand l'appel sélectif est activé, l'icône "ENC DEC" apparaît sur l'afficheur.

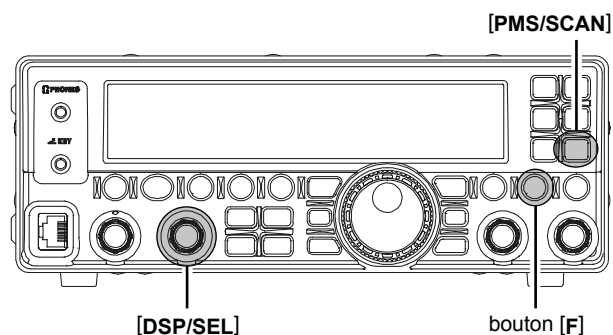
RECHERCHE SUR TONALITÉ

Dans les cas d'emploi où vous ne connaissez pas la tonalité CTCSS utilisée par l'autre ou les autres station(s), vous pouvez demander à la radio d'écouter le signal entrant et de rechercher si une tonalité est utilisée. A ce sujet il faut se souvenir de deux points:

- Vous devez être sûr que votre relais le même type de tonalité (CTCSS).
- Certains relais ne passent pas de tonalité CTCSS; vous devez donc écouter la fréquence entrée du relais la transmission de la station pour faire la recherché de tonalité.

Pour recherché la tonalité employée:

1. Mettre la radio en mode CTCSS (voir le paragraphe précédent). L'icône "**ENC DEC**" apparaît sur l'afficheur.
2. Appuyer et maintenir le bouton **[F]** pendant une seconde pour entrer en mode menu. L'icône "**MENU**" apparaît sur l'afficheur.
3. Tourner le bouton **[DSP/SEL]** pour choisir le menu "**TONE F**".
4. Appuyer sur le bouton **[DSP/SEL]** pour activer le réglage de la ligne menu. L'icône "**MENU**" clignote.
5. Appuyer sur le bouton **[PMS/SCAN]** pour lancer la recherché de tonalité CTCSS sur le signal entrant.
6. Quand la radio détecte la tonalité correcte, il s'arrête sur cette tonalité, et le signal audio peut passer.
7. Appuyer sur le bouton **[DSP/SEL]** pour verrouiller sur cette tonalité.
8. Appuyer et maintenir le bouton **[F]** pendant une seconde pour sauvegarder le nouveau réglage et revenir en mode normal.



NOTE:

Si la fonction recherché de tonalité ne trouve pas, la recherche continue indéfiniment. Quand cela arrive, cela signifie que l'autre station n'envoie aucun code. Vous pouvez appuyer sur le bouton **[PMS/SCAN]** pour arrêter la recherche à n'importe quel moment.

EMPLOI DES MÉMOIRES

FONCTIONS MÉMOIRES PRATIQUES

Le **FT-450** contient 500 mémoires générales, libellées de "MEM-001" à "MEM-500", deux canaux "Home", un pour les bandes HF et l'autre pour la bande 50 MHz, deux paires de mémoires pour les limites de bandes programmées libellées "MEM-P1L/MEM-P1U" et "MEM-P2L/MEM-P2U", une mémoire QMB (Banque mémoire rapide), une fréquence d'urgence Alaska (5167.5 kHz), et cinq canaux sur la bande 60 mètres (5 MHz). Chaque canal mémoires (sauf celui de la fréquence d'urgence Alaska et les cinq canaux sur la bande 60 mètres qui sont fixes.) chargent diverses informations, en plus de la fréquence et du mode (Voir ci-dessous). Par défaut, les 500 mémoires générales sont continues dans un seul groupe; Cependant, si vous le souhaitez, elles peuvent être organisées jusqu'en dix groupes.

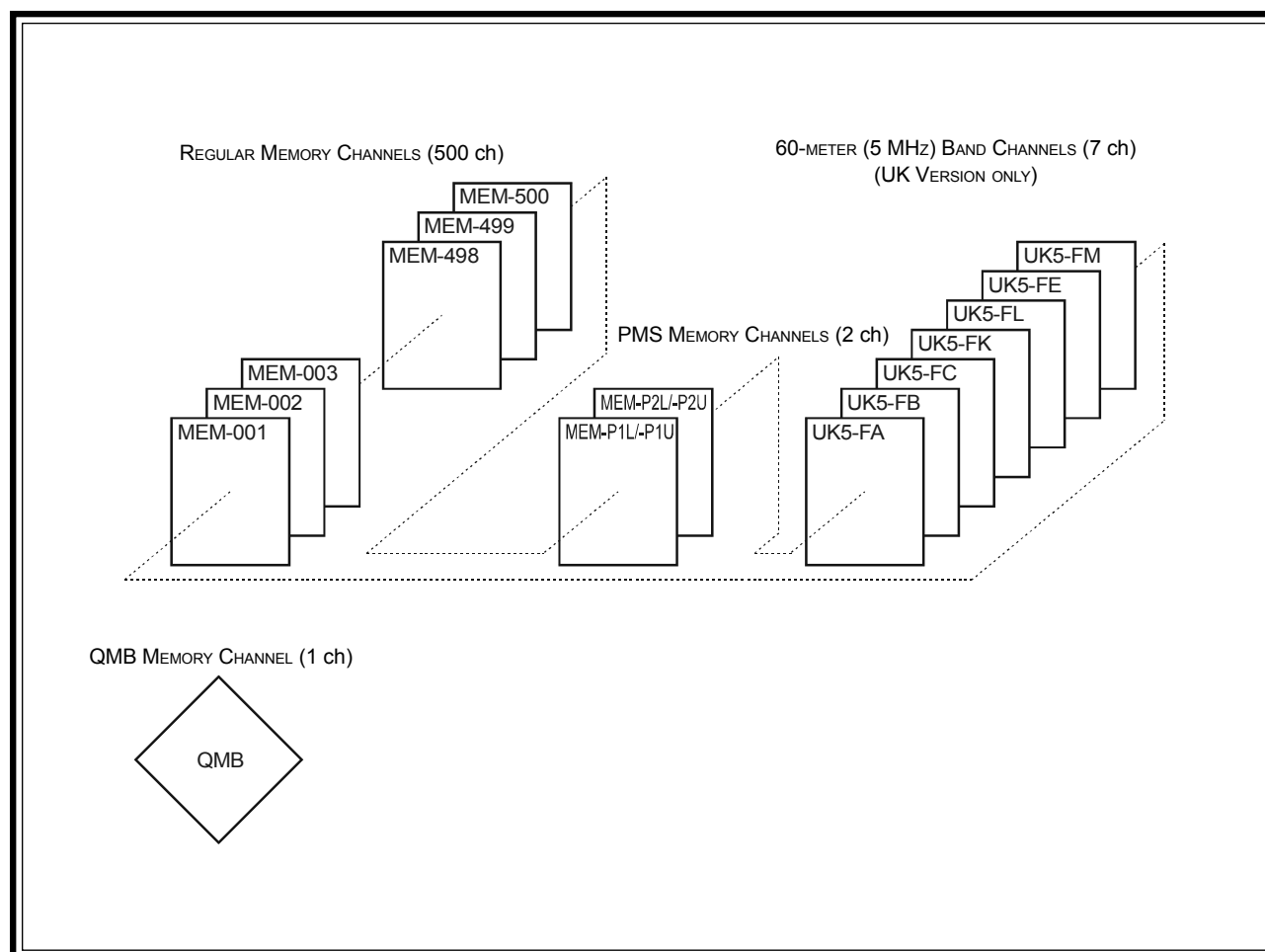
NOTE:

Les canaux mémoire du **FT-450** chargent les données suivantes:

- Fréquence de trafic
- Mode opératoire
- Statut de la bande passante FM NARROW / WIDE
- Statut ATT
- Statut IPO
- Statut CONTOUR et la fréquence pic
- Statut réduction de bruit DSP (DNR) et l'algorithme de réduction sélectionné.
- Statut du filtre crevasse DSP (NOTCH)
- Sens du décalage relai
- Fréquence de la tonalité CTCSS

NOTE IMPORTANTE:

Dans quelques occasions rares il est possible de perdre les données mémoire soit par électricité statique, soit par bruit électrique ou erreur de manipulation. Attention les travaux de réparations cause la plupart du temps la perte des données. Il est donc prudent d'écrire ou d'enregistrer vos données de réglages pour pouvoir les retrouver ensuite.



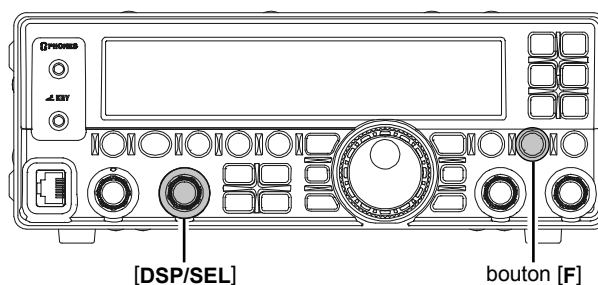
GROUPES MÉMOIRE

Les canaux mémoire peuvent être organisés en groupes mémoire (jusqu'à dix groupes), pour une meilleure identification et sélection. Par exemple, vous pouvez souhaiter regrouper les stations de radiodiffusion AM et de les mettre dans un même groupe, ou bien faire de même pour les stations de radiodiffusion ondes courtes, pour les fréquences concours, pour les fréquences relais, pour les limites de bandes en recherche programmée et tout autres sortes de regroupements que vous pouvez souhaiter.

Chaque groupe mémoire contient 50 canaux mémoire (La taille du groupe est fixe). Quand un canal mémoire est groupé, le numéro de canal change selon les règles du tableau ci-dessous:

ASSIGNATION GROUPE MÉMOIRE:

1. Appuyer et maintenir le bouton [F] pendant une seconde pour entrer en mode menu. L'icône "MENU" apparaît sur l'afficheur.
2. Tourner le bouton [DSP/SEL] pour choisir le menu "EXT MNU".
3. Appuyer sur le bouton [DSP/SEL] pour activer le réglage de la ligne menu. L'icône "MENU" clignote.
4. Tourner le bouton [DSP/SEL] pour choisir "ON" et avoir l'extension menu.
5. Appuyer sur le bouton [DSP/SEL]. L'icône "MENU" est affichée en continu.
6. Appuyer et maintenir le bouton [F] pendant une seconde pour sauvegarder le nouveau réglage et revenir en mode normal.
7. Appuyer et maintenir le bouton [F] pendant une seconde pour entrer en mode menu. L'icône "MENU" apparaît sur l'afficheur.
8. Tourner le bouton [DSP/SEL] pour choisir le menu "MEM GRP".
9. Appuyer sur le bouton [DSP/SEL] pour activer le réglage de la ligne menu. L'icône "MENU" clignote.
10. Tourner le bouton [DSP/SEL] pour choisir "ON".
11. Appuyer sur le bouton [DSP/SEL]. L'icône "MENU" est affichée en continu.
12. Appuyer et maintenir le bouton [F] pendant une seconde pour sauvegarder le nouveau réglage et revenir en mode normal.



Numéro canal mémoire	
Groupe mémoire "OFF"	Groupe mémoire "ON"
MEM-001 ~ MEM-050	M-01-01 ~ M-01-50
MEM-051 ~ MEM-100	M-02-01 ~ M-02-50
MEM-101 ~ MEM-150	M-03-01 ~ M-03-50
MEM-151 ~ MEM-200	M-04-01 ~ M-04-50
MEM-201 ~ MEM-250	M-05-01 ~ M-05-50
MEM-251 ~ MEM-300	M-06-01 ~ M-06-50
MEM-301 ~ MEM-350	M-07-01 ~ M-07-50
MEM-351 ~ MEM-400	M-08-01 ~ M-08-50
MEM-401 ~ MEM-450	M-09-01 ~ M-09-50
MEM-450 ~ MEM-500	M-10-01 ~ M-10-50
MEM-P1L ~ MEM-P2U	M-11-1L ~ M-11-2U
MEM-EMG	M-12-EM
UK5-FA ~ UK5-FM*	M-13-FA ~ M-13-FM*

*: Version UK

Pour annuler l'emploi du groupage de mémoire, répéter les points ci-dessus, en choisissant "OFF" au point 10.

EMPLOI DES MÉMOIRES

EMPLOI DES MÉMOIRES STANDARDS

Les mémoires standards du **FT-450** permettent le chargement et le rappel de quelques 500 mémoires, chacune mémorisant la fréquence, le mode, et une grande variété d'informations de statuts détaillés précédemment. Les mémoires peuvent être organisées en groupes mémoire, avec en plus deux paires de mémoires pour y mettre des limites de bandes pour la (PMS) avec en plus également une mémoire QMB (banque mémoire rapide) et enfin en plus également deux canaux Home.

MISE EN MÉMOIRE

1. Etant en mode VFO, choisir la fréquence souhaitée, le mode, et les différents statuts de ce que vous avez à charger.
2. Appuyer sur le bouton **[F]** puis sur le bouton **[MW/V/M]**.

Le numéro de canal mémoire courant clignote et apparaît sur l'afficheur, et le contenu du canal mémoire courant apparaît sur l'afficheur.

S'il n'y a pas d'action dans un délai de 10 secondes à partir du bouton **[MW/V/M]** bouton la procédure de mise en mémoire est annulée.

3. Tourner le bouton **[DSP/SEL]** pour sélectionner le canal mémoire dans lequel vous souhaitez charger vos données. Si vous avez sélectionné un canal qui contient déjà des informations, celles-ci apparaissent sur l'afficheur.
4. Appuyer brièvement sur le bouton **[MW/V/M]** pour charger la fréquence et les autres données dans le canal mémoire sélectionné. Un "beep" sonore confirme l'appui sur le bouton **[MW/V/M]**.

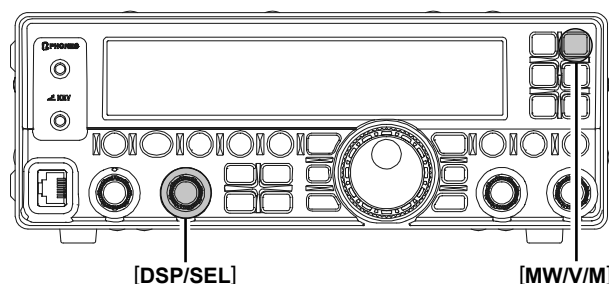
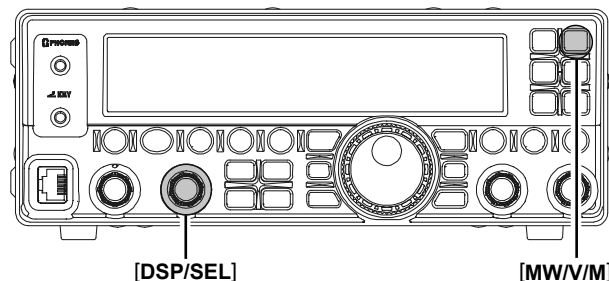
Il faut faire attention car il est possible d'écraser des données déjà présentes dans une mémoire.

RAPPEL CANAL MÉMOIRE

1. Appuyer sur le bouton **[MW/V/M]**, si nécessaire, pour entrer en mode mémoire. Le numéro de canal mémoire apparaît sur l'afficheur.
2. Tourner le bouton **[DSP/SEL]** pour sélectionner le canal mémoire souhaité.

NOTE:

Pour travailler sur un groupe mémoire particulier, appuyer sur le bouton **[DSP/SEL]**. Puis tourner le bouton **[DSP/SEL]** pour sélectionner le groupe souhaité. Maintenant appuyer sur le bouton **[DSP/SEL]** à nouveau. Vous pouvez alors choisir le canal mémoire dans le groupe mémoire sélectionné.



EMPLOI DES MÉMOIRES STANDARDS

ENLEVER LES DONNÉES D'UN CANAL MÉMOIRE

1. Appuyer sur le bouton **[MW/V/M]**, si nécessaire, pour entrer en mode mémoire.
2. Appuyer sur le bouton **[F]** puis sur le bouton **[MW/V/M]**.

Le numéro de canal mémoire courant clignote et apparaît sur l'afficheur, et le contenu du canal mémoire courant apparaît sur l'afficheur.

3. Tourner le bouton **[DSP/SEL]** pour sélectionner le canal mémoire que vous souhaitez effacer.
4. Appuyer sur le bouton **[CLAR]** pour effacer le contenu du canal mémoire sélectionné.
5. Appuyer brièvement sur le bouton **[MW/V/M]** pour effacer le canal mémoire sélectionné. L'affichage se met sur le canal mémoire 1.

NOTE:

Après effacement seul le numéro de canal mémoire reste. Les données de la fréquence disparaissent de l'afficheur.

Si vous faites une erreur et voulez restaurer le contenu du canal mémoire, répéter juste les points ci-dessus.

RÉGLAGE MÉMOIRE

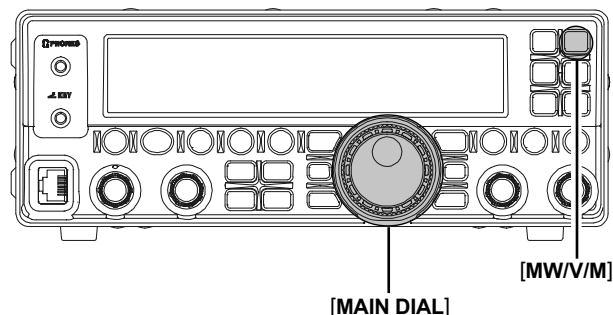
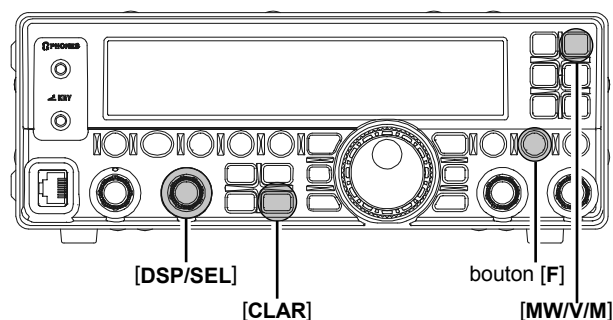
En mode "réglage mémoire", il est possible de se régler en fréquence à partir de n'importe quel canal mémoire, tout comme en mode VFO. Tant que les données de la mémoire courante ne sont pas écrasées, l'emploi du réglage mémoire ne modifie pas les données du canal mémoire courant.

1. Appuyer sur le bouton **[MW/V/M]**, si nécessaire, pour entrer en mode mémoire.
2. Tourner le bouton **[MAIN DIAL]**. Vous pouvez voir la fréquence du canal mémoire changer au fur et à mesure de la rotation du **[MAIN DIAL]**.

L'indication "**M-TUNE**" remplace le numéro de canal mémoire, indiquant que vous êtes en mode "réglage mémoire".

En mode "réglage mémoire", vous pouvez changer le mode opératoire, activer le clarifieur ou modifier le décalage de ce dernier, si nécessaire.

3. Appuyer brièvement sur le bouton **[MW/V/M]** bouton pour revenir au contenu original du canal mémoire courant. Une pression supplémentaire sur le bouton **[MW/V/M]** fait revenir en mode VFO.



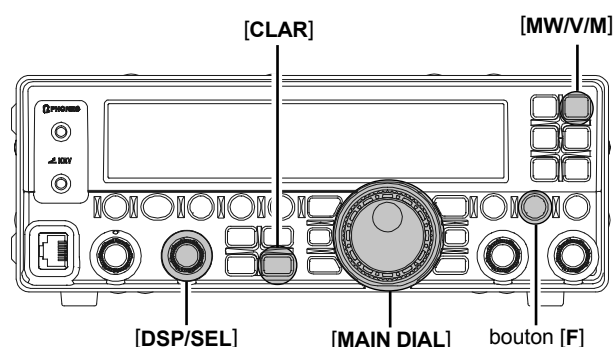
EMPLOI DES MÉMOIRES

EMPLOI DES MÉMOIRES STANDARDS

LABELLISATION DES MÉMOIRES

Vous pouvez souhaiter ajouter un libellé à une ou plusieurs mémoires pour faciliter l'accès aux canaux mémoires comme (le nom d'un club par exemple, etc.). C'est facile de le faire en mode menu.

1. Appuyer et maintenir le bouton [F] pendant une seconde pour entrer en mode menu. L'icône "MENU" apparaît sur l'afficheur.
2. Tourner le bouton [DSP/SEL] pour choisir le menu "EXT MNU".
3. Appuyer sur le bouton [DSP/SEL] pour activer le réglage de la ligne menu. L'icône "MENU" clignote.
4. Tourner le bouton [DSP/SEL] pour choisir "ON" pour avoir accès à l'extension menu.
5. Appuyer sur le bouton [DSP/SEL]. L'icône "MENU" est affichée en continu.
6. Appuyer et maintenir le bouton [F] pendant une seconde pour sauvegarder le nouveau réglage et revenir en mode normal.
7. Rappeler le canal mémoire auquel vous souhaitez ajouter un libellé.
8. Appuyer et maintenir le bouton [F] pendant une seconde pour entrer en mode menu. L'icône "MENU" apparaît sur l'afficheur.
9. Tourner le bouton [DSP/SEL] pour choisir le menu "MEM TAG".
10. Appuyer sur le bouton [DSP/SEL] pour activer le réglage de la ligne menu. L'icône "MENU" clignote, et l'indication "MEM TAG" est remplacée par "TAG-OFF".
11. Appuyer sur le bouton [F] pour afficher le libellé précédent (en valeur par défaut usine, tous les canaux mémoire ont le numéro de canal mémoire comme libellé).
12. Tourner le bouton [MAIN DIAL] pour sélectionner le premier caractère du libellé souhaité.
13. Tourner le bouton [DSP/SEL] bouton d'un click vers la droite pour passer à l'emplacement du caractère suivant.

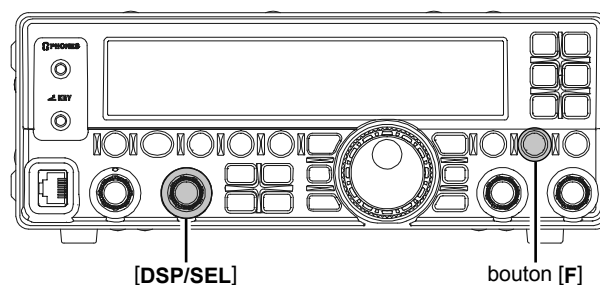


14. Répéter les points 12 et 13 pour programmer les lettres, chiffres ou symboles nécessaires pour compléter le libellé souhaité. Sept caractères permettent la création d'un libellé.
 15. Si vous faites une erreur, tourner le bouton [DSP/SEL] vers la gauche pour ramener le curseur sous le caractère erroné, puis saisir à nouveau le caractère correct.
(Vous pouvez appuyer sur le bouton [CLAR] pour effacer le caractère courant du libellé.)
 16. Quand vous avez achevé la création du libellé, appuyez sur le bouton [DSP/SEL]. L'icône "MENU" est affichée en continu.
 17. Appuyer et maintenir le bouton [F] pendant une seconde pour sauvegarder le nouveau réglage et revenir en mode normal.
- En mode mémoire, L'afficheur fait apparaître le numéro de canal lors de la sélection d'un canal mémoire, puis l'afficheur fait apparaître le libellé après deux secondes.

EMPLOI DES MÉMOIRES STANDARDS

Pour désactiver l'affichage du libellé.

1. Appuyer et maintenir le bouton [F] pendant une seconde pour entrer en mode menu. L'icône "MENU" apparaît sur l'afficheur.
2. Tourner le bouton [DSP/SEL] pour choisir le menu "EXT MNU".
3. Appuyer sur le bouton [DSP/SEL] pour activer le réglage de la ligne menu. L'icône "MENU" clignote.
4. Appuyer sur le bouton [DSP/SEL] pour choisir "ON" pour avoir le menu étendu.
5. Appuyer sur le bouton [DSP/SEL]. L'icône "MENU" est affichée en continu.
6. Appuyer et maintenir le bouton [F] pendant une seconde pour sauvegarder le nouveau réglage et revenir en mode normal.
7. Rappeler le canal mémoire sur lequel vous souhaitez désactiver l'affichage du libellé.
8. Appuyer et maintenir le bouton [F] pendant une seconde pour entrer en mode menu à nouveau. L'icône "MENU" apparaît sur l'afficheur.
9. Tourner le bouton [DSP/SEL] pour choisir le menu "MEM TAG".
10. Appuyer sur le bouton [DSP/SEL] pour activer le réglage de la ligne menu. L'icône "MENU" clignote et l'indication "MEM TAG" est remplacé par le libellé.
11. Appuyer sur le bouton [F]. L'icône "MENU" est affichée en continu et le libellé est remplacé par l'indication "TAG-OFF".
12. Appuyer et maintenir le bouton [F] pendant une seconde pour sauvegarder le nouveau réglage et revenir en mode normal.



EMPLOI DES MÉMOIRES

MÉMOIRES CANAUX HOME

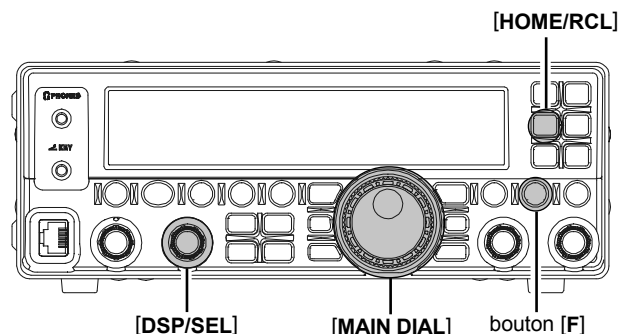
Deux canaux "Home" à accès rapide sont disponibles, pour des fréquences utilisées fréquemment.

Le canal "Home" pour les bandes HF est valué par défaut à 29.300 MHz en FM. Le canal "Home" pour la bande 50 MHz band "Home" est valué par défaut à 51.000 MHz en FM.

RAPPEL D'UN CANAL "HOME"

1. Appuyer sur le bouton [F] puis sur le bouton [HOME/RCL] pour rappeler le canal "Home" correspondant à la bande courante opérée (HF ou 50 MHz). L'indication "HOME" apparait sur l'afficheur.
2. Appuyer sur le bouton [F] puis sur le bouton [HOME/RCL] pour revenir sur la fréquence utilisée initialement (soit en mode VFO ou en mode mémoire).

Le transceiver commute en mode VFO si le bouton [DSP/SEL] ou le bouton [MAIN DIAL] sont tournés. (Dans les modes AM/FM le menu "A&FDIAL" doit être mis à "ON" pour que le [MAIN DIAL] puisse être actif).



CHANGEMENT DE LA FRÉQUENCE D'UN CANAL "HOME"

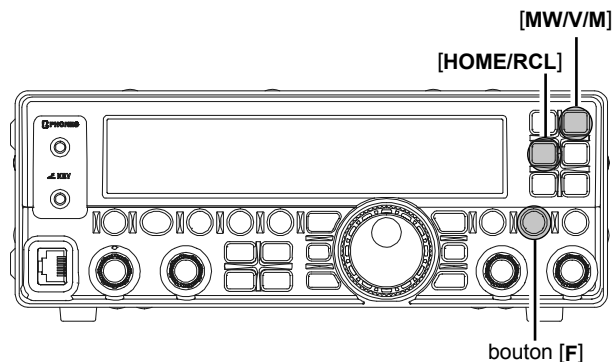
La valeur par défaut usine du canal "Home" pour les bandes HF est 29.300 MHz en FM et 51.000 MHz en FM pour la bande 50 MHz. Vous pouvez changer la valeur d'un canal "Home" comme c'est fait pour les mémoires générales:

1. Etant en mode VFO, sélectionner la fréquence souhaitée, le mode et tous les statuts que vous souhaitez mémoriser.
2. Appuyer sur le bouton [F] puis sur le bouton [MW/V/M].

Le numéro de canal mémoire courant clignote et apparait sur l'afficheur, et le contenu du canal mémoire courant apparait sur l'afficheur.

S'il n'y a pas d'action dans un délai de 10 secondes à partir du bouton [MW/V/M] bouton la procédure de mise en mémoire est annulée.

3. Appuyer brièvement sur le bouton [HOME/RCL] pour charger la fréquence et les autres données dans le canal "Home". Un double beep confirme que le bouton [HOME/RCL] a été tenu suffisamment longtemps.



QMB (BANQUE MÉMOIRE RAPIDE)

La banque mémoire rapide est indépendante des mémoires générales et des mémoires PMS. Vous pouvez rapidement mémoriser les paramètres de trafic pour un rappel ultérieur.

CHARGEMENT

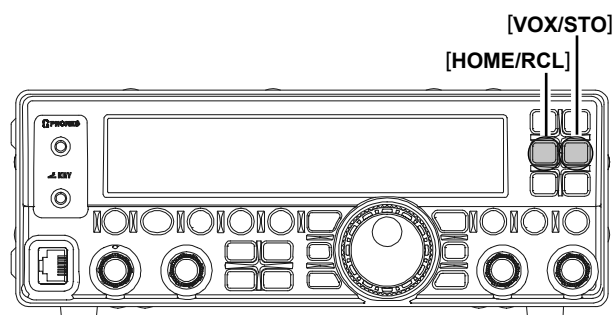
1. Se régler sur la fréquence souhaitée en mode VFO.
2. Appuyer brièvement sur le bouton [VOX/STO]. Un "beep" confirme que le contenu du VFO a bien été écrit en mémoire QMB.

RAPPEL

1. Appuyer sur le bouton [HOME/RCL]. Les données de la mémoire QMB apparaît sur l'afficheur.
2. Appuyer sur le bouton [HOME/RCL] pour revenir sur la fréquence utilisée initialement (soit en mode VFO ou en mode mémoire).

NOTE:

En tournant le bouton [MAIN DIAL], ou en changeant le mode opératoire, met le transceiver en mode "Mémoire Tune" (l'indication "QMB" remplace l'indication "MT-QMB" sur l'afficheur), qui correspond à une méthode de réglage temporaire "pseudo-VFO" à partir des données d'un canal mémoire. Si vous n'écrasez pas le contenu du canal mémoire courant, le contenu original n'est pas modifié par le lancement du mode « Mémoire Tune ». Appuyer sur le bouton [HOME/RCL] pour revenir sur la fréquence originale QMB et ou le mode opératoire.



EMPLOI DE LA RECHERCHE AUTOMATIQUE

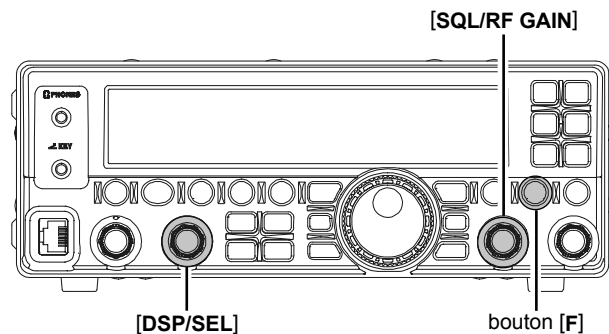
Vous pouvez employer la recherche automatique en mode VFO ou en mode mémoire sur le **FT-450**, et la recherche s'arrête sur toute station envoyant un signal suffisamment fort pour ouvrir le squelch du récepteur.

RECHERCHE VFO ET MÉMOIRE

PRÉPARATION

Quand la fonction recherche automatique est activée, régler le bouton **[SQL/RF GAIN]** à "Squelch" via la ligne menu "**SQL/RF G**".

1. Appuyer et maintenir le bouton **[F]** pendant une seconde pour entrer en mode menu. L'icône "**MENU**" apparaît sur l'afficheur.
2. Tourner le bouton **[DSP/SEL]** pour choisir le menu "**EXT MNU**".
3. Appuyer sur le bouton **[DSP/SEL]** pour activer le réglage de la ligne menu. L'icône "**MENU**" clignote.
4. Tourner le bouton **[DSP/SEL]** pour choisir "**ON**" pour avoir l'extension menu.
5. Appuyer sur le bouton **[DSP/SEL]**. L'icône "**MENU**" est affichée en continu.
6. Appuyer et maintenir le bouton **[F]** pendant une seconde pour sauvegarder le nouveau réglage et revenir en mode normal.
7. Appuyer et maintenir le bouton **[F]** pendant une seconde pour entrer en mode menu à nouveau. L'icône "**MENU**" apparaît sur l'afficheur.
8. Tourner le bouton **[DSP/SEL]** pour choisir le menu "**SQL/RF G**".
9. Appuyer sur le bouton **[DSP/SEL]** pour activer le réglage de la ligne menu. L'icône "**MENU**" clignote.
10. Tourner le bouton **[DSP/SEL]** pour choisir "SQL" pour assigner la fonction Squelch au bouton **[SQL/RF GAIN]**.
11. Appuyer sur le bouton **[DSP/SEL]**. L'icône "**MENU**" est affichée en continu.
12. Appuyer et maintenir le bouton **[F]** pendant une seconde pour sauvegarder le nouveau réglage et revenir en mode normal.



RECHERCHE VFO/MÉMOIRE

1. Tourner le bouton **[SQL/RF GAIN]** pour se mettre juste sur le point où le bruit de fond disparaît et que l'indicateur "**BUSY**" sur l'afficheur s'éteint.
2. Appuyer sur le bouton **[PMS/SCAN]** pour lancer une recherche croissante (soit sur les fréquences soit sur les numéros de canaux mémoires).
3. Si vous souhaitez changer le sens de la recherche alors que celle-ci est active, tourner le bouton **[MAIN DIAL]** d'un click dans la direction opposée (dans ce cas, un click vers la gauche). Vous pouvez voir alors la recherche inverser sa progression et procéder par fréquences décroissantes.

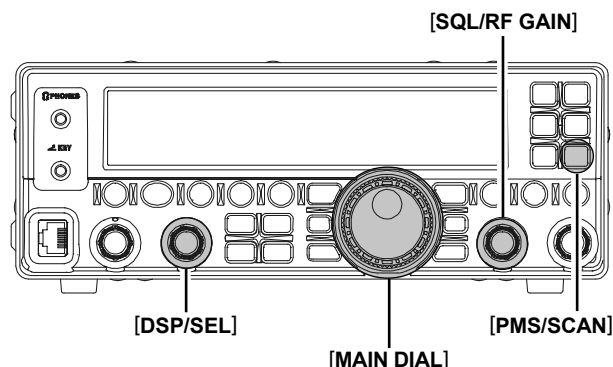
Vous pouvez changer le sens de la recherche en appuyant et maintenant une des touches **[UP]**/**[DWN]** du microphone pendant une seconde, si vous utilisez le microphone à main optionnel **MH-31A8J** ou le microphone de table **MD-100A8X**.

4. En mode FM/AM, quand le scanner rencontre un signal suffisamment fort pour ouvrir le squelch, le scanner s'arrête pendant cinq secondes et ensuite la recherche reprend.
En mode SSB/CW et dans les modes données à base de SSB quand le scanner rencontre un signal suffisamment fort pour ouvrir le squelch, le scanner progresse très lentement dans le signal, vous donnant tout le temps pour arrêter le scan si vous le souhaitez.
5. Pour arrêter le scan, appuyer sur le bouton **[PMS/SCAN]** ou le commutateur **PTT**.

NOTE:

Vous pouvez sélectionner la reprise de scan après un arrêt de la recherche via la ligne menu "**SCN RES**". Le réglage par défaut "**5Sec**" fait que le scanner reprend la recherche après une pause de cinq secondes; vous pouvez changer ceci, par exemple faire la reprise uniquement après que la porteuse du signal rencontré disparaisse. Voir page 83.

En mode groupe mémoire, seuls les canaux mémoires du groupe figurent dans la boucle de recherche.



RECHERCHE EN MÉMOIRE PROGRAMMABLE (PMS)

Pour limiter la recherche automatique (et le réglage manuel de la fréquence) à l'intérieur d'une plage de fréquences particulière, vous pouvez utiliser la fonction (PMS), qui utilise deux paires de mémoires particulières dans lesquelles sont désignées les limites inférieure et supérieure d'une plage de fréquences ("MEM-P1L/MEM-P1U" et "MEM-P2L/MEM-P2U"). La fonction PMS est particulièrement utile pour les opérateurs qui en fonction de leur certificat d'opérateur n'ont accès qu'à certaines sous-bandes.

1. Mettre les fréquences limites inférieure et supérieure dans la paire mémoire "MEM-P1L" et "MEM-P1U", ou bien dans la paire mémoire "MEM-P2L" et "MEM-P2U". Voir page 58 pour plus de détails pour la mise en mémoire.
2. Appuyer sur le bouton [F] suivi par le bouton [PMS/SCAN].
3. Tourner le bouton [DSP/SEL] pour choisir "PMS-1" "PMS2" ou "PMS1+2".

PMS-1: Le scanner est limité à la plage de fréquences programmée dans la paire mémoire "MEM-P1L/MEM-P1U".

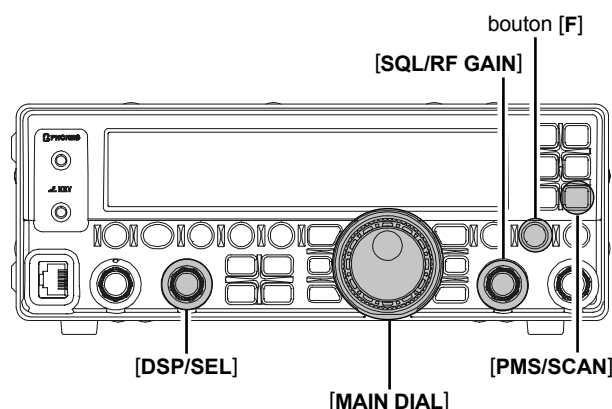
PMS-2: Le scanner est limité à la plage de fréquences programmée dans la paire mémoire "MEM-P2L/MEM-P2U".

PMS-1+2: Le scanner est limité à la plage de fréquences programmée dans la paire mémoire "MEM-P1L/MEM-P1U" et la paire mémoire "MEM-P2L/MEM-P2U".

Si une paire mémoire n'a pas de limites programmées, la sélection PMS-1+2 n'est pas disponible.

4. Appuyer sur le bouton [PMS/SCAN].
5. Tourner le bouton [SQL/RF GAIN] pour se mettre juste sur le point où le bruit de fond disparaît et que l'indicateur "BUSY" sur l'afficheur s'éteint.
6. Appuyer sur le bouton [PMS/SCAN] pour lancer une recherche croissante (soit sur les fréquences soit sur les numéros de canaux mémoires).
7. Si vous souhaitez changer le sens de la recherche alors que celle-ci est active, tourner le bouton [MAIN DIAL] d'un click dans la direction opposée (dans ce cas, un click vers la gauche). Vous pouvez voir alors la recherche inverser sa progression et procéder par fréquences décroissantes.

Vous pouvez changer le sens de la recherche en appuyant et maintenant une des touches [UP]/[DWN] du microphone pendant une seconde, si vous utilisez le microphone à main optionnel **MH-31A8J** ou le microphone de table **MD-100A8X**.



8. En mode FM/AM, quand le scanner rencontre un signal suffisamment fort pour ouvrir le squelch, le scanner s'arrête pendant cinq secondes et ensuite la recherche reprend.
En mode SSB/CW et dans les modes données à base de SSB quand le scanner rencontre un signal suffisamment fort pour ouvrir le squelch, le scanner progresse très lentement dans le signal, vous donnant tout le temps pour arrêter le scan si vous le souhaitez.

NOTE:

Vous pouvez sélectionner la reprise de scan après un arrêt de la recherche via la ligne menu "SCN RES". Le réglage par défaut "5Sec" fait que le scanner reprend la recherche après une pause de cinq secondes; vous pouvez changer ceci, par exemple faire la reprise uniquement après que la porteuse du signal rencontré disparaisse. Voir page 83.

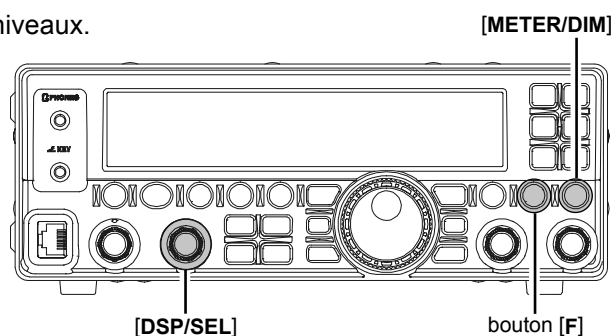
RÉGLAGES DIVERS

RÉGLAGES AFFICHEUR

LUMINOSITÉ DE L’AFFICHEUR

Vous pouvez ajuster le niveau de luminosité selon cinq niveaux.

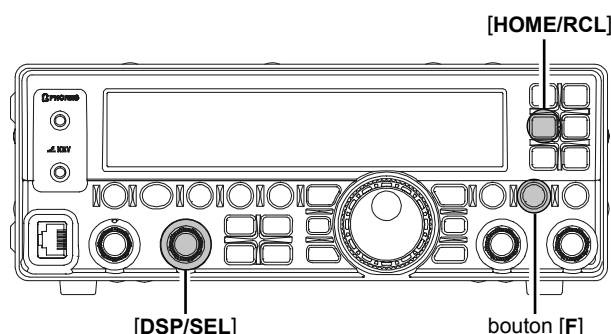
1. Appuyer sur le bouton [F] puis sur le bouton [METER/DIM] pour activer le réglage de la luminosité de l’afficheur.
2. Tourner le bouton [DSP/SEL] bouton pour sélectionner le niveau de luminosité le plus confortable (0 - 4).
3. Appuyer sur le bouton [METER/DIM] bouton pour sauvegarder le nouveau réglage et revenir en mode normal.



NIVEAU DE CONTRASTE DE L’AFFICHEUR

Vous pouvez ajuster le niveau de contraste sur 24 niveaux.

1. Appuyer et maintenir le bouton [F] pendant une seconde pour entrer en mode menu. L’icône “MENU” apparaît sur l’afficheur.
2. Tourner le bouton [DSP/SEL] pour choisir le menu “CONT”.
3. Appuyer sur le bouton [DSP/SEL] pour activer le réglage de la ligne menu. L’icône “MENU” clignote.
4. Tourner le bouton [DSP/SEL] pour choisir le niveau de contraste souhaité (1 - 24).
Vous pouvez appuyer sur le bouton [HOME/RCL] pour remettre le niveau de contraste de l’afficheur à sa valeur par défaut usine.
5. Appuyer sur le bouton [DSP/SEL]. L’icône “MENU” est affichée en continu.
6. Appuyer et maintenir le bouton [F] pendant une seconde pour sauvegarder le nouveau réglage et revenir en mode normal.



RÉGLAGE DU BEEPER

VOLUME DU BEEPER

Vous pouvez ajuster le niveau du volume du beeper via la ligne menu "BEEPVOL".

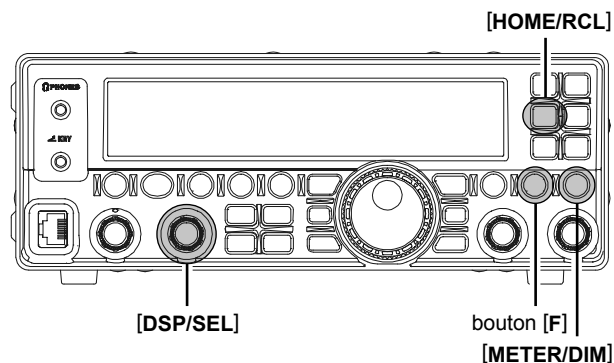
1. Appuyer et maintenir le bouton [F] pendant une seconde pour entrer en mode menu. L'icône "MENU" apparaît sur l'afficheur.
2. Tourner le bouton [DSP/SEL] pour choisir le menu "BEEPVOL".
3. Appuyer sur le bouton [DSP/SEL] pour activer le réglage de la ligne menu. L'icône "MENU" clignote.
4. Tourner le bouton [DSP/SEL] pour régler le niveau du volume du beeper (FIX 0 - FIX 100).

ATTENTION! Ne jamais mettre le niveau du volume du beeper trop fort. Vous devez appuyer sur le bouton [METER/DIM] pour émettre un beep quand vous faites le réglage avec le bouton [DSP/SEL].

Si vous souhaitez ajuster le niveau du volume du beeper en concordance avec le bouton [AF GAIN], appuyer sur le bouton [F] pour mettre l'afficheur à "LNK-XX" puis tourner le bouton [DSP/SEL] pour mettre le niveau du volume du beeper en correspondance avec le niveau du signal audio en réception. Les sélections possibles sont "LNK-50" ~ "LNK 0" ~ "LNK+50". Quand "LNK 0" est sélectionné, le niveau du volume du beeper est le même que celui du signal audio en réception.

Vous pouvez appuyer sur le bouton [HOME/RCL] pour remettre le niveau du volume du beeper à sa valeur par défaut usine.

5. Appuyer sur le bouton [DSP/SEL]. L'icône "MENU" est affichée en continu.
6. Appuyer et maintenir le bouton [F] pendant une seconde pour sauvegarder le nouveau réglage et revenir en mode normal.

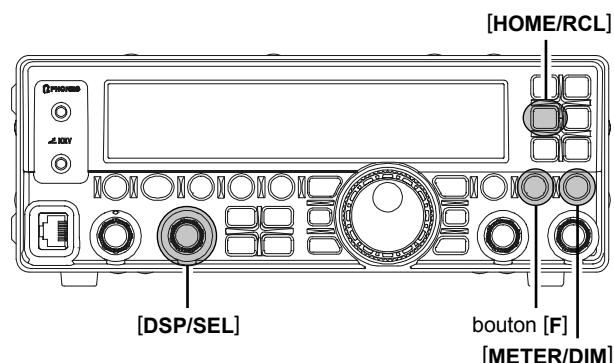


RÉGLAGE DU BEEPER

TONALITÉ DU BEEPER

Vous pouvez ajuster la tonalité du beeper via la ligne menu "BEEPTON".

1. Appuyer et maintenir le bouton [F] pendant une seconde pour entrer en mode menu. L'icône "MENU" apparaît sur l'afficheur.
2. Tourner le bouton [DSP/SEL] pour choisir le menu "EXT MNU".
3. Appuyer sur le bouton [DSP/SEL] pour activer le réglage de la ligne menu. L'icône "MENU" clignote.
4. Tourner le bouton [DSP/SEL] pour sélectionner "ON" pour faire l'extension menus.
5. Appuyer sur le bouton [DSP/SEL]. L'icône "MENU" est affichée en continu.
6. Appuyer et maintenir le bouton [F] pendant une seconde pour sauvegarder le nouveau réglage et revenir en mode normal.
7. Appuyer et maintenir le bouton [F] pendant une seconde pour entrer en mode menu à nouveau. L'icône "MENU" apparaît sur l'afficheur.
8. Tourner le bouton [DSP/SEL] pour choisir le menu "BEEPTON".
9. Appuyer sur le bouton [DSP/SEL] pour activer le réglage de la ligne menu. L'icône "MENU" clignote.
10. Tourner le bouton [DSP/SEL] pour sélectionner la tonalité souhaitée. Les sélections possibles sont 440/880/1760 Hz, valeur par défaut usine: 880 Hz). Vous pouvez appuyer sur le bouton [METER/DIM] pour émettre un beep quand vous faites le réglage avec le bouton [DSP/SEL].
Vous pouvez appuyer sur le bouton [HOME/RCL] pour remettre le la tonalité du beeper à sa valeur par défaut usine.
11. Appuyer sur le bouton [DSP/SEL]. L'icône "MENU" est affichée en continu.
12. Appuyer et maintenir le bouton [F] pendant une seconde pour sauvegarder le nouveau réglage et revenir en mode normal.

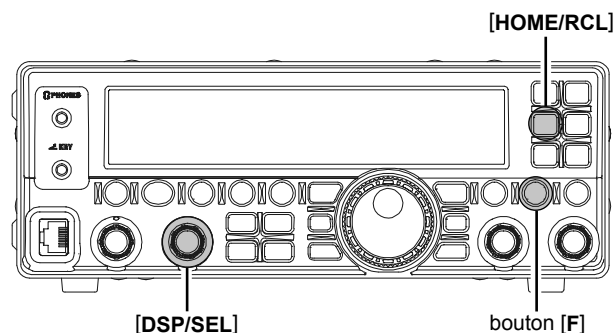


EXTINCTION AUTOMATIQUE (APO)

La fonction (APO) "Extinction automatique" met complètement la radio hors tension après une période programmée par l'utilisateur (touches en général et PTT). Si vous n'appuyez sur aucune touches de la face avant, ne tournez pas le [MAIN DIAL], n'utilisez pas les touches du microphone, n'émettez pas, n'utilisez pas la recherche automatique ni la surveillance prioritaire, bref si le transceiver ne fait rien il sera mis automatiquement hors tension après une période spécifique d'inaction. Les sélections possibles sont 1 - 12 heures (au pas de 1 heure), ainsi que APO Off. Cette fonction est particulièrement utile pour une configuration mobile afin de protéger la batterie en cas d'oubli d'extinction du transceiver.

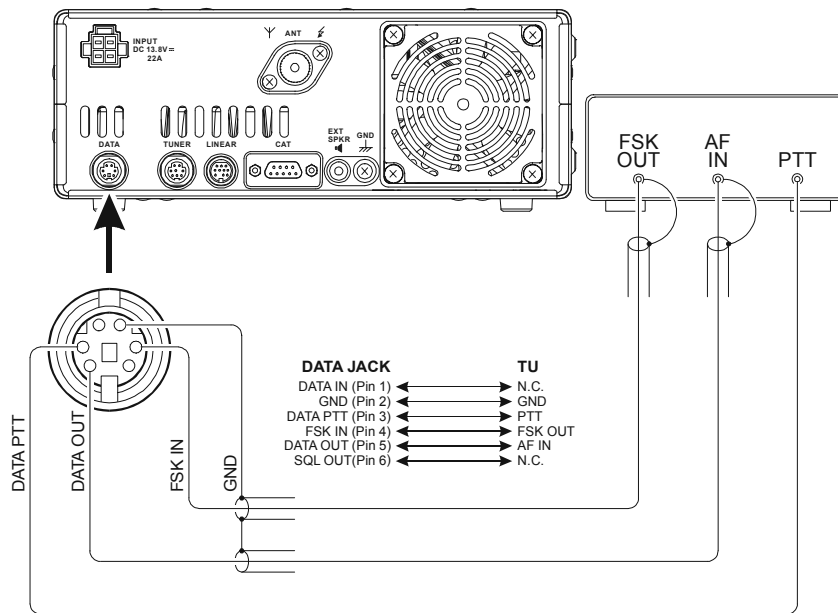
1. Appuyer et maintenir le bouton [F] pendant une seconde pour entrer en mode menu. L'icône "MENU" apparaît sur l'afficheur.
2. Tourner le bouton [DSP/SEL] pour choisir le menu "EXT MNU".
3. Appuyer sur le bouton [DSP/SEL] pour activer le réglage de la ligne menu. L'icône "MENU" clignote.
4. Tourner le bouton [DSP/SEL] pour sélectionner "ON" pour faire l'extension menus.
5. Appuyer sur le bouton [DSP/SEL]. L'icône "MENU" est affichée en continu.
6. Appuyer et maintenir le bouton [F] pendant une seconde pour sauvegarder le nouveau réglage et revenir en mode normal.
7. Appuyer et maintenir le bouton [F] pendant une seconde pour entrer en mode menu à nouveau. L'icône "MENU" apparaît sur l'afficheur.
8. Tourner le bouton [DSP/SEL] pour choisir le menu "APO".
9. Appuyer sur le bouton [DSP/SEL] pour activer le réglage de la ligne menu. L'icône "MENU" clignote.
10. Tourner le bouton [DSP/SEL] pour choisir le délai de "coupure" souhaité ou "off."
Vous pouvez appuyer sur le bouton [HOME/RCL] pour remettre le délai de "coupure" à valeur par défaut usine.
11. Appuyer sur le bouton [DSP/SEL]. L'icône "MENU" est affichée en continu.
12. Appuyer et maintenir le bouton [F] pendant une seconde pour sauvegarder le nouveau réglage et revenir en mode normal.

S'il n'y a pas d'activité dans l'intervalle de temps programmé, l'indication "APO" clignote sur l'afficheur et un signal sonore d'alerte est émis une minute avant le terme du délai puis le microprocesseur éteint la radio automatiquement.



EMPLOI DU RTTY (RADIO TÉLÉTYPE)

La plupart du trafic RTTY est effectué aujourd'hui par des systèmes qui utilisent des TNC ou toute autre solution à partir d'ordinateur qui mettent en œuvre les tonalités AFSK. Pour le trafic RTTY utilisant un terminal (TU) ou la sortie "FSK" d'un TNC, merci de suivre les explications ci-dessous. Voir également l'illustration pour plus de détails sur le branchement avec votre terminal TU.



PRÉPARATION DE L'EMPLOI DU RTTY

Avant de commencer le trafic en RTTY, merci de prendre connaissance des initialisations présentées sur le tableau de droite.

MENU ITEM	DISPONIBLE VALUES
RTY SFT (RTTY SHIFT)	170 / 200 / 425 / 850 Hz
RTY TON (RTTY TONE)	1275 / 2125 Hz
RTYRPOL (RTTY RX POLARITY)	NOR / REV
RTYTPOL (RTTY TX POLARITY)	NOR / REV

OPÉRATIONS DE BASE

- Appuyer sur les boutons [MODE▼]/[MODE▲] plusieurs fois pour qu'apparaissent en même temps les icônes "DATA" et "LSB" sur l'afficheur. Lancer le trafic RTTY en utilisant l'injection "LSB", qui est généralement employé par le Service Amateur.
- Quand vous commencer à taper sur votre terminal ou le clavier de votre ordinateur, la commande d'émission est automatiquement envoyée au transceiver, le faisant passer ainsi en mode émission.

NOTE:

Si par anticipation vous préparez des données dont la transmission dépassera plusieurs minutes, nous vous recommandons de réduire votre puissance d'émission de 1/2 ~ 1/3 de sa puissance maximum normale via le menu "RFPOWER".

NOTE:

Dans le FT-450, le mode "RTTY" est défini pour un mode "FSK", ou l'ouverture et la fermeture de la ligne commande émission (à la masse) alterne les tonalités Mark/Space. Le mode RTTY n'est pas un mode type AFSK sur ce transceiver et les tonalités AFSK en sortie d'un TNC ne produisent pas le décalage Mark/Space attendu. Utiliser le mode "Packet" pour les modes basés sur l'AFSK comme

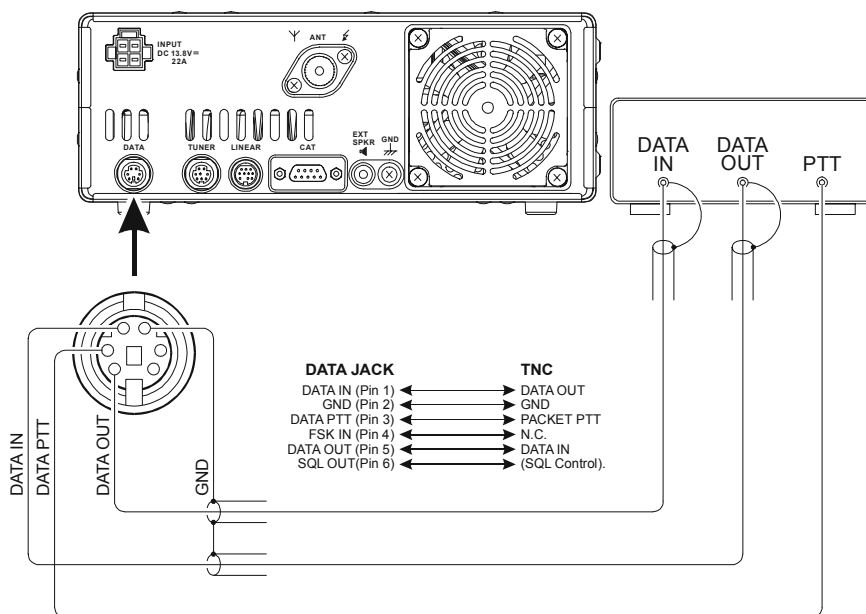
le Baudot et les autres modes de données.

NOTE:

- Il n'y a pas de réglage pour le niveau d'entrée FSK (FSK IN sur la prise DATA) sur le panneau arrière; Merci de faire les réglages de niveau nécessaires du côté du terminal (TU).
- Le décalage Mark/Space utilise la plupart du temps par les amateurs en RTTY est de 170 Hz. D'autres décalages peuvent être configurés, en utilisant la ligne menu "RTY SFT".
Le FT-450 est réglé pour une tonalité haute "High tone" (centre sur 2125 Hz) en valeur par défaut mais vous pouvez le configurer en basse tonalité (1275 Hz) à l'aide de la ligne menu "RTY TON".
- Il se peut que vous soyez dans l'incapacité de décoder certaines stations RTTY, même en présence de signaux suffisamment forts. Si cela arrive, c'est qu'il y a un problème de polarité de Mark/Space entre votre station et votre correspondant. Dans ce cas, essayer de mettre la ligne menu "RTYRPOL" à "REV" ("inversé") pour voir si la lecture est possible. Une autre ligne menu vous permet d'inverser votre propre polarité Mark/Space sur votre émetteur : "RTYTPOL."

EMPLOI DU PACKET

L'emploi du packet peut être facilement réalisé sur le **FT-450** en branchant un TNC (Terminal Node Controller) sur votre transceiver, voir l'illustration.



CONFIGURATION DU MODE PACKET SETUP (Y COMPRIS LA FRÉQUENCE SOUS PORTEUSE)

Avant de commencer, changer le paramétrage de la ligne menu "D TYPE" en la mettant à "USER-L" (pour du packet basé sur du LSB) ou "USER-U" (pour du

packet basé sur du USB), pour configurer votre radio pour le mode donnée utilisé.

RÉGLAGES DE BASE

1. Appuyer sur les boutons [MODE▼]/[MODE▲] plusieurs fois pour qu'apparaissent à la fois l'icône "DATA" et l'icône "LSB" (pour du packet basé sur du LSB) ou l'icône "DATA" et l'icône "USB" (pour du packet basé sur du USB) sur l'afficheur. Et lance l'emploi du Packet.
2. Quand la commande "émission" est reçue du TNC, l'émetteur du **FT-450** est automatiquement activé. De même, la commande pour revenir en réception fait passer la radio en mode réception.

NOTE:

- Il n'y a pas de réglage du niveau des données en entrée et du niveau des données en sortie sur la prise **DATA** du panneau arrière; merci de faire les réglages nécessaires du côté du terminal (TU).
- En mode Packet via la prise **DATA** du panneau arrière, la prise **MIC** de la face avant est hors service, ainsi il n'est pas possible d'avoir un problème "microphone" pendant l'emploi du mode données.

NOTE:

Si vous savez par avance que votre transmission de données durera plusieurs minutes, nous vous recommandons de réduire la puissance de votre émetteur 1/2 ~ 1/3 de son maximum normal via la ligne menu "RFPOWER".

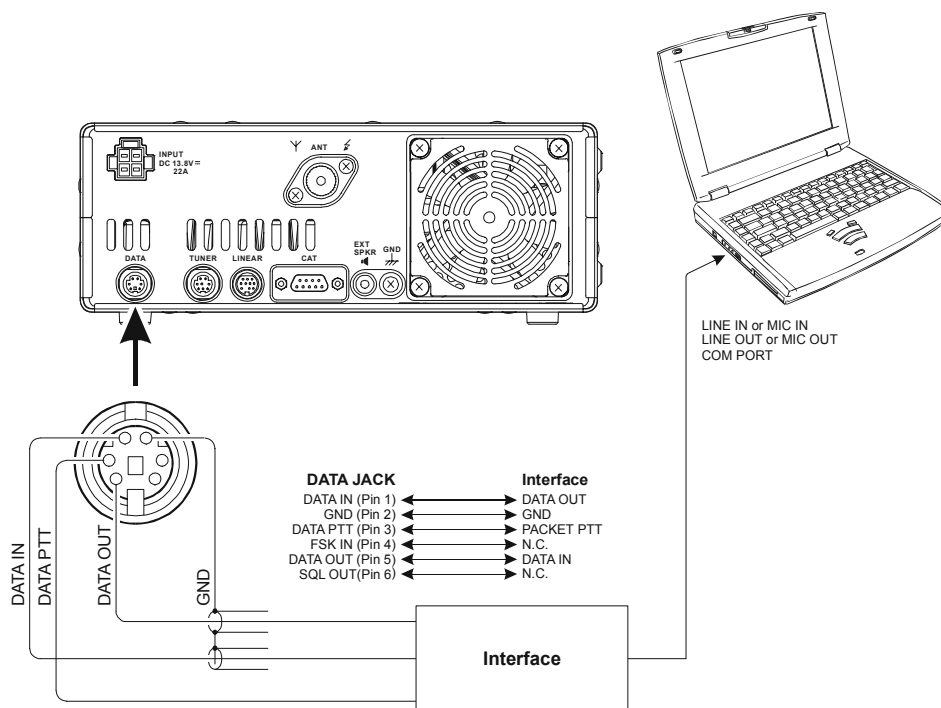
NOTE:

Spécifications de la prise DATA

- DATA IN
Niveau d'entrée: 60 mVp-p
Impédance d'entrée: 600 Ohms
- DATA OUT
Niveau fixe, ne répond pas aux réglages des boutons [AF GAIN] ou [SQL/RF GAIN].
Niveau de sortie: 500 mVp-p
Impédance de sortie: 600 Ohms

DIVERS MODES DONNÉES BASES SUR L'AFSK

Le FT-450 peut être également utilisé comme frontal d'autres modes données bases en SSB. Merci d'initialiser votre système en utilisant l'illustration comme guide.



NOTE:

Une fois que vous avez configuré la ligne menu "DIG VOX" pour sélectionner le niveau de VOX Gain (1 - 100), le transceiver est en mode "VOX" et il n'est pas nécessaire de connecter une ligne PTT. Ceci facilite grandement la réalisation de l'interface avec une carte son d'ordinateur, etc.

DIVERS MODES DONNÉES BASES SUR L'AFSK

NOTE

MODE MENU

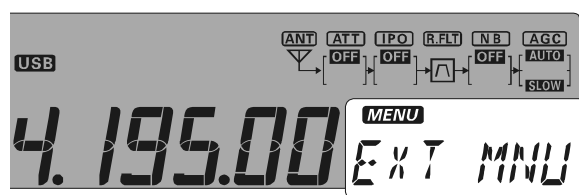
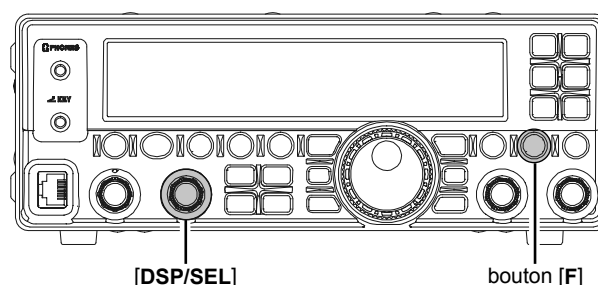
Le système de menu permet une personnalisation étendue du **FT-450**.

Vous pouvez régler votre transceiver pour trafiquer à votre convenance.

Les 65 lignes menu s'étendent de "EXT MNU" à "VOXGAIN". Le mode menu peut être réglé pour afficher les 65 lignes sinon il ne présente que les 19 lignes menus le plus souvent utilisées.

EMPLOI DU MENU

1. Appuyer et maintenir le bouton [F] pendant une seconde pour entrer en mode menu. L'icône "MENU" apparaît sur l'afficheur.
2. Tourner le bouton [DSP/SEL] pour choisir le menu souhaité.
3. Appuyer sur le bouton [DSP/SEL]. L'icône "MENU" clignote.
4. Tourner le bouton [DSP/SEL] pour changer la valeur ou la condition de la ligne menu.
5. Appuyer sur le bouton [DSP/SEL]. L'icône "MENU" est affichée en continu.
6. Enfin, appuyer et maintenir le bouton [F] pendant une seconde pour sauvegarder le nouveau réglage et revenir en mode normal.

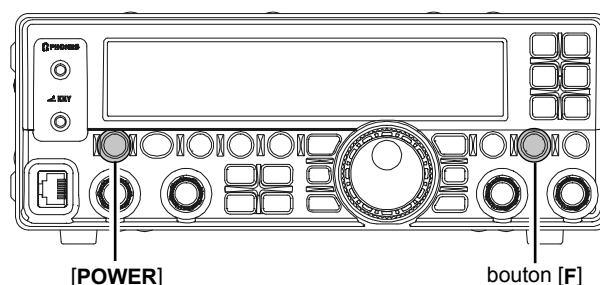


Ligne menu ou réglage menu

Réinitialisation des menus

Vous pouvez remettre les paramètres des menus à leur valeur originale par défaut usine.

1. Tourner le bouton [POWER] de la face avant sur "off".
2. Tout en maintenant le bouton [F], appuyer sur le bouton [POWER] pour mettre le transceiver sous tension.



MENU ITEM	DISPONIBLE VALUES	DÉFAUT
EXT MNU (EXTENSION MENU)	ON / OFF	OFF
A&FDIAL (AM&FM DIAL)	DISABLE / ENABLE	DISABLE
APO (APO TIME)	OFF / 1 ~ 12 (h)	OFF
BCN TIM (BEACON TIME)	OFF / 1 ~ 255 (sec)	OFF
BCN TXT (BEACON TEXT)	-	-
BEEPTON (BEEP TONE)	440 / 880 / 1760 (Hz)	880Hz
BEEPVOL	FIX0 ~ FIX100 ou LNK-50 ~ LNK0 ~ LNK+50	FIX10 ou LNK-8
CAT RTS	DISABLE / ENABLE	ENABLE
CAT TOT (CAT TIME OUT TIME)	10 / 100 / 1000 / 3000 (mSec)	10
CATRATE	4800 / 9600 / 19200 / 38400 (bps)/DATA	4800
CLAR (CLAR DIAL / SEL)	DIAL / SEL	DIAL
CLK SFT (CLOCK SHIFT)	ON / OFF	OFF
CONT (DISP CONTRAST)	1 ~ 24	24
CW AUTO (CW AUTO MODE)	ON / OFF	OFF
CW BFO	USB / LSB / AUTO	USB
CW DLY (CW DELAY)	FULL / 30 ~ 3000 (mSec)	250
CW KEY (CW KEY REV)	NOR / REV	NOR
CW QSK	15 / 20 / 25 / 30 (mSec)	15
CWPADDL (CW PADDLE)	KEY / MIC	KEY
CWPITCH	400 / 500 / 600 / 700 / 800 (Hz)	700

MODE MENU

MENU ITEM	DISPONIBLE VALUES	DÉFAUT
CWSPEED	4 wpm (20cpm) ~ 60 wpm (300cpm)	12wpm (60cpm)
CWSTONE (CW SIDE TONE)	FIX0 ~ FIX100 ou LNK-50 ~ LNK0 ~ LNK+50	FIX10 ou LNK-8
CWTRAIN (CW TRAINING)	N: / A: / M:	N:
CWWEIGT (CW WEIGHT)	1/2.5 ~ 1/4.5	1/3.0
D DISP (DATA DISP)	-3000 ~ 0 ~ +3000 (Hz)	0
D TYPE (DTAT MODE)	RTTY / USER-L / USER-U	RTTY
DIALSTP (DIAL STEP)	SSB/CW:1/10/20 (Hz), AM/FM:100/200 (Hz)	SSB/CW:10,AM/FM:100
DIG VOX	OFF / 1 ~ 100	OFF
EMERGEN (EMERGENCY)	ON / OFF	OFF
KEYHOLD (KEY HOLD TIME)	0.5 / 1.0 / 1.5 / 2.0	1.0
LOCKMOD (LOCK MODE)	FREQ / PANEL / ALL	FREQ
M-TUNE	ON / OFF	ON
MEM GRP (MEMORY GROUP)	ON / OFF	OFF
MEM TAG	TAG-OFF / TAGNAME	TAG-OFF
MIC EQ	0 ~ 9	0
MICGAIN	LOW / NOR / HIGH	NOR
MICSCAN (MIC AUTO SCAN)	ON / OFF	ON
MY BAND	ON / OFF	ON
MY MODE	ON / OFF	ON
P M-DWN (MIC-DWN PG)	Une des 52 fonctions (Merci de voir page 16)	DWN
P M-FST (MIC-FAST PG)	Une des 52 fonctions (Merci de voir page 16)	N/A
P M-UP (MIC-UP PG)	Une des 52 fonctions (Merci de voir page 16)	UP
PEAKHLD (METER PEAK HOLD)	ON / OFF	ON
PNL-C.S	Une des 52 fonctions (Merci de voir page 16)	VCC
QSPL F (SPLIT RAPIDFREQ)	-20 ~ 0 ~ +20(KHz)	+5
RFPOWER (RF PWR SET)	5 ~ 100	100
RPT (REPEATER SHIFT DIRECTION)	- SHIFT / SIMPLEX / +SHIFT	SIMPLEX
RPT SFT (REPEATER SHIFT OFFSET)	0 ~ 9.99 (MHz)	※
RTY SFT (RTTY-SHIFT)	170 / 200 / 425 / 850 (Hz)	170
RTY TON (RTTY-TONE)	1275 / 2125 (Hz)	2125
RTYRPOL (RTTY-RX-POLARITY)	NOR / REV	NOR
RTYTPOL (RTTY-TX-POLARITY)	NOR / REV	NOR
SCN RES (SCAN RESUME)	BUSY / TIME 1 ~ 10 (sec)	TIME5
SELDIAL (SEL DIAL MODE)	CWSTONE / CWSPEED / 100KHz /1MHz / MICGAIN / RFPOWER	100KHZ
SQL TYP (SQL TYPE)	OFF / ENC / ENC DEC	OFF
SQL/RFG (SQL/RF GAIN)	SQL / RF GAIN	RF GAIN
STBY BP (STBY BEEP)	ON / OFF	OFF
TONE F (TONE FREQ)	67 ~ 254.1 (Hz)	88.5 (Hz)
TOT (TOT TIME)	OFF/1 ~ 20 (Min)	OFF
TUNER (TUNER/ATAS)	ATAS / EXT ATU / INT ATU / INTRATU / F TRANS	INT ATU
VOX DLY (VOX DELAY)	100 ~ 3000 (ms)	500 (ms)
VOXGAIN	1 ~ 100	50

※: Dépend de la bande opérée et de la version de l'émetteur récepteur.

MODE MENU

EXT MNU (EXTENSION MENU)

Fonction: Active/ Désactive le mode menu étendu.

Valeurs disponibles: ON / OFF

Valeurs par défaut: OFF

OFF: Le menu affiche uniquement les 19 menus les plus employés.

ON: Les 65 lignes menus sont affichées.

A&FDIAL (AM&FM DIAL)

Fonction: Active ou désactive le bouton [MAIN DIAL] en modes AM et FM.

Valeurs disponibles: ENABLE / DISABLE

Valeurs par défaut: DISABLE

ENABLE: La fréquence peut être réglée avec le bouton [MAIN DIAL] même dans les modes AM/FM.

DISABLE: Le bouton [MAIN DIAL] ne peut changer la fréquence en mode AM / FM.

APO (APO TIME)

Fonction: OFF / 1~12 (h)

Valeurs disponibles: ON / OFF

Valeurs par défaut: OFF

Sélectionne le délai d'extinction automatique de l'alimentation.

BCN TIM (BEACON TIME)

Fonction: Sélectionne l'intervalle de temps (entre la production de deux messages)

Valeurs disponibles: OFF/1~255 (sec)

Valeurs par défaut: OFF

BCN TXT (BEACON TEXT)

Fonction: Mémorise le message de la balise. Jusqu'à 118 caractères peuvent être chargés.

Merci de se reporter à la page 50 pour la procédure de la mise en mémoire.

BEEPTON (BEEP TONE)

Fonction: Sélectionne la fréquence de la tonalité du beep.

Valeurs disponibles: 440 / 880 / 1760 (Hz)

Valeurs par défaut: 880 (Hz)

BEEPVOL

Fonction: Sélectionne le niveau du volume du beep.

Valeurs disponibles: FIX0 ~ FIX100 ou

LNK-50 ~ LNK 0 ~ LNK+50

Valeurs par défaut: FIX10 ou LNK-8

CAT RTS

Fonction: Active / Désactive le port RTS de la prise CAT.

Valeurs disponibles: DISABLE/ENABLE

Valeurs par défaut: ENABLE

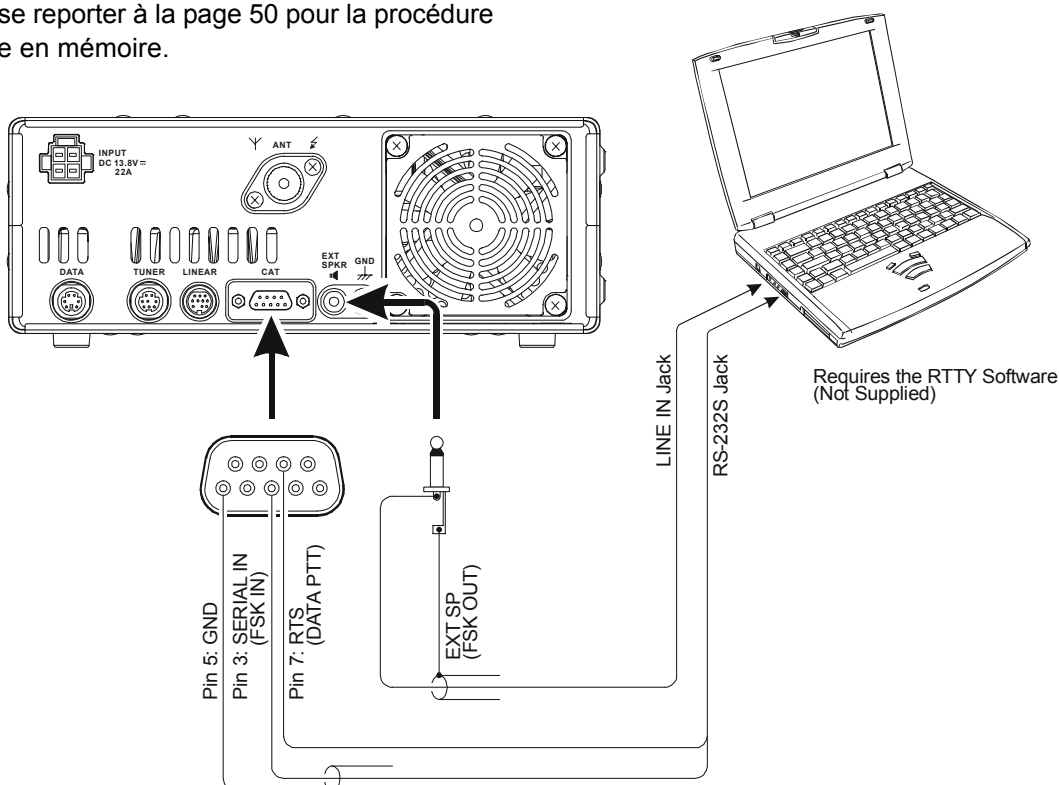
CAT TOT (CAT TIME OUT TIME)

Fonction: Règle la valeur du compte à rebours pour l'entrée d'une commande CAT.

Valeurs disponibles: 10 / 100 /1000 / 3000 (ms)

Valeurs par défaut: 10

Le décompte de temps coupe l'entrée des données CAT après une durée de transmission continue programmée.



CATRATE

Fonction: Règle les circuits du transceiver pour la vitesse de transmissions de données utilisée par le CAT.

Valeurs disponibles: 4800/9600/19200/38400 (bps)/DATA

Valeurs par défaut: 4800

La vitesse de transmission de données CAT est réglée pour le transceiver.

Mettre "CATRATE" à "DATA" active l'emploi du RTTY sur la prise **CAT**. Les branchements pour l'emploi RTTY sont présents ci-dessous.

CLAR (CLAR DIAL/SEL)

Fonction: Règle le commutateur CLAR

Valeurs disponibles: DIAL / SEL

Valeurs par défaut: DIAL

Définit le bouton de commande qui est utilisé pour régler le décalage fréquence du clarifieur.

CLK SFT (CLOCK SHIFT)

Fonction: Décalage de la fréquence de l'horloge CPU.

Valeurs disponibles: ON / OFF

Valeurs par défaut: OFF

Cette fonction est uniquement utilisée pour déplacer légèrement un "oiseau" qui encombre une fréquence à utiliser.

CONT (DISP CONTRAST)

Fonction: Règle le contraste de l'afficheur.

Valeurs disponibles: 1~24

Valeurs par défaut: 24

Le niveau de contraste de l'afficheur est réglé à 13

CW AUTO (CW AUTO MODE)

Fonction: Active la prise **KEY**, pour permettre l'emploi de la CW en étant en mode SSB.

Valeurs disponibles: OFF / ON

Valeurs par défaut: OFF

OFF: La prise **KEY** est disponible uniquement en mode CW mode.

ON: La prise **KEY** est disponible dans tous les modes (mode SSB: A1A). Ainsi, en SSB, vous pouvez demander à une station de faire un QSO en CW sans changer le mode sélectionné sur votre **FT-450**, si la ligne menu "**CW AUTO**" est à "ON."

CW BFO

Fonction: Règle le côté de l'injection de la porteuse en mode CW.

Valeurs disponibles: USB / LSB / AUTO

Valeurs par défaut: USB

USB: Injecte la porteuse CW côté USB

LSB: Injecte la porteuse CW côté LSB

AUTO: Injecte la porteuse CW côté LSB sur la bande 7 MHz et en dessous, et côté USB sur la bande 10 MHz et au dessus.

CW DLY (CW DELAY)

Fonction: Règle de temps de retombée en mode réception au cours de l'emploi du mode semi-break-in pour le pseudo VOX CW.

Valeurs disponibles: FULL / 30~3000ms

Valeurs par défaut: 250

Le temps de retombée peut être ajusté par pas de 10 msec. Un délai assez long est préférable si vous avez une émission pause et pondérée.

CW KEY (CW KEY REV)

Fonction: Règle la configuration des palettes du manipulateur.

Valeurs disponibles: NOR / REV

Valeurs par défaut: NOR

La polarité peut être inversée par menu sans changer la connexion physique du manipulateur donc sans fer à souder quand il y a un gaucher parmi les opérateurs.

NOR(NORMAL): La polarité des palettes est normale. La pointe de la fiche délivre les points, et le corps de la fiche produit les traits.

REV(REVERSE): La polarité des palettes est inversée. La pointe de la fiche délivre les traits, et le corps de la fiche produit les points.

CW QSK

Fonction: Sélectionne le délai entre la fermeture de la clé et la transmission de la porteuse en mode QSK quand le manipulateur interne est utilisé.

Valeurs disponibles: 15 / 20 / 25 / 30 (ms)

Valeurs par défaut: 15 (ms)

NOTE:

Si vous sélectionnez "25 ms" ou "30 ms", merci de ne pas régler le menu "**CW SPEED**" à une vitesse supérieure à 50 wpm (250 cpm), car le délai rend la transmission impossible.

MODE MENU

CWPADDL (CW PADDLE)

Fonction: Activée, les touches [UP]/[DWN] du microphone (**MH-31A8J**) peuvent être utilisées comme manipulateurs.

Valeurs disponibles: KEY / MIC

Valeurs par défaut: KEY

KEY: La clé branchée à la Prise **KEY** est sélectionnée.

MIC: Quand la ligne menu est à "**MIC**," les touches [UP]/[DWN] du microphone (**MH-31A8J**) peuvent être utilisées comme manipulateurs. (À condition que le manipulateur électronique interne soit actif).

CWPITCH

Fonction: Règle le signal de l'écoute locale CW, (décalage BFO) et la fréquence centrale du filtre CW.

Valeurs disponibles: 400 / 500 / 600 / 700 / 800 (Hz)

Valeurs par défaut: 700

Le signal de l'écoute locale CW peut être ajusté au pas de 100 Hz.

CWSPEED

Fonction: Règle la vitesse de manipulation du manipulateur électronique interne.

Valeurs disponibles: 4wpm (20cpm) à 60wpm (300cpm)

Valeurs par défaut: 12wpm (60cpm)

Vous pouvez utiliser deux unités de mesure pour désigner la vitesse de manipulation: wpm (mots par minute) ou cpm (caractères par minute). Pour commuter entre "Wpm" et "cpm", appuyer juste sur le bouton [F].

NOTE:

quand le CW QSK est mis à 25ms, le réglage CW SPEED ne doit pas excéder 50wpm (250cpm); Et si le CW QSK est mis à 30ms, le réglage CW SPEED ne doit pas excéder 42wpm (210cpm). Le délai risque de rendre l'émission impossible.

CWSTONE (CW SIDE TONE)

Fonction: Règle le niveau du volume de l'écoute locale CW.

Valeurs disponibles: FIX0 ~ FIX100 ou LNK-50 ~ LNK 0 ~ LNK+50

Valeurs par défaut: FIX10 ou LNK-8

CWTRAIN (CW TRAINING)

Fonction: Active la fonction entraînement CW

Valeurs disponibles: N: / A: / M:

Valeurs par défaut: N:

Envoi des groupes aléatoires de cinq caractères de code morse via l'écoute locale CW.

N: Caractères numériques uniquement

A: Caractères alphabétiques uniquement

M: Caractères alphabétiques et numériques (Mélangés)

CWWEIGT (CW WEIGHT)

Fonction: règle le poids du signal CW.

Valeurs disponibles: 1/2.5~1/4.5

Valeurs par défaut: 1/3.0

Règle le ratio point/trait du manipulateur électronique interne.

D DISP (DATA DISP)

Fonction: Emploi du mode DIG (USER-L ou USER-U).

Valeurs disponibles: -3000Hz ~ 0 ~ +3000Hz

Valeurs par défaut: 0

Définit le décalage fréquence affiché en mode DIG (USER-L ou USER-U).

D TYPE (DTAT MODE)

Fonction: Sélectionne le mode et la bande latérale (si possible) en mode DIG (Digital).

Valeurs disponibles: RTTY/USR-L/USR-U

Valeurs par défaut: RTTY

RTTY: Emploi FSK RTTY

USR-L: Emploi d'un mode personnalisé par l'utilisateur basé sur le LSB

USR-U: Emploi d'un mode personnalisé par l'utilisateur basé sur l'USB

DIALSTP (DIAL STEP)

Fonction: Règle la vitesse de déplacement du bouton DIAL.

Valeurs disponibles: SSB/CW: 1 / 10 / 20 (Hz)

AM/FM: 100 / 200 (Hz)

Valeurs par défaut: SSB/CW: 10 (Hz), AM/FM: 100 (Hz)

L'importance du pas de réglage du bouton [MAIN DIAL] peut être réglée pour chaque mode.

DIG VOX

Fonction: Règle le gain du niveau d'entrée du circuit VOX en mode DIG.

Valeurs disponibles: OFF / 1~100

Valeurs par défaut: OFF

EMERGEN (EMERGENCY)

Ce menu est toujours à OFF.

KEYHOLD (KEY HOLD TIME)

Fonction: Règle le temps de maintien pour un appui sur une touche pour son activation.

Valeurs disponibles: 0.5 / 1.0 / 1.5 / 2.0

Valeurs par défaut: 1.0

LOCKMOD (LOCK MODE)

Fonction: Règle le verrouillage des touches et bouton du panneau.

Valeurs disponibles: FREQ / PANEL / ALL

Valeurs par défaut: FREQ

Sélectionne le verrouillage des touches face avant.

FREQ: Verrouille les touches de la face avant et les boutons commandant la fréquence.

Face avant:

[A=B], [FAST], [BAND], [A/B], [MW], [V/M], [HOME], [RCL], [STO], [SPLIT], [PMS], [SCN], [MAIN DIAL], [DSP/SEL] (tourné ou poussé).

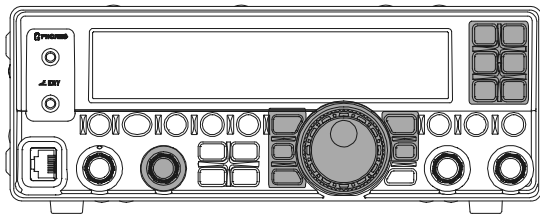
[C.S]:

QSPL, DWN, FAST, UP

Option:

MH-31A8J/MH-36E8J/MD-100A8X/MD-200A8X:

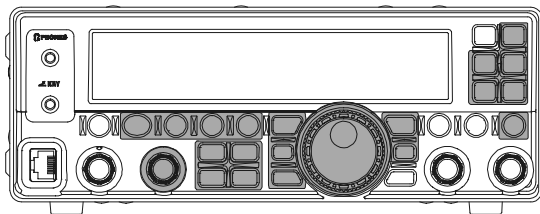
Touche [UP], Touche [DWN], Touche [FAST]



PANEL: Verrouille tous les touches et boutons de la face avant.

[DSP], [PROC/KEYER], [ATT/IPO], [AGC], [MODE], [NB], [CLAR], [A=B], [FAST], [BAND], [A/B], [HOME], [RCL], [VOX], [STO], [STEP], [SPLIT], [MW], [V/M], [PMS], [SCAN], [MAIN DIAL],

bouton [DSP/SEL] (tourné ou poussé), [METER]



ALL: Verrouille tous les touches et boutons de la face avant (sauf les touches POWER et LOCK) et les touches microphone.

Face avant:

[DSP], [PROC/KEYER], [ATT/IPO], [AGC], [MODE], [NB], [CLAR], [A=B], [FAST], [BAND], [A/B], [HOME], [RCL], [VOX], [STO], [STEP], [SPLIT], [MW], [V/M], [PMS], [SCAN], [MAIN DIAL],

bouton [DSP/SEL] (tourné ou poussé) (bouton[CLAR])

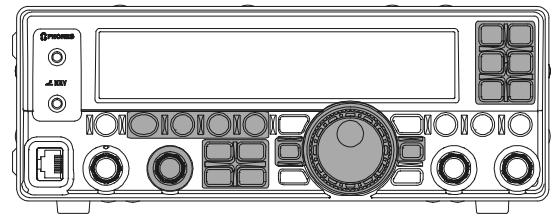
[C/S]:

MONI, N/A, P/B, PLAY1, PLAY2, PLAY3, QSPL, SWR, VCC, DWN, FAST, UP

Option:

MH-31A8J/MH-36E8J/MD-100A8X/MD-200A8X:

Touche [UP], Touche [DWN], Touche [FAST]



M-TUNE

Fonction: Mode réglage mémoire autorisé/non autorisé.

Valeurs disponibles: ON / OFF

Valeurs par défaut: ON

ON: Progression d'un canal mémoire ou du canal home vers le VFO est autorisé.

OFF: Progression d'un canal mémoire ou du canal home vers le VFO n'est pas autorisé.

En mode "Mémoire Tune", vous pouvez librement régler une fréquence en partant du contenu d'un canal mémoire. C'est semblable au mode VFO. L'emploi du mode "Mémoire Tune" n'altère pas le contenu du canal mémoire, tant que vous n'écrivez pas le contenu du canal mémoire courant en y mettant de nouvelles données.

MEM GRP (MÉMOIRE GROUP)

Fonction: Active/désactive la fonction de groupage des mémoires.

Valeurs disponibles: ON / OFF

Valeurs par défaut: OFF

Quand cette ligne mémoire est mise à "ON", les 500 canaux mémoire "standard" sont organisés en groupe mémoires comportant chacun 50 canaux mémoire.

MEM TAG

Fonction: Charges des libellés alphanumériques pour les canaux mémoire.

Voir page 60 pour plus d'information sur la mise en place des libellés.

MODE MENU

MIC EQ

Fonction: Réglage de l'équaliseur de microphone.

Valeurs disponibles: 0 ~ 9

Valeurs par défaut: 0

Vous devez sélectionner un des dix techniques d'équalisation DSP pour microphone disponibles.

0: Flat

1: Les composantes fréquences basses sont réduites.

2: Les composantes fréquences médium sont réduites.

3: Les composantes fréquences aigues sont réduites.

4: Les composantes fréquences aigues sont renforcées.

5: Les composantes fréquences médium sont renforcées.

6: Les composantes fréquences basses sont renforcées.

7: Les composantes fréquences basses sont renforcées et les composantes fréquences aigues sont réduites.

8: Les composantes fréquences basses sont réduites et les composantes fréquences médium sont renforcées.

9: Les composantes fréquences basses sont réduites et les composantes fréquences aigues sont renforcées.

MICGAIN

Fonction: Réglage du gain MIC

Valeurs disponibles: LOW / NOR / HIGH

Valeurs par défaut: NOR

Règle le gain microphone en mode SSB/AM/FM.

LOW: Quand l'entrée microphone est élevée le compresseur de modulation est désactivé automatiquement.

NOR: Pour une voix normale le compresseur de modulation est activé automatiquement.

HIGH: Quand l'entrée microphone est faible le compresseur de modulation est activé automatiquement.

MICSCAN (MIC AUTO SCAN)

Fonction: fonction recherche du microphone "ON/OFF".

Valeurs disponibles: ON/OFF

Valeurs par défaut: ON

Active/désactive l'accès à la recherche automatique via les touches [UP]/[DWN] du microphone.

OFF: La fréquence ou le canal mémoire est scanné uniquement si les boutons [UP]/[DWN] sont appuyés. La recherche s'arrête quand les boutons [UP]/[DWN] sont relâchés.

ON: Quand les boutons [UP]/[DWN] sont tenus pendant une seconde, le scan continue même après le relâchement des boutons.

MY BAND

Fonction: Réglage de "my band"

Valeurs disponibles: ON/OFF

Valeurs par défaut: ON

La fonction "My Bands" permet de sélectionner plusieurs bandes amateur, et de n'avoir que ces bandes dans la boucle de sélections des boutons [BAND▼]/[BAND▲].

ON: Met la bande courante dans la boucle de sélections des boutons [BAND▼]/[BAND▲].

OFF: Avec ce paramètre la bande n'apparaît pas dans la boucle de sélections des boutons [BAND▼]/[BAND▲].

NOTE:

La bande en utilisation et la bande générale ne peuvent être mises hors service.

MY MODE

Fonction: Réglage de "my mode"

Valeurs disponibles: ON/OFF

Valeurs par défaut: ON

La fonction "My Mode" permet de sélectionner un mode opératoire, et de définir si ce mode doit apparaître ou être évité dans la boucle de sélection des boutons [MODE▼]/ [MODE▲].

Cette fonction peut être très utile en trafic HF, quand les modes AM/FM/DATA ne sont pas utilisés.

ON: le mode enregistré peut apparaître quand les boutons [MODE▼]/ [MODE▲] sont appuyés.

OFF: le mode non enregistré ne peut apparaître quand les boutons [MODE▼]/ [MODE▲] sont appuyés.

NOTE:

Le mode affiché quand le réglage "My mode" est fait ne peut être non enregistré.

P M-DWN (MIC-DWN PG)

Fonction: une de 53 fonctions qui peut être réglée et assignée à la touche [DWN] du microphone.

Valeurs disponibles: Merci de voir page 16.

Valeurs par défaut: DOWN

Réglage de fonctions variées pouvant être assignées à la touche [DWN] du microphone utilisant cette option.

P M-FST (MIC-FAST PG)

Fonction: une de 53 fonctions qui peut être réglée et assignée à la touche [FST] du microphone.

Valeurs disponibles: Merci de voir page 16.

Valeurs par défaut: N/A

Réglage de fonctions variées pouvant être assignées à la touche [FST] du microphone utilisant cette option.

P M-UP (MIC-UP PG)

Fonction: une de 53 fonctions qui peut être réglée et assignée à la touche [UP] du microphone.

Valeurs disponibles: Merci de voir page 16.

Valeurs par défaut: UP

Réglage de fonctions variées pouvant être assignées à la touche [UP] du microphone utilisant cette option.

PEAKHLD (METER PEAK HOLD)

Fonction: Réglage du Smètre en maintien du pic.

Valeurs disponibles: ON/OFF

Valeurs par défaut: ON

Quand cette fonction est à « ON » le pic de la lecture Smètre est tenu pendant 0.5 secondes pour améliorer la lisibilité.

PNL-C.S

Fonction: une de 53 fonctions qui peut être réglée et assignée à la touche [VOICE/C.S].

Valeurs disponibles: Merci de voir page 16.

Valeurs par défaut: VCC

Réglage de fonctions variées pouvant être assignées à la touche [VOICE/C.S] utilisant cette option.

Merci de voir page 16 pour des explications plus détaillées.

QSPL F (SPLIT RAPIDFREQ)

Fonction:décale la fréquence d'émission.

Valeurs disponibles: -20 ~ 0 ~ +20 (kHz)
par incréments de 1 kHz.

Valeurs par défaut: +5

La fonction split rapide vous permet par l'appui sur une seule touche de décaler votre fréquence d'émission par rapport à votre fréquence de réception. Egalement, le mode opératoire en émission est affecté comme mode opératoire sur la fréquence réception (Voir page 41).

RFPOWER (RF PWR SET)

Fonction: Règle le niveau de la puissance émission sur la bande courante.

Valeurs disponibles: 5 ~ 100 (W)

Valeurs par défaut: 100 (W)

RPT (REPEATER SHIFT DIRECTION)

Fonction: Règle le sens du décalage relais

Valeurs disponibles: -SHIFT / SIMPLEX / +SHIFT

Valeurs par défaut: SIMPLEX

RPT SFT (REPEATER SHIFT OFFSET)

Fonction: Règle l'amplitude du décalage relais sur les bandes 28/50MHz.

Valeurs disponibles: 0.00 ~ 99.99 (MHz)

Valeurs par défaut: Dépend de la bande opérée et de la version de l'émetteur récepteur.

Le **FT-450** peut être utilisé sur les relais sur les bandes 29 MHz et 50 MHz.

NOTE:

Le décalage relais conventionnel sur 29 MHz est de 100 kHz, tandis que sur 50 MHz le décalage peut varier de 500 kHz à 1.7 MHz (ou plus). Pour programmer le bon décalage relais, utiliser la ligne menu "RPT SFT" (Voir page 53).

RTY SFT (RTTY-SHIFT)

Fonction: Sélectionne la fréquence du décalage pour l'utilisation FSK RTTY.

Valeurs disponibles: 170 / 200 / 425 / 850 (Hz)

Valeurs par défaut: 170

RTY TON (RTTY-TONE)

Fonction: Sélectionne la tonalité Mark pour l'utilisation RTTY.

Valeurs disponibles: 1275 / 2125 (Hz)

Valeurs par défaut: 2125

RTYR POL (RTTY-RX-POLARITY)

Fonction: Sélectionne la polarité normale ou inverse du Mark / Space en mode réception RTTY.

Valeurs disponibles: NOR/REV

Valeurs par défaut: NOR

RTYTPOL (RTTY-TX-POLARITY)

Fonction: Sélectionne la polarité normale ou inverse du Mark / Space en mode émission RTTY.

Valeurs disponibles: NOR /REV

Valeurs par défaut: NOR

SCN RES (SCAN RESUME)

Fonction: Règle le délai pour la reprise de scan.

Valeurs disponibles: BUSY / TIME1 ~ 10 (sec)

Valeurs par défaut: TIME5 (sec)

SELDIAL (SEL DIAL MODE)

Fonction: Assigne une deuxième fonction au bouton DSP/SEL qui est activé quand le bouton DSP/SEL est appuyé brièvement.

Valeurs disponibles: CWSTONE / CWSPEED
/ 100KHZ / 1MHZ/MICGAIN
/ RFPOWER

Valeurs par défaut: 100KHZ (100 kHz)

CWSTONE: niveau de l'écoute locale CW

CWSPEED: Vitesse de manipulation CW

100KHZ: pas de 100KHz

1MHZ: pas de 1MHz

MICGAIN: réglage du MIC GAIN

RFPOWER: réglage de la puissance HF

MODE MENU

SQL TYP (SQL TYPE)

Fonction: Sélectionne le mode de tonalité encodeur et/ou décodeur.

Valeurs disponibles: OFF / ENC / ENC/DEC

Valeurs par défaut: OFF

OFF: La fonction du "bouton SQL" qui existe sur la face avant est sélectionnée.

ENC: Encodeur CTCSS

ENC/DEC: Encodeur/décodeur CTCSS (Appel sélectif)

SQL/RFG (SQL/RF GAIN)

Fonction: Sélectionne la configuration du bouton SQL/RF de la face avant.

Valeurs disponibles: SQL/RF-GAIN

Valeurs par défaut: RF-GAIN

STBY BP (STBY BEEP)

Fonction: Réglage du beep de « standby »

Valeurs disponibles: OFF / ON

Valeurs par défaut: OFF

OFF: Aucun beep n'est émis.

ON: Un beep est émis avant de retomber en réception.

Le beep, émis quand le PTT est relâché, informe les autres opérateurs de votre fin de transmission.

TONE F (TONE FREQ)

Fonction: Règle la fréquence de la tonalité CTCSS.

Valeurs disponibles: 67.0 ~ 254.1 (Hz)

50 tonalités CTCSS Standards

Valeurs par défaut: 88.5 (Hz)

TOT (TOT TIME)

Fonction: Sélectionne le temps du décompteur.

Valeurs disponibles: OFF/1 ~ 20 (min)

Valeurs par défaut: OFF

TUNER (TUNER/ATAS)

Fonction: Réglage du coupleur d'antenne et de l'antenne automatique.

Valeurs disponibles: ATAS / EXT ATU / INT ATU / INTRATU / F RANS

Valeurs par défaut: INT ATU

Sélectionne l'équipement commandé par le bouton [TUNE] de la face avant (**FC-30/-40** ou **ATAS-100/-120/-120A**).

ATAS: Le bouton [TUNE] active l'option **ATAS-100/-120/-120A** sur les bandes amateurs HF et 50 MHz.

EXT ATU: Le bouton [TUNE] active l'option **FC-30/-40**.

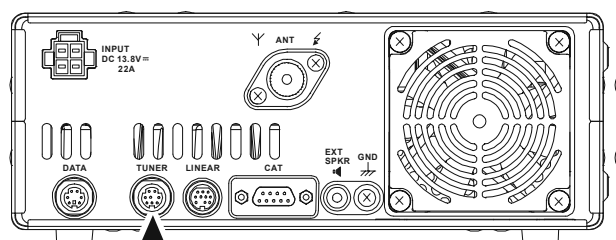
INT ATU: Le bouton [TUNE] active l'option **ATU-450**. Le coupleur ne concerne que l'émission HF.

INTRATU: Le bouton [TUNE] active l'option **ATU-450**. Le coupleur est actif à la fois en réception et en émission HF.

F TRANS: Les données fréquence de la radio sont envoyées à un autre **FT-450**. Cette fonction est très utile en mode "SO2R" (Single Operator, Two Radio) c'est à dire un opérateur, deux radio. Dans ce cas, l'interconnexion est comme suit.

MASTER SETTING

Set menu item "TUNER" to "F TRANS".

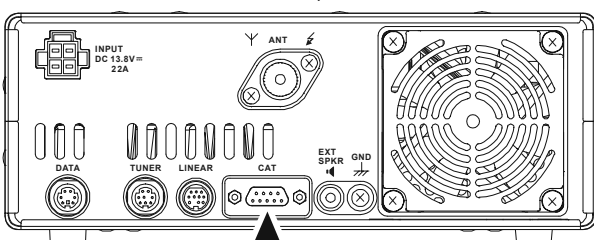


CT-62

SLAVE TRANSCEIVER SETTING

Set menu item "CAT RTS" to "DISABLE".

Set menu item "CATRATE" to "4800 bps".



Cross Cable

Junction Connector
Dsub 9pin to Dsub 9pin

EMPLOI

Quand le bouton [TUNE] sur le Transceiver Maître est presse, la fréquence du Transceiver associé devient la même que celle du Transceiver maître.

NOTE IMPORTANTE

Merci de mettre un circuit de protection antenne afin que le Transceiver maître (RX) ne soit pas endommager lorsque le Transceiver esclave (TX) passe en émission.

VOX DLY (VOX DELAY)

Fonction: Règle le temps de retombée du circuit VOX.

Valeurs disponibles: 100 ~ 3000 (ms) (au pas de 100 ms)

Valeurs par défaut: 500 (ms)

En mode VOX, règle le délai quand l'émetteur retourne en réception après une pause de la voix. Le réglage du délai peut se faire en cours de transmission.

VOXGAIN

Fonction: Règle le gain du détecteur audio du circuit VOX.

Valeurs disponibles: 1 ~ 100

Valeurs par défaut: 50

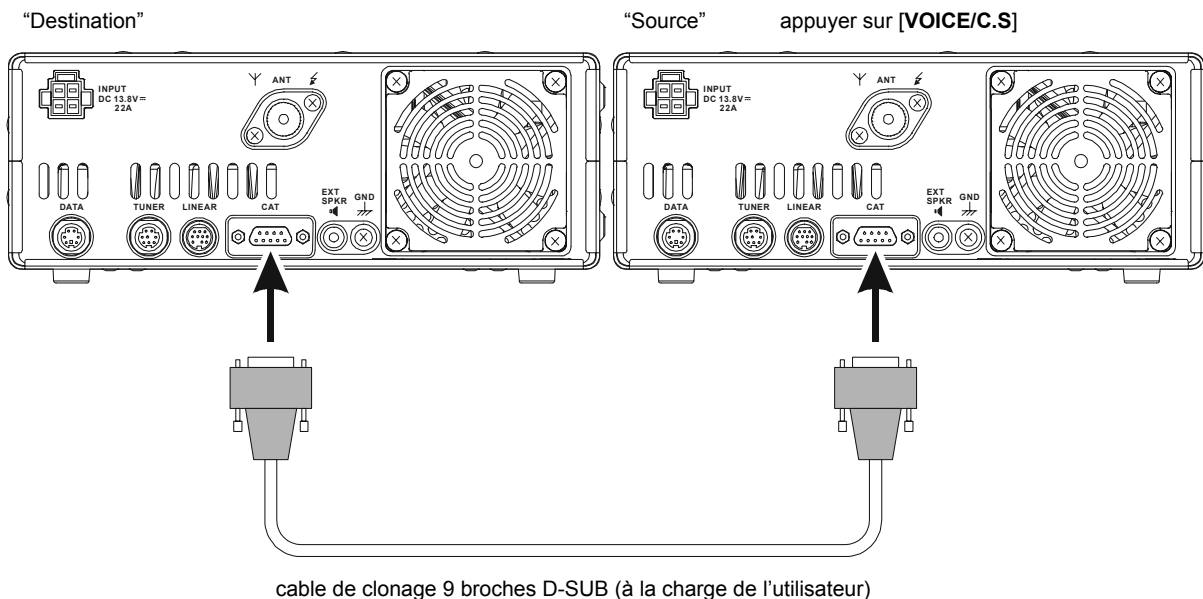
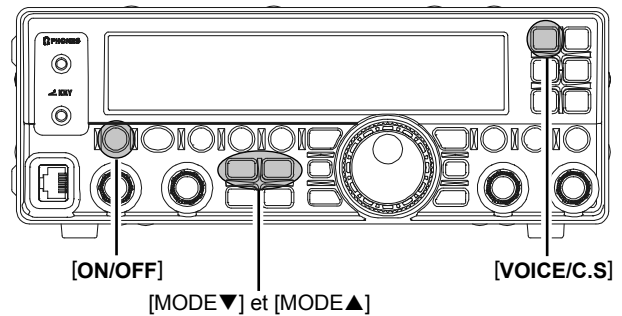
La sensibilité est au moins "1", est le maximum est "100". Le réglage de la sensibilité du VOX peut être fait pendant l'émission.

CLONAGE

Vous pouvez transférer toutes les données en mémoire dans un transceiver dans un autre en utilisant la très pratique fonction "Clonage". Ceci doit comporter un câble de clonage fourni par l'utilisateur et qui doit relier chaque prise CAT des deux transceivers, comme présenté ci-dessous.

Pour cloner un transceiver vers un autre, utiliser la procédure suivante:

1. Insérer la prise D-SUB 9 broches du câble de clonage (fourni par l'utilisateur) dans la prise **CAT** de chaque transceiver.
2. Eteindre les deux transceivers, puis sur chaque radio appuyer et maintenir les boutons **[MODE▼]** et **[MODE▲]** tout en remettant les appareils sous tension à nouveau. L'indication "**cLonE C.S-SND**" apparaît sur l'afficheur.
3. Sur la radio "Source", appuyer sur le bouton **[VOICE/C.S]**.
4. Les données sont maintenant transférées vers la radio "Destination" à partir de la radio "Source". Quand le clonage est pleinement réussi, l'indication "**CLonE SENDING**" apparaît sur l'afficheur. S'il y a un problème au cours de la procédure de clonage, l'indication "**Error**" est affichée. Vérifier votre câble de connexion et essayer à nouveau.
5. Si le clonage est réussi éteindre la radio "Destination" et l'indication "**cLonE C.S-SND**" réapparaît sur la radio "Source".
6. Eteindre la radio "Source".
7. Enlever le câble de clonage. Les canaux et les données opératoires sont maintenant les mêmes sur les deux radios. Les deux radios peuvent être remises sous tension pour un emploi normal.



INSTALLATION D'ACCESSOIRES EN OPTION

EMPLOI DU COUPLEUR D'ANTENNE AUTOMATIQUE ATU-450

Le coupleur d'antenne automatique **ATU-450** répond aux commandes données par le transceiver **FT-450**, pour assurer l'adaptation d'impédance par microprocesseur sur les bandes radioamateur de 160 à 6 mètres. La plage d'adaptation d'impédance va de 16.5 ohms à 150 ohms (jusqu'à un SWR de 3:1). En conséquence, l'**ATU-450** n'est pas en mesure de coupler les antennes de type "Long fil" sauf si elles présentent des spécifications qui entrent dans les capacités d'adaptation prévues pour le **FT-450** et l'**ATU-450**.

NOTE IMPORTANTE

- Merci d'être prudent pour éviter tout court circuit avec n'importe quel objet métallique.
- Merci de faire les installations en prenant garde de ne pas se blesser avec les angles coupants des objets métalliques d'environnement.
- Merci d'utiliser les techniques standards de mise à la masse et ne pas toucher les semi conducteurs pour éviter de les endommager par casse ou décharge de statiques.

INFORMATIONS CONCERNANT LE CÂBLAGE

Brancher le câble de commande du **FT-450**.

Connecter la fiche TMP (marquée en vert) de l'**ATU-450** vers le J5402 sur la platine principale.

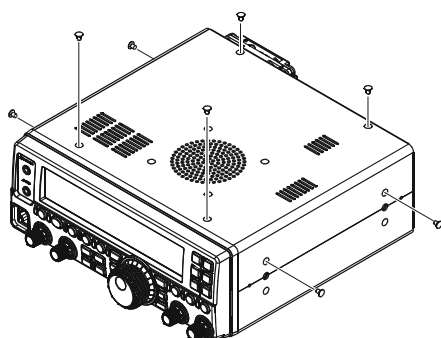
Connecter l'autre fiche TMP (marquée en gris) de l'**ATU-450** vers le J5404 sur la platine principale.

INSTALLATION

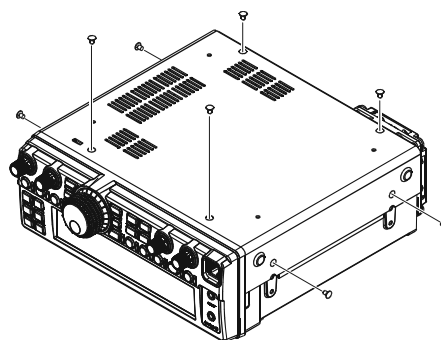
1. Mettre le **FT-450** hors tension en appuyant et maintenant le commutateur [**POWER(ON/OFF)**] pendant une seconde, ensuite faire de même avec l'alimentation DC externe en actionnant le commutateur **POWER** de celle-ci.
2. Enlever le câble d'alimentation de la Prise ~DC IN sur le panneau arrière, et ensuite débrancher tous les autres câbles du **FT-450**.
3. Enlever les deux vis de chaque côté et les quatre vis du couvercle supérieur du transceiver. Glisser le couvercle sur 2,5 cm, puis débrancher la fiche du câble haut parleur sur la platine principale et enlever le couvercle.

NOTE:

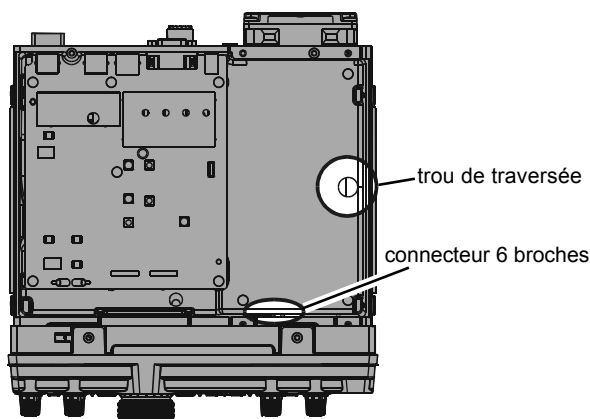
En raison de la fixation du haut parleur sur le couvercle bien faire attention dans la manipulation pour ne pas rompre le câble du haut parleur en oubliant de le déconnecter.



4. Enlever les deux vis de chaque côté et les quatre vis du couvercle inférieur du transceiver et enlever le couvercle inférieur.



5. L'endroit où il faut monter l'**ATU-450** est sur le côté droit du châssis de fond. Mettre les deux câbles coaxiaux de l'**ATU-450** dans ce trou.
6. Brancher la fiche 6 broches de l'**ATU-450** sur la prise 6 broches.
7. Installer l'**ATU-450** sur le châssis tout en poussant les deux câbles coaxiaux à travers le châssis.



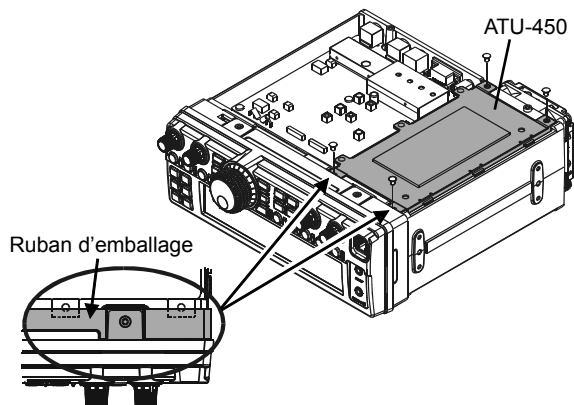
INSTALLATION D'ACCESSOIRES EN OPTION

EMPLOI DU COUPLEUR D'ANTENNE AUTOMATIQUE ATU-450

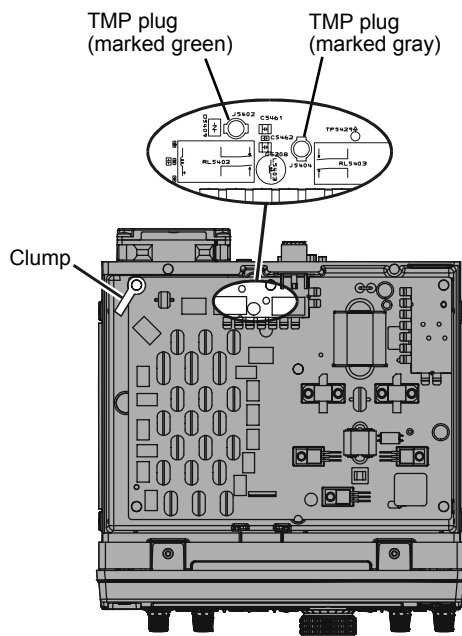
8. Fixer l'**ATU-450** avec les quatre vis fournies.

NOTE:

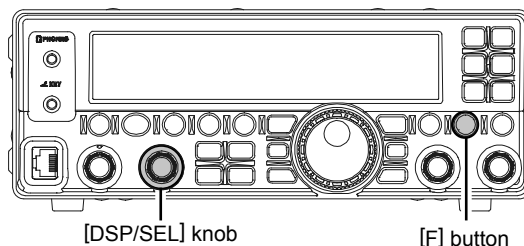
Sur le côté avant de l'**ATU-450**, soulever avec précaution la protection caoutchouc, qui entoure la face avant du transceiver et installer les deux vis frontales. Ne pas endommager la protection car le dessus du boîtier ne fermera plus.



9. Mettre le **FT-450** de façon à accéder au côté supérieur. Brancher la fiche TMP (marquée en vert) allant de l'**ATU-450** au point J5402 sur la platine principale et brancher l'autre fiche TMP (marquée en gris) allant de l'**ATU-450** au point J5404 sur la platine principale. Fixer les deux câbles coaxiaux avec la bride métallique.



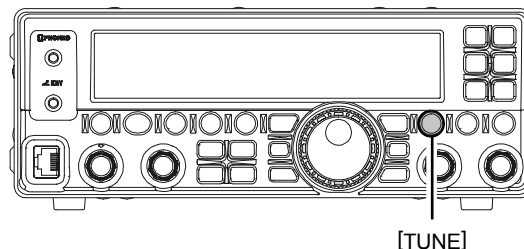
10. Replacer les couvercles inférieur et supérieur et leurs 16 vis.
11. Brancher le câble DC sur la prise ~DC IN sur le panneau arrière du **FT-450**. Mettre l'alimentation DC externe sous tension, et ensuite mettre le **FT-450** sous tension également en appuyant et maintenant le commutateur **[POWER(ON/OFF)]** du transceiver pendant une seconde.



12. Appuyer et maintenir le bouton **[F]** pendant une seconde pour entrer en mode menu. L'icône "**MENU**" apparaît sur l'afficheur.
13. Tourner le bouton **[DSP/SEL]** pour choisir le menu "**TUNER**".
14. Appuyer sur le bouton **[DSP/SEL]** pour activer le réglage de la ligne menu.
15. Tourner le bouton **[DSP/SEL]** pour choisir le mode ATU souhaité.
INT ATU: Seul le signal en émission passe par l'**ATU-450**.
INTRATU: Les signaux en émission et en réception passent par l'**ATU-450**.
16. Appuyer sur le bouton **[DSP/SEL]** pour sauvegarder le nouveau réglage.
17. Appuyer et maintenir le bouton **[F]** pendant une seconde pour revenir en mode normal.

L'installation et le réglage du coupleur d'antenne sont maintenant terminés.

EMPLOI



1. Appuyer brièvement sur le bouton **[TUNE]** pour activer le coupleur d'antenne automatique. L'icône "**TUNER**" apparaît sur l'afficheur. Si la fréquence du transceiver est en dehors des bandes amateurs, l'icône "**TUNER**" n'apparaît pas.
2. Appuyer et maintenir le bouton **[TUNE]** pendant une seconde pour lancer le réglage automatique. L'émetteur est activé et l'icône "**TUNER**" clignote tant que le réglage est en cours.
3. Le réglage s'arrête automatiquement quand un SWR faible est obtenu. Vous pouvez appuyer et maintenir le bouton **[TUNE]** pendant une seconde quand le réglage est en cours, pour annuler le réglage automatique.
4. Pour désactiver le coupleur d'antenne automatique, appuyer brièvement sur le bouton **[TUNE]** à nouveau.

INSTALLATION D'ACCESSOIRES EN OPTION

EMPLOI DU COUPLEUR D'ANTENNE AUTOMATIQUE ATU-450

NOTES

- L'**ATU-450** et l'antenne active **ATAS-120A** ne peuvent être connectés en même temps.
- Une porteuse est transmise continuellement pendant le réglage. Merci de vérifier que la fréquence n'est pas occupée avant de passer en réglage et assurer vous que vous ne faites pas des interférences à une station déjà en train de trafiquer sur la fréquence.
- Il est normal d'entendre les relais coller pendant que le réglage est en cours.
- Si l'**ATU-450** ne règle rien du tout (L'icone "↘" ne clignote pas) même après avoir appuyé sur le commutateur **[TUNE]** et ce dans une bande amateur, cela signifie que l'antenne ou le câble coaxial ont un sérieux problème (impédance en dehors des limites nominales). Si cela arrive merci de vérifier de toute urgence votre antenne et son câble d'alimentation.
- L'**ATU-450** règle l'impédance présente à l'extrémité de la ligne d'alimentation côté transceiver. Cela ne règle pas l'impédance au point alimentation de l'antenne lui-même. Quand vous créez et construisez votre système d'antenne, nous vous recommandons de tout faire pour que le point d'alimentation du système global soit avec un SWR le plus faible possible.
- Ne brancher une antenne ou un câble d'alimentation (coax) qui soit spécifiquement prévu pour fonctionner sous une impédance de 50-ohm.
- En impédance, la plage de couplage de l'**ATU-450** va de 16.5 ohms à 150 ohms (jusqu'à un SWR de 3:1). En conséquence, l'**ATU-450** n'est pas prévu pour adapter des antennes de type "Long fil" sauf si vous avez pris des dispositions pour ramener l'impédance présentée au **FT-450** dans la plage conforme à ses possibilités.

INSTALLATION D'ACCESSOIRES EN OPTION

EMPLOI DU COUPLEUR AUTOMATIQUE D'ANTENNES FC-30

Le coupleur d'antenne automatique **FC-30** répond aux commandes données par le transceiver **FT-450**, pour assurer l'adaptation d'impédance par microprocesseur sur les bandes radioamateur de 160 à 6 mètres. La plage d'adaptation d'impédance va de 16.5 ohms à 150 ohms (jusqu'à un SWR de 3:1). En conséquence le **FC-30** n'est pas en mesure de coupler les antennes de type "Long fil" sauf si elles présentent des spécifications qui entrent dans les capacités d'adaptation prévues pour le **FC-30**.

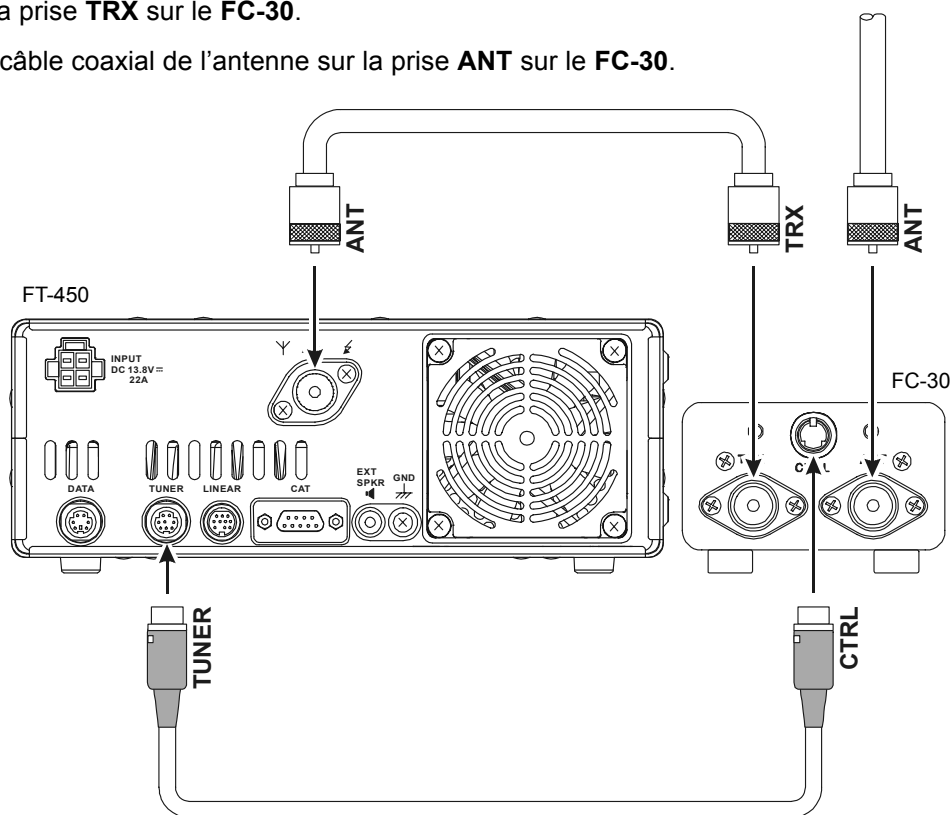
Merci de lire le manuel d'emploi du **FC-30** pour plus d'informations détaillées.

INFORMATION PANNEAU ARRIÈRE

Connecter un côté du câble de commande d'interconnexion avec le connecteur mini DIN sur la prise **TUNER** sur le panneau arrière du **FT-450**. Connecter l'autre côté du câble de commande d'interconnexion avec le connecteur mini DIN sur la prise **CNTL** sur le **FC-30**.

Connecter un côté du câble coaxial de liaison antenne avec un connecteur de type "M" sur la prise **ANT** sur le panneau arrière du **FT-450**. Connecter l'autre côté du câble coaxial de liaison antenne avec un connecteur de type "M" sur la prise **TRX** sur le **FC-30**.

Connecter le câble coaxial de l'antenne sur la prise **ANT** sur le **FC-30**.

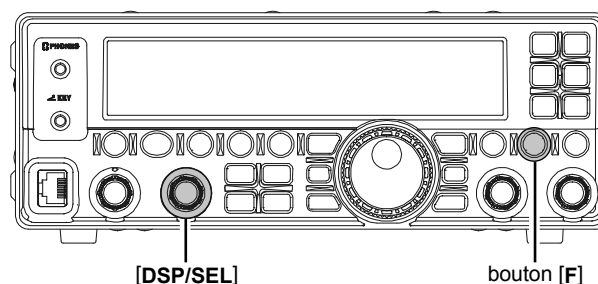


INSTALLATION

Le coupleur d'antenne automatique **FC-30** optionnel permet le réglage automatique d'une ligne coaxial qui présente au port antenne HF/50 MHz du **FT-450** une impédance nominale de 50-ohm.

Avant de pouvoir le faire, vous devez faire savoir au microprocesseur du **FT-450** que le **FC-30** sera utilisé. Ceci est fait via le mode menu:

1. Appuyer et maintenir le bouton **[F]** pendant une seconde pour entrer en mode menu.
L'icône "**MENU**" apparaît sur l'afficheur.
2. Tourner le bouton **[DSP/SEL]** pour choisir le menu "**TUNER**".
3. Appuyer sur le bouton **[DSP/SEL]** pour activer le réglage de la ligne menu.
4. Tourner le bouton **[DSP/SEL]** pour changer le réglage à "**EXT ATU**".
5. Appuyer et maintenir le bouton **[F]** pendant une seconde pour revenir en mode normal.

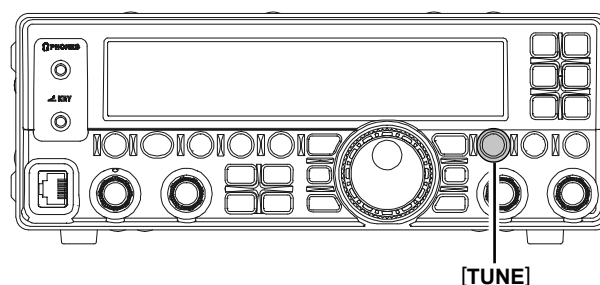


INSTALLATION D'ACCESSOIRES EN OPTION

EMPLOI DU COUPLEUR AUTOMATIQUE D'ANTENNES FC-30

EMPLOI

1. Appuyer brièvement sur le bouton [TUNE] pour activer le coupleur d'antenne automatique. L'icône "TUNER" apparaît sur l'afficheur. Si la fréquence du transceiver est en dehors des bandes amateurs, L'icône "TUNER" n'apparaît pas.
2. Appuyer et maintenir le bouton [TUNE] pendant une seconde pour lancer le réglage automatique. L'émetteur est activé et l'icône "TUNER" clignote tant que le réglage est en cours.
3. Le réglage s'arrête automatiquement quand un SWR faible est obtenu. Vous pouvez appuyer et maintenir le bouton [TUNE] pendant une seconde quand le réglage est en cours, pour annuler le réglage automatique.
4. Pour désactiver le coupleur d'antenne automatique, appuyer brièvement sur le bouton [TUNE] à nouveau.



BRANCHEMENTS AU FT-450

- Toujours mettre le transceiver hors tension avant de brancher quoique ce soit au **FC-30**.
- Si le **FC-30** ne règle rien du tout même après avoir appuyé sur le commutateur [TUNE] et ce dans une bande amateur, cela signifie que l'antenne ou le câble coaxial ont un sérieux problème (impédance en dehors des limites nominales). Si cela arrive merci de vérifier de toute urgence votre antenne et son câble d'alimentation.
- Ne placer aucun objet devant les grilles de ventilation du **FC-30**, particulièrement celle de la face avant.

NOTE

- Le **FC-30** et l'antenne active **ATAS-120A** ne peuvent être connectés en même temps.
- Une porteuse est transmise continuellement pendant le réglage. Merci de vérifier que la fréquence n'est pas occupée avant de passer en réglage et assurer vous que vous ne faites pas des interférences à une station déjà en train de trafiquer sur la fréquence.
- Il est normal d'entendre les relais coller pendant que le réglage est en cours.
- Si le **FC-30** ne règle rien du tout (L'icône "↘" ne clignote pas) même après avoir appuyé sur le commutateur [TUNE] et ce dans une bande amateur, cela signifie que l'antenne ou le câble coaxial ont un sérieux problème (impédance en dehors des limites nominales). Si cela arrive merci de vérifier de toute urgence votre antenne et son câble d'alimentation.
- Le **FC-30** règle l'impédance présente à l'extrémité de la ligne d'alimentation côté transceiver. Cela ne règle pas l'impédance au point alimentation de l'antenne lui-même. Quand vous créez et construisez votre système d'antenne, nous vous recommandons de tout faire pour que le point d'alimentation du système global soit avec un SWR le plus faible possible.
- Ne brancher une antenne ou un câble d'alimentation (coax) qui soit spécifiquement prévu pour fonctionner sous une impédance de 50-ohm.
- En impédance, la plage de couplage du **FC-30** va de 16.5 ohms à 150 ohms (jusqu'à un SWR de 3:1). En conséquence, le **FC-30** n'est pas prévu pour adapter des antennes de type "Long fil" sauf si vous avez pris des dispositions pour ramener l'impédance présentée au **FT-450** dans la plage conforme à ses possibilités.

INSTALLATION D'ACCESSOIRES EN OPTION

EMPLOI DU COUPLEUR AUTOMATIQUE D'ANTENNES 200 MÉMOIRES FC-40

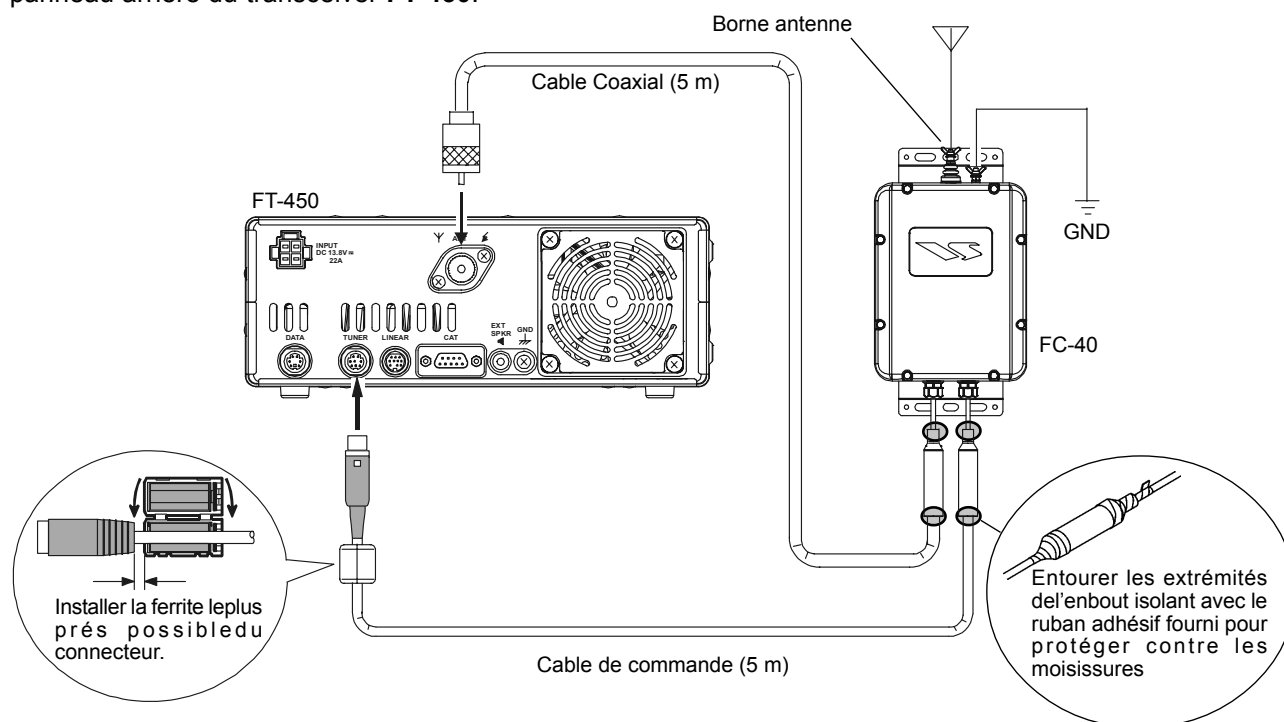
Le **FC-40** utilise les circuits de commande internes au transceiver, ceci permet à l'opérateur de commander et de surveiller automatiquement le **FC-40**, qui lui est monté au point d'alimentation de l'antenne. Le **FC-40** utilise des composants sélectionnés pour être très stables en température, et il est conditionné dans un emballage étanche capable de supporter des conditions environnementales très sévères.

Une combinaison de composants transistorisés et de relais haute vitesse particulièrement bien choisis permet au **FC-40** d'adapter une grande variété d'antennes pour atteindre un SWR 2:1 sur toutes les bandes de fréquence amateurs (160 à 6 mètres), en moins de huit secondes. La puissance requise pour adapter peut aller de 4 à 60 Watts, et les réglages des couplages sont automatiquement mémorisés de façon à être rappeler instantanément pour un futur réglage sur la même plage de fréquence range.

Merci de lire le manuel d'emploi du **FC-40** pour plus d'informations détaillées.

BRANCHEMENTS AU FT-450

Après avoir installé le **FC-40**, connecter les câbles venant du coupleur sur les prises **ANT** et **TUNER** sur le panneau arrière du transceiver **FT-450**.

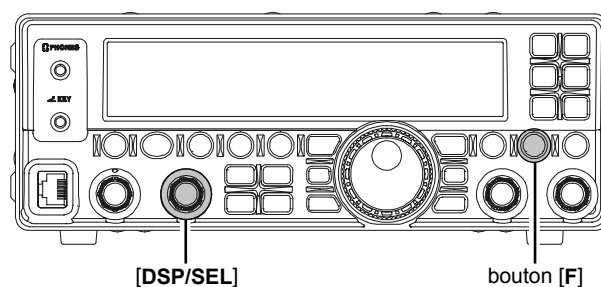


INSTALLATION

Le coupleur d'antenne automatique **FC-40** optionnel permet le réglage automatique d'une ligne coaxial qui présente au port antenne HF/50 MHz du **FT-450** une impédance nominale de 50-ohm.

Avant de pouvoir le faire, vous devez faire savoir au microprocesseur du **FT-450** que le **FC-40** sera utilisé. Ceci est fait via le mode menu:

1. Appuyer et maintenir le bouton **[F]** pendant une seconde pour entrer en mode menu. L'icône **"MENU"** apparaît sur l'afficheur.
2. Tourner le bouton **[DSP/SEL]** pour choisir le menu **"TUNER"**.
3. Appuyer sur le bouton **[DSP/SEL]** pour activer le réglage de la ligne menu.
4. Tourner le bouton **[DSP/SEL]** pour changer le réglage à **"EXT ATU"**.
5. Appuyer et maintenir le bouton **[F]** pendant une seconde pour revenir en mode normal.

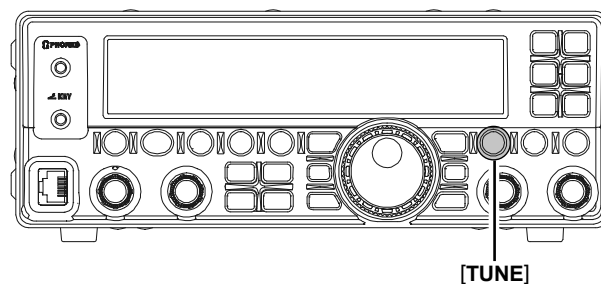


INSTALLATION D'ACCESSOIRES EN OPTION

EMPLOI DU COUPLEUR AUTOMATIQUE D'ANTENNES 200 MÉMOIRES FC-40

EMPLOI

1. Appuyer brièvement sur le bouton [TUNE] pour activer le coupleur d'antenne automatique. L'icône "TUNER" apparaît sur l'afficheur. Si la fréquence du transceiver est en dehors des bandes amateurs, L'icône "TUNER" n'apparaît pas.
2. Appuyer et maintenir le bouton [TUNE] pendant une seconde pour lancer le réglage automatique. L'émetteur est activé et l'icône "TUNER" clignote tant que le réglage est en cours.
3. Le réglage s'arrête automatiquement quand un SWR faible est obtenu. Vous pouvez appuyer et maintenir le bouton [TUNE] pendant une seconde quand le réglage est en cours, pour annuler le réglage automatique.
4. Pour désactiver le coupleur d'antenne automatique, appuyer brièvement sur le bouton [TUNE] à nouveau.



NOTE

- Merci de mettre une bonne terre à la borne **GND** du **FC-40**.
- Une porteuse est transmise continuellement pendant le réglage. Merci de vérifier que la fréquence n'est pas occupée avant de passer en réglage et assurer vous que vous ne faites pas des interférences à une station déjà en train de trafiquer sur la fréquence.
- Il est normal d'entendre les relais coller pendant que le réglage est en cours.
- Si l'impédance de couplage 2:1 ne peut être obtenue par le **FC-40**, et que l'icône "↘" clignote, le microprocesseur ne valide pas les données de couplage pour cette fréquence, car le **FC-40** estime que vous devez faire quelque chose pour régler ou réparer votre système d'antenne afin d'améliorer le SWR.

INSTALLATION D'ACCESSOIRES EN OPTION

EMPLOI DES ANTENNES À RÉGLAGE ACTIF (ATAS-100/-120/120A)

Les antennes à réglage actif **ATAS-100**, **ATAS-120** ou **ATAS-120A** permettent le trafic sur plusieurs bandes HF (7/14/21/28 MHz) plus le 50 MHz.

Le **FT-450** offre une commande par microprocesseur pour régler des antennes du système ATAS.

BRANCHEMENTS AU FT-450

L'«**ATAS-120A**» est connectée selon les prescriptions de la figure ci-dessous.

NOTE:

Toujours mettre hors tension le **FT-450** et son alimentation externe avant d'entreprendre n'importe quel branchement de câbles.

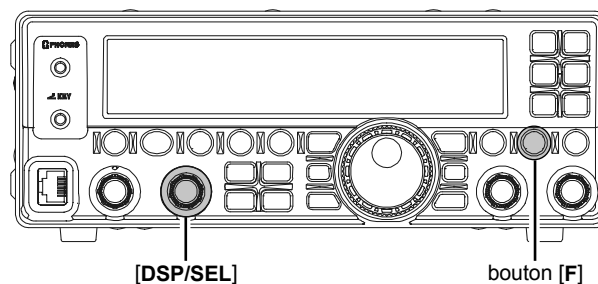
ATTENTION:

- Ne pas toucher les câbles ou les connecteurs avec des mains humides.
- Ne pas toucher les câbles ou les connecteurs quand vous êtes en train d'émettre. Il y a dans ce cas un danger de choc électrique ou de blessures sérieuses.
- Il n'est pas possible d'utiliser un **ATU-450** ou un **FC-30** en même temps que l'**ATAS-120A**.

INSTALLATION

Avant de pouvoir commencer, vous devez faire savoir au microprocesseur du **FT-450** que l'**ATAS-100/-120/-120A** est en service. Ceci est fait via le mode menu:

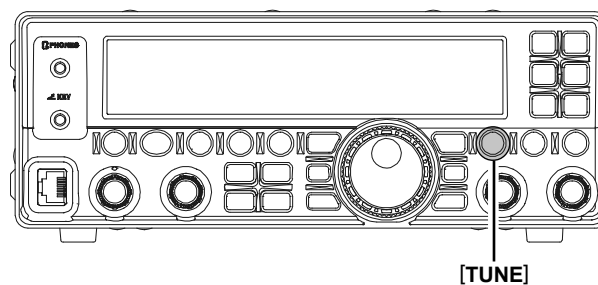
1. Appuyer et maintenir le bouton **[F]** pendant une seconde pour entrer en mode menu. L'icône «**MENU**» apparaît sur l'afficheur.
2. Tourner le bouton **[DSP/SEL]** pour choisir le menu «**TUNER**».
3. Appuyer sur le bouton **[DSP/SEL]** pour activer le réglage de la ligne menu.
4. Tourner le bouton **[DSP/SEL]** pour changer le réglage à «**ATAS**».
5. Appuyer et maintenir le bouton **[F]** pendant une seconde pour revenir en mode normal.



EMPLOI

RÉGLAGE AUTOMATIQUE

1. Appuyer brièvement sur le bouton **[TUNE]** pour activer le réglage automatique de l'antenne. L'icône «**TUNER**» apparaît sur l'afficheur. Si la fréquence du transceiver est en dehors des bandes amateurs, L'icône «**TUNER**» n'apparaît pas. Si le SWR de l'antenne est trop haut (plus que 1:2.0), l'icône «**↘**» clignote.
2. Appuyer et maintenir le bouton **[TUNE]** pendant une seconde pour lancer le réglage automatique. L'émetteur est activé et l'icône «**TUNER**» clignote tant que le réglage est en cours.
3. Le réglage s'arrête automatiquement quand un SWR faible est obtenu. Vous pouvez appuyer et maintenir le bouton **[TUNE]** pendant une seconde quand le réglage est en cours, pour annuler le réglage automatique.

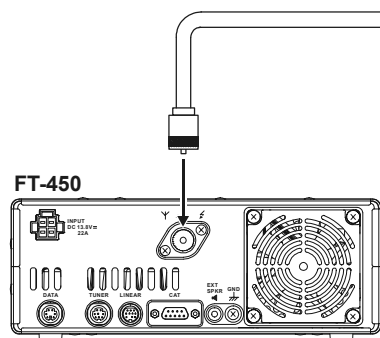
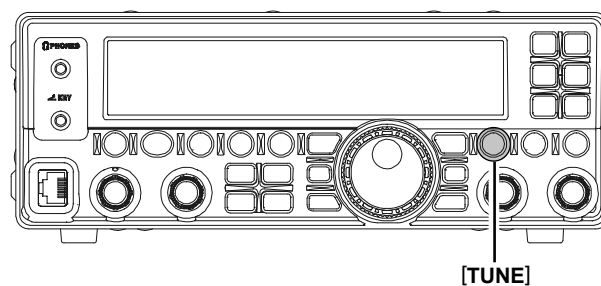


INSTALLATION D'ACCESSOIRES EN OPTION

EMPLOI DES ANTENNES À RÉGLAGE ACTIF (ATAS-100/-120/120A)

RÉGLAGE MANUEL

1. Appuyer brièvement sur le bouton **[TUNE]** pour activer le réglage automatique de l'antenne. L'icône "**TUNER**" apparaît sur l'afficheur. Si la fréquence du transceiver est en dehors des bandes amateurs, L'icône "**TUNER**" n'apparaît pas. Si le SWR de l'antenne est trop haut (plus que 1:2.0), l'icône "↘" clignote.
2. Appuyer et maintenir le commutateur **PTT** du microphone. Avec le transceiver en mode "émission", appuyer et maintenir le bouton **[BAND▲]** (pour faire monter l'antenne ou le bouton **[BAND▼]** (pour faire baisser l'antenne). Quand vous maintenez une de ces touches, le **FT-450** génère une porteuse, et vous devez observer l'indicateur de SWR sur le **FT-450**, pour obtenir la valeur minimum. Quand cette valeur est atteinte, relâcher la touche **[BAND▲]** ou la touche **[BAND▼]**, puis relâcher la touche **PTT** pour revenir en mode "réception".



support de montage général

INSTALLATION D'ACCESSOIRES EN OPTION

INSTALLATION DE LA POIGNÉE DE PORTAGE MHG-1

Le **MHG-1** est une poignée de portage pour le transceiver **FT-450**.

LISTE DES PIÈCES

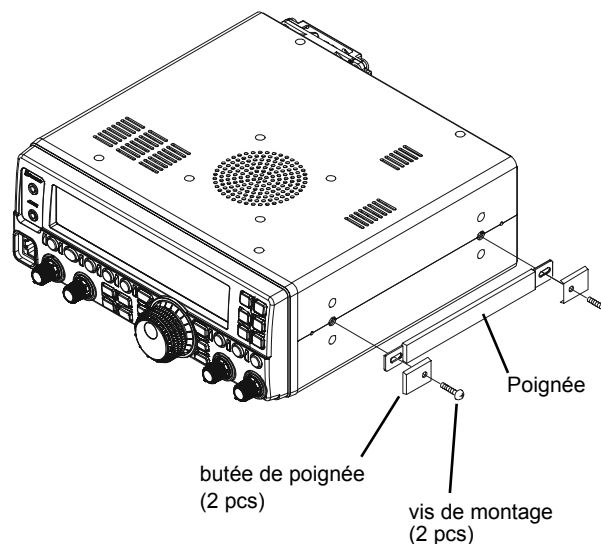
Poignée 1 pièce
Extrémité de poignée 2 pièces
Vis de montage (M4x15B) 2 pièces

INSTALLATION

Fixer la poignée de portage au **FT-450** à l'aide des vis fournies.



Ne pas installer les vis de montage sans mettre le **MHG-1**! De même n'installer pas le **MHG-1**! avec n'importe quelle vis. Dans tous ces cas vous risquez de créer des "court-circuit" sur les platines internes!



INSTALLATION D'ACCESSOIRES EN OPTION

INSTALLATION DU SUPPORT DE MONTAGE MMB-90

Le **MMB-90** est un support de montage pour le transceiver YAESU FT-450.

LISTE DES PIÈCES

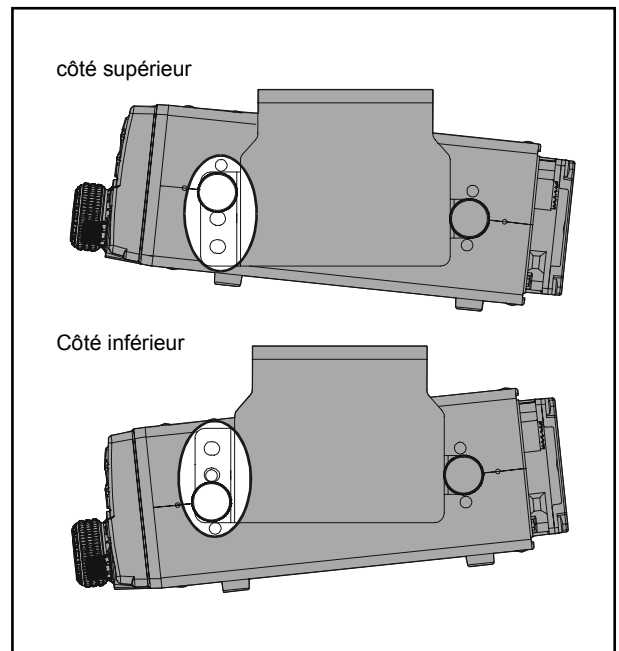
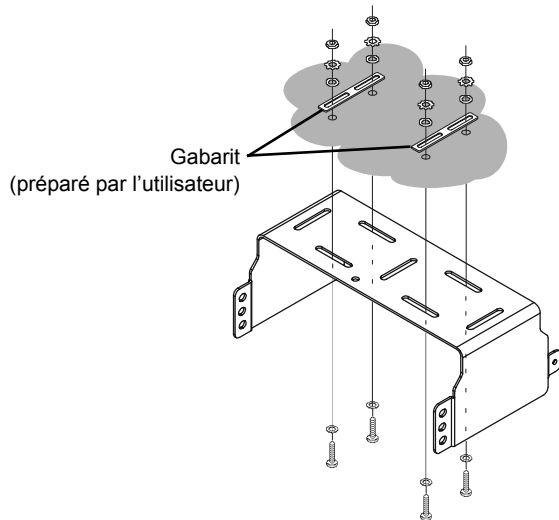
Support de montage	1 pièce
Adhésif Double Face	2 pièces
Vis, rondelles & écrous pour support de montage	
Vis M4	4 pièces
Vis M5X20	4 pièces
Vis M5X20	4 pièces
Rondelles	8 pièces
Rondelles	4 pièces
Ecrou N5	4 pièces

PROCÉDURE D'INSTALLATION

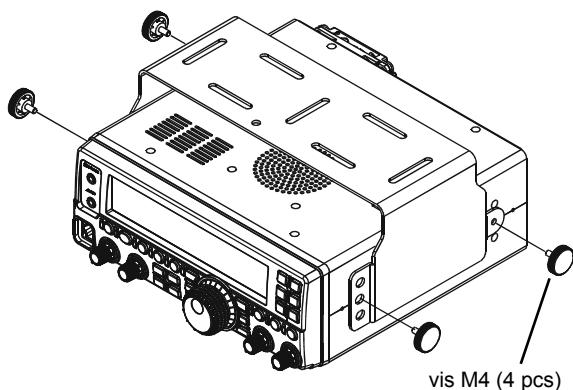
1. Trouver un endroit de montage avec suffisamment d'espace et de ventilation. Utiliser le support comme un gabarit et déterminer les trous de montage. Utiliser une mèche de 4.8-mm (3/16#) pour percer les trous. Fixer le support avec les vis, rondelles et écrous fournis.

NOTE:

Les adhésifs doubles faces fournis peuvent être temporairement utilisés pour maintenir le support pendant le perçage des trous.



2. Positionner le transceiver dans le support de façon à ce que les trous sur le côté coïncident avec ceux du support. Fixer le transceiver en place utiliser les vis (M4) fournies.



SPÉCIFICATIONS

Généralités

Plage fréquences Rx:	30 kHz - 56 MHz 160 - 6 m (Résultats spécifiés, Sur bandes amateurs uniquement)
Plage fréquences Tx:	160 - 6 m (Sur bandes amateurs uniquement)
Stabilité en fréquence:	±1 ppm/heure (@+25 °C, après chauffage)
Plage de température d'emploi:	-10 °C ~ +50 °C
Modes émission:	A1A (CW), A3E (AM), J3E (LSB, USB), F3E (FM), F2D (DTMF TONE)
Pas de fréquence:	10 Hz (SSB & CW), 100 Hz (AM & FM)
Impédance antenne:	50 Ohms, asymétrique
Consommation:	Rx (signal pr2sent) 1.5 A Tx (100 W) 22 A
Tension alimentation:	DC 13.8 V ± 10%
Dimensions (LxHxP):	229 x 84 x 217 mm
Poids (approx.):	3.6 kg

Emetteur

Puissance sortie:	100 watts (25 watts porteuse AM)
Types modulation:	J3E (SSB): symétrique, A3E (AM): Bas niveau (premier étage), F3E (FM): Réactance variable
Déviatión maximum FM:	±5.0 kHz / ±2.5 kHz
Radiation harmoniques:	mieux que -60 dB (bandes amateurs 160 - 10m) mieux que -70 dB (bande amateur 6m)
Suppression porteuse SSB:	moins que 60 dB sous pic de sortie
Suppression bande indésirable:	moins que 60 dB sous pic de sortie
Réponse audio (SSB):	pas plus que -6 dB de 400 à 2600 Hz
Impédance microphone:	600 Ohms (200 à 10 kOhms)

Récepteur

Type Circuit:	Double-conversion superhétérodyne	
FI:	67.899 MHz / 24 kHz	
Sensibilité (IPO "OFF", ATT: OFF):	SSB (2.4 kHz, 10 dB S+N/N) 0.25 µV (1.8 - 2.0 MHz) 0.25 µV (3.5 - 30 MHz) 0.20 µV (50 - 54 MHz)	
	AM (6 kHz, 10 dB S+N/N, 30 % modulation @400 Hz) 2.00 µV (1.8 - 2.0 MHz) 2.00 µV (3.5 - 30 MHz) 1.00 µV (50 - 54 MHz)	
	FM (BW: 15 kHz, 12 dB SINAD) 0.50 µV (28 - 30 MHz) 0.30 µV (50 - 54 MHz)	
	Pas de spécification sur les plages de fréquence non listées.	
Sensibilité Squelch:	SSB/CW/AM	
(IPO "OFF", ATT: "OFF")	2.50 µV (1.8 - 30 MHz) 1.00 µV (50 - 54 MHz)	
	FM	
	0.32 µV (28 - 30 MHz) 0.16 µV (50 - 54 MHz)	
	Pas de spécification sur les plages de fréquence non listées.	
Sélectivité (-6/-60 dB):	Mode	-6 dB -60 dB
	CW	0.5 kHz ou mieux 2.0 Hz ou moins
	SSB	2.2 kHz ou mieux 4.5 kHz ou moins
	AM	6 kHz ou mieux 20 kHz ou moins
	FM	15 kHz ou mieux 30 kHz ou moins
	FM-N	9 kHz ou mieux 25 kHz ou moins
Réjection image:	80 dB ou mieux (bandes amateur 160 - 10m) 65 dB ou mieux (bande amateur 6m)	
Sortie maximum audio:	2.2 W dans 4 Ohms avec 10% THD	
Impédance Audio sortie:	4 à 16 Ohms (8 Ohms: nominal)	
Radiation de conduction:	moins que 4000 µµW	

Les Spécifications sont sujet à changement, pour des améliorations techniques, sans obligation de notification et sont garanties uniquement sur les bandes amateur.

NOTE



Declaration of Conformity

We, Yaesu Europe B.V. declare under our sole responsibility that the following equipment complies with the essential requirements of the Directive 1999/5/EC.

Type of Equipment: HF Transceiver
Brand Name: YAESU
Model Number: FT-450
Manufacturer: Vertex Standard Co., Ltd.
Address of Manufacturer: 4-8-8 Nakameguro Meguro-Ku, Tokyo 153-8644, Japan

Applicable Standards:

This equipment is tested and conforms to the essential requirements of directive, as included in following standards.

Radio Standard: EN 301 783-2 V1.1.1
EMC Standard: EN 301 489-1 V1.6.1
EN 301 489-15 V1.2.1
Safety Standard: EN 60065 (2002)

The technical documentation as required by the Conformity Assessment procedures is kept at the following address:

Company: Yaesu Europe B.V.
Address: Cessnalaan 24, 1119NL Schiphol-Rijk, The Netherlands

Mise en garde avant utilisation

Ces émetteurs récepteurs fonctionnent sur des fréquences non libres à l'utilisation.

Pour un usage normal, l'utilisateur doit posséder une licence radioamateur.

L'usage n'est permissif que dans les bandes affectées au service radioamateur.

Zone d'utilisation					
AUT	BEL	CYP	CZE	DNK	EST
FIN	FRA	DEU	GRC	HUN	ISL
IRL	ITA	LVA	LIE	LTU	LUX
MLT	NLD	NOR	POL	PRT	SVK
SVN	ESP	SWE	CHE	GBR	-



Copyright 2008
VERTEX STANDARD CO., LTD.
All rights reserved

No portion of this manual
may be reproduced without
the permission of
VERTEX STANDARD CO., LTD.



Printed in Japan
0803X-0Y

