



---

*DVD+RW ATAPI Drive  
Quick Install*

---

*Graveur DVD+RW ATAPI  
Installation rapide*

---

*Unidad de DVD+RW ATAPI  
Instalación rápida*

---

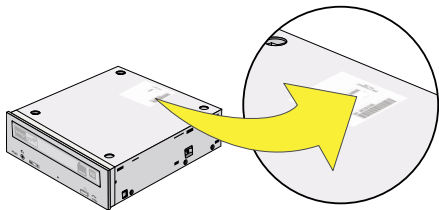
*Unidade DVD+RW ATAPI  
Instalação rápida*

  
**iomega**<sup>™</sup>  
[www.iomega.com](http://www.iomega.com)





# 1



**IMPORTANT:** Your computer configuration may vary from the illustrations. If you are familiar with installing internal ATAPI drives, this guide may be sufficient, otherwise, you will need printed instructions from the User's Manual on the Solutions CD.

Write down the serial number: \_\_\_\_\_

**IMPORTANT :** La configuration de votre ordinateur peut différer des illustrations suivantes. Si vous êtes familiarisé avec l'installation d'unités ATAPI internes, ce guide peut s'avérer suffisant. Dans le cas contraire, vous aurez besoin des instructions imprimées du Guide de l'utilisateur présent sur le CD Solutions.

Indiquez le numéro de série : \_\_\_\_\_

**IMPORTANTE:** La configuración de su computadora puede diferir de las ilustraciones. Si está familiarizado con la instalación de unidades ATAPI internas, esta guía puede ser suficiente; de lo contrario, necesitará las instrucciones impresas del Manual del usuario incluido en el CD de Soluciones.

Escriba el número de serie: \_\_\_\_\_

**IMPORTANTE!** A configuração do seu computador pode ser diferente daquela apresentada nas ilustrações. Caso tenha experiência na instalação de unidades ATAPI internas, esse guia poderá ser suficiente. Do contrário, serão necessárias as instruções do Manual do usuário no CD Soluções.

Anote o número de série do equipamento: \_\_\_\_\_

# 2



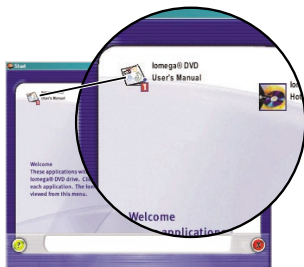
Insert the Solutions CD and select your language.

Insérez le CD Solutions et sélectionnez votre langue.

Inserte el CD de Soluciones y seleccione su idioma.

Insira o CD Soluções e selecione o idioma.

# 3



Click on the User's Manual icon, select **“Click to View”**, then select **“Installing the Drive”**, then select **“Connecting the Drive”** and print the detailed instructions now.  
**NOTE:** If at any step you need help, refer to the instructions you printed.

Cliquez sur l'icône du Guide de l'utilisateur, sélectionnez **“Cliquer pour afficher”**, puis **“Installation du graveur”**. Sélectionnez ensuite **“Connexion du graveur”** et imprimez les instructions détaillées.

**REMARQUE :** Si vous avez besoin d'aide à quelque moment que ce soit, reportez-vous aux instructions que vous avez imprimées.

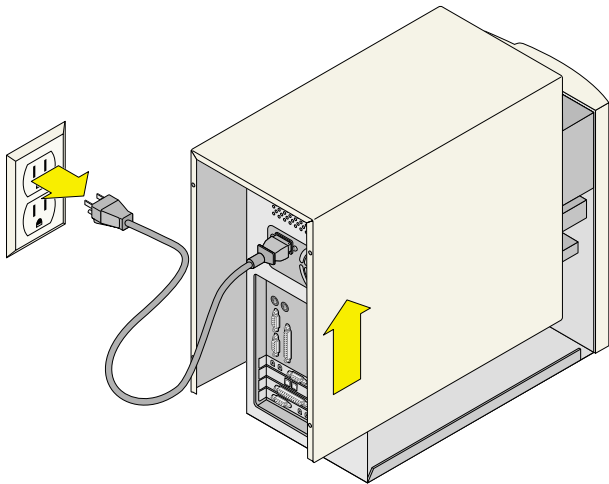
Haga clic en el icono Manual del usuario, seleccione **“Hacer clic para ver”**, luego **“Instalación de la unidad”**, después **“Conexión de la unidad”** e imprima las instrucciones detalladas.

**NOTA:** Si necesita ayuda para completar alguno de los pasos, consulte las instrucciones que imprimió.

Clique no ícone Manual do usuário, seleccione **“Clique para exibir”**, **“Instalação da unidade”** e **“Conexão da unidade”** e, em seguida, imprima as instruções detalhadas.

**NOTA:** Se precisar de ajuda em alguma etapa, consulte as instruções impressas.

# 4



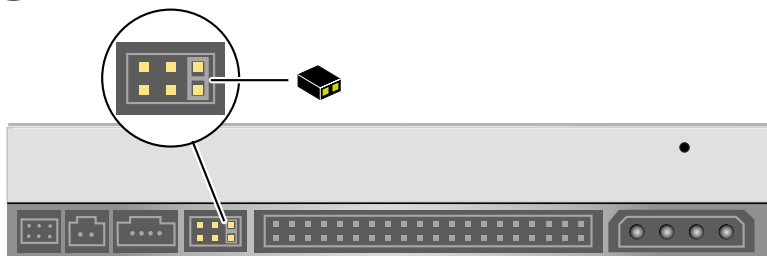
Shut down the computer, disconnect the power cord, and remove the cover.

Arrêtez l'ordinateur, débranchez le cordon d'alimentation et retirez le capot.

Apague la computadora, desconecte el cable de alimentación y retire la cubierta.

Encerre o computador, desconecte o cabo de alimentação e remova a tampa.

# 5



Verify your jumper settings are correct. Refer to the instructions you printed for details.

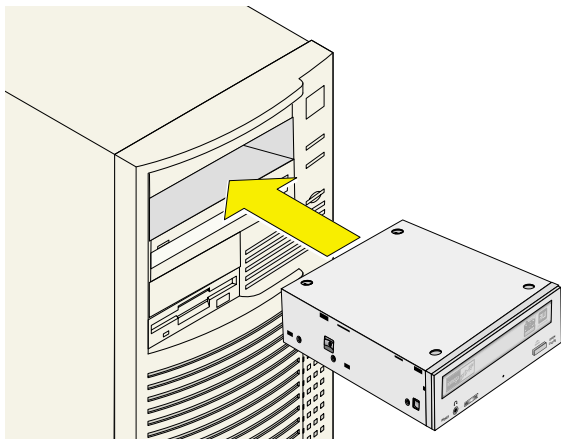
Vérifiez que la position du cavalier est correcte. Reportez-vous aux instructions imprimées pour plus de détails.

Verifique que las posiciones de los puentes estén correctas. Para obtener detalles, consulte las instrucciones que imprimió.

Verifique se suas configurações de jumper estão corretas. Para obter detalhes, consulte as instruções impressas.



# 6



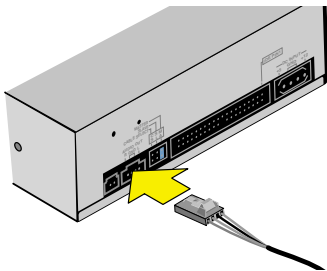
Locate a vacant 5.25" drive bay and remove the panel cover. Slide the drive into the drive bay.

Recherchez un emplacement d'unité 5,25" disponible et retirez la plaque de façade. Glissez le graveur dans son emplacement.

Ubique un módulo de unidad de disco de 5.25" vacío y retire la cubierta protectora. Inserta la unidad en el módulo de unidad de disco.

Localize um compartimento vago para unidade de 5,25" polegadas e remova a tampa do painel. Empurre a unidade para dentro do compartimento.

# 7



---

Connect the audio cable to the drive and then to the computer's audio connection, usually located on the sound card or the motherboard.

**NOTE:** If you are unable to find the computer's audio connection, refer to your sound card or computer documentation for instructions.

---

Raccordez le câble audio au graveur puis au connecteur audio de l'ordinateur, généralement sur la carte son ou sur la carte mère.

**REMARQUE :** Si vous ne trouvez pas le connecteur audio de l'ordinateur, reportez-vous aux instructions de la documentation de votre carte son ou de votre ordinateur.

---

Conecte el cable de audio a la unidad y luego al puerto de audio de la computadora, ubicado generalmente en la tarjeta de sonido o en la tarjeta madre.

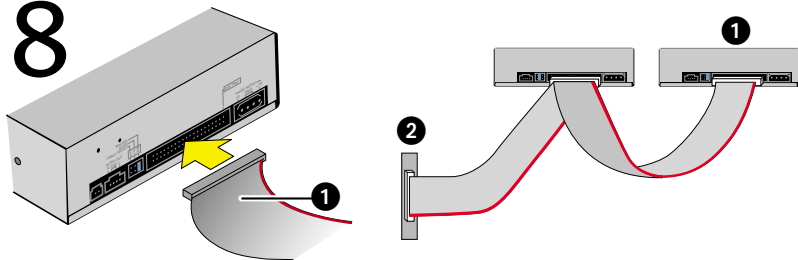
**NOTA:** Si no puede encontrar la conexión de audio de la computadora, consulte la documentación de la tarjeta de sonido o de la computadora para obtener las instrucciones respectivas.

---

Conecte o cabo de áudio à unidade e, em seguida, à entrada de áudio do computador, geralmente localizada na placa de som ou na placa mãe.

**NOTA:** Se não conseguir encontrar a entrada de áudio do computador, consulte a documentação de sua placa de som ou do computador para obter instruções.

# 8



Connect the IDE data cable that shipped with the drive to the back of the **1** DVD+RW drive and to the **2** secondary channel on the motherboard.

**NOTE:** If another drive is connected to the secondary IDE channel, refer to the printed instructions.

Raccordez le câble de données IDE fourni avec le graveur à l'arrière du graveur DVD+RW **1** et au canal secondaire **2** sur la carte mère.

**REMARQUE :** Si un autre lecteur est connecté au canal IDE secondaire, reportez-vous aux instructions imprimées.

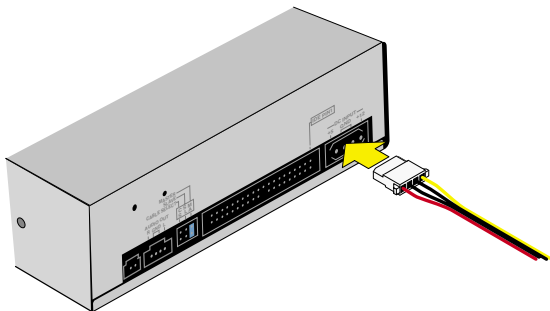
Conecte el cable de datos IDE que se suministró con la unidad a la parte posterior de la unidad de DVD+RW **1** y al canal secundario **2** de la tarjeta madre.

**NOTA:** Si hay otra unidad conectada al canal IDE secundario, consulte las instrucciones impresas.

Conecte primeiro o cabo de dados IDE na parte traseira da unidade de **1** DVD+RW e, em seguida, ao canal secundário **2** na placa mãe.

**NOTA:** Se outra unidade estiver conectada ao canal IDE secundário, consulte as instruções impresas.

# 9



---

Connect a spare power supply cable from the computer to the drive.

**NOTE:** If there is no spare power supply cable, you may need to purchase a y-cable power adapter.

---

Connectez un câble d'alimentation libre de l'ordinateur au graveur.

**REMARQUE :** Si aucun câble d'alimentation n'est libre, vous pouvez être amené à devoir acheter un câble adaptateur d'alimentation en Y.

---

Conecte un cable de la fuente de alimentación de la computadora que esté disponible a la unidad.

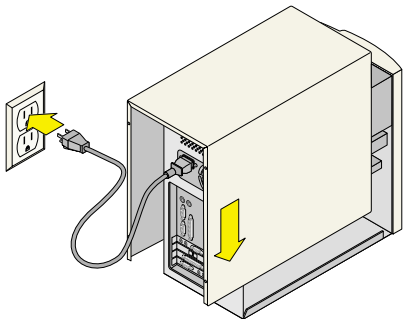
**NOTA:** Si no hay cables de la fuente de alimentación disponibles, tendrá que comprar un adaptador de alimentación en Y.

---

Conecte um cabo de fonte de alimentação extra do computador à unidade.

**NOTA:** Se não houver cabo de fonte de alimentação extra, poderá ser necessário adquirir um adaptador em Y para o cabo de alimentação.

# 10



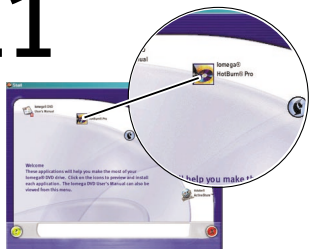
Replace the cover, connect the power cord and restart your computer. An icon for your DVD+RW drive will appear in My Computer. If it does not, see Troubleshooting in the User's Manual on the Solutions CD.

Remettez le capot en place, branchez le cordon d'alimentation et redémarrez l'ordinateur. Une icône représentant votre graveur DVD+RW apparaîtra dans le Poste de travail. Si ce n'est pas le cas, reportez-vous à la section Dépannage du Guide de l'utilisateur sur le CD Solutions.

Vuelva a colocar la cubierta, conecte el cable de alimentación y reinicie la computadora. En Mi PC aparecerá un icono para su unidad de DVD+RW. Si no aparece, consulte la sección de Solución de problemas en el Manual del usuario que se incluye en el CD de Soluciones.

Recoloque a tampa, conecte o cabo de alimentação e reinicie o computador. Aparecerá um ícone para sua unidade de DVD+RW em Meu computador. Se isso não acontecer, consulte a Solução de problemas no Manual do usuário do CD Soluções.

# 11

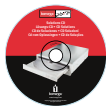


One or more software solutions will need to be installed on your computer to use your drive. To install software click on a software icon then select **“Click to Install”** to start the software installation. Refer to the Software Solutions Guide on the Solutions CD for more information.

Une ou plusieurs solutions logicielles devront être installées sur votre ordinateur pour utiliser le graveur. Pour installer un logiciel, cliquez sur une icône de logiciel, puis sélectionnez **“Cliquez pour installer”** pour démarrer l’installation du logiciel. Reportez-vous au guide des solutions logicielles sur le CD Solutions pour plus d’informations.

Para utilizar la unidad, tendrá que instalar uno o más programas de software en su computadora. Para iniciar el proceso de instalación del software, haga clic en un icono de software y luego seleccione **“Hacer clic para instalar”**. Consulte la Guía de soluciones de software del CD de Soluciones para obtener más información.

Uma ou mais soluções de software deverão ser instaladas no seu computador. Para instalar o software, clique em um ícone de software e seleccione **“Clique para instalar”** a fim de iniciar a instalação. Consulte o Guia de soluções de software no CD Soluções para obter mais informações.



---

**For important information about your DVD+RW drive, refer to the User's Manual on the Solution CD.**

You must have Microsoft® Internet Explorer® 5.0 or higher or Netscape Navigator® 6.1 or higher installed on your system.

---

**Consultez le Guide de l'utilisateur sur le CD Solutions pour des informations importantes concernant votre graveur DVD+RW.**

Microsoft Internet Explorer 5.0 (ou version ultérieure) ou Netscape Navigator 6.1 (ou version ultérieure) doit être installé sur votre système.

---

**Para información importante acerca de su unidad de DVD+RW, consulte el Manual del usuario en el CD de Soluciones.**

El sistema debe tener instalado Microsoft Internet Explorer 5.0 o superior o Netscape Navigator 6.1 o superior.

---

**Para obter informações importantes sobre a unidade DVD+RW, consulte o Manual do usuário no CD Soluções.**

É necessário possuir o Microsoft Internet Explorer 5.0 (ou posterior) ou o Netscape Navigator 6.1 (ou posterior) instalado no sistema.



---

### **Act Now—Register Online**

If you have not already registered, we have made it easier and faster to register your Iomega product. Simply enter the web address **<http://www.iomegareg.com/en>** to register online.

---

### **Enregistrez votre produit en ligne dès maintenant**

Si vous n'avez pas encore procédé à l'enregistrement de votre produit Iomega, la procédure est désormais plus simple et plus rapide. Il vous suffit de vous rendre sur le site Web **<http://www.iomegareg.com/fr>** pour enregistrer votre produit en ligne.

---

### **Hágalo ahora—Regístrese en línea**

Si aún no ha registrado su producto Iomega, ahora será más fácil y rápido hacerlo. Simplemente introduzca la dirección web **<http://www.iomegareg.com/la>** para registrarse en línea.

---

### **Não perca tempo — Faça o registro on-line.**

Se você ainda não se registrou, tornamos mais fácil e rápido o registro de seu produto Iomega. Basta visitar o endereço **<http://www.iomegareg.com/pt>** para efetuar seu registro on-line.



---

## **Customer Support Options**

For service and support for your Iomega product, visit us at <http://www.iomega.com>.

---

## **Options d'assistance clientèle**

Pour obtenir du service et de l'assistance pour votre produit Iomega, visitez notre site à l'adresse suivante : <http://www.iomega.com>.

---

## **Opciones de asistencia técnica al cliente**

Para obtener información sobre servicio y asistencia técnica para su producto Iomega, visítenos en <http://www.iomega.com>.

---

## **Opções de assistência ao cliente**

A fim de obter serviço e suporte para seu produto Iomega, visite-nos em <http://www.iomega.com>.

CLASS 1  
LASER PRODUCT

**IMPORTANT!** It may be a criminal offense under applicable copyright laws to make unauthorized copies of copyright-protected material, including computer programs, films, broadcasts and non-original sound recordings. This equipment should NOT be used for such purposes.

PRODUIT  
LASER DE  
CLASSE 1

**IMPORTANT !** La copie non autorisée de matériel protégé par copyright, comme les programmes informatiques, les films, la diffusion et les enregistrements sonores non originaux peuvent constituer une infraction criminelle en vertu des lois applicables sur le copyright. Cet équipement ne doit PAS être utilisé dans ce but.

PRODUCTO DE  
LÁSER CLASE 1

**IMPORTANTE:** La realización de copias no autorizadas de material protegido por los derechos de autor, incluidos los programas de computación, películas, reportajes y grabaciones de sonido que no sean originales, puede constituir un delito penal de acuerdo con las leyes de derecho de autor aplicables. Este equipo NO debe utilizarse para tales fines.

PRODUTO A  
LASER  
DE CLASSE 1

**IMPORTANTE!** Pode ser considerado crime pelas leis de copyright aplicáveis fazer cópias não autorizadas de material protegido por copyright, incluindo programas de computador, filmes, radiodifusões e gravações de áudio não originais. Este equipamento NÃO deve ser usado para tais propósitos.



## CE (European Community)

This Iomega product conforms to the following European Directive(s) and Standard(s): Application of Council Directives: 73/23/EEC, 89/336/EEC. Standards to which Conformity is declared: EN60950, EN55022, EN55024, EN61000-3-2 and EN61000-3-3. Importer's Name: Iomega International, S.A. Type of Equipment: Information Technology Equipment.

## Manufacturer/Responsible Party

Iomega Corporation  
1821 West 4000 South  
Roy, UT 84067 USA  
[www.iomega.com](http://www.iomega.com)



Copyright © 2003 Iomega Corporation. All rights reserved. Iomega, the stylized "i" logo, and DVD+RW brand block are either registered trademarks or trademarks of Iomega Corporation in the United States and/or other countries. Microsoft and Windows are either registered trademarks or trademarks of Microsoft Corporation in the United States and/or other countries. Certain other product names, brand names, and company names may be trademarks or designations of their respective owners.

**31086100** 3/20/03 e