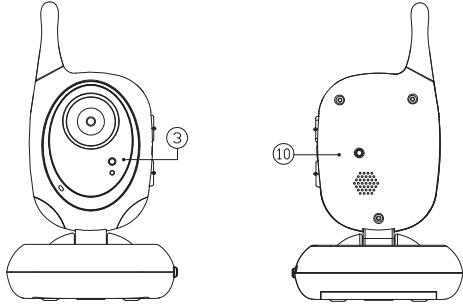
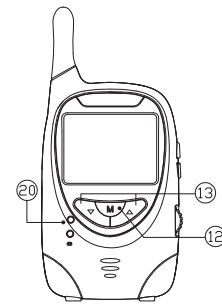


Émetteur - Transmitter - Sender
 Zender - Transmisor - Emissor - Trasmittitore - Vysílač



Récepteur - Receiver - Empfänger
 Ontvanger - Receptor - Receptor - Ricevitore - Přijímač



FR

CONNEXION DE L'ÉMETTEUR AU RÉCEPTEUR

Pour connecter un émetteur additionnel, veuillez suivre les étapes suivantes.

- Allumez les unités
 - Pressez rapidement le bouton Menu (12), le menu principal va alors s'afficher sur l'écran.
 - Utilisez les flèches de sélection « Haut/Bas » (13) pour sélectionner « Connexion », ensuite appuyez sur le bouton Menu (12) et l'écran va afficher le menu de l'émetteur :
 - Utilisez les flèches de sélection « Haut/Bas » (13) pour sélectionner « BABY » appuyez ensuite sur le bouton Menu (12). Utilisez encore les flèches de sélection « Haut/Bas » (13) pour désigner un numéro à l'émetteur connecté. (normalement le numéro 1 est auto désigné pour le premier émetteur connecté.)
- N.B.** Dans le cas où vous sélectionnez un numéro déjà utilisé par un autre émetteur, alors la nouvelle connexion ignorera l'ancienne et l'émetteur d'origine connecté ne pourra plus communiquer avec le récepteur.
- Pressez le bouton Menu (12), utilisez les flèches de sélection « Haut/Bas » (13) pour sélectionner « Connexion »
 - Pressez et tenez le bouton Menu (12) jusqu'à ce que le témoin de fonctionnement de la caméra (20) on/off commence à clignoter.
 - Avec l'aide d'un objet pointu, appuyez brièvement sur le bouton de connexion (10) situé à l'arrière de l'émetteur. Le témoin de fonctionnement (3) va alors commencer à clignoter.
 - Si la connexion a fonctionné, le N va changer en Y et l'écran va alors vous montrer la vue qu'il a capturé avec la caméra du nouvel émetteur.
 - Utilisez les flèches de sélection « Haut/Bas » (13) pour sélectionner « Retour principal » suivi de « Sortie » pour retourner à une utilisation normale.
 - Le menu sur l'écran va disparaître automatiquement si aucun bouton n'est pressé pendant plus de 3 secondes.
 - Pour voir l'image des différents émetteurs qui sont connectés, répétez les étapes et sélectionnez les numéros correspondants.



EN

CONNECTING THE TRANSMITTER TO THE RECEIVER

To connect an additional transmitter please go through the following stages.

- Switch on the units
 - Rapidly press the Menu button (12). The main menu will then appear on the screen.
 - Use the "Up/Down" selection arrows (13) to select "Matching"; then press the Menu button (12) and the screen will display the menu of the transmitter:
 - Use the "Up/Down" selection arrows (13) to select "BABY"; then press the Menu button (12). Use the "Up/Down" selection arrows (13) to assign a number to the transmitter you want to connect (normally the number 1 is automatically selected for the first transmitter connected.)
- N.B.** If you select a number already used by another transmitter then the new connection will ignore the old one and the transmitter originally connected will no longer be able to communicate with the receiver.
- Press the Menu button (12); use the "Up/Down" selection arrows (13) to select "Matching"
 - Press and hold down the Menu button (12) until the functioning light of the camera (20) on/off starts to flash.
 - With the help of a pointed object briefly press the connection button (10) at the back of the transmitter. The functioning light (3) will now start flashing.
 - If the connection has worked the N will change to Y and the screen will then show you the view it has captured with the new transmitter's camera.
 - Use the "Up/Down" selection arrows (13) to select "Return main" followed by "Exit" to return to normal use.
 - The menu on the screen will disappear automatically if no button is pressed within 3 seconds.
 - To see the images of the various transmitters that are connected, repeat steps and select the corresponding numbers.



DE

VERBINDUNG DES SENDERS MIT DEM EMPFÄNGER

Ein zusätzlicher Sender kann folgendermaßen angeschlossen werden.

- Einheiten einschalten
- Die Menü-Taste (12) schnell drücken. Das Hauptmenü (Main Menu) wird auf dem Display angezeigt.
- Mit Hilfe der Pfeiltasten nach „oben/unten“ (13) „Matching“ auswählen, die Menü-Taste (12) betätigen, damit das Menü des Senders auf dem Display angezeigt wird:
- Über die Pfeiltasten nach „oben/unten“ (13) „BABY“ auswählen und die Menü-Taste (12) drücken. Über die Pfeiltasten nach „oben/unten“ (13) dem verbundenen Sender eine Nummer zuweisen. (normalerweise wird dem ersten Sender, zu dem eine Verbindung eingerichtet wird, automatisch die Nummer 1 vergeben).



N.B. Sollten Sie eine bereits an einen anderen Sender vergebene Nummer auswählen, wird die neue Verbindung die alte ignorieren und der ursprüngliche Sender kann nicht mit dem Empfänger kommunizieren.

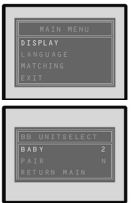
- Die Menü-Taste (12) drücken und über die Pfeile nach „oben/unten“ (13) „Matching“ auswählen.
- Halten Sie die Menü-Taste (12) gedrückt, bis die Kontrollleuchte für den Kamerabetrieb (20) on/off anfängt, zu blinken.
- Mit einem Spitz Gegenstand kurz die Verbindungstaste (10) auf der Rückseite des Senders drücken. Die Betriebskontrollleuchte (3) fängt an zu blinken.
- Wenn die Verbindung erfolgreich eingerichtet wurde, verändert N sich in Y und das Display zeigt die Ansicht, die von der Kamera des neuen Senders eingefangen wird.
- Über die Auswahlpfeile nach „oben/unten“ (13) „Return main“ und „Exit“ wählen, um zum normalen Gebrauch zurückzukehren.
- Die Menüanzeige verschwindet automatisch vom Display, wenn mehr als 3 Sekunden lang keine Taste betätigt wird.
- Um das Bild der unterschiedlichen verbundenen Sender anzuzeigen, die Schritte wiederholen und die entsprechenden Nummern auswählen.

NL

AANSLUITING ZENDER OP ONTVANGER

Om een extra zender aan te sluiten, moet u de volgende stappen volgen.

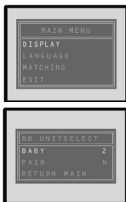
- De units aanzetten
 - De menuknop (12) kort indrukken: het hoofdmenu verschijnt op het scherm.
 - De keuzepijlen «Hoog/Laag» (13) gebruiken om «Matching» te selecteren. Vervolgens op de menuknop (12) drukken, en op het scherm zal het zendermenu verschijnen:
 - De keuzepijlen «Hoog/Laag» (13) gebruiken om «BABY» te selecteren; vervolgens op de menuknop (12). Nogmaals de keuzepijlen «Hoog/Laag» (13) gebruiken om de zender een nummer te geven. (normaalgesproken wordt de eerste aangesloten zender nummer 1 genoemd.)
- N.B.** In het geval dat u een nummer gebruikt dat u al aan een andere zender gegeven heeft, zal de nieuwe aansluiting de oude negeren, en de oorspronkelijke zender zal niet meer met de ontvanger kunnen communiceren.
- Op de menuknop (12) drukken, en de keuzepijlen «Hoog/Laag» (13) gebruiken om «Matching» te selecteren.
 - De knop Menu (12) ingedrukt houden tot het functioneringslichtje van de camera (20) on/off begint te knipperen.
 - Met een puntig voorwerp kort de aansluiting (10) op de achterzijde van de zender indrukken. Het functioneringslichtje (3) begint vervolgens te knipperen.
 - Wanneer de verbinding werkt, zal de N veranderen in Y, en op het scherm zal het beeld verschijnen dat de camera met de nieuwe zender geregistreerd heeft.
 - De keuzepijlen «Hoog/Laag» (13) gebruiken om «return main» gevolgd door «Exit» te selecteren voor een normaal gebruik.
 - Het menu verschijnt automatisch van het scherm wanneer meer dan 3 seconden lang geen enkele knop gebruikt is.
 - Om het beeld van de verschillende aangesloten zenders te bekijken, moeten de etappes herhaald worden, en de overeenstemmende nummers geselecteerd worden.



ES**CONEXIÓN DEL TRANSMISOR AL RECEPTOR**

Para conectar un transmisor adicional, sírvase efectuar las siguientes etapas.

1. Encienda las unidades.
2. Presione rápidamente el botón Menú (12). El menú principal aparecerá entonces en la pantalla.
3. Utilice las flechas de selección "Arriba/Abajo" (13) para seleccionar "Matching". A continuación, presione el botón Menú (12) y aparecerá en la pantalla el menú del emisor:
4. Use las flechas de selección "Arriba/Abajo" (13) para seleccionar "BABY". Presione a continuación el botón Menú (12). Emplee de nuevo las flechas de selección "Arriba/Abajo" (13) para asignarle un número al emisor con el que se desea conectar (normalmente se le asigna automáticamente el número 1 al primer emisor conectado).



N.B. En caso de que seleccione un número que ya esté siendo utilizado por otro emisor, la nueva conexión ignorará entonces la antigua y el emisor inicial dejará de estar en comunicación con el receptor.

5. Presione el botón Menú (12), utilice las flechas de selección "Arriba/Abajo" (13) para seleccionar "Matching".
6. Apriete y mantenga presionado el botón Menú (12) hasta que el testigo de funcionamiento on/off de la cámara (20) empiece a parpadear.
7. Con la ayuda de un objeto puntiagudo, presione brevemente el botón de conexión (10) situado en la parte trasera del emisor. El testigo de funcionamiento (3) empezará entonces a parpadear.
8. Si la conexión se ha establecido con éxito, la N cambiará a Y y aparecerá entonces en la pantalla la imagen que ha capturado la cámara del nuevo emisor.
9. Utilice las flechas de selección "Arriba/Abajo" (13) para seleccionar "Return main" y después "Exit" para volver a un uso normal.
10. El menú de la pantalla desaparecerá automáticamente si no se presiona ningún botón durante más de 3 segundos.
11. Para ver la imagen de los diferentes emisores conectados, repita los pasos y seleccione los números correspondientes.

PT**LIGAÇÃO DO EMISSOR AO RECEPTOR**

Para ligar um emissor adicional, é favor respeitar as etapas que se seguem.

1. Ligue as unidades.
 2. Prima rapidamente o botão Menu (12), o menu principal aparece então no visor.
 3. Utilize as setas de seleção "Up/Down" (13) para seleccionar "Matching", de seguida prima o botão Menu (12) e o visor apresenta o menu do emissor:
 4. Utilize as setas de seleção "Up/Down" (13) pra seleccionar "BABY", prima de seguida o botão Menu (12). Utilize de novo as setas de seleção "Up/Down" (13) para atribuir um numero ao emissor conectado. (normalmente o número 1 fica auto-designado para o primeiro emissor conectado)
- N.B.** No caso de seleccionar um número já utilizado para outro emissor, a nova conexão fica ignorando a antiga e o emissor de origem conectado deixará de poder comunicar com o receptor.
5. Prima o botão Menu (12), utilize as setas de seleção "Up/Down" (13) para seleccionar "Matching".
 6. Prima mantendo o botão Menu (12) até que a luz de funcionamento da câmara (20) on/off esteja piscando.
 7. Com ajuda de um objeto bicudo, carregue brevemente no botão de conexão (10) situada na parte traseira do emissor. A luz de funcionamento (3) fica então piscando.
 8. Se a conexão tiver funcionado, o N passa par Y e o visor apresenta então a visão capturada com a câmara do novo emissor.
 9. Utilizar as setas de seleção "Up/Down" (13) para seleccionar "Return main" seguido de "Exit" para voltar à utilização normal.
 10. O menu no visor desaparece automaticamente se nenhum botão for primido durante mais de 3 segundos.
 11. Para ver a imagem dos diferentes emissores que estão conectados, repita as etapas e seleccione os números correspondentes.

**IT****COLLEGAMENTO DEL TRASMETTITORE AL RICEVITORE**

Per collegare un trasmettitore supplementare, si raccomanda di attenersi alla seguente procedura.

1. Accendete le unità
2. Premete rapidamente il bottone Menu (12): il menu principale si visualizzerà allora sullo schermo.
3. Utilizzate le frecce di selezione "Alto/basso" (13) per selezionare "Matching", in seguito premete il bottone Menu (12) e lo schermo visualizzerà il menu dell'emittitore:
4. Utilizzate le frecce di selezione "Alto/basso" (13) per selezionare "BABY" premete poi il bottone Menu (12). Utilizzate ancora le frecce di selezione "Alto/basso" (13) per designare il numero dell'emittitore da collegare. (normalmente il numero 1 è autodesignato per il primo emittitore collegato.)



N.B. Qualora selezionaste un numero già utilizzato per un altro emittitore, allora la nuova connessione ignorerà la vecchia e l'emittitore d'origine collegato non potrà più comunicare con il ricevitore.

5. Premete il bottone Menu (12), utilizzate le frecce di selezione "Alto/basso" (13) per selezionare "Matching".
6. Premete e tenete premuto il bottone Menu (12) fino a quando la spia di funzionamento della videocamera (20) on/off comincerà a lampeggiare.
7. Mediante un oggetto appuntito, premete brevemente il bottone di connessione (10) posto sul retro dell'emittitore. La spia di funzionamento (3) comincerà allora a lampeggiare.
8. Se la connessione ha funzionato, N diventerà Y e lo schermo vi mostrerà l'immagine catturata con la videocamera del nuovo emittitore.
9. Utilizzate le frecce di selezione "Alto/basso" (13) per selezionare "return main" seguito da "Exit" per ritornare ad un utilizzo normale.
10. Il menu sullo schermo sparirà automaticamente se nessun bottone viene premuto per più di 3 secondi.
11. Per vedere l'immagine dei vari emittitori collegati, ripetete le tappe da e selezionate i numeri corrispondenti.

CZ**PŘIPOJENÍ VYSÍLAČE K PŘIJÍMAČI**

Pro připojení přídatného vysílače postupujte podle následujících pokynů.

1. Jednotky uveďte do chodu
2. Stiskněte krátce tlačítko Menu (12). Na displeji se zobrazí hlavní menu.
3. Pomocí šipek « Nahoru/Dolů » (13) zvolte « Matching », potom stiskněte tlačítko Menu (12). Na displeji se zobrazí menu vysílače:
4. Pomocí šipek « Nahoru/Dolů » (13) zvolte « BABY » a stiskněte tlačítko Menu (12). Opět použijte šipky volby « Nahoru/Dolů » (13) pro zadání čísla připojeného vysílače. (Číslo 1 je automaticky přiděleno prvnímu připojenému vysílači.)



POZNÁMKA: V případě, že zvolíte číslo, které je již přiděleno jinému vysílači, nové připojení zruší dřívější připojení a původně připojený vysílač nebude moci komunikovat s přijímačem.

5. Stiskněte tlačítko (12) pomocí šipek « Nahoru/Dolů » (13) a zvolte « Matching ».
6. Stiskněte dlouze tlačítko Menu (12) a počkejte, až kontrolka funkce kamery (20) on/off začne blikat.
7. Pomocí špičatého předmětu stiskněte krátce tlačítko pro připojení (10) v zadní části vysílače. Světelná kontrolka chodu (3) začne blikat.
8. Pokud připojení proběhlo správně, písmeno N se změní na Y a na displeji se objeví obraz zachycený kamerou nově připojeného vysílače.
9. Pomocí šipek « Nahoru/Dolů » (13) zvolte « Return main » a « Exit ». Přejdete k běžnému použití přístroje.
10. Pokud nedojde ke stlačení žádného tlačítka po dobu 3 vteřin, menu na displeji zmizí automaticky.
11. Pro zobrazení jednotlivých připojených vysílačů, zopakujte pokyny a zvolte odpovídající číselné označení.

