

★ ★ ★ ●
TRISTAR



EN *Instruction manual*

NL *Gebruiksaanwijzing*

FR *Mode d'emploi*

DE *Bedienungsanleitung*

ES *Manual de usuario*

PT *Manual de utilizador*

PL *Instrukcja obsługi*

IT *Manuale utente*

SV *Bruksanvisning*

YM-2603

Dear customer,

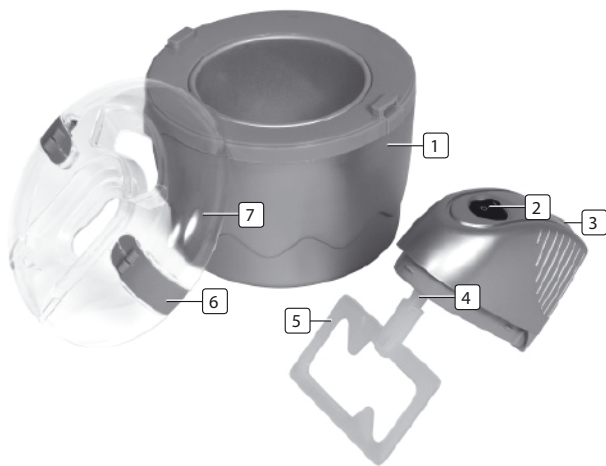
Congratulations and thank you for purchasing this high quality product. Please read the instruction manual carefully so that you will be able to make the best possible use of the appliance. This manual includes all the necessary instructions and advice for using, cleaning and maintaining the appliance. If you follow these instructions you will be guaranteed of an excellent result, it saves you time and will avoid problems. We hope you will have a great deal of pleasure from using this appliance.

SAFETY INSTRUCTIONS

- Please read the instruction manual carefully before using the device. Please keep these instructions, the guarantee certificate, the sales receipt and, if possible, the carton with the inner packaging.
 - This appliance is not intended to be used by persons (including children) with reduced physical, sensory or mental capabilities, or lack of experience and knowledge, unless they have been given supervision or instructions concerning the use of the appliance by a person that is responsible for their safety.
 - By ignoring the safety instructions the manufacturer can not be hold responsible for the damage.
 - To protect children against the dangers of electrical appliances, please make sure that you never leave the appliance unattended. Therefore you have to select a storage place for the appliance where children are not able to grab it. Make sure that the cable is not hanging in a downward position.
 - This appliance is only to be used for household purposes and only for the purpose it is made for.
 - The appliance must be placed on a stable, level surface.
 - Do not use when the appliance is fallen, if there are any signs of damage or when it leaks.
 - Never use the device unsupervised.
 - All repairs should be made by a competent qualified repair service(*).
 - Make sure that the appliance is stored in a dry environment.
 - It is absolutely necessary to keep this appliance clean at all times, because it comes into direct contact with food.
 - Check if the voltage of the appliance corresponds to the main voltage of your home. Rated voltage: AC220-240V 50Hz. The socket must be at least 16A or 10 A slow-protected.
 - This appliance complies with all standards regarding electromagnetic fields (EMF). If handled properly and according to the instructions in this user manual, the appliance is safe to use based on scientific evidence available today.
 - The use of accessory that are not recommended by the manufacturer can cause injuries and will invalidate any warranty that you may have.
 - Never move the appliance by pulling the cord and make sure the cord can not become entangled.
 - To protect yourself against an electric shock, do not immerse the cord, plug or appliance in the water or any other liquid.
 - Unplug the appliance from the socket when changing the spare parts or for maintenance.
 - Do not use this appliance with a damaged cord or plug or when the appliance has malfunctions, or has been damaged in any manner. To avoid a hazard make sure that a damaged cord or plug will be replaced by an authorized technician(*). Do not repair this appliance yourself.
 - Do not use this appliance near direct heat sources.
 - Unplug the appliance from the socket when you are not using it.
 - Do not use this appliance in the bathroom or near a sink filled with water. If this appliance has fallen into the water do not under no circumstances directly grab this appliance, but first pull the plug from the socket.
- * *Competent qualified repair service: after sales department of the producer or importer or any person who is qualified, approved and competent to perform this kind of repairs in order to avoid all danger. In any case you should return the appliance to this repair service.*

PARTS DESCRIPTION

1. Freezer bowl
2. On/off switch
3. Main unit
4. Paddle shaft
5. Paddle
6. Lock clip
7. Transparent lid



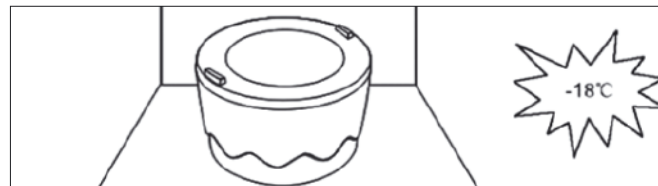
BEFORE FIRST USE

- Wash the freezer bowl, lid and mixing paddle in warm soapy water. Be sure to rinse and dry all parts thoroughly.
- Wipe the motor unit with a moist cloth.
- Do not immerse the motor unit in water or any other liquid.
- Do not put the motor unit neither one of the parts in the dishwasher.

Freezing the cooling containers (Pic.02)

The most important step in making ice-cream is to make sure that the cooling containers are properly frozen.

- Place the freezer bowl in the freezer and make sure the temperature of the freezer is at least -18°C .
- For best results, the cooling container should be placed upright in the back of your freezer, where the temperature is coldest.
- The length of time necessary to freeze the bowl (at least 8 hours), will depend upon the temperature of the freezer.
- To check the ideal freezing condition we advice to shake the freezer bowl, you should not hear any liquid moving between the walls of the freezer bowl.



Hint: Keep the cooling container in the freezer, this allows you to make your favourite ice-cream whenever you want.

Assembling the appliance (Pic.03)

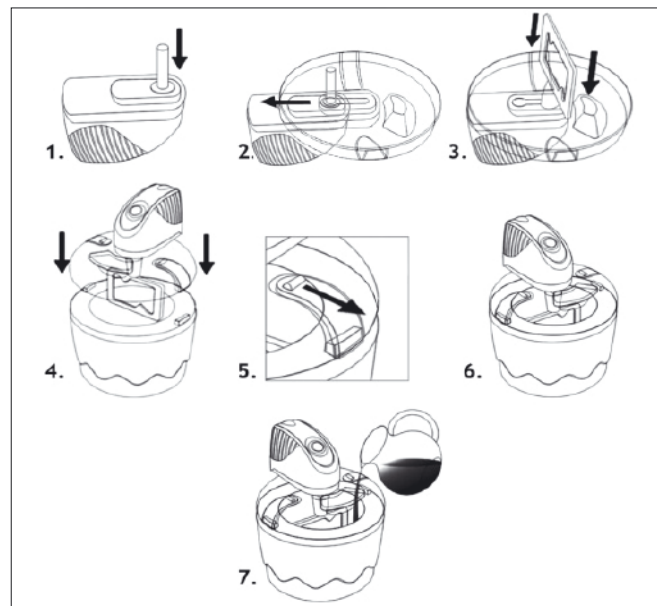
- Hold the motor unit upside down and insert the paddle shaft into the hole.
- Push the transparent lid into the leg of motor unit.
- Push the mixing paddle on the paddle shaft and turn back.
- Take the freezer bowl out of the freezer, make sure it is completely frozen. Place the already mounted lid with motor unit and paddle on the freezer bowl.
- Slide the lock clips and make sure it is securely locked.
- Turn on the device by using the ON/OFF switch.
- Pour the ingredients through the feeder hole into the freezer bowl.
- Leave the machine ON for approximately 20-40 minutes. Maximum operation time is 1 hour.

NOTE: THE ENGINE OPERATES SLOW AND RATTLING THIS IS BECAUSE A RETARDER ON THE ENGINE.

Note: home-made ice-cream will not have the same consistency as hard, store-bought ice-cream. The consistency will be more soft and creamy. To make the ice-cream harder, use a rubber spatula or wooden spoon and remove the ice cream from the cooling container into a sealed container. Place this container back into the freezer for several hours, or until ice-cream becomes hard.

HOW TO CLEAN

- The freezer bowl, paddle and lid can be cleaned with warm water and mild detergent. The motor drive can be cleaned by using a damp cloth.
- Do not put any parts in the dishwasher. Never immerse the motor unit in water.
- Make sure all parts are dried thoroughly.
- Never place the freezer bowl in freezer when it is still wet.
- Never store the mixing paddle and/or drive shaft in the freezer.



RECIPES

Custard based vanilla ice cream

Ingredients

- 3 egg yolks
- 50 à 60 gram caster sugar
- 200 ml semi skimmed milk
- 100 ml double cream
- few drops vanilla essence

Place the egg yolks and sugar in a glass bowl and mix it together. Use a sauce pan to slowly bring the milk to the boiling point, then pour the egg onto the mixture. Place the mixture into the pan and stir constantly until the mixture thickens and forms a film over the back of the spoon. Make sure it will not boil! Stir in the cream and vanilla essence. Pour the mixture into the freezer bowl with the paddle running. Allow to freeze until the desired consistency is achieved.

Raspberry yoghurt ice

Ingredients

- 200 gram fresh raspberries
- 60 gram caster sugar
- 250 ml natural yoghurt

Mash the raspberries. For a smooth result remove the seeds by sieving. Add sugar and natural yoghurt and mix together. Pour the mixture into the freezer bowl with the paddle running. Allow to freeze until the desired consistency is achieved.

Lemon sorbet

Ingredients

- 150 ml lemon juice
- juice of ½ orange
- 210 gram granulated sugar
- 210 ml water
- 1 egg white

Heat the juices, water and sugar in a pan. Stir up well until boiling and let it stay this way for 2-3 minutes. Let it cool down. Add the egg in the pan and mix. Pour the mixture in the cooled bowl (while making the blade turn).

GUARANTEE

- Tristar is not liable for damages occurred through:
 - o In case the appliance has fallen.
 - o In case the appliance has been technically changed by the owner or another third party.
 - o In case of improper use of the appliance.
 - o In case of normal wear of the appliance.
- By executing repairs the original warranty period of 2 years will not be extended, nor the right to a complied new warranty. This warranty is only legal on European soil. This warranty does not overrule the European directive 1944/44CE.
- Always keep your receipt, without this receipt you can not claim any form of warranty whatsoever.
- Damage caused by not following the instruction manual will lead to a void of warranty, if this results in consequential damages Tristar will not be liable.
- Tristar will not be liable for material damage or personal injury caused by improper use or if the safety instructions are not properly executed.

- Cleaning, as mentioned in this manual, is the only necessary maintenance for this appliance.
- When the appliance should be repaired, make sure that this will be performed by an authorized company.
- This appliance may not be amended or changed.
- If problems arise during the 2 years from the date of purchase, which are covered by the factory warranty, you can go back to the point of purchase to replace it for a new one.
- For questions or compliances please contact your retailer "point of purchase."
- This appliance is covered with a 24 month guarantee starting on the date of purchase (receipt).
- Only material or manufacturing defects are included in this warranty.
- If you wish to make a claim please return the entire machine in the original packaging to your dealer together with the receipt.
- Damage to accessories does not mean automatic free replacement of the whole appliance. In such cases please contact our hotline. Broken glass or breakage of plastic parts are always subject to a charge.
- Defects to consumables or parts subject to wearing, as well as cleaning, maintenance or the replacement of these parts are not covered by the guarantee and hence are to be paid!
- The guarantee lapses in case of unauthorized tampering.
- After the expiry of the guarantee repairs can be carried by the competent dealer or repair service against the payment of the ensuing costs.



GUIDELINES FOR PROTECTION OF THE ENVIRONMENT

This appliance should not be put into the domestic garbage at the end of its durability, but must be offered at a central point for the recycling of electric and electronic domestic appliances. This symbol on the appliance, instruction manual and packaging puts your attention to this important issue. The materials used in this appliance can be recycled. By recycling used domestic appliances you contribute an important push to the protection of our environment. Ask your local authorities for information regarding the point of recollection.

Packaging

The packaging is 100% recyclable, return the packaging separated.

Product

This device is equipped with a mark according to the European Directive 2002/96/EC on Waste Electrical and Electronic Equipment (WEEE). By ensuring that this product will be correctly processed into waste, it will help prevent possible negative consequences for the environment and human health.

EC declaration of conformity

This appliance is designed to come into contact with food and is designed in accordance with EC Directive 89/109/EEC. This device is designed, manufactured and marketed in accordance with the safety objectives of the Low Voltage Directive "No 2006/95/EC", the protection requirements of the EMC Directive 2004/108/EC "Electromagnetic Compatibility" and the requirement of Directive 93/68/EEC.

Geachte klant,

Gefeliciteerd met de aankoop van dit kwaliteitsproduct. Lees de gebruiksaanwijzing zorgvuldig door zodat u optimaal gebruik kunt maken van dit apparaat. In deze handleiding vindt u alle benodigde aanwijzingen en adviezen voor het gebruik, schoonmaak en onderhoud van het apparaat. Als u deze aanwijzingen volgt, heeft u altijd een uitstekend resultaat, bespaart u tijd en kunt u problemen voorkomen. Wij hopen dat u dit apparaat met plezier zult gebruiken.

VEILIGHEIDSVOORSCHRIFTEN

- Lees de gebruiksaanwijzing aandachtig door voordat u het apparaat voor het eerst gebruikt. Bewaar de gebruiksaanwijzing, het garantiecertificaat, de verkoopbon en indien mogelijk de kartonnen doos met de binnenste verpakking om deze indien nodig later te kunnen raadplegen.
- Dit apparaat is niet bedoeld voor gebruik door personen (waaronder kinderen) met verminderde lichamelijke, zintuiglijke of geestelijke vermogens, of die gebrek aan ervaring of kennis hebben, tenzij iemand die verantwoordelijk is voor hun veiligheid toezicht op hen houdt of hun heeft uitgelegd hoe het apparaat dient te worden gebruikt.
- Als de veiligheidsinstructies niet worden opgevolgd, kan de fabrikant niet verantwoordelijk worden gesteld voor schade die daar eventueel het gevolg van is.
- Om kinderen te beschermen tegen de gevaren van elektrische apparatuur mag u ze nooit zonder toezicht bij het apparaat laten. Selecteer daarom een plek voor uw apparaat op dusdanige wijze dat kinderen er niet bij kunnen. Zorg ervoor dat het snoer niet naar beneden hangt.
- Dit apparaat is alleen voor huishoudelijk gebruik en voor het doel waar het voor bestemd is.
- Het apparaat moet worden geplaatst op een stabiele, vlakke ondergrond.

- Dit apparaat mag niet gebruikt worden als het gevallen is, er tekenen van schade zijn of als het lekt.
- Laat het apparaat nooit onbeheerd achter wanneer het in werking is.
- Reparaties dienen te geschieden door een bekwame gekwalificeerde dienst(*).
- Zorg dat het apparaat opgeborgen wordt op een droge plaats.
- Het is noodzakelijk om dit toestel zuiver te houden, aangezien het in direct contact komt met eetwaren.

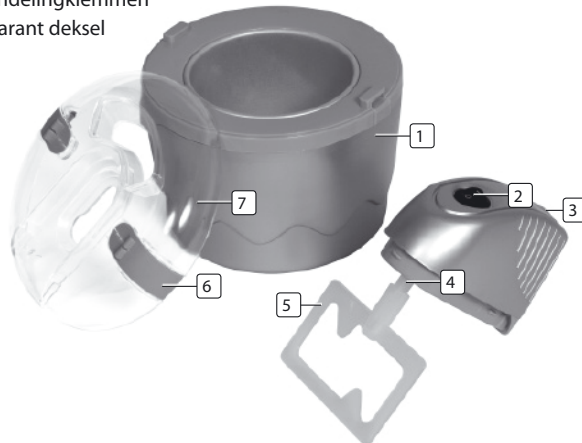
Controleer of het voltage dat wordt aangegeven op het apparaat, overeenkomt met de plaatselijke netspanning voordat u het apparaat aansluit. Voltage 220V-240V 50Hz. De contactdoos moet met ten minste 16 A of 10 A traag beveiligd zijn.

- Dit apparaat voldoet aan alle richtlijnen met betrekking tot elektromagnetische velden (EMV). Mits het apparaat op de juiste wijze en volgens de instructies in deze gebruiksaanwijzing wordt gebruikt, is het veilig te gebruiken volgens het nu beschikbare wetenschappelijke bewijs.
- Gebruik nooit accessoires die niet aanbevolen worden door de fabrikant. Deze kunnen gevaar opleveren voor de gebruiker en schade toebrengen aan het apparaat.
- Verplaats het apparaat nooit door aan het snoer te trekken en zorg ervoor dat het snoer nergens in verstrikt kan raken.
- Dompel het snoer, de stekker en/of het apparaat nooit in het water of een andere vloeistof, dit om u te beschermen tegen een elektrische schok.
- Haal de stekker uit het stopcontact als u toebehoren wisselt en voor onderhoudswerkzaamheden.
- Gebruik het apparaat niet indien de stekker, het netsnoer of het apparaat zelf beschadigd is. Indien het netsnoer beschadigd is, moet u het laten vervangen door een geautoriseerd servicecentrum(*) om gevaar te voorkomen.
- Gebruik het apparaat nooit in de buurt van directe hittebronnen.
- Haal het stekker uit het stopcontact wanneer het apparaat niet gebruikt wordt.

- Gebruik het apparaat nooit in de buurt van een met water gevulde gootsteen of iets dergelijks. Pak een apparaat dat in het water is gevallen nooit zomaar vast, maar trek eerst de stekker uit het stopcontact.
- * *Bekwame gekwalificeerde dienst: after-sales dienst van de fabrikant of de invoerder, die erkend en bevoegd is om dergelijke herstellingen te doen zodat elk gevaar vermeden wordt. Gelieve het toestel bij problemen naar deze dienst terug te brengen.*

ONDERDELENBESCHRIJVING

1. Koelbol
2. Aan/uitschakelaar
3. Motorblok
4. As van de spatel
5. Spatel
6. Vergrendelingklemmen
7. Transparant deksel



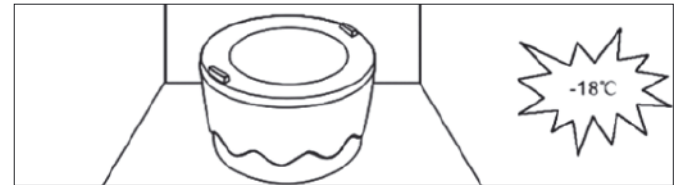
VOOR HET EERSTE GEBRUIK

- Was de koelbol, het deksel, de spatel en de as van de spatel af in een warm sopje, spoel alle onderdelen vervolgens af en droog deze grondig.
- Maak de buitenkant van het motorblok schoon met een vochtige doek.
- Dompel het motorblok nooit onder in het water of een andere vloeistof.
- Dit toestel en de accessoires zijn niet geschikt voor de vaatwasmachine.

Diepvriezen van de koelbol (Pic. 02)

De belangrijkste stap om ijs te maken is het correct diepvriezen van de koelbol. De vloeistof tussen de wanden van de koelbol moet volledig bevroren zijn voor u de ijsmachine gebruikt en de ingrediënten erin giet.

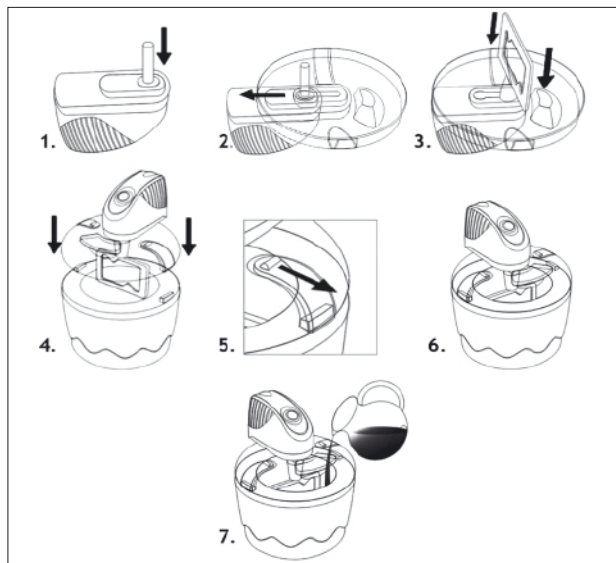
- Plaats de koelbol in de diepvriezer. Controleer of de temperatuur in uw diepvriezer ongeveer -18°C bedraagt.
- Voor een beter resultaat plaatst u de koelbol achterin de diepvriezer, waar de temperatuur altijd het laagst is.
- De tijd die nodig is om de koelbol volledig te laten bevriezen (minstens 8 uur) hangt af van de temperatuur van uw diepvriezer.
- Om de bevroering te controleren kunt u even met de bol schudden, u mag geen vloeistof meer horen bewegen.



Tip : Laat de koelbol constant in de diepvriezer liggen, zo kunt u ijs maken wanneer u maar wilt.

Het toestel monteren (Pic. 03)

- Draai het motorblok om en plaats de as van de spatel.
- Schuif het transparante deksel op het motorblok.
- Bevestig de spatel op de spatel as.
- Haal de koelbol uit de diepvriezer zorg ervoor dat deze volledig bevroren is. Plaats het deksel met motorhuis en spatel op de bol.
- Sluit de 2 vergrendelingklemmen.
- Druk op de aan/uitschakelaar om de ijsmachine in gang te zetten.
- Giet uw ingrediënten direct in de koelbol via het gat in het transparante deksel.
- Laat gedurende 20 tot 40 minuten draaien. De maximale werkingsduur bedraagt één uur.



LET OP: DE MOTOR DRAAIT LANGZAAM EN RATELEND, DIT KOMT DOOR EEN VERTRAGING OP DE MOTOR.

Opmerking: Huisgemaakt roomijs is meestal smeüger dan industrieel ijs. Als uw ijs te vloeibaar is, dan giet u het met behulp van een rubberen spatel of een houten lepel in een andere kom, die u in de diepvriezer zet om het roomijs vaster te laten worden.

ONDERHOUD

- De koelbol, de spatel en het deksel mogen worden afgewassen met warm water en een zacht afwasmiddel spoel ze hierna grondig af. Het motorblok moet worden schoongemaakt met een vochtige doek.
- Plaats geen enkel van de onderdelen in de vaatwasmachine. En dompel het motorblok nooit onder in water of een andere vloeistof.
- Let erop dat alle onderdelen volledig droog zijn.
- Plaats de koelbol nooit in de diepvriezer wanneer hij nog vochtig is.
- Leg de spatel of de as van de spatel nooit in de diepvriezer.

RECEPTEN

Vanille-ijs

Ingrediënten

- 3 dooiers
- 50 tot 60 gram suiker
- 200 ml melk
- 100 ml dikke verse room
- enkele druppels vanillearoma

Breng de melk aan de kook. Klop in een kom het eigeel en de suiker tot het mengsel wit begint te worden. Giet de melk voorzichtig in de kom en

meng goed. Giet het mengsel in de pan en laat opwarmen terwijl u blijft roeren, tot er een vel gevormd wordt op de achterkant van de houten lepel. Laat niet koken. Voeg er de verse room en het vanillearoma aan toe. Laat afkoelen en giet het afgekoelde mengsel in de koelbol (terwijl u de spatel laat draaien).

Aardbeien-/frambozenijs

Ingrediënten

- 200 gram aardbeien
- 60 gram poedersuiker
- 250 ml natuuryoghurt

Mix de aardbeien en haal ze door een zeef om te pitjes eruit te halen. Voeg de poedersuiker en de yoghurt toe en meng alles onder elkaar. Giet het mengsel in de koelbol (terwijl u de spatel laat draaien).

Tip : U kunt de aardbeien vervangen door frambozen.

Citroensorbet

Ingrediënten

- 150 ml citroensap
- sap van ½ sinaasappel
- 210 gram suiker
- 210 ml water
- 1 eiwit

Warm het sap, het water en de suiker op in een kookpot. Roer goed tot het mengsel kookt en laat 2 tot 3 minuutjes zachtjes koken. Laat afkoelen. Klop het eiwit stijf en voeg het toe aan het mengsel in de pot. Giet het mengsel in de koelbol (terwijl u de spatel laat draaien).

GARANTIEVOORWAARDEN

- Tristar is niet verantwoordelijk voor schade:
 - o Ten gevolge van een val of ongeluk.
 - o Indien het apparaat technisch is gewijzigd door gebruiker of derden.
 - o Door oneigenlijk gebruik van het apparaat.
 - o Door normale gebruiksslijtage.
- Door eventuele reparatie wordt de oorspronkelijke garantieperiode van 2 jaar niet verlengd. Deze garantie is slechts geldig op Europees grondgebied. Deze garantie heft de gebruikersrechten volgens Europese richtlijn 1944/44CE niet op.
- Bewaar altijd uw aankoopbewijs, zonder dit aankoopbewijs kunt u geen aanspraak maken op enige vorm van garantie.
- Bij schade veroorzaakt door het niet opvolgen van de gebruiksaanwijzing vervalt het recht op garantie! Voor vervolgschade die hieruit ontstaat is Tristar niet aansprakelijk.
- Voor materiële schade of persoonlijk letsel veroorzaakt door ondeskundig gebruik of het niet opvolgen van de veiligheidsvoorschriften is Tristar niet aansprakelijk. In dergelijke gevallen vervalt elke aanspraak op garantie.
- Anders dan het schoonmaken, zoals genoemd in deze handleiding, is aan dit apparaat geen onderhoud noodzakelijk.
- Indien er reparaties moeten worden uitgevoerd, mag dit uitsluitend door een geautoriseerd bedrijf gebeuren.
- Het product mag niet worden gewijzigd of veranderd.
- Indien zich problemen zouden voordoen gedurende 2 jaar na aankoopdatum, welke gedekt zijn door de fabrieksgarantie, kunt u het apparaat ter vervanging aanbieden bij uw aankooppunt.
- Voor vragen of klachten kunt zich melden bij uw verkooppunt.
- Dit apparaat heeft 24 maanden garantie vanaf de datum van aankoop (kassabon).
- Uitsluitend materiaal- en/of fabricagefouten komen in aanmerking voor deze garantie.

- Als u gebruik wilt maken van uw garantieaanspraak, zorgt u er dan voor dat u het volledige apparaat in zijn originele doos en aankoopbewijs inlevert bij uw aankooppunt.
- Schade aan accessoires of onderdelen betekent niet automatisch dat het gehele apparaat zal worden vervangen. In dit soort gevallen moet u contact opnemen met onze serviceafdeling. Afgebroken glazen/ plastic onderdelen of accessoires vallen niet onder de garantie en zullen dus altijd tegen een vergoeding kunnen worden vervangen.
- Defecten aan hulpstukken of aan de slijtende onderdelen, alsmede reiniging, onderhoud of de vervanging van slijtende delen vallen niet onder de garantie en zullen dus in rekening worden gebracht!
- De garantie vervalt in geval van ongeoorloofde manipulatie.
- Na het verstrijken van de garantie kunnen reparaties worden uitgevoerd door de bevoegde dealer of reparatieservice tegen de betaling van de daaruit voortvloeiende kosten.



AANWIJZINGEN TER BESCHERMING VAN HET MILIEU

Dit product mag aan het einde van zijn levensduur niet bij het normale huisafval worden gedeponerd, maar dient bij een speciaal inzamelpunt voor het hergebruik van elektrische en elektronische apparaten te worden aangeboden. Het symbool op artikel, gebruiksaanwijzing en verpakking attendeert u hierop. De gebruikte grondstoffen zijn geschikt voor hergebruik. Met het hergebruik van gebruikte apparaten of grondstoffen levert u een belangrijke bijdrage aan de bescherming van ons milieu. Informeer bij uw lokale overheid naar het bedoelde inzamelpunt.

Verpakking

Het verpakkingsmateriaal is 100% recyclebaar, lever het verpakkingsmateriaal gescheiden in.

Product

Dit apparaat is voorzien van het merkteken volgens de Europese richtlijn 2002/96/EG inzake afgedankte elektrische en elektronische apparaten(AEEA). Door ervoor te zorgen dat dit product op de juiste manier als afval wordt verwerkt, helpt u mogelijk negatieve consequenties voor het milieu en de menselijke gezondheid te voorkomen.

EG-conformiteitsverklaring

Dit apparaat is ontworpen om in contact te komen met levensmiddelen en is ontworpen in overeenstemming met de EG-richtlijn 89/109/EEC. Dit apparaat is ontworpen, vervaardigd en in de handel gebracht in overeenstemming met de veiligheidsdoeleinden van de "laagspanningsrichtlijn"nr. 2006/95/EC, de beschermingsvoorschriften van de EMC-richtlijn 2004/108/EC "Elektromagnetische compatibiliteit" en de vereiste van richtlijn 93/68/EG.

Cher client,

Félicitations et merci d'avoir acheté ce produit de haute qualité. Veuillez lire ce manuel d'instructions avec attention pour pouvoir profiter du meilleur de cet appareil. Ce manuel contient toutes les instructions et avis nécessaires pour l'utilisation, le nettoyage et l'entretien de l'appareil. Si vous suivez ces instructions, vous avez la garantie d'un excellent résultat, ceci vous économisera du temps et des soucis. Nous espérons que vous éprouverez beaucoup de plaisir en utilisant cet appareil.

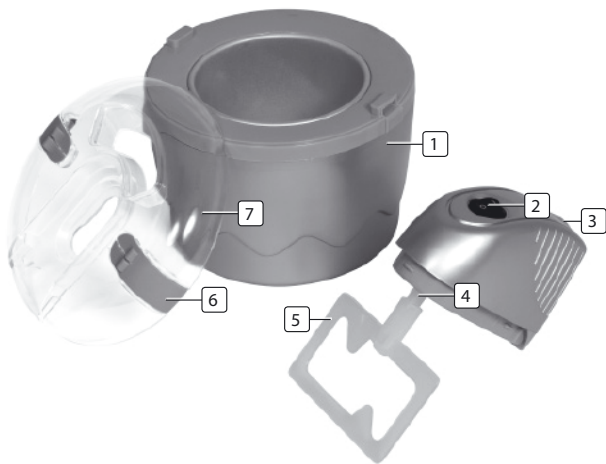
INSTRUCTIONS DE SÉCURITÉ IMPORTANTES

- Veuillez lire attentivement la notice d'emploi avant l'utilisation de l'appareil. Veuillez conserver cette notice, le certificat de garantie, le ticket de caisse et si possible, le carton avec l'emballage intérieur.
- Cet appareil n'est pas destiné à être utilisé par ces personnes (y compris les enfants) ayant des difficultés physiques, sensorielles ou mentales, ou sans expérience et connaissance, à moins de leur en donner la responsabilité ou d'être informés sur l'utilisation de l'appareil par une personne responsable de leur sécurité.
- Le fabricant ne sera pas tenu responsable de tous dommages si les consignes de sécurité ne sont pas respectées.
- Pour protéger les enfants des dangers des appareils électriques, veillez à ne jamais laisser les appareils sans surveillance. Par conséquent, il faudra choisir un lieu de rangement pour l'appareil inaccessible aux enfants. Veillez à ce que le cordon ne pende pas.
- Cet appareil est uniquement destiné à des utilisations domestiques et seulement dans le but pour lequel il est fabriqué.
- L'appareil doit être posé sur une surface stable et nivelée.
- Ne pas utiliser l'appareil s'il est tombé, s'il apparaît endommagé ou s'il fuit.
- Ne jamais utiliser l'appareil sans supervision.
- Toutes les réparations doivent être effectuées par un Centre de réparation qualifié agréé (*).
- Veillez à ce que l'appareil soit rangé dans un lieu sec.
- Il est impératif de conserver cet appareil propre en permanence car il est en contact direct avec des aliments.
- Vérifiez si la tension de l'appareil correspond à la tension du secteur de votre domicile. Tension nominale : 220-240V CA 50Hz. La prise doit être d'au moins 16A ou 10A et à fusible lent.
- Cet appareil est conforme à toutes les normes des champs électromagnétiques (EMF). L'appareil est sans danger à l'utilisation selon les preuves scientifiques disponibles à ce jour, à condition de manipulation correcte et en respectant les consignes de cette notice d'emploi.
- L'utilisation d'accessoires qui ne sont pas recommandés par le fabricant peut entraîner des blessures et annulera toutes garanties en votre possession.
- Ne jamais déplacer l'appareil en tirant sur le cordon et veillez à ce que ce dernier ne devienne pas entortillé.
- Ne pas immerger le cordon, la prise ou l'appareil dans de l'eau ou autre liquide afin de vous éviter un choc électrique.
- Débranchez l'appareil de la prise lors du changement de pièces ou pour l'entretien.
- Ne pas utiliser cet appareil avec un cordon ou une prise endommagés ou s'il ne fonctionne pas correctement, ou a subi des dégâts quelconques. Afin d'éviter tous dangers, veillez à ce qu'un cordon ou prise endommagés soient remplacés par un technicien agréé (*). Ne réparez pas vous-même cet appareil.
- Ne pas utiliser cet appareil à proximité de sources directes de chaleur.
- Débranchez l'appareil de la prise lorsqu'il n'est pas utilisé.
- Ne pas utiliser cet appareil dans la salle de bain ou à proximité d'un évier rempli d'eau. Si cet appareil est tombé dans l'eau il ne faut en aucun cas le saisir directement. Débranchez d'abord la fiche de la prise.

* Centre de réparation qualifié agréé : Service après vente du fabricant ou de l'importateur ou tout autre personne qualifiée, agréé et apte à effectuer ce type de réparation afin d'éviter tous dangers. L'appareil doit, dans tous les cas, être renvoyé à cet Centre de réparation.

DESCRIPTION DES ÉLÉMENTS

1. Bol réfrigérant
2. Interrupteur On/Off
3. Bloc moteur
4. Axe pour l'batteur
5. Batteur
6. Clip de verrouillage
7. Couvercle transparent



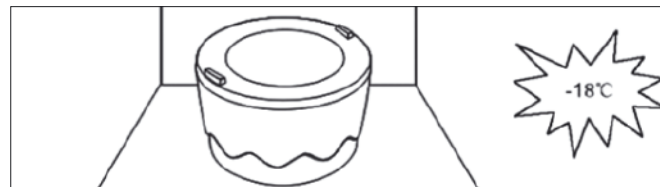
AVANT LA PREMIÈRE UTILISATION

- Laver le bol réfrigérant, le couvercle et le batteur avec de l'eau chaude savonneuse. Bien rincer et sécher tous les éléments.
- Nettoyer le bloc moteur à l'aide d'un chiffon humide.
- Ne pas immerger le bloc moteur dans l'eau ou dans tout autre liquide.
- Le bloc moteur et les autres éléments ne doivent pas être mis au lave-vaisselle.

Refroidir les récipients réfrigérants (Image 02)

L'étape la plus importante pour réussir vos glaces est de s'assurer que les récipients réfrigérants sont suffisamment congelés.

- Placer le bol réfrigérant dans le congélateur en vous assurant que la température du congélateur est réglée à moins à -18°C .
- Pour de meilleurs résultats, le bol réfrigérant doit être placé au fond, dans la partie la plus froide de votre congélateur, en position verticale.
- La durée de congélation du bol réfrigérant (au moins 8 heures) va dépendre de la température de votre congélateur.
- Pour vérifier que le bol réfrigérant est à suffisamment congelé, il suffit de le secouer : le liquide réfrigérant contenu dans la double paroi du bol ne doit pas faire de bruit.



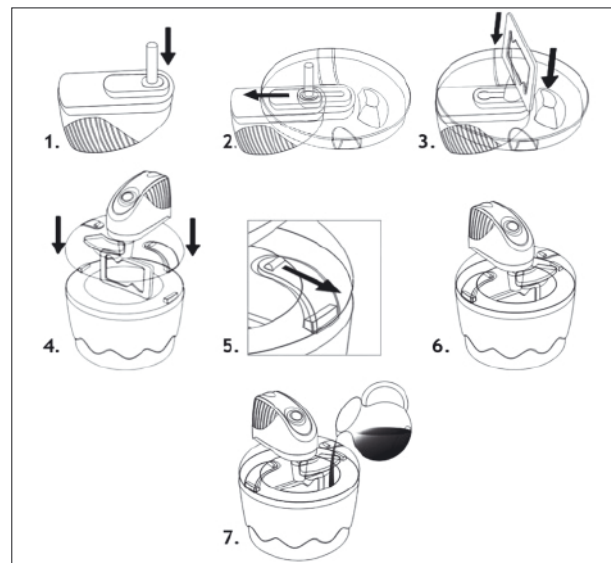
Astuce : Conservez votre bol réfrigérant dans votre congélateur, ceci vous permettra de préparer vos glaces préférées à tout moment !

Assemblage de l'appareil (Image 03)

- Retourner le bloc moteur et insérer le bras du batteur dans l'orifice adéquat.
- Engager le couvercle transparent dans la partie inférieure du bloc moteur.
- Engager la spatule de mélange sur l'axe puis retourner l'ensemble en position normale d'utilisation.
- Sortir le bol réfrigérant du congélateur, s'assurer qu'il est totalement congelé. Positionner le couvercle avec le bloc moteur complet sur le bol réfrigérant.
- Faire coulisser les clips de verrouillage et s'assurer que l'appareil est bien verrouillé.
- Allumer l'appareil à l'aide de l'interrupteur ON/OFF.
- Verser les ingrédients dans le bol réfrigérant via l'ouverture prévue à cet effet dans le couvercle.
- Faire fonctionner l'appareil pendant environ 20 à 40 minutes. La durée maximale de fonctionnement est 1 heure.

REMARQUE : LE MOTEUR EST EQUIPE D'UN RALENTISSEUR, CE QUI FAIT QUE L'APPAREIL TOURNE LENTEMENT ET PEUT SEMBLER BRUYANT.

Remarque : les glacées faites maison n'ont pas une consistance aussi compacte que les glaces du commerce. Leur consistance sera plus onctueuse et plus crémeuse. Pour obtenir des glacées plus fermes, transvaser la glace du bol réfrigérant dans un récipient hermétique à l'aide d'une spatule en caoutchouc ou d'une cuillère en bois. Placer ce récipient hermétique dans le congélateur pendant plusieurs heures, jusqu'à ce que la glacée ait durci.

**COMMENT NETTOYER L'APPAREIL ?**

- Le bol réfrigérant, le batteur et le couvercle peuvent être nettoyés avec de l'eau chaude et un produit détergent doux. Le bloc moteur peut être nettoyé à l'aide d'un chiffon humide.
- Ne placer aucun élément au lave-vaisselle. Ne jamais immerger le bloc moteur dans l'eau.
- S'assurer que toutes les parties de l'appareil ont été correctement séchées.
- Ne jamais mettre le bol réfrigérant au congélateur s'il n'est pas totalement sec.
- Ne jamais mettre le batteur et/ou son axe au congélateur.

RECETTES

Glace à la vanille à base de crème anglaise

Ingrédients

- 3 jaunes d'œuf
- 50 à 60 g de sucre en poudre
- 200 ml de lait demi-écrémé
- 100 ml de crème fraîche liquide
- quelques gouttes d'extrait de vanille

Dans un récipient en verre, mélanger les jaunes d'œuf et le sucre. Dans une casserole, porter doucement le lait à ébullition, puis rajouter le mélange œufs et sucre. Continuer à remuer jusqu'à ce que le mélange épaississe et forme un léger film sur le dos de la cuillère. Attention à ne pas faire bouillir le mélange ! Rajouter la crème et l'extrait de vanille tout en remuant vigoureusement à l'aide de la cuillère. Verser le mélange dans le bol réfrigérant pendant que le batteur tourne. Laisser refroidir jusqu'à obtenir la consistance désirée.

Crème glacée au yaourt et à la framboise

Ingrédients

- 200 g de framboises fraîches
- 60 g de sucre semoule
- 250 ml de yaourt nature

Ecraser les framboises. Pour une consistance plus douce, retirer les grains à l'aide d'une passoire. Rajouter le sucre et le yaourt nature puis mélanger le tout. Verser le mélange dans le bol réfrigérant pendant que la spatule de mélange tourne. Laisser refroidir jusqu'à obtenir la consistance désirée.

Sorbet Citron

Ingrédients

- 150 ml de jus de citron
- le jus d'une ½ orange
- 210 g de sucre cristallisé
- 210 ml d'eau
- 1 blanc d'œuf

Faire chauffer les jus, l'eau et le sucre dans une casserole. Bien remuer tout en portant à ébullition puis laisser bouillir pendant 2 à 3 minutes. Laisser refroidir. Rajouter l'œuf et mélanger. Verser le mélange dans le bol réfrigérant (pendant que le batteur tourne).

GARANTIE

- Tristar n'est pas tenu responsable des dégâts intervenus :
 - o En cas de la chute de l'appareil
 - o En cas de modification technique de l'appareil par le propriétaire ou par un tiers
 - o En cas de mauvaise utilisation de l'appareil
 - o En cas d'usure normale de l'appareil
- L'exécution de réparations ne prolongera pas la période originale de garantie de 24 mois, ni ne donnera droit à une nouvelle garantie conforme. Cette garantie n'est légale qu'en Europe. Cette garantie ne change pas la Directive Européenne 1944/44CE.
- Conservez toujours votre reçu, il vous sera impossible de faire une réclamation sous garantie sans ce reçu.
- Les dommages causés par le non respect de la notice d'emploi, entraîneront l'annulation de la garantie, Tristar ne sera pas tenu responsable si des dégâts en résultent.

- Tristar ne sera pas responsable des dégâts matériels ou des blessures physiques résultant de la mauvaise utilisation ou si les consignes de sécurité ne sont pas correctement suivies.
- Le nettoyage mentionné dans cette notice est le seul entretien nécessaire à cet appareil.
- Si la finition doit être réparée, veillez à ce que cela soit accompli par une société agréée.
- Cet appareil ne peut pas être modifié ou changé.
- En cas de problèmes durant les 2 ans suivant la date d'achat, qui sont couverts par la garantie du fabricant, il est possible de revenir chez le revendeur pour un échange contre un appareil neuf.
- Veuillez contacter votre revendeur pour des questions ou des problèmes de conformités.
- Cet appareil est couvert par une garantie de 24 mois à partir de la date d'achat (reçu).
- Seul le matériel défectueux ou les vices de fabrication sont inclus dans cette garantie.
- Si une réclamation doit être faite, veuillez renvoyer l'appareil complet à votre revendeur dans l'emballage d'origine avec le reçu.
- Si les accessoires sont endommagés, cela ne signifie pas que l'appareil complet sera remplacé gratuitement. Dans de tels cas, veuillez contacter notre assistance téléphonique. Du verre ou des pièces en plastique cassés sont toujours sujets à des frais.
- Les défauts des consommables ou des pièces susceptibles à l'usure, ainsi que le nettoyage, l'entretien ou la réparation desdites pièces ne sont pas couverts par la garantie et doivent donc être payés.
- La garantie est caduque en cas de modification non autorisée.
- Après l'expiration de la garantie, les réparations peuvent être effectuées par un revendeur compétent ou par un réparateur contre un paiement pour les frais occasionnés.

DIRECTIVES POUR LA PROTECTION DE L'ENVIRONNEMENT

Cet appareil ne doit pas être jeté aux ordures ménagères à la fin de sa durée de vie, mais doit être rendu à un centre de recyclage d'appareils ménagers électriques et électroniques. Ce symbole sur l'appareil, La notice d'emploi et l'emballage attirent votre attention sur ce sujet important. Composants utilisés dans cet appareil sont recyclables. En recyclant les appareils ménagers. Usagés, vous contribuez à un apport important à la protection de notre. Environnement. Adressez vous aux autorités locales pour des renseignements concernant le centre de Recyclage.

Emballage

L'emballage est 100% recyclable, retournez-le séparément.

Produit

Cet appareil comporte un symbole conforme à la Directive Européenne 2002/96/CE relative aux Déchets d'Equipements Electriques et Electroniques (DEEE). En veillant à ce que cet appareil soit correctement recyclé, des effets éventuellement nuisibles à l'environnement et à la santé humaine seront évités.

Déclaration de conformité CE

Cet appareil est destiné à être en contact avec de la nourriture et est conçu conformément à la directive CE 89/109/CEE.

Cet appareil est conçu, fabriqué et commercialisé conformément aux consignes de sécurité de "Low Voltage Directive "No 2006/95/EC, les conditions de protection de la Directive CEM 2004/108/EC "Compatibilité Electromagnétique" et la stipulation de la Directive 93/68/CEE.

Sehr geehrter Kunde,

Wir gratulieren Ihnen und bedanken uns für den Kauf dieses hochwertigen Produkts. Bitte lesen Sie sorgfältig die Bedienungsanleitung, um das Gerät bestmöglich nutzen zu können. Diese Anleitung beinhaltet alle erforderlichen Anweisungen und Empfehlungen für Gebrauch, Reinigung und Wartung des Geräts. Wenn Sie diese Anweisungen befolgen, garantieren wir ein hervorragendes Ergebnis, zeitsparend und problemlos. Wir hoffen, dass Sie mit diesem Gerät viel Vergnügen haben werden.

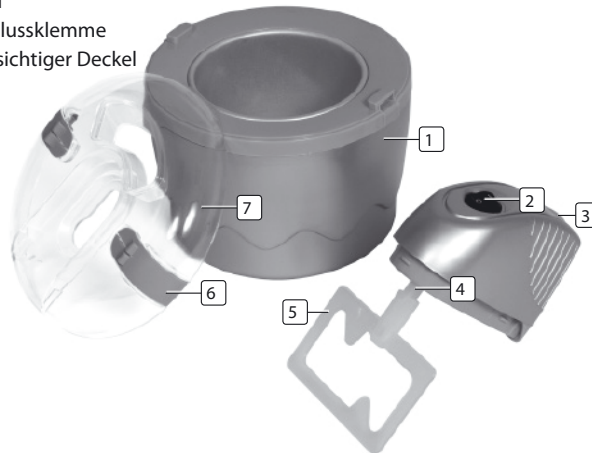
WICHTIGE SICHERHEITSVORKEHRUNGEN

- Bitte lesen Sie die Bedienungsanleitung sorgfältig, bevor Sie das Gerät verwenden. Bitte bewahren Sie diese Anleitung, die Garantiekarte, die Rechnung und, wenn möglich, den Karton mit dem Verpackungsmaterial sorgfältig auf.
- Dieses Gerät darf nicht von Personen (einschließlich Kindern) mit eingeschränkten körperlichen, sensorischen oder geistigen Fähigkeiten, oder Mangel an Erfahrung und Wissen bedient werden, außer wenn sie unter Beaufsichtigung oder Anleitung bezüglich des Geräts von einer für ihre Sicherheit verantwortlichen Person stehen.
- Beim Ignorieren der Sicherheitshinweise kann der Hersteller nicht für Schäden haftbar gemacht werden.
- Um Kinder vor den Gefahren eines Elektrogeräts zu schützen, müssen Sie darauf achten, dass das Gerät niemals unbeaufsichtigt ist. Aus diesem Grund müssen Sie für das Gerät einen Aufbewahrungsort auswählen, den Kinder nicht erreichen können. Achten Sie darauf, dass das Kabel nicht herunter hängt.
- Dieses Gerät darf nur für Haushaltszwecke, und für die Anwendung, für die es hergestellt wurde, verwendet werden.
- Das Gerät muss auf einer ebenen, stabilen Fläche platziert werden.
- Benutzen Sie es nicht, wenn das Gerät heruntergefallen ist oder wenn es Anzeichen von Beschädigung aufweist oder wenn es nicht dicht ist.
- Lassen Sie das Gerät niemals unbeaufsichtigt.
- Alle Reparaturen müssen durch einen kompetenten, qualifizierten Reparaturzentrum durchgeführt werden(*).
- Stellen Sie sicher, dass das Gerät in einer trockenen Umgebung gelagert wird.
- Es ist absolut notwendig, dieses Gerät jederzeit sauber zu halten, da es in direkten Kontakt mit Lebensmitteln kommt.
- Überprüfen Sie, ob die Gerätespannung mit der Spannung Ihrer Hausversorgung übereinstimmt. Betriebsspannung: AC 220 -240 V 50 Hz. Die Anschlussdose muss mindestens mit 16A oder 10 A abgesichert sein.
- Dieses Gerät stimmt mit allen Standards elektromagnetischer Felder (EMF) überein. Wenn das Gerät ordnungsgemäß und den Instruktionen in dieser Bedienungsanleitung entsprechend behandelt wird, ist es sicher im Gebrauch, da es auf aktuellen wissenschaftlichen Grundlagen basiert.
- Die Benutzung von Zubehör, das nicht vom Hersteller empfohlen wurde, kann zu Verletzungen führen und den Garantieanspruch erlöschen lassen.
- Bewegen Sie das Gerät niemals, indem Sie am Kabel ziehen, und achten Sie darauf, dass das Kabel nicht verwickelt wird.
- Um sich vor einem Stromschlag zu schützen, tauchen Sie das Kabel, den Stecker oder das Gerät niemals in Wasser oder eine andere Flüssigkeit.
- Trennen Sie das Gerät vom Strom, bevor Sie Teile austauschen oder Wartungsarbeiten durchführen.
- Verwenden Sie das Gerät niemals, wenn Kabel oder Stecker beschädigt sind, oder wenn das Gerät eine Fehlfunktion aufweist, oder auf irgendeine Weise beschädigt wurde. Um einer Gefahr vorzubeugen, stellen Sie sicher, dass beschädigte Kabel oder Stecker von einem autorisierten Techniker (*) ausgetauscht werden. Reparieren Sie das Gerät nicht selbst.
- Verwenden Sie das Gerät niemals direkt neben einer Wärmequelle.
- Trennen Sie das Gerät vom Strom, wenn Sie es nicht verwenden.

- Benutzen Sie dieses Gerät nicht im Badezimmer oder in der Nähe des Waschbeckens, das mit Wasser gefüllt ist. Wenn dieses Gerät ins Wasser gefallen ist, greifen Sie unter keinen Umständen ins Wasser, um das Gerät herauszuholen, sondern ziehen Sie zuerst den Stecker aus der Steckdose.
- * *Kompetenter, qualifizierter Reparaturzentrum: nach der Verkaufsabteilung des Herstellers oder des Importeurs oder jede Person, die qualifiziert, genehmigt und kompetent ist, um diese Art von Reparatur durchzuführen, um alle Gefahren zu vermeiden. In jedem Falle sollten Sie das Gerät zu diesem Reparaturzentrum zurückbringen.*

BESCHREIBUNG DER BAUTEILE

1. Gefrierschüssel
2. Ein-/Ausschalter
3. Hauptgerät
4. Paddelrührstab
5. Paddel
6. Verschlussklemme
7. Durchsichtiger Deckel



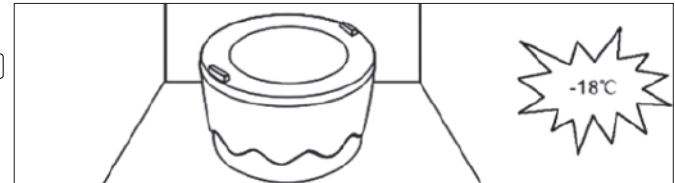
VOR DEM ERSTEN GEBRAUCH

- Waschen Sie Gefrierschüssel, Deckel und Rührpaddel in warmem Seifenwasser. Alle Teile gründlich abspülen und abtrocknen.
- Wischen Sie die Motoreinheit mit einem feuchten Tuch ab.
- Tauchen Sie die Motoreinheit nicht in Wasser oder andere Flüssigkeiten.
- Geben Sie weder Motoreinheit noch ein anderes Teil in den Geschirrspüler.

Den Kühlbehälter einfrieren (Abb. 02)

Der wichtigste Schritt bei der Zubereitung von Speiseeis ist es, sich zu vergewissern, dass die Kühlbehälter richtig gefroren sind.

- Stellen Sie die Gefrierschüssel in Ihr Tiefkühlgerät und vergewissern Sie sich, dass dessen Temperatur auf mindestens -18°C eingestellt ist.
- Das beste Ergebnis erzielen Sie, wenn Sie den Kühlbehälter aufrecht in den hinteren Bereich Ihres Tiefkühlers stellen, wo die Temperatur am kältesten ist.
- Die notwendige Gefrierdauer der Schüssel (mindestens 8 Stunden) hängt von der Temperatur des Tiefkühlgerätes ab.
- Um zu überprüfen, ob der ideale Gefrierzustand erreicht ist, empfehlen wir, die Gefrierschüssel zu schütteln; Sie sollten keine Flüssigkeit mehr zwischen den Wänden der Gefrierschüssel bewegen hören.



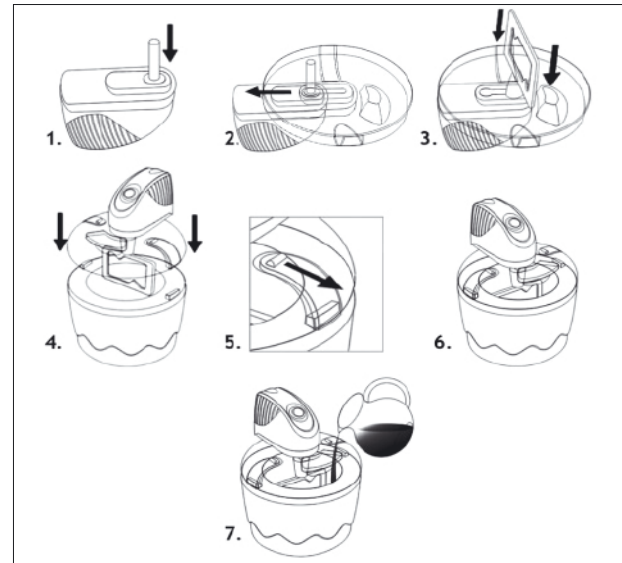
Hinweis: Lassen Sie den Kühlbehälter im Gefrierschrank; so können Sie Ihr Lieblingseis herstellen wann immer Sie möchten.

Das Gerät zusammenbauen (Abb. 03)

- Halten Sie die Motoreinheit verkehrt herum und schieben Sie den Paddelrührstab durch das Loch.
- Schieben Sie den durchsichtigen Deckel auf den Fuß der Motoreinheit.
- Drücken Sie das Rührpaddel auf den Paddelstab und drehen Sie die Deckeleinheit um.
- Nehmen Sie die Gefrierschüssel aus dem Tiefkühlgerät und vergewissern Sie sich, dass sie vollständig eingefroren ist. Setzen Sie den bereits zusammengebauten Deckel samt Motoreinheit und Paddel auf die Gefrierschüssel.
- Schieben Sie die Verschlussklemmen zu und vergewissern Sie sich, dass sie fest schließen.
- Schalten Sie das Gerät mittels EIN-/AUS-Schalter ein.
- Schütten Sie die Zutaten durch die Einfüllöffnung in die Gefrierschüssel.
- Lassen Sie die Maschine etwa 20 bis 40 Minuten lang an. Die maximale Betriebszeit beträgt 1 Stunde.

HINWEIS: DER MOTOR LÄUFT LANGSAM UND KNATTERND; DA SICH EIN VERZÖGERER DARAN BEFINDET.

Hinweis: hausgemachtes Speiseeis hat nicht dieselbe Konsistenz wie festes, im Supermarkt gekaufte Eis. Die Konsistenz ist weicher und cremiger. Um das Eis fester zu machen, geben Sie es mit einem Gummispatel oder einem Holzlöffel aus dem Kühlbehälter in einen verschließbaren Behälter. Stellen Sie diesen Behälter mehrere Stunden, oder bis das Speiseeis fest wird, zurück in den Gefrierschrank.



REINIGUNG

- Gefrierschüssel, Paddel und Deckel können mit warmem Wasser und mildem Spülmittel gereinigt werden. Der Antriebsmotor kann mit einem feuchten Tuch gereinigt werden.
- Keine Teile in den Geschirrspüler geben. Die Motoreinheit niemals in Wasser tauchen.
- Trocknen Sie unbedingt alle Teile sorgfältig ab.
- Die Gefrierschüssel niemals im nassen Zustand in den Tiefkühler stellen.
- Niemals Rührpaddel und/oder Antriebswelle im Gefrierschrank unterbringen.

REZEPTE

Vanilleeis auf Eiercreme-Basis

Zutaten

- 3 Eigelb
- 50 bis 60 g Streuzucker
- 200 ml Halbfettmilch
- 100 ml Schlagsahne
- wenige Tropfen Vanille-Aroma

Die Eigelb und den Zucker in eine Glasschüssel geben und vermischen. In einem Topf langsam die Milch zum Kochen bringen, dann das Ei in die Mischung geben. Die Mischung in den Topf geben und ständig rühren, bis die Mischung andickt und einen Film über der Löffelrückseite bildet. Aufpassen, dass die Mischung nicht kocht! Sahne und Vanille-Aroma einrühren. Die Mischung bei Laufendem Rührwerk in die Gefrierschüssel gießen. Einfrieren, bis die gewünschte Konsistenz erreicht wurde.

Himbeerjoghurteis

Zutaten

- 200 g frische Himbeeren
- 60 g Streuzucker
- 250 ml Naturjoghurt

Die Himbeeren pürieren. Für ein glattes Ergebnis sieben Sie das Püree, um die Samen zu entfernen. Zucker und Naturjoghurt zufügen und verrühren. Gießen Sie die Mischung bei laufendem Paddel in die Gefrierschüssel. Einfrieren lassen, bis zu gewünschte Konsistenz erreicht wurde.

Zitronensorbet

Zutaten

- 150 ml Zitronensaft
- Saft einer halben Orange
- 210 g Kristallzucker
- 210 ml Wasser
- 1 Eiweiß

Säfte, Wasser und Zucker in einem Topf erhitzen. Unter ständigem Rühren aufkochen lassen und 2-3 Minuten kochen lassen. Abkühlen lassen. Das Eiweiß hinzufügen und verrühren. Die Mischung in die gekühlte Schüssel geben (bei drehendem Rührwerk).

GARANTIE

- Tristar ist nicht verantwortlich für Beschädigungen, die auftreten aufgrund von:
 - o Herunterfallen des Geräts.
 - o Technischen Veränderungen des Geräts durch den Eigentümer oder Dritte.
 - o Unsachgemäßer Verwendung des Geräts.
 - o Normalem Verschleiß des Geräts.
- Bei Durchführung von Reparaturen am Gerät wird die ursprüngliche Garantiezeit von 24 Monaten nicht verlängert, es entsteht auch kein Recht auf eine neue Garantie. Diese Garantie gilt nur auf europäischem Boden. Diese Garantie setzt die Europäische Richtlinie 1944/44CE nicht außer Kraft.
- Bewahren Sie die Rechnung immer auf, ohne diese Rechnung können Sie keine Form der Garantie einfordern.
- Beschädigungen, die durch Nichtbefolgen der Bedienungsanleitung entstehen, führen zu einem Garantieverlust, wenn das zu nachfolgenden Beschädigungen führt, kann Tristar nicht zur Verantwortung gezogen werden.

- Tristar ist nicht verantwortlich für Material- oder Personenschäden, die durch unsachgemäße Handhabung oder durch unsachgemäße Ausführung der Sicherheitsanweisungen verursacht werden.
- Eine Reinigung ist, wie in dieser Bedienungsanleitung erwähnt, der einzige Wartungsvorgang, der für dieses Gerät notwendig ist.
- Wenn das Gerät repariert werden muss, stellen Sie bitte sicher, dass dies von einer autorisierten Firma durchgeführt wird.
- Dieses Gerät darf nicht ergänzt oder verändert werden.
- Wenn während der ersten 2 Jahre ab Kaufdatum Probleme auftreten, die von der Werksgarantie abgedeckt sind, können Sie das Gerät am Einkaufsort gegen ein neues umtauschen lassen.
- Bei Fragen oder Beanstandungen wenden Sie sich bitte an Ihren Händler.
- Dieses Gerät hat eine Garantie von 24 Monaten ab Kaufdatum (Quittung).
- In dieser Garantie sind nur Material- oder Herstellungsfehler eingeschlossen.
- Wenn Sie einen Anspruch geltend machen möchten, reichen Sie bitte das vollständige Gerät in der Originalverpackung mit der Quittung bei Ihrem Händler ein.
- Die Beschädigung von Zubehörteilen führt nicht automatisch zum kostenlosen Austausch des gesamten Geräts. Kontaktieren Sie in diesen Fällen bitte unsere Hotline. Glasbruch oder Bruch von Plastikteilen ist immer kostenpflichtig.
- Defekte an Verbrauchsmaterialien oder Verschleißteilen, ebenso wie Reinigung, Wartung oder Austausch besagter Teile werden durch die Garantie nicht abgedeckt und sind daher kostenpflichtig!
- Im Fall unsachgemäßer Produktmanipulation erlischt die Garantie.
- Nach Ablauf der Garantie können Reparaturen durch den Fachhändler oder Reparaturservice kostenpflichtig durchgeführt werden.

UMWELTSCHUTZRICHTLINIEN

Dieses Gerät darf am Ende seiner Lebensdauer nicht im Hausmüll entsorgt werden, sondern muss an einer zentralen Sammelstelle für das Recycling von elektrischen und elektronischen Haushaltsgeräten abgegeben werden. Dieses Symbol auf dem Gerät, der Bedienungsanleitung und der Verpackung lenkt Ihre Aufmerksamkeit auf diesen wichtigen Fakt. Das bei diesem Gerät verwendete Material kann recycled werden. Durch das Recyclen gebrauchter Haushaltgeräte leisten Sie einen wichtigen Beitrag zum Umweltschutz. Fragen Sie Ihre örtliche Behörde nach Informationen bezüglich einer Sammelstelle.

Verpackung

Die Verpackung ist zu 100 % recyclebar, geben Sie die Verpackung getrennt zurück.

Produkt

Dieses Gerät ist in Übereinstimmung mit der Europäischen Richtlinie 2002/96/EC für die Entsorgung von elektrischen und elektronischen Geräten (WEEE) gekennzeichnet. Indem die korrekte Entsorgung des Produkts sichergestellt wird, werden mögliche negative Folgen für Umwelt und Gesundheit vermieden.

EU-Konformitätserklärung

Dieses Gerät wurde für den Kontakt mit Lebensmitteln und in Übereinstimmung mit der EU Richtlinie 89/109/EEC konstruiert. Dieses Gerät wurde in Übereinstimmung mit den Sicherheitszielen der Niederspannungsrichtlinie „Nr. 2006/95/EU, den Sicherheitsanforderungen der EMC Richtlinie 2004/108/EU "Elektromagnetische Kompatibilität" und den Anforderungen der Richtlinie 93/68/EEC konstruiert, hergestellt und vermarktet.

Estimado cliente,

Enhorabuena y gracias por comprar este product de alta calidad. Lea atentamente el manual de instrucciones para poder utilizar el aparato de la mejor manera posible. El manual incluye todas las instrucciones y consejos necesarios para utilizar, limpiar y mantener el aparato. Si sigue estas instrucciones le garantizamos unos resultados excelentes, ahorrará tiempo y evitará problemas. Esperamos que disfrute enormemente utilizando este aparato.

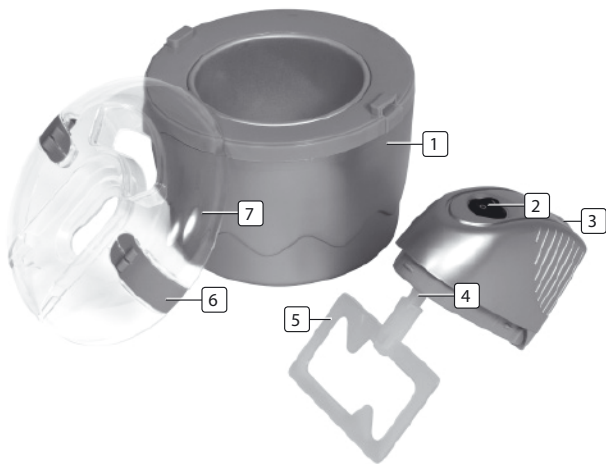
PRECAUCIONES IMPORTANTES

- Lea el manual de instrucciones detenidamente antes de utilizar el dispositivo. Guarde estas instrucciones, el certificado de garantía, el ticket de venta y, si es posible, el cartón con el embalaje interior.
- Este aparato no se ha diseñado para ser utilizado por personas con capacidades físicas, sensoriales o mentales reducidas, ni por personas con falta de experiencia y conocimientos (niños incluidos), a no ser que hayan recibido supervisión o instrucciones respecto al uso del aparato por parte de una persona responsable de su seguridad.
- Si ignora las instrucciones de seguridad, eximirá al fabricante de toda responsabilidad por posibles daños.
- Para proteger a los niños frente a los peligros de los aparatos eléctricos, asegúrese de no dejar los aparatos sin vigilancia. Elija un lugar de almacenamiento para el aparato donde los niños no puedan acceder a él. Asegúrese de que el cable no cuelgue hacia abajo.
- Este aparato se debe utilizar únicamente para el uso doméstico y sólo para las funciones para las que se ha diseñado.
- Este aparato se debe colocar sobre una superficie estable nivelada.
- No lo utilice cuando el aparato se haya caído, si hay algún signo de daños o si tiene fugas.
- No utilice el dispositivo sin supervisión.
- Todas las reparaciones deberá realizarlas un centro de ceparación competente cualificado (*).
- Asegúrese de que el aparato esté almacenado en un entorno seco.
- Es absolutamente necesario mantener este aparato limpio en todo momento porque entra en contacto directo con los alimentos.
- Compruebe si el voltaje del electrodoméstico es igual la tensión principal de su hogar. Tensión nominal: CA 220-240 V 50 Hz. La toma debe ser de al menos 16 A o 10 A con protección frente a suministros lentos.
- Este aparato cumple con todos los estándares relativos a los campos electromagnéticos(CEM). Si se manipula correctamente conforme a las instrucciones de este manual de usuario, el uso del aparato será seguro según la evidencia científica disponible en la actualidad.
- El uso de accesorios no son recomendados por el fabricante puede provocar heridas e invalidar la garantía que pueda tener.
- No mueva el aparato tirando del cable y asegúrese de que el cable no se enrolle.
- Como medida de protección contra las descargas eléctricas, no sumerja el cable, el enchufe o el aparato en agua o cualquier otro líquido.
- Desenchufe el aparato de la toma cuando cambie piezas o realice tareas de mantenimiento.
- No utilice ningún aparato con el cable o el enchufe dañados, después de que se haya sufrido una avería o de que se haya dañado de cualquier manera. Para evitar riesgos, asegúrese de que un técnico autorizado (*) sustituya el cable o el enchufe dañado. No repare usted mismo el aparato.
- No utilice este aparato cerca de fuentes de calor directo.
- Desenchufe el aparato de la toma cuando no lo esté utilizando.
- No utilice el dispositivo en el cuarto de baño ni cerca de un fregadero llenó de agua. Si este aparato se ha caído en el agua, bajo ninguna circunstancia agarre el aparato, primero saque el enchufe de la toma.

- * Centro de reparación competente cualificado: departamento post-venta del fabricante o importador o cualquier persona cualificada, autorizada y competente para realizar este tipo de reparación para evitar cualquier peligro. En cualquier caso deberá devolver el aparato a este centro de reparación.

DESCRIPCIÓN DE LAS PIEZAS

1. Recipiente para el congelador
2. Interruptor de encendido/apagado
3. Unidad principal
4. Eje de paletas
5. Paleta
6. Pinza de bloqueo
7. Tapa transparente



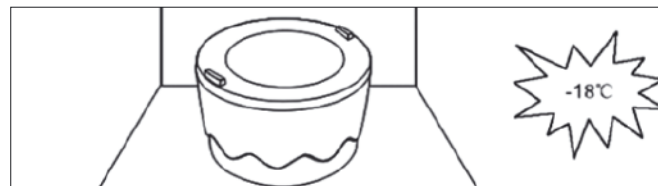
ANTES DEL PRIMER USO

- Lave el recipiente para el congelador, la tapa y la paleta de mezcla en agua templada con jabón. Asegúrese de aclarar y secar completamente todas las piezas.
- Limpie la unidad del motor con un paño húmedo.
- No sumerja la unidad del motor en agua o cualquier otro líquido.
- No ponga la unidad del motor ni ninguna otra pieza en el lavavajillas.

Congelar los recipientes de refrigeración (Imagen 02)

El paso más importante en la preparación de helado es asegurarse de que los recipientes de refrigeración se congelan correctamente.

- Coloque el recipiente para el congelador en el congelador y asegúrese de que la temperatura es de al menos -18°C .
- Para obtener resultados óptimos, el recipiente de refrigeración se debe colocar verticalmente al fondo del congelador, donde la temperatura es más baja.
- El tiempo necesario para congelar el recipiente (al menos 8 horas), dependerá de la temperatura del congelador.
- Para comprobar el estado ideal de congelación, aconsejamos que agite el recipiente para el congelador. No se debería escuchar ningún sonido de líquido en movimiento entre las paredes del recipiente.



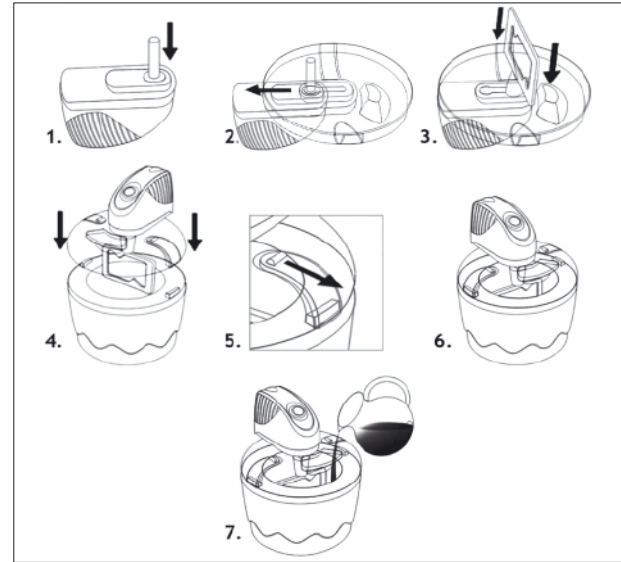
Consejo: Mantenga el contenedor en el congelador y así podrá preparar su helado favorito en cualquier momento que lo desee.

Montaje del aparato (Imagen 03)

- Sujete la unidad del motor en posición invertida e inserte las paletas en el agujero.
- Empuje la tapa transparente para introducirla en la pata de la unidad del motor.
- Empuje la paleta de mezcla sobre el eje de paletas y dele la vuelta.
- Saque el contenedor para el congelador del congelador y asegúrese de que está completamente helado. Coloque la tapa ya montada con la unidad del motor y la paleta sobre el contenedor para el congelador.
- Deslice las pinzas de bloqueo y asegúrese de que está sujeto firmemente.
- Encienda el aparato mediante el interruptor de encendido/apagado.
- Vierta los ingredientes a través del orificio de alimentación en el recipiente para el congelador.
- Deje el aparato encendido durante aproximadamente 20-40 minutos. El tiempo máximo de funcionamiento es de 1 hora.

NOTA: EL MOTOR FUNCIONA DE MANERA LENTA Y CON RUIDO DE VIBRACIONES DEBIDO A LA PRESENCIA DE UN RALENTIZADOR

Nota: el helado casero no tendrá la misma consistencia que el helado sólido que puede comprar en una tienda. La consistencia será más blanda y cremosa. Para endurecer el helado, utilice una espátula de goma o una cuchara de madera y retire el helado del contenedor de refrigeración, colocándolo en un recipiente sellado. Coloque este recipiente en el congelador durante varias hora o hasta que el helado se convierta en más duro.



CÓMO LIMPIAR

- El recipiente para el congelador, la paleta y la tapa se pueden limpiar con agua templada y un detergente suave. La unidad del motor se puede limpiar con un paño húmedo.
- No coloque ninguna pieza en el lavavajillas. Nunca sumerja el motor en agua.
- Asegúrese de que todas las partes se sequen completamente.
- No ponga nunca el recipiente para el congelador en el congelador cuando todavía esté húmedo.
- No guarde nunca la paleta de mezclar ni el eje de paletas en el congelador.

RECETAS

Helado de vainilla con base de crema

Ingredientes

- 3 yemas de huevo
- de 50 a 60 gramos de azúcar en polvo
- 200 ml de leche semidesnatada
- 100 ml de nata para montar
- unas gotas de esencia de vainilla

Coloque las yemas y el azúcar en un recipiente de cristal y mézclelas. Utilice una sartén para llevar la leche al punto de ebullición y a continuación vierta el huevo en la mezcla. Coloque la mezcla en la sartén y remueva continuamente hasta que se espese y forme una capa sobre la parte posterior de la cuchara. Asegúrese de que no hierva. Añada la nata y la esencia de vainilla sin dejar de remover. Vierta la mezcla en el recipiente para el congelador con la paleta en marcha. Deje que se congele hasta conseguir la consistencia deseada.

Helado de yogur de frambuesa

Ingredientes

- 200 gramos de frambuesas frescas
- 60 gramos de azúcar en polvo
- 250 ml de yogur natural

Machaque las frambuesas. Para obtener un resultado más suave retire las semillas con un tamiz. Añada el azúcar y el yogur natural y mézclelos. Vierta la mezcla en el recipiente para el congelador con la paleta en marcha. Deje que se congele hasta conseguir la consistencia deseada.

Sorbete de limón

Ingredientes

- 150 ml de zumo de limón
- el zumo de media naranja
- 210 gramos de azúcar granulado
- 210 ml de agua
- 1 clara de huevo

Caliente los zumos, el agua y el azúcar en un cazo. Remueva bien hasta que hiervan y manténgalo en ese estado durante 2-3 minutos. Deje que se enfríe. Añada el huevo a la mezcla en el cazo y mézclelos. Vierta la mezcla en el recipiente refrigerado (mientras gira la paleta).

GARANTÍA

- Tristar no es responsable de los daños que se produzcan:
 - o En caso de caída del aparato
 - o En caso de que el propietario o un tercero modifique técnicamente el aparato
 - o En caso de un uso incorrecto del aparato
 - o Por el desgaste habitual del aparato
- Al ejecutar reparaciones, no se ampliará el período de garantía original de 24 meses, ni el derecho a una nueva garantía. Esta garantía sólo tiene validez en territorio europeo. Esta garantía no anula la directiva europea 1944/44CE.
- Conserve siempre el ticket de compra, ya que sin él no podrá reclamar ningún tipo de garantía.
- Los daños provocados al no seguirse el manual de instrucciones darán lugar a una anulación de la garantía; Tristar no será responsable si se producen daños derivados.

- Tristar no será responsable de los daños materiales o lesiones personales causados por un uso incorrecto o si no se respetan las instrucciones de seguridad.
- Además de la limpieza, como se ha mencionado en este manual, es el único mantenimiento necesario para este aparato.
- Cuando se deba reparar el aparato, asegúrese de que lo lleve a cabo una empresa autorizada.
- Este aparato no puede ser modificado.
- Si se produce algún problema durante los dos años a partir de la fecha de compra, al estar cubierto por la garantía, podrá dirigirse al punto de compra y cambiar el aparato por uno nuevo.
- Si tiene cualquier pregunta o dudas acerca de conformidades, contacte a representante comercial de su "punto de compra"
- Este aparato está cubierto por una garantía de 2 años a partir de la fecha de compra (recibo).
- Esta garantía solo incluye defectos de fabricación o de los materiales.
- Si desea realizar una reclamación, devuelva la máquina completa en su embalaje original al representante comercial, junto con el recibo.
- Daños a los accesorios no garantizan una sustitución gratuita automática de la aparato entera. En tales casos póngase en contacto con nuestra línea de atención. La rotura de cristales o piezas de plástico siempre tendrá cargo.
- Los defectos de consumibles o piezas susceptibles al desgaste, así como la limpieza, mantenimiento o sustitución de dichas piezas, no están cubiertos por la garantía y, por tanto, deben pagarse.
- La garantía quedará anulada en caso de manipulación no autorizada.
- Tras la caducidad de la garantía, las reparaciones se pueden realizar por vendedores capacitados o por el servicio de reparaciones mediante el pago correspondiente.

NORMAS DE PROTECCIÓN DEL MEDIOAMBIENTE

Este aparato no se debe desechar con los residuos domésticos cuando finalice su durabilidad, sino que se debe ofrecer a un centro de reciclaje de aparatos eléctricos y electrónicos domésticos. Este símbolo en el aparato, manual de instrucciones y embalaje le avisa de este aspecto importante. El los materiales utilizados en este aparato se pueden reciclar. Mediante el reciclaje de electrodomésticos, usted contribuye a fomentar la protección del medioambiente. Consulte a sus autoridades locales para obtener información acerca del punto de recogida.

Embalaje

El embalaje es 100% reciclable, devuelva el embalaje por separado.

Producto

Este aparato está marcado de acuerdo con la Directiva Europea 2002/96/EC para Desechos de Aparatos Eléctricos y Electrónicos (WEEE). Si se asegura de que este producto se desecha correctamente, ayudará a prevenir posibles consecuencias negativas para medio ambiente y la salud humana.

Declaración de conformidad CE

Este aparato se ha diseñado para entrar en contacto con alimentos y se ha diseñado de acuerdo con la Directiva 89/109/EEC. Este aparato ha sido diseñado, fabricado y comercializado de acuerdo con los objetivos de seguridad de la Directiva de Baja Tensión "Nº 2006/95/EC, los requisitos de protección de la Directiva EMC 2004/108/EC "Compatibilidad Electromagnética" y los requisitos de la Directiva 93/68/EEC.

Estimado cliente,

Parabéns e obrigado por ter adquirido este produto de elevada qualidade. Leia este manual de instruções cuidadosamente para que possa utilizar este aparelho da melhor forma. Este manual inclui todas as instruções e conselhos necessários para a utilização, limpeza e manutenção do aparelho. Se seguir estas instruções é garantido que terá excelentes resultados, que poupará tempo e que evitará problemas. Esperamos que se divirta a utilizar este aparelho.

CUIDADOS IMPORTANTES

- Leia cuidadosamente o manual de instruções antes de utilizar o aparelho. Guarde estas instruções, o certificado de garantia, o comprovativo de compra e, se possível, a caixa com as embalagens interiores.
- Este aparelho não deve ser utilizado por pessoas (incluindo crianças) com capacidades físicas, sensoriais ou mentais reduzidas, ou com falta de experiência e conhecimento, a não ser que tenham recebido supervisão ou instruções sobre a utilização do aparelho por uma pessoa responsável pela sua segurança.
- Se não seguir as instruções de segurança, o fabricante não pode ser considerado responsável pelo dano.
- Para proteger as crianças contra os perigos de aparelhos eléctricos, certifique-se de que nunca deixa os aparelhos sem supervisão. Para isso, deve seleccionar um local de armazenamento para o aparelho onde as crianças não cheguem. Certifique-se de que o cabo não está pendurado para baixo.
- Este aparelho destina-se apenas a uma utilização doméstica e para os fins para os quais foi concebido.
- O aparelho deve ser colocado numa superfície plana e estável.
- Não use o aparelho quando este tiver caído e se houver sinais de danos ou de fugas.
- Nunca utilize o aparelho sem supervisão.

- Todas as reparações devem ser realizadas por um reparação qualificado e competente (*).
- Certifique-se de que o aparelho é guardado num ambiente seco.
- É absolutamente necessário manter este aparelho sempre limpo uma vez que entra em contacto directo com alimentos.
- Verifique se a tensão do aparelho corresponde à corrente eléctrica de sua casa. Tensão indicada: 220-240 V CA 50Hz. A tomada deve ser de, pelo menos, 16 A ou 10 A de baixa protecção.
- Este aparelho está em conformidade com todos os padrões relativos a campos electromagnéticos (EMF). Se manuseado de forma adequada e de acordo com as instruções deste manual de instruções, o aparelho é seguro com base em provas científicas disponíveis actualmente.
- A utilização de acessórios que não sejam recomendados pelo fabricante pode provocar ferimentos e invalidará qualquer garantia que possa ter.
- Nunca mova o aparelho puxando o cabo e certifique-se de que nunca fica preso.
- Para se proteger de choque eléctrico, não mergulhe o cabo, a ficha ou o aparelho em água ou noutro líquido.
- Desligue o aparelho da tomada quando trocar para peças sobresselentes ou para manutenção.
- Não utilize este aparelho com um cabo ou ficha danificado ou quando o aparelho está avariado, após ocorrer avaria ou qualquer outro dano. Para evitar perigos, certifique-se de que o cabo ou a tomada danificados são substituídos por um técnico autorizado (*). Não repare o aparelho sozinho.
- Não utilize este aparelho próximo de fontes de calor directas.
- Desligue o aparelho da tomada quando não o estiver a utilizar.
- Não utilize este aparelho na casa de banho ou nas proximidades de um lavatório com água. Se este aparelho tiver caído na água, não o agarre, em nenhuma circunstância. Primeiro, desligue-o da corrente.

* *Reparação qualificado competente: departamento pós-venda do fabricante ou do importador ou qualquer outra pessoa qualificada, aprovada e competente para realizar este tipo de reparações para evitar perigos. De qualquer das formas, deve entregar o aparelho a esse reparação.*

DESCRIÇÃO DAS PEÇAS

1. Recipiente de congelamento
2. Interruptor ligar/desligar
3. Unidade principal
4. Eixo da pá
5. Pá
6. Grampo de bloqueio
7. Tapa transparente



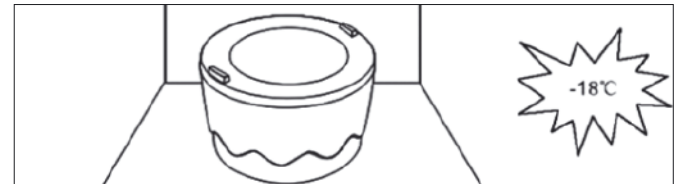
ANTES DA PRIMEIRA UTILIZAÇÃO

- Lave o recipiente de congelamento, a tampa e a pá de mistura em água com sabão quente. Certifique-se de que lave e seca completamente todas as peças.
- Limpe a unidade do motor com um pano húmido.
- Não mergulhe a unidade do motor em água nem noutra líquido.
- Não coloque a unidade do motor nem qualquer outra peça na máquina de lavar loiça.

Congelar os recipientes de refrigeração (Imagem 02)

O passo mais importante na produção de gelado é certificar-se de que os recipientes de refrigeração estão devidamente congelados.

- Coloque o recipiente de congelamento no congelador e certifique-se de que a temperatura é pelo menos -18°C .
- Para obter melhores resultados, o recipiente de congelamento deve estar na vertical na parte posterior do congelador, onde a temperatura é mais fria.
- O tempo necessário para congelar o recipiente (pelo menos 8 horas) dependerá da temperatura do congelador.
- Para verificar o estado de congelamento ideal, recomendamos agitar o recipiente do congelador. Não deve ouvir qualquer líquido a mover-se entre as paredes do recipiente do congelador.



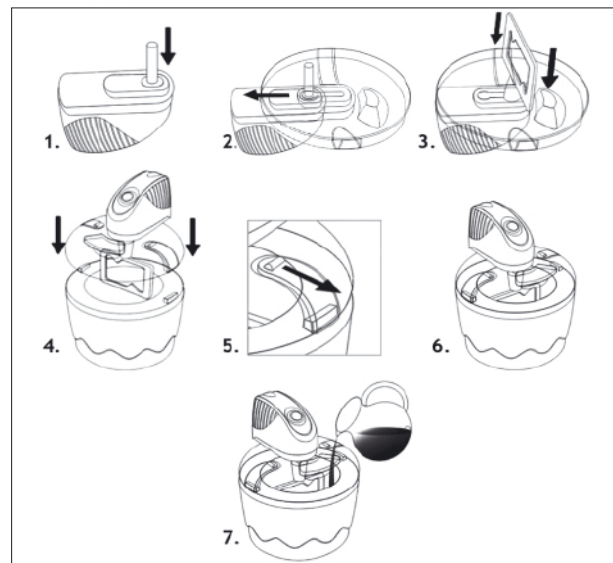
Sugestão: mantenha o recipiente de congelamento no congelador. Isto permite-lhe fazer o seu gelado preferido sempre que pretender.

Montar o aparelho (Imagem 03)

- Mantenha a unidade do motor virada ao contrário e introduza o eixo da pá no orifício.
- Empurre a tampa transparente no suporte da unidade do motor.
- Empurre a pá de mistura no eixo da pá e rode-a.
- Tire o recipiente de congelamento do congelador. Certifique-se de que está completamente congelado. Coloque a tampa montada com a unidade do motor e pá no recipiente de congelamento.
- Faça deslizar os grampos de bloqueio e certifique-se de que estão devidamente bloqueados.
- Ligue o dispositivo ao utilizar o interruptor LIGAR/DESLIGAR.
- Verta os ingredientes através do orifício do alimentador no recipiente de congelamento.
- Deixe a máquina ligada durante aproximadamente 20-40 minutos. O tempo máximo de funcionamento é 1 hora.

NOTA: O MOTOR OPERA LENTAMENTE E AGITA DEVIDO AO RETARDADOR NO MOTOR.

Nota: o gelado caseiro não terá a mesma consistência que o gelado consistente e adquirido na loja. A consistência será mais suave e cremosa. Para endurecer o gelado, utilize uma espátula de borracha ou colheu de pau e retire o gelado de um recipiente de congelamento para um recipiente hermético. Coloque o recipiente num congelador durante várias horas ou até que o gelado fique dure.



COMO LIMPAR

- O recipiente de congelamento, pá e tampa podem ser limpos com água quente e detergente suave. O accionamento do motor pode ser limpo ao utilizar um pano húmido.
- Não coloque quaisquer peças na máquina de lavar loiça. Nunca mergulhe a unidade do motor em água.
- Certifique-se de que todas as peças são completamente secas.
- Nunca coloque o recipiente de congelamento no congelador quando ainda está molhado.
- Nunca armazene a pá de mistura e/ou eixo de accionamento no congelador.

RECEITAS

Gelado de baunilha com base de creme

Ingredientes

- 3 gemas
- 50 a 60 gramas de açúcar em pó
- 200 ml de leite meio-gordo
- 100 ml de natas
- algumas gotas de aroma de baunilha

Coloque as gemas e o açúcar num recipiente de vidro e misture. Utilize uma panela para ferver lentamente o leite e, em seguida, verta o ovo na mistura. Coloque a mistura numa panela e mexe constantemente até que a mistura espesse e forme uma camada na parte posterior da colher. Certifique-se de que não ferve! Incorpore as natas e o aroma de baunilha. Verta a mistura no recipiente de congelamento com a pá em funcionamento. Deixe congelar até obter a consistência pretendida.

Gelado de iogurte e framboesa

Ingredientes

- 200 gramas de framboesas frescas
- 60 gramas de açúcar em pó
- 250 ml de iogurte natural

Esmague as framboesas. Para um resultado suave, retire as sementes ao crivar. Adicione o açúcar e o iogurte natural e mexa. Verta a mistura no recipiente de congelamento com a pá em funcionamento. Deixe congelar até obter a consistência pretendida.

Sorvete de limão

Ingredientes

- 150 ml de sumo de limão
- sumo ½ laranja
- 210 gramas de açúcar granulado
- 210 ml de água
- 1 clara

Aqueça os sumos, água e açúcar numa panela. Incorpore bem até ferver e ferva durante 2-3 minutos. Deixe arrefecer. Adicione o ovo e misture. Verta a mistura no recipiente refrigerado (rodando a pá).

GARANTIA

- A Tristar não é responsável por danos ocorridos nos seguintes casos:
 - o O aparelho tiver caído
 - o O aparelho tiver sido alterado tecnicamente pelo proprietário ou por terceiros
 - o Utilização indevida do aparelho
 - o Desgaste normal do aparelho
- Realizando reparações o período de garantia original de 24 meses não será alargado, nem terá direito a uma nova garantia. Esta garantia só é legal na Europa. Esta garantia não se sobrepõe à Directiva Europeia 1944/44CE.
- Guarde sempre o seu recibo pois sem ele não pode reclamar qualquer tipo de garantia.
- Danos causados pelo não seguimento do manual de instruções anularão a garantia e se isso resultar em danos consequentes, a Tristar não será responsável.

- A Tristar não será responsável por danos materiais ou ferimentos pessoais causados pela utilização indevida ou se as instruções de segurança não forem devidamente executadas.
- A limpeza, conforme indicada neste manual, é a única manutenção necessária para este aparelho.
- Quando for necessário reparar o aparelho, certifique-se de que a reparação será realizada por uma empresa autorizada.
- Este aparelho não deve ser alterado.
- Se surgirem problemas nos 2 anos seguintes à data da aquisição do aparelho, cobertos pela garantia da fábrica, pode dirigir-se ao ponto de aquisição para que seja substituído por um novo aparelho.
- Para colocar questões ou queixas, contacte o seu revendedor "ponto de aquisição"
- Este aparelho está coberto por uma garantia de 24 meses após a data de aquisição (recibo).
- Apenas defeitos do material ou de fabrico estão cobertos por esta garantia.
- Se pretender efectuar uma queixa, devolva o aparelho na embalagem original ao revendedor, juntamente com o recibo.
- Os danos a acessórios não significam a substituição gratuita automática de todo o aparelho. Nesses casos, contacte a nossa linha de apoio. Vidros partidos ou peças de plástico quebradas estão sempre sujeitas a um custo adicional.
- Os defeitos a consumíveis ou peças sujeitas a desgaste, assim como limpeza, manutenção ou a substituição dessas peças, não estão cobertos pela garantia e, por esse motivo, têm de ser pagos.
- A garantia fica anulada no caso de abertura não autorizada.
- Após o término do período da garantia, as reparações podem ser realizadas pelo agente autorizado ou serviço de reparação, mediante o pagamento dos devidos custos.

ORIENTAÇÕES PARA A PROTECÇÃO DO MEIO AMBIENTE

Este aparelho não deve ser colocado juntamente com os resíduos domésticos no final do seu tempo de vida útil, deve ser entregue num local adequado para reciclagem de aparelhos domésticos eléctricos e electrónicos. Este símbolo indicado no aparelho, no manual de instruções e na embalagem chama a sua atenção para a importância desta questão. Os materiais utilizados neste aparelho podem ser reciclados. Ao reciclar electrodomésticos usados está a contribuir para dar um importante passo na protecção do nosso meio ambiente. Peça às autoridades locais informações relativas aos pontos de recolha.

Embalagem

A embalagem é 100% reciclável, entregue a embalagem em separado.

Produto

Este aparelho está equipado com uma marca, de acordo com a Directiva europeia 2002/96/EC relativa a Resíduos de Equipamentos Eléctricos e Electrónicos (REEE). Ao assegurar que este produto é correctamente processado enquanto resíduo, ajudará a evitar possíveis consequências negativas no ambiente e na saúde humana.

Declaração de conformidade EC

Este aparelho está concebido para entrar em contacto com alimentos e está em conformidade com a Directiva CE 89/109/EEC. Este aparelho foi concebido, fabricado e comercializado em conformidade com os objectivos de segurança da Directiva de Baixa Tensão "Nº 2006/95/EC, os requisitos de protecção da Directiva EMC 2004/108/EC "Compatibilidade electromagnética" e os requisitos da Directiva 93/68/EEC".

Drogi kliencie,

Składamy gratulacje i dziękujemy za zakup tego wysokiej jakości produktu. Prosimy przeczytać instrukcje użytkownika dokładnie, tak aby jak najlepiej użytkować urządzenie. Podręcznik zawiera wszystkie konieczne instrukcje oraz porady dotyczące użytkowania, czyszczenia oraz konserwacji urządzenia. Postępowanie zgodne z instrukcjami gwarantuje doskonałe wyniki, oszczędność czasu oraz uniknięcie wszelkich problemów w przyszłości. Mamy nadzieję, że użytkowanie urządzenia przyniesie Państwu wiele przyjemności.

INSTRUKCJE DOTYCZĄCE BEZPIECZEŃSTWA

- Przed rozpoczęciem korzystania z urządzenia należy przeczytać uważnie instrukcję obsługi. Należy zachować niniejszą instrukcję, kartę gwarancyjną, paragon oraz, o ile to możliwe, pudełko z wewnętrznym opakowaniem.
- Urządzenie to nie jest przeznaczone do użytku przez osoby (w tym dzieci) o ograniczonych zdolnościach fizycznych, sensorycznych lub umysłowych, a także przez osoby pozbawione doświadczenia i wiedzy, chyba że osoby odpowiedzialne za ich bezpieczeństwo zapewnią nadzór lub udzielą instrukcji dotyczących używania tego urządzenia.
- Producent nie ponosi odpowiedzialności za uszkodzenia wynikające z niestosowania się do instrukcji dotyczących bezpieczeństwa.
- Aby chronić dzieci przed zagrożeniami wynikającymi z użytkowania urządzeń elektrycznych, nie należy nigdy pozostawiać tego rodzaju urządzeń bez nadzoru. Dlatego też należy wybrać takie miejsce przechowywania tego urządzenia, z którego dzieci nie będą mogły go wyjąć. Należy uważać, aby kabel nie wisiał.
- Urządzenie to może być używane wyłącznie do celów domowych i tylko zgodnie z przeznaczeniem.
- Urządzenie należy umieszczać na stabilnej i poziomej powierzchni.
- Z urządzenia nie należy korzystać, gdy spadło, gdy widoczne są oznaki uszkodzenia lub gdy przecieka.
- Nigdy nie należy zostawiać włączonego urządzenia bez nadzoru.
- Wszelkie naprawy powinny być wykonywane przez kompetentnego i wykwalifikowanego naprawa(*).
- Urządzenie należy przechowywać w suchym miejscu.
- Urządzenie to musi być zawsze utrzymywane w czystości, ponieważ styka się z żywnością.
- Sprawdzić, czy napięcie urządzenia odpowiada napięciu sieciowemu w domu użytkownika. Napięcie znamionowe: AC220-240V 50Hz. Gniazdo elektryczne musi być swobodnie chronione, a wartość natężenia prądu musi wynosić co najmniej 16 A lub 10 A.
- Urządzenie to jest zgodne ze wszystkimi standardami w zakresie pól elektromagnetycznych (EMF). Zgodnie z dostępnymi obecnie dowodami naukowymi użytkowanie tego urządzenia jest bezpieczne, o ile jest ono obsługiwane właściwie i zgodnie z instrukcjami zawartymi w niniejszym podręczniku użytkownika.
- Korzystanie z akcesoriów, które nie są zalecane przez producenta, może prowadzić do obrażeń ciała, a także spowoduje unieważnienie posiadanej gwarancji.
- Urządzenia nie należy nigdy przenosić, ciągnąc za kabel, a także należy uważać, aby kabel się nie zaplątał.
- Aby chronić siebie przed porażeniem prądem, nie należy zanurzać kabla, wtyczki ani urządzenia w wodzie ani żadnym innym płynie.
- Przed wymianą części zamiennych lub podjęciem czynności konserwacyjnych urządzenie należy odłączyć od gniazda elektrycznego.
- Urządzenia nie należy używać, jeśli kabel lub wtyczka są uszkodzone albo gdy urządzenie działa wadliwie lub zostało w jakikolwiek sposób uszkodzone. Aby uniknąć zagrożenia, uszkodzony kabel lub wtyczkę powinien wymienić upoważniony technik(*). Urządzenia tego nie należy naprawiać samodzielnie.
- Urządzenia tego nie należy używać w pobliżu źródeł ciepła.

- Jeśli urządzenie nie jest używane, należy je odłączyć od gniazda elektrycznego.
- Urządzenia tego nie należy używać w łazience ani w pobliżu zlewu wypełnionego wodą. Jeśli urządzenie wpadnie do wody, pod żadnym pozorem nie można dotykać bezpośrednio urządzenia; należy najpierw wyciągnąć wtyczkę z gniazda elektrycznego.
- * *Kompetentny i wykwalifikowany naprawa: dział posprzedażny producenta, importer lub inna osoba, która jest wykwalifikowana, zatwierdzona i kompetentna do wykonywania tego rodzaju napraw; korzystanie z usług tych osób ma na celu uniknięcie wszelkich zagrożeń. W każdym wymagającym tego przypadku urządzenie należy przekazać jednemu z wymienionych powyżej elektryków.*

OPIS CZĘŚCI

1. Misa mroząca
2. Włącznik/wyłącznik
3. Urządzenie główne
4. Trzon mieszadła
5. Mieszadło
6. Zatrask zabezpieczający
7. Przezroczysta pokrywa



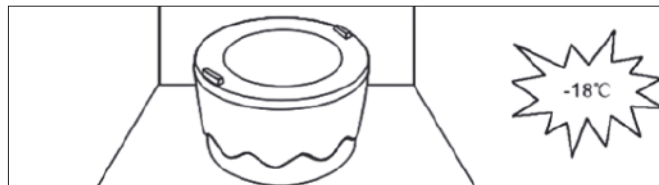
PRZED PIERWSZYM UŻYCIEM

- Misę mrozącą, pokrywę i mieszadło należy umyć w ciepłej wodzie z dodatkiem płynu do mycia naczyń. Następnie części te należy dokładnie wypłukać i wysuszyć.
- Element z silnikiem należy wytrzeć wilgotną szmatką.
- Elementu z silnikiem nie należy zanurzać w wodzie ani żadnym innym płynie.
- Elementu z silnikiem ani żadnej innej części nie należy czyścić w zmywarce do naczyń.

Mrożenie pojemnika chłodzącego (Rys. 02)

Najważniejszą czynnością podczas przygotowywania lodów jest odpowiednie zmrożenie pojemnika chłodzącego.

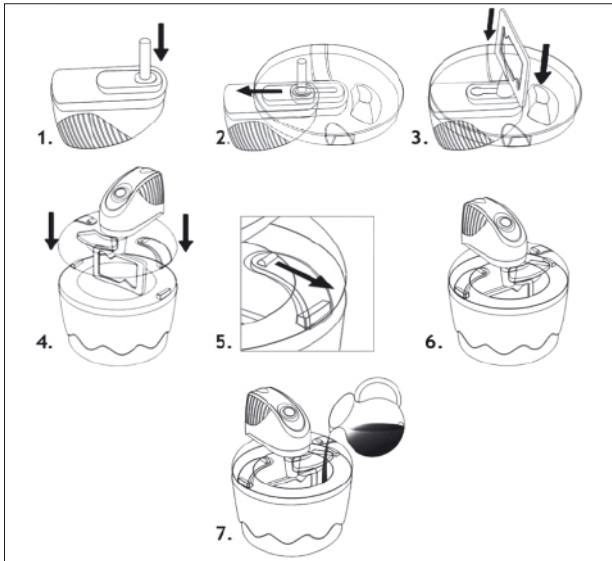
- Misę mrozącą należy włożyć do zamrażarki, w której temperatura powinna wynosić co najmniej -18°C .
- W celu uzyskania najlepszych wyników pojemnik chłodzący powinien zostać ustawiony pionowo z tyłu zamrażarki, gdzie temperatura jest najniższa.
- Czas niezbędny do zmrożenia misy (co najmniej 8 godzin) zależy od temperatury w zamrażarce.
- W celu sprawdzenia, czy osiągnięty został odpowiedni stan zmrożenia, zaleca się wstrząśnięcie misy mrozącej; nie powinno być słychać żadnego przelewania się płynu między ściankami misy mrozącej.



Wskazówka: pojemnik chłodzący można przechowywać w zamrażarce, co umożliwi przygotowywanie ulubionych lodów zawsze, gdy pojawi się na nie ochota.

Montaż urządzenia (Rys. 03)

- Przytrzymaj element z silnikiem do góry dnem i włóż do otworu trzon mieszadła.
- Załóż przezroczystą pokrywę na trzon wystający z elementu z silnikiem.
- Załóż mieszadło na jego trzon i ustaw całość w normalnej pozycji.
- Wyjmij misę mrozącą z zamrażarki i upewnij się, że jest całkowicie zmrożona. Umieść pokrywę połączoną z elementem z silnikiem i mieszadłem na misie mrozącej.
- Przesuń zatrzaski zabezpieczające i upewnij się, że zostały zablokowane.
- Włącz urządzenie za pomocą włącznika/wyłącznika.
- Wlej składniki do miski mrozącej przez otwór wlewowy.
- Pozostaw urządzenie włączone przez około 20–40 minut. Maksymalny czas pracy wynosi 1 godzinę.



UWAGA: PRZYCZYNĄ POWOLNEJ PRACY SILNIKA I ROZLEGAJĄCEGO SIĘ STUKOTU JEST ZWALNIACZ SILNIKA.

Uwaga: Lody domowej roboty nie mają takiej samej konsystencji, co twarde lody kupne. Konsystencja ich jest bardziej miękka i kremowa. Aby uzyskać twardsze lody, należy za pomocą gumowej łopatkki lub drewnianej łyżki przełożyć je z pojemnika chłodzącego do pojemnika szczelnie zamykanego. Pojemnik ten należy następnie włożyć do zamrażarki na kilka godzin lub do momentu stwardnienia lodów.

SPOSÓB CZYSZCZENIA

- Misę mrozącą, mieszadło i pokrywę należy czyścić w ciepłej wodzie z dodatkiem łagodnego detergentu. Element z silnikiem należy czyścić wilgotną szmatką.
- Żadnej części nie należy czyścić w zmywarce do naczyń. Nie należy nigdy zanurzać elementu z silnikiem w wodzie.
- Wszystkie części należy dokładnie suszyć.
- Nie należy nigdy wkładać do zamrażarki mokrej miski mrozącej.
- Nie należy nigdy przechowywać mieszadła i/lub trzonu napędowego w zamrażarce.

PRZEPISY

Lody waniliowe na bazie kremu custard

Składniki

- 3 żółtka jajek
- 50 do 60 g cukru pudru
- 200 ml półtłustego mleka
- 100 ml śmietany kremówki
- Kilka kropli ekstraktu z wanilii

Ubij żółtka jajek z cukrem w szklanej misie. W rondlu podgrzej powoli mleko do momentu wrzenia, a następnie wlej masę jajeczną. Umieść masę w rondlu i ciągle mieszaj aż masa zgęstnieje i zacznie osadzać się warstwą na spodzie łyżki. Nie doprowadzaj jej do wrzenia! Wmieszaj śmietaną i ekstrakt waniliowy. Wlej masę do miski mrożącej z obracającym się mieszadłem. Odstaw do zmrózenia do momentu uzyskania żądanej konsystencji.

Jogurtowe lody malinowe

Składniki

- 200 g świeżych malin
- 60 g cukru pudru
- 250 ml jogurtu naturalnego

Rozgnieć maliny. W celu uzyskania gładkiej konsystencji usuń pestki za pomocą sitka. Dodaj cukier i jogurt naturalny i zmiksuj razem. Wlej masę do miski mrożącej z obracającym się mieszadłem. Odstaw do zmrózenia do momentu uzyskania żądanej konsystencji.

Sorbet cytrynowy

Składniki

- 150 ml soku z cytryny
- Sok z ½ pomarańczy
- 210 g cukru kryształu
- 210 ml wody
- 1 białko jajka

Podgrzej soki, wodę i cukier w rondlu. Mieszaj dokładnie do zagotowania i gotuj przez około 2–3 minuty. Odstaw do ostygnięcia. Dodaj do rondla białko i zmiksuj. Wlej masę do zmrózonej miski (po włączeniu obracania się mieszadła).

GWARANCJA

- Firma Tristar nie jest odpowiedzialna za uszkodzenia powstałe w wyniku:
 - o upadku urządzenia,
 - o technicznej modyfikacji urządzenia dokonanej przez właściciela lub inną osobę,
 - o niewłaściwego użytkownika urządzenia,
 - o normalnego zużywania się urządzenia.
- Przeprowadzenie napraw nie przedłuża oryginalnego 24-miesięcznego okresu gwarancyjnego ani nie upoważnia do uzyskania nowej gwarancji. Gwarancja ta jest wiążąca prawnie tylko na terenie Europy. Gwarancja ta nie unieważnia wytycznych dyrektywy europejskiej 1944/44CE.
- Należy pamiętać o zachowaniu paragonu; bez paragonu nie można składać żadnych roszczeń gwarancyjnych.
- Uszkodzenia spowodowane niestosowaniem się do instrukcji obsługi powodują unieważnienie gwarancji, a za powstałe w wyniku tego uszkodzenia firma Tristar nie będzie ponosić odpowiedzialności.

- Firma Tristar nie ponosi odpowiedzialności za szkody materialne lub obrażenia ciała spowodowane niewłaściwym użytkowaniem lub niestosowaniem się do instrukcji dotyczących bezpieczeństwa.
- Opisany w instrukcji sposób czyszczenia jest jedyną czynnością konserwacyjną wymaganą dla tego urządzenia.
- Jeśli urządzenie wymaga naprawy, naprawa powinna zostać zlecona upoważnionej do tego firmie.
- Urządzenia tego nie można modyfikować ani zmieniać.
- Jeśli w ciągu 2 lat od daty zakupu wystąpią problemy, które są objęte gwarancją fabryczną, urządzenie można zwrócić do sklepu, w którym zostało kupione, aby wymienić je na nowe.
- W przypadku pytań lub w celu uzyskania informacji dotyczących zgodności należy kontaktować się ze sprzedawcą „w miejscu zakupu”.
- Urządzenie to jest objęte 24-miesięczną gwarancją, rozpoczynającą się z dniem jego zakupu (odbioru).
- Gwarancja obejmuje tylko wady materiałowe i produkcyjne.
- W przypadku roszczenia należy przekazać sprzedawcy całe urządzenie wraz z jego oryginalnym opakowaniem i dowodem zakupu.
- Uszkodzenie wyposażenia dodatkowego nie oznacza automatycznej bezpłatnej wymiany całego urządzenia. W takich przypadkach prosimy kontaktować się z naszą gorącą linią (hotline). Zbite szkło czy uszkodzenie części plastikowych zawsze podlega opłacie.
- Uszkodzenia części łatwo zużywających się, jak też i czyszczenie, konserwacja czy wymiana tych części nie podlega gwarancji i stąd podlega opłacie.
- Gwarancja podlega utracie w przypadku nieupoważnionej naprawy czy nieumiejętnego użytkowania.
- Po wygaśnięciu gwarancji naprawy mogą być przeprowadzane przez właściwy punkt sprzedaży czy serwis naprawczy z chwilą zapłaty za poniesione koszty.

WYTYCZNE W ZAKRESIE OCHRONY ŚRODOWISKA

Po zakończeniu okresu żywotności urządzenia tego nie należy wyrzucać wraz z odpadami domowymi; urządzenie to powinno zostać zutylicowane w centralnym punkcie recyklingu domowych urządzeń elektrycznych i elektronicznych. Symbol ten znajdujący się na urządzeniu, w instrukcji obsługi i na opakowaniu zwraca uwagę na tę ważną kwestię. Materiały, z których wytworzono to urządzenie, nadają się do przetworzenia. Recykling zużytych urządzeń gospodarstwa domowego jest znaczącym wkładem użytkownika w ochronę środowiska. W celu uzyskania informacji dotyczących punktów zbiórki należy skontaktować się z przedstawicielem władz lokalnych.

Opakowanie

Opakowanie jest w 100% materiałem podlegającym ponownemu wykorzystaniu, należy go zwrócić po wyodrębnieniu.

Produkt

Urządzenie to posiada znak zgodności z dyrektywą europejską 2002/96/EC w sprawie zużytego sprzętu elektrycznego i elektronicznego (WEEE). Zapewnienie właściwego przetworzenia tego produktu pomoże w uniknięciu możliwego niekorzystnego wpływu na środowisko i zdrowie ludzkie.

Deklaracja zgodności EC

To urządzenie, zgodnie z Dyrektywą 89/109/EEC, może wchodzić w kontakt z żywnością. To urządzenie zaprojektowano, wykonano i wprowadzono na rynek zgodnie z założeniami dotyczącymi bezpieczeństwa Dyrektywy Niskonapięciowej (LVD) nr 2006/95/EC, wymaganiami zabezpieczenia Dyrektywy EMC 2004/108/EC „Kompatybilność Elektromagnetyczna” oraz wymaganiami Dyrektywy 93/68/EEC.

Caro cliente,

Congratulazioni e grazie per aver comprato questo prodotto di alta qualità. La preghiamo di leggere attentamente il manuale d'istruzioni cosicché possa utilizzare al meglio l'apparecchio. Questo manuale include tutte le istruzioni necessarie e i consigli per utilizzare, pulire ed effettuare la manutenzione di questo apparecchio. Se segue queste istruzioni avrà la garanzia di un risultato eccellente, le farà risparmiare tempo e le eviterà problemi. Ci auguriamo che ottenga grandi soddisfazioni dall'utilizzo di questo apparecchio.

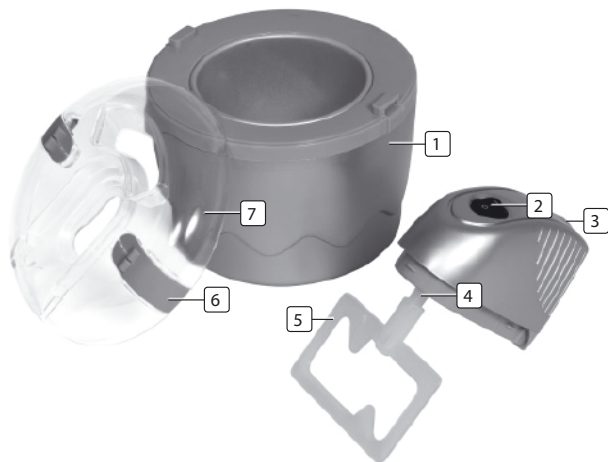
ISTRUZIONI IMPORTANTI PER LA SICUREZZA

- Leggere attentamente il manuale istruzioni prima di mettere in funzione l'apparecchio. Conservare istruzioni, certificato di garanzia, ricevuta di acquisto e, se possibile, la scatola con l'imballaggio interno.
- L'apparecchio non deve essere utilizzato da persone (compresi i bambini) con ridotte abilità fisiche, sensoriali o mentali o mancanza di esperienza e conoscenza, se non sotto la supervisione e le istruzioni sull'uso dell'apparecchio fornite dalla persona responsabile della loro sicurezza.
- Il produttore non è responsabile di eventuali danni e lesioni conseguenti alla mancata osservanza delle istruzioni.
- Per proteggere i bambini dai pericoli derivanti dalle apparecchiature elettriche, non lasciare mai l'apparecchio senza sorveglianza. Collocare quindi l'apparecchio in un luogo non accessibile ai bambini. Non lasciare il cavo penzoloni.
- Questo apparecchio ha uso esclusivamente domestico e deve essere utilizzato soltanto per gli scopi previsti.
- Collocare l'apparecchio su una superficie stabile e piana.
- Non utilizzare l'apparecchio se è caduto, se presenta danni o se vi sono perdite.
- Non lasciare mai l'apparecchio senza sorveglianza.
- Far effettuare tutte le riparazioni da un riparazione qualificato (*).
- Conservare l'apparecchio in ambiente asciutto.
- E assolutamente necessario pulire l'apparecchio prima che esso venga in contatto con gli alimenti.
- Assicurarsi che il voltaggio dell'apparecchio corrisponda a quello della vostra rete domestica. Tensione nominale: AC220-240V 50Hz. La presa deve essere almeno 16 A o 10 A a protezione lenta.
- L'apparecchio è conforme agli standard sui campi elettromagnetici (EMF). Se utilizzato in modo corretto e secondo le istruzioni del manuale, l'apparecchio è sicuro secondo i controlli effettuati fino al momento.
- L'uso di accessori non consigliati dal produttore può provocare lesioni e invalidare la garanzia.
- Non spostare mai l'apparecchio tirandolo per il cavo e controllare che il cavo non possa rimanere impigliato.
- Per proteggervi da scosse elettriche, non immergere cavo, spina o apparecchio in acqua o altri liquidi.
- Sfilare la spina dalla presa prima di sostituire parti durante la manutenzione.
- Non utilizzare l'apparecchio se il cavo o la spina sono danneggiati oppure in caso di anomalie o danni di qualunque tipo. Per evitare pericoli, far sostituire un cavo o una spina danneggiati da un tecnico autorizzato (*). Non riparare l'apparecchio da soli.
- Non utilizzare l'apparecchio vicino a fonti di calore.
- Sfilare la spina dalla presa quando non si utilizza l'apparecchio.
- Non utilizzare l'apparecchio nella stanza da bagno o vicino a un lavandino pieno d'acqua. Se l'apparecchio è caduto nell'acqua, non afferrare l'apparecchio, ma sfilare prima la spina dalla presa .

* *Riparazione competente qualificato: reparto post-vendite del produttore o dell'importatore o qualunque persona qualificata, approvata e competente per eseguire questo tipo di riparazioni per evitare pericoli. In ogni caso, restituire personalmente l'apparecchio all'riparazione.*

DESCRIZIONE DELLE PARTI

1. Ciotola congelante
2. Interruttore on/off
3. Unità principale
4. Albero a pale
5. Pala
6. Clip di blocco
7. Coperchio trasparente



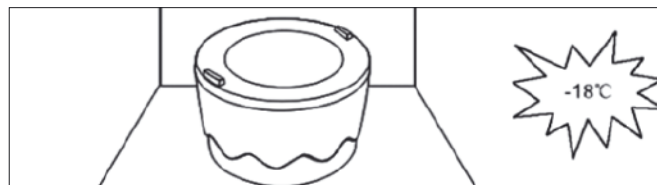
PRIMA DEL PRIMO UTILIZZO

- Lava la ciotola congelante, il coperchio e le pale per mescolare in acqua calda e sapone, Assicurati di sciacquare e asciugare tutte le parti accuratamente.
- Asciuga l'unità motrice con un panno umido.
- Non immergere l'unità motrice in acqua o in qualsiasi altro liquido.
- Non porre l'unità motrice né una delle parti nella lavastoviglie.

Congelare i contenitori raffreddanti (Foto.02)

Il passo più importante nel fare il gelato è assicurarsi che i contenitori raffreddanti siano congelati correttamente.

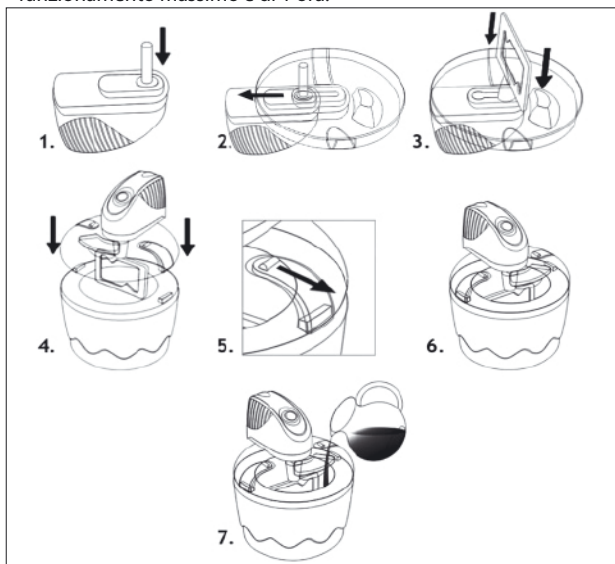
- Posiziona la ciotola congelante nel freezer e assicurati che la temperatura sia almeno di -18°C .
- Per i migliori risultati, il contenitore raffreddante deve essere posizionato dritto nel retro del tuo freezer, dove la temperatura è la più fredda.
- Il tempo necessario per congelare la ciotola (almeno 8 ore), dipenderà dalla temperatura del freezer.
- Per controllare la condizione di congelamento ideale consigliamo di agitare la ciotola congelante, non dovresti sentire alcun liquido muoversi tra le sue pareti.



Suggerimento: Mantieni il contenitore raffreddante nel freezer, ciò ti permette di preparare il tuo gelato preferito quando vuoi.

Montaggio dell'apparecchio (Foto.03)

- Mantieni l'unità motrice sottosopra e inserisci l'albero a pale nel foro.
- Premi il coperchio trasparente nella gamba dell'unità motrice.
- Premi la pala per il mescolamento sull'albero a pale capovolgila.
- Estrai la ciotola congelante dal freezer, assicurati che sia completamente congelata. Posiziona il coperchio già montato con l'unità motrice e la pala sulla ciotola congelante.
- Fai scivolare le clip di blocco e assicurati che sia bloccato in sicurezza.
- Accendi il dispositivo usando l'interruttore ON/OFF.
- Versa gli ingredienti attraverso il foro di alimentazione nella ciotola congelante.
- Lascia la macchina ACCESA per circa 20-40 minuti. Il tempo di funzionamento massimo è di 1 ora.



NOTA: SE IL MOTORE FUNZIONA LENTAMENTE E RUMOROSAMENTE CIÒ É A CAUSA DI UN RITARDANTE SUL MOTORE.

Nota: Il gelato fatto in casa non avrà la stessa consistenza del gelato duro comprato nei negozi. La consistenza sarà molto più soffice e cremosa. Per rendere il gelato più duro, usa una spatola di gomma o un cucchiaino di legno e rimuovi il gelato dal contenitore raffreddante in un contenitore sigillato. Posiziona il contenitore nel retro del freezer per diverse ore o fino a che il gelato diventa duro.

COME PULIRE

- La ciotola congelante, la pala e il coperchio possono essere puliti con acqua calda e un detergente leggero. L'unità motrice può essere pulita usando un panno umido.
- Non porre nessuna parte in lavastoviglie. Non immergere mai l'unità motrice in acqua.
- Assicurati che tutte le parti siano asciugate accuratamente.
- Non posizionare la ciotola congelante in freezer quando è ancora bagnata.
- Non memorizzare la pala mescolatrice e/o l'albero motore nel freezer.

RICETTE

Budino con base di gelato alla vaniglia

Ingredienti

- 3 tuorli d'uovo
- 50 - 60 grammi di zucchero fine
- 200 ml di latte parzialmente scremato
- 100 ml panna da montare
- Poche gocce di essenza di vaniglia

Mettere i tuorli d'uovo e lo zucchero in una ciotola di vetro e mescolarli, Usa una padella per portare lentamente il latte in ebollizione, quindi versa le uova nel composto. Mettere tutto nella padella e mescolare continuamente fino a che il composto diventa denso e forma una pellicola sul retro del cucchiaino. Assicurati che non bolla! Mescola la panna e l'essenza di vaniglia. Versa il composto nella ciotola congelante con la pala in funzione. Lascia congelare fino a che è raggiunta la consistenza desiderata.

Yogurt ghiacciato al lampone

Ingredienti

- 200 grammi di lamponi freschi
- 60 grammi di zucchero fine
- 250 ml di yogurt naturale

Frulla i lamponi. Per un risultato più morbido, rimuovi i semi con il colino. Aggiungi lo zucchero e lo yogurt naturale e mescola. Versa il composto nella ciotola congelante con la pala in funzione. Lascia congelare fino a che è raggiunta la consistenza considerata.

Sorbetto al limone

Ingredienti

- 150 ml di succo di limone
- Succo di ½ arancia
- 210 grammi di zucchero granulato
- 210 ml acqua
- 1 bianco d'uovo

Riscalda i succhi, l'acqua e lo zucchero in una padella. Mescola bene fino all'ebollizione e lasciarlo stare in questo modo per 2-3 minuti. Lascialo raffreddare. Aggiungi l'uovo nella padella e mescola. Versa il composto nella ciotola raffreddata (mentre fai girare la lama).

GARANZIA

- Tristar non è responsabile dei danni causati da:
 - o Caduta dell'apparecchio.
 - o Modifiche tecniche apportate dall'utilizzatore o da terze parti.
 - o Uso improprio dell'apparecchio.
 - o Normale usura dell'apparecchio.
- All'atto di una riparazione la garanzia originale di 24 mesi non verrà estesa né verrà completamente rinnovata. La presente garanzia ha valore legale solo per l'Europa e non annulla la direttiva europea 1944/44CE.
- Conservare sempre lo scontrino, senza di esso non si può utilizzare alcuna forma di garanzia.
- Eventuali danni causati dal mancato rispetto delle indicazioni fornite nel manuale di istruzioni annulleranno la garanzia. Tristar non è responsabile per qualsiasi danno conseguente.
- Tristar non è responsabile di danni materiali o lesioni personali causate da un uso improprio o da un mancato rispetto delle istruzioni di sicurezza.
- La pulizia eseguita secondo le indicazioni di questo manuale è l'unica manutenzione necessaria per questo apparecchio.
- Qualora l'apparecchio dovesse essere riparato, assicurarsi che la riparazione venga eseguita da una ditta autorizzata.
- Non si devono apportare modifiche o alterazioni all'apparecchio.
- Se si verificano problemi durante i 2 anni successivi all'acquisto, che sono coperti dalla garanzia del fabbricante, potete tornare al punto vendita e farvelo sostituire con un apparecchio nuovo.
- Per qualsiasi domanda o reclamo si prega di contattare il dettagliante presso cui avete acquistato l'apparecchio.
- Questo apparecchio è coperto da una garanzia di 24 mesi a partire dalla data di acquisto (ricevuta).
- Questa garanzia include soltanto difetti materiali o di fabbricazione.
- Se desiderate fare un reclamo, per favore restituite l'intero apparecchio al vostro negoziante nell'imballo originale, unitamente alla ricevuta di acquisto.

- Danni agli accessori non comportano l'automatica sostituzione gratuita dell'intero apparecchio. In questi casi contattare il nostro servizio assistenza. La rottura di parti in vetro o in plastica è sempre soggetta a pagamento.
- Difetti alle parti consumabili o alle parti soggette a usura, così come la pulizia, la manutenzione o la sostituzione di dette parti non è coperta da garanzia e quindi deve essere pagata!
- La garanzia decade in caso di manomissione non autorizzata.
- Dopo la scadenza della garanzia le riparazioni possono essere effettuate da un rivenditore autorizzato o dal servizio assistenza dietro pagamento dei costi previsti.

LINEE GUIDA PER LA PROTEZIONE AMBIENTALE

Al termine del suo utilizzo questo apparecchio non deve essere gettato tra i rifiuti domestici, ma deve essere consegnato ad un punto centrale di raccolta per il riciclo delle apparecchiature elettriche ed elettroniche domestiche. Questo simbolo sull'apparecchio, il manuale di istruzioni e la confezione mettono in evidenza questo problema importante. I materiali usati in questo apparecchio possono essere riciclati. Riciclando i dispositivi domestici puoi contribuire alla protezione del nostro ambiente. Contattare le autorità locali per informazioni in merito ai punti di raccolta.

Confezione

La confezione è riciclabile al 100%, restituire la confezione separatamente.

Prodotto

Questo apparecchio è contrassegnato da un marchio corrispondente alla Direttiva Europea 2002/96/EC sui Rifiuti delle Apparecchiature Elettriche ed Elettroniche (RAEE). Assicurarne il corretto riciclo aiuterà a prevenire possibili conseguenze negative all'ambiente e alla salute.

Dichiarazione CE di conformità

L'apparecchio è stato progettato per entrare in contatto con gli alimenti secondo la Direttiva EC 89/109/EEC. L'apparecchio è stato progettato, prodotto e commercializzato in accordo alle norme di sicurezza previste dalla Direttiva Bassa Tensione "N° 2006/95/EC, i requisiti di protezione previsti dalla Direttiva EMC 2004/108/EC "Compatibilità elettromagnetica" e i requisiti previsti dalla Direttiva 93/68/EEC.

Käre kund,

Vi gratulerar till ditt inköp av denna högkvalitetsprodukt. Läs instruktionsmanualen noga så att du kan använda apparaten på bästa möjliga sätt. Denna manual innehåller alla nödvändiga instruktioner och råd för användning, rengöring och underhåll av apparaten. Om du följer dessa instruktioner är du garanterad utmärkta resultat, det besparar dig tid och du undviker problem. Vi hoppas du kommer ha mycket glädje av att använda denna apparat.

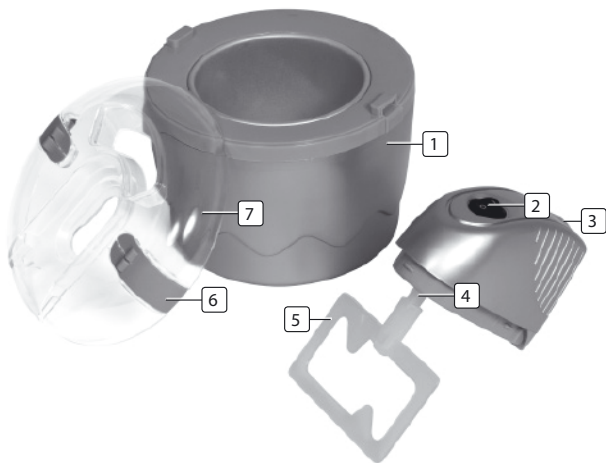
VIKTIGA SÄKERHETSANORDNINGAR

- Läs bruksanvisningen noga innan du börjar använda apparaten. Förvara dessa anvisningar, garantibeviset, inköpskvittot och, om möjligt, förpackningen (även innerförpackningen) på en säker plats.
- Denna apparat är ej avsedd att användas av personer (inkl. barn) med nedsatta sinnesförmågor, eller nedsatt fysisk eller mental förmåga, eller som saknar erfarenhet och kunskap, om de inte är under tillsyn av eller erhållit anvisningar om apparatens användning av en person som är ansvarig för deras säkerhet.
- Om dessa säkerhetsanvisningar ignoreras kan inget ansvar utkrävas av tillverkaren för eventuella skador som uppkommer.
- För att skydda barn mot farorna med elektriska apparater ber vi dig att aldrig lämna apparaten utan tillsyn. Välj därför en förvaringsplats för apparaten som är oåtkomlig för barn. Kontrollera så att kabeln inte hänger nedåt.
- Denna apparat får endast användas för hushållsändamål och endast för det syfte den är konstruerad för.
- Apparaten måste placeras på en stabil, jämn yta.
- Använd den inte när apparaten har fallit, om det finns några tecken på skada eller om den läcker.
- Använd aldrig apparaten oövervakad.
- Alla reparationer måste utföras av en kompetent kvalificerad reparation (*).
- Var noga med att förvara apparaten i en torr miljö.
- Det är absolut nödvändigt att apparaten alltid är ren eftersom den kommer i direkt kontakt med livsmedel.
- Kontrollera så att apparatens spänning stämmer överens med hemmets huvudspänning. Märkspänning: AC220-240V 50Hz. Väggtuttaget måste vara minst 16 A eller 10 A trög säkring.
- Denna apparat uppfyller alla standarder för elektromagnetiska fält (EMF). Om den hanteras ordentligt och enligt anvisningarna i denna bruksanvisning är apparaten säker att använda enligt de vetenskapliga bevis som finns tillgängliga för närvarande.
- Användning av tillbehör som inte rekommenderas av tillverkaren kan orsaka skador och ogiltiggör eventuella garantier.
- Flytta aldrig apparaten genom att dra den i sladden och se till att sladden inte kan trassla sig.
- För att undvika eltötar ska du aldrig sänka ned sladden, kontakten eller apparaten i vatten eller någon annan vätska.
- Dra alltid ut kontakten ur uttaget när du ska byta revervdelar eller utföra underhåll på apparaten.
- Använd inte den här apparaten om sladden eller kontakten är skadad eller om apparaten inte fungerar ordentligt eller om den har skadats på något sätt. För att undvika faror ska alltid en skadad sladd eller kontakt bytas av en auktoriserad tekniker (*). Försök inte reparera apparaten själv.
- Använd inte apparaten i närheten av direkta värmekällor.
- Dra ut kontakten ur uttaget när du inte använder apparaten.
- Använd inte denna apparat i badrum eller nära en ho fylld med vatten. Om denna apparat faller ner i vatten får du inte under några omständigheter ta i apparaten utan att först ha dragit ur kontakten ur väggtuttaget.

- * *Kompetent kvalificerad reparation: tillverkarens eller importörens kundtjänst eller en kvalificerad, godkänd och kompetent person som kan utföra den här typen av reparationer utan att utsätta sig själv eller andra för faror. Lämna alltid in apparaten till den reparation.*

BESKRIVNING AV DELAR

1. Frysskål
2. På/av-knapp
3. Huvudenhet
4. Omrörareaxel
5. OmrörareLåsklämma
6. Låsklämma
7. Genomsiktig lock



INNAN FÖRSTA ANVÄNDNINGEN

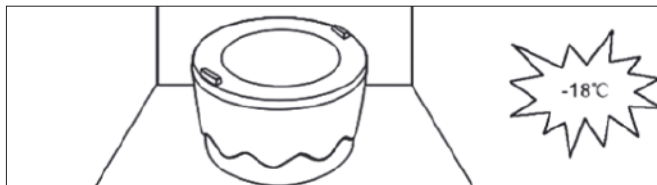
- Diska frysskålen, locket och omröraren i varmt tvålatten. Var noga med att skölja och torka alla delar ordentligt.
- Torka av motorenheten med en fuktig trasa.
- Sänk inte ner motorenheten i vatten eller annan vätska.
- Placera inte motorenheten eller någon av delarna i diskmaskinen.

Frysa ner kylbehållarna (Fig.02)

Det viktigaste steget för att göra glass är att se till att kylbehållarna är ordentligt frysta.

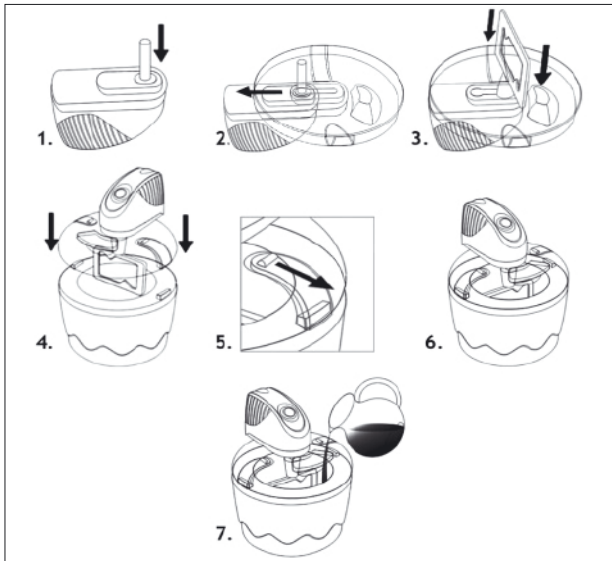
- Placera frysskålen i frysen och se till att temperaturen i frysen är minst -18°C.
- För bästa resultat bör kylbehållaren placeras upprätt längst in i din frys, där temperaturen är kallast.
- Hur lång tid du behöver frysa skålen (minst 8 timmar), beror på temperaturen i frysen.
- För att kontrollera de ideala frysförhållandena råder vi att skaka frysskålen, du bör inte höra någon vätska röra sig mellan väggarna i frysskålen.

Tips: Förvara kylbehållaren i frysen, detta gör att du kan göra din favoritglass när du vill.



Montering av apparaten (Fig.03)

- Håll motorenheten upp och ner och sätt i omröraxeln i hålet.
- Skjut in det genomskinliga locket i motorenhetens ben.
- Tryck på omröraren på omröraxeln och vänd tillbaka den.
- Ta frysskålen ur frysen, se till att den är helt fryst. Placera det redan monterade locket med motorenhet och omrörare på frysskålen.
- Skjut på låsklämmorna och se till att de är ordentligt låsta.
- Slå på enheten med hjälp av på/av-knappen.
- Håll ingredienserna genom matarhålet ner i frysskålen.
- Lämna maskinen PÅ i cirka 20-40 minuter. Maximal drifttid är 1 timme.

**OBS: MOTORN ARBETAR LÅNGSAMT OCH SKAKAR, DETTA BEROR PÅ EN FÖRDRÖJNING PÅ MOTORN.**

Obs: hemlagad glass kommer inte att ha samma konsistens som hårs, butiksinköpt glass. Konsistensen kommer att bli mer mjuk och gräddig. För att göra glassen hårdare, använd en gummispatel eller träsked och ta bort glassen från kylbehållaren till en sluten behållare. Placera denna behållare tillbaka in i frysen under flera timmar, eller tills glassen blir hård.

HUR MAN RENGÖR

- Frysskålen, omröraren och locket kan rengöras med varmt vatten och mildt rengöringsmedel. Motorenheten kan rengöras med hjälp av en fuktig trasa.
- Placera inte några delar i diskmaskinen. Sänk aldrig ner motorenheten i vatten.
- Se till att alla delar torkas ordentligt.
- Placera aldrig frysskålen i frysen när den ännu är våt.
- Förvara aldrig omröraren och/eller drivaxeln i frysen.

SV

RECEPT**Vaniljsåsbasead vaniljglass***Ingredienser*

- 3 äggulor
- 50 till 60 gram strösocker
- 200 ml mellanmjölk
- 100 ml vispgrädde
- några droppar vaniljessens

Häll äggulor och socker i en glasskål och blanda ihop. Använda en kastrull för att långsamt värma mjölken till kokpunkten, håll sedan äggen i blandningen. Placera blandningen i kastrullen och rör hela tiden tills blandningen tjocknar och bildar en film över baksidan på skeden. Se till att det inte börjar koka! Rör i grädden och vaniljessensen. Häll blandningen i frysskålen med omröraren igång. Låt frysa tills önskad konsistens uppnås.

Hallonyoghurtglass

Ingredienser

- 200 gram färska hallon
- 60 gram strösocker
- 250 ml naturell yoghurt

Mosa hallonen. För ett mjukt resultat ta bort fröna genom silning. Tillsätt socker och naturell yoghurt och blanda ihop. Häll blandningen i frysskålen med omröraren igång. Låt frysa tills önskad konsistens uppnås.

Citronsorbet

Ingredienser

- 150 ml citronsaft
- saft från ½ apelsin
- 210 gram strösocker
- 210 ml vatten
- 1 äggvita

Värm saft, vatten och socker i en kastrull. Rör ordentligt till kokning och låt det vara så i 2-3 minuter. Låt det svalna. Tillsätt ägget i kastrullen och blanda. Häll blandningen i den kylda skålen (samtidigt som bladet går).

GARANTI

- Tristar kan inte hållas ansvariga för skador som orsakats av:
 - o Att apparaten har fallit ned
 - o Att apparaten har ändrats tekniskt av ägaren eller tredje person
 - o Att apparaten har används felaktigt
 - o Att apparaten har råkat ut för normalt slitage
- Genom att reparation utförs kommer inte den ursprungliga garantitiden på 24 månader att förlängas, och inte heller rätten till en ny uppfyllande garanti. Denna garanti gäller endast på europeisk mark. Denna garanti upphäver inte det europeiska direktivet 1944/44CE.
- Spara alltid ditt kvitto, utan kvittot kan du inte göra anspråk på någon som helst garanti.
- Skador som orsakats av att bruksanvisningen inte följts leder till att garantin ogiltigförklaras. Om detta leder till följdskador kan Tristar inte hållas ansvariga.
- Tristar kan inte hållas ansvariga för materiell skada eller personskada som orsakas av felaktig användning eller av att säkerhetsanvisningarna inte följts.
- Rengöringen som nämns i denna bruksanvisning är det enda underhåll som behövs utföras för denna apparat.
- Om apparaten behöver repareras måste detta utföras av en auktoriserad firma.
- Denna apparat får inte modifieras eller ändras.
- Om det uppstår problem med apparaten inom 2 år från inköpsdatumet och dessa täcks av fabriksgarantin kan du gå till inköpsstället och byta ut apparaten mot en ny.
- För frågor eller uppfyllelser kontaktar du din återförsäljare, "köpstället".
- Denna apparat täcks av en 24 månaders garanti som startar på inköpsdagen (kvittot).
- I denna garanti ingår endast material- och tillverkningsfel.

- Om du vill göra anspråk på garantin ber vi dig att lämna in hela apparaten i originalförpackningen till din återförsäljare tillsammans med kvittot.
- Skador på tillbehör innebär inte automatiskt att hela apparaten byts ut utan kostnad. Ta kontakt med vår "hotline" vid sådana fall. Det tas alltid ut en kostnad om delar av glas eller plast har gått sönder.
- Skador på förbrukningsvaror eller delar som utsätts för slitage i form av t.ex. rengöring, underhåll eller byte omfattas inte av garantin och måste därför alltid betalas.
- Garantin upphör att gälla vid obehöriga ändringar av apparaten.
- När garantin har gått ut kan reparationer utföras av en kompetent återförsäljare eller annan reparationservice mot påföljande betalning.

RIKTLINJER FÖR SKYDDANDE AV MILJÖN

Denna apparat ska ej slängas bland vanligt hushållsavfall när den slutat fungera. Den ska slängas vid en återvinningsstation för elektriskt och elektroniskt hushållsavfall. Denna symbolen på apparaten, bruksanvisningen och förpackningen gör dig uppmärksam på denna viktiga fråga. Materialen som används i denna apparat kan återvinnas. Genom att återvinna hushållsapparater gör du en viktig insats för att skydda vår miljö. Fråga de lokala myndigheterna var det finns insamlingsställen.

Förpackningen

Förpackningen består av 100 % återvinningsbart material, lämna in förpackningen uppdelad.

Produkten

Denna apparat är märkt enligt EU-direktivet 2002/96/EC om avfall från elektrisk och elektronisk utrustning (WEEE). Genom att se till att produkten återvinns ordentligt hjälper du till att förhindra att den påverkar miljön och människors hälsa på ett negativt sätt

EU-deklaration om överensstämmelse

Denna apparat är gjord för att komma i direkt kontakt med mat och är tillverkad i enlighet med EU-direktiv 89/109/EEC.

Denna apparat är skapad, tillverkad och marknadsförd i enlighet med säkerhetsmålen i Lågvoltsdirektivet "Nr 2006/95/EC, skyddskraven i EMC-direktivet 2004/108/EC "Elektromagnetisk kompatibilitet" och kraven i direktivet 93/68/EEC.

★★★
TRISTAR

Quality shouldn't be a luxury!



RA-2992



BP-2973



SA-1123



www.tristar.eu