

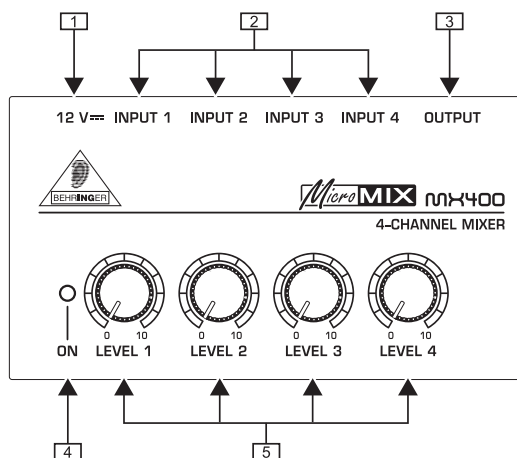
BEHRINGER MicroMIX MX400

BIENVENUE CHEZ BEHRINGER

Merci d'avoir fait confiance aux produits BEHRINGER en choisissant le mixeur ligne MicroMIX MX400.

Ce mixeur compact quatre canaux est idéal pour tous ceux qui souhaitent pouvoir mixer simplement et rapidement jusqu'à 4 signaux ligne. Malgré sa taille incroyablement compacte, le MX400 garantit un son neutre de grande qualité même à volume maximal.

COMMANDES ET CONNEXIONS



Commandes et connexions du MX400

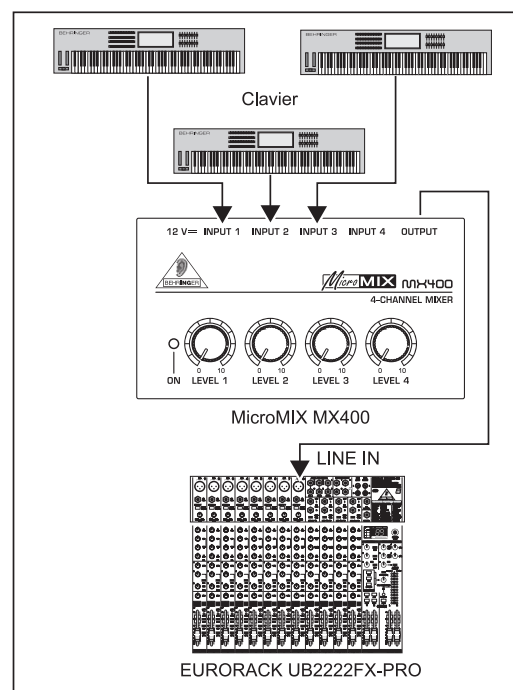
- 1 Reliez le bloc d'alimentation fourni au connecteur 12 V du MX400. Ce dernier est allumé dès que le bloc d'alimentation est branché à la tension secteur. Pour désolidariser le MX400 du secteur, vous devez donc débrancher son bloc d'alimentation.
- 2 Câblez les sources sonores de niveau ligne aux quatre entrées *INPUT* sur jacks asymétriques.
- 3 Des distorsions peuvent apparaître dans un canal du MX400 lorsque le volume de la source sonore alimentant le canal en question est trop élevé !
- 3 La sortie *OUTPUT* délivre le mixage des signaux des canaux. La sortie s'effectue sur une embase jack asymétrique.
- 4 La LED *ON* s'allume pour signaler que le MX400 est en service.
- 5 Les potentiomètres *LEVEL* règlent le volume de sortie de chaque canal.

N'oubliez pas que des niveaux de pression acoustique élevés peuvent endommager irrémédiablement votre système auditif ainsi que votre casque et/ou vos haut-parleurs. Placez toutes les commandes de volume en butée gauche avant de brancher l'appareil. Veillez toujours à travailler à des puissances raisonnables.

NUMERO DE SERIE. Vous trouverez le numéro de série du MX400 sur la base de l'appareil.

APPLICATIONS

L'illustration suivante propose un exemple d'intégration du MicroMIX MX400 dans votre système.



Câblage du MX400

GARANTIE

Consultez notre site <http://www.behringer.com> pour prendre connaissance de nos conditions de garantie actuelles.

BEHRINGER MicroMIX MX400

CARACTERISTIQUES TECHNIQUES

LINE INPUTS (entrées ligne)

Type	Embases jack asymétriques de 6,3 mm
Impédance	Min. 4,7 kΩ
Niveau d'entrée max.	+16 dBu

OUTPUT (sortie)

Type	Embase jack asymétrique de 6,3 mm
Impédance	Approx. 80 Ω
Niveau de sortie max.	+16 dBu

ALIMENTATION ELECTRIQUE

Bloc d'alimentation externe,
12 V --- / 150 mA

Tension secteur	
Etats-Unis/Canada	120 V~, 60 Hz
Chine	220 V~, 50 Hz
Royaume-Uni/Australie	240 V~, 50 Hz
Europe	230 V~, 50 Hz
Japon	100 V~, 50 / 60 Hz

DIMENSIONS / POIDS

Dimensions (HxPxL)	Approx. 46,5 mm x 57,2 mm x 103,6 mm
Poids	Approx. 190 g

La société BEHRINGER apporte le plus grand soin à la fabrication de ses produits pour vous garantir la meilleure qualité. Des modifications nécessaires peuvent donc être effectuées sans notification préalable. C'est pourquoi les caractéristiques et la configuration physique des produits peuvent différer des spécifications et illustrations présentées dans ce manuel.

CONSIGNES DE SECURITE

- 1) Lisez ces consignes.
- 2) Conservez ces consignes.
- 3) Respectez tous les avertissements.
- 4) Respectez toutes les consignes d'utilisation.
- 5) N'utilisez jamais l'appareil à proximité d'un liquide.
- 6) Nettoyez l'appareil avec un chiffon sec.
- 7) Veillez à ne pas empêcher la bonne ventilation de l'appareil via ses ouïes de ventilation. Respectez les consignes du fabricant concernant l'installation de l'appareil.
- 8) Ne placez pas l'appareil à proximité d'une source de chaleur telle qu'un chauffage, une cuisinière ou tout appareil dégageant de la chaleur (y compris un ampli de puissance).
- 9) Ne supprimez jamais la sécurité des prises bipolaires ou des prises terre. Les prises bipolaires possèdent deux contacts de largeur différente. Le plus large est le contact de sécurité. Les prises terre possèdent deux contacts plus une mise à la terre servant de sécurité. Si la prise du bloc d'alimentation ou du cordon d'alimentation fourni ne correspond pas à celles de votre installation électrique, faites appel à un électricien pour effectuer le changement de prise.
- 10) Installez le cordon d'alimentation de telle façon qu'il ne puisse pas être endommagé, tout particulièrement à proximité des prises et rallonges électriques ainsi que de l'appareil.
- 11) Utilisez exclusivement des accessoires et des appareils supplémentaires recommandés par le fabricant.
- 12) Utilisez exclusivement des chariots, des diables, des présentoirs, des pieds et des surfaces de travail recommandés par le fabricant ou livrés avec le produit. Déplacez précautionneusement tout chariot ou diable chargé pour éviter d'éventuelles blessures en cas de chute.
- 13) Débranchez l'appareil de la tension secteur en cas d'orage ou si l'appareil reste inutilisé pendant une longue période de temps.
- 14) Les travaux d'entretien de l'appareil doivent être effectués uniquement par du personnel qualifié. Aucun entretien n'est nécessaire sauf si l'appareil est endommagé de quelque façon que ce soit (dommages sur le cordon d'alimentation ou la prise par exemple), si un liquide ou un objet a pénétré à l'intérieur du châssis, si l'appareil a été exposé à la pluie ou à l'humidité, s'il ne fonctionne pas correctement ou à la suite d'une chute.

Caractéristiques techniques et apparence susceptibles d'être modifiées sans notification préalable. Contenu exact lors de l'impression. Les noms et logos respectifs des sociétés, institutions ou publications représentés ou cités ici sont des marques déposées de leurs propriétaires respectifs. Leur utilisation n'implique pas que BEHRINGER® possède des droits sur ces marques déposées ou qu'il existe une affiliation entre BEHRINGER® et les propriétaires de la marque déposée. BEHRINGER® décline toute responsabilité concernant l'exactitude et l'intégrité des descriptions, illustrations et indications contenues ici. Les couleurs et spécifications représentées peuvent être légèrement différentes de celles du produit. Les produits sont vendus uniquement par nos revendeurs agréés. Les distributeurs et revendeurs ne sont pas des concessionnaires BEHRINGER®. Par conséquent, ils ne sont en aucun cas autorisés à lier BEHRINGER® par engagement ou représentation explicite ou implicite. Tous droits d'auteur réservés pour ce document. Toute reproduction ou transmission complète, partielle ou modifiée de ce document, quels qu'en soient le but, la forme et les moyens, est interdite sans la permission écrite de BEHRINGER Spezielle Studiotechnik GmbH. BEHRINGER® est une marque déposée.

TOUS DROITS RESERVES.

© 2005 BEHRINGER Spezielle Studiotechnik GmbH.
BEHRINGER Spezielle Studiotechnik GmbH,
Hanns-Martin-Schleyer-Str. 36-38, 47877 Willich-Münchheide II, Allemagne.
Tel. +49 21 54 9206 0, Fax +49 2154 9206 4903