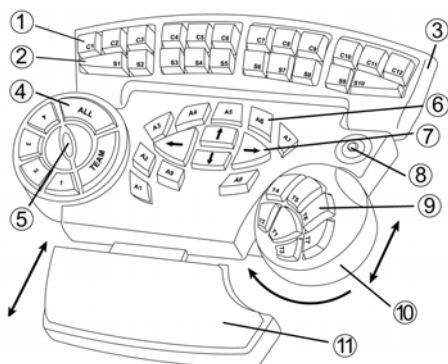


Tacticalboard



F CARACTÉRISTIQUES TECHNIQUES

1. 12 touches de commande
2. 10 touches de sélection
3. Zone de commande / de sélection réglable
4. 6 touches Chatterbox pour les communications orales
5. Bouton de réglage du volume
6. 9 touches d'action
7. 4 touches directionnelles
8. Bouton Echap
9. 7 touches pour le pouce
10. Zone de commande au pouce réglable
11. Repose-poignet ajustable
12. Pattes pour réglage de l'inclinaison
13. Connecteur USB

I CARATTERISTICHE TECNICHE

1. 12 tasti di comando
2. 10 tasti di selezione
3. Aree comando / selezione regolabili
4. 6 pulsanti Chatterbox per comunicazioni audio
5. Pomello regolazione volume
6. 9 pulsanti-azione
7. 4 pulsanti direzionali
8. Pulsante Escape
9. 7 pulsanti da pollice
10. Zona pollice regolabile
11. Supporto per polso in gel regolabile
12. Piedini di sostegno retrattili
13. Connettore USB

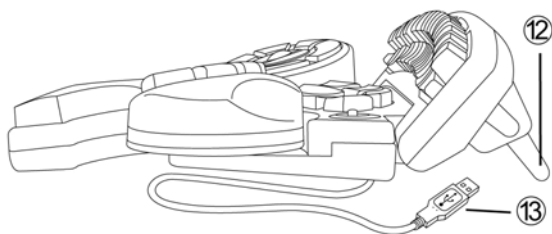
NL TECHNISCHE KENMERKEN

1. 12 commando toetsen
2. 10 select toetsen
3. Instelbare commando / select zone
4. 6 Chatterbox knoppen voor audio communicatie
5. Volume knop
6. 9 actietoetsen
7. 4 richtingstoetsen
8. Escape toets
9. 7 duimtoetsen
10. Instelbare duimzone
11. Instelbare pols ondersteuning
12. Inklapbare steuntjes
13. USB aansluiting

Pour PC (Windows 98 ou supérieur) équipés d'un port USB.

Per PC (Windows 98 o superiore) dotati di porte USB.

Voor de PC (Windows 98 of hoger) uitgerust met een USB poort.



F INSTALLATION MATÉRIELLE

1. Branchez le connecteur USB sur l'un des ports USB situés à l'arrière de votre ordinateur : Windows détectera automatiquement le Tacticalboard (si vous branchez un périphérique USB pour la première fois, il est possible que, pendant l'installation, Windows vous demande d'insérer le CD-ROM Windows afin d'installer les fichiers système nécessaires).

Remarque : sous Windows 98, l'*Assistant Ajout de Nouveau Matériel* se charge de rechercher pour vous les pilotes appropriés : cliquez sur *Suivant* et suivez les instructions portées à l'écran pour terminer l'installation.

2. Vous pouvez maintenant procéder à l'installation logicielle.

I INSTALLAZIONE HARDWARE

1. Inserite il connettore USB in una qualsiasi porta USB posta sul retro del vostro computer: Windows individuerà automaticamente la Tacticalboard (se state collegando per la prima volta una periferica USB, durante l'installazione è possibile che Windows vi chieda di inserire il CD-ROM di Windows per ottenere i necessari file di sistema).

N.B. In Windows 98, l'*Installazione Guidata Nuovo Hardware* individuerà automaticamente il driver più adatto: fate clic su *Avanti* e completate l'installazione seguendo le istruzioni che appariranno sullo schermo.

2. Potete ora procedere all'installazione del software.

NL HARDWARE INSTALLATIE

1. Sluit de USB plug aan op de USB poort aan de achterkant van de computer. Windows zal automatisch het Tacticalboard detecteren (als dit de eerste keer is dat je een USB apparaat aanluit kan Windows gedurende de installatie vragen om de Windows CD-ROM om de benodigde systeem bestanden te installeren).

N.B. Onder Windows 98 zal de *Nieuwe Hardware Toevoegen Wizard* de juiste drivers vinden, klik op *Volgende* en volg de instructies op het scherm om de installatie te voltooien.

2. Nu kan de software worden geïnstalleerd.

F LOGICIELS FOURNIS

Le CD d'installation comprend trois logiciels : Thrustmapper (qui va vous permettre de configurer les touches de votre Tacticalboard), TeamSound (pour les communications orales en temps réel entre les joueurs lors des parties multijoueurs) et Game Commander 2 (logiciel de commande vocale dans les parties en solo).

L'installation de Thrustmapper est vivement recommandée afin de profiter de toutes les possibilités de programmation offertes par le Tacticalboard. L'installation des deux autres logiciels, même si elle est facultative, demeure tout de même conseillée.

Pour plus d'informations sur l'utilisation de Thrustmapper pour configurer votre Tacticalboard, veuillez vous référer à la documentation électronique. Le manuel est accessible depuis Thrustmapper en sélectionnant l'option *Sommaire* du menu *Aide*.

© Guillemot Corporation 2001. Thrustmaster®, Thrustmapper™ et Tacticalboard™ sont des marques et/ou des marques déposées de Guillemot Corporation S.A. Game Commander™ est une marque de Mindmaker, Inc. TeamSound™ est une marque de WiredRed Corporation. Adobe™ et Acrobat™ sont des marques de Adobe Systems, Inc. Tous droits réservés. Toutes les autres marques sont des marques et/ou des marques déposées de leurs propriétaires respectifs. Illustrations non contractuelles. Le contenu, la conception et les spécifications sont susceptibles de changer sans préavis et de varier selon les pays.

I PRESENTAZIONE DEL SOFTWARE

Il CD-ROM contiene tre diverse applicazioni software: Thrustmapper (il software di programmazione fornito assieme alla vostra Tacticalboard); TeamSound (per comunicazioni audio in tempo reale tra giocatori durante le sessioni di gioco online) e Game Commander 2 (per comandi vocali in tempo reale durante le sessioni di gioco offline).

Per sfruttare appieno tutti i vantaggi offerti dalla programmabilità di Tacticalboard, vi consigliamo vivamente di installare, come minimo, il software Thrustmapper. L'installazione degli altri due programmi è altresì consigliata, ma opzionale.

Per maggiori informazioni sull'utilizzo e la configurazione di Thrustmapper, fate riferimento al dettagliato manuale elettronico di aiuto. Potrete accedere al manuale elettronico selezionando l'opzione *Contenuto* dal menu *Aiuto* del programma Thrustmapper.

© Guillemot Corporation 2001. Thrustmaster®, Thrustmapper™ e Tacticalboard™ sono marchi e/o marchi registrati da Guillemot Corporation S.A. Game Commander™ è un marchio di Mindmaker, Inc. TeamSound™ è un marchio di WiredRed Corporation. Adobe™ e Acrobat™ sono marchi di Adobe Systems, Inc. Tutti i diritti riservati. Tutti gli altri marchi registrati e nomi di prodotti vengono qui citati previa autorizzazione. Foto escluse. I contenuti, il design e le caratteristiche possono essere oggetto di modifiche senza preavviso e possono variare da un Paese all'altro.

NL SOFTWARE OVERZICHT

Er staan drie software applicaties op de CD-ROM: Thrustmapper (programmeringssoftware voor het Tacticalboard); TeamSound (voor real-time audio communicatie tussen spelers tijdens online gaming sessies); en Game Commander 2 (voor real-time stem commando's tijdens offline gaming).

Om goed gebruik te maken van de programmeringsopties van het Tacticalboard raden wij aan om minimaal de Thrustmapper software te installeren. De installatie van de overige twee applicaties is ook aan te raden, maar optioneel.

Kijk voor meer informatie omtrent het gebruik en de configuratie van Thrustmapper in de gedetailleerde elektronische help handleiding. De handleiding kan gestart worden door in het *Help* menu van de Thrustmapper applicatie voor *Inhoud* te kiezen.

© Guillemot Corporation 2001. Thrustmaster®, Thrustmapper™ en Tacticalboard™ zijn handelsmerken en/of geregistreerde handelsmerken van Guillemot Corporation S.A. Game Commander™ is een handelsmerk van Mindmaker, Inc. TeamSound™ is een handelsmerk van WiredRed Corporation. Adobe™ en Acrobat™ zijn handelsmerken van Adobe Systems, Inc. Alle rechten voorbehouden. Alle andere handelsmerken zijn het eigendom van hun respectievelijke eigenaren. Illustraties zijn niet bindend. Inhoud, ontwerpen en specificaties kunnen zonder voorafgaande kennisgeving gewijzigd worden en afwijken in verschillende landen.

F INSTALLATION LOGICIELLE

1. Insérez le CD d'installation dans votre lecteur de CD-ROM. Si le lancement ne se fait pas automatiquement, double-cliquez sur *Poste de travail* puis double-cliquez sur l'icône du CD-ROM.
2. Le menu d'installation du Tacticalboard apparaît, vous permettant de choisir les logiciels à installer.
3. Cliquez sur l'un des trois boutons à droite de l'écran pour installer le logiciel correspondant. Installez d'abord Thrustmapper, puis si vous le désirez les deux logiciels de communication (les touches Chatterbox étant conçues pour être utilisées avec TeamSound, l'installation de ce logiciel est vivement recommandée pour profiter de toutes les fonctions du Tacticalboard).
4. Suivez les instructions à l'écran pour terminer l'installation.

Remarque : vous serez amené à redémarrer votre ordinateur lors de l'installation des logiciels.

I INSTALLAZIONE DEL SOFTWARE

1. Inserite il CD-ROM di installazione nel vostro lettore CD-ROM. Se il CD-ROM non si avvia automaticamente, cliccare due volte su *Risorse del computer* e, quindi, sull'icona del CD-ROM.
2. Appairà la finestra principale per l'installazione del software di Tacticalboard, tramite la quale potrete scegliere tra tre diverse modalità di installazione.
3. Per procedere con il tipo di installazione desiderata, fate clic sul corrispondente pulsante posto nella parte destra dello schermo: per prima cosa, dovreste installare Thrustmapper, quindi installare gli altri due programmi, se lo desiderate (ricordate che i pulsanti Chatterbox sono progettati per essere utilizzati con TeamSound. Per questo motivo, l'installazione di tale software è vivamente raccomandata).
4. Completate la procedura di installazione seguendo le istruzioni che appariranno sullo schermo.

N.B. Quando il programma di installazione lo richiederà, assicuratevi di riavviare il sistema.

NL SOFTWARE INSTALLATIE

1. Plaats de installatie CD-ROM in de CD-ROM drive. Als de CD-ROM niet automatisch wordt gestart dubbelklik op *Deze computer*, dubbelklik dan op het CD-ROM icoon.
2. Het hoofdscherm van de Tacticalboard software installatie verschijnt met de verschillende installatie keuzes.
3. Klik op een van de drie knoppen aan de rechterkant van het scherm om de installatie te beginnen van de corresponderende software. Begin met het installeren van Thrustmapper en vervolgens de andere twee applicaties (de Chatterbox knoppen zijn ontworpen voor gebruik met TeamSound, installatie van deze software is dan ook aan te raden).
4. Volg de instructies op het scherm om de installatie te voltooien.

N.B. Start de computer opnieuw op als dat gevraagd wordt door het installatie programma.

F UTILISATION DES LOGICIELS

TeamSound est un logiciel conçu pour les parties multijoueurs qui va vous permettre de communiquer oralement avec les autres joueurs, sans aucun décalage ni grésillement. Tout ce dont vous avez besoin est une carte son compatible, un micro et une paire d'enceintes. Pour plus d'informations, reportez-vous au manuel électronique fourni sur le CD d'installation (Adobe Acrobat Reader requis) ou consultez le site www.teamsound.com.

Game Commander 2 est un logiciel de commande vocale conçu pour les parties en solo. Utilisé avec le Tacticalboard, il vous permet de contrôler à la voix la plupart des jeux tournant sous Windows en donnant des ordres. Game Commander 2 nécessite un micro et une carte son supportant le mode full-duplex. Pour plus d'informations, reportez-vous au manuel électronique fourni sur le CD d'installation (Adobe Acrobat Reader requis) ou consultez le site www.gamecommander.com.

Attention : l'utilisation simultanée de Game Commander 2 et de TeamSound n'est pas recommandée.

I UTILIZZO DEL SOFTWARE

TeamSound è un'applicazione vocale che garantisce dialoghi chiari e senza ritardi durante le sessioni di gioco online. Non dovrete disporre che di una scheda audio supportata, di un microfono e di una paio di cuffie collegate al vostro computer. Per ulteriori informazioni, fate riferimento al manuale in formato PDF incluso nel CD-ROM (richiede Adobe Acrobat Reader), o visitate il sito web www.teamsound.com.

Game Commander 2 è un software di controllo vocale per sessioni di gioco offline, che permette agli utenti di giocare alla maggior parte dei giochi per Windows utilizzando comandi vocali, uniti alla Tacticalboard. Per poter utilizzare Game Commander 2, avrete bisogno di una scheda sonora full-duplex e di un microfono. Per ulteriori informazioni, fate riferimento al manuale in formato PDF incluso nel CD-ROM (richiede Adobe Acrobat Reader), o visitate il sito web www.gamecommander.com.

Ricordate che non viene assicurato il corretto funzionamento della versione di Game Commander 2 presente nel CD-ROM, se utilizzata assieme a TeamSound.

NL GEBRUIK VAN DE SOFTWARE

TeamSound is een stemsoftware applicatie voor duidelijke en zonder vertragingen voice conferencing tijdens online gaming sessies. Hiervoor heb je een ondersteunende geluidskaart, microfoon en luidsprekers nodig. Kijk voor meer informatie in de PDF handleiding op de CD-ROM (Adobe Acrobat Reader vereist), of kijk op www.teamsound.com.

Game Commander 2 is stembesturing software voor offline gaming die gebruikers de mogelijkheid geeft om de meeste Windows gebaseerde games te besturen met gesproken commando's in samenwerking met het Tacticalboard. Om Game Commander 2 te gebruiken heb je een full-duplex geluidskaart en een microfoon nodig. Kijk voor meer informatie in de PDF handleiding op de CD-ROM (Adobe Acrobat Reader vereist), of kijk op www.gamecommander.com.

Het is niet gegarandeerd dat de versie van Game Commander 2 op de CD-ROM samenwerkt met TeamSound.