

■ SET POUR TRANSPORT DE MEUBLES

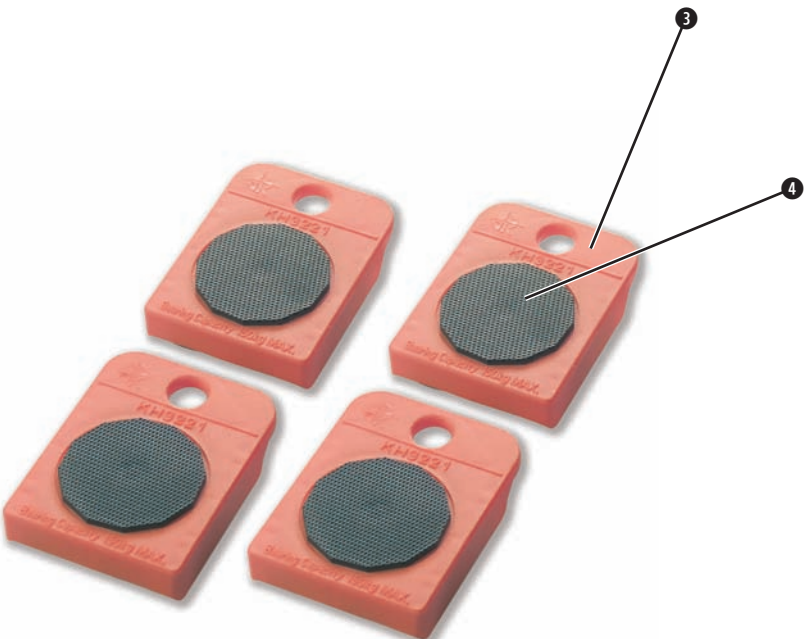


KH 3221

FR
BE **SET POUR TRANSPORT DE MEUBLES**
Mode d'emploi

NL
BE **MEUBELTRANSPORT SET**
Gebruiksaanwijzing

DE
AT
CH **MÖBELTRANSPORT-SET**
Bedienungsanleitung



SOMMAIRE	PAGE
Consignes de sécurité	2
Usage conforme	2
Description	2
Accessoires fournis	2
Présentation	3
Caractéristiques techniques	3
Placer le meuble sur les supports à roulettes	3
Déplacer le meuble	4
Enlever les supports à roulettes	4
Aide en cas de problème	4
Nettoyage	4
Stockage	4
Mise au rebut	5
Importateur/Service après-vente	5

Conservez ce mode d'emploi pour toutes questions ultérieures – et remettez-le également en même temps que l'appareil si vous le confiez à une autre personne.

SET POUR TRANSPORT DE MEUBLES

Consignes de sécurité

Risque de blessures !

- Il existe un risque d'accident important en cas de basculement de la charge. Assurez-vous que la charge à transporter ne puisse pas basculer. Faites-vous assister d'une autre personne. Déplacez la charge lentement.
- Il existe un risque d'accident si la charge est abaissée de manière incontrôlée. Abaissez la charge de manière contrôlée.
- Assurez-vous que le bras de levage et les quatre supports à roulettes sont en parfait état.
- N'utilisez pas de rallonge pour le bras de levage.
- Bloquez les portes des meubles avant le transport afin d'éviter qu'elles ne s'ouvrent involontairement.
- Assurez-vous qu'aucun obstacle ne se trouve sur le trajet.
- Utilisez le déplace-meuble avec quatre supports à roulettes uniquement sur des surfaces planes.
- Orientez les supports à roulettes sous le meuble de manière à ce que les roulettes soient orientées de manière identique.
- Ne laissez pas les enfants et les personnes nécessitant une surveillance manipuler le déplace-meuble avec quatre supports à roulettes. En effet ces personnes ne sont pas en mesure d'apprécier certains dangers.

Dommages matériels !

- Videz les meubles avant de les lever et de les transporter.
- Les meubles risquent d'être endommagés si le bras de levage est positionné de manière incorrecte. Faites glisser sous les meubles la tête mobile du bras de levage jusqu'à la butée.

- Placez les quatre supports à roulettes sous les coins extérieurs du meuble. Le meuble doit être totalement posé sur les quatre supports à roulettes.
- Transportez les meubles volumineux avec une autre personne.
- Assurez-vous qu'aucun obstacle ne se trouve sur le trajet.
- Utilisez le déplace-meuble avec quatre supports à roulettes uniquement sur des surfaces planes.

Usage conforme

Le déplace-meuble avec quatre supports à roulettes est uniquement conçu pour le transport de meubles sur de courtes distances.

Le déplace-meuble avec quatre supports à roulettes ne convient pas pour une utilisation professionnelle. Le fabricant décline toute responsabilité résultant d'un usage non conforme ou d'une erreur de manipulation.

Description

Le déplace-meuble avec quatre supports à roulettes permet de lever des meubles et de les poser sur les supports à roulettes.

Il vous permet ensuite de transporter les meubles sur de courtes distances avec un minimum d'effort.

Accessoires fournis

Contrôlez dès le déballage que tous les accessoires sont fournis et que le déplace-meubles avec quatre supports à roulettes est en parfait état :

- 1 bras de levage à tête amovible
- 4 supports à roulettes avec coupelle pivotante
- Mode d'emploi

Présentation

- ❶ Bras de levage
- ❷ Manche
- ❸ Support à roulettes
- ❹ Coupelle pivotante
- ❺ Tête amovible

Caractéristiques techniques

Charge admissible par support à roulettes : 150 kg
Poids : env. 1,1 kg

Placer le meuble sur les supports à roulettes

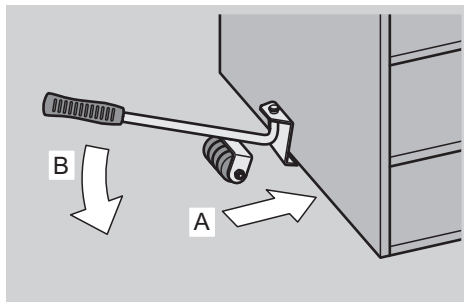
1. Assurez-vous de disposer de suffisamment d'espace pour travailler.
2. Écartez les obstacles tels que les autres meubles dans un espace de 1,5 m autour des supports à roulettes ❸.

❶ Remarque :

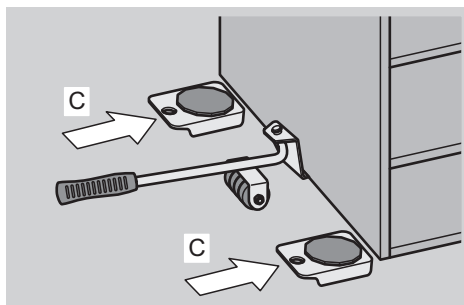
Pour éviter que le levage ne soit mal réparti, placez toujours le bras de levage ❶ au centre du côté à lever.

1. Saisissez le bras de levage ❶ par le manche ❷. La force requise est alors plus faible.
2. Déplacez la tête amovible ❺ du bras de levage ❶ au centre sous le meuble (A).
3. Pour lever le meuble, abaissez lentement le bras de levage ❶ (B).

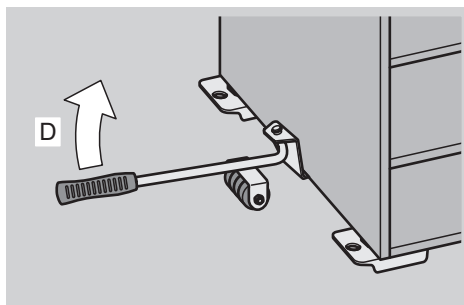
4. Gardez le bras de levage ❶ appuyé.



5. Faites glisser un support à roulettes ❸ (C) sous chacun des coins du meuble préalablement levé sur ce côté.



6. Pour abaisser le meuble sur les supports à roulettes ❸, remontez lentement le bras de levage ❶ (D).



7. Enlevez ensuite le bras de levage ❶.
8. Répétez ces opérations pour le côté opposé du meuble.

i Remarque :

Les supports à roulettes **3** comportent une coupelle pivotante **4**. Celles-ci vous permettent ensuite d'orienter les supports à roulettes **3** sous le meuble.

Déplacer le meuble

1. Orientez les supports à roulettes **3** dans la même direction.
2. Faites rouler le meuble à l'aide des supports à roulettes **3** jusqu'à l'endroit souhaité.

Enlever les supports à roulettes

i Remarque :

Pour éviter que le levage ne soit mal réparti, placez toujours le bras de levage **1** au centre du côté à lever.

1. Déplacez la tête amovible **5** du bras de levage **1** au centre sous le meuble.

i Remarque :

Saisissez le bras de levage **1** par le manche **2**. La force requise est alors plus faible.

2. Pour lever le meuble, abaissez lentement le bras de levage **1**.
3. Gardez le bras de levage **1** appuyé.
4. Retirez les supports à roulettes **3**.
5. Pour abaisser le meuble, remontez lentement le bras de levage **1**.
6. Enlevez ensuite le bras de levage **1**.
7. Répétez ces opérations pour le côté opposé du meuble.

Aide en cas de problème

Le meuble est difficile à déplacer.

- Orientez les supports à roulettes **3** dans la même direction.

Le meuble bascule légèrement.

- Placez les quatre supports à roulettes **3** sous les coins extérieurs du meuble. Le meuble doit être totalement posé sur les quatre supports à roulettes **3**.

Nettoyage

⚠ Attention

Le déplace-meuble avec quatre supports à roulettes **3** risque d'être endommagé.

Ne nettoyez jamais le bras de levage **1** et les quatre supports à roulettes **3** avec de l'essence, un solvant ou un produit nettoyant agressant le plastique.

Nettoyez le bras de levage **1** et les quatre supports à roulettes **3** uniquement à l'aide d'un chiffon humide.

Stockage

Les supports à roulettes **3** comportent un trou. Celui-ci permet de suspendre les supports à roulettes, par exemple sur un panneau à outils perforé. Vous pouvez aussi garder le déplace-meuble avec quatre supports à roulettes dans son emballage.

Mise au rebut

L'appareil ne doit jamais être jeté dans la poubelle domestique normale.

Éliminez l'appareil par l'intermédiaire d'une entreprise de traitement des déchets autorisée ou via le service de recyclage de votre commune.

Veuillez respecter les règlements actuellement en vigueur. En cas de doutes, contactez votre organisation de recyclage.



Procédez à une élimination des matériaux d'emballage respectueuse de l'environnement.

Importateur/Service après-vente

KOMPERNASS GMBH
BURGSTRASSE 21
44867 BOCHUM, GERMANY

www.kompernass.com

INHOUDSOPGAVE

BLADZIJD

Veiligheidsvoorschriften	8
Gebruik volgens de bestemming	8
Beschrijving	8
Inhoud van het pakket	8
Overzicht	9
Technische gegevens	9
Meubelstuk op de transport-rollen plaatsen	9
Meubelstuk verschuiven	10
Transportrollen verwijderen	10
Hulp bij problemen	10
Reinigen	10
Opbergen	10
Milieurichtlijnen	11
Importeur/Service	11

Bewaar deze handleiding voor toekomstige vragen – en geef deze mee wanneer u het apparaat overdoet aan iemand anders!

MEUBELTRANSPORT SET

Veiligheidsvoorschriften

Letselgevaar!

- Omkantelende lasten kunnen zwaar letsel tot gevolg hebben. Zorg ervoor dat de te transporteren last niet kan omkantelen. Laat een tweede persoon meehelpen. Beweeg de last alleen langzaam.
- Ongecontroleerd omlaaggebrachte lasten kunnen letsel tot gevolg hebben. Laat de last alleen gecontroleerd zakken.
- Gebruik de hefboomarm en de vier transportrollen uitsluitend als ze compleet en zonder gebreken zijn.
- Verleng de hefboomarm niet.
- Zorg vóór het transport dat deuren van meubelstukken niet onbedoeld open kunnen gaan.
- Zorg ervoor dat op de transportroute geen obstakels in de weg staan.
- Gebruik de meubeltransporteur met vier transportrollen uitsluitend op vlakke oppervlakken.
- Plaats de transportrollen zodanig onder het meubelstuk, dat de rollen in dezelfde richting wijzen.
- Laat kinderen en personen die toezicht behoeven, niet zonder toezicht de meubeltransporteur met vier transportrollen gebruiken. Zij kunnen mogelijke gevaren niet altijd juist inschatten.

Materiële schade!

- Verwijder vóór het optillen en het transport de inhoud uit de meubelstukken.
- Door foutief aanbrengen van de hefboomarm kunnen de meubelstukken beschadigd raken. Schuif de beweeglijke kop van de hefboomarm altijd tot de aanslag onder de meubelstukken.
- Plaats de vier transportrollen onder de buitenhoeken van het meubelstuk. Het meubelstuk moet daarbij over zijn volledige vlak op de vier transportrollen liggen.
- Transporteer grotere meubelstukken samen met een tweede persoon.

- Zorg ervoor dat op de transportroute geen obstakels in de weg staan.
- Gebruik de meubeltransporteur met vier transportrollen uitsluitend op vlakke oppervlakken.

Gebruik volgens de bestemming

De meubeltransporteur met vier transportrollen is uitsluitend bestemd voor het transporteren van meubelstukken over korte afstanden.

De meubeltransporteur met vier transportrollen is niet bestemd voor bedrijfsmatig gebruik.

De fabrikant aanvaardt geen aansprakelijkheid voor schade die wordt veroorzaakt door gebruik dat niet overeenstemming is met de bestemming of door foutieve bediening.

Beschrijving

Met behulp van de meubeltransporteur met vier transportrollen kunt u meubelstukken optillen en op de transportrollen plaatsen.

Vervolgens kunt u de meubelstukken met geringe krachtsinspanning over korte afstanden transporteren.

Inhoud van het pakket

Controleer onmiddellijk na het uitpakken of het geleverde pakket volledig is en of de meubeltransporteur met vier transportrollen vrij van gebreken is:

- 1 hefboomarm met beweeglijke kop
- 4 transportrollen met draaibaar draagplateau
- Handleiding

Overzicht

- 1 Hefboomarm
- 2 Handgreep
- 3 Transportrol
- 4 Draaibaar draagplateau
- 5 Beweeglijke kop

Technische gegevens

Belastbaarheid per transportrol: 150 kg

Gewicht: ca. 1,1 kg

Meubelstuk op de transportrollen plaatsen

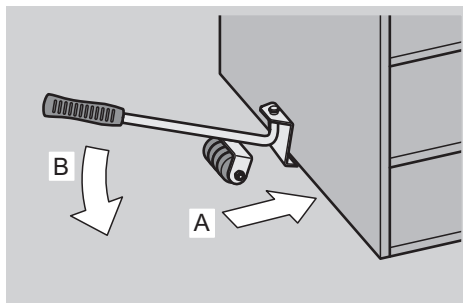
1. Controleer of er voldoende ruimte is om veilig te kunnen werken.
2. Verwijder obstakels zoals andere meubelstukken in een straal van ca. 1,5 m rondom de transportrollen 3.

i **Opmerking:**

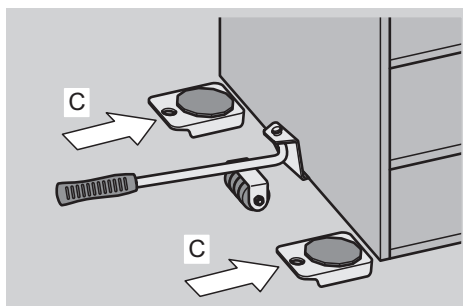
Om een niet gelijkmatig opheffen te voorkomen, plaatst u de hefboomarm 1 altijd in het midden van de op te heffen kant.

1. Pak de hefboomarm 1 vast bij de handgreep 2. Zo hoeft u zo min mogelijk kracht uit te oefenen.
2. Schuif de beweeglijke kop 5 van de hefboomarm 1 in het midden onder het meubelstuk (A).
3. Om het meubelstuk op te tillen, drukt u de hefboomarm 1 langzaam omlaag (B).

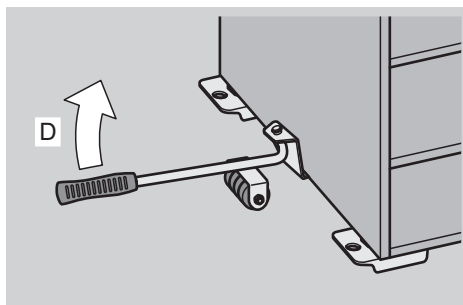
4. Houd de hefboomarm 1 omlaag-gedrukt.



5. Schuif een transportrol 3 (C) onder de beide opgetilde hoeken van het meubelstuk.



6. Om het meubelstuk op de transportrollen 3 te laten zakken, tilt u de hefboomarm 1 langzaam op (D).



7. Verwijder de hefboomarm 1.
8. Herhaal de procedure voor de tegen-overliggende kant van het meubelstuk.

i **Opmerking:**

De transportrollen **3** zijn voorzien van een draaibaar draagplateau **4**. Daarmee kunt u naderhand de positie van de transportrollen **3** onder het meubelstuk aanpassen.

Meubelstuk verschuiven

1. Plaats de transportrollen **3** zodanig, dat de rollen in dezelfde richting wijzen.
2. Verschuif het meubelstuk met behulp van de transportrollen **3** naar de gewenste plek.

Transportrollen verwijderen

i **Opmerking:**

Om een niet gelijkmatig opheffen te voorkomen, plaatst u de hefboomarm **1** altijd in het midden van de op te heffen kant.

1. Schuif de beweeglijke kop **5** van de hefboomarm **1** in het midden onder het meubelstuk.

Pak de hefboomarm **1** vast bij de handgreep **2**. Zo hoeft u zo min mogelijk kracht uit te oefenen.

2. Om het meubelstuk op te tillen, drukt u de hefboomarm **1** langzaam omlaag.
3. Houd de hefboomarm **1** omlaag-gedrukt.
4. Verwijder de transportrollen **3**.
5. Om het meubelstuk te laten zakken, tilt u de hefboomarm **1** langzaam op.
6. Verwijder de hefboomarm **1**.
7. Herhaal de procedure voor de tegen-overliggende kant van het meubelstuk.

Hulp bij problemen

Het meubelstuk laat zich moeilijk verschuiven.

- Plaats de transportrollen **3** zodanig, dat de rollen in dezelfde richting wijzen.

Het meubelstuk kantelt snel om.

- Plaats de vier transportrollen **3** onder de buitenhoeken van het meubelstuk. Het meubelstuk moet daarbij over zijn volledige vlak op de vier transportrollen **3** liggen.

Reinigen

⚠ **Let op**

Kans op beschadiging van de meubeltransporteur met vier transportrollen **3**.

Gebruik voor het schoonmaken van de hefboomarm **1** en de vier transportrollen **3** nooit benzine, oplosmiddelen of schoonmaakmiddelen die kunststof aantasten.

Maak de hefboomarm **1** en de vier transportrollen **3** uitsluitend schoon met een vochtige doek.

Opbergen

Elke transportrol **3** is voorzien van een gat. Met deze gaten kunt u de transportrollen bijvoorbeeld aan een gereedschapswand ophangen.

U kunt de meubeltransporteur met vier transportrollen ook opbergen in de verpakking.

Milieurichtlijnen

Deponeer het apparaat in geen geval bij het normale huisvuil.

Voer het apparaat af via een erkend afvalverwerkingsbedrijf of via uw gemeentereiniging.

Neem de bestaande voorschriften in acht. Neem in geval van twijfel contact op met de gemeentelijke reinigingsdienst.



Voer alle verpakkingsmaterialen op een milieuvriendelijke manier af.

Importeur/Service

KOMPERNASS GMBH
BURGSTRASSE 21
44867 BOCHUM, GERMANY

www.kompernass.com

INHALTSVERZEICHNIS	SEITE
Sicherheitshinweise	14
Bestimmungsgemäßer Gebrauch	14
Beschreibung	14
Lieferumfang	14
Übersicht	15
Technische Daten	15
Möbelstück auf die Rollunterlagen stellen	15
Möbelstück verschieben	16
Rollunterlagen entfernen	16
Hilfe bei Fehlern	16
Reinigen	16
Aufbewahren	16
Entsorgen	17
Importeur/Service	17

Lesen Sie die Bedienungsanleitung vor der ersten Verwendung aufmerksam durch und heben Sie diese für den späteren Gebrauch auf. Händigen Sie bei Weitergabe des Gerätes an Dritte auch die Anleitung aus.

MÖBELTRANSPORT-SET

Sicherheitshinweise

Verletzungsgefahren!

- Durch kippende Lasten sind schwere Verletzungen möglich. Stellen Sie sicher, dass die zu transportierende Last nicht kippen kann. Lassen Sie eine zweite Person mithelfen. Bewegen Sie die Last nur langsam.
- Durch unkontrolliert abgesenkte Lasten sind Verletzungen möglich. Lassen Sie die Last nur kontrolliert ab.
- Verwenden Sie den Hebelarm und die vier Rollunterlagen nur in einwandfreiem Zustand.
- Verlängern Sie nicht den Hebelarm.
- Sichern Sie Türen von Möbelstücken vor dem Transport gegen unbeabsichtigtes Öffnen.
- Stellen Sie sicher, dass auf dem Transportweg keine Hindernisse im Weg stehen.
- Verwenden Sie das Möbeltransport-Set nur auf ebenen Flächen.
- Richten Sie die Rollunterlagen unter dem Möbelstück so aus, dass die Rollen in die gleiche Richtung zeigen.
- Lassen Sie Kinder und aufsichtsbedürftige Personen nicht unbeaufsichtigt mit dem Möbeltransport-Set hantieren.
Diese können mögliche Gefahren nicht immer richtig einschätzen.

Sachschäden!

- Entfernen Sie vor dem Anheben und Transport den Inhalt aus den Möbelstücken.
- Durch falsches Ansetzen des Hebelarms sind Beschädigungen der Möbelstücke möglich. Schieben Sie den beweglichen Kopf des Hebelarms immer bis zum Anschlag unter die Möbelstücke.

- Platzieren Sie die vier Rollunterlagen unter die äußeren Ecken des Möbelstücks. Das Möbelstück soll dabei vollflächig auf den vier Rollunterlagen aufliegen.
- Transportieren Sie größere Möbelstücke zusammen mit einer zweiten Person.
- Stellen Sie sicher, dass auf dem Transportweg keine Hindernisse im Weg stehen.
- Verwenden Sie das Möbeltransport-Set nur auf ebenen Flächen.

Bestimmungsgemäßer Gebrauch

Das Möbeltransport-Set ist nur für das Transportieren von Möbelstücken über kurze Strecken geeignet.

Das Möbeltransport-Set ist nicht für den gewerblichen Einsatz vorgesehen.

Der Hersteller haftet nicht für Schäden, die durch nicht bestimmungsgemäßen Gebrauch oder falsche Bedienung verursacht werden.

Beschreibung

Mit Hilfe des Möbeltransport-Sets können Sie Möbelstücke anheben und auf die Rollunterlagen stellen. Anschließend können Sie die Möbelstücke mit geringem Kraftaufwand über kurze Strecken transportieren.

Lieferumfang

Kontrollieren Sie unmittelbar nach dem Auspacken, ob der Lieferumfang vollständig und der Zustand des Möbeltransport-Sets einwandfrei ist:

- 1 Hebelarm mit beweglichem Kopf
- 4 Rollunterlagen mit drehbarem Auflageteller
- Bedienungsanleitung

Übersicht

- ➊ Hebelarm
- ➋ Handgriff
- ➌ Rollunterlage
- ➍ Drehbarer Auflageteller
- ➎ Beweglicher Kopf

Technische Daten

Belastbarkeit pro Rollunterlage: 150 kg

Gewicht: ca. 1,1 kg

Möbelstück auf die Rollunterlagen stellen

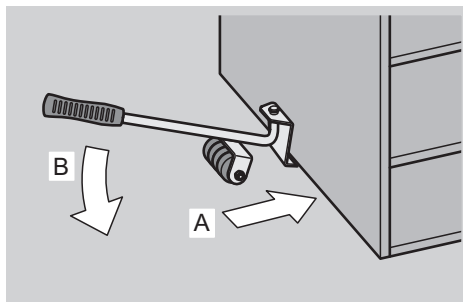
1. Stellen Sie sicher, dass genügend Platz zum sicheren Arbeiten vorhanden ist.
2. Entfernen Sie Hindernisse wie z. B. andere Möbelstücke im Umkreis von ca. 1,5 m um die Rollunterlagen ➋.

ⓘ **Hinweis:**

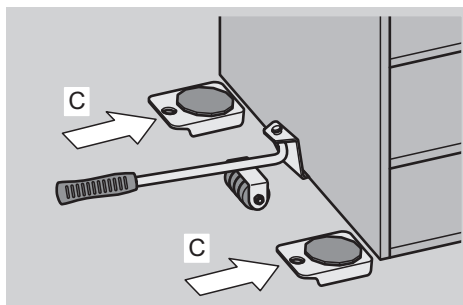
Um ein ungleichmäßiges Anheben zu vermeiden, setzen Sie den Hebelarm ➊ immer mittig an der anzuhebenden Seite an.

1. Fassen Sie den Hebelarm ➊ am Handgriff ➋ an. So benötigen Sie am wenigsten Kraft.
2. Schieben Sie den beweglichen Kopf ➌ des Hebelarms ➊ mittig unter das Möbelstück (A).
3. Um das Möbelstück anzuheben, drücken Sie den Hebelarm ➊ langsam nach unten (B).

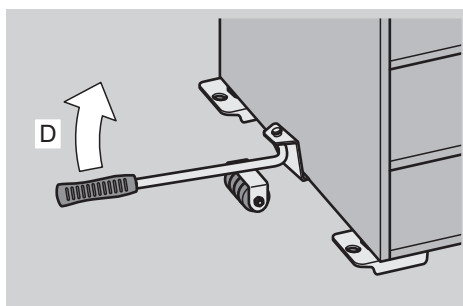
4. Halten Sie den Hebelarm ➊ gedrückt.



5. Schieben Sie jeweils eine Rollunterlage ➋ (C) unter die beiden angehobenen Ecken des Möbelstücks.



6. Um das Möbelstück auf die Rollunterlagen ➋ abzusenken, heben Sie den Hebelarm ➊ langsam an (D).



7. Entfernen Sie den Hebelarm ➊.
8. Wiederholen Sie die Handlungsschritte für die gegenüberliegende Seite des Möbelstücks.

i Hinweis:

Die Rollunterlagen **3** sind mit je einem drehbaren Auflageteller **4** ausgestattet. Damit können Sie nachträglich die Rollunterlagen **3** unter dem Möbelstück ausrichten.

Möbelstück verschieben

1. Richten Sie die Rollunterlagen **3** so aus, dass die Rollen in eine Richtung zeigen.
2. Verschieben Sie das Möbelstück mit Hilfe der Rollunterlagen **3** an den gewünschten Ort.

Rollunterlagen entfernen

i Hinweis:

Um ein ungleichmäßiges Anheben zu vermeiden, setzen Sie den Hebelarm **1** immer mittig an der anzuhebenden Seite an.

1. Schieben Sie die den beweglichen Kopf **5** des Hebelarms **1** mittig unter das Möbelstück.

i Hinweis:

Fassen Sie den Hebelarm **1** am Handgriff **2** an. So benötigen Sie am wenigsten Kraft.

2. Um das Möbelstück anzuheben, drücken Sie den Hebelarm **1** langsam nach unten.
3. Halten Sie den Hebelarm **1** gedrückt.
4. Entfernen Sie die Rollunterlagen **3**.
5. Um das Möbelstück abzusenken, heben Sie den Hebelarm **1** langsam an.
6. Entfernen Sie den Hebelarm **1**.
7. Wiederholen Sie die Handlungsschritte für die gegenüberliegende Seite des Möbelstücks.

Hilfe bei Fehlern

Das Möbelstück lässt sich nur schwer verschieben.

- Richten Sie die Rollunterlagen **3** so aus, dass die Rollen in eine Richtung zeigen.

Das Möbelstück kippt leicht.

- Platzieren Sie die vier Rollunterlagen **3** unter die äußeren Ecken des Möbelstücks. Das Möbelstück soll dabei vollflächig auf den vier Rollunterlagen **3** aufliegen.

Reinigen

⚠ Achtung

Beschädigung des Hebelarms **1** und der Rollunterlagen **3** möglich.

Verwenden Sie für die Reinigung des Hebelarms **1** und der vier Rollunterlagen **3** niemals Benzin, Lösungsmittel oder Reiniger, die Kunststoffe angreifen. Reinigen Sie den Hebelarm **1** und die vier Rollunterlagen **3** ausschließlich mit einem feuchten Tuch.

Aufbewahren

In den Rollunterlagen **3** ist jeweils ein Loch vorhanden. Mit diesen Löchern können Sie die Rollunterlagen, z. B. an einer Lochwand für Werkzeuge, aufhängen. Sie können das Möbeltransporter-Set auch in der Verpackung aufbewahren.

Entsorgen

Werfen Sie das Gerät keinesfalls in den normalen Hausmüll.

Entsorgen Sie das Gerät über einen zugelassenen Entsorgungsbetrieb oder über Ihre kommunale Entsorgungseinrichtung.

Beachten Sie die aktuell geltenden Vorschriften. Setzen Sie sich im Zweifelsfall mit Ihrer Entsorgungseinrichtung in Verbindung.



Führen Sie alle Verpackungsmaterialien einer umweltgerechten Entsorgung zu.

Importeur/Service

KOMPERNASS GMBH
BURGSTRASSE 21
44867 BOCHUM, GERMANY

www.kompernass.com