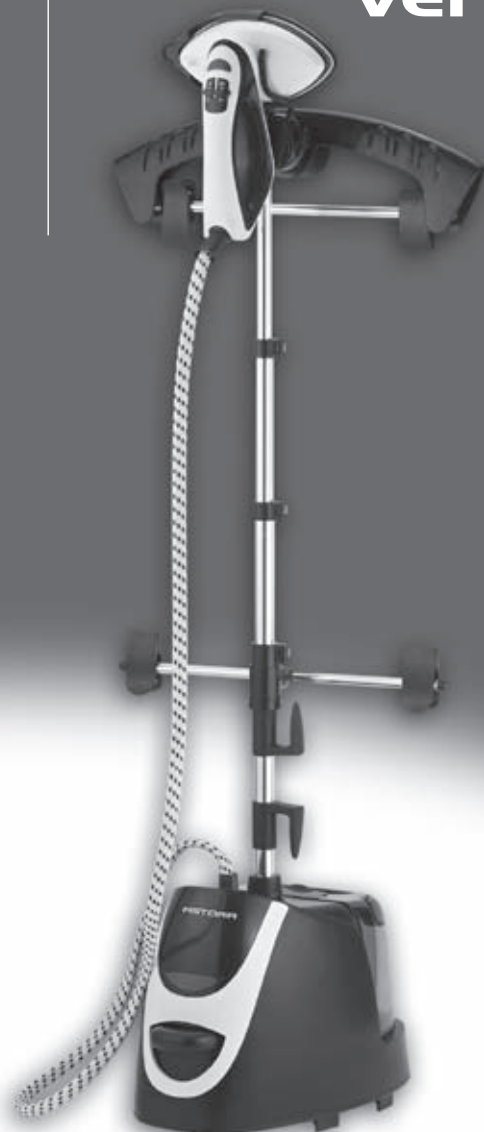


Instructions d'utilisation

RD 100 A

# Défroisseur vertical



# ASTORIA®

Expert en repassage

# Avec cet appareil,

vous avez fait l'acquisition d'un **article de qualité**,  
bénéficiant de toute l'**expérience d'Astoria** dans  
le domaine du petit électroménager.

Il répond aux critères de la **qualité Astoria** :

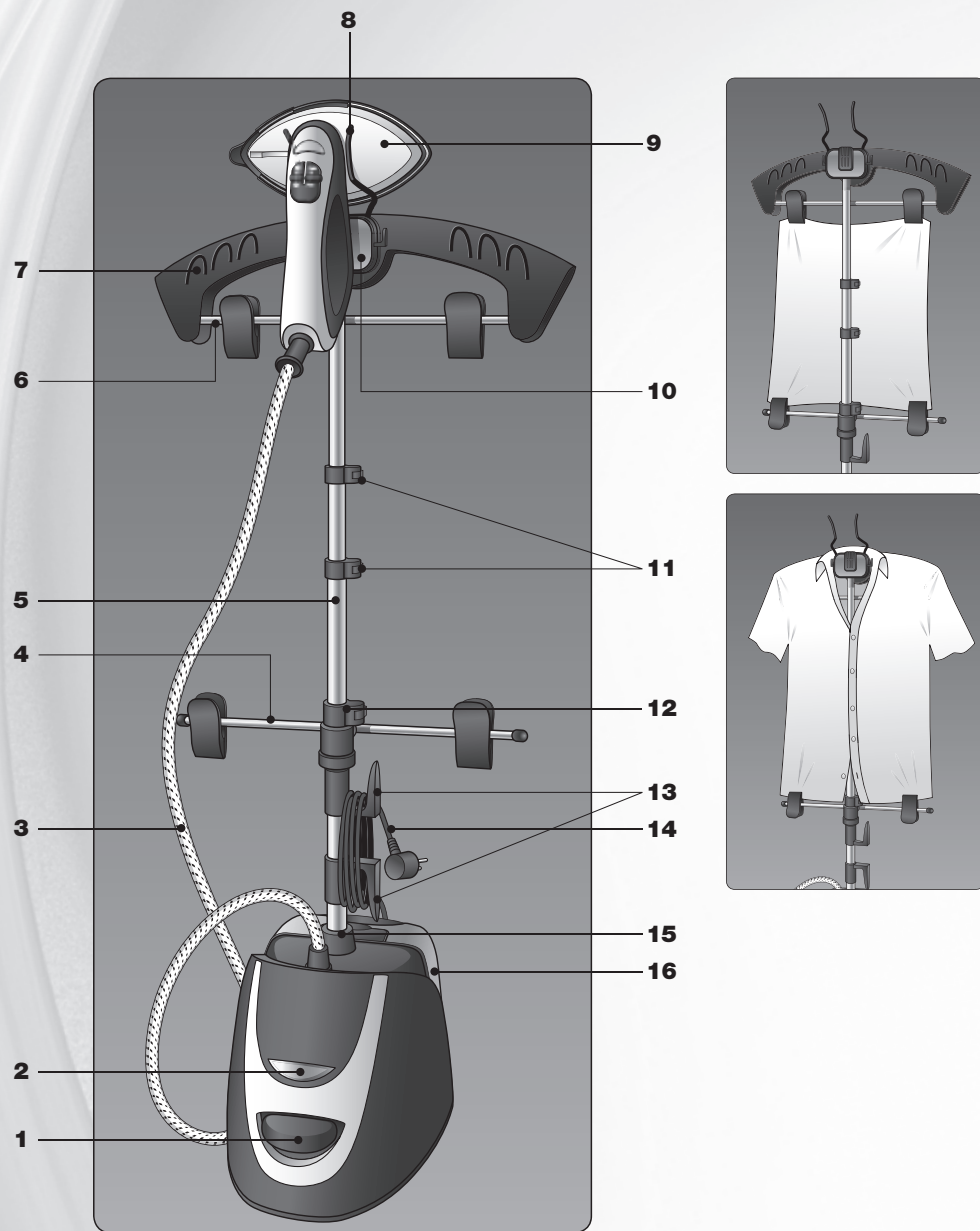
les meilleurs matériaux et composants ont été utilisés pour  
sa fabrication, et il a été soumis à des contrôles rigoureux.

Nous souhaitons que son usage vous apporte entière  
satisfaction. Nous attirons votre attention sur le fait que  
cet appareil fonctionne avec de l'eau brûlante et de la vapeur  
sous pression. Nous vous demandons donc de lire très  
attentivement les instructions données dans cette notice,  
car elles fournissent, entre autres, des informations  
importantes relatives à la sécurité d'installation, d'utilisation  
et d'entretien. **Gardez votre notice, vous pourriez  
avoir besoin de vous y référer dans le futur.**

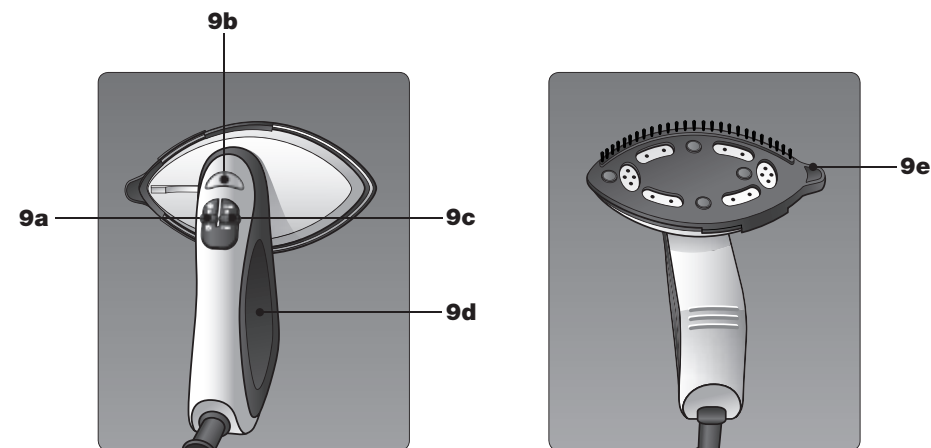
<b>4</b>	<b>Descriptif produit</b>
<b>6</b>	<b>Recommandations de sécurité</b>
<b>7</b>	<b>Environnement</b>
<b>7</b>	<b>Installation</b>
<b>9</b>	<b>Défroissage</b>
9	Remplissage du réservoir
10	Réglage de la tête vapeur
11	Mise en service
12	Remplissage en cours d'utilisation
12	Accessoires pour tissus d'ameublement
<b>13</b>	<b>Repassage</b>
<b>14</b>	<b>Nettoyage et entretien</b>
<b>15</b>	<b>Rangement</b>
<b>15</b>	<b>Conseils d'utilisation</b>
<b>16</b>	<b>Guide de dépannage</b>
<b>17</b>	<b>Spécifications techniques</b>

# SOMMAIRE

# descriptif produit



## Tête vapeur



- 1. Pédale "Marche/Arrêt"
- 2. Voyant de vapeur prête : clignote pendant la montée en chauffe
- 3. Cordon vapeur
- 4. Tendeur
- 5. Tube télescopique
- 6. Porte jupe/pantalon
- 7. Cintre
- 8. Support de la tête vapeur
- 9. Tête vapeur pivotante
  - 9a. Bouton de réglage débit vapeur : 3 positions
  - 9b. Voyant de température tête vapeur : clignote pendant la montée en chauffe
  - 9c. Bouton de réglage température : 3 positions
  - 9d. Gâchette de commande vapeur avec glissière de vapeur permanente
  - 9e. Semelle pour tissu d'ameublement
- 10. Support du cintre
- 11. Languettes de réglage hauteur du tube télescopique
- 12. Languette de réglage hauteur tendeur
- 13. Enrouleur de câble d'alimentation
- 14. Câble d'alimentation
- 15. Molette de fixation du tube télescopique
- 16. Réservoir d'eau amovible

- S'assurer que la tension du secteur correspond bien à celle marquée sur la plaque signalétique de l'appareil.
  - Il est obligatoire de raccorder l'appareil à une prise électrique répondant aux prescriptions de sécurité avec mise à la terre.
  - Cet appareil n'est pas prévu pour être utilisé par des personnes (y compris des enfants) dont les capacités physiques, sensorielles ou mentales sont réduites, ou des personnes dénuées d'expérience ou de connaissance, sauf si elles ont pu bénéficier, par l'intermédiaire d'une personne responsable de leur sécurité, d'une surveillance ou d'instructions préalables concernant l'utilisation de l'appareil.
  - Il convient de surveiller les enfants pour s'assurer qu'ils ne jouent pas avec l'appareil.
  - Ne jamais utiliser le défroisseur sans eau.
  - La température élevée du jet de vapeur peut causer des blessures sérieuses y compris des brûlures. Ne pas diriger le jet en direction de personnes, d'animaux ou de plantes.
  - Ne jamais utiliser le défroisseur vertical sur des vêtements portés, ou que quelqu'un porte.
  - S'assurer avant chaque utilisation que le câble d'alimentation est en parfait état.
  - Veiller à ce que le câble d'alimentation et le cordon vapeur n'entrent pas en contact avec les parties chaudes de la tête vapeur.
  - Si le câble d'alimentation est endommagé, il doit être remplacé par un Centre Service Agréé Astoria afin d'éviter tout danger.
  - Utiliser de préférence l'eau du robinet. Si l'eau de votre région est calcaire, la mélanger à 50 % avec de l'eau distillée.
  - Introduire la quantité d'eau préconisée et n'y additionner aucun autre produit.
- Pour votre sécurité, il est impératif d'attendre que le voyant de vapeur prête se fixe une première fois, avant de commencer le défroissage ou le repassage. A défaut, il faut faire réviser l'appareil par un Centre Service Agréé Astoria.
  - Ne jamais déplacer l'appareil s'il est encore chaud.
  - Ne pas laisser l'appareil sans surveillance lorsqu'il est branché.
  - Ne pas plonger l'appareil dans l'eau ou dans tout autre liquide.
  - Débrancher le câble d'alimentation pour toute opération d'entretien, de remplissage ou de vidange et lorsque l'appareil n'est pas utilisé.
  - Ne pas tirer sur le câble d'alimentation ou sur l'appareil pour le débrancher.
  - Ne pas ranger l'appareil encore chaud, le laisser refroidir à l'air libre auparavant.
  - L'appareil ne doit pas être utilisé s'il a chuté, s'il fuit, ou s'il présente tout autre type d'anomalies de fonctionnement.
  - En cas de panne ou de mauvais fonctionnement, débrancher l'appareil immédiatement et le laisser reposer pour obtenir un refroidissement complet avant toute intervention. Ne pas chercher à réparer l'appareil soi-même, mais le confier à un professionnel d'un Centre Service Agréé Astoria.

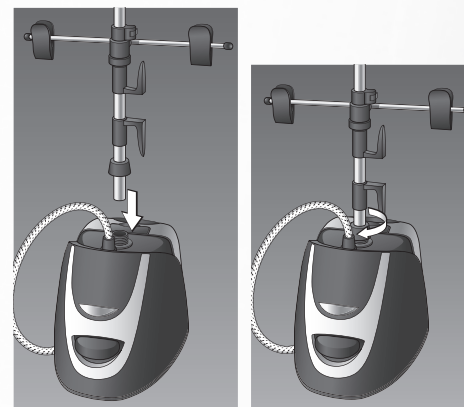
Retrouvez les coordonnées du Centre Service Agréé Astoria le plus proche de chez vous sur [www.astoria.tm.fr](http://www.astoria.tm.fr)



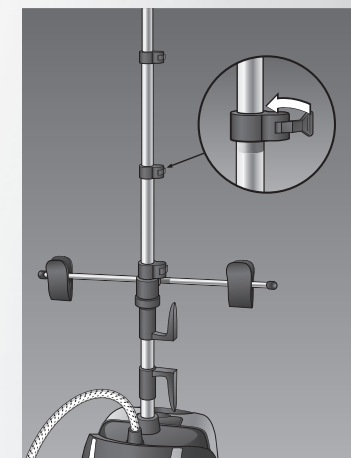
Ne jetez pas l'appareil en fin de vie avec les ordures ménagères, mais déposez-le dans un point de collecte approprié pour son recyclage. Vous aiderez ainsi à protéger l'environnement.

## installation

- 1.** Avant la première utilisation, retirez tous les sachets en plastique, cartons et papiers qui protègent les différentes pièces de l'appareil. Ne les laissez jamais à la portée des enfants.
- 2.** Posez le défroisseur débranché à plat sur ses roues.
- 3.** Insérez le tube télescopique (5) dans la base et fixez-le en tournant la molette (15) dans le sens inverse des aiguilles d'une montre.



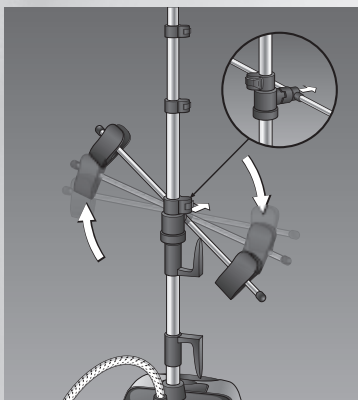
- 4.** Débloquez la première languette de réglage de hauteur du tube (11) et tirez le tube télescopique (5) vers le haut.
- 5.** Bloquez le tube (5) à la hauteur désirée en refermant la languette de réglage (11).



- 6.** Procédez de la même manière avec la partie supérieure du tube télescopique.

# installation

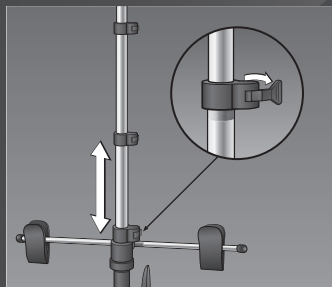
**7.** Maintenez d'une main le tube télescopique (5) et de l'autre main, tirez délicatement le tendeur (4) vers vous, au niveau de son support central, pour le placer à l'horizontal en le tournant d'1/4 de tour.



Les pinces doivent être orientées parties pinçantes vers le haut afin de pouvoir tendre les tissus.

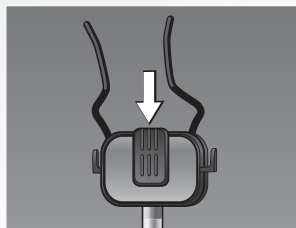
## A noter

Vous pouvez régler le tendeur (4) en hauteur en déverrouillant la languette de réglage (12).

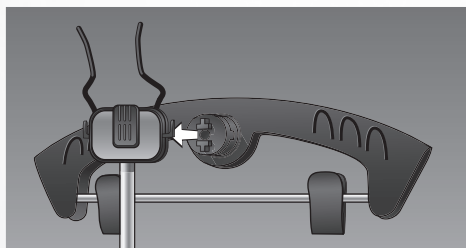


Réglez ensuite la hauteur des tubes télescopiques pour adapter la taille du défroisseur à vos tissus.

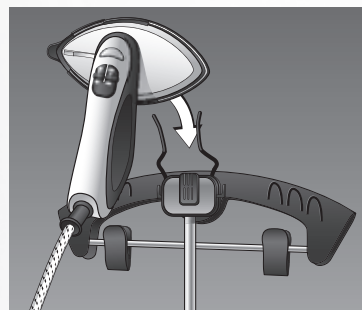
**8.** Poussez le support de cintre (10) dans le tube télescopique (5) jusqu'à atteindre le point dur et un déclic.



**9.** Fixez le cintre (7), à l'horizontal en le positionnant dans les ergots du support de cintre (10). Pour placer le cintre à l'horizontale/à la verticale, maintenez d'une main le tube télescopique (5) et de l'autre main, tirez délicatement le cintre vers vous, au niveau de son support central, pour le tourner d'1/4 de tour.



**10.** Posez la tête vapeur (9) sur son support (8).



# défroissage

## Remplissage du réservoir

## Eau à utiliser

Pour assurer à votre défroisseur une durée de vie optimale, il faut savoir choisir la "bonne eau". Pour cela, utilisez au choix : de l'eau du robinet, de l'eau du robinet coupée à 50 % avec de l'eau déminéralisée, de l'eau de Volvic, ou encore la carafe filtrante Astoria RF 950 A.

**JAMAIS** d'eau déminéralisée pure, ni d'eau récupérée d'un sèche-linge, ni d'eau provenant d'un adoucisseur, ni d'eau de pluie, ni d'eau de boisson obtenue avec un système de filtration à cartouche.

**1.** Soulevez le couvercle du réservoir (16), remplissez-le d'eau et refermez le couvercle.

## A noter

Le défroisseur est équipé d'un réservoir amovible avec poignée. Vous pouvez ainsi le retirer facilement de son logement et le remplir directement au robinet.

**2.** Si vous avez retiré le réservoir (16) de son socle, remettez-le en place.

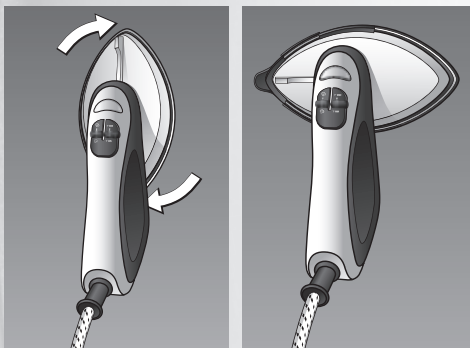
# défroissage

## Réglage de la tête vapeur

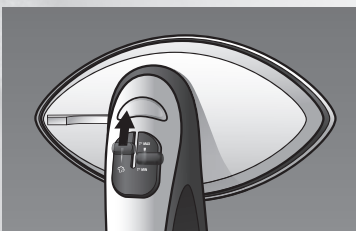
### Remarque importante

Attention aux risques de brûlure ! Ne réglez en aucun cas la tête vapeur (9) lorsqu'elle est chaude. Attendez son refroidissement pour le faire.

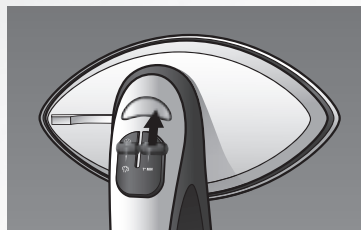
**1.** Prenez la tête vapeur (9) par sa poignée et positionnez la semelle de manière horizontale en la faisant pivoter d'1/4 de tour dans le sens inverse des aiguilles d'une montre.



**2.** Poussez le bouton de réglage du débit vapeur (9a) entièrement vers le haut sur débit maximum (I).



**3.** Faites de même avec le bouton de réglage de la température (9c) (I).



**4.** Vérifiez que le bouton de la gâchette de commande vapeur (9d) soit en position haute (gâchette non verrouillée).

**5.** Repositionnez la tête vapeur (9) sur son support (8).

# défroissage

## Mise en service

### A noter

Un bruit saccadé se fait entendre et les voyants vapeur prête (2) et température (9b) se mettent à clignoter. Ceci est tout à fait normal et vous pouvez continuer à utiliser l'appareil.

### A noter

Il est possible de bloquer la gâchette de commande vapeur (9d) en faisant glisser la glissière vers le bas.

**1.** Déroulez le câble d'alimentation (14) et branchez la fiche dans une prise avec mise à la terre.

**2.** Disposez et boutonnez votre vêtement sur le cintre (7) et/ou sur le porte jupe/pantalon (6).

**3.** Actionnez la pédale "Marche/Arrêt" (1). Le voyant de vapeur prête (2) et le voyant de température de la tête vapeur (9b) clignotent.

**4.** Lorsque la température est atteinte et que la vapeur est prête, les voyants (2 et 9b) se fixent.

### Remarque importante

Il est impératif d'attendre que le voyant de vapeur prête (2) soit une première fois éclairé en continu avant de commencer le défroissage.

**5.** Maintenez le bas du vêtement pour bien tendre le tissu ou utilisez le tendeur (4) si la longueur du vêtement le permet.

**6.** Prenez la tête vapeur (9) et actionnez la gâchette de commande vapeur (9d) sous la poignée pour obtenir de la vapeur.

**7.** Appliquez la tête vapeur (9) directement sur le tissu et exercez des mouvements de haut en bas.

# défroissage

## Remplissage en cours d'utilisation

Lorsque le réservoir (16) est vide, la vapeur s'arrête automatiquement.

1. Reposez la tête vapeur (9) sur son support (8).
2. Remplissez le réservoir (16) en suivant les instructions du paragraphe "Remplissage du réservoir" page 9.

### A noter

La chaudière n'est pas sous pression, il est donc possible de remplir le réservoir (16) à tout moment.

### Remarque importante

Attention aux risques de brûlure ! Après avoir arrêté le défroisseur, de la vapeur sort encore de la tête (9) pendant quelques secondes.

# défroissage

## Accessoires pour tissus d'ameublement

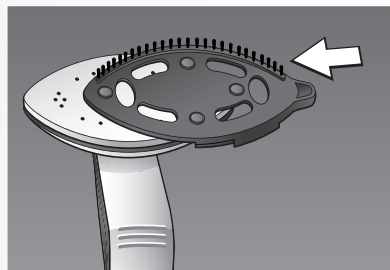
Cet appareil est livré avec une semelle pour tissus d'ameublement (9e) permettant de défroisser rideaux, canapé, tissu, voilage...

1. Faites glisser la semelle (9e) dans les encoches de la tête vapeur (9).

### Remarque importante

Attention aux risques de brûlure ! Attendez le refroidissement complet de la tête vapeur (9) avant d'insérer la semelle (9e).

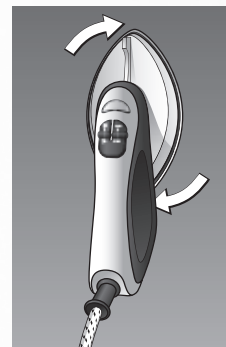
2. Procédez au défroissage de vos tissus en suivant les instructions du paragraphe "Mise en service", page 11.



# repassage

Votre appareil peut également être utilisé comme fer à repasser à vapeur d'appoint.

1. Remplissez le réservoir (16) comme indiqué dans le paragraphe "Remplissage du réservoir", page 9.
2. Positionnez la tête vapeur (9) de façon verticale. Pour cela, si elle se trouve en position horizontale, faites-la pivoter d'1/4 de tour dans le sens des aiguilles d'une montre.



3. Mettez votre appareil sous tension en suivant les instructions du paragraphe "Mise en service", page 11.
4. Réglez la température de repassage souhaitée en amenant le bouton de réglage de température (9c) sur l'une des 3 positions.
5. Dès que la tête vapeur (9) a atteint sa température, le voyant de température (9b) se fixe. Actionnez la gâchette de commande vapeur (9d) et commencez votre séance de repassage.

6. Ajustez si nécessaire le débit de vapeur en poussant le bouton de réglage (9a).

### Tableau des températures (mode repassage)

Position basse (MIN)	135°C	Laine
Position intermédiaire	145°C	
Position haute (MAX)	165°C	Coton / Lin

### Remarque importante

En mode repassage, la température minimum de la semelle de la tête vapeur (9) est de 135°C. Il est donc interdit de repasser des tissus synthétiques, du nylon, de la soie ou tout autre tissu fragile sous risque de les détériorer.

7. A la fin du repassage, reposez la tête vapeur (9) sur son support (8). Désenclenchez la glissière de vapeur permanente (9d) si vous l'aviez utilisée et appuyez sur la pédale "Marche/Arrêt" (1) pour éteindre l'appareil.

# nettoyage et entretien

- Les opérations d'entretien doivent être faites appareil débranché et refroidi.
- Le corps du défroisseur ainsi que la tête vapeur (9) s'essuient avec un chiffon doux.
- Le réservoir (16) se nettoie avec un chiffon doux ou à l'eau claire, sans additif de détergent, avant de le sécher.

## A noter

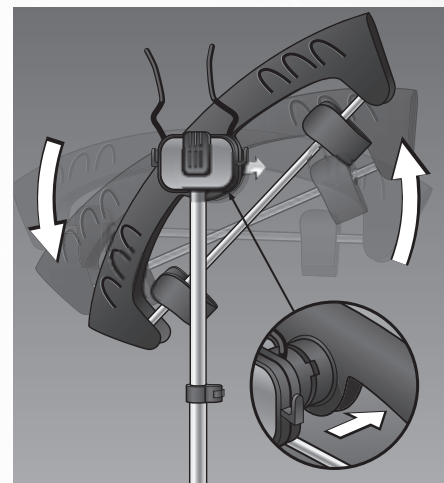
Videz le réservoir (16) après chaque utilisation afin d'éviter le dépôt de minéraux.

## Remarque importante

N'utilisez pas de produits détergents ajoutés à l'eau dans le réservoir (16).

# rangement

- Laissez refroidir l'appareil puis videz le réservoir (16).
- Enroulez le câble d'alimentation (14) autour de l'enrouleur (13).
- Tirez sur le support du cintre (10) vers vous et faites-le pivoter d'1/4 de tour pour positionner le cintre à la verticale.



- Faites de même avec le tendeur (4).
- Déverrouillez les languettes de réglages de hauteur du tube (11) et abaissez le tube.
- Positionnez la tête vapeur (9) sur son support (8).
- Rangez l'appareil et ses accessoires dans un endroit frais et sec.

# conseils d'utilisation

- Pour une efficacité maximale, appliquez la tête vapeur sur le tissu pour que la vapeur pénètre les fibres.
- Pour un résultat parfait, utilisez le débit et la température maximum. La vapeur permet de défroisser efficacement sans aucun risque d'écraser ou de lustrer les fibres.
- Veillez à bien tendre vos tissus, surtout lorsqu'ils sont épais. Plus ils sont tendus, plus le résultat est impeccable.

- Il est souvent plus facile de défroisser certains tissus par en-dessous et/ou à l'envers.
- Pour tirer le meilleur avantage de la fonction "Repassage", il est nécessaire d'utiliser une table à repasser.
- Les nappes peuvent être défroissées directement sur la table. Protégez bien votre table auparavant, surtout si elle est en bois, afin d'éviter tout contact avec la vapeur chaude.



# guide de dépannage

<b>PROBLÈMES</b>	<b>CAUSES POSSIBLES</b>	<b>SOLUTIONS</b>
L'appareil ne s'allume pas.	L'appareil n'est pas branché.	Vérifier que l'appareil soit bien branché sur une prise électrique en état de marche et allumé (pédale "Marche/Arrêt" enclenchée).
	L'appareil est défectueux.	Contactez un Centre Service Agréé Astoria (adresses sur <a href="http://www.astoria.tm.fr">www.astoria.tm.fr</a> ).
L'appareil ne produit pas de vapeur.	Il n'y a plus d'eau dans le réservoir.	Débrancher l'appareil et remplir le réservoir.
	Le réservoir d'eau est mal positionné.	Repositionner le réservoir dans son logement.
L'appareil vaporise bien pendant un certain temps puis le jet diminue de façon progressive.	L'appareil est utilisé de façon continue sur le réglage maximum. Il manque de l'eau dans le réservoir.	Remplir le réservoir.
Après utilisation, l'eau s'égoutte de la tête vapeur.	L'accumulation naturelle de la vapeur durant l'utilisation de l'appareil provoque la formation d'eau.	Essuyer ces pièces avec un linge propre.

# spécifications techniques



## Nota

La garantie générale de l'appareil est définie sur le bulletin de garantie ci-joint.

La garantie ne couvre pas l'usure normale ni les accessoires dont le réservoir, la semelle pour tissu d'ameublement, le cintre, le porte jupe/pantalon et le tendeur.

La garantie ne couvre pas la détérioration du cordon vapeur.

Le fabricant ne pourra être tenu responsable des dommages éventuels causés par un usage incorrect de l'appareil, non conforme au mode d'emploi ou par des réparations effectuées par un personnel non qualifié.

Conformément à l'article L111-2 du code de la consommation, la disponibilité des pièces de rechange, prévues pour un produit réparable est de 5 ans à partir de sa date de fabrication (information mentionnée sur le produit : numéro de lot ou de série).

Puissance chaudière : 1500 W

Puissance fer : 700 W

Tension d'utilisation : 220-240 V ~ 50/60 Hz

Capacité totale réservoir : 2,7 litres

Débit vapeur réglable : 40 g/min maxi

Autonomie : illimitée

Dimensions : 30 H x 25 l x 39 L cm

Poids défroisseur : 5,5 kg



Retrouvez la liste complète  
des Centres Services Agréés Astoria sur  
**[www.astoria.tm.fr](http://www.astoria.tm.fr)**

**ASTORIA®**  
Expert en repassage

**Service Consommateurs : Tél. : 03 88 18 66 18 • Fax : 03 88 18 66 19**

Société ARB • Parc d'Activités "Les Découvertes" • 8 rue Thomas Edison • CS 51 079

67452 Mundolsheim Cedex • Tél. : 03 88 18 66 18 • Fax : 03 88 33 08 51

Email : [info@astoria.tm.fr](mailto:info@astoria.tm.fr) • [www.astoria.tm.fr](http://www.astoria.tm.fr)