

Nettoyage et entretien

Les opérations d'entretien doivent être faites l'appareil débranché et refroidi :

- Frotter la semelle du fer à l'aide d'un tampon à récurer doux (non métallique) légèrement humide dans le sens de la longueur.
- Le centre s'essuie tout simplement avec un chiffon doux.
- Ne pas utiliser de produits détergents ajoutés à l'eau dans la chaudière.
- Il est recommandé d'effectuer un rinçage de la chaudière tous les deux mois, ce qui permet d'éliminer les dépôts qui peuvent s'y trouver.

Vidange de la chaudière

En cas de non-utilisation supérieure à une semaine il est conseillé de vider la chaudière.

1. Détacher la centrale de la table en actionnant le levier de démontage (7).
2. Dévisser le bouchon de remplissage (6) et vider la chaudière en prenant soin de ne pas faire couler d'eau sur le connecteur électrique ni par les ouïes de ventilation.
3. Remettre le bouchon de remplissage (6) en place.
4. Remonter la centrale en la couissant horizontalement.
5. Verrouiller le levier de démontage (7).

Détartrage de la chaudière

Votre appareil est livré avec un test de dureté de l'eau qui permet de déterminer la quantité de calcaire contenue dans l'eau. La fréquence des détartrages doit se faire en respectant les résultats de ce test.

Pour détartrer, centrale froide (débranchée depuis plus de 5 heures), effectuer les opérations suivantes :

1. Détacher la centrale de la table en actionnant le levier de démontage (7).
2. Poser votre centrale sur une surface plane et stable.
3. Dévisser le bouchon de remplissage (6) et vider la chaudière en prenant soin de ne pas faire couler d'eau sur le connecteur électrique ni par les ouïes de ventilation.

4. Pour un simple rinçage passer à l'étape 14.
5. Verser dans la chaudière 30 cl d'eau et 30 cl de vinaigre blanc.
6. Ne pas remettre le bouchon de remplissage (6) en place.
7. Brancher l'appareil.
8. Placer l'interrupteur de mise en service (2) sur la position chaudière (☞).
9. Attendre que le mélange se mette à bouillir, puis arrêter la chauffe en positionnant l'interrupteur (2) sur « 0 ».
10. Débrancher l'appareil.
11. Laisser agir une heure environ.
12. Vider le contenu de la chaudière dans un seau.
13. Rincer la chaudière par trois fois en y introduisant à chaque fois 1/2 litre d'eau claire.
14. Remonter la centrale en la couissant horizontalement.
15. Verrouiller le levier de démontage (7).
16. Remplir la chaudière à l'aide de l'entonnoir (0,8 litre maxi). Revisser le bouchon convenablement.
17. Répéter maintenant les instructions du chapitre « Pour repasser à la vapeur » n°3.

Conseils pour le repassage

- Si vous ne connaissez pas la composition du tissu, cherchez un endroit caché et essayez à température basse d'abord, celle qui convient le mieux.
- Il est conseillé de faire un tri dans le linge à repasser en le regroupant par familles de température. Commencez à repasser la famille qui demande la température la plus basse.
- Si vous devez repasser un tissu à une température inférieure à celle réglée, réglez le fer sur la nouvelle température et attendez que le voyant (13) se rallume.
- Sur la position • Nylon/soie, n'utilisez pas la touche de commande vapeur (9) du fer, vous obtiendriez des gouttelettes d'eau et non de la vapeur. Cette position ne doit être utilisée qu'en repassage à sec.
- Pour les tissus fragiles, appuyez sur la touche de commande vapeur (9) avant de poser le fer sur le tissu.

Défroissage vertical :

Le fer peut être utilisé en défroissage vertical. Cette technique est particulièrement adaptée aux vestes et pantalons en laine, ainsi que pour repasser ou rafraîchir un vêtement déjà porté. Pour cela, suspendre le vêtement à un cintre, et faire sortir la vapeur à une distance plus ou moins importante en fonction de la fragilité du vêtement.

Le centre de repassage permet :

- D'éviter les remontées de vapeur vers l'utilisateur.
- De limiter les phénomènes de condensation.
- En fonction aspiration, de plaquer les tissus sur le plateau du centre, facilitant les repassages précis.
- En fonction soufflerie, de gonfler les tissus, ce qui permet de repasser les textiles les plus délicats sur une sorte de coussin d'air. Dans ces conditions, le fer devra être manipulé avec douceur, et ne devra pas entrer en contact avec le plateau du centre.

Tableau des températures

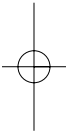
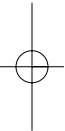
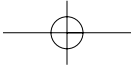
- Nylon/soie à sec
- Laine à sec ou à vapeur
- Coton/lin à sec ou à vapeur

Spécifications techniques

Tension	230V ~ 50 Hz
Puissance totale	2150 W
Puissance Chaudière	1300 W
Pression	3,5 bars
Capacité du réservoir	0,8 litre
Matériau chaudière	Inox 18/10
Débit vapeur réglable	90 g/min maxi
Autonomie	1h30 environ
Dimensions plateau	110 x 45 cm
Hauteurs réglables	75 cm mini 98 cm maxi
Nombre de positions	8
Encombrement replié	145 x 53 x 23 cm
Poids	15 kg
Accessoires fournis	Entonnoir, guide fil

Nota

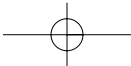
La garantie générale de l'appareil est définie sur le bulletin de garantie ci-joint. Elle ne couvre pas l'usure normale, la détérioration de la housse et du cordon du fer, ainsi que l'entartrage.



Astoria
signe votre différence

Parc d'Activités « Les Découvertes »
8 rue Thomas Edison – CS51079
67452 Mundolsheim CEDEX
Tél. 03 88 18 66 18 – Fax : 03 88 33 08 51
Adresse Internet : www.astoria.tm.fr
e-mail : info@astoria.tm.fr

Document et visuels non contractuels, caractéristiques susceptibles d'être modifiées.



Instructions d'utilisation

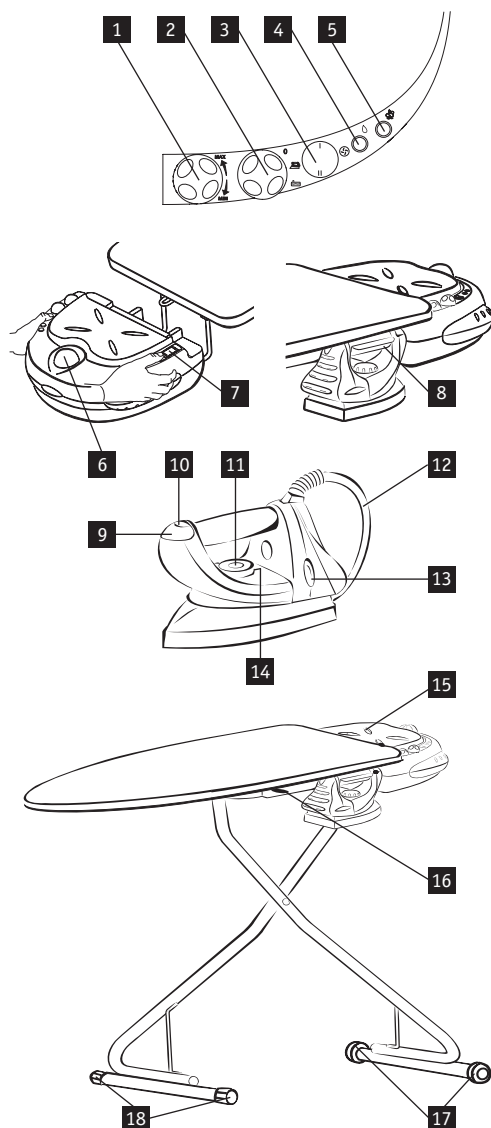


Centre de repassage intégral RI 420 A

Astoria
signe votre différence

Introduction

Avec ce centre de repassage à table active, vous avez fait l'acquisition d'un article de qualité, bénéficiant de toute l'expérience d'Astoria dans le domaine du petit électroménager. Il répond aux critères de la qualité Astoria : les meilleurs matériaux et composants ont été utilisés pour sa fabrication, et il a été soumis à des contrôles rigoureux. Nous souhaitons que son usage vous apporte entière satisfaction.



Nous attirons l'attention sur le fait que cet appareil travaille avec de l'eau brûlante et de la vapeur sous pression. Nous vous demandons donc de lire très attentivement les instructions données dans cette notice, car elles fournissent, entre autre, des informations importantes relatives à la sécurité d'installation, d'utilisation et d'entretien. Gardez votre notice, vous pourriez avoir besoin de vous y référer dans le futur

Les plus Astoria

- Système actif de circulation d'air à l'intérieur du plateau qui garantit de repasser sur une housse sèche.
- Table aspirante pour faciliter le repassage en double épaisseur des grandes pièces (draps).
- Table soufflante : repassage sur coussin d'air pour les tissus les plus délicats.
- Son important débit vapeur 90 g/min et sa pression 3,5 bars permettent un gain de temps appréciable.
- Dispose d'un réglage de débit pour s'adapter à tout type de linge.

Description produit

- 1 Bouton de réglage du débit vapeur
- 2 Interrupteur général de mise en service de la chaudière/fer/aspiration/soufflerie
- 3 Interrupteur de sélection aspiration/soufflerie
- 4 Voyant de fin d'eau (s'éteint lorsque la chaudière est vide)
- 5 Voyant de vapeur prête
- 6 Bouchon de remplissage
- 7 Levier pour le démontage de la centrale vapeur
- 8 Zone de rangement du fer
- 9 Touche de commande vapeur
- 10 Glissière de vapeur permanente
- 11 Bouton de réglage du thermostat du fer
- 12 Cordon vapeur
- 13 Voyant de contrôle de température du fer
- 14 Repère du thermostat
- 15 Repose fer
- 16 Levier de réglage de la hauteur du plateau
- 17 Roulettes de transport
- 18 Embouts réglables pour assurer la stabilité

Recommandations de sécurité particulières

- Pour votre sécurité, lorsque vous souhaitez repasser à la vapeur, il est impératif d'attendre l'allumage du voyant de « vapeur prête » une première fois (celui-ci s'éclaire au bout de quelques minutes), avant de commencer le repassage. A défaut, il faut s'abstenir de repasser à la vapeur et faire réviser l'appareil par un centre service agréé.
- Ne jamais dévisser le bouchon de remplissage sans s'être préalablement assuré que la chaudière n'est plus sous pression.
- Ne jamais déplacer l'appareil alors que le bouchon de remplissage est retiré.
- Il est obligatoire de raccorder l'appareil à une prise électrique répondant aux prescriptions de sécurité avec mise à la terre.
- Débrancher le câble d'alimentation pour toute opération d'entretien, de remplissage ou de vidange, ainsi que lorsque l'appareil n'est pas utilisé.
- Ne jamais mettre la centrale sous le robinet pour rajouter de l'eau.
- Veiller à ce que le câble d'alimentation et le cordon vapeur (12) n'entrent pas en contact avec les parties chaudes du fer.
- Introduire la quantité d'eau préconisée (0,8 litre) et n'y additionner aucun autre produit.
- Ne pas ranger l'appareil encore chaud, le laisser refroidir à l'air libre auparavant.
- Ne jamais repasser lorsque la centrale est démontée de la table.
- Ne mettre la table sous tension que si elle est en position de travail.
- Eau à utiliser : se conformer aux indications du papier test et de la fiche jointe.

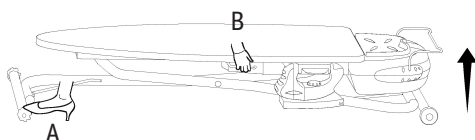
Recommandations de sécurité générales

- Ne pas plonger l'appareil dans l'eau.
- Ne pas laisser les enfants se servir de l'appareil. Son emploi doit être réservé à des personnes parfaitement au courant de la manière de l'utiliser.
- Ne pas laisser l'appareil sans surveillance lorsqu'il est branché.
- Ne pas repasser des vêtements portés sur soi.
- Poser toujours le centre de repassage sur un sol plan et stable.
- S'assurer que la tension du secteur correspond bien à celle marquée sur la plaque signalétique de l'appareil.
- Ne pas tirer sur le câble d'alimentation ou sur l'appareil pour le débrancher.
- S'assurer avant chaque utilisation que le câble d'alimentation est en parfait état.
- En cas de panne ou de mauvais fonctionnement, débrancher l'appareil immédiatement et le laisser reposer 5 heures pour obtenir un refroidissement complet. Ne pas chercher à réparer l'appareil soi-même, mais le confier à un professionnel d'un centre service agréé Astoria.
- Si le câble d'alimentation est endommagé, il doit être remplacé par un centre service agréé Astoria, afin d'éviter tout danger.
- Ne pas laisser l'appareil exposé aux agents atmosphériques (pluie, soleil...), ni à une température inférieure à 5 °C.

Installation

Le centre de repassage est équipé de roulettes (17) pour en faciliter le transport :

1. Amener l'appareil plié à l'emplacement de travail.
2. Poser le centre de repassage à plat sur le sol.
3. Poser votre pied sur une des extrémités du pied du centre (A).
4. Actionner le levier de réglage (16) et soulever le centre jusqu'à la hauteur désirée (B).



5. Ajuster la hauteur (8 positions). Pour ce faire, poser votre pied sur une des extrémités du pied du centre pour le maintenir et actionner le levier de réglage (16) tout en soulevant légèrement le plateau du centre.
6. Assurer la stabilité du centre en tournant les embouts réglables (18) du pied.
7. Sortir le fer de sa zone de rangement (8) et le positionner sur son repose fer (15).

Pour repasser à sec

1. Brancher l'appareil.
2. Placer l'interrupteur de mise en service (2) sur la position fer (☞).
3. Le voyant de contrôle de température du fer (13) s'allume.
4. Régler la température de repassage souhaitée en amenant la position de réglage du bouton de thermostat (11) en face du repère (14). Dès que le fer aura atteint sa température, le voyant (13) s'éteindra.

Pour repasser à la vapeur

Suivre les instructions du paragraphe « Installation » puis :

1. Dévisser le bouchon de remplissage (6) et remplir la chaudière à l'aide de l'entonnoir (0,8 litre maxi). Revisser le bouchon convenablement.
2. Brancher l'appareil.
3. S'assurer que la glissière de vapeur permanente (10) n'est pas enclenchée.
4. Placer l'interrupteur de mise en service (2) sur la position chaudière (☞). Cet interrupteur met en service la chaudière, le fer et la fonction aspiration/soufflerie.
5. Régler la température de repassage souhaitée en amenant la position de réglage du bouton de thermostat (11) en face du repère (14). Dès que le fer aura atteint sa température, le voyant (13) s'éteindra. Pour le repassage à la vapeur, la température du fer doit être réglée entre .. et
6. Dès que la vapeur peut être utilisée le voyant de contrôle de « vapeur prête » (5) s'allume. Pour votre sécurité, lorsque vous souhaitez repasser à la vapeur, il est impératif d'attendre l'allumage du voyant de « vapeur prête » une première fois (celui-ci s'éclaire au bout de quelques minutes), avant de commencer le repassage. A défaut, il faut s'abstenir de repasser à la vapeur et faire réviser l'appareil par un centre service agréé.
7. Ce voyant s'éteint dès que la vapeur est demandée et que la chaudière se remet en chauffe. Il est néanmoins possible de continuer à repasser.
8. Avant de commencer le repassage, actionner la touche de commande vapeur (9) placée sur la poignée du fer en maintenant ce dernier au-dessus d'un linge ou d'une serviette, afin d'évacuer les gouttelettes d'eau de condensation se trouvant dans le cordon vapeur (12).
9. Ajuster si nécessaire le débit vapeur en tournant le bouton (1). Voir chapitre « conseils pour le repassage ».

10. Pour obtenir un débit de vapeur permanent, tirer la glissière (10) vers l'arrière et régler le débit vapeur (1) sur le minimum. Stopper l'émission de vapeur avant de reposer le fer sur sa base (15).
11. Choisir la fonction aspiration ou soufflerie de la table en positionnant le bouton (3) sur position « I » aspiration, position « II » soufflerie. (lire le chapitre « conseils pour le repassage »).
12. A la fin du repassage, et après refroidissement de l'appareil (environ 5 heures), il est conseillé de vider l'eau contenue dans la chaudière (voir chapitre « Vidange de la chaudière »).

Important : Lors du repassage à la vapeur, la ventilation de la table doit toujours être en fonctionnement.

Remplissage de la chaudière en cours de repassage

Lorsque le voyant de fin d'eau (4) s'éteint et que la vapeur diminue, il faut ajouter de l'eau. Procéder alors comme suit :

1. Placer l'interrupteur de mise en service (2) sur la position fer (☞).
2. Décompresser totalement la chaudière en appuyant sur la touche de commande vapeur (9) jusqu'à ce qu'il ne sorte plus de vapeur de la semelle.
3. Placer l'interrupteur de mise en service (2) sur la position « 0 ».
4. Débrancher l'appareil.
5. Dévisser lentement le bouchon de remplissage (6), laisser échapper le reste de vapeur, puis le dévisser complètement.
6. Par mesure de sécurité, attendre 15 minutes environ pour bien laisser refroidir la chaudière.
7. Verser l'eau très lentement à l'aide de l'entonnoir (l'eau peut se mettre à bouillir et à dégager de la vapeur au contact de la chaudière encore chaude).
8. Remettre le bouchon de remplissage (6) en place, le serrer convenablement et répéter les instructions du paragraphe « Pour repasser à la vapeur ».

Pour replier le centre

Le rangement de la table doit être fait l'appareil débranché et refroidi complètement :

1. Suspendre d'abord le fer dans sa zone de rangement (8).
2. Replier le centre en actionnant le levier de réglage (16) tout en soulevant légèrement le plateau du centre.
3. Le centre de repassage est équipé de roulettes (17) pour faciliter le transport.
4. Le centre de repassage se range verticalement, la centrale vers le bas.

