

11. Rincer la chaudière par 3 fois en y introduisant à chaque fois 1/2 litre d'eau claire. Vider la chaudière en secouant énergiquement pour évacuer les résidus.

Remarque : Afin d'éviter un entartrage trop important et d'augmenter la durée de vie de votre nettoyeur, nous vous conseillons d'utiliser notre carafe filtrante RF 950 A.

Conseils d'utilisation

- Le nettoyeur vapeur s'utilise pour les usages internes et externes. Tout ce que vous nettoyez habituellement avec un chiffon, une éponge, une serpillière et des produits détergents, vous pouvez maintenant l'entretenir avec votre nettoyeur à vapeur Astoria.
- Grâce sa température élevée, la vapeur permet de décoller la graisse et les saletés les plus incrustées. La vapeur émise à haute température permet également d'éliminer bactéries, germes et acariens, bien mieux qu'avec un aspirateur classique.
- L'usage d'un nettoyeur vapeur permet de faire l'économie de produits détergents. Vous contribuez ainsi à la préservation de l'environnement ! La vapeur agit à la place des produits d'entretien pour dissoudre la graisse et décoller la saleté que vous recueillez ensuite avec les chiffonnettes, une éponge ou un chiffon.
- La vapeur permet d'accélérer le dégivrage des réfrigérateurs ou congélateurs.
- La vapeur est efficace pour déboucher les écoulements sanitaires.

Conseils pour l'utilisation des accessoires

Avant de procéder au nettoyage de vos tapis, moquettes, tissus et autres surfaces délicates, veuillez consulter les instructions propres à chaque article. Cherchez un endroit caché ou un échantillon et faites un essai. Attendez que la vapeur agisse et vérifiez qu'aucun changement de couleur ni aucune déformation ne se soit produit.

L'embout support de brosse (21) :

Important : Sur le produit neuf, le support de brosse (21) est monté sur la brosse rectangulaire (20). Pour pouvoir le démonter, le faire pivoter de 180 degrés par rapport à sa position normale, et tirer.

S'adapte à la fois sur la brosse rectangulaire (20) et sur la brosse triangulaire (9). D'une manière générale, les brosses rectangulaire et triangulaire sont à munir d'une chiffonnette (19) fixée par les pinces supérieures).

La brosse triangulaire (9) : Est particulièrement recommandée pour les textiles. Sa forme particulière permet de nettoyer les angles et les recoins difficiles d'accès.

La brosse rectangulaire (20) : La brosse rectangulaire est adaptée pour les grandes surfaces telles que les sols ou les murs. En cas de saleté incrustée, utiliser la brosse sans chiffonnette, en agissant directement

avec les poils. Remettre une chiffonnette (19) par la suite pour éliminer les résidus.

Petite brosse ronde nylon (12) : La petite brosse ronde nylon se fixe à l'extrémité de la lance haute pression (22). Elle est adaptée au nettoyage de petites surfaces très sales. Les résidus ainsi décollés seront recueillis avec un chiffon ou une éponge.

La raclette à vitres (8) : La raclette à vitres permet de nettoyer les surfaces vitrées en utilisant un débit de vapeur réduit. Projeter la vapeur sur la vitre directement ou à quelques centimètres de distance. Stopper la vapeur et passer la raclette de haut en bas pour recueillir la saleté. Essuyer régulièrement la raclette avec un chiffon. Attention, sur vitre froide, projeter la vapeur sur la vitre en tenant l'accessoire à une trentaine de centimètres de distance, avant de commencer le nettoyage.

La lance haute pression (22) : Elle peut être utilisée avec ou sans petite brosse ronde. Le jet de vapeur concentré donne une puissance de nettoyage supplémentaire pour décaper ou décoller la saleté incrustée. Pratique pour nettoyer les radiateurs, les volets, etc.

Nettoyages particuliers

Si vous souhaitez nettoyer des objets délicats, pensez toujours à éloigner la sortie vapeur de l'objet à nettoyer.

Les Plantes : une distance de pulvérisation de trente centimètres minimum est à respecter impérativement sous peine d'abîmer les plantes.

La Voiture : respecter une distance de pulvérisation de 10 à 20 cm pour nettoyer les pneus. Les jantes peuvent être nettoyées par contact direct. Pour enlever les tâches d'huile ou de goudron sur les carrosseries, utiliser toujours un chiffon doux et épais.

Le Mobilier de jardin : que le mobilier soit en matière plastique ou en bois, pulvériser la vapeur à une distance suffisante pour ne pas le détériorer et essuyer ensuite avec un chiffon doux.

Option fer professionnel Modèle NN 282 K9 uniquement


Recommandations de sécurité générales

- Le fer à repasser ne doit jamais être laissé sans surveillance lorsqu'il est branché.
- Si le cordon du fer (13) est endommagé, il doit être remplacé par un professionnel d'un Centre Service Agréé Astoria afin d'éviter tout danger.



Mise en service du fer

- Poser l'appareil débranché à plat sur ses roues.
- Poser le fer sur son tapis repose fer (14).
- Raccorder le cordon du fer (13) au connecteur de l'appareil. Introduire l'index de verrouillage du couvercle du connecteur (23) dans le trou du connecteur du cordon.

Repassage à sec

- Brancher l'appareil, tourner le bouton de mise en service (3) sur la position fer . Le voyant de mise sous tension (26) s'allume.
- Régler la température de repassage souhaitée en amenant la position de réglage du bouton de thermostat (15) en face du repère. Dès que le fer aura atteint sa température, le voyant de contrôle de température du fer (18) s'éteindra.
Remarque : si après un repassage à la vapeur, vous souhaitez repasser à sec, il conviendra de faire attention. Un appui sur la touche de commande de vapeur du fer (16) déclenchera une sortie de vapeur tant qu'une pression résiduelle subsistera dans la chaudière.


Repassage à la vapeur

- Remplir la chaudière (voir page 4 « Remplissage de la chaudière »).
- Brancher l'appareil.
- Régler la température de repassage souhaitée en amenant la position de réglage du bouton de thermostat (15) en face du repère. Dès que le fer aura atteint sa température, le voyant de contrôle de température du fer (18) s'éteindra.
- Tourner le bouton de mise en service (3) sur la position chaudière . Le voyant de mise sous tension (26) s'allume.
- Lorsque la pression nominale est atteinte, le voyant de « vapeur prête »  (24) s'allume. Pour votre sécurité, lorsque vous souhaitez repasser à la vapeur, il est impératif d'attendre l'allumage du voyant de « vapeur prête » une première fois, avant de commencer le repassage. A défaut, il faut s'abstenir de repasser à la vapeur et faire réviser l'appareil par un Centre Service Agréé Astoria.
- Purger le fer en actionnant la commande vapeur (16) tout en maintenant le fer au dessus d'un chiffon. L'eau contenue dans les tuyaux est expulsée. Une fois que la vapeur obtenue est exempte d'eau, l'ensemble est prêt pour le repassage.

Pour obtenir un débit permanent de vapeur

- Tirer la glissière (17) vers l'arrière, et régler le débit vapeur (5) sur le minimum.

Remplissage de la chaudière en cours de repassage

- Placer le bouton de mise en service sur la position fer .
- Décompresser totalement la chaudière en appuyant sur la touche de commande vapeur du fer (16), jusqu'à ce qu'il ne sorte plus de vapeur.
- Puis se reporter à la page 4 « Remplissage de la chaudière en cours d'utilisation ».

Conseils pour le repassage

- Dans le cas où on ne connaît pas la composition du tissu, chercher un endroit caché et essayer à température basse d'abord, celle qui convient le mieux. Il est conseillé de faire un tri dans le linge à repasser en le regroupant par familles de température. On commencera à repasser la famille qui demande la température la plus basse.
- Si l'on doit repasser un tissu à une température inférieure à celle réglée, il faut régler le fer sur la nouvelle température et attendre que le voyant de contrôle de température du fer (18) se rallume.
- Sur la position • Soie/Nylon, n'utilisez pas la touche de commande vapeur (16) du fer, vous obtiendriez des gouttelettes d'eau et non de la vapeur. Cette position ne doit être utilisée qu'en repassage à sec.
- Le fer peut être utilisé en défroissage vertical. Pour cela, suspendre le vêtement à un cintre et faire sortir la vapeur à distance (une quinzaine de centimètres) du vêtement.
- Utiliser une table à repasser « spéciale vapeur » qui permet à la vapeur de la traverser.

Caractéristiques techniques

Puissance chaudière :	1500 W
Puissance fer (NN 282 K9 uniquement) :	800 W
Tension d'utilisation :	230 V ~ 50 Hz
Commande sur la poignée du flexible :	12 V basse tension
Capacité totale :	3,2 litres
Capacité utile :	2 litres
Pression :	4,5 bars
Débit vapeur réglable :	120 g/min maxi
Autonomie :	1h30 environ
Matériau chaudière :	inox 18/10
Dimensions nettoyeur :	26 H x 32 l x 44 L cm
Dimensions fer (NN282 K9) :	15,5 H x 11 l x 23 L cm
Poids nettoyeur :	5,5 kg
Poids accessoires :	3 kg
Poids du fer (NN 282 K9) :	1,4 kg

Nota

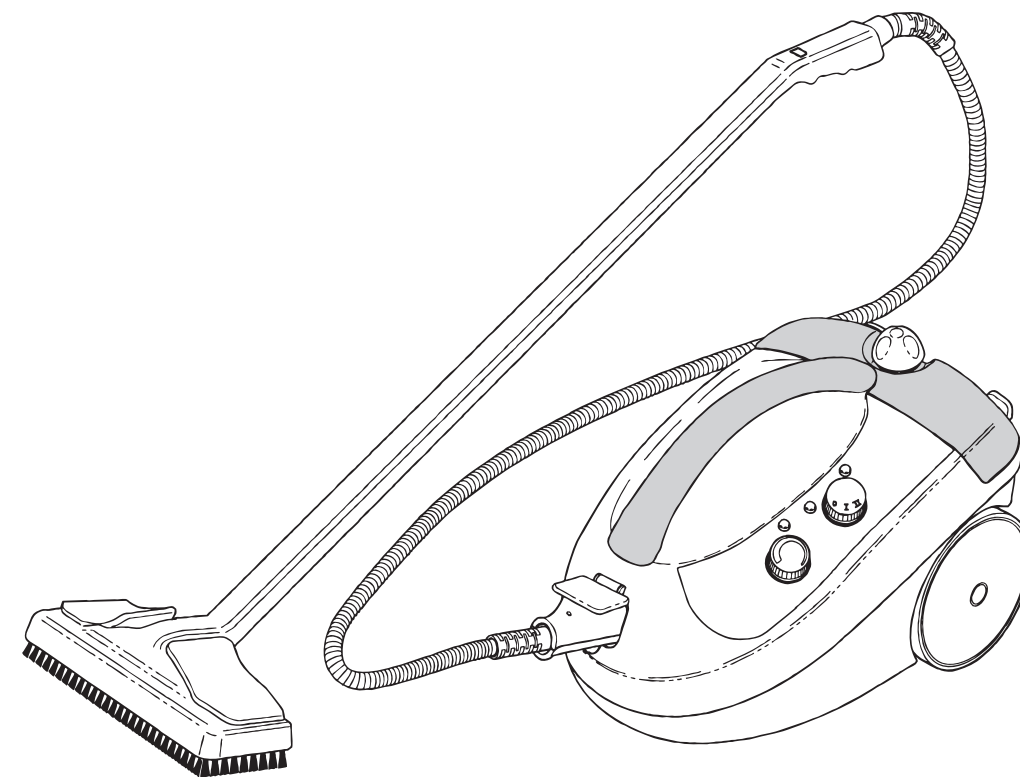
La garantie générale de l'appareil est définie sur le bulletin de garantie ci-joint. Elle ne couvre pas l'usure normale, ainsi que l'entartrage.



Nettoyeur vapeur

NN 282 K9

NN 282 K9 Nettoyeur vapeur avec fer professionnel



Document et visuels non contractuels - Caractéristiques susceptibles d'être modifiées.

ASTORIA®
Expert en repassage

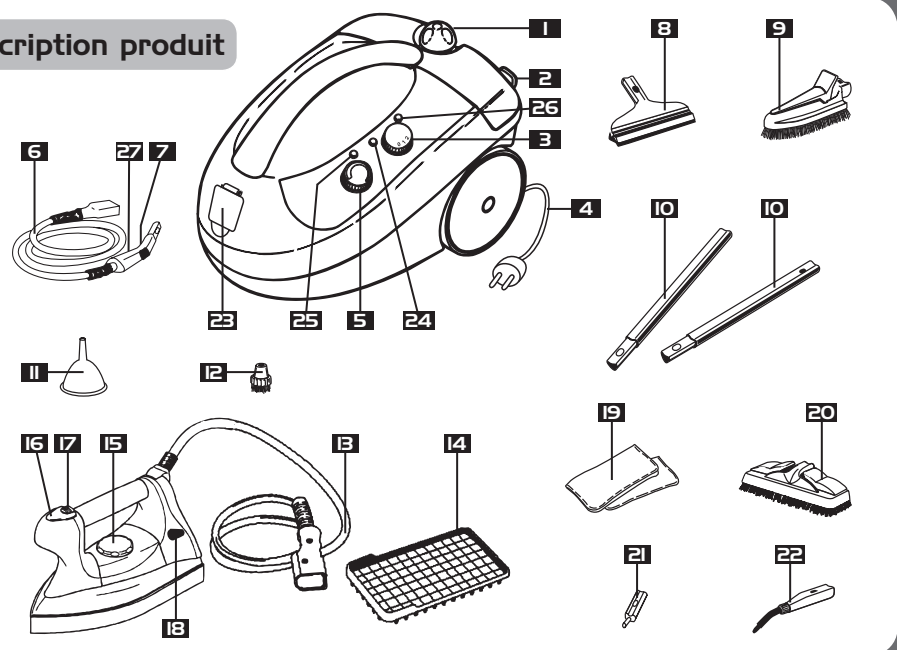
Parc d'Activités « Les Découvertes » - 8 rue Thomas Edison - CS51079
67452 Mundolsheim CEDEX - Tél. 03 88 18 66 18 - Fax : 03 88 33 08 51
www.astoria.tm.fr - info@astoria.tm.fr

ASTORIA®
Expert en repassage

Avec cet appareil, vous avez fait l'acquisition d'un article de qualité, bénéficiant de toute l'expérience d'Astoria dans le domaine du petit électroménager. Il répond aux critères de la qualité Astoria : les meilleurs matériaux et composants ont été utilisés pour sa fabrication, et il a été soumis à des contrôles rigoureux. Nous souhaitons que son usage vous apporte entière satisfaction.

Nous attirons votre attention sur le fait que cet appareil travaille avec de l'eau brûlante et de la vapeur sous pression. Nous vous demandons donc de lire très attentivement les instructions données dans cette notice, car elles fournissent, entre autres, des informations importantes relatives à la sécurité d'installation, d'utilisation et d'entretien. Gardez votre notice, vous pourriez avoir besoin de vous y référer dans le futur.

Description produit



- | | |
|--|---|
| <ul style="list-style-type: none"> 1 Bouchon de remplissage avec sécurité enfant 2 Enrouleur de câble d'alimentation 3 Bouton de mise en service séparée de la chaudière et du fer 4 Câble d'alimentation 5 Bouton de réglage du débit vapeur 6 Flexible renforcé avec poignée pistolet 7 Bouton de commande vapeur 8 Raclette à vitres 9 Brosse triangulaire 10 2 Tubes rallonges 11 Entonnoir 12 Petite brosse nylon 13 Cordon du fer* 14 Tapis repose fer* 15 Bouton de réglage du thermostat* | <ul style="list-style-type: none"> 16 Touche de commande vapeur du fer* 17 Glissière de vapeur permanente du fer* 18 Voyant de contrôle de température du fer* 19 Chiffonnettes 20 Brosse rectangulaire 21 Embout support de brosse pour 9 et 20 (sur produit neuf, monté sur la brosse 20) 22 Lance haute pression 23 Couvercle du connecteur 24 Voyant de vapeur prête 25 Voyant de fin d'eau (s'éclaire lorsque la chaudière est vide) 26 Voyant de contrôle de mise sous tension 27 Glissière de vapeur permanente du nettoyeur |
|--|---|

*Modèle NN 282 K9 uniquement.

Les plus Astoria

- Un réglage de débit pour adapter la quantité vapeur aux différents besoins de nettoyage (nettoyage en douceur, repassage, décapage de saleté incrustée...).
- Une capacité de chaudière permettant 1h30 d'autonomie en nettoyage.
- Une chaudière en inox pour une bonne longévité du nettoyeur.
- Une résistance de chauffe montée à l'extérieur de la chaudière, ce qui lui permet d'échapper totalement au tartre.
- Une mise en service séparée du fer et de la chaudière (Modèle NN 282 K9 uniquement) permettant le repassage à sec.

Environnement



- Ne jetez pas l'appareil en fin de vie avec les ordures ménagères, mais déposez-le dans un point de collecte approprié pour son recyclage. Vous aiderez, ainsi, à protéger l'environnement.

Recommandations de sécurité particulières

- Pour votre sécurité, lorsque vous souhaitez nettoyer à la vapeur, il est impératif d'attendre l'allumage du voyant de « vapeur prête » une première fois, avant de commencer le nettoyage. A défaut, il faut s'abstenir de nettoyer à la vapeur et faire réviser l'appareil par un Centre Service Agréé Astoria.
- Ne jamais dévisser le bouchon de remplissage sans s'être préalablement assuré que la chaudière n'est plus sous pression.
- Ne jamais déplacer l'appareil alors que le bouchon de remplissage est retiré.
- Il est obligatoire de raccorder l'appareil à une prise électrique répondant aux prescriptions de sécurité avec mise à la terre.
- Ne jamais mettre le nettoyeur sous le robinet pour rajouter de l'eau.
- Débrancher le câble d'alimentation pour toute opération d'entretien, de remplissage ou de vidange, ainsi que lorsque l'appareil n'est pas utilisé.
- Veillez à ce que le câble d'alimentation n'entre pas en contact avec les parties chaudes du fer (Modèle NN 282 K9).
- Ne pas ranger l'appareil encore chaud, le laisser refroidir à l'air libre auparavant.
- Ne pas diriger le jet de vapeur directement sur la peau, la soie, le cuir, le velours ou d'autres matériaux similaires qui craignent la chaleur (Tergal, Dralon...).
- Introduire la quantité d'eau préconisée et n'y additionner aucun autre produit.

- Utiliser de préférence l'eau du robinet. Si l'eau de votre région est calcaire, la mélanger à 50 % avec de l'eau distillée.

Recommandations de sécurité générales

- Ne pas plonger l'appareil dans l'eau.
- Ne pas laisser les enfants se servir de l'appareil. L'emploi de cet appareil doit être réservé à des personnes connaissant son fonctionnement.
- Ne pas laisser l'appareil sans surveillance lorsqu'il est branché.
- Pour le repassage (Modèle NN 282 K9)
 - Poser l'appareil au sol.
 - Ne pas repasser de vêtements portés sur soi.
- S'assurer que la tension du secteur correspond bien à celle marquée sur la plaque signalétique de l'appareil.
- Ne pas tirer sur le câble d'alimentation ou sur l'appareil pour le débrancher.
- S'assurer avant chaque utilisation que le câble d'alimentation est en parfait état.
- Si le câble d'alimentation est endommagé, il doit être remplacé par un Centre Service Agréé Astoria afin d'éviter tout danger.
- En cas de panne ou de mauvais fonctionnement, débrancher l'appareil immédiatement et le laisser reposer 5 heures pour obtenir un refroidissement complet avant toute intervention. Ne pas chercher à réparer l'appareil soi-même, mais le confier à un professionnel d'un Centre Service Agréé Astoria. Retrouvez les coordonnées du Centre Service Agréé Astoria le plus proche de chez vous sur : www.astoria.tm.fr
- Ne pas laisser l'appareil exposé aux agents atmosphériques (pluie, soleil...) ni à une température inférieure à 5°C.

Mise en service

Poser le nettoyeur débranché à plat sur ses deux roues.

Pour nettoyer à la vapeur

Remplissage de la chaudière

Ouvrir le bouchon de remplissage (1) en exerçant une poussée vers le bas, tout en dévissant. Remplir la chaudière d'eau (2 litres). Utiliser l'entonnoir (11). Refermer le bouchon en le vissant à fond.

Raccordement des accessoires

1. Raccorder le connecteur du flexible (6) au connecteur de l'appareil. Introduire l'index de verrouillage

du couvercle du connecteur (23) dans le trou du connecteur du flexible.

2. Fixer un accessoire sur la poignée pistolet du flexible (6), avec ou sans rallonges (10), selon l'utilisation désirée.

Réglage et utilisation de la vapeur

1. Brancher l'appareil.
2. Placer le bouton de mise en service (3) sur la position chaudière . Le voyant de mise sous tension (26) s'allume.
3. Lorsque la pression nominale est atteinte, le voyant de « vapeur prête » (24) s'allume. Pour votre sécurité, lorsque vous souhaitez nettoyer à la vapeur, il est impératif d'attendre l'allumage du voyant de « vapeur prête » une première fois, avant de commencer le nettoyage. A défaut, il faut s'abstenir de nettoyer à la vapeur et faire réviser l'appareil par un Centre Service Agréé Astoria.
4. Ajuster si nécessaire le débit de vapeur en tournant le bouton de réglage (5).
5. Lors de la première montée en température, actionner le bouton de commande vapeur (7) sur la poignée pistolet pendant quelques secondes pour évacuer les gouttelettes d'eau se trouvant dans le flexible. Attendre que le voyant de « vapeur prête » (24) s'allume à nouveau avant de commencer à utiliser l'appareil.
6. Le voyant de « vapeur prête » (24) s'éteint chaque fois que la vapeur est demandée. Il est néanmoins possible de continuer à utiliser l'appareil.
7. Pour obtenir un débit permanent de vapeur, actionner le bouton de commande vapeur (7) et tirer la glissière de vapeur permanente (27) vers l'arrière.

Remplissage de la chaudière en cours d'utilisation

Si en cours de travail, l'eau vient à manquer, la vapeur diminue et le voyant de fin d'eau (25) s'allume. Il faut alors rajouter de l'eau.

Procéder comme suit :

1. Placer le bouton de mise en service sur la position fer .
2. Décompresser totalement la chaudière en actionnant la touche de commande vapeur de la poignée du pistolet (7), jusqu'à ce qu'il ne sorte plus de vapeur.
3. Placer le bouton de mise en service (3) sur la position « Arrêt » afin de couper la chauffe de la chaudière.
4. Débrancher l'appareil.
5. Dévisser légèrement le bouchon de remplissage de la chaudière (1) en exerçant une pression vers le bas. Laisser échapper le reste de vapeur puis le dévisser complètement.
6. Par mesure de sécurité, attendre 15 minutes environ pour laisser refroidir la chaudière.

7. Verser l'eau très lentement à l'aide de l'entonnoir (11) (l'eau peut se mettre à bouillir et à dégager de la vapeur au contact de la chaudière encore chaude).
8. Remettre le bouchon en place. Le serrer convenablement.
9. Répéter les opérations du paragraphe « Réglage et utilisation de la vapeur ».

En fin de travail

1. Placer le bouton de mise en service (3) sur la position fer .
2. Décompresser totalement la chaudière en actionnant la touche de commande vapeur de la poignée pistolet (7), jusqu'à ce qu'il ne sorte plus de vapeur.
3. Placer le bouton de mise en service (3) sur la position « Arrêt » afin de couper la chauffe de la chaudière.
4. Débrancher l'appareil.
5. Il est conseillé de laisser refroidir l'appareil pendant 5 heures, puis de vider l'eau résiduelle avant de le ranger.

Entretien de l'appareil

Les opérations d'entretien doivent être faites l'appareil débranché et refroidi.

- Le nettoyeur s'essuie tout simplement avec un chiffon doux.
- Ne pas utiliser de produits détergents ajoutés à l'eau dans la chaudière.
- **Détartrage** : en principe, un simple rinçage périodique de la chaudière permet d'éliminer les dépôts qui peuvent s'y trouver. Selon la qualité de l'eau utilisée, un détartrage de la chaudière peut être effectué une à deux fois par an.

Pour détartrer, centrale froide (débranchée depuis plus de 5 heures), effectuer les opérations suivantes :

1. Ouvrir le bouchon de remplissage (1) en exerçant une poussée vers le bas, tout en dévissant.
2. Vider le contenu de la chaudière dans un seau.
3. Pour un simple rinçage, passer à l'étape 11.
4. Verser dans la chaudière 30 cl d'eau et 30 cl de vinaigre blanc.
5. Ne pas remettre le bouchon en place.
6. Brancher l'appareil et placer le bouton de mise en service (3) sur la position chaudière .
7. Quand le mélange commence à bouillir, arrêter la chauffe de l'appareil en plaçant le bouton de mise en service (3) sur la position « Arrêt ».
8. Débrancher l'appareil.
9. Laisser agir 1 heure environ.
10. Vider le contenu de la chaudière dans un seau.