

Poêle à bois
TAKEO

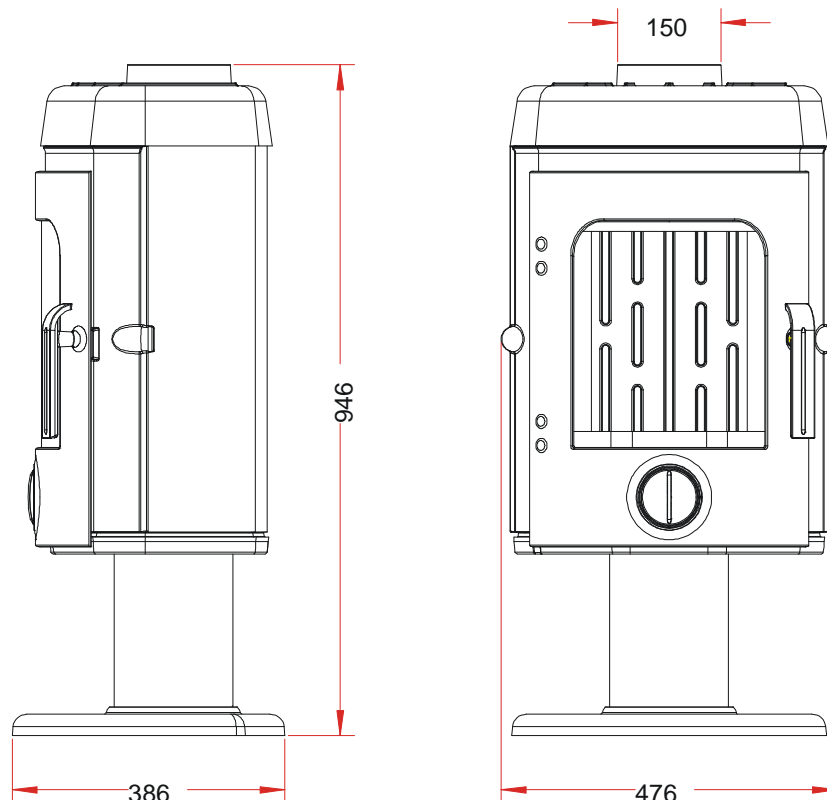
Référence 613844

Notice particulière d'utilisation et d'installation

Consulter attentivement ce complément **notice particulière** ainsi que la **notice générale** également livrée avec l'appareil

Caractéristiques suivant EN 13240 :

Puissance nominale	8 kW
Rendement	77 %
Taux de CO%	0.09 %
Classement Flamme Verte	★★★★★
Concentration de poussières rejetées à 13% d'O ₂	24 mg/Nm ³
T° fumées	358 °C
Mode de fonctionnement	Continu et Intermittent
Combustible recommandé	Bois / bûches de 25 cm <i>(longueur maximale possible (verticalement) : 45 cm)</i>
Débit massique des fumées	6.1 g/s
<p>L'appareil ne doit pas être posé directement sur un sol en matériaux combustibles ou se dégradant sous l'effet de la chaleur. Si le cas se présente, placer l'appareil sur une sole carrelée ou une plaque métallique réfléchissante d'un mètre² (1m x1m) centré sous l'appareil pour protéger le sol contre le risque de températures élevées.</p> <p>Distance minimale à respecter par rapport aux matériaux combustibles adjacents : 60 cm Si les parois avoisinantes sont en matériaux incombustible et ne se dégradent pas sous l'action de la chaleur (la température du mur pouvant atteindre 200 °C), ces dimensions peuvent être réduites à 15 cm.</p>	



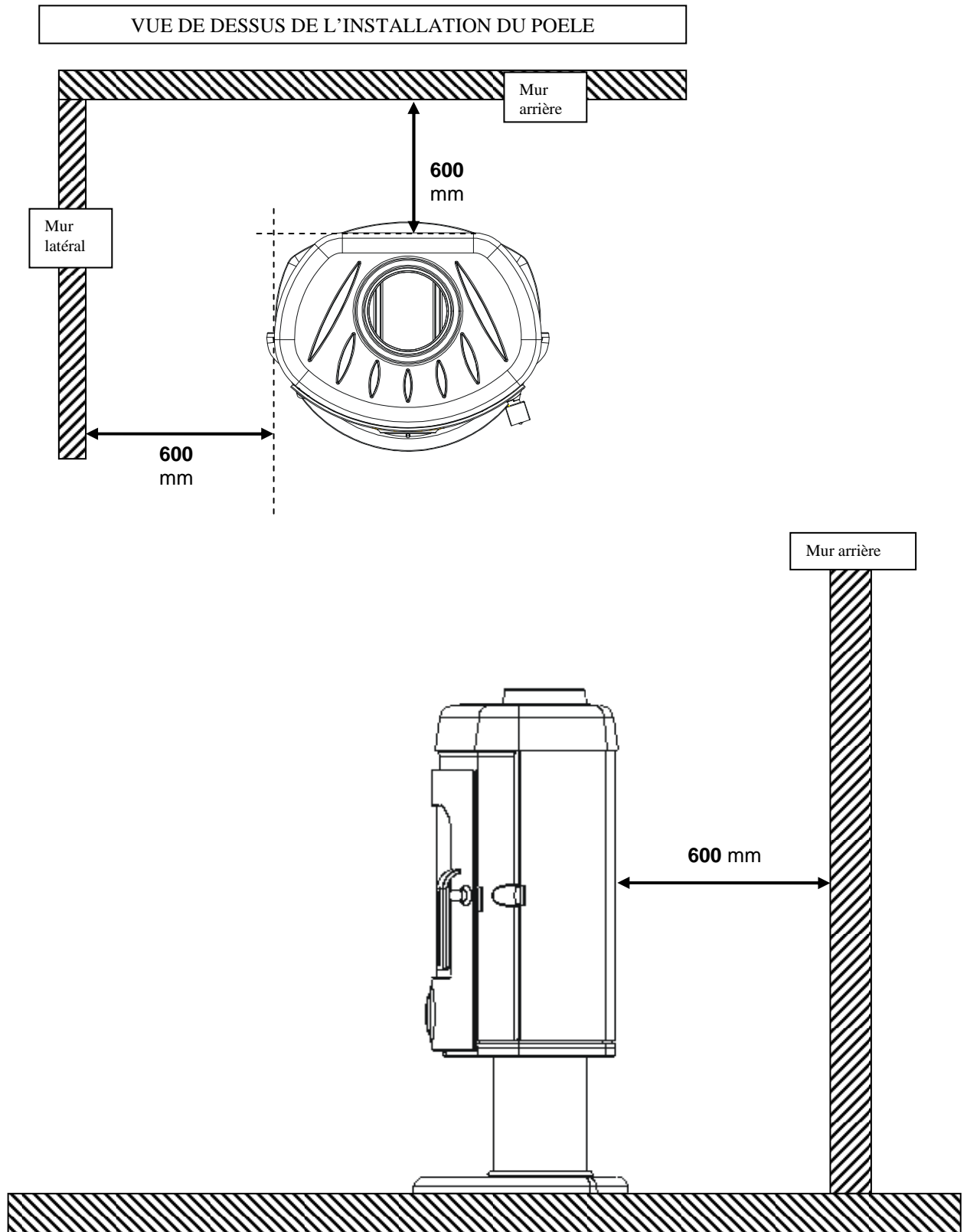
Caractéristiques de construction :

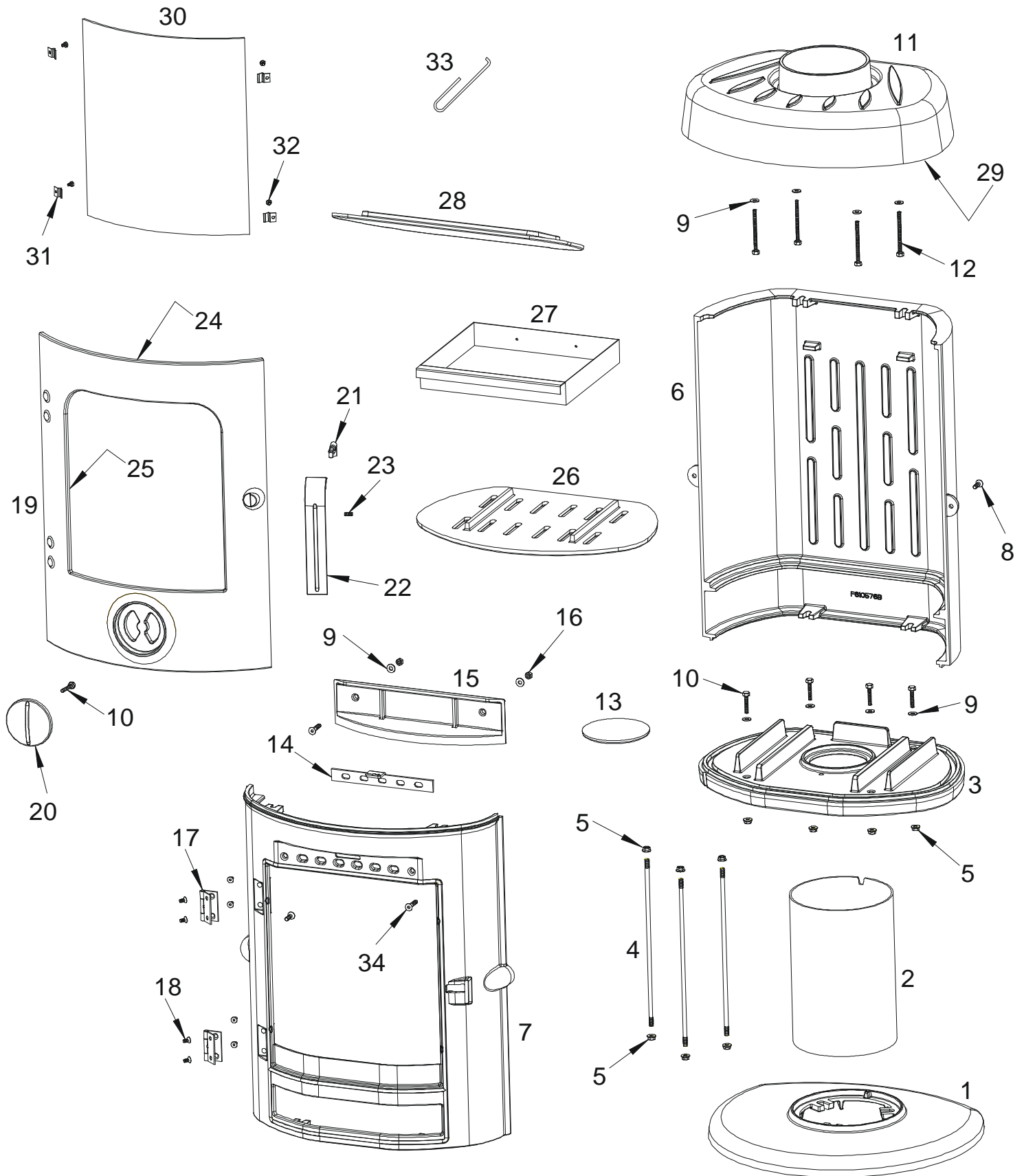
Masse de l'appareil	81 kg		
Raccordement au conduit de fumée par la buse située sur le dessus de l'appareil	diamètre 150 mm		
Encombrement	h 946 mm	lg 476 mm	prof 386 mm
Dimensions de la porte	h 530 mm	lg 395 mm	
Dimensions de la vitre	h 336 mm	lg 298 mm rayon 298 mm	
Plaque signalétique	rivetée à l'arrière du cendrier		

INSTRUCTION POUR L'INSTALLATION DE L'APPAREIL.

Pour limiter l'échauffement des parois voisines du poêle à 65K (K = degrés Celsius au dessus de la température ambiante), il est nécessaire de respecter les distances minimales indiquées sur le schéma ci-dessous.

Si les parois avoisinantes sont en matériaux incombustible et ne se dégradent pas sous l'action de la chaleur (la température du mur pouvant atteindre 200 °C), ces dimensions peuvent être réduites à 150 mm.





Repère	Nbr	Désignation	Référence
1	1	Pied	F610425B
2	1	Pietement	AT610240A
3	1	Socle	F610426B
4	3	Tirant	AS610178A
5	10	Ecrou a embase de 6	AV7220060
6	1	Derrière de poêle	F610576B
7	1	Devant de poêle	F610427U
8	2	Vis tête fraisée de 6x20	AV8636200
9	10	Rondelle de 6	AV4100060
10	5	Vis tête hexagonale de 6x30	AV8406300
11	1	Dessus	F610429U
12	4	Vis tête hexagonale de 6x70	AV8406700
13	1	Tampon	F610579B
14	1	Registre de réglage d'air	AT610168A
15	1	Guide d'air	F610248B
16	2	Ecrou de 6	AV7100060
17	2	Charnière de porte	AS610120B
18	8	Vis tête fraisée de 5x10	AV8635100
19	1	Porte	F610428U
20	1	Registre de réglage d'air	F610752U
21	1	Mentonnet	AS95121C
22	1	Poignée de porte	F610249U
23	1	Vis sans tête de 6x8	AV8706080
24	1	Joint de porte Ø8, longueur 1,86 m	AI303008
25	1	Joint de vitre de 7x3, longueur 1,266 m	AI010080
26	1	Grille foyère	F610246B
27	1	Tiroir cendrier	AT610166A
28	1	Défecteur	F610247B
29	1	Joint de dessus de 7x3, longueur 1,232 m	AI010080
30	1	Vitre	AX766139A
31	4	Attache de vitre	AS700180A
32	4	Vis de fixation de la vitre	AV8644067
33	1	Main froide	AS800255
34	2	Vis tête fraisée de 6x30	AV8636300

TRES IMPORTANT

En complément de ce document, consulter attentivement la « NOTICE D'INSTALLATION ET D'UTILISATION POUR PÔÊLES A BOIS » fournie avec l'appareil.

CONSEILS D'INSTALLATION

La dépression dans le conduit de fumées doit être comprise entre **6 et 12 Pascals**. Cette mesure est vérifiable en chauffe à l'aide d'un manomètre. **Un modérateur de tirage est nécessaire dans presque tous les cas pour réguler le tirage aux valeurs préconisées.**

CONSEILS D'UTILISATION

Utiliser uniquement les combustibles recommandés : Bois sec (Humidité inférieure à 20 %) d'un minimum de 2 ans de coupe (Hêtre, Charme, 5 ans pour le Chêne – le sapin et les résineux sont interdits).

Le tiroir cendrier doit toujours rester dans l'appareil sauf lors du décrochage. Pour ouvrir et fermer la porte, utiliser le gant anti-chaaleur Il peut être nécessaire d'arrêter l'extracteur de la ventilation mécanique pour éviter le refoulement des fumées dans la pièce lors de l'ouverture de la porte.

• **Vérification avant mise en service.**

Pendant les premières utilisations de l'appareil une odeur de peinture va se dégager de l'appareil : aérer la pièce pour limiter ce désagrément ou effectuer, avant l'installation, une première chauffe à l'extérieur de la maison.

- **Allumage** : Placer sur la grille du papier froissé (éviter le papier glacé) et du petit bois sec (des petites branches bien sèches ou du bois fendu finement). Enflammer le papier, fermer la porte de l'appareil et ouvrir entièrement l'arrivée d'air. Lorsque celui-ci est bien enflammé, vous pouvez charger votre appareil. Il est possible de laisser la porte entre-ouverte pour faciliter cette phase d'allumage, mais en maintenant toujours l'appareil sous surveillance. Il est recommandé, pendant les premières heures de mise en service, de faire un feu modéré afin de permettre une dilatation normale de l'ensemble de l'appareil.

▪ **Fonctionnement intermittent et continu :**

Le fonctionnement "Intermittent" nécessite un rechargement toutes les heures avec de petites quantités de bois. Il faut privilégier ce mode de fonctionnement particulièrement performant et respectueux de l'environnement.

L'appareil peut également assurer un fonctionnement "Continu" quand les contraintes de l'intermittence ne peuvent être respectées ou qu'une puissance réduite est recherchée. Dans ce cas, la pleine puissance peut être obtenue sur une durée de 3 heures, et une allure réduite, à faible puissance, d'une durée de 10 heures est possible.

▪ **Puissance Nominale :**

En "Intermittent" elle est obtenue sous un tirage de 12 Pa, avec une charge de bois de 3 kg, sous forme de x 2 quarts de bûches de bois refendues, renouvelée toutes les 45 minutes, avec le réglage d'allure ouvert de 2 tours. En "Continu" la charge est portée à 10/11 kg en 3 bûches, pour un renouvellement toutes les 2 heures environs.

Une baisse d'activité peut se produire à cause d'une évolution défavorable de la combustion, d'une géométrie inadaptée des bûches, de l'utilisation d'un bois dur ou humide. Ces phénomènes de ralentissement, qui ne sont ni exceptionnels ni totalement prévisibles, se traduisent par la diminution du rideau de flamme (le combustible forme une voûte et n'est plus en contact avec la braise), la diminution progressive de la réserve de braise et le refroidissement du foyer. Ils s'accompagnent d'une chute de puissance et d'une baisse des performances.

Pour l'éviter : ouvrir la porte du foyer avec précaution , **réorganiser la charge sur le lit de braise en procédant par piquage et déplacement du combustible avec un tisonnier en prenant garde de ne pas faire chuter de braise hors du foyer** , puis refermer la porte . L'activité reprend immédiatement après la fermeture de porte.

- **Combustion lente de 10 heures** : elle est obtenue sous un tirage de 6 Pa avec une charge de 12 kg constituée de 2 bûches de bois dur non fendues en privilégiant les grands diamètres (supérieurs à 16 cm) et en fermant complètement le réglage d'allure. Effectuer préalablement une mise en régime d'allure réduite en fermant le réglage d'allure pour charger ensuite sur un lit de braise à peine rougeoyant.

Le fonctionnement continu en allure lente, surtout pendant les périodes de redoux (tirage défavorable) et avec du bois humide, entraîne une combustion incomplète qui favorise les dépôts de bistré et de goudron :

- alterner les périodes de ralenti par des retours en fonctionnement à allure normale.
- privilégier une utilisation avec de petites charges.

Organes de réglages :

Utiliser systématiquement le gant anti-chaaleur fournie avec l'appareil pour manipuler les organes de réglages qui peuvent être très chauds.

- **Registre de réglage d'allure** : Situé en façade du cendrier, ce registre est utilisé pour moduler l'allure de l'appareil entre « allure normale » et la « combustion lente ».
- **Registre d'allumage** : L'action sur le registre de réglage d'allure, au delà de la position "allure normale" permet d'obtenir un supplément d'air pour l'allumage. Cette position est réservée aux opérations d'allumage et de reprise et ne doit pas être maintenue plus de 30 minutes sous peine de dommages sur l'appareil et son environnement. L'appareil doit rester sous surveillance pendant toute la durée d'utilisation de cette position.
- **Registre d'air secondaire** : Ce registre doit rester ouvert au maximum pour obtenir un fonctionnement performant et une combustion propre. L'action de fermeture de ce registre n'est justifiée que si les tirages sont plus élevés que ceux qui sont recommandés (voir ci avant). Dans ce cas, ce registre peut être partiellement refermé pour obtenir un fonctionnement satisfaisant. Une fois cette adaptation effectuée, ne plus agir sur ce registre d'air secondaire, et utiliser exclusivement le registre de réglage d'allure pour faire varier la puissance de l'appareil.