

Poêle à bois
MANDOR

Référence 6180 44

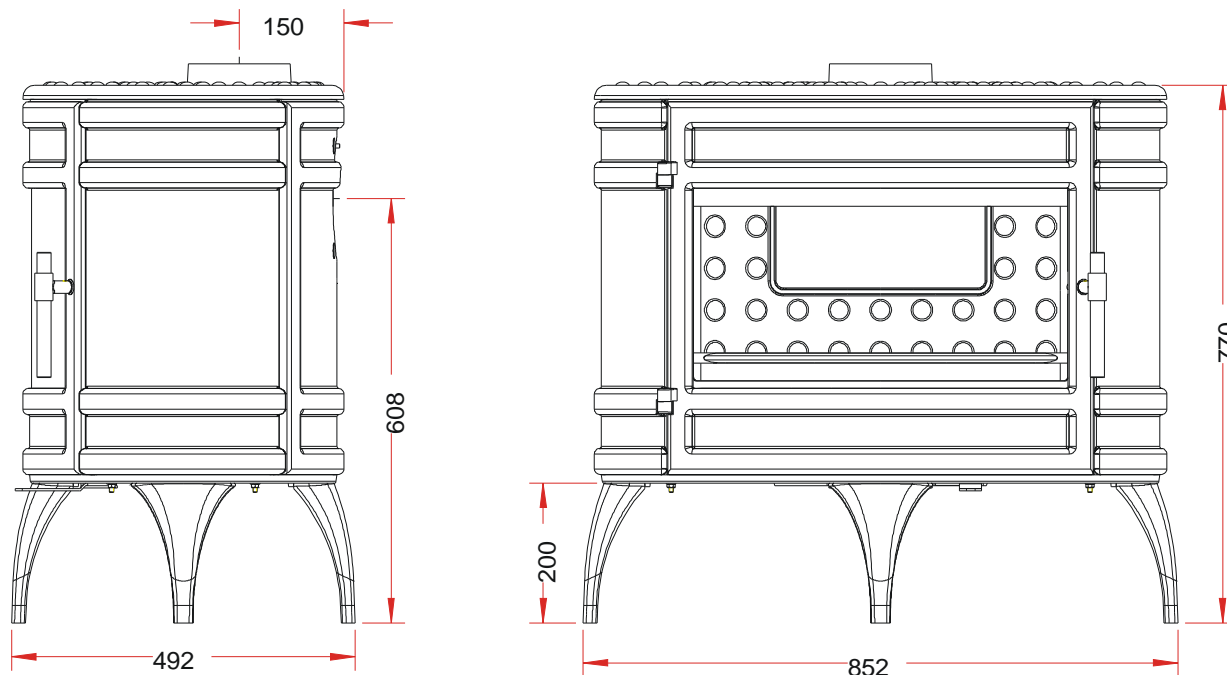
Poêle à bois MANDOR

Notice particulière d'utilisation et d'installation

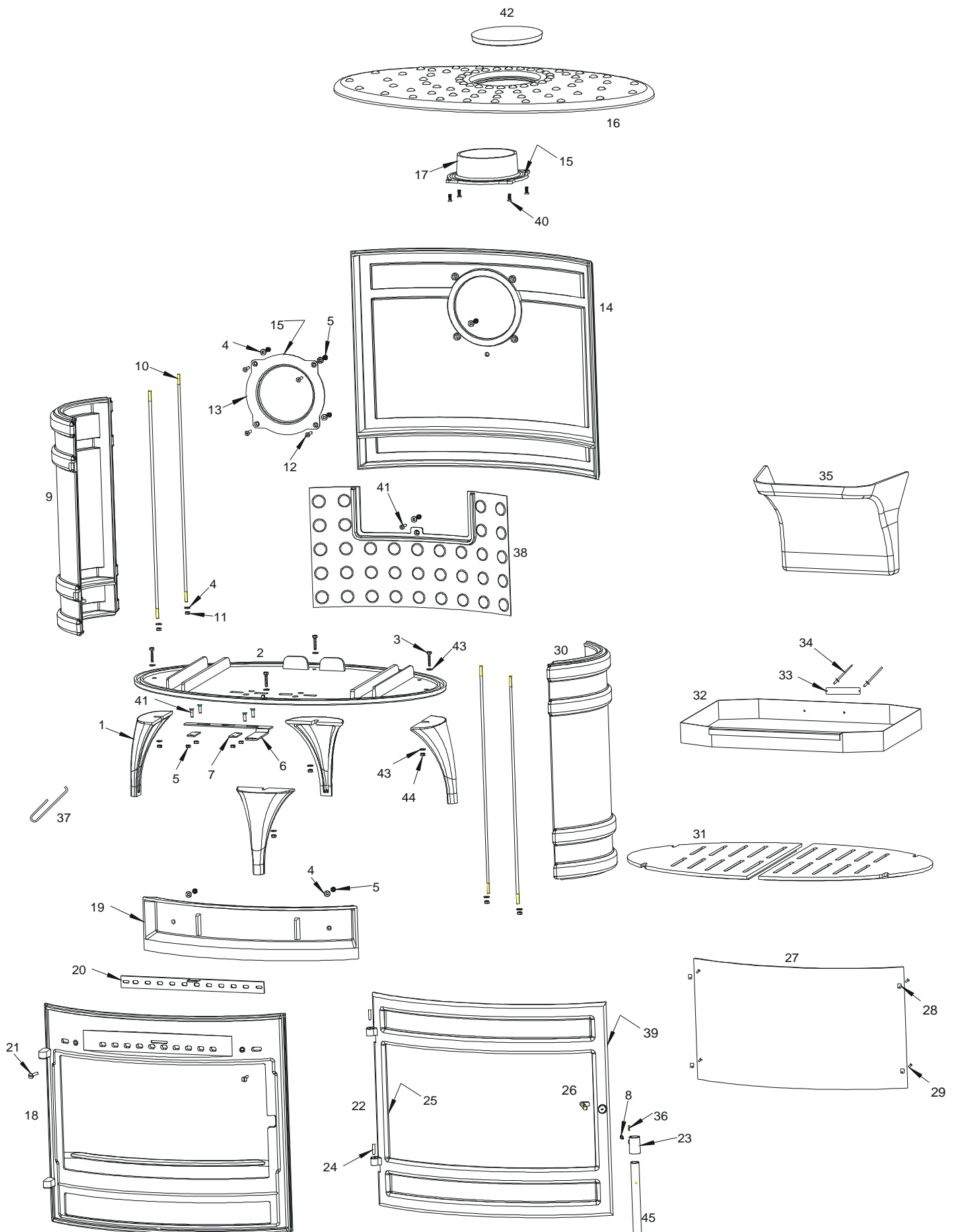
Consulter attentivement ce complément **notice particulière** ainsi que la **notice générale** également livrée avec l'appareil

Caractéristiques suivant EN 13240 :

Puissance nominale	12 kW
Rendement	75 %
Taux de CO%	0.29 %
T° fumées	329 °C
Mode de fonctionnement	Continu et Intermittent
Combustible recommandé	Bois / bûches de 50 cm
Débit massique des fumées	11.8 g/s
<p>L'appareil ne doit pas être posé directement sur un sol en matériaux combustible ou se dégradant sous l'effet de la chaleur. Si le cas se présente, placer l'appareil sur une sole carrelée ou une plaque métallique réfléchissante pour protéger le sol contre le risque de températures élevées. Distance minimale à respecter par rapport aux matériaux <u>combustibles</u> adjacents : 60 cm Distance minimale à respecter par rapport aux matériaux <u>incombustibles</u> adjacents : 15 cm</p>	



Masse de l'appareil	140 kg		
Raccordement au conduit de fumée par la buse située sur le dessus et à l'arrière de l'appareil	diamètre 150 mm		
largeur utile pour le chargement des bûches	60 cm - Chargement façade		
Encombrement	h 770 mm	lg 852 mm	prof 492 mm
Dimensions de la porte	h 534 mm		lg 610 mm
Vision du feu	h 303 mm		lg 565 mm rayon 683 mm
Plaque signalétique	rivetée à l'arrière du cendrier		



<i>Repère</i>	<i>Nbr</i>	<i>Désignation</i>	<i>Référence</i>
1	4	Pied	FB 610430
2	1	Socle	FB 610431
3	4	Vis à tête hexagonale de 8x25	AV 8408250
4	11	Rondelle de 6	AV 4100060
5	11	Ecrou de 6	AV 7100060
6	1	Registre d'air primaire	AT 610131A
7	2	Bride de registre	AT 610112A
8	1	Vis à tête fraisée pozy de 4x16	AV 8654160
9	1	Côté gauche	FB 610441
10	4	Tirants	AS 610158A
11	4	Ecrou de 6 autofreiné	AV 7040060
12	4	Vis à tête fraisée pozy de 6x25	AV 8656250
13	1	Tampon	FB 610228
14	1	Fond	FB 610433
15	2	Joint thermocorde Ø5 de 0.57 mètres	AI 303005
16	1	Dessus	FB 610435
17	1	Buse Ø150mm	FB610271
18	1	Façade	FB 610434
19	1	Guide d'air	FB 610439
20	1	Registre d'air secondaire	AT 610115A
21	2	Vis fraisée hexagonale creuse de 6x60	AV 8636600
22	1	Porte	FB 610436
23	1	Support de poignée de porte	FB 610440
24	2	Goupille cannelée de 5x30	AV 6305300
25	1	Joint thermocorde plat de 1.75 mètres	AI 302001
26	1	Mentonnet de fermeture	AS 95121B
27	1	Vitre	AX 606180A
28	4	Attaches de vitre	AS 700262
29	4	Vis à tête cylindrique pozy de 4x8	AV 8644080
30	1	Côté droit	FB 610432
31	2	Demi grille	FB 610437
32	1	Tiroir cendrier	AT 610130A
33	1	Plaque signalétique	PS 618044
34	2	Rivets de 3x8	AV 5203080
35	1	Défecteur	FB 610438
36	1	Vis sans tête de 6x8	AV 8706080
37	1	Main froide	AS 800255
38	1	Taque décor	FB 610442
39	1	Joint thermocorde Ø8 de 2.595 mètres	AI 303008
40	4	Vis à tête fraisée pozy de 6x16	AV 8656160
41	5	Vis à tête fraisée pozy de 6x20	AV 8656200
42	1	Tampon supérieur	FB 610443
43	8	Rondelle de 8	AV 4100080
44	4	Ecrou de 8	AV 7100080
45	1	Poignée de porte	AS 610160A

Conseils d'utilisation :

- **Précaution au moment de la mise en service.**

Pendant les premières utilisations de l'appareil une odeur de peinture va se dégager de l'appareil : aérer la pièce pour limiter ce désagrément ou effectuer, avant l'installation, une première chauffe à l'extérieur de la maison.

- **Allumage** : placer sur la grille du papier froissé (éviter le papier glacé) et du petit bois sec (des petites branches bien sèches ou du bois fendu finement). Enflammer le papier, fermer la porte du foyer et ouvrir entièrement l'arrivée d'air. Lorsque celui-ci est bien enflammé, vous pouvez charger votre appareil. Il est recommandé, pendant les premières heures de mise en service, de faire un feu modéré afin de permettre une dilatation normale de l'ensemble de l'appareil. Pour faciliter l'allumage, nous vous conseillons de conserver un lit de cendres sur la grille qui par la même occasion, seront préservées (sans trop obstruer les trous de passage d'air).

- **Fonctionnement intermittent et continu :**

Le fonctionnement "Intermittent" nécessite un rechargement toutes les heures avec de petites quantités de bois. Il faut privilégier ce mode de fonctionnement particulièrement performant et respectueux de l'environnement.

L'appareil peut également assurer un fonctionnement "Continu" quand les contraintes de l'intermittence ne peuvent être respectées ou qu'une puissance réduite est recherchée. Dans ce cas, la pleine puissance peut être obtenue sur une durée de 3 heures, et une allure réduite, à faible puissance, d'une durée de 10 heures est possible.

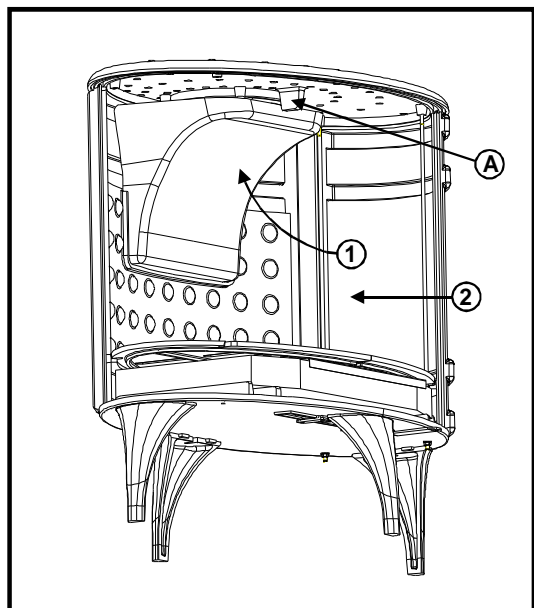
- **Puissance Nominale** : en "Intermittent" elle est obtenue sous un tirage de 12 Pa, avec une charge de bois de 4.5 kg, sous forme de 2 demi bûches de bois dur refendues, renouvelée toutes les 60 minutes ,avec le réglage d'allure en position "allure normale" (**ouverture à 50 %**) . En "Continu" la charge est portée à 14 kg en 3 bûches, pour un renouvellement toutes les 3 heures.
- **Combustion lente de 10 heures** : elle est obtenue sous un tirage de 6 Pa avec une charge de 14 kg constituée de 2 bûches de bois dur non fendues en privilégiant les grands diamètres (supérieurs à 16 cm) et en fermant complètement le réglage d'allure. Effectuer préalablement une mise en régime d'allure réduite en fermant le réglage d'allure pour charger ensuite sur un lit de braise à peine rougeoyant.

- **Organes de réglages :**

Utiliser systématiquement la "main froide" fournie avec l'appareil pour manipuler les organes de réglages qui peuvent être très chauds.

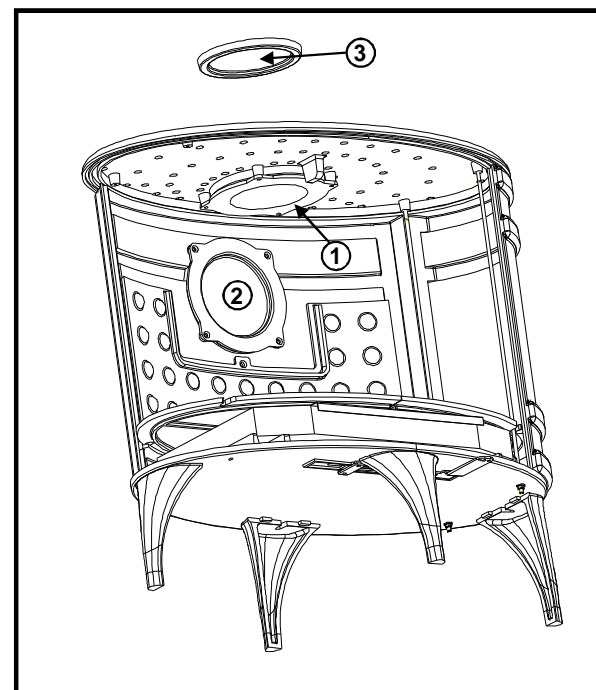
- **Registre de réglage d'allure** (situé en bas de la façade) : ce registre est utilisé pour moduler l'allure de l'appareil entre "allure normale" et la "combustion lente". Une fois l'appareil allumé, ne pas aller au delà de la position "allure normale" correspondant à une **ouverture de 50%** .
- **Registre d'allumage** : L'action sur le registre de réglage d'allure, au delà de la position "allure normale" à **50% d'ouverture** permet d'obtenir un supplément d'air pour l'allumage. Cette position est réservée aux opérations d'allumage et de reprise et ne doit pas être maintenue plus de 30 minutes sous peine de dommages sur l'appareil et son environnement. L'appareil doit rester sous surveillance pendant toute la durée d'utilisation de cette position.
- **Registre d'air secondaire** (situé en haut de la façade) : Ce registre doit rester ouvert pour obtenir un fonctionnement performant et une combustion propre. L'action de fermeture de ce registre n'est justifiée que si les tirages sont plus élevés que ceux qui sont recommandés (voir ci avant). Dans ce cas, ce registre peut être partiellement refermé pour obtenir un fonctionnement satisfaisant. Une fois cette adaptation effectuée, ne plus agir sur ce registre d'air secondaire, et utiliser exclusivement le registre de réglage d'allure pour faire varier la puissance de l'appareil.

Montage déflecteur



- Couper le lien qui maintient le déflecteur a la grille
- ① - Glisser le déflecteur derrière le bossage (A)
- ② - pousser le déflecteur vers le fond

Changement de l'orientation de la buse



- ① Buse
- ② Tampon intérieur
- ③ Tampon supérieur

L'orientation de la buse est en position verticale en sortie d'usine.
Passage en position horizontale:

- Démontez le déflecteur
- Démontez la buse (4 vis)
- Démontez le tampon intérieur (4vis)
- Remontez la buse en position horizontale (4 vis)
- Remontez le tampon intérieur sur le dessus de l'appareil (4 vis)
- Remontez le déflecteur
- Positionner le tampon extérieur