

Foyer 800 Grande Vision

(Post combustion)

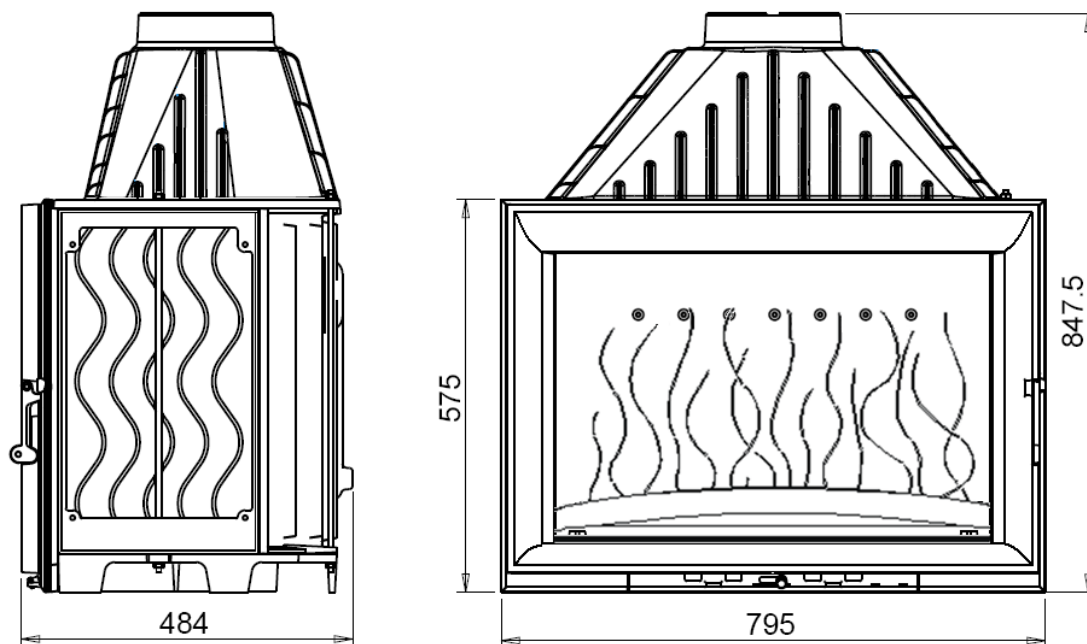
Référence 6280 44pc

Notice particulière d'utilisation et d'installation

Consulter attentivement ce complément **notice particulière** ainsi que la **notice générale** également livrée avec l'appareil.

Caractéristiques suivant EN 13229 :

Puissance nominale	14 kW
Rendement	75 %
Taux de CO%	0.150 %
T° fumées	370 °C
Mode de fonctionnement	Continu et intermittent
Combustible recommandé	Bois / bûches de 50 cm
Débit massique des fumées	11.8 g/s
Distance par rapport aux matériaux combustibles adjacents :	Latéralement : 8.0 cm (dont 5 cm d'isolant)
	Au fond : 13.0 cm (dont 5 cm d'isolant)
(caractéristique de l'isolant: laine de roche épaisseur 50 mm, conductivité maxi 0.04W/m°C avec face aluminium côté foyer)	



Caractéristiques de construction :

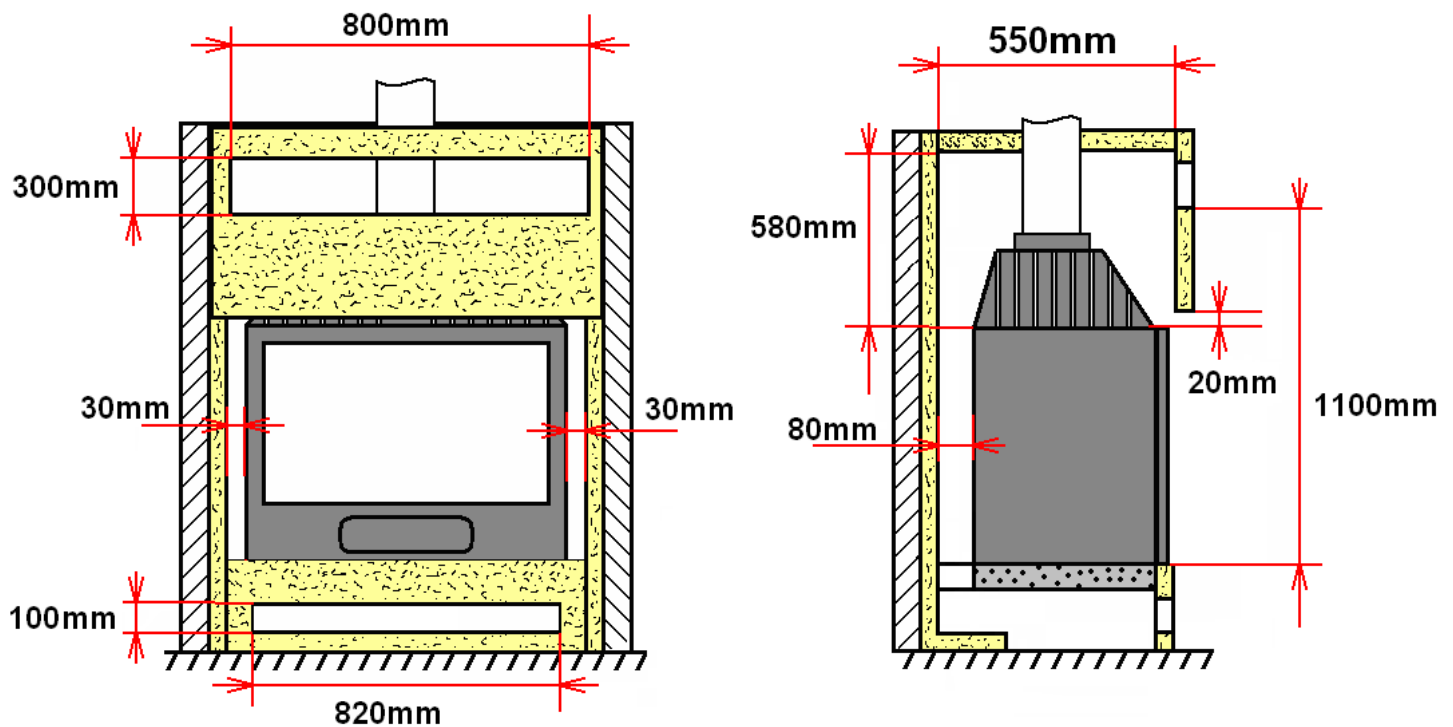
Masse de l'appareil	162 kg		
Raccordement au conduit de fumée par la buse située sur le dessus de l'appareil	diamètre 180 / 200 mm		
Longueur maximale des bûches	63 cm - Chargement en façade		
Encombrement	h 847.5 mm	lg 795 mm	prof 484 mm
Dimensions des portes	h 540 mm		lg 775 mm
Dimensions de la vitre	h 463 mm		lg 701 mm
Plaque signalétique	rivetée à l'arrière du cendrier		



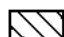
INSTRUCTIONS POUR L'ENCASTREMENT DE L'APPAREIL.

Pour limiter l'échauffement des parois constituant l'habillage de la cheminée à construire à 65K (K = degrés Celsius au dessus de la température ambiante), et obtenir un bon fonctionnement de l'appareil, il est nécessaire de respecter le principe des dispositions du schéma ci-après.

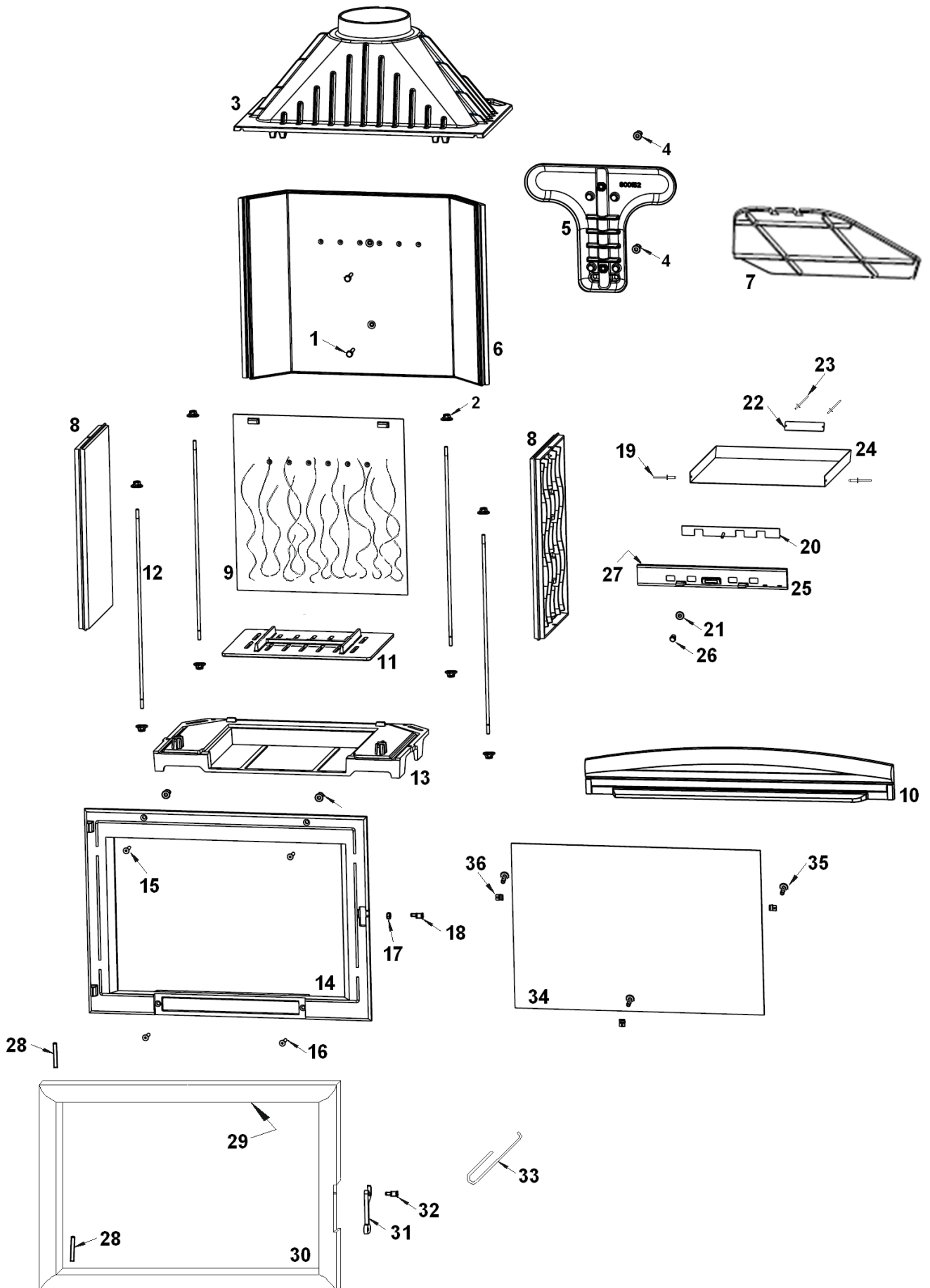
Respecter les dimensions minimales d'encastrement et du circuit d'air de convection (section d'entrée de « l'air à chauffer » et section de sortie de « l'air chaud »).

Les dimensions minimales d'encastrement indiquées garantissent l'accès aux organes de manœuvre, une course suffisante pour les organes mobiles, l'accès et le démontage pour les pièces susceptibles d'être remplacées.



-  laine de roche épaisseur 50 mm conductivité maxi 0.04W/m°C avec face aluminium côté foyer.
-  béton
-  parois et sol de la cheminée

Foyer 800 GV (Post Combustion) *référence : 6280 44pc*



Foyer 800 GV (Post Combustion) référence : 6280 44pc

Repère	Nbr	DESIGNATION	Référence
1	2	Vis tête hexagonale de 6x30	AV 8406300
2	10	Ecrou embase de 8	AV 7220080
3	1	Avaloir	FB60 800145
4	2	Ecrou embase de 6	AV 7220060
5	1	Collecteur	FB60 800152
6	1	Fond arrière	FB60 800148
7	1	Déфлекteur	FB60 800156
8	2	Côté réversible	FB60 800327
9	1	Taque décor	FB60 800147
10	1	Pare bûches	FB60 800325
11	1	Grille foyère	FB60 800854
12	4	Tirant de Ø8 x 560	AS 800276A
13	1	Socle	FB60 800850
14	1	Façade	FB60 800856
15	2	Vis tête fraisée de 8x40	AV 8638400
16	2	Vis tête fraisée de 8x30	AV 8638300
17	1	Ecrou bas de réglage fermeture	AV 7130060
18	1	Excentrique de réglage fermeture	AS 700253B
19	2	Rivet de 5x16	AV 5205160
20	1	Registre de réglage d'air	FB60 800835
21	1	Rondelle Ø 6	AV 4100060
22	1	Plaque signalétique	PS 628044
23	2	Rivet de 3x8	AV 5203080
24	1	Tiroir cendrier	AT 800313D
25	1	Façade cendrier	FB60 800836
26	1	Bouton de cendrier	AV 1113401
27	1	Joint de cendrier Ø5, longueur 0,5 mètre	AI 303005
28	2	Axe de porte, goupille cannelée de 6x50	AV 6306500
29	1	Joint de porte Ø8, longueur 2,4 mètres	AI 303008
30	1	Porte	FB60 800291
31	1	Loquet	FB60 700880
32	1	Vis de fixation du loquet	AS 800251B
33	1	Crochet d'ouverture de la porte	AS 800255
34	1	Vitre de 701x463x4	AX 126280
35	6	Vis tête cylindrique de 4x8	AV 8644080
36	6	Attache de vitre	AS 700262

TRES IMPORTANT

En complément de ce document, consulter attentivement la « NOTICE D'INSTALLATION ET D'UTILISATION POUR FOYER ET INSERTS » fournie avec l'appareil.

CONSEILS D'INSTALLATION

La dépression dans le conduit de fumées doit être comprise entre **6 et 12 Pascals**. Cette mesure est vérifiable en chauffe à l'aide d'un manomètre. **Un modérateur de tirage est nécessaire dans presque tous les cas pour réguler le tirage aux valeurs préconisées.**

CONSEILS D'UTILISATION

Utiliser uniquement les combustibles recommandés : Bois sec (Humidité inférieure à 20 %) d'un minimum de 2 ans de coupe (Hêtre, Charme, Chêne – le sapin et les résineux sont interdits).

Le tiroir cendrier doit toujours rester dans l'appareil sauf lors du décrochage. Pour ouvrir et fermer la porte, utiliser le gant anti-chaleur.

Il peut être nécessaire d'arrêter l'extracteur de la ventilation mécanique pour éviter le refoulement des fumées dans la pièce lors de l'ouverture de la porte.

Allumage : Placer sur la grille du papier froissé (éviter le papier glacé) et du petit bois sec (des petites branches bien sèches ou du bois fendu finement). Enflammer le papier, fermer la porte de l'appareil et ouvrir entièrement l'arrivée d'air. Lorsque celui-ci est bien enflammé, vous pouvez charger votre appareil. Il est possible de laisser la porte entre-ouverte pour faciliter cette phase d'allumage, mais en maintenant toujours l'appareil sous surveillance. Il est recommandé, pendant les premières heures de mise en service, de faire un feu modéré afin de permettre une dilatation normale de l'ensemble de l'appareil.

- **Puissance Nominale** : elle est obtenue sous un tirage de 12 Pa, avec une charge de bois de 3.5 kg, sous forme de 2 quarts de bûches de bois dur, renouvelée toutes les 45 minutes, avec le réglage d'allure légèrement incliné (voir schéma ci après).
- **Combustion lente de 3 heures** : elle est obtenue sous un tirage de 6 Pa avec une charge de 4.5 kg constituée de 1 bûche de bois dur non fendues de grand diamètre (supérieurs à 16 cm) et en fermant complètement le réglage d'allure. Effectuer préalablement une mise en régime d'allure réduite en fermant le réglage d'allure pour charger ensuite sur un lit de braise à peine rougeoyant.

Le fonctionnement continu en allure lente, surtout pendant les périodes de redoux (tirage défavorable) et avec du bois humide, entraîne une combustion incomplète qui favorise les dépôts de bistre et de goudron :

- alterner les périodes de ralenti par des retours en fonctionnement à allure normale.
- privilégier une utilisation avec de petites charges.

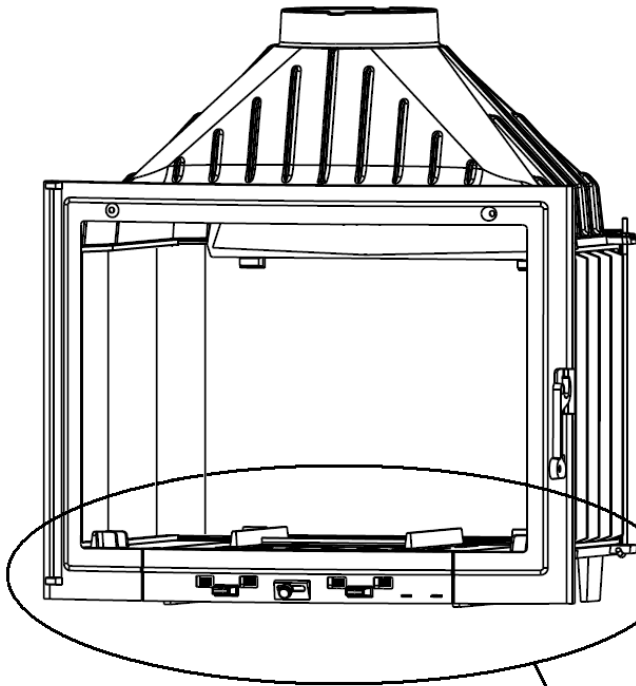
Une baisse d'activité peut se produire à cause d'une évolution défavorable de la combustion, d'une géométrie inadaptée des bûches, de l'utilisation d'un bois dur ou humide. Ces phénomènes de ralentissement, qui ne sont ni exceptionnels ni totalement prévisibles, se traduisent par la diminution du rideau de flamme (le combustible forme une voûte et n'est plus en contact avec la braise), la diminution progressive de la réserve de braise et le refroidissement du foyer. Ils s'accompagnent d'une chute de puissance et d'une baisse des performances.

Pour l'éviter : ouvrir la porte du foyer avec précaution, **réorganiser la charge sur le lit de braise en procédant par piquage et déplacement du combustible avec un tisonnier en prenant garde de ne pas faire chuter de braise hors du foyer**, puis refermer la porte. L'activité reprend immédiatement après la fermeture de porte.

Organes de réglages :

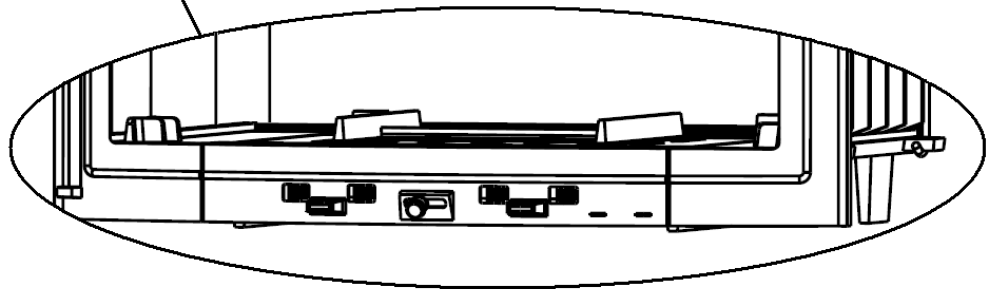
Utiliser systématiquement la "main froide" fournie avec l'appareil pour manipuler les organes de réglages qui peuvent être très chauds.

- **Registre primaire de réglage d'allure** : ce registre est utilisé pour moduler l'allure de l'appareil entre "allure normale" et la "combustion lente". Une fois l'appareil allumé, ne pas aller au delà de la position "allure normale" correspondant à une **ouverture de 10 à 20%**.
- **Registre d'allumage** : L'action sur le registre primaire de réglage d'allure, au delà de la position "allure normale" permet d'obtenir un supplément d'air pour l'allumage. Cette position est réservée aux opérations d'allumage et de reprise et ne doit pas être maintenue plus de 30 minutes sous peine de dommages sur l'appareil et son environnement. L'appareil doit rester sous surveillance pendant toute la durée d'utilisation de cette position.



Allure Normale:

REGISTRE ENTROUVERT de 10 à 20%



CONSEILS D'ENTRETIEN

Après une longue période d'arrêt vérifier l'absence d'obstruction du conduit avant un rallumage.

A l'occasion des opérations de ramonage, faites vérifier l'ensemble de l'appareil par un technicien compétent qui :

- nettoiera complètement l'appareil, vérifiera les jonctions des différentes pièces et la position du déflecteur, celui-ci étant incliné en appui en haut sur l'avaloir et maintenu vers le bas sur le fond.
- procédera si nécessaire au changement des composants usés (joint de porte notamment)

SECURITE

- Pendant le fonctionnement, toutes les surfaces de l'appareil sont chaudes : Attentions aux brûlures !! Eviter d'installer le poêle dans un endroit où il y a beaucoup de passages.
- Si un feu de cheminée se déclare, en premier fermer la porte de rechargement, en second les arrivées d'air primaire et secondaire, puis communiquer immédiatement avec les autorités locales incendie (le 18).
- Ne jamais mettre dans l'appareil des charges de bois supérieures à celles indiquées dans les « conseils d'utilisation » (soit moins de la moitié de la hauteur de la chambre de combustion). Il est interdit d'utiliser l'appareil comme incinérateur.
- Il est interdit d'utiliser des combustibles non recommandés et non-adaptés à l'appareil, y compris les combustibles liquides.
- La chambre de combustion doit toujours rester fermée, sauf lors du rechargement. Ne pas surchauffer l'appareil.