

FOYER 850 Porte relevable

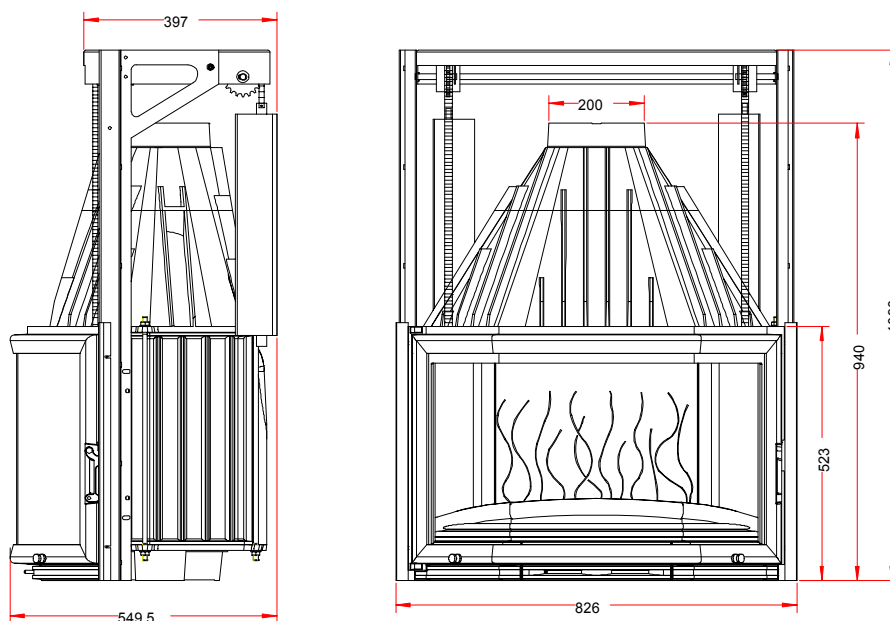
TOUTES LES REGLEMENTATIONS LOCALES ET NATIONALES, AINSI QUE LES NORMES EUROPEENNES, DOIVENT ETRE RESPECTEES LORS DE L'INSTALLATION ET L'UTILISATION DE L'APPAREIL

Référence 6885 44

Désignation suivant la norme **EN 13 229** :

- Taux d'émission de monoxyde de carbone : **0,300%**
- Rendement à la puissance calorifique nominale : **70%**
- Température moyenne des fumées : **320°C**
- Appareil à combustion **continu**

Puissance calorifique nominale **15kW**



Masse de l'appareil	188 kg		
Encombrement	h 1090 mm	lg 826 mm	prof 549.5 mm
Foyer intérieur	h 400 mm	lg 640 mm	prof 380 mm
Façade	h 523 mm	lg 750 mm	
Porte	h 472 mm	lg 762 mm	éps 183 mm
Vitre	h 434 mm	lg 200+420+200 mm	éps 4 mm
Encastrement	h 110 cm	lg 83 cm	prof 56 cm

Chargement en façade

Distance par rapport aux matériaux combustibles adjacents :

- Latéralement : 5.3 cm (dont 5 cm d'isolant)
- Au fond : 7 cm (dont 5 cm d'isolant)

(caractéristique de l'isolant: laine de roche épaisseur 50 mm, conductivité maxi 0.04W/m°C avec face aluminium côté foyer)

Il est recommandé de charger en plusieurs fois plutôt que de manière excessive. Deux à trois bûches (environ 5kg) suffisent à atteindre l'allure normale.

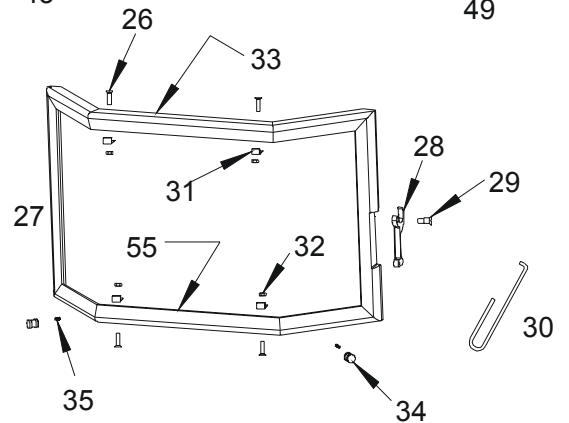
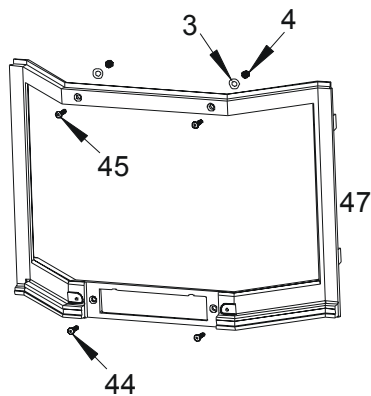
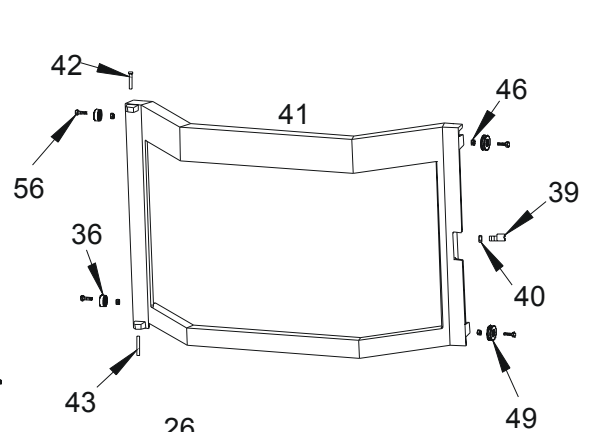
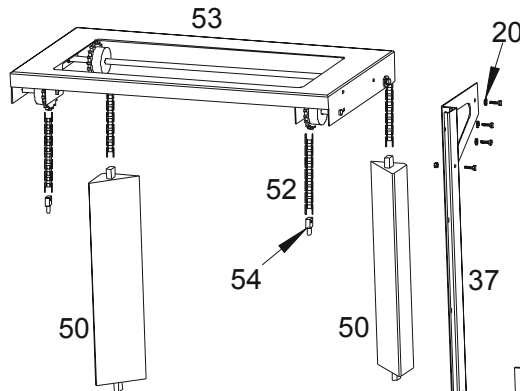
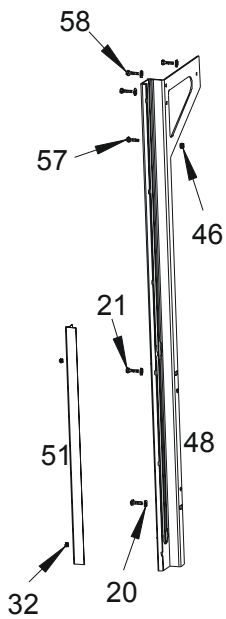
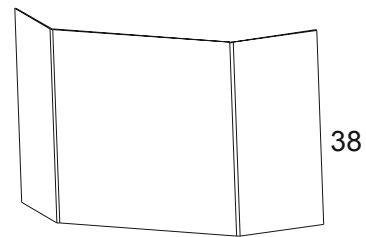
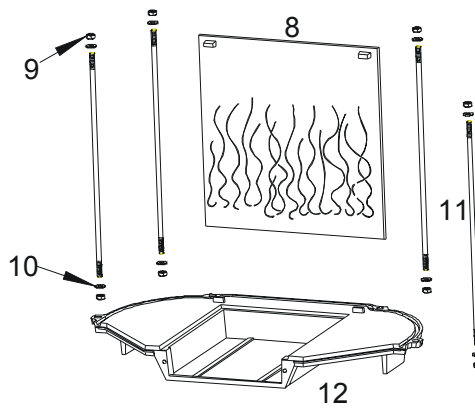
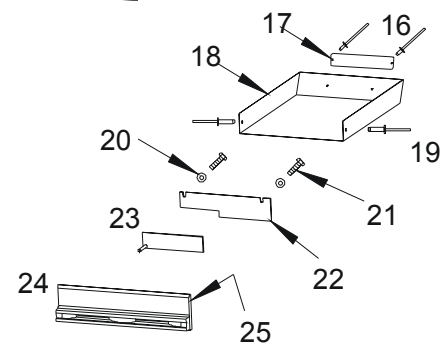
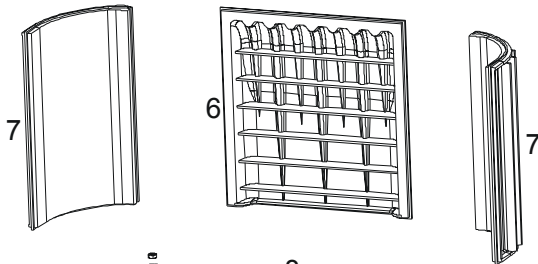
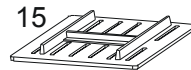
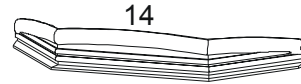
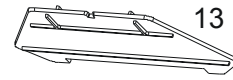
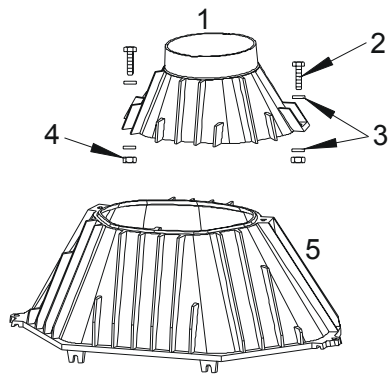
Départ des fumées sur le dessus par une buse de diamètre 200 mm

Dépression dans le conduit de fumées de 12 à 14 pascals

Plaque signalétique rivetée sur l'arrière du cendrier

Allumage : placer sur la grille du papier froissé (éviter le papier glacé) et du petit bois sec (des petites branches bien sèches ou du bois fendu finement). Enflammer le papier, fermer la porte du foyer et ouvrir entièrement l'arrivée d'air. Lorsque celui-ci est bien enflammé, vous pouvez charger votre appareil. Il est recommandé, pendant les premières heures de mise en service, de faire un feu modéré afin de permettre une dilatation normale de l'ensemble de l'appareil. Pour faciliter l'allumage, nous vous conseillons de conserver un lit de cendres sur la grille qui par la même occasion, seront préservées (sans trop obstruer les trous de passage d'air).

La modulation de l'air comburant se fait par réglage du registre d'air primaire sur la façade du cendrier.



Repère	Nbr	DESIGNATION	Référence
1	1	Buse	FB60 850104
2	2	Vis tête hexagonale de 8x30	AV 8408300
3	6	Rondelle de 8	AV 4100080
4	4	Ecrou hexagonal de 8	AV 7100080
5	1	Avaloir	FB60 850103
6	1	Fond arrière	FB60 850102
7	2	Coté réversible	FB60 850101
8	1	Taque décor	FB60 850112
9	8	Ecrou hexagonal de 10	AV 7100100
10	8	Rondelle de 10	AV 4100100
11	4	Tirant de 10x500	AT 610100
12	1	Socle	FB60 850100
13	1	Défecteur	FB60 800295
14	1	Chenet	FB60 850114
15	1	Grille foyère	FB60 850109
16	2	Rivet de 3x8	AV 5203080
17	1	Plaque signalétique	PS 688544
18	1	Tiroir cendrier	AT 850117A
19	2	Rivet de 5x16	AV 5205160
20	12	Rondelle de 6	AV 4100060
21	6	Vis tête hexagonale de 6x10	AV 8406100
22	1	Support registre	AT 700136A
23	1	Registre de réglage d'air	AT 700137A
24	1	Façade cendrier	FB60 700575
25	1	Joint de cendrier Ø 5 longueur 0.71 mètres	AI 303005
26	4	Vis tête fraisée de 4x20	AV 8654200
27	1	Porte	FB60 880318
28	1	Loquet de fermeture de porte	FB60 850111
29	1	Vis de fixation du loquet	AS 800251B
30	1	Crochet d'ouverture de porte	AS 800255
31	4	Attache de vitre	AS 900239
32	8	Ecrous de 4	AV 7100040
33	1	Joint de porte Ø 8 longueur 2.6 mètres	AI 303008
34	2	Bouton de relevage de porte	AS 850111A
35	2	Vis sans tête de 6x25	AV 8706250
36	2	Poulie	AS 800203A
37	1	Montant droit	AT 850122B
38	1	Vitre de 200+420+200x434x4	AX 226380B
39	1	Excentrique de réglage de fermeture	AS 700253B
40	1	Ecrou bas de 6, réglage de fermeture	AV 7130060
41	1	Façade relevable	FB60 850126
42	1	Axe de porte haut, clou de 6x35	KAV 0106350
43	1	Axe de porte bas, goupille de 6x24	AV 6306240
44	2	Vis tête fraisée de 8x30	AV 8638300
45	2	Vis tête fraisée de 8x40	AV 8638400
46	6	Ecrou hexagonal de 6	AV 7100060
47	1	Façade fixe	FB60 850105
48	1	Montant gauche	AT 850123B
49	2	Poulie	AS 800200A
50	2	Contre poids	FB60 850120
51	2	Couvre joint	AT 850151A
52	2	Chaîne longueur 935mm + attache rapide	AD 480200A
53	1	Pont de relevage	AT 850162B
54	2	Chape de réglage	AS 900100A
55	1	Joint de vitre de 7x3, longueur 1.679 mètres	KAI 010080
56	4	Vis tête hexagonale de 6x20	AV 8406200
57	2	Vis tête hexagonale de 6x30	AV 8406300
58	6	Vis tête hexagonale de 6x16	AV 8406160

FOYER 850
Double Ouverture

Réf 6885 44

CONSEILS D'INSTALLATION

Consulter attentivement la **NOTICE D'INSTALLATION ET D'UTILISATION** fournie avec L'appareil.

TRES IMPORTANT

Ne jamais tenter de modifier l'appareil.

Avant d'habiller complètement l'appareil faire des essais pour vérifier que le fonctionnement de la porte, du système de relevage, de la commande du volet de buse (suivant modèle), n'a pas été dégradé au cours de l'installation.

- La dépression dans le conduit de fumées doit être comprise entre **12 et 14 Pascals**. Cette mesure est vérifiable en chauffe à l'aide d'un manomètre.
- **UN MODERATEUR DE TIRAGE** est nécessaire dans presque tous les cas. Il améliore le rendement et régule le tirage.
- Seulement après ces essais habiller votre appareil en respectant ces quelques règles :
 - * A l'installation, s'assurer d'ôter tous matériaux combustibles situés dans l'environnement de l'appareil (sol, mûr, structure, plafond).
 - * Laisser un espace important entre l'appareil et l'habillage d'environ 10dm² ; pour une bonne convection naturelle.
 - * Prévoir une admission d'air venant de l'extérieur ou d'un endroit très bien ventilé, d'au moins 4dm².
 - * La hotte doit pouvoir être en partie démontable afin de vérifier ou de changer votre conduit de raccordement.
- Si votre maison est conçue pour un chauffage électrique augmenter les entrées d'air aux fenêtres et portes.
 - * Arrêter la **VMC** pendant l'utilisation de l'appareil.
- **UTILISER UNIQUEMENT LES COMBUSTIBLES RECOMMANDES : BOIS SEC** d'un minimum de 2 ans de coupe (Hêtre, Charme, Chêne - le sapin et les résineux sont interdits).
- Ramoner votre conduit de cheminée au moins 2 fois par an.

CONSEILS D'UTILISATION

- **IL EST INTERDIT D'UTILISER L'APPAREIL COMME INCINERATEUR.**
- **IL EST INTERDIT D'UTILISER LES COMBUSTIBLES LIQUIDES OU FLUIDES NON RECOMMANDES.**
- La chambre de combustion doit toujours rester fermée, sauf lors du rechargement et si l'appareil est destiné à fonctionner avec la chambre de combustion ouverte. Ne pas surchauffer l'appareil.
- Il est recommandé d'utiliser que les pièces de rechanges du fabricant. Ne pas modifier l'appareil.
- Pour ouvrir ou fermer la porte, utiliser le crochet en introduisant l'axe dans le trou du loquet.
- Ne pas manœuvrer la porte brusquement

POUR LES FOYERS EQUIPES D'UN SYSTEME DE RELEVAGE

- Avant de relever la porte s'assurer que celle-ci est bien fermée en position latérale. Utiliser les deux poignées en bas de la porte et lever l'ensemble tout en **l'accompagnant jusqu'à sa butée**. Pour la fermeture faire l'opération inverse et appuyer légèrement sur les deux poignées afin d'assurer une bonne étanchéité.
- Régler l'allure du feu en manœuvrant latéralement le bouton ou la tirette (suivant modèle) situé sur la façade cendrier.

CONSEILS D'ENTRETIEN

- Pour obtenir une bonne étanchéité entre la porte et la façade, régler, si besoin est, l'excentrique sur le côté droit de la façade, en le faisant tourner tout en maintenant l'écrou avec une clé de 10 mm.
- Si la vitre se noircit, glisser du côté extérieur, des cales d'épaisseur d'environ 0,5 mm aux endroits des attaches de la vitre afin de créer une lame d'air sur tout le pourtour.
- Lors du ramonage à froid, nettoyer complètement le foyer, vérifier les jonctions des différentes pièces, vérifier la position du déflecteur, celui-ci étant incliné en appui en haut sur l'avaloir et maintien vers le bas la taque décor (sauf sur les modèles 850).
- Changer les joints de porte, de cendrier, et de façade s'ils sont usagés, en employant de la colle haute température et des joints appropriés.
- Lors du changement de la vitre, dévisser les vis d'attache de vitre et les changer au remontage ainsi que les attaches si cela est nécessaire.

SECURITE

- Le foyer avec son habillage, ne doit pas être installé dans un endroit où il y a beaucoup de circulation.
- Les objets en matériaux inflammables doivent être gardés à une distance d'au moins 1,5 mètres du devant du foyer. Il en est de même pour les vêtements éventuellement mis à sécher devant le foyer.
- Les enfants doivent être avertis que le foyer devient très chaud et qu'ils ne doivent pas y toucher.

SI UN FEU DE CHEMINEE SE DECLARE, SACHEZ EXACTEMENT QUELLES MESURES PRENDRE :

- Fermer immédiatement les arrivées d'air comburant (en premier : la porte de chargement, en second : le tiroir à cendres, et le bouton d'admission d'air primaire sur le cendrier),
- Puis communiquer immédiatement avec les autorités locales incendie.