

# foyer 800 DO Panoramique à contre poids

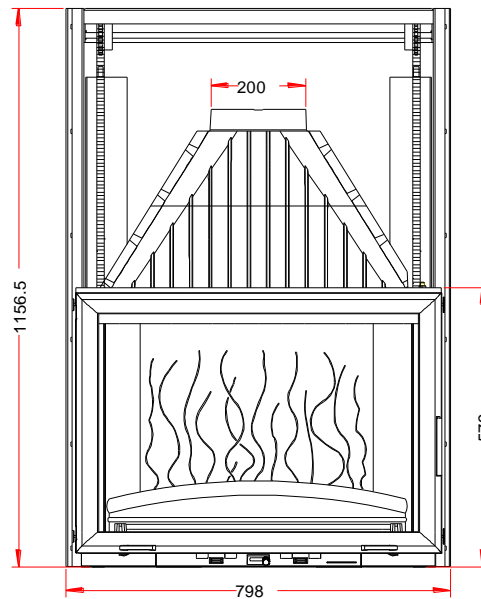
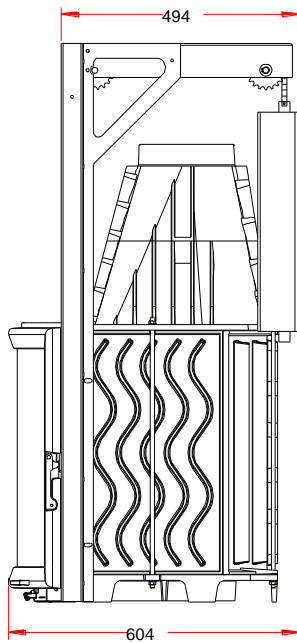
**TOUTES LES REGLEMENTATIONS LOCALES ET NATIONALES, AINSI QUE LES NORMES EUROPEENNES, DOIVENT ETRE RESPECTEES LORS DE L'INSTALLATION ET L'UTILISATION DE L'APPAREIL**

Référence **688744**

Désignation suivant la norme **EN 13 229** :

- Taux d'émission de monoxyde de carbone : **0,300%**
- Rendement à la puissance calorifique nominale : **70%**
- Température moyenne des fumées : **335°C**
- Appareil à combustion **Continu**

Puissance calorifique nominale **14 kW**



Masse de l'appareil

**207 kg**

Encombrement

**h 1156.5 mm lg 798 mm prof 604 mm**

Foyer intérieur

**h 465 mm lg 630 mm prof 310 mm**

Porte

**h 540 mm lg 700 mm rayon 900 mm éps 26 mm**

Vitre

**h 464 mm lg 695 mm rayon 900 mm éps 4 mm**

Encastrement

**h 120 cm lg 80 cm prof 61 cm**

Chargement en façade

Distance par rapport aux matériaux combustibles adjacents :

- Latéralement : 5.2 cm (dont 5 cm d'isolant)
- Au fond : 6 cm (dont 5 cm d'isolant)

(caractéristique de l'isolant: laine de roche épaisseur 50 mm, conductivité maxi 0.04W/m°C avec face aluminium côté foyer)

Il est recommandé de charger en plusieurs fois plutôt que de manière excessive. Deux à trois bûches (environ 5kg) suffisent à atteindre l'allure normale.

Départ des fumées sur le dessus par une buse de diamètre 200 mm

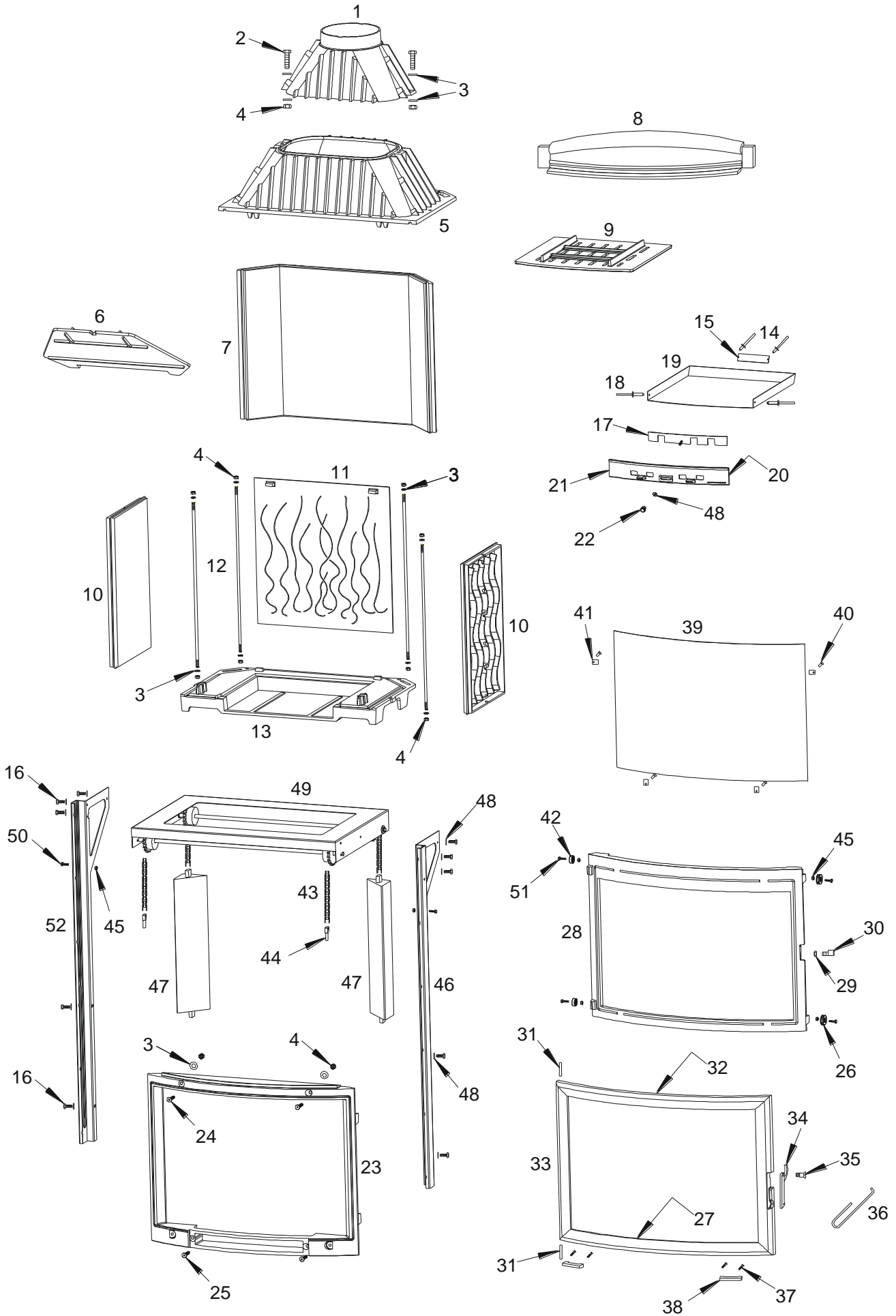
Dépression dans le conduit de fumées de 12 à 14 pascals

Plaque signalétique rivetée sur l'arrière du cendrier

Allumage : placer sur la grille du papier froissé (éviter le papier glacé) et du petit bois sec (des petites branches bien sèches ou du bois fendu finement). Enflammer le papier, fermer la porte du foyer et ouvrir entièrement l'arrivée d'air. Lorsque celui-ci est bien enflammé, vous pouvez charger votre appareil. Il est recommandé, pendant les premières heures de mise en service, de faire un feu modéré afin de permettre une dilatation normale de l'ensemble de l'appareil. Pour faciliter l'allumage, nous vous conseillons de conserver un lit de cendres sur la grille qui par la même occasion, seront préservées (sans trop obstruer les trous de passage d'air).

La modulation de l'air comburant se fait par le réglage du registre d'air primaire sur la façade du cendrier.

*foyer 800 DO Panoramique à contre poids*



***foyer 800 DO Panoramique à contre poids***

Repère	Nbr	DESIGNATION	Référence
1	1	Buse	FB60 800294
2	2	Vis tête hexagonale de 8x30	AV 8408300
3	14	Rondelle de 8	AV 4100080
4	12	Ecrou hexagonale de 8	AV 7100080
5	1	Avaloir	FB60 800293
6	1	Défecteur	FB60 800295
7	1	Fond arrière	FB60 800851
8	1	Pare bûches	FB60 800326
9	1	Grille foyère	FB60 800875
10	2	Côté réversible	FB60 800327
11	1	Taque	FB60 800296
12	4	Tirant de Ø 8 x 560	AS 800276A
13	1	Socle	FB60 800850
14	2	Rivet de 3x8	AV 5203080
15	1	Plaque signalétique	PS 688744
16	10	Vis tête hexagonale de 6x16	AV 8406160
17	1	Registre de réglage d'air	AT 800110A
18	2	Rivet de 5x16	AV 5205160
19	1	Tiroir cendrier	AT 800332B
20	1	Joint de cendrier Ø 5, longueur 0,5 mètre	AI 303005
21	1	Façade cendrier	FB60 800303
22	1	Bouton de réglage d'air	AV 1113401
23	1	Façade fixe	FB60 800320
24	2	Vis tête fraisée de 8x90	AV 8638900
25	2	Vis tête fraisée de 8x80	AV 8638800
26	2	Poulie	AS 800200A
27	1	Joint de vitre de 7x3, longueur 2,316 mètre	KAI 010080
28	1	Façade relevable	FB60 800329
29	1	Ecrou bas de réglage fermeture	AV 7130060
30	1	Excentrique de réglage fermeture	AS 700253B
31	2	Axe de porte, goupille cannelée de 6x50	AV 6306500
32	1	Joint de porte Ø 8, longueur 2,4 mètres	AI 303008
33	1	Porte	FB60 800323
34	1	Loquet d'ouverture et de fermeture de la porte	FB60 700883
35	1	Vis de fixation du loquet	AS 800251B
36	1	Crochet d'ouverture de la porte	AS 800255
37	4	Vis tête fraisée de 4x20	AV 8604200
38	2	Poignée de relevage de la porte	FB60 700198
39	1	Vitre	AX 726285A
40	4	Vis tête cylindrique de 4x6	AV 8644062
41	4	Attache de vitre	AS 700262
42	2	Poulie	AS 800203A
43	2	Chaîne longueur 1036mm + attache rapide	AD 480100A
44	2	Chape de réglage	AS 900100A
45	6	Ecrou hexagonale de 6	AV 7100060
46	1	Montant droit	AT 800145A
47	2	Contre poids	FB60 850120
48	11	Rondelle de 6	AV 4100060
49	1	Pont de relevage	AT 800101A
50	2	Vis tête hexagonale de 6x40	AV 8406400
51	4	Vis tête hexagonale de 6x20	AV 8406200
52	1	Montant gauche	AT 800147A

## foyer 800 DO Panoramique à contre poids

### CONSEILS D'INSTALLATION

Consulter attentivement la **NOTICE D'INSTALLATION ET D'UTILISATION** fournie avec L'appareil.

#### TRES IMPORTANT

Ne jamais tenter de modifier l'appareil.

Avant d'habiller complètement l'appareil faire des essais pour vérifier que le fonctionnement de la porte, du système de relevage, de la commande du volet de buse (suivant modèle), n'a pas été dégradé au cours de l'installation.

- La dépression dans le conduit de fumées doit être comprise entre **12 et 14 Pascals**. Cette mesure est vérifiable en chauffe à l'aide d'un manomètre.
- **UN MODERATEUR DE TIRAGE** est nécessaire dans presque tous les cas. Il améliore le rendement et régule le tirage.
- Seulement après ces essais habiller votre appareil en respectant ces quelques règles :
  - \* Ne pas installer des matériaux inflammables à proximité.
  - \* Laisser un espace important entre l'appareil et l'habillage d'environ 10dm<sup>2</sup> ; pour une bonne convection naturelle.
  - \* Prévoir une admission d'air venant de l'extérieur ou d'un endroit très bien ventilé, d'au moins 4dm<sup>2</sup>.
  - \* La hotte doit pouvoir être en partie démontable afin de vérifier ou de changer votre conduit de raccordement.
- Si votre maison est conçue pour un chauffage électrique augmenter les entrées d'air aux fenêtres et portes.
  - \* Arrêter la **VMC** pendant l'utilisation de l'appareil.
- **UTILISER UNIQUEMENT LES COMBUSTIBLES RECOMMANDES : BOIS SEC** d'un minimum de 2 ans de coupe (Hêtre, Charme, Chêne - le sapin et les résineux sont interdits).
- Ramoner votre conduit de cheminée au moins 2 fois par an.

### CONSEILS D'UTILISATION

- **IL EST INTERDIT D'UTILISER L'APPAREIL COMME INCINERATEUR.**
- **IL EST INTERDIT D'UTILISER LES COMBUSTIBLES LIQUIDES OU FLUIDES NON RECOMMANDES.**
- La chambre de combustion doit toujours rester fermée, sauf lors du rechargement et si l'appareil est destiné à fonctionner avec la chambre de combustion ouverte. Ne pas surchauffer l'appareil.
- Il est recommandé d'utiliser que les pièces de rechanges du fabricant. Ne pas modifier l'appareil.
- Pour ouvrir ou fermer la porte, utiliser le crochet en introduisant l'axe dans le trou du loquet.
- Ne pas manœuvrer la porte brusquement

#### **POUR LES FOYERS EQUIPES D'UN SYSTEME DE RELEVAGE**

- Avant de relever la porte s'assurer que celle-ci est bien fermée en position latérale. Utiliser les deux poignées en bas de la porte et lever l'ensemble tout en **l'accompagnant jusqu'à sa butée**. Pour la fermeture faire l'opération inverse et appuyer légèrement sur les deux poignées afin d'assurer une bonne étanchéité.
- Régler l'allure du feu en manœuvrant latéralement le bouton ou la tirette (suivant modèle) situé sur la façade cendrier.

### CONSEILS D'ENTRETIEN

- Pour obtenir une bonne étanchéité entre la porte et la façade, régler, si besoin est, l'excentrique sur le côté droit de la façade, en le faisant tourner tout en maintenant l'écrou avec une clé de 10 mm.
- Si la vitre se noircit, glisser du côté extérieur, des cales d'épaisseur d'environ 0,5 mm aux endroits des attaches de la vitre afin de créer une lame d'air sur tout le pourtour.
- Lors du ramonage à froid, nettoyer complètement le foyer, vérifier les jonctions des différentes pièces, vérifier la position du déflecteur, celui-ci étant incliné en appui en haut sur l'avaloir et maintien vers le bas la taque décor (sauf sur les modèles 850).
- Changer les joints de porte, de cendrier, et de façade s'ils sont usagés, en employant de la colle haute température et des joints appropriés.
- Lors du changement de la vitre, dévisser les vis d'attache de vitre et les changer au remontage ainsi que les attaches si cela est nécessaire.

### SECURITE

- Le foyer avec son habillage, ne doit pas être installé dans un endroit où il y a beaucoup de circulation.
- Les objets en matériaux inflammables doivent être gardés à une distance d'au moins 1,5 mètres du devant du foyer. Il en est de même pour les vêtements éventuellement mis à sécher devant le foyer.
- Les enfants doivent être avertis que le foyer devient très chaud et qu'ils ne doivent pas y toucher.

#### **SI UN FEU DE CHEMINEE SE DECLARE, SACHEZ EXACTEMENT QUELLES MESURES PRENDRE :**

- Fermer immédiatement les arrivées d'air comburant ( en premier : la porte de chargement, en second : le tiroir à cendres, et le bouton d'admission d'air primaire sur le cendrier),
- Puis communiquer immédiatement avec les autorités locales incendie.

*foyer 800*  
*Double Ouverture*  
*Panoramique*  
*à contre poids*  
*Réf 6887-44*