

foyer 800 Double face

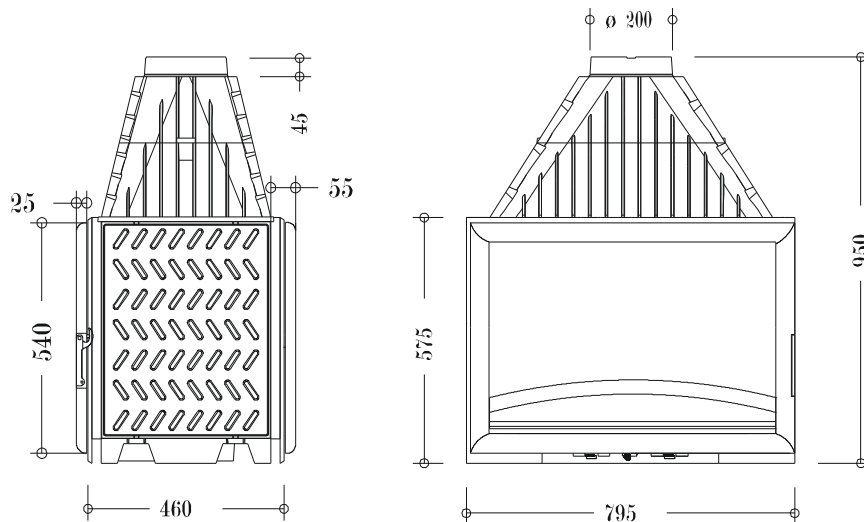
TOUTES LES REGLEMENTATIONS LOCALES ET NATIONALES, AINSI QUE LES NORMES EUROPEENNES, DOIVENT ETRE RESPECTEES LORS DE L'INSTALLATION ET L'UTILISATION DE L'APPAREIL

Référence **6282 44**

Désignation suivant la norme **EN 13 229** :

- Taux d'émission de monoxyde de carbone : **0,300 %**
- Rendement à la puissance calorifique nominale : **70 %**
- Température moyenne des fumées : **223°C**
- Appareil à combustion **continue**

Puissance calorifique nominale **15kW**



Masse de l'appareil

164 kg

Encombrement

h **950 mm** lg **795 mm** prof **510 mm**

Foyer intérieur

h **465 mm** lg **630 mm** prof **330 mm**

Façade

h **575 mm** lg **795 mm**

Porte

h **540 mm** lg **775 mm** éps **25 mm**

Vitre

h **463 mm** lg **701 mm** éps **4 mm**

Encastrement

h **100 cm** lg **80 cm** prof **46 cm**

Chargement en façade

Distance par rapport aux matériaux combustibles adjacents :

- Latéralement : 5.2 cm (dont 5 cm d'isolant)

- Au fond : non applicable

(caractéristique de l'isolant: laine de roche épaisseur 50 mm, conductivité maxi 0.04W/m°C avec face aluminium côté foyer)

Il est recommandé de charger en plusieurs fois plutôt que de manière excessive. Deux à trois bûches (environ 5kg) suffisent à atteindre l'allure normale.

Départ des fumées sur le dessus par une buse de diamètre 200 mm

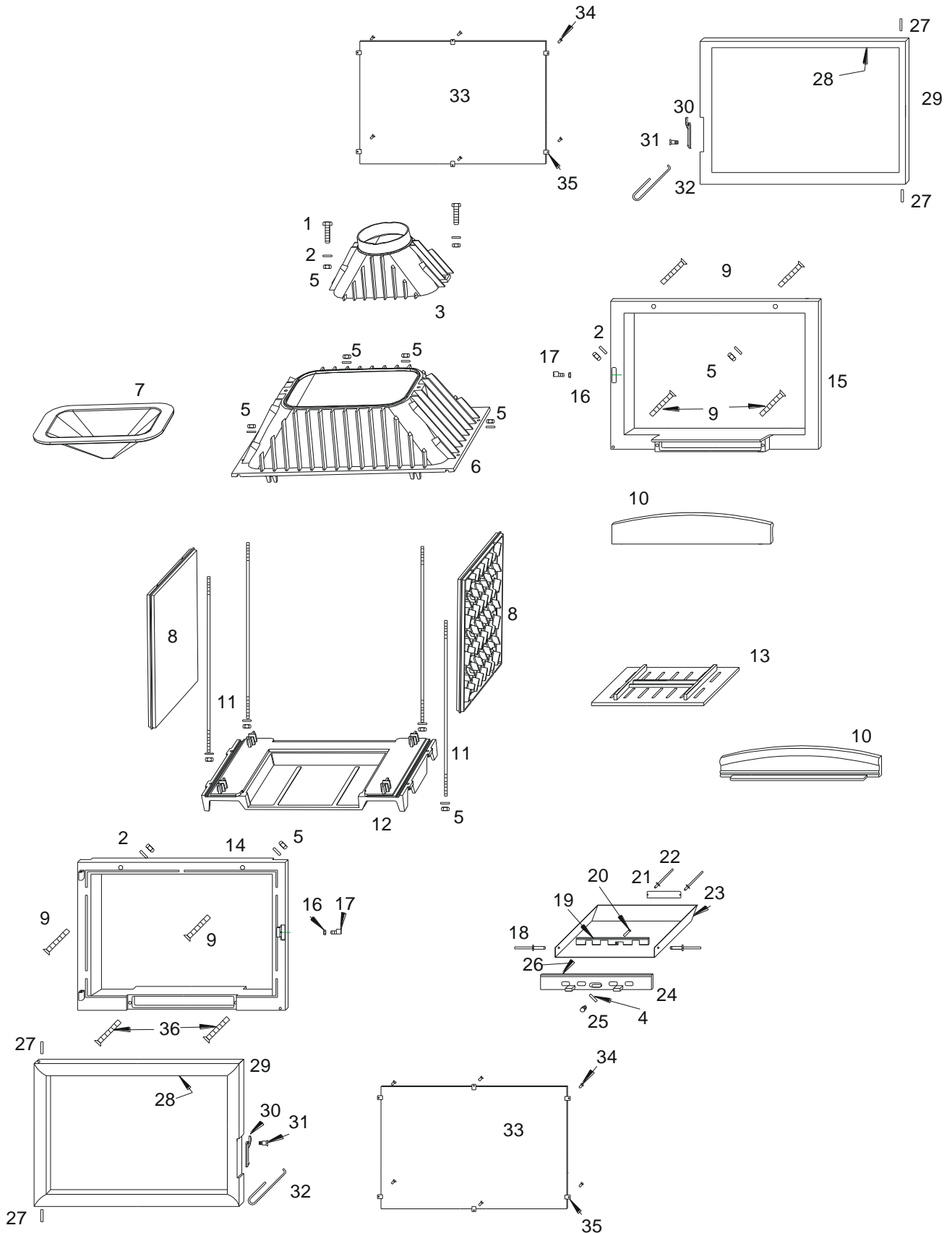
Dépression dans le conduit de fumées de 12 à 14 pascals

Plaque signalétique rivetée sur l'arrière du cendrier

Allumage : placer sur la grille du papier froissé (éviter le papier glacé) et du petit bois sec (des petites branches bien sèches ou du bois fendu finement). Enflammer le papier, fermer la porte du foyer et ouvrir entièrement l'arrivée d'air. Lorsque celui-ci est bien enflammé, vous pouvez charger votre appareil. Il est recommandé, pendant les premières heures de mise en service, de faire un feu modéré afin de permettre une dilatation normale de l'ensemble de l'appareil. Pour faciliter l'allumage, nous vous conseillons de conserver un lit de cendres sur la grille qui par la même occasion, seront préservées (sans trop obstruer les trous de passage d'air).

La modulation de l'air comburant se fait par le réglage du registre d'air primaire sur la façade du cendrier.

foyer 800 Double face



I

Repère Nbr DESIGNATION

- 1 2 Vis tête hexagonale de 8x30
- 2 14 Rondelle de 8
- 3 1 Rupteur

Référence

- AV 8408300
- AV 4100080
- EP60 800282



foyer 800 Double face

CONSEILS D'INSTALLATION

- I Consulter attentivement la **NOTICE D'INSTALLATION ET D'UTILISATION** fournie avec L'appareil.

TRES IMPORTANT

Ne jamais tenter de modifier l'appareil.



foyer 800 Double face

foyer 800 Double face

***foyer 800
Double face***

Réf 6282 44