

*Poêle à bois*  
**ASHFORD**

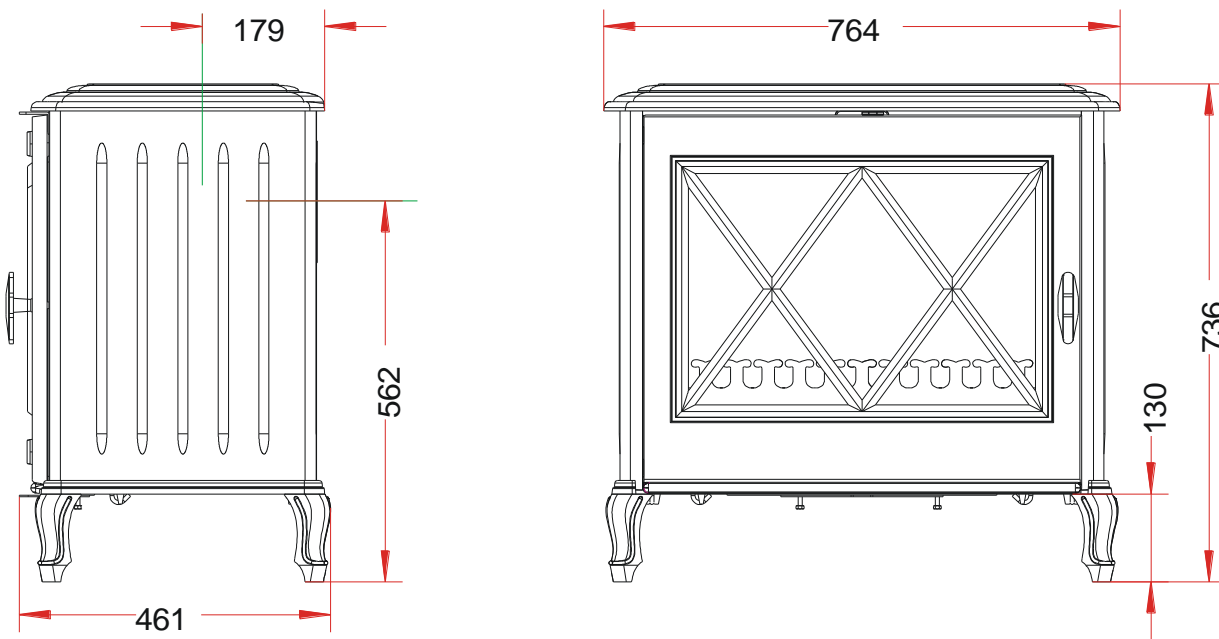
*Référence 6177 44*

## Notice particulière d'utilisation et d'installation

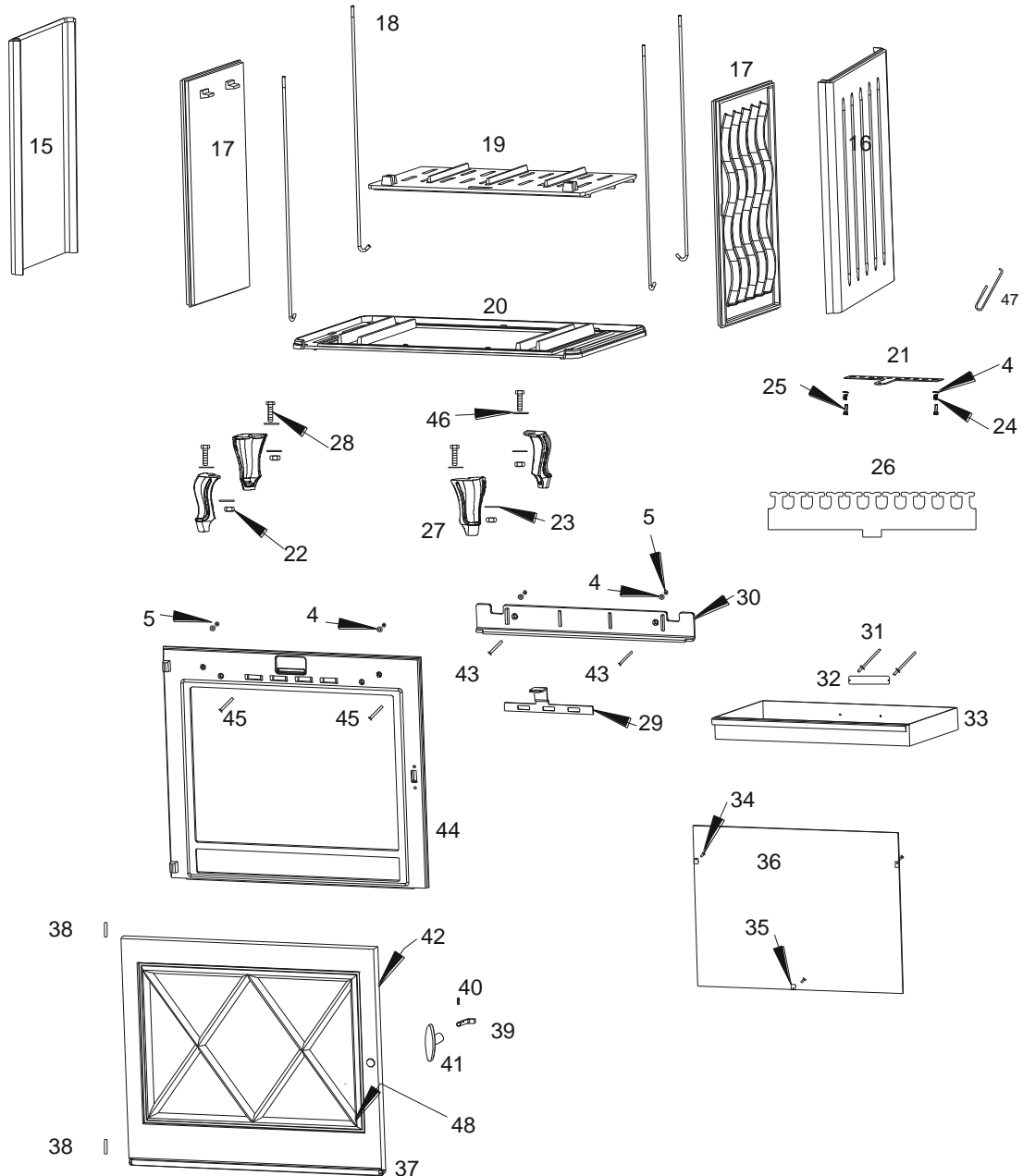
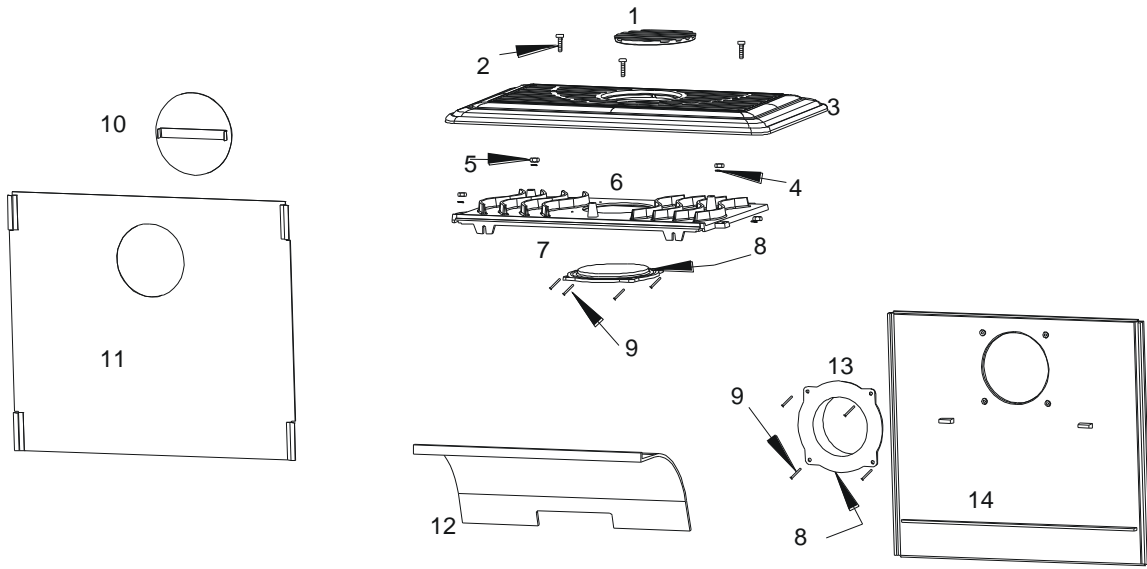
Consulter attentivement ce complément notice particulière ainsi que la notice générale également livrée avec l'appareil

### Caractéristiques suivant EN 13240 :

Puissance nominale	12 kW
Rendement	72.7 %
Taux de CO%	0.295 %
T° fumées	327 °C
Mode de fonctionnement	Continu
Combustible recommandé	Bois / bûches de 50 cm
Débit massique des fumées	10.3 g/s
L'appareil ne doit pas être posé directement sur un sol en matériaux combustibles ou se dégradant sous l'effet de la chaleur. Si le cas se présente, placer l'appareil sur une sole carrelée ou une plaque métallique réfléchissante pour protéger le sol contre le risque de températures élevées. Distance minimale à respecter par rapport aux matériaux <u>combustibles</u> adjacents : 40 cm Distance minimale à respecter par rapport aux matériaux <u>incombustibles</u> adjacents : 15 cm	



Masse de l'appareil	170 kg		
Raccordement au conduit de fumée par la buse située sur le dessus et à l'arrière de l'appareil	diamètre 150 mm		
largeur utile pour le chargement des bûches	50 cm - Chargement façade		
Encombrement	h 736 mm	lg 764 mm	prof 444 mm
Dimensions de la porte	h 559 mm		lg 650 mm
Vision du feu	h 380 mm		lg 527 mm
Plaque signalétique	rivetée à l'arrière du cendrier		



Repère	Nbr	Désignation	Référence
1	1	Tampon de buse	FB61 0361
2	3	Vis bombée hexagonale creuse de 6x30	AV 8686300
3	1	Dessus	FB61 0360
4	10	Rondelles de 6	AV 4100060
5	8	Ecrous hexagonaux de 6	AV 7100060
6	1	Avaloir	FB61 0354
7	1	Tampon	FB61 0272
8	2	Joint thermocorde Ø5 de 0,566 mètres	AI 303005
9	8	Vis à tête fraisée pozy de 6x20	AV 8656200
10	1	Rondelle	AT 610161A
11	1	Tôle de fond	AT 610160A
12	1	Défecteur	FB61 0356
13	1	Buse Ø150mm	FB61 0271
14	1	Fond	FB61 0353
15	1	Côté extérieur gauche	FB61 0373
16	1	Côté extérieur droit	FB61 0372
17	2	Côtés	FB61 0352
18	4	Tirants	AS 610100A
19	1	Grille	FB61 0355
20	1	Socle	FB61 0350
21	1	Registre cendrier	AT 610170A
22	4	Ecrous hexagonaux de 8	AV 7100080
23	4	Rondelles de 8	AV 4100080
24	2	Ressorts registre cendrier	AS 700230A
25	2	Vis à tête hexagonale de 6x20	AV 8406200
26	1	Chenet	FB61 0505
27	4	Pieds	FB61 0362
28	4	Vis à tête hexagonale de 8x25	AV 8408250
29	1	Registre d'air secondaire	AT 610132A
30	1	Guide d'air	FB61 0363
31	2	Rivets de 3x8	AV 5203080
32	1	Plaque signalétique	PS 617744
33	1	Tiroir cendrier	AT 610101A
34	3	Vis à tête cylindrique pozy de 4x8	AV 8644080
35	3	Attaches de vitre	AS 700262
36	1	Vitre	AX 606174
37	1	Porte	FB61 0379
38	2	Goupille cannelée 6x40	AV 6306400
39	1	Mentonnet de fermeture de porte	AS 95107A
40	1	Vis sans tête hexagonale creuse plate	AV 8704060
41	1	Poignée de porte	FB61 0369
42	1	Joint thermocorde Ø8 de 2,1 mètres	AI 303008
43	2	Vis fraisée hexagonale creuse de 6x30	AV 8636300
44	1	Façade	FB61 0351
45	2	Vis fraisée hexagonale creuse de 6x40	AV 8636400
46	4	Rondelle éventail de 8	AV 4150080
47	1	Main froide	AS 800255
48	1	Joint plat autocollant de 7x3 de 1.814 mètres	KAI 010080

## Conseils d'utilisation :

- **Vérification avant mise en service.**

Vérifier que la sole, qui assure l'étanchéité du fond du poêle est convenablement positionnée dans son logement : elle doit assurer une fermeture parfaitement étanche.

Pendant les premières utilisations de l'appareil une odeur de peinture va se dégager de l'appareil : aérer la pièce pour limiter ce désagrément ou effectuer, avant l'installation, une première chauffe à l'extérieur de la maison.

- **Allumage** : Placer sur la grille du papier froissé (éviter le papier glacé) et du petit bois sec (des petites branches bien sèches ou du bois fendu finement). Enflammer le papier, fermer la porte du foyer et ouvrir entièrement l'arrivée d'air. Lorsque celui-ci est bien enflammé, vous pouvez charger votre appareil. Il est recommandé, pendant les premières heures de mise en service, de faire un feu modéré afin de permettre une dilatation normale de l'ensemble de l'appareil. Pour faciliter l'allumage, nous vous conseillons de conserver un lit de cendres sur la grille qui par la même occasion, seront préservées (sans trop obstruer les trous de passage d'air).

- **Fonctionnement intermittent et continu :**

Le fonctionnement "Intermittent" nécessite un rechargement toutes les heures avec de petites quantités de bois. Il faut privilégier ce mode de fonctionnement particulièrement performant et respectueux de l'environnement.

L'appareil peut également assurer un fonctionnement "Continu" quand les contraintes de l'intermittence ne peuvent être respectées ou qu'une puissance réduite est recherchée. Dans ce cas, la pleine puissance peut être obtenue sur une durée de 2 heures, et une allure réduite, à faible puissance, d'une durée de 10 heures est possible.

- **Puissance Nominale** : en "Intermittent" elle est obtenue sous un tirage de 12 Pa, avec une charge de bois de 4 kg, sous forme de 2 ½ bûches de bois dur refendues, renouvelée toutes les 60 minutes, avec le réglage d'allure ouvert à 100 % . En "Continu" la charge est portée à 11.5 kg en 3 bûches, pour un renouvellement toutes les 2 heures.

- **Combustion lente de 10 heures** : elle est obtenue sous un tirage de 6 Pa avec une charge de 11.5 kg constituée de 2 bûches de bois dur non fendues en privilégiant les grands diamètres (supérieurs à 16 cm) et en fermant complètement le réglage d'allure. Effectuer préalablement une mise en régime d'allure réduite en fermant le réglage d'allure pour charger ensuite sur un lit de braise à peine rougeoyant.

- **Organes de réglages :**

Utiliser systématiquement la "main froide" fournie avec l'appareil pour manipuler les organes de réglages qui peuvent être très chauds.

- **Registre de réglage d'allure** : ce registre, situé au bas de l'appareil, est utilisé pour moduler l'allure de l'appareil entre "allure normale" et la "combustion lente".
- **Registre d'air secondaire** : Ce registre, situé au dessus de l'appareil, doit rester ouvert pour obtenir un fonctionnement performant et une combustion propre. L'action de fermeture de ce registre n'est justifiée que si les tirages sont plus élevés que ceux qui sont recommandés (voir ci avant). Dans ce cas, ce registre peut être partiellement refermé pour obtenir un fonctionnement satisfaisant. Une fois cette adaptation effectuée, ne plus agir sur ce registre d'air secondaire, et utiliser exclusivement le registre de réglage d'allure pour faire varier la puissance de l'appareil.