

## Bedienungsanleitung/Garantie

Gebruiksaanwijzing/Garantie • Manual de instruções/Garantia  
Istruzioni per l'uso/Garanzia • Instruction Manual/Guarantee  
Instrukcja obsługi/Gwarancja

## Autoradio mit CD-Player

Autoradio met CD-speler • Rádio para automóveis com leitor de CDs  
Autoradio con lettore CD • Car radio with CD player  
Radio samochodowe z odtwarzaczem CD



**AR 661 CD / MP3**



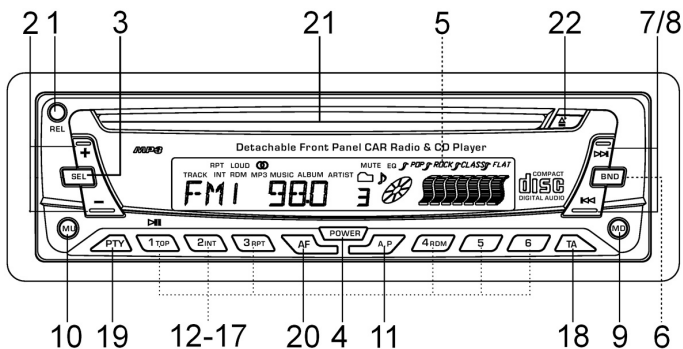
## Inhalt

Inhoud • Índice • Indice • Contents • Spis treści

|           |   |        |    |
|-----------|---|--------|----|
| <b>D</b>  | Übersicht Bedienelemente .....            | Seite  | 3  |
|           | Bedienungsanleitung .....                 | Seite  | 4  |
|           | Garantie .....                            | Seite  | 18 |
| <b>NL</b> | Overzicht bedieningselementen .....       | Pagina | 3  |
|           | Gebruiksaanwijzing .....                  | Pagina | 19 |
|           | Garantie .....                            | Pagina | 33 |
| <b>P</b>  | Vista geral dos elemntos de comando ..... | Página | 3  |
|           | Manual de instruções .....                | Página | 34 |
|           | Garantía .....                            | Página | 47 |
| <b>I</b>  | Descrizione dei singoli pezzi .....       | Pagina | 3  |
|           | Istruzioni per l'uso .....                | Pagina | 48 |
|           | Garanzia .....                            | Pagina | 63 |
| <b>GB</b> | Control element overview .....            | Page   | 3  |
|           | Instruction Manual .....                  | Page   | 64 |
|           | Guarantee .....                           | Page   | 78 |
| <b>PL</b> | Przegląd elementów obsługi .....          | Strona | 3  |
|           | Instrukcja obsługi .....                  | Strona | 79 |
|           | Gwarancja .....                           | Strona | 94 |

## Übersicht der Bedienelemente

Overzicht van de bedieningselementen • Descrição dos elementos  
 Elementi di comando • Overview of the Components  
 Przegląd elementów obsługi



## Allgemeine Sicherheitshinweise

Um das Risiko von Feuer oder einem elektrischen Schlag zu vermeiden, sollten Sie das Gerät nicht Regen oder Feuchtigkeit aussetzen. Das Gerät nicht in unmittelbarer Nähe von Wasser betreiben (z.B. Badezimmer, Schwimmbecken, feuchte Keller).

Verwenden Sie das Gerät nur für den vorgesehenen Zweck.

Das Gerät ausschließlich an eine vorschriftsmäßig installierte Steckdose anschließen. Achten Sie darauf, dass die angegebene Spannung mit der Spannung der Steckdose übereinstimmt.

Bei Verwendung von externen Netzteilen auf die richtige Polarität und Spannung achten, Batterien stets richtigherum einlegen.

Das Gerät so aufstellen, dass vorhandene Lüftungsöffnungen nicht verdeckt werden.

Niemals das Gehäuse des Gerätes öffnen. Durch unsachgemäße Reparaturen können erhebliche Gefahren für den Benutzer entstehen. Bei Beschädigung des Gerätes, insbesondere des Netzkabels, das Gerät nicht mehr in Betrieb nehmen, sondern von einem Fachmann reparieren lassen. Netzkabel regelmäßig auf Beschädigungen prüfen.

Ein defektes Netzkabel darf nur vom Hersteller, unserem Kundendienst oder einer ähnlich qualifizierten Person durch ein gleichwertiges Kabel ersetzt werden, um Gefährdungen zu vermeiden.

Benutzen Sie das Gerät längere Zeit nicht, ziehen Sie den Netzstecker aus der Steckdose, bzw. entnehmen Sie die Batterien.

Diese Symbole können sich ggfs. auf dem Gerät befinden und sollen Sie auf folgendes hinweisen:



Das Blitz-Symbol soll den Benutzer auf Teile im Inneren des Gerätes hinweisen, die gefährlich hohe Spannungen führen.



Das Symbol mit Ausrufezeichen soll den Benutzer auf wichtige Bedienungs- oder Wartungs-Hinweise in den Begleitpapieren hinweisen.



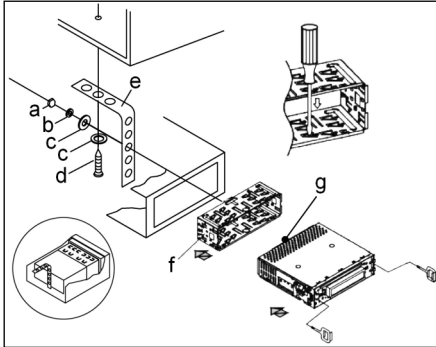
Geräte mit diesem Symbol arbeiten mit einem „Klasse 1-Laser“ zur Abtastung der CD. Die eingebauten Sicherheitsschalter sollen verhindern, dass der Benutzer gefährlichem, für das menschliche Auge nicht sichtbarem Laserlicht ausgesetzt wird, wenn das CD-Fach geöffnet ist.

Diese Sicherheitsschalter sollten auf keinen Fall überbrückt oder manipuliert werden, sonst besteht die Gefahr, dass Sie sich dem Laser-Licht aussetzen.

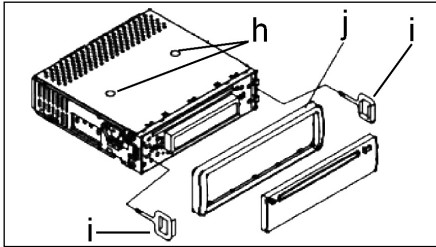
## Installation

D

Montieren Sie das Radiogerät gemäß folgender Darstellungen.

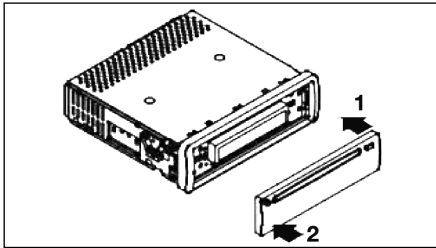


- a Mutter
- b Federscheibe
- c Unterlegscheibe
- d Schraube
- e Montagewinkel
- f Einschubgehäuse
- g Gewindebolzen



### Achtung!

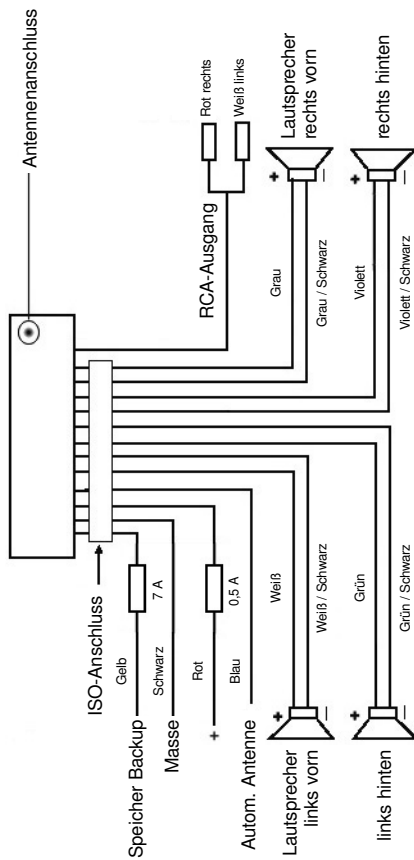
- h **Schrauben der Transportsicherung (Bitte vor der Montage entfernen)**
- i Ausziehwerkzeug (Schlüssel für die Demontage)
- j Blendrahmen



Setzen Sie die Bedienblende erst an der rechten Seite an und rasten Sie, sie dann auf der linken Seite ein.

## Anschluss

Stellen Sie die Anschlüsse gemäß des Schaubildes her.



## Achtung:

D

1. Setzen Sie das abnehmbare Bedienfeld erst nach dem Anschluss der Kabel auf.
2. Verwenden Sie Lautsprecher mit einer Impedanz von 4 Ohm.

## Wichtige Zusatzinformation zum Einbau Ihres Autoradios!

1. Bitte beachten Sie beim Einbau/Anschluss Ihres Gerätes, dass Ihr Auto über einen originalen "ISO Anschluss" verfügt. Dieser ist das Gegenstück zu dem am Geräteausgang vorhandenen Stecker (ISO Anschluss).  
Bei der Belegung des "Dauer +" (Backup) kann es je nach Fahrzeugtyp zu Abweichungen kommen.  
Wenden Sie sich in diesen Fällen bitte an eine autorisierte KFZ Werkstatt, da eine permanente/dauerhafte Stromversorgung Ihres Radios sonst nicht gewährleistet ist. (Diese ist jedoch für die Speicherung Senderstationen notwendig).
2. Je nach Fahrzeugtyp können in Ausnahmefällen Störgeräusche im Radio/CD Betrieb auftreten. Diese lassen sich mit einem **zusätzlichen Entstörfilter** entsprechend beseitigen. Ihr Gerät ist bereits serienmäßig mit einem Entstörfilter ausgerüstet. Trotzdem kann es fahrzeugbedingt zu Beeinträchtigungen kommen.  
Entstörfilter erhalten Sie im Autozubehörhandel und/oder bei Ihrer KFZ Werkstatt.

Bei technischen Fragen wenden Sie sich bitte an unsere Hotline.

## Vorsichtsmaßnahmen und Wartung

1. **Die Schrauben (h) der Transportsicherung bitte vor der Montage entfernen, da sonst die CD nicht eingezogen werden kann.**
2. Das Gerät ist für den Minuspol der Batterie ausgelegt, der an die Fahrzeugkarosserie angeschlossen sein muss. Dies bitte vor Installation überprüfen.
3. Wenn die vordere Bedientafel während des Radio- oder CD-Betriebs abgenommen wird, wird das Gerät automatisch ausgeschaltet.
4. **Fehlfunktion.** Nach dem Wiedereinsetzen der vorderen Bedientafel erscheint in der LCD-Anzeige eine Fehlermeldung (ERROR). Drücken Sie mit Hilfe eines Drahtes o. ä. die Taste RESET (24), um die Elektronik wieder zurückzustellen (RESETEN). Diese Taste finden Sie bei abgenommenem Bedienfeld rechts neben dem Display.
5. Wenn das Fahrzeuginnere extrem heiß ist, z. B. nach einer längeren Parkdauer in praller Sonne, den Player nicht einschalten, bis das Fahrzeug nach einer kurzen Fahrzeit im Inneren etwas abgekühlt ist.
6. Um das abnehmbare Bedienteil sicher aufzubewahren, stets die dafür vorgesehene Schutzhülle verwenden.

## Bedienung

### 1. REL-Taste

Drücken Sie die REL-Taste zum Herausnehmen des vorderen Bedienfeldes.

### 2. +/-Tasten

Im normalen Spielbetrieb dienen die Tasten zur Einstellung der Lautstärke. In Verbindung mit der zuvor gedrückten SEL- Taste können Änderungen in Menüs z. B. dem Schallmodus vorgenommen werden.

### 3. SEL-Taste (Auswahl)

a) Drücken Sie die SEL-Taste kurz, um in das Auswahlmü des Schallmodus zu gelangen. Im Display erscheint „VOL“ zur Einstellung der Lautstärke.

Durch wiederholtes Drücken der SEL- Taste können Sie nun die einzelnen Menüpunkte wie VOLUME, BASS, TREBLE, BALANCE und FADER anwählen. Sie ändern die Einstellungen der einzelnen Menüpunkte mit Hilfe der „+“- oder „-“-Taste.

**Hinweis:** Sind unter DSP Equalizereinstellungen wie z. B. POP, ROCK gewählt, können BASS und TREBLE nicht eingestellt werden.

b) Drücken Sie die SEL-Taste lang, um in das Auswahlmü TA SEEK/TA ALARM, MASK DPI/MASK ALL, DSP OFF, LOUD ON/OFF, BEEP ON/OFF, SEEK1/2, STEREO/MONO; LOCAL/DX; VOL LAST/ADJ zu gelangen.

Im Display erscheint „TA SEEK“.

Durch wiederholtes Drücken der SEL-Taste können Sie nun die einzelnen Menüpunkte anwählen. Sie ändern die Einstellungen der einzelnen Menüpunkte mit Hilfe der „+“- oder „-“-Taste.

- **TA SEEK-Menü** (Verkehrsfunk-Sendersuche)

Wählen Sie TA SEEK, wenn bei der Wahl der TA- Funktion automatisch ein Verkehrsfunksender gesucht werden soll.

Wählen Sie TA ALARM, erhalten Sie eine Warnmeldung im Display, sobald Sie unter der TA Funktion einen Sender eingestellt haben, der keine Verkehrsfunkinformationen übermittelt.

- **MASK DPI/ALL**

Verbergen von Alternativfrequenzen (AF) während der Suche nach einer Programmkennung (PI).

MASK DPI: Sucht das Gerät nach der Programmkennung (PI) eines Senders bleiben die Alternativfrequenzen mit anderer Programmkennung im Verborgenen.

MASK ALL: Bei der Suche nach einer Programmkennung (PI) bleiben Alternativfrequenzen mit anderer Programmkennung und Sender mit starkem Signalpegel ohne RDS Signal im Verborgenen.

- **DSP**

Im DSP können Sie die Equalizereinstellungen POP M; ROCK M, CLASS M und FLAT M wählen. Wählen Sie DSP OFF um eigene Einstellungen vorzunehmen. Siehe auch Pkt. 3a.



- **LOUD ON/LOUD OFF**  
Ein- und Ausschalten der LOUDNESS-Funktion.  
Im niedrigen Lautstärkebereich wird mit der Funktion LOUDNESS (LOUD) das Klangbild erweitert. Höhen und Bässe werden angehoben.
- **BEEP ON/OFF Bestätigungston**  
Den Bestätigungston beim Tastendruck können Sie in zwei Arten wählen.  
BEEP ON: Der Bestätigungston erfolgt bei jedem Tastendruck.  
BEEP OFF: Der Bestätigungston ist abgeschaltet.
- **SEEK 1, SEEK 2** (Nur im Radiobetrieb wählbar)  
Suchfunktion mit den **I◀◀/▶▶I**-Tasten im Radiobetrieb  
SEEK 1: Halten Sie die **I◀◀/▶▶I**-Tasten gedrückt und das Radio wird bei der nächsten erreichbaren Sendestation stoppen.  
SEEK 2: Solange Sie die **I◀◀/▶▶I**-Tasten gedrückt halten wird der Suchlauf im Frequenzband weiter geführt.
- **STEREO/MONO Umschaltung** (Nur im Radiobetrieb wählbar)
- **LOCAL/DX** (Nur im Radiobetrieb wählbar)  
Ihr Radio kann RDS EON Daten empfangen. Unter EON versteht man die Übermittlung von zusätzlichen Senderinformationen innerhalb einer Senderkette z. B. des WDR. Im Falle einer Verkehrsdurchsage (TA) wird innerhalb einer Senderkette von einem Nicht-Verkehrsfunksender auf den entsprechenden Verkehrsfunksender der Senderkette umgeschaltet. Der Empfang dieser Sendedaten wird durch das EON Zeichen im Display angezeigt. Sie können zwischen dem EONTA LOCAL bzw. EONTA DISTANCE-Modus für den lokalen oder den Fernverkehrsfunkempfang wählen.  
Der Zweck dieser Funktion besteht darin, ein unerwünschtes Umschalten auf eine EON-TA-Verkehrsansage zu unterdrücken. Liegt ein EON Sender sehr weit entfernt, so können z.T. trotzdem EON TA-Information von dieser Station empfangen werden. Das Radio schaltete zu dieser EON-Verbindungsstation um und versucht die Verkehrsinformationen zu empfangen. Der Signalpegel ist aber zu schwach und der Empfang ist schlecht, da diese EON-Verbindungsstation zu weit außerhalb lag.  
Deshalb schaltet das Radio dann auf den zuvor eingestellten Sender zurück. Bei der oben beschriebenen Betriebsart hört der Anwender für eine kurze Zeitspanne ein falsches Programm oder überhaupt nichts.  
EONTA LOCAL:  
Durch diese Funktion wird ein Umschalten zu einer EON-Verbindung mit zu schwachem Signalpegel vermieden.  
Das Radio schaltet nicht auf diesen Sender um und der Hörer nimmt kaum Störungen wahr.  
EON TA-DISTANCE-Modus:  
In diesem Modus versucht die EON TA Schaltung die EON TA Informationen von einem erreichbaren Sender zu erhalten und so die Empfangsqualität zu verbessern.

- **VOL LAST/VOL ADJ**

VOL LAST: Das Radio schaltet sich mit der zuletzt tatsächlich eingestellten Lautstärke ein.

VOL ADJ: Mit Hilfe der +- und – Tasten wählen Sie eine gleichbleibende Einschalllautstärke vor.

**4. POWER-Knopf**

Zum Ein- bzw. Ausschalten des Gerätes diese Taste drücken.

**5. LCD-Display** (Flüssigkristallanzeige)

**6. BAND-Taste**

Drücken Sie kurz die BAND-Taste, um zwischen den drei FM- (UKW) Ebenen umzuschalten. Die Bezeichnung der entsprechenden Ebene F1, F2, F3 wird in der LCD-Anzeige angezeigt.

**7./8. I◀◀ / ▶▶I-Tasten TUNE, SEEK, TRACK, SKIP UP/DOWN**

a) Im Radiomodus: Drücken Sie kurz die I◀◀ oder ▶▶I-Taste, um manuell einen gewünschten Radiosender einzustellen. Halten Sie die I◀◀ oder ▶▶I-Taste gedrückt, um die Suche nach einem Radiosender zu starten. Siehe auch die Funktion SEEK 1 / SEEK 2.

b) Im CD-Modus: Zum Vor- bzw. Rückwärtsspringen die Taste I◀◀ bzw. ▶▶I kurz drücken. Zum Spulen von Titeln die Pfeiltaste I◀◀ bzw. ▶▶I gedrückt halten.

**9. MODUS-Taste**

Drücken Sie diese Taste zur Auswahl des CD-Player- bzw. Radio-Modus.

**10. MUTE-Taste**

Drücken Sie die MUTE-Taste, um die Lautsprecher für kurze Zeit stumm zu schalten. Drücken Sie diese Taste erneut, um diese Funktion wieder aufzuheben.

**11. AP-Taste** (Automatische Senderspeicherung)

Im Radio-Modus:

a) Speicherfunktion:

Drücken Sie die AP-Taste länger als eine Sekunde, um die automatische Senderspeicherung zu aktivieren.

Das Gerät sucht innerhalb des aktuellen Frequenzbandes z. B. FM 1 nach den größten Signalstärkepegel bis der Suchzyklus abgeschlossen wird. Die sechs stärksten Sender werden den entsprechenden Speicherplätzen zugeordnet.

Die nun gespeicherten Sender werden jeweils ca. 5 sek. lang angespielt und danach wird der Sender des ersten Speicherplatzes eingestellt.

Möchten Sie noch weitere Sender im FM-Band suchen drücken Sie die BAND-Taste um auf das FM2 bzw. FM3 Band zu wechseln. Drücken Sie die AP-Taste erneut länger als eine Sekunde, um die weitere Suche zu starten.

## b) Anspielfunktion:

Nach kurzem Drücken der AP-Taste spielt das Radio alle voreingestellten Sender des Frequenzbandes an.

**Hinweis:** Die Anspielfunktion endet automatisch wieder bei dem Speicherplatz von dem aus sie gestartet wurde.

**AP-Taste als Suchfunktionen im MP3 Betrieb**

Sind beim Erstellen einer CD im MP3 entsprechende Daten angelegt worden, können diese über folgenden Funktionen gesucht werden:

- a) Direkteingabe der Titelnummer bei CD´s im MP3-Format:
1. Drücken Sie 1X die AP-Taste. Im Display erscheint „TRK SCH“.
  2. Drücken Sie kurz die SEL-Taste. Im Display erscheint „TRK SCH 001“. Die Einerstelle blinkt.
  3. Mit Hilfe der +/- Tasten haben Sie nun die Möglichkeit an der Einerstelle eine Titelnummer von 0 bis 9 einzugeben.
  4. Drücken Sie erneut kurz die SEL-Taste. Die Zehnerstelle blinkt. Verfahren Sie wie unter Pkt. 3 beschrieben.
  5. Drücken Sie erneut kurz die SEL-Taste, um ggf. eine Hunderterstelle einzugeben.
  6. Schließen Sie die Eingabe der Titelnummer durch längeres Drücken(1 sek.) der SEL-Taste ab. Unmittelbar danach wird der gewählte Titel abgespielt.
- b) Dateisuchfunktion bei CD´s im MP3-Format:
1. Drücken Sie 2X die AP-Taste. Im Display erscheint „FILE SCH“.
  2. Drücken Sie kurz die SEL-Taste, um den ersten ausgewählten Ordner im Display anzuzeigen.
  3. Mit Hilfe der +/- Tasten haben Sie nun die Möglichkeit die verschiedenen Ordner auf der CD anzuwählen.
  4. Drücken Sie die SEL-Taste länger (1 sek.). Der gewählte Ordner wird vom ersten Lied an abgespielt. Drücken Sie die SEL-Taste kurz und Sie können mit Hilfe der +/- Tasten einen Titel im Ordner auswählen.
  5. Schließen Sie die Eingabe durch längeres Drücken (1 sek.) der SEL-Taste ab. Unmittelbar danach wird der gewählte Titel abgespielt.
- c) Stichwortsuchfunktion bei CD´s im MP3-Format:
1. Drücken Sie 3X die AP-Taste. Im Display erscheint „CHAR SCH“.
  2. Drücken Sie kurz die SEL-Taste. Links im Display erscheint ein „A“.
  3. Durch das wiederholte Drücken der +/- Tasten können Sie nun an der ersten Stelle des Displays einen Buchstaben von A bis Z oder eine Ziffer von 0 bis 9 eintragen.  
**Hinweis:** Die Eintragung der weiteren Ziffern und Buchstaben erfolgt von links nach rechts.
  4. Drücken Sie die SEL-Taste kurz. Auf der zweiten Stelle des Displays erscheint ein „A“. Verfahren Sie bei der Eintragung von Ziffern und Buchstaben wie unter Pkt. 3 beschrieben.

5. Wiederholen Sie die Tätigkeiten unter Pkt. 2 und Pkt. 3 solange bis Sie ihren mehrstelligen Suchbegriff eingegeben haben.

**Hinweis:** Löschen Sie die letzte Eintragung durch das Drücken der AP-Taste.

6. Schließen Sie die Eingabe durch längeres Drücken (1 sek.) der SEL-Taste ab. Unmittelbar danach wird der gewählte Titel abgespielt.

**Hinweis:** Die Wiedergabe anwenderseitig erstellter CD kann durch die Vielzahl der verfügbaren Software und CD-Medien nicht garantiert werden. Beim normalen Spielbetrieb vom CD's im MP3-Format kann mit den **I◀◀-** bzw. **▶▶I-** Tasten um jeweils einen Titel rauf oder runter gesprungen werden. Mit den Stationstasten 5 bzw. 6 kann um jeweils 10 Titel herunter bzw. herauf gesprungen werden.

12-17.als **Stationstasten (1–6) vorgewählter Sender** und als **1TOP-, 2INT-, 3 RPT-, 4RDM- Tasten im CD Betrieb**

a) Radio-Betrieb

Durch kurzes Drücken wird über diese Tasten ein voreingestellter Radiosender direkt angewählt. Werden diese Tasten länger als eine Sekunde gedrückt, wird der aktuell eingestellte Sender unter der gewählten Stationstaste gespeichert.

b) CD-Betrieb

- Drücken Sie die **1TOP**-Taste, um das Abspielen der CD zu unterbrechen (Pausenfunktion). Drücken Sie diese Taste erneut, um diese Funktion wieder aufzuheben.
- Drücken Sie die **2INT**-Taste. Jeder Titel der CD wird jeweils 10 Sekunden lang abgespielt. Drücken Sie diese Taste erneut, um die Suche abzubrechen. Der aktuell angewählte Titel wird abgespielt.
- Drücken Sie die **3RPT**-Taste. Der aktuelle gespielte Titel wird wiederholt. Drücken Sie diese Taste erneut um diese Funktion wieder aufzuheben.
- Drücken Sie die **4RDM**-Taste. Die CD Titel werden in zufälliger Reihenfolge abgespielt. Drücken Sie diese Taste erneut um diese Funktion wieder aufzuheben.

**18. TA Traffic Announcement** (Vorrangschaltung für Verkehrsfunk)

Die TA-Funktion wird durch kurzes Drücken der TA-Taste aktiviert und durch ein TA-Zeichen im Display angezeigt. Beim Radiobetrieb in einem FM Frequenzband beginnt automatisch die Suche nach einem Verkehrsfunksender (TA SEEK).

Wenn ein FM-Sender empfangen wird, der periodisch die neuesten Verkehrsfunktinformationen ausstrahlt, leuchtet die TP-Anzeige im Display auf.

Bei eingeschalteter TA-Funktion unterbrechen die FM Verkehrsfunktinformationen automatisch den CD Betrieb. Der Lautstärkepegel wird auf den Mindestwert für die Übertragung von Verkehrsnachrichten angehoben.

Nach Beendigung der Verkehrsfunktinformationen setzt das vorher eingestellte Programm wieder ein.



Unterbrechung der TA-Funktion:

Möchten Sie die aktuelle Verkehrsnachricht unterbrechen, Drücken Sie kurz die TA-Taste. Der TA-Modus wird hierdurch nicht ausgeschaltet.

**19. PTY-Taste** Wahl des Programmtyps

Neben dem Sendernamen übermitteln einige FM-Sender auch Informationen über den Programmtyp ihres Programms. Diese Informationen können von Ihrem Autoradio angezeigt werden.

Solche Programmtypen können z.B. sein:

SPORT                      NEWS                      POP                      CLASSICS

Mit der PTY-Funktion können Sie gezielt Sender eines bestimmten Programmtyps auswählen.

Drücken Sie die PTY-Taste 1X um in die PTY Musikgruppe zu gelangen.

Im Display erscheint das Zeichen „PTY“.

Mit Hilfe der Stationstasten 1-6 können Sie nun wie folgt eine Auswahl treffen.

|                        | <b>1X drücken</b> | <b>2X drücken</b> |
|------------------------|-------------------|-------------------|
| <b>Stationstaste 1</b> | POP M             | ROCK M            |
| <b>Stationstaste 2</b> | EASY M            | LIGHT M           |
| <b>Stationstaste 3</b> | CLASSICS          | OTHER M           |
| <b>Stationstaste 4</b> | JAZZ              | COUNTRY           |
| <b>Stationstaste 5</b> | NATION M          | OLDIES            |
| <b>Stationstaste 6</b> | FOLK M            |                   |

Drücken Sie die PTY-Taste 2X um in die PTY Sprachgruppe zu gelangen. Mit Hilfe der Stationstasten 1-6 können Sie nun wie folgt eine Auswahl treffen.

|                        | <b>1X drücken</b> | <b>2X drücken</b> | <b>3X drücken</b> |
|------------------------|-------------------|-------------------|-------------------|
| <b>Stationstaste 1</b> | NEWS              | AFFAIRS           | INFO              |
| <b>Stationstaste 2</b> | SPORT             | EDUCATE           | DRAMA             |
| <b>Stationstaste 3</b> | CULTURE           | SCIENCE           | VARIED            |
| <b>Stationstaste 4</b> | WEATHER           | FINANCE           | CHILDREN          |
| <b>Stationstaste 5</b> | SOCIAL            | RELIGION          | PHONEIN           |
| <b>Stationstaste 6</b> | TRAVEL            | LEISURE           | DOCUMENT          |

Drücken Sie die PTY-Taste 3X um in die Funktion wieder auszuschalten.

Wenn PTY angewählt wird, startet das Radiogerät die Suche nach entsprechenden PTY-Informationen und stoppt, wenn die gesuchte PTY-Information gefunden wurde.

Wird der gesuchte Programmtyp nicht gefunden erscheint im Display „NONE PTY“.

Wenn die gesuchte PTY-Information nicht mehr besteht, schaltet sich die PTY-Funktion automatisch auf normalen Modus um.

**D****20. AF (Alternativ Frequenzen) REG-Funktion**

- a) **AF** ist eine Funktion die mit Hilfe des RDS (**R**adio **D**ata **S**ystem) arbeitet und nur bei FM Sendern genutzt werden kann. Das Gerät sucht im Hintergrund die am besten zu empfangene Frequenz des eingestellten Senders. Wenn die AF-Funktion angewählt wird, prüft das Radio laufend die Signalstärke der AF-Frequenz. Das Prüfintervall für jede AF-Frequenz hängt von der Signalstärke des aktuellen Senders ab und variiert von ein paar Minuten im Fall eines starken Senders bis zu ein paar Sekunden bei schwachen Sendern. Jedes Mal, wenn die neue AF-Frequenz stärker ist, als die aktuell eingestellte Station, schaltet das Gerät für kurze Zeit auf diese Frequenz um und es wird ein bis zwei Sekunden lang die Meldung „NEW FREQUENCY“ angezeigt. Da die Stummzeit beim Frequenzwechsel bzw. der Prüfzeit sehr kurz ist, ist dies während des normalen Programms fast nicht hörbar.
- Die AF Funktion wird durch kurzes Drücken der AF-Taste aktiviert und der Status der AF Funktion wird durch ein AF-Zeichen im Display angezeigt.
- Erscheint das AF Zeichen im Display ist die AF-Funktion eingeschaltet und es werden RDS-Sendedaten empfangen.
  - Blinkt das AF Zeichen im Display, ist die AF-Funktion zwar angewählt, es kann jedoch gerade kein RDS-Sendesignal empfangen werden.
  - Betätigen Sie die AF-Taste erneut, um diese Funktion wieder auszuschalten. Das AF Zeichen im Display erlischt.

**b) REG-Funktion**

Einige Sender teilen zu bestimmten Zeiten ihr Programm in Regionalprogramme mit unterschiedlichem Inhalt auf.

- **REG ON:** Durch langes Drücken der AF-Taste wird der regionale Modus eingeschaltet. Im Display erscheint wenige Sekunden lang die Meldung „REG ON“.  
**Hinweis:** Die Anzeigekapazität des Displays ist begrenzt. Es ist möglich, dass im doppelten Anzeigemodus einzelne Segmente des Displays gelöscht sind.  
Mit der Funktion REG ON wird verhindert, dass das Radio zu Alternativfrequenzen wechselt, die einen anderen regionalen Programminhalt haben.
- **REG OFF:** Durch erneutes langes Drücken der AF-Taste wird der regionale Modus ausgeschaltet. Im Display erscheint wenige Sekunden lang die Meldung „REG OFF“.  
Die Programmkennung (PI) des Regionalsendeprogramms wird bei der Suche nach einer Alternativfrequenz (AF) oder einer Programmkennung (PI) ignoriert.

**21. CD-Schlitz****22. Auswurfaste (EJECT)**

Zum Auswerfen der CD diese Taste drücken.

**23. Blinkende LED-Anzeige** (ohne Abbildung)

Beim Abnehmen der vorderen Bedientafel blinkt diese Anzeige.

**D****24. RESET-Knopf** (ohne Abbildung)

Zum Wiederherstellen des gestörten Programms diese Taste drücken. Diese Taste finden Sie bei abgenommenem Bedienfeld rechts neben dem Display.

## Technische Daten

### Allgemeines

|                |           |
|----------------|-----------|
| Netzspannung   | DC 13,8 V |
| Stromverbrauch | 7A Max.   |
| Leistung       | 4 x 30W   |

### FM-Bereich

|                          |                        |
|--------------------------|------------------------|
| Frequenzbereich          | 87,6 MHz bis 108,0 MHz |
| Nutzbare Empfindlichkeit | 3 $\mu$ V.             |
| I.F. Frequenz            | 10,7 MHz               |

### Ausgangsleistung (Wahlweise)

|         |                    |
|---------|--------------------|
| Ausgang | bei CD max. 1200mV |
|---------|--------------------|

### CD-Player

|                               |  |
|-------------------------------|--|
| System                        | CD-Gerät                                       |
| Verwendbare CDs               | CD/CDR/CDRW/MP3 Disks                          |
| Anzahl der Quantizierungsbits | 1 bit.   |
| Signalformat                  | Musterfrequenz 44,1 KHz                        |
| Frequenzcharakteristika       | 20 – 100Hz $\leq$ 5dB<br>10 – 20KHz $\leq$ 5dB |
| Signal-Rausch-Verhältnis      | 50 dB (1KHz)                                   |
| Anzahl der Kanäle             | 2 Stereo-Kanäle                                |
| Gehäuseabmessungen            | 178 B x 50 H x 165 T                           |

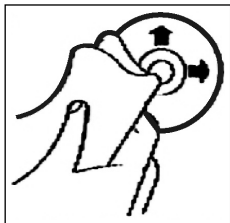
## Störungsbehebung

Bevor Sie die Checkliste durchgehen, bitte zunächst den Anschluss fertig stellen. Wenn nach erfolgtem Durchprüfen der Checkliste immer noch Fragen offen sind, wenden Sie sich bitte an Ihre nächstgelegene Kundendienststelle.

| Fehlersymptom  | Grund  | Lösung  |
|--|--|---|
| CD's werden nur bis zur Hälfte in den CD Schacht eingezogen.         | Die Schrauben der Transportsicherung sind nicht entfernt worden. | Entfernen Sie die Schrauben der Transportsicherung.   |
| Nach Einlegen in das Gerät läuft die CD oder Kassette nicht.         | Der Lautstärkeregler ist zu leise eingestellt.                   | Den Lautstärkeregler höher einstellen.  |
|  | Die Anschlüsse sind nicht korrekt ausgeführt.                    | Den +12V- sowie den Masseanschluss überprüfen.  |
| Der Ton des CD-Players hüpf.   | Die Straßenoberfläche ist rau.                                   | Zum Abspielen der CD warten, bis die Straße glatter wird.   |
|  | Das Gerät ist nicht fest eingebaut.                              | Das Gerät fest einbauen. Sicherstellen, dass die hintere Befestigung verwendet wird, wenn das Fahrzeug keine geeignete Aufnahme für den hinteren Geräteteil bietet. |
|  | Die CD ist defekt.   | Eine andere CD ausprobieren. Wenn diese korrekt läuft, ist die erste CD wahrscheinlich beschädigt.  |
|  | Die CD ist verschmutzt.  | Die CD reinigen.  |
| Kein Strom.  | Die Zündung ist ausgeschaltet.                                   | Den Zündschlüssel auf „ON“ oder „ACC“ drehen.   |
|  | Die Sicherung ist durchgebrannt.                                 | Die Sicherung durch eine andere 7A-Sicherung ersetzen.  |
| Das Gerät funktioniert nicht richtig (EJECT, LOAD, PLAY).            | Der Mikrocomputer wurde durch elektromagnetische Felder gestört. | Die CD oder Kassette herausnehmen und wieder einlegen. Das Gerät aus- und dann wieder einschalten.  |
| Kein Radioempfang.   | Das Antennenkabel ist nicht angeschlossen.                       | Das Antennenkabel fest in die Antennenbuchse des Gerätes stecken.   |
| Im automatischen Suchmodus stoppt das Radio bei keiner Sendestation. | Die Sendesignale sind zu schwach.                                | Manuell eine Sendestation einstellen.   |



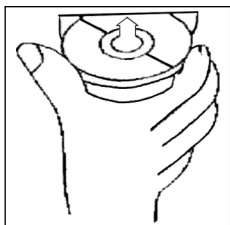
## Abspielen einer CD



### Reinigen der CD

Vor dem Abspielen, die CD mit einem sauberen, staubfreien Reinigungstuch abwischen. Die CD in Pfeilrichtung abziehen.

**Hinweis:** Keine Lösungsmittel wie Benzin oder Verdüner verwenden. Die allgemein erhältliche Reinigungsmittel oder Anti-Statiksprays beschädigen das Gerät.

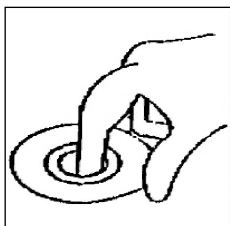


### Einlegen der CD

Wenn die CD mit dem Aufdruck nach unten eingelegt wird, kann das Gerät beschädigt werden.

CD immer mit dem Label nach oben einlegen.

**Hinweis:** Wenn sich bereits eine CD im CD-Schlitz befindet, nicht versuchen, eine weitere CD einzulegen. Dies kann zu Schäden am Gerät führen.



### Anfassen der CD

Die CD stets am Rand anfassen. Um die CD sauber zu halten, nicht an der Oberfläche anfassen.

- Keine Aufkleber oder Klebeband auf die CD kleben.
- Die CD nicht direkter Sonneneinstrahlung oder Wärmequellen wie Heizungsrohren aussetzen und sie auch nicht im Auto lassen, wenn dieses in praller Sonne geparkt wird, da dies zu einem beträchtlichen Temperaturanstieg führt.

Dieses Gerät wurde nach allen zutreffenden, aktuellen CE-Richtlinien geprüft, wie z.B. elektromagnetische Verträglichkeit und Niederspannungsdirektive und wurde nach den neuesten sicherheitstechnischen Vorschriften gebaut.

Technische Änderungen vorbehalten!

Bitte führen Sie das ausgediente Gerät einer umweltgerechten Entsorgung zu.

## Garantie

Wir übernehmen für das von uns vertriebene Gerät eine Garantie von 24 Monaten ab Kaufdatum (Kassenbon).

Innerhalb der Garantiezeit beseitigen wir unentgeltlich die Mängel des Gerätes oder des Zubehörs\*), die auf Material- oder Herstellungsfehler beruhen, durch Reparatur oder, nach unserem Ermessen, durch Umtausch. Garantieleistungen bewirken weder eine Verlängerung der Garantiefrist, noch beginnt dadurch ein Anspruch auf eine neue Garantie!

Als Garantienachweis gilt der Kaufbeleg. Ohne diesen Nachweis kann ein kostenloser Austausch oder eine kostenlose Reparatur nicht erfolgen.

Im Garantiefall geben Sie bitte das **komplette** Gerät in der **Originalverpackung** zusammen mit dem Kassenbon an Ihren Händler.

\*) Schäden an Zubehörteilen führen nicht automatisch zum kostenlosen Umtausch des kompletten Gerätes. Wenden Sie sich in diesem Fall bitte an unsere Hotline! Glasbruchschäden bzw. Brüche von Kunststoffteilen sind grundsätzlich kostenpflichtig!

Sowohl Defekte an Verbrauchszubehör bzw. Verschleißteilen (z.B. Motorkohlen, Knethaken, Antriebsriemen, Ersatzfernbedienung, Ersatzzahnbürsten, Sägeblättern usw.), als auch Reinigung, Wartung oder der Austausch von Verschleißteilen, fallen nicht unter die Garantie und sind deshalb kostenpflichtig!

Die Garantie erlischt bei Fremdeingriff.

## Nach der Garantie

Nach Ablauf der Garantiezeit können Reparaturen kostenpflichtig vom entsprechenden Fachhandel oder Reparaturservice ausgeführt werden.

## Algemene veiligheidsinstructies

Voorkom risico's voor brand en elektrische schokken en stel het apparaat niet bloot aan regen of vocht. Gebruik het apparaat niet in de directe nabijheid van water (bijv. badkamer, zwembad, vochtige kelder).

Gebruik het apparaat uitsluitend voor het daarvoor bestemde doel.

Sluit het apparaat uitsluitend aan op een correct geïnstalleerde contactdoos. Let op dat de aangegeven spanning overeenstemt met de spanning van de contactdoos.

Let bij het gebruik van externe adapters op de juiste polariteit en spanning en plaats batterijen altijd in de juiste richting.

Plaats het apparaat zodanig dat de aangebrachte luchtopeningen niet worden afgedekt.

Open nooit de behuizing van het apparaat. Door ondeskundige reparaties kunnen aanzienlijke gevaren voor de gebruiker ontstaan. Neem het apparaat niet meer in gebruik wanneer het apparaat - en in het bijzonder de kabel - beschadigingen vertoont, maar laat het eerst door een vakman repareren. Controleer de kabel regelmatig op beschadigingen.

Een defecte kabel mag alleen door de fabrikant, onze technische dienst of een soortgelijk gekwalificeerd persoon worden vervangen. Alleen zo kunnen gevaren vermeden worden.

Onderbreek de stroomtoevoer of verwijder de batterijen wanneer u denkt, het apparaat langere tijd niet te gebruiken.

Volgende symbolen kunnen op uw apparaat zijn aangebracht. Zij hebben de volgende betekenis:



Het bliksemsymbool wijst de gebruiker op onderdelen in het inwendige van het apparaat die gevaarlijk hoge spanning voeren.



Het symbool met het uitroepteken verwijst naar belangrijke bedienings- en onderhoudsinstructies in de begeleidende documentatie.

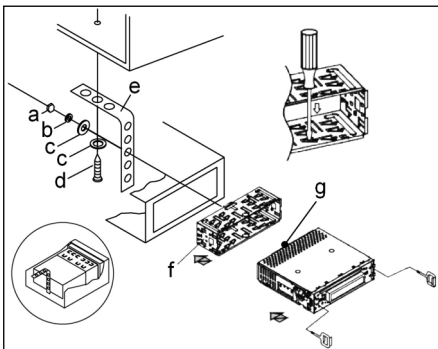


Apparaten met dit symbool werken met een „klasse 1-laser„ voor de aftasting van de CD. De ingebouwde veiligheidsschakelaars moeten voorkomen dat de gebruiker wordt blootgesteld aan gevaarlijke, voor het menselijk oog onzichtbaar laserlicht wanneer het CD-vak geopend is.

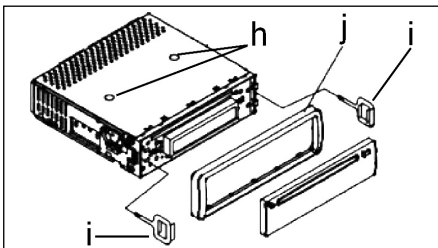
Deze veiligheidsschakelaars mogen in geen geval overbrugd of gemanipuleerd worden omdat u anders gevaar loopt, aan het laserlicht te worden blootgesteld.

## Installatie

Monteer het radioapparaat volgens de onderstaande afbeeldingen

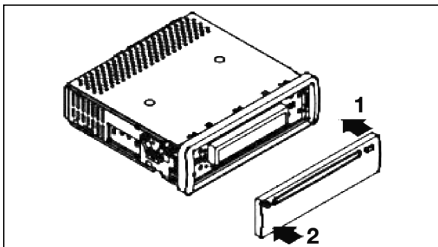


- a Moer
- b Veerring
- c Onderlegplaatje
- d Schroef
- e Montagehoek
- f Inschuifbehuizing
- g Schroefdraadbout



**Let op!**

- h **Schroeven van de transportbeveiliging (a.u.b. vóór de montage verwijderen)**
- i Uittrekgereedschap (sleutel voor de demontage)
- j Raamwerk

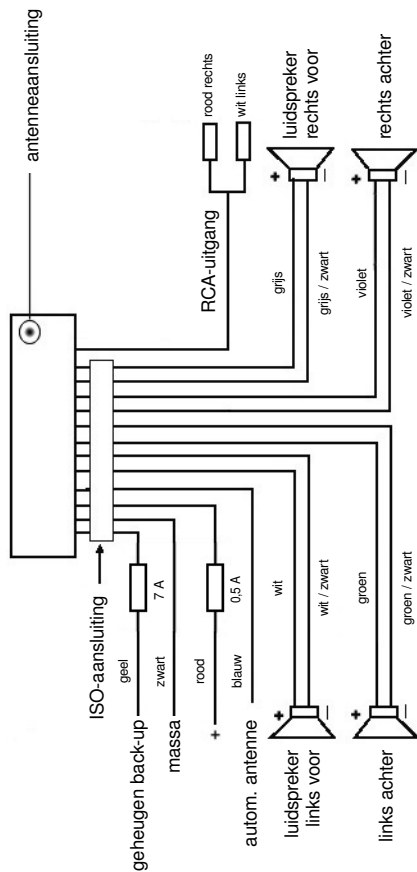


Zet het bedieningselement eerst aan tegen de rechterzijde en klik het vervolgens aan de linkerzijde in.

## Aansluiting

Breng de aansluiting tot stand volgens de afbeelding.

NL



## Opgelet

1. Plaats het verwijderbare bedieningselement pas na de aansluiting van de kabels.
2. Gebruik luidsprekers met een impedantie van 4 Ohm.

### Belangrijke aanvullende informatie voor de montage van uw autoradio!

1. Let bij de montage/aansluiting van uw apparaat op dat uw auto over een originele „ISO-aansluiting“ moet beschikken. Deze aansluiting is de tegenhanger van de aan de apparaatuitgang aangebrachte steker (ISO-aansluiting). Bij de toewijzing van de Tijdsduur +“ (back-up) kunnen echter al naargelang het voertuigtype afwijkingen optreden.  
Neem in deze gevallen a.u.b. contact op met een geautoriseerde autogarage omdat een permanente/constante stroomvoorzorging van uw radio anders niet gewaarborgd is. (Dit is echter noodzakelijk voor de opslag van de zenderstations).
2. Al naargelang het voertuigtype kunnen in uitzonderingsgevallen stoorgeluiden in de radio/CD-modus optreden. Deze kunnen worden verholpen met een **extra ontstoorfilter**. Uw apparaat is standaard reeds uitgerust met een ontstoorfilter. Desondanks kunnen er afhankelijk van het voertuigtype storingen optreden.  
Ontstoorfilters zijn verkrijgbaar kunt in een zaak voor autotoebehoren en/of bij uw garage.

### Veiligheidsmaatregelen en onderhoud

1. **Verwijder vóór de montage a.u.b. de schroeven (h) van de transportbeveiliging omdat in het andere geval de CD niet kan worden geladen.**
2. Het apparaat is geconcipeerd voor de minpool van de accu die aan de carrosserie van het voertuig dient te zijn aangesloten. U dient dit vóór de installatie te controleren.
3. Wanneer het voorste bedieningselement tijdens de radio- en CD-modus wordt verwijderd, wordt het apparaat automatisch uitgeschakeld.
4. **Funciestoring.** Na het terugplaatsen van het voorste bedieningselement verschijnt op het LC-display een foutmelding (ERROR). Druk met behulp van een draad of iets dergelijks de toets RESET (24) in om de elektronica weer terug te zetten (RESETTEN). Deze toets kunt u bij verwijderd bedieningsveld rechts naast het display vinden.
5. Wanneer het extreem heet in het voertuig is, bijv. nadat de auto gedurende een langere tijd in de zon geparkeerd stond, dient u de CD-speler pas in te schakelen nadat het na een korte rijduur een beetje is afgekoeld.
6. Gebruik steeds de voorhanden beschermhoes om het afneembare bedieningselement veilig te bewaren.

## Bediening

NL

### 1. REL-Taste

Druk op de REL-toets om het voorste bedieningselement te verwijderen.

### 2. + / - toetsen

In de normale speelmodus zijn deze toetsen bedoeld voor het instellen van de geluidsstrekte. In combinatie met de tevoren ingedrukte SEL-toets kunnen veranderingen in menu's, bijv. de klankmodus, worden uitgevoerd.

### 3. SEL-toets (selectie)

- a) Druk kort op de SEL-toets om naar het selectiemenu van de klankmodus te schakelen. Op het display verschijnt „VOL“ voor de instelling van de geluidsstrekte. Door herhaaldelijk op de SEL-toets te drukken kunt u nu de afzonderlijke menupunten zoals VOLUME, BASS, TREBLE, BALANCE en FADER selecteren. U kunt de instellingen van de afzonderlijke menupunten veranderen met behulp van de „+“- of „-“toets.

**Opmerking:** wanneer onder DSP equalizerinstellingen zoals bijv. POP, ROCK geselecteerd zijn, kunnen BASS en TREBLE niet worden ingesteld.

- b) Druk lang op de SEL-toets om naar het selectiemenu TA SEEK/TA ALARM, MASK DPI/MASK ALL, DSP OFF, LOUD ON/OFF, BEEP ON/OFF, SEEK1/2, STEREO/MONO; LOCAL/DX; VOL LAST/ADJ te schakelen.

Op het display verschijnt „TA SEEK“.

Door herhaaldelijk op de SEL-toets te drukken kunt u nu de afzonderlijke menupunten selecteren. U kunt de instellingen van de afzonderlijke menupunten veranderen met behulp van de „+“- of „-“toets.

- **TA SEEK-menu** (verkeersberichten-zenderzoekfunctie)  
Selecteer TA SEEK wanneer bij de selectie van de TA-functie automatisch een zender met verkeersberichten gezocht dient te worden.  
Wanneer u TA ALARM selecteert, ontvangt u een waarschuwing op het display, zodra u onder de TA-functie een zender hebt ingesteld die geen verkeersberichten uitzendt.
- **MASK DPI/ALL**  
Verbergen van alternatieve frequenties (AF) tijdens het zoeken naar een programma-identificatie (PI).  
MASK DPI: wanneer het apparaat naar de programma-identificatie (PI) van een zender zoekt, blijven de alternatieve frequenties met een andere programma-identificatie verborgen.  
MASK ALL: bij het zoeken naar een programma-identificatie (PI) blijven alternatieve frequenties met een andere programma-identificatie en zenders met een sterke signaalniveau zonder RDS-sigitaal verborgen.
- **DSP**  
In het DSP kunt de equalizerinstellingen POP M, ROCK M, CLAAS M en FLAT selecteren. Selecteer DSP OFF om eigen instellingen uit te voeren. Zie hiervoor ook punt 3a.

- **LOUD ON/LOUD OFF**

Aan- en uitschakelen van de LOUDNESS-functie.

In het lagere volumebereik wordt door middel van de functie LOUDNESS (LOUD) het geluidsbeeld uitgebreid. Hoogten en bassen worden versterkt.

- **BEEP ON/OFF** bevestigingsgeluid

Voor het bevestigingsgeluid bij het indrukken van toetsen hebt u twee keuzemogelijkheden.

BEEP ON: het bevestigingsgeluid klinkt na iedere druk op de toets.

BEEP OFF: het bevestigingsgeluid is uitgeschakeld.

- **SEEK 1, SEEK 2** (kan alléén in radiomodus worden geselecteerd)

Zoekfunctie met de **I◀◀/▶▶I**-toetsen in radiomodus

SEEK 1: houd de **I◀◀/▶▶I**-toetsen ingedrukt en de radio stopt bij het volgende ontvangbare zenderstation.

SEEK 2: houd de **I◀◀/▶▶I**-toetsen ingedrukt totdat de zoekfunctie in de frequentieband wordt voortgezet.

- **STEREO/MONO-omschakeling** (alléén selecteerbaar in radiomodus).

- **LOCAL/DX** (alleen in radiomodus selecteerbaar)

Uw radio kan RDS EON-gegevens ontvangen. Met EON wordt de overdracht van extra zenderinformatie binnen een zenderketen, bijv. de WDR, bedoeld. In geval van een verkeersbericht (TA) wordt binnen een zenderketen van een niet-verkeerszender overgeschakeld naar de desbetreffende verkeerszender van de zenderketen. De ontvangst van deze zendergegevens wordt door middel van het EON-teken op het display weergegeven. U kunt kiezen uit de EONTA LOCAL- resp. EONTA DISTANCE-modus voor de lokale of de langeafstandsverkeersberichten.

Het doel voor deze functie bestaat daarin, een ongewenst overschakelen naar een EON-TA-verkeersbericht te onderdrukken. Wanneer een EON-zender zeer ver weg ligt, kunt u gedeeltelijk toch EON TA-informatie van dit station ontvangen. De radio schakelt over naar dit EON-verbindingstation en probeert de verkeersinformatie te ontvangen. Het signaal is echter te zwak en de ontvangst is slecht omdat dit EON-verbindingstation te ver buiten het bereik ligt.

Daarom schakelt de radio terug naar de tevoren ingestelde zender.

Bij de hierboven beschreven bedrijfsmodus hoort de gebruiker gedurende een korte tijd een verkeerd programma of helemaal niets.

EONTA LOCAL:

door middel van deze functie wordt een omschakelen naar een EON-verbinding met een te zwak signaal vermeden.

De radio schakelt niet over naar deze zender en de luisteraar neemt de storing nauwelijks waar.

EON TA-DISTANCE-modus:

in deze modus probeert de EON TA-schakeling de EON TA-informatie van een bereikbare zender te ontvangen en de ontvangstkwaliteit op deze wijze te verbeteren.



- **VOL LAST/VOL ADJ**

VOL LAST: de radio schakelt in met de op het laatst ingestelde geluidssterkte

VOL ADJ: met behulp van de +- en —toetsen kunt u een gelijkblijvende geluidssterkte vooraf instellen.

#### 4. **POWER-knop**

Druk op deze toets om het apparaat in- of uit te schakelen.

#### 5. **LC-display** (vloeibaar-kristaldisplay)

#### 6. **BAND-toets**

Druk kortstondig op de BAND-toets om tussen de drie FM- (UKW) niveaus heen en weer te schakelen. De benaming van de desbetreffende niveaus F1, F2, F3 wordt op het LC-display weergegeven.

#### 7.8. **I◀◀ / ▶▶I-toetsen TUNE, SEEK, TRACK, SKIP UP/DOWN**

a) In de radiomodus: druk kortstondig op de I◀◀ of ▶▶I-toets om een radiozender handmatig in te stellen.

Houd de I◀◀ of ▶▶I-toets ingedrukt om het zoeken naar een radiozender te starten.

Zie hiervoor ook de functie SEEK 1 / SEEK 2.

b) In de CD-modus: druk kortstondig op de toetsen I◀◀ of ▶▶I om voorruit of achteruit te springen. Om titels voorruit of achteruit te spoelen houdt u de pijltoetsen I◀◀ of ▶▶I ingedrukt.

#### 9. **MODUS-toets**

Druk op deze toets om de CD-speler- of de radiomodus te selecteren.

#### 10. **MUTE-toets**

Druk op de MUTE-toets om de luidsprekers kortstondig uit te schakelen. Druk de toets opnieuw in om de functie weer te deactiveren.

#### 11. **AP-toets** (automatische zenderopslag)

In de radiomodus:

a) Opslagfunctie:

druk langer dan 1 seconde op de AP-toets om de automatische zenderopslag te activeren.

Het apparaat zoekt binnen de actuele frequentieband bijv. FM 1 naar de grootste signaalsterktepegel totdat de zoekcyclus wordt gestopt. De zes sterkste zenders worden toegewezen aan de dienovereenkomstige geheugenplaatsen.

De nu opgeslagen zenders worden telkens ca. 5 seconden lang aan- gespeeld en daarna wordt de zender van de eerste geheugenplaats ingesteld.

Indien u nog meer zenders op de FM-band wilt zoeken, drukt u op de BAND-toets om naar de FM2-of FM3-band over schakelen. Druk opnieuw langer dan 1 seconde op de AP-toets om verder te zoeken.

- b) Aanspeelfunctie:  
nadat u de AP-toets kort hebt ingedrukt, speelt de radio alle vooringestelde zenders van de frequentieband aan.

**Opmerking:** de aanspeelfunctie eindigt automatisch weer bij de geheugenplaats waarop deze werd gestart.

#### **AP-toets voor zoekfunctie in de MP3-modus**

Wanneer bij het produceren van een CD in MP3-formaat dienovereenkomstige gegevens werden aangelegd, kunnen deze met behulp van de volgende functies worden gezocht.

- a) Directe invoer van het titelnummer bij CD's in MP3-formaat:
1. druk 1x op de AP-toets. Op het display verschijnt „TRK SCH“.
  2. druk kortstondig op de SEL-toets. Op het display verschijnt „TRK SCH 001“. Het laatste cijfer vóór de komma knippert.
  3. Met behulp van + / - toetsen hebt u nu de mogelijkheid om als laatste cijfer vóór de komma een titelnummer van 0 t/m 9 in te voeren.
  4. Druk opnieuw kortstondig op de SEL-toets. Het op één na laatste cijfer vóór de komma knippert.  
Ga te werk als onder punt 3 beschreven.
  5. Druk opnieuw kortstondig op de SEL-toets om eventueel nog het op twee na laatste cijfer vóór de komma in te voeren.
  6. Sluit de invoer van het titelnummer af door langer (1 sec.) op de SEL-toets te drukken. Onmiddellijk daarna wordt de geselecteerde titel afgespeeld.
- b) Zoekfunctie voor bestanden bij CD's in MP3-formaat
1. Druk 2x op de AP-toets. Op het display verschijnt „FILE SCH“.
  2. Druk kortstondig op de SEL-toets om de eerste geselecteerde map op het display weer te geven.
  3. Met behulp van de + / - toetsen hebt u nu de mogelijkheid om de verschillende ordners op de CD te selecteren.
  4. Druk langer op de SEL-toets (1 sec.).  
De geselecteerde map wordt vanaf de eerste titel afgespeeld.  
Druk kortstondig op de SEL-toets en u kunt met behulp van de + / - toetsen een titel in de map selecteren.
  5. Sluit de invoer af door langer (1 sec.) op de SEL-toets te drukken.  
Onmiddellijk daarna wordt de geselecteerde titel afgespeeld.
- c) Zoekfunctie voor sleutelwoorden bij CD's in MP3-formaat:
1. Druk 3x op de AP-toets. Op het display verschijnt „CHAR SCH“.
  2. Druk kortstondig op de SEL-toets. Links op het display verschijnt een „A“.
  3. Door herhaaldelijk indrukken van de + / - toetsen kunt u nu op de eerste plaats van het display een letter van A t/m Z of een cijfer van 0 t/m 9 invoeren.  
**Opmerking:** het invoeren van verdere cijfers en letters geschiedt van links naar rechts.

4. Druk kortstondig op de SEL-toets. Op de tweede plaats van het display verschijnt een „A“. Ga bij het invoeren van cijfers en letters te werk als beschreven onder punt 3.

5. Herhaal de stappen van punt 2 en punt 3 totdat u uw zoekbegrip hebt ingevoerd.

**Opmerking:** wis de laatste invoer door het indrukken van de AP-toets.

6. Sluit de invoer af door langer (1 sec.) op de SEL-toets te drukken.

Onmiddellijk daarna wordt de geselecteerde titel afgespeeld.

Opmerking: de weergave van een door de gebruiker gemaakte CD kan op grond van de vele beschikbare programma's en CD-media niet worden gegarandeerd.

In de normale afspeelmodus van CD's in MP3-formaat kunt u met de **◀◀** of **▶▶**-toetsen telkens één titel omhoog of omlaag springen. Met de stationstoetsen 5 en 6 kunt u telkens 10 titels omlaag of omhoog springen.

#### 12.17. als **stationstoetsen (1–6) van voorgeselecteerde zenders** en als

##### **1TOP-, 2INT-, 3RPT-, 4RDM-toetsen in de CD-modus**

###### a) Radio-modus

Door kortstondig indrukken kunt u via deze toetsen een voorgeselecteerde radiozender direct selecteren. Wanneer u deze toetsen langer dan één seconde indrukt, wordt de actueel ingestelde zender onder de geselecteerde stationstoets opgeslagen.

###### b) CD-modus

- Druk op de **1TOP**-Taste om het afspelen van de CD te onderbreken (pauzefunctie). Druk de toets opnieuw in om de functie weer te deactiveren.
- Druk op de **2INT**-toets. Iedere titel van de CD wordt gedurende 10 seconden afgespeeld. Druk opnieuw op deze toets om de zoekfunctie af te breken. De actueel geselecteerde titel wordt afgespeeld.
- Druk op de **3RPT**-toets. De actuele titel wordt herhaald. Druk de toets opnieuw in om de functie weer te deactiveren.
- Druk op de **4RDM**-toets. De CD-titels worden in willekeurige volgorde afgespeeld. Druk de toets opnieuw in om de functie weer te deactiveren.

#### **18. TA traffic announcement** (voorrangschakeling voor verkeersberichten)

De TA-functie wordt door het kort indrukken van de TA-toets geactiveerd en door het TA-symbool op het display weergegeven. In de radiomodus in een FM-frequentieband begint het zoeken naar een verkeersberichtzender (TA SEEK) automatisch.

Wanneer een FM-zender wordt ontvangen die periodiek de nieuwste verkeersinformatie uitzendt, brandt de TP-weergave op het display.

Wanneer de TA-functie is ingeschakeld, onderbreken de FM verkeersberichten automatisch de CD-modus. De geluidsterkte wordt opgevoerd naar de minimale waarde voor de overdracht van de verkeersberichten.

Na afloop van de verkeersinformatie wordt het tevoren ingestelde programma voortgezet.

Onderbreking van de TA-functie:

wanneer u de weergave van de actuele verkeersberichten wilt onderbreken, drukt u kort op de TA-toets. De TA-modus wordt hierdoor niet uitgeschakeld.

### 19. PTY-toets selectie van het programmatype

Naast de naam van de zender geven sommige FM-zenders ook informatie over het programmatype van hun programma. Deze informatie kan door uw autoradio worden weergegeven.

Deze programmatypes kunnen bijv.:

SPORT                      NEWS                      POP                      CLASSICS

zijn.

Met de PTY-functie kunt u doelgericht zenders uitkiezen van een bepaald programmatype.

Druk 1x op de PTY-toets om naar de PTY-muziekgroep te schakelen.

Op het display verschijnt het teken "PTY".

Met behulp van de stationstoetsen 1-6 kunt u nu de volgende selectie treffen.

|                        | 1X indrukken | 2X indrukken |
|------------------------|--------------|--------------|
| <b>Stationstoets 1</b> | POP M        | ROCK M       |
| <b>Stationstoets 2</b> | EASY M       | LIGHT M      |
| <b>Stationstoets 3</b> | CLASSICS     | OTHER M      |
| <b>Stationstoets 4</b> | JAZZ         | COUNTRY      |
| <b>Stationstoets 5</b> | NATION M     | OLDIES       |
| <b>Stationstoets 6</b> | FOLK M       |              |

Druk 2x op de PTY-toets om naar de PTY-taalgroep te schakelen. Met behulp van de stationstoetsen 1-6 kunt u nu de volgende selectie treffen.

|                        | 1X indrukken | 2X indrukken | 3X indrukken |
|------------------------|--------------|--------------|--------------|
| <b>Stationstoets 1</b> | NEWS         | AFFAIRS      | INFO         |
| <b>Stationstoets 2</b> | SPORT        | EDUCATE      | DRAMA        |
| <b>Stationstoets 3</b> | CULTURE      | SCIENCE      | VARIED       |
| <b>Stationstoets 4</b> | WEATHER      | FINANCE      | CHILDREN     |
| <b>Stationstoets 5</b> | SOCIAL       | RELIGION     | PHONEIN      |
| <b>Stationstoets 6</b> | TRAVEL       | LEISURE      | DOCUMENT     |

Druk 3x op de PTY-toets om de functie weer uit te schakelen.

Wanneer u PTY hebt gekozen, start de radio de zoekfunctie naar dienovereenkomstige PTY-informatie en stopt, zodra de gezochte PTY-informatie werd gevonden.

Wanneer het gezochte programmatype niet werd gevonden, verschijnt op het display "NONE PTY".

Wanneer de gezochte PTY-informatie niet meer bestaat, schakelt de PTY-functie automatisch over naar de normale modus.

## 20. AF (alternatieve frequenties) REG-functie

a) **AF** is een functie die met behulp van het RDS (Radio Data System) werkt en alleen bij FM-zenders kan worden gebruikt. Het apparaat zoekt op de achtergrond de beste te ontvangen frequenties van de ingestelde zenders. Wanneer de AF-functie wordt geselecteerd, controleert de radio voortdurend de signaalsterkte van de AF-frequentie. Het controle-interval voor iedere AF-frequentie is afhankelijk van de signaalsterkte van de actuele zender en varieert van een paar minuten in geval van een sterke zender tot een paar seconden bij zwakke zenders. Iedere keer wanneer de nieuwe AF-frequentie sterker is dan het actueel ingestelde station, schakelt het apparaat voor een korte tijd naar deze frequentie over en er wordt gedurende een tot twee seconden de melding weergegeven "NEW FREQUENCY". Omdat de geluidloze overschakelingstijd tijdens de frequentiewissel resp. de controletijd zeer kort is, is dit tijdens het normale programma nauwelijks hoorbaar.

De AF-functie wordt door kort indrukken van de AF-toets geactiveerd en de status van de AF-functie wordt door een kort AF-teken op het display weergegeven.

- Wanneer het AF-teken op het display verschijnt, is de AF-functie ingeschakeld en worden RDS-zendgegevens ontvangen.
- Wanneer het AF-teken op het display knippert, is de AF-functie weliswaar ingeschakeld, maar kan geen RDS-zendsignaal worden ontvangen.
- Druk opnieuw op de AF-toets om de functie weer uit te schakelen. Het AF-teken op het display dooft.

### b) **REG-functie**

Sommige zenders spreiden hun programma's op bepaalde tijdstippen in regionale programma's met verschillende inhoud.

- **REG ON:** door lang indrukken van de AF-toets wordt de regionale modus ingeschakeld. Op het display verschijnt gedurende enkele seconden de melding "REG ON".

**Opmerking:** de weergavecapaciteit van het display is beperkt. Het is daarom mogelijk dat in de dubbele weergavemodus enkele segmenten van het display gewist zijn.

Met de functie REG ON wordt vermeden dat de radio overschakelt naar alternatieve frequenties die een andere regionale programma-inhoud hebben.

- **REG OFF:** door het opnieuw lang indrukken van de AF-toets wordt de regionale modus uitgeschakeld. Op het display verschijnt gedurende enkele seconden de melding "REG OFF".

De programma-identificatie (PI) van het regionale zendprogramma wordt tijdens het zoeken naar een alternatieve frequentie (AF) of een programma-identificatie (PI) genegeerd.

**21 CD-sleuf****22. Uitwerptoets (EJECT)**

Druk op deze toets om de CD uit te werpen.

**23. Knipperende LED-weergave (zonder afbeelding)**

Deze weergave knippert wanneer u het voorste bedieningselement verwijderd.

**24. RESET-toets (zonder afbeelding)**

Druk op deze toets om een storende zender te herstellen. Deze toets kunt u bij verwijderd bedieningsveld rechts naast het display vinden.

## Technische gegevens

### Algemeen

|                |           |
|----------------|-----------|
| Netspanning    | DC 13,8 V |
| Stroomverbruik | 7A Max.   |
| Stroomverbruik | 4 x 30 W  |

### FM-bereik

|                         |                        |
|-------------------------|------------------------|
| Frequentiebereik        | 87,6 MHz tot 108,0 MHz |
| Effectieve gevoeligheid | 3 $\mu$ V.             |
| IF-frequentie           | 10,7 MHz               |

### Uitgangsvermogen (selecteerbaar)

|         |                    |
|---------|--------------------|
| Uitgang | bij CD max. 1200mV |
|---------|--------------------|

### CD-speler

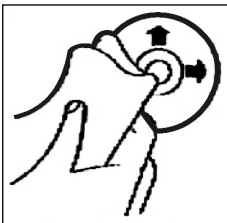
|                            |                            |
|----------------------------|----------------------------|
| Systeem                    | CD-apparaat                |
| Afspeelbare CD's           | CD/CDR/CDRW/MP3 disks      |
| Aantal kwantificeringsbits | 1 bit.                     |
| Signaalformaat             | Monsterfrequentie 44,1 KHz |
| Frequentiekaracteristiek   | 20 – 100Hz $\leq$ 5dB      |
|                            | 10 – 20KHz $\leq$ 5dB      |
| Signaal-ruis-verhouding    | 50 dB (1KHz)               |
| Aantal kanalen             | 2 stereokanalen            |
| Apparaatbehuizing          | 178 B x 50 H x 165 D       |

## Verhelpen van storingen

Voer eerst alle aansluitingen uit voordat u de checklist doorloopt. Wanneer u na controle aan de hand van de checklist nog steeds vragen hebt, neem dan a.u.b. contact op met de dichtstbijzijnde klantenservice.

| Storingssymptoom   | Reden  | Oplossing   |
|--|--|---|
| CD's worden maar tot de helft in de CD-sleuf getrokken.                | De schroeven van de transportbeveiliging werden niet verwijderd. | Verwijder de schroeven van de transportbeveiliging.   |
| Na het plaatsen in het apparaat loopt de CD of de cassette niet.       | De volumeregelaar is te zacht ingesteld.                         | Stel de volumeregelaar hoger in.  |
|  | De aansluitingen zijn niet correct uitgevoerd.                   | Controleer de +12V- en de massa-aansluiting.  |
| Het geluid van de CD-speler springt.                                   | Het wegdek is ruw.   | Wacht met het afspelen van de CD totdat het wegdek vlakker wordt.   |
|  | Het apparaat is niet vast gemonteerd.                            | Bouw het apparaat vast in. Waarborg dat de achterste bevestiging wordt gebruikt wanneer het voertuig niet over een geschikte opname voor het achterste <u>apparaatgedeelte beschikt</u> . |
|  | De CD is defect.   | Probeer een andere CD. Wanneer deze correct functioneert is de eerste CD waarschijnlijk beschadigd.   |
|  | De CD is verontreinigd.  | Reinig de CD.   |
| Geen stroom.   | De ontsteking is uitgeschakeld.                                  | Draai ontstekings sleutel naar de stand „ON“ of „ACC“.  |
|  | De zekering is doorgebrand.                                      | Vervang de zekering door een andere 7 A-zekering.   |
| Het apparaat functioneert niet correct (EJECT, LOAD, PLAY).            | De microcomputer werd door elektromagnetische velden gestoord.   | Verwijder de CD of cassette en plaats deze weer. Schakel het apparaat uit en weer in.   |
| Geen radio-ontvangst.  | De antennekabel is niet aangesloten.                             | Steek de antennekabel vast in de antennebus van het apparaat  |
| In de automatische zoekmodus stopt de radio niet bij zenderstation(s). | De zendersignalen zijn te zwak.                                  | Stel het zenderstation handmatig in.  |

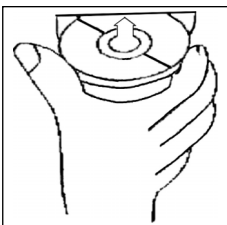
## Afspelen van een CD



### Reinigen van de CD

Reinig de CD vóór het afspelen met een schone, stofvrije reinigingsdoek. Verwijder het stof van de CD in pijlrichting.

**Opmerking:** gebruik géén oplosmiddelen zoals benzine of verdunner. De algemeen verkrijgbare reinigingsmiddelen of antistatische sprays beschadigen het apparaat.

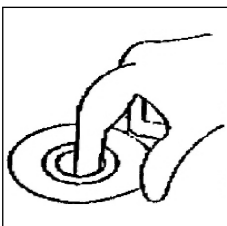


### Plaatsen van de CD

Wanneer de CD met de opdruk naar beneden wordt geplaatst, kan het apparaat beschadigd worden.

Plaats de CD altijd met het label naar boven.

**Opmerking:** tracht niet, een Cd te plaatsen wanneer zich reeds een CD in de CD-sleuf bevindt. Hierdoor kan het apparaat worden beschadigd.



### Vastpakken van de CD

Grijp de CD altijd aan de rand vast. Om de Cd schoon te houden, mag u deze niet aan het oppervlak vastpakken.

- Plak geen papier of plakband op de CD.
- Stel de CD niet bloot aan directe zoninstraling of warmtebronnen zoals verwarmingsbuizen en laat de CD ook niet in de auto liggen wanneer deze in de zon geparkeerd staat omdat dit een aanzienlijke temperatuurstijging tot gevolg heeft.

Dit apparaat is gekeurd conform de op dit moment van toepassing zijnde CE-richtlijnen zoals bijvoorbeeld elektromagnetische compatibiliteit en laagspanningsvoorschriften en is geconstrueerd volgens de nieuwste veiligheidstechnische voorschriften.

Technische wijzigingen voorbehouden!



## Garantie

NL

Voor het door ons geleverde apparaat verlenen wij een garantie van 24 maanden vanaf koopdatum (kassabon).

Eventuele gebreken aan het apparaat of aan het toebehoren\*) die zijn ontstaan door productie- of materiaalfouten verhelpen wij binnen deze periode kosteloos door middel van reparatie of, naar ons oordeel, door vervanging. Eventuele garantiegevallen verlengen noch de geldigheidsduur van de garantie, noch begint daardoor een nieuwe garantieperiode!

Het koopbewijs geldt als garantiebewijs. Zonder dit bewijs kan geen kosteloze reparatie of vervanging plaatsvinden.

Geef in garantiegevallen het **complete** apparaat in de **originele verpakking** samen met de kassabon af bij uw handelaar.

\*) Schade aan onderdelen leidt niet automatisch tot kosteloze vervanging van het complete apparaat. Neem in dit geval contact op met onze hotline! De reparatie van glasbreuk of breuk van kunststofonderdelen wordt altijd berekend!

Niet defecten aan de hulpstukken of aan de slijtende onderdelen (bijv. koorbors-tels, deeghaken, drijfriemen, reserveafstandsbediening, reservetandenborstels, zaagbladen enz.), maar ook reiniging, onderhoud of de vervanging van slijtende delen vallen niet onder de garantie en geschieden altijd tegen berekening! Bij ingrepen door derden komt de garantieverlening te vervallen.

### Na de garantieperiode

Na afloop van de garantieperiode kunnen reparaties tegen berekening worden uitgevoerd door de betreffende vakhandelaar of de technische dienst.

**P**

## Indicações gerais de segurança

Para evitar o perigo de fogo ou de choque eléctrico não deverá colocar nunca o aparelho à chuva ou à humidade. Não se deverá pôr o aparelho a funcionar muito perto de água (por exemplo na casa de banho, na piscina ou numa cave húmida).

Utilize o aparelho só para o fim previsto.

Ligar só o aparelho a uma tomada de corrente devidamente instalada. Faça atenção para que a tensão indicada corresponda à tensão da tomada de corrente.

No caso de se utilizarem partes externas da rede, deve-se fazer atenção à polaridade e à tensão exacta. Colocar sempre a bateria do lado exacto.

Colocar o aparelho de forma a que as aberturas de arejamento existentes não fiquem tapadas.

Nunca se deve abrir a caixa do aparelho. Devido a consertos inadquados poderão resultar da' grandes perigos para o utilizador do aparelho. No caso de estragos no aparelho, principalmente referentes ao cabo da rede, nunca se deverá voltar a pôr o aparelho a funcionar, mas sim mandar consertá-lo por um especialista. No que respeita a possível estragos é aconselhável verificar-se regularmente o cabo de rede.

Um cabo de rede defeituoso só deverá ser substituído por outro semelhante pelo fabricante, pelo nosso serviço ao cliente ou por outra pessoa que seja competente para fazer este trabalho, afim de se evitarem riscos.

No caso de não se utilizar o aparelho por longo tempo deverá retirar-se a ficha da rede da tomada de corrente ou retirar as baterias.

Poderão encontrar-se estes símbolos no aparelho. Eles servem para chamar a atenção para o seguinte:



O símbolo de raio deverá chamar a atenção do utilizador para as peças do interior do aparelho, as quais podem motivar perigos de alta tensão.



O símbolo com pontos de exclamação deverá chamar a atenção ao utilizador para importantes instruções de serviço e de assistência que se encontram nas folhas anexas.



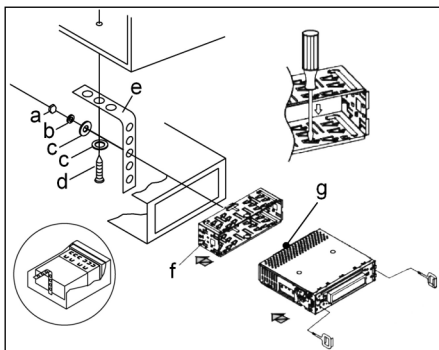
Aparelhos com este símbolo trabalham com um "Laser de 1-classe" o qual examina o CD. O interruptor de segurança que se encontra montado, serve para evitar que o utilizador, ao abrir a gaveta de CD fique exposto à luz laser, a qual é muito perigosa e não é visível aos olhos humanos.

Com estes interruptores de segurança nunca se deverá fazer ponte nem manipular senão existe o perigo de se ficar exposto à radiação laser.

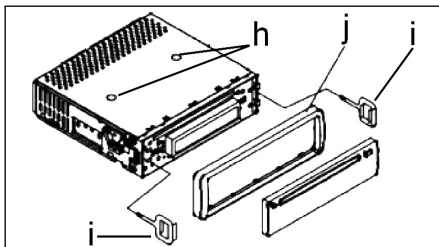
## INSTALAÇÃO

P

A instalação do auto-rádio deve ser efectuada de acordo com as figuras seguintes:

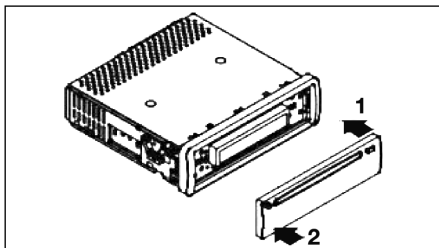


- a porca de parafuso
- b anilha de borracha
- c anilha rasa
- d parafuso
- e acessório de suporte
- f passagem da caixa
- g cavilha do parafuso



### Nota:

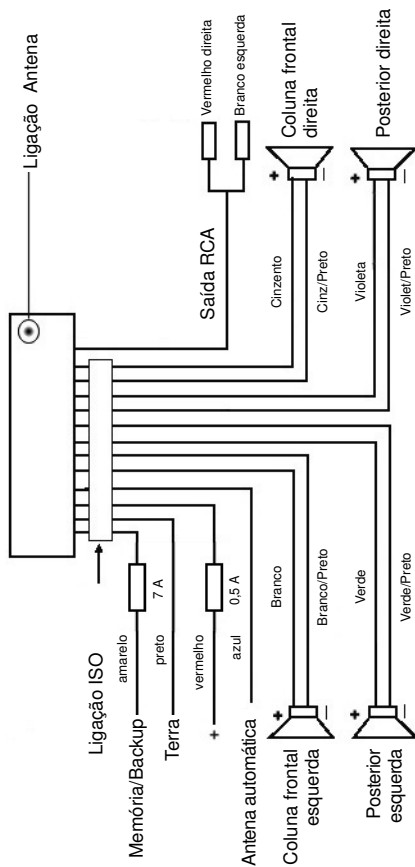
- h **Remova os parafusos antes da instalação e guarde-os durante o transporte.**
- i ferramenta (chave) de extracção.
- j quadro



Comece por colocar o painel do lado direito e prenda depois do lado esquerdo.

## LIGAÇÃO

Ligue o aparelho de acordo com o seguinte diagrama:



## **NOTA:**

1. Não colocar o painel de controle antes de ligar todos os cabos.
2. Utilize as colunas com uma impedância de 4 ohm.

## **INFORMAÇÃO IMPORTANTE PARA A INSTALAÇÃO DO SEU AUTO-RÁDIO AR 661 MP3**

1. Para uma instalação apropriada do auto-rádio certifique-se por favor de que o seu carro possui uma ficha ISO original.
2. Caso o seu carro não tenha esta ficha contacte o técnico do seu automóvel. De qualquer forma é necessário ter esta ficha ISO para instalar o auto-rádio.
3. Dependendo do tipo de carro pode suceder haver interferências durante as operações rádio/CD. Estas interferências podem ser facilmente evitadas com um filtro de interferências adicional. Este auto-rádio já vem preparado com esse filtro adicional. Se for este o caso contacte o técnico do seu automóvel.

## **PRECAUÇÕES E MANUTENÇÃO**

1. Os parafusos (h) para transporte que prendem o aparelho devem ser removidos antes da instalação pois de contrário não consegue inserir o CD.
2. Este aparelho foi concebido para a polaridade mínima da bateria que tem que ser ligada ao corpo do veículo. Verifique a polaridade antes da instalação do aparelho.
3. Se retirar o painel de controle frontal do auto-rádio enquanto o rádio ou o CD estiverem ligados, o aparelho é automaticamente desligado.
4. Depois de colocar novamente o painel de controle frontal no auto-rádio aparecerá uma mensagem de erro no visor (ERROR). Utilize um fio para pressionar o botão RESET (24) de forma a voltar a programar o auto-rádio.
5. No caso do interior do carro aquecer muito, por exemplo ficando muito tempo exposto ao Sol, não ligue o aparelho sem primeiro deixar a temperatura arrefecer.
6. Deve utilizar sempre a caixa protectora para que o painel de controle frontal fique guardado em segurança.

## FUNCIONAMENTO

### 1. Tecla REL

Pressione a tecla REL para retirar o painel frontal.

### 2. Tecla +/-

Pressione estas teclas para aumentar ou diminuir o volume do som durante a leitura do CD. Se primeiro pressionar a tecla SEL e depois as teclas +/- pode aceder ao menu e fazer alterações, por exemplo no modo do som.

### 3. Tecla SEL (Seleccionar)

a) Pressione ligeiramente a tecla SEL para aceder ao menu de escolha do modo do som. As letras VOL aparecem para poder configurar o som. Pressionando repetidamente a tecla SEL pode seleccionar individualmente os itens do menu como : Volume, TREBLE, BASS, BALANCE e FADER. Para alterar as configurações pressione a tecla + ou - . **Nota:** Se as configurações equalizadoras POP e ROCK forem seleccionadas sob DSP não é possível ajustar o BASS e o TREBLE.

b) Pressione a tecla SEL durante mais tempo para aceder ao menu TA SEEK, TA ALARM, MASK PDI, MASK ALL, DSP OFF, LOUD ON/ OFF, BEEP ON/OFF, SEEK ½, STEREO/MONO, LOCAL/DX, VOL LAST/ADJ. As letras "TA SEEK" aparecem no visor. Pressionando repetidamente a tecla SEL vai aceder aos itens individuais do menu. Para alterar as configurações pressione a tecla + ou - .

- **Menu SEEK** (Sintonia de estação de trânsito)

Se pretender ouvir informações sobre o estado do trânsito seleccione esta tecla e a procura é feita automaticamente.

Se seleccionar a tecla TA ALARM para obter uma mensagem de aviso no visor assim que tiver uma estação que não transmita informações sobre o trânsito.

- **MASK DPI/ALL**

Esta tecla esconde frequências alternativas (AF) durante a procura da identificação de um programa (PI).

**MASK DPI**

Quando o aparelho procura uma identificação de programa (PI) de uma estação, as frequências alternativas com identificação de programas diferentes ficam escondidas.

**MASK ALL**

Quando o aparelho procura uma identificação de programa (PI) de uma estação, as frequências alternativas com identificação de programas diferentes e estações com sinal muito forte e sem sinal RDS ficam escondidas.

- **DSP**

No modo DPS pode seleccionar as configurações do equalizador POP M, ROCK M, CLAS M e FLAT M. Seleccione DPS OFF para fazer as suas opções. (Ver igualmente a secção 3ª).

- **LOUD ON/OFF**  
Pode mudar a amplificação dos sons baixos (LOUDNESS) para ligado ou desligado. Quando o volume está baixo, a função LOUDNESS (LOUD) expande as características do som através do aumento dos sons TREBLE e BASS.
- **BEEP ON/OFF**  
Pode seleccionar dois tipos de beep quando uma tecla é pressionada.  
Beep On: O beep é ouvido quando qualquer tecla é pressionada.  
Beep Off: O beep é desligado.
- **SEEK 1, SEEK 2** (só disponíveis quando o rádio está ligado)  
Selecione as funções utilizando as teclas **◀◀ / ▶▶**.  
SEEK 1: Mantenha pressionadas as teclas **◀◀ / ▶▶** para a direita ou para a esquerda e a busca pára na estação seguinte.  
SEEK 2: Enquanto essas teclas estiverem pressionadas a função de procura de estação na mesma banda mantém-se.
- **STEREO/MONO**  
Para mudar de stereo para mono e vice-versa (só disponível quando o rádio está ligado).
- **LOCAL/DX** (só disponível quando o rádio está ligado).  
Este aparelho pode receber informação RDS EON. O termo EON aparece no visor e sinaliza a transmissão de informação de uma estação adicional dentro de uma cadeia de estações. Pode escolher entre a EON TA LOCAL e a EON TA DISTANCE para obter informações sobre o trânsito local ou distante.
- **VOL LAST/VOL ADJ**  
VOL LAST: O radio é ligado com o mesmo volume de som com que foi desligado a última vez.  
VOL ADJ: Utilizando as teclas + e – pode pre-seleccionar um volume de som constante.

#### 4. Tecla **POWER**

Pressione esta tecla para ligar e desligar o aparelho.

#### 5. **LCD** (visor de cristal líquido)

#### 6. Teclas **BAND**

Pressione ligeiramente a tecla **BAND** para seleccionar a frequência que deseja ouvir. A designação das várias bandas surge no visor: F1, F2, F3.

#### 7./8. Teclas **◀◀ / ▶▶** **TUNNING, SEEK, TRACK, SKIP UP/DOWN**

- a) Rádio: Pressione ligeiramente a tecla **◀◀** ou **▶▶** para sintonizar manualmente uma estação de rádio.  
Pressione durante mais de um segundo a tecla **◀◀** ou **▶▶** para iniciar a procura automática de uma estação de rádio que tenha sinal forte.

- b) CD: Pressione ligeiramente a tecla **◀◀** ou **▶▶** para saltar para a frente ou para trás. Se desejar ver todos os títulos das faixas basta manter essas teclas pressionadas.

#### 9. Tecla **MODE**

Pressione esta tecla para seleccionar o leitor de CD ou o rádio. Pressione novamente a tecla para cancelar esta função.

#### 10. Tecla **MUTE**

Pressione a tecla **MUTE** para desligar temporariamente as colunas. Pressione novamente a tecla para cancelar esta função.

#### 11. Tecla **AP** (Memória automática de estação de rádio)

Rádio:

- a) Função Memória: Pressione durante mais de um segundo a tecla **AP** para activar a memória automática da estação. O rádio procura dentro da banda frequência sintonizada, por ex., FM 1, para sinal mais forte antes do ciclo da procura terminar. As 6 estações com sinal mais forte são memorizadas nas memórias com nºs correspondentes. As estações que foram memorizadas são ouvidas aprox. durante 5 segundos cada e seguidamente a primeira estação é apresentada. Se desejar procurar mais estações na banda FM pressione a tecla **BAND** para alterar para FM 2 ou FM 3. Pressione novamente durante mais de um segundo a tecla **AP** para iniciar a continuação da procura.
- b) Função Scan: Depois de pressionar ligeiramente a tecla **AP** o rádio transmite todas as estações pré-defenidas na banda de frequência em que está durante um curto período de tempo. **Nota:** A função **SCAN** termina automaticamente quanto atinge o nº da memória a partir do qual iniciou a função.

#### **A função da tecla AP durante a leitura de MP3**

Caso os dados foram criados em formato MP3, poderá reproduzi-los utilizando as seguintes funções:

- a) Entrada directa dos números das faixas nos CDs em formato MP3:
1. Pressione uma vez a tecla **AP**. Surgem no visor as letras "TRK SCH".
  2. Pressione uma vez a tecla **SEL**. Surgem no visor as letras "TRK SCH 001".
  3. Com a ajuda das teclas + / - é possível agora colocar um número de 0 a 9 nas faixas.
  4. Pressione brevemente mais uma vez a tecla **SEL**. Proceda como descrito no nº 3.
  5. Pressione ligeiramente a tecla **SEL** para introduzir 100 números de faixas.
  6. Pressione a tecla **SEL** durante um segundo para completar a entrada dos números de faixas. Imediatamente a seguir a faixa seleccionada é ouvida.



- b) Função de procura do ficheiro num CD em formato MP3:
1. Pressione duas vezes a tecla AP. Aparece no visor "FILE SCH".
  2. Pressione ligeiramente a tecla SEL para ver o primeiro directório que foi seleccionado no visor.
  3. Com a ajuda das teclas + / - é possível agora seleccionar os vários directórios do CD.
  4. Pressione a tecla SEL por um segundo. O directório seleccionado é ouvido com a primeira música. Pressione ligeiramente a tecla SEL e pode seleccionar uma faixa do directório usando as teclas + / - .
  5. Complete a entrada dos títulos pressionando a tecla SEL durante um segundo. Imediatamente a seguir a faixa seleccionada é ouvida.
- c) Função procura de código num CD em formato MP3:
1. Pressione três vezes a tecla AP. As letras "CHAR SCH" aparecem no visor.
  2. Pressione ligeiramente a tecla SEL e a letra "A" aparece no visor do lado esquerdo.
  3. Pressionando repetidamente as teclas + / - pode inserir uma letra de A a Z ou um número de 0 a 9 na primeira posição do visor. Nota : As letras e números seguintes são inseridos da esquerda para a direita.
  4. Pressione ligeiramente a tecla SEL e a letra "A" aparece no visor na segunda posição do visor. Proceda da mesma forma que no número anterior.
  5. Repita o processo descrito no número 2 e 3 até ter inserido a sua procura. **Nota:** A última entrada pode ser apagada pressionando a tecla AP.
  6. Complete a entrada da procura pressionando a tecla SEL durante um segundo. Imediatamente a seguir a faixa seleccionada é ouvida. **Nota:** Durante a execução normal de um CD em formato MP3 as teclas **I◀◀** e **▶▶I** podem ser utilizadas para mover uma faixa para cima ou para baixo. As teclas do posto 5 e 6 podem ser pressionadas para mover 10 faixas de uma só vez para cima ou para baixo.

#### 12-17. Teclas dos postos (1-6) de estações pré-seleccionadas e teclas 1 TOP, 2INT, 3RPT e 4RDM durante a leitura do CD

- a) Rádio:
- Pressionando ligeiramente estas teclas selecciona directamente uma estação pré-seleccionada. Se estas teclas forem pressionadas mais do que um segundo a estação de rádio que está a ser ouvida no momento é memorizada na tecla seleccionada.
- b) CD/MP3 :
- Pressione a tecla **1TOP** para interromper a leitura do CD (função Pausa). Pressione a tecla novamente para continuar a ouvir o CD/MP3.
  - Pressione a tecla **2INT** Cada faixa do CD é lida durante 10 segundos. Pressione a tecla novamente para terminar a função. e a faixa actual escolhida é lida.
  - Pressione a tecla **3RTP** A faixa actual que está a ser lida é repetida. Pressione a tecla novamente para terminar a função.

- Pressione a tecla **4RDM** As faixas do CD são lidas aleatoriamente. Pressione a tecla novamente para terminar a função.

### 18. TA Informação sobre o Trânsito (Prioritário)

Esta função é activada pressionando ligeiramente a tecla TA. O símbolo TA aparece no visor. Quando o rádio está na frequência FM a procura de uma estação que transmita informação sobre trânsito é automática (TA SEEK).

A tecla TP aparece no visor quando há uma estação em FM que transmita periodicamente as últimas notícias de trânsito.

Quando a função TA está ligada e se o aparelho estiver a ler um CD, este é automaticamente interrompido pela estação de rádio das informações sobre o trânsito. O som desta transmissão é diminuído.

Interrupção da função TA :

Se desejar interromper a informação do trânsito pressione ligeiramente a tecla TA. Esta acção não desliga o modo TA.

### 19. Tecla PTY – Selecção de tipo de programa

Para além do nome das estações, algumas estações FM também transmitem informação sobre o tipo de programas. Esta informação pode ser vista no visor do auto-rádio.

Exemplos de tipos de programas:

SPORT                      NEWS                      POP                      CLASSICS

Com a tecla PTY pode seleccionar estações específicas que transmitam determinados tipos de programa.

Pressione uma vez a tecla PTY para aceder ao grupo de música PTY. O símbolo "PTY" aparece no visor. Utilizando as teclas 1-6 pode fazer a selecção como segue:

|                         | Pressione 1x | Pressione 2x |
|-------------------------|--------------|--------------|
| <b>Tecla de radio 1</b> | POP M        | ROCK M       |
| <b>Tecla de radio 2</b> | EASY M       | LIGHT M      |
| <b>Tecla de radio 3</b> | CLASSICS     | OTHER M      |
| <b>Tecla de radio 4</b> | JAZZ         | COUNTRY      |
| <b>Tecla de radio 5</b> | NATION M     | OLDIES       |
| <b>Tecla de radio 6</b> | FOLK M       |              |

Pressione duas vezes a tecla PTY para aceder ao grupo de idiomas da PTY. Utilizando as teclas 1-6 pode fazer a selecção como segue:

|                         | Pressione 1x | Pressione 2x | Pressione 3x |
|-------------------------|--------------|--------------|--------------|
| <b>Tecla de radio 1</b> | NEWS         | AFFAIRS      | INFO         |
| <b>Tecla de radio 2</b> | SPORT        | EDUCATE      | DRAMA        |
| <b>Tecla de radio 3</b> | CULTURE      | SCIENCE      | VARIED       |
| <b>Tecla de radio 4</b> | WEATHER      | FINANCE      | CHILDREN     |
| <b>Tecla de radio 5</b> | SOCIAL       | RELIGION     | PHONEIN      |
| <b>Tecla de radio 6</b> | TRAVEL       | LEISURE      | DOCUMENT     |

Pressione três vezes a tecla PTY para desligar esta função novamente. Quando selecciona PTY o rádio inicia a procura da correspondente informação PTY e pára quando essa informação é encontrada.

Se o tipo de programa que se procura não é encontrado, surge no visor a informação "NONE PTY".

Se a informação que se procura não existe mais, a função PTY muda automaticamente para o modo normal.

## 20. AF (Frequências Alternativas) Função REG

a) AF funciona com a ajuda do RDS (Sistema de Informação Rádio) e só pode ser utilizada com estações FM. O rádio procura nas suas bases a melhor frequência recepcionada que já foi sintonizada. Se a função AF estiver ligada, o rádio testa continuamente a força do sinal da frequência AF. O intervalo de testes para cada frequência AF depende da força do sinal e varia de alguns minutos no caso do sinal ser forte a poucos segundos no caso do sinal ser fraco. Sempre que o sinal da frequência AF seja maior do que aquele da estação que está a ouvir, o rádio muda para essa frequência por um curto período de tempo e aparece no visor a mensagem "NEW FREQUENCY".

A função AF é activada pressionando ligeiramente a tecla AF e este símbolo surge no visor.

- Se o símbolo AF aparece no visor significa que a função AF está ligada e a transmissão RDS está a ser recebida.
- Se o símbolo AF pisca no visor significa que a função está seleccionada mas que não há sinal RDS no momento.
- Pressione a tecla AF novamente para desligar a função AF e o símbolo desaparece do visor.

## b) Função REG

Em alguns momentos algumas estações de rádio dividem os seus programas em programas regionais.

- **REG ON:** Pressione por um longo tempo a tecla AF e o modo regional fica ligado. A mensagem "REG ON" aparece no visor. Esta função evita que o rádio mude para frequências alternativas que tenham um programa regional diferente.
- **REG OFF:** Pressione a tecla AF novamente para desligar esta função e o símbolo desaparece do visor.

## 21. CD Siit

### 22. Tecla Eject (EJECT)

Pressione esta tecla para ejectar o CD.

### 23. LED a piscar

Quando o painel frontal é retirado fica uma luz a piscar.

### 24. Tecla RESET

Quando há uma interferência pressione a tecla Reset para reiniciar.

**ESPECIFICAÇÕES TÉCNICAS****GERAL**

|           |            |
|-----------|------------|
| MODELO:   | AR 661 MP3 |
| VOLTAGEM: | DC 13,8 V  |
| CONSUMO:  | máx. 7 A.  |
| POTÊNCIA: | 4 x 30W    |

**BANDA FM**

|                     |                      |
|---------------------|----------------------|
| Raio de frequência: | 87.6 MHz a 108.0 MHz |
| Sensibilidade:      | 3 $\mu$ V.           |
| Frequência I.F.     | 10.7 MHz             |

|                           |                    |
|---------------------------|--------------------|
| <b>POTÊNCIA DE SAÍDA:</b> | MÁX. 1200 mV no CD |
|---------------------------|--------------------|

**LEITOR DE CD**

|                                |  |
|--------------------------------|--|
| Sistema:                       | Aparelho de CD                           |
| Cd's compatíveis:              | CD/CDR/CDRW/MP3                          |
| Formato do sinal:              | frequência 44.1 KHz                      |
| Características da frequência: | 20 – 100Hz < 5 dB<br>10K – 20 KHz < 5 dB |
| Proporção sinal-ruído:         | 50 dB (1 KHz)                            |
| Número de canais:              | 2 canais stereo                          |
| Dimensões da caixa:            | 178 x 50 x 165                           |

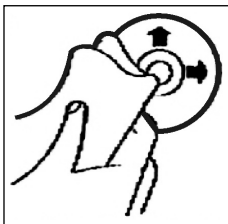
## SOLUÇÕES DE PROBLEMAS

P

Leia atentamente a tabela abaixo antes de contactar os serviços de assistência técnica. Com alguns testes simples ou pequenas regulações, poderá eventualmente solucionar o problema e conseguir que o aparelho funcione correctamente.

| Sintoma (frequente)   | Causa   | Solução   |
|---|---|---|
| Os CD's apenas entram até metade da bandeja do CD.                            | Os parafusos de transporte não foram retirados.                   | Retire os parafusos de transporte.  |
| Depois de inseridos no auto-rádio, o CD ou a casete não é reproduzida.        | O volume encontra-se demasiado baixo.                             | Aumente o volume.   |
|   | O dispositivo não foi ligado correctamente.                       | Verifique as ligações terra e +12 V.  |
| O som do leitor de CDs falha.   | O piso da estrada é muito irregular.                              | Aguarde até que o piso se torne mais regular para reproduzir o CD.  |
|   | O aparelho não está firmemente instalado.                         | Instale o aparelho firmemente. Assegure-se de que o suporte da parte traseira é utilizado caso o veículo não possua nenhum retentor apropriado para a parte traseira do aparelho. |
|   | O CD encontra-se avariado.  | Experimente outro CD. Caso funcione correctamente, provavelmente o primeiro CD encontra-se avariado.  |
|   | O CD está sujo.   | Limpe o CD.   |
| O auto-rádio não liga.  | A ignição do carro está desligada.                                | Movimente a chave da ignição para "ON" ou "ACC".  |
|   | O fusível está fundido.   | Substitua por outro fusível de amperagem igual.   |
| O aparelho não funciona correctamente (EJECT, LOAD, PLAY)..                   | O micro-computador foi interferido por um campo electromagnético. | Retire o CD ou cassete e volte a inseri-lo.   |
| Não há recepção de rádio.   | O cabo de antena não está ligado.                                 | Ligue o cabo da antena firmemente na entrada adequada do aparelho.  |
| No modo automático de procura de uma estação de rádio, o auto-rádio não pára. | Os sinais de transmissão são demasiado fracos.                    | Faça a procura de uma estação de rádio manualmente.   |

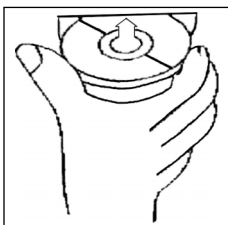
## USO E MANUTENÇÃO DE CDs



### Limpeza do CD

Antes de reproduzir um CD, limpe a sua superfície com um pano macio e húmido (só com água). Quando se limpam CDs, mova sempre o pano do centro para o rebordo.

**Nota:** Não utilize solventes como petróleo ou agentes diluídos. Produtos de limpeza comerciais ou sprays poderão estragar o aparelho.

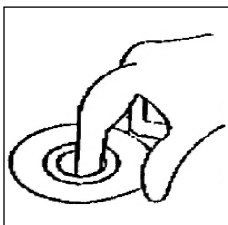


### Inserir o CD

Se inserir o CD com o lado impresso para baixo, poderá provocar uma avaria no aparelho.

Insira sempre o CD com o lado impresso para cima.

**Nota:** Caso já se encontre um CD no compartimento de CDs, não tente inserir um segundo CD, pois poderá avariar o aparelho.



### Segurar o CD

Segure o CD pelo rebordo para não sujar a sua superfície com dedadas. Dedadas, sujidade e riscos poderão causar uma reprodução irregular e defeituosa.

- Não cole nenhuma etiqueta no CD. Não exponha o CD directamente contra o sol ou fontes de calor. Não deixe CDs no carro caso se encontre estacionado num local com exposição solar directa.

## Garantia

P

O aparelho vendido pela nossa empresa tem uma garantia de 24 meses a partir da data da compra (talão).

Durante o período de garantia, procederemos à remoção grátis - por reparação, ou, segundo a nossa decisão, por substituição - das deficiências do aparelho ou dos acessórios\*) que provenham de erros de material ou de fabricação. A prestação de serviços relacionados com a garantia não prolongarão a mesma, nem iniciarão um novo prazo de garantia!

O talão de compra consistirá prova desta garantia. Sem o mesmo, não será possível proceder-se a qualquer troca ou reparação grátis.

Em caso de garantia, entregue o aparelho **completo**, juntamente com o talão de compra, na **loja** onde o mesmo foi comprado.

\*) No caso de danos em quaisquer acessórios, não será efectuada automaticamente uma substituição completa do aparelho. Contacte neste caso a nossa hotline! Danos causados por quebras de peças de vidro ou de plástico terão de ser pagos pelo cliente!

Não estão incluídos na garantia quaisquer defeitos de acessórios ou de peças que se desgastem (como, por exemplo, carvões do motor, varinhas, correias do motor, telecomandos, escovas de dentes, folhas de serra, etc.), nem a limpeza, a manutenção ou a substituição de peças que se desgastem, devendo tais despesas ser reembolsadas!

A garantia terminará sempre que tenha havido intervenção alheia nos aparelhos.

## Após a garantia

Após a expiração do prazo de garantia, poderão ser efectuados arranjos por pessoal especializado, ou pelos nossos serviços de reparações, contra reembolso.

## Avvertenze generali per la sicurezza

Per evitare il rischio di incendio o di scosse, non si deve mai tenere l'apparecchio sotto la pioggia o in ambienti umidi. Quindi non usare l'apparecchio nelle immediate vicinanze di acqua, per esempio in prossimità di una vasca, di una piscina o in una cantina umida.

Utilizzare l'apparecchio solo per l'uso previsto.

Collegare l'apparecchio esclusivamente ad una presa installata a norma. Fare attenzione a che la tensione indicata corrisponda alla tensione della presa. Se si impiegano alimentatori esterni, fare attenzione all'esattezza di polarità e di tensione, inserire le batterie sempre correttamente.

Collocare l'apparecchio in modo che le aperture per l'aerazione esistenti non vengano coperte.

Non togliere mai la protezione dell'apparecchio. Riparazioni non a regola d'arte possono causare notevoli pericoli per l'utente. Se l'apparecchio presenta danni, soprattutto nella zona del cavo di collegamento, non metterlo più in funzione, ma farlo riparare prima da un esperto. Esaminare regolarmente il cavo di collegamento alla rete per verificare che non ci siano danni.

Un cavo di collegamento difettoso può essere sostituito con un cavo equivalente solo dal produttore, dal nostro servizio assistenza o da persone similmente qualificate, al fine di evitare pericoli.

Se l'apparecchio non viene usato per un periodo di tempo prolungato, togliere il bloccetto alimentatore dalla presa ovvero estrarre le batterie.

Questi simboli possono trovarsi eventualmente sull'apparecchio e rimandano ai seguenti elementi:



Il simbolo del lampo fa presente all'utente la presenza di pezzi all'interno dell'apparecchio che possono produrre alte tensioni pericolose.



Il simbolo con il punto esclamativo fa presente all'utente la presenza di importanti avvertenze per l'uso e la manutenzione nei fogli di accompagnamento dell'apparecchio.



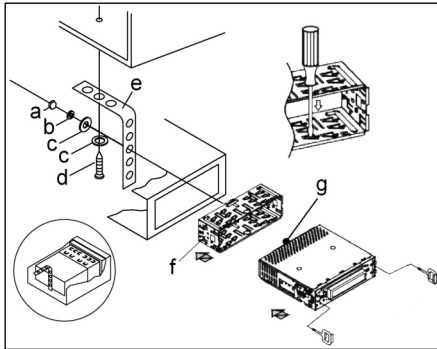
Gli apparecchi dotati di questo simbolo lavorano con un „Laser classe 1“ per riprodurre i CD. Gli interruttori di sicurezza integrati hanno lo scopo di impedire che l'utente venga esposto alla luce non visibile del laser, pericolosa per l'occhio umano, aprendo lo scomparto per i CD.

Questi interruttori di sicurezza non devono mai essere cavallottati né manipolati perché altrimenti sussiste il rischio di esposizione alla luce del laser.

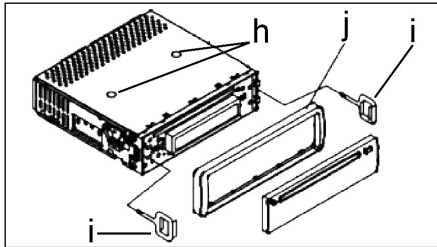


## Installazione

Montare la radio operando conformemente alle illustrazioni seguenti

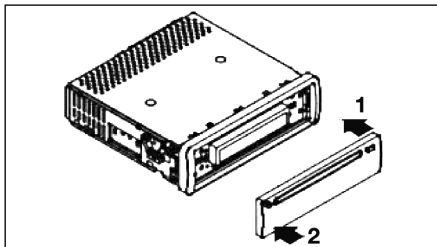


- a Dado
- b Rosetta elastica
- c Rondella
- d Vite
- e Squadra di montaggio
- f Alloggiamento di inserimento
- g Tirante filettato



### Attenzione!

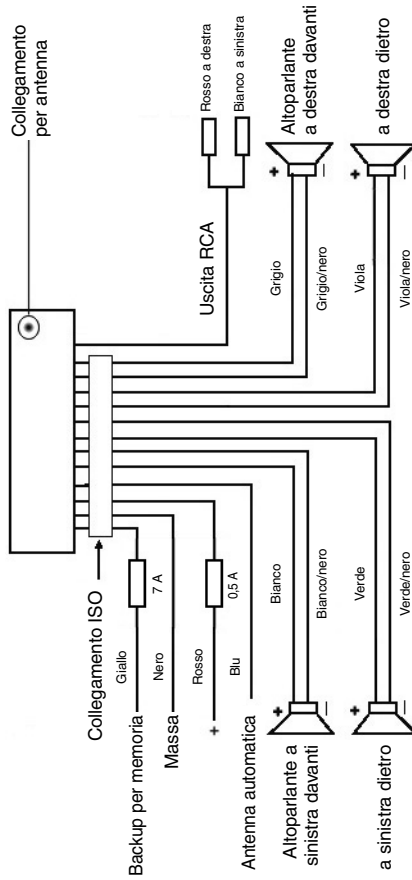
- h **Viti del sistema di sicurezza per il trasporto (da rimuovere prima del montaggio)**
- i Dispositivo di estrazione (chiave per le operazioni di smontaggio)
- j Fissaggio



Appoggiare prima il frontalino con i comandi sul lato destro e poi innestarlo in posizione sul lato sinistro.

## Allacciamento

Realizzare l'allacciamento conformemente a quanto indicato dal grafico.



## Attenzione

1. Il pannello di comando rimovibile deve essere montato soltanto dopo aver effettuato l'allacciamento del cavo.
2. Si consiglia di utilizzare altoparlanti con un'impedenza pari a 4 ohm.

### Informazioni importanti per il montaggio della vostra autoradio!

1. Tenete presente che durante nella fase di montaggio/smontaggio del vostro apparecchio la vostra macchina deve disporre di un „Collegamento ISO “ originale. Questa è la controparte alla spina presente all'uscita dell'apparecchio (Collegamento ISO ).  
Nel caso di backup Durata +“, a seconda del tipo di veicolo possono esserci differenze.  
In questo caso rivolgetevi ad un'officina autorizzata perché un'alimentazione permanente della vostra radio altrimenti non è garantita. (Questo è necessario per memorizzare le stazioni emittenti).
2. A seconda del tipo di veicolo in casi eccezionali possono presentarsi disturbi nel funzionamento Radio/CD. Questi si possono eliminare con un filtro anti-disturbo supplementare. Malgrado il vostro apparecchio CD sia già dotato in serie di un filtro antidisturbo, possono esserci ugualmente limiti dovuti alla vettura.  
Potete avere questo filtro nei negozi di accessori auto e/o presso la vostra officina di fiducia.

### Misure di prevenzione e manutenzione

1. **Le viti della sicura di trasporto (h) devono essere rimosse prima del montaggio altrimenti il CD non entra.**
2. L'apparecchio è configurato per il polo negativo della batteria, il quale deve essere collegato alla carrozzeria del veicolo. Accertarsene prima di procedere all'installazione.
3. Nel caso in cui il quadro comandi anteriore venga rimosso durante il funzionamento della radio o del lettore CD, l'apparecchio si disattiva automaticamente.
4. **Funzione errata.** Dopo aver inserito il pannello frontale appare nel display LCD il messaggio dimostrante un errore (ERROR). Con l' aiuto di un filo di ferro o simili premere il tasto RESET (24), per ripartire l' elettronica nello stato originale. (RESETTEN). Questo tasto si trova sul campo di comando staccato a destra accanto al display.
5. Nel caso in cui la temperatura all'interno dell'abitacolo del veicolo sia particolarmente elevata, per esempio quando il veicolo sia rimasto parcheggiato a lungo al sole, si consiglia di non attivare il lettore finché la temperatura dell'abitacolo non sia diminuita in seguito a un breve periodo di marcia.
6. Affinché il pannello di comando rimovibile possa essere conservato in condizioni di sicurezza, si consiglia di utilizzare a tale scopo l'involucro protettivo appositamente previsto allo scopo.

## Funzionamento

### 1. Pulsante REL

Premere il tasto REL per staccare il campo di comando anteriore.

### 2. Pulsanti +/-

Durante il funzionamento dell'apparecchio, questi pulsanti servono ai fini della regolazione del volume. Azionati in abbinamento al pulsante SEL, a sua volta premuto, è possibile effettuare modifiche nei menu, per esempio per quanto concerne la modalità acustica.

### 3. Pulsante SEL (selezione)

a) Premere brevemente il pulsante SEL per aprire il menu di selezione della modalità acustica. Sul display viene visualizzato „VOL“ ai fini dell'impostazione del volume. Azionando ripetutamente il pulsante SEL, è quindi possibile selezionare le singole opzioni di menu quali, per esempio, VOLUME, BASS, TREBLE, BALANCE e FADER. Per poter modificare le impostazioni delle varie opzioni di menu, è sufficiente servirsi dei pulsanti „+“ oppure „-“.

Nota: se sono state selezionate impostazioni dell'equalizzatore in DSP, p.e. POP, ROCK, non si possono impostare BASS e TREBLE.

b) Tenere premuto a lungo il pulsante SEL per aprire il menu di selezione TA SEEK/TA ALARM, MASK DPI/MASK ALL, DSP OFF, LOUD ON/OFF, BEEP ON/OFF, SEEK1/2, STEREO/MONO; LOCAL/DX; VOL LAST/ADJ. Sul display viene visualizzato il messaggio „TA SEEK“.

Azionando ripetutamente il pulsante SEL, è quindi possibile selezionare le varie opzioni di menu. Per poter modificare le impostazioni delle varie opzioni di menu, è sufficiente servirsi dei pulsanti „+“ oppure „-“.

#### • **Menu TA SEEK**

(ricerca dell'emittente di notiziari sulle condizioni del traffico)

Qualora si desideri che durante la funzione TA venga ricercata automaticamente un'emittente di notiziari sulle condizioni del traffico, è necessario selezionare TA SEEK.

Nel caso in cui si selezionino TA ALARM, il display visualizza un messaggio di avvertenza non appena sia stata impostata, durante la funzione TA, una stazione radio che non trasmette informazioni in materia di traffico.

#### • **MASK DPI/ALL**

Oscuramento delle frequenze alternative (AF) durante la ricerca di un codice identificativo di programma (PI).

MASK DPI: quando l'apparecchio ricerca il codice identificativo di programma (PI) relativo a una data emittente, le frequenze alternative caratterizzate da un codice identificativo di programma differente non vengono visualizzate.

**MASK ALL:** durante la ricerca del codice identificativo di programma (PI), le frequenze alternative caratterizzate da un codice identificativo di programma differente e le emittenti aventi un forte livello del segnale senza segnale RDS non vengono visualizzate.

- **DSP**

In DSP si possono selezionare le impostazioni dell'equalizzatore POP M; ROCK M, CLASS M e FLAT M. Per inserire impostazioni personali selezionare DSP OFF. V. anche il punto 3a.

- **LOUD ON/LOUD OFF**

Accendere e spegnere della funzione LOUDNESS.

Con la funzione LOUDNESS (LOUD) si espandono le caratteristiche del suono quando il volume è basso; si aumentano così gli alti e bassi.

- **BEEP ON/OFF segnale acustico di conferma**

Si può selezionare il segnale di conferma in due modi premendo i tasti.

**BEEP ON:** il segnale acustico di conferma viene generato ogniqualvolta si aziona un pulsante.

**BEEP OFF:** il segnale acustico di conferma è disattivato.

- **SEEK 1, SEEK 2 (selezionabile solo nella modalità radio)**

Funzione di ricerca con i tasti **I◀◀/▶▶I** nella modalità radio.

**SEEK 1:** tenendo premuti i tasti **I◀◀/▶▶I** e la radio, si raggiunge la prima stazione emittente raggiungibile.

**SEEK 2:** finché si tengono premuti i tasti **I◀◀/▶▶I**, la ricerca nella banda di frequenza continua.

- **STEREO/MONO commutazione**

(selezionabile solo nel funzionamento radio)

- **LOCAL/DX (selezionabile solo nel funzionamento radio)**

La radio può ricevere dati RDS EON. Con l'espressione „EON” si intende la trasmissione di ulteriori informazioni in merito all'emittente nell'ambito di una catena di stazioni radio, come nel caso di WDR. Nel caso specifico di un annuncio sul traffico (TA) nell'ambito di una catena di stazioni radio, si passa da una emittente che non trasmette notiziari radiofonici sul traffico alla corrispondente stazione radio con trasmissione di notiziari sul traffico della catena di stazioni radio stesse.

La ricezione di questi dati è segnalata sul display attraverso il simbolo EON.

Per la ricezione delle informazioni sul traffico urbano o interurbano si può scegliere tra la modalità EONTA LOCAL ovvero EONTA DISTANCE .

Scopo di questa funzione è sopprimere una commutazione indesiderata a un'informazione sul traffico EON-TA indesiderata.

Nel caso in cui un'emittente EON si trovi molto distante, resta ciononostante in parte possibile ricevere informazioni EON TA da parte di questa stazione. La radio si sintonizza su questa stazione di trasmissione EON e

tenta di ricevere le informazioni sul traffico. Tuttavia, il livello del segnale è troppo debole e la qualità della ricezione cattiva, in quanto questa stazione di trasmissione EON è troppo distante.

Di conseguenza, la radio si sintonizza nuovamente sull'emittente precedentemente impostata.

Nel caso della modalità sopra descritta, l'utente sente per un certo intervallo di tempo un programma sbagliato oppure non ode nulla.

**EONTA LOCAL:**

Attraverso questa funzione si evita la sintonizzazione su un collegamento EON caratterizzato da un livello di segnale troppo debole.

La radio non si sintonizza su questa emittente e l'utente non avverte alcun disturbo.

**Modalità EONTA DISTANCE:**

in questa modalità, la commutazione di tipo EONTA tenta di ricevere le informazioni EONTA da un'emittente raggiungibile e di ottimizzare, in questo modo, la qualità della ricezione.

- **VOL LAST/VOL ADJ**  
VOL LAST: la radio si accende con il volume impostato per ultimo.  
VOL ADJ: con l'aiuto dei tasti +- e -+ si seleziona un volume d'accensione permanente.

#### 4. Pulsante **POWER**

Premere questo pulsante per attivare e disattivare l'apparecchio.

#### 5. Display **LCD** (display a cristalli liquidi)

#### 6. Pulsanti **BAND**

Premere per un attimo il tasto BAND per passare tra i tre livelli FM (UKW). La denominazione del corrispettivo piano F1, F2, F3 viene visualizzata nel display LCD.

#### 7. Pulsanti **I◀◀ / ▶▶I TUNE, SEEK, TRACK, SKIP UP/DOWN**

- a) Nella modalità radio:  
Premere per un attimo i tasti **I◀◀** or **▶▶I** per impostare manualmente una stazione emittente a scelta.  
Tenere premuto il tasto **I◀◀** o **▶▶I** per dare avvio alla ricerca di un'emittente radio.

V. anche la funzione **SEEK 1 / SEEK 2**.

- b) Nella modalità CD: per avanzare o tornare indietro, premere brevemente il pulsante **I◀◀** oppure **▶▶I**. Per poter scorrere i titoli, tenere premuto il tasto direzionale **I◀◀** oppure **▶▶I**.

#### 9. Pulsante **Modus**

Premere questo pulsante per selezionare il lettore CD o la modalità radio.

#### 10. Tasto **MUTE**

Premere il tasto MUTE per disattivare il volume per un breve lasso di tempo.  
Premere di nuovo questo tasto per ripristinare il volume.

## 11. Pulsante AP (memorizzazione automatica dell'emittente)

Nella modalità radio:

### a) Funzione di memoria:

Per attivare la funzione di memorizzazione automatica dell'emittente, è necessario premere il pulsante AP per più di un secondo.

L'apparecchio ricerca il livello di segnale con maggiore intensità all'interno della banda di frequenza corrente, per esempio FM 1, sino alla conclusione del ciclo di ricerca stesso. Le sei emittenti caratterizzate da segnale a intensità più elevata vengono abbinata alle corrispondenti posizioni di memoria.

Le emittenti ora memorizzate vengono avviate per ca. 5 secondi e poi viene impostata l'emittente della prima posizione di memoria.

Se si desidera cercare ancora altre emittenti nella banda FM, premere il tasto BAND per passare a FM 2 o FM 3. Tenere di nuovo premuto per più di un secondo il tasto AP per dare avvio alla successiva ricerca.

### b) Funzione Intro-Scan:

Dopo aver premuto per un attimo il tasto AP, la radio dà avvio a tutte le emittenti pre-impostate della banda di frequenza attuale.

**Nota:** la funzione Intro-Scan termina automaticamente alla posizione di memoria da cui si è partiti.

## Pulsante AP per le funzioni di ricerca nella modalità MP3

Se nella creazione di un CD in formato MP3 sono stati inseriti i corrispettivi dati, questi si possono cercare mediante le seguenti funzioni:

### a) Inserimento diretto del numero del titolo per i CD con formato MP3:

1. Premere 1x il tasto AP. Nel display appare „TRK SCH“.
2. Premere per un attimo il tasto SEL. Nel display appare „TRK SCH 001“. La posizione dell'unità lampeggia.
3. Ora con l'aiuto dei tasti +/- è possibile inserire un numero di brano da 0 a 9.
4. Premere di nuovo per un attimo il tasto SEL. La posizione delle decine lampeggia. Procedere come descritto al punto 3.
5. Premere di nuovo per un attimo il tasto SEL per inserire eventualmente una posizione per le centinaia.
6. Chiudere l'inserimento del numero dei brani tenendo premuto il tasto SEL per 1 secondo. Immediatamente dopo ha inizio la riproduzione del brano corrispondente al titolo selezionato.

### b) Funzione di ricerca di file per i CD con formato MP3:

1. Premere 2x il tasto AP. Nel display appare „FILE SCH“.
2. Premere per un attimo il tasto SEL per visualizzare nel display il primo raccoglitore selezionato.
3. Ora con l'aiuto dei tasti +/- è possibile selezionare i vari raccoglitori sul CD.
4. Tenere premuto il tasto SEL per 1 secondo. Il raccoglitore selezionato viene riprodotto a partire dal primo brano.  
Premere per un attimo il tasto SEL: con l'aiuto dei tasti +/- è possibile selezionare un brano nel raccoglitore.

5. Concludere l'inserimento tenendo premuto il tasto SEL per 1 secondo. Immediatamente dopo ha inizio la riproduzione del brano corrispondente al titolo selezionato.
- c) Funzione Intro-Scan nei CD in formato MP3:
1. Premere 3x il tasto AP. Nel display appare „CHAR SCH“.
  2. Premere per un attimo il tasto SEL. A sinistra nel display appare una „A“.
  3. Ora premendo più volte i tasti +/- si può inserire nella prima posizione del display una lettera da A a Z o una cifra da 0 a 9.  
**Nota:** l'inserimento delle altre cifre o lettere si esegue da sinistra a destra.
  4. Premere per un attimo il tasto SEL. Nella seconda posizione del display appare una „A“. Procedere nell'inserimento di cifre e lettere come descritto al punto 3.
  5. Ripetere le operazioni del punto 2 e 3 finché non avete inserito il termine di ricerca a più posizioni desiderato.  
**Nota:** cancellare ora l'ultimo inserimento premendo il tasto AP.
  6. Concludere l'inserimento tenendo premuto il tasto SEL per 1 secondo. Immediatamente dopo ha inizio la riproduzione del brano corrispondente al titolo selezionato.  
**Nota:** la riproduzione di CD creati dall'utente non può essere garantita dalla molteplicità di software disponibili e media CD.  
Durante la normale modalità di riproduzione di CD con formato MP3 è possibile passare al titolo precedente o al titolo superiore mediante i pulsanti **◀◀** e **▶▶**. Azionando i tasti di stazione 5 e 6 si può invece scorrere rispettivamente a 10 titoli più in basso o più in alto.

**12.17. Tasti di stazione (1–6). Emittente preselezionata e pulsanti 1TOP , 2INT, 3RPT, 4RDMin modalità con lettore CD**

- a) Modalità radio
- Azionando brevemente questi pulsanti è possibile selezionare direttamente una stazione radio precedentemente impostata. Qualora questi pulsanti vengano premuti per più di un secondo, l'emittente correntemente impostata viene memorizzata in corrispondenza del tasto di stazione selezionato.
- b) Modalità CD/MP3
- Premere il pulsante **1TOP** allo scopo di interrompere la riproduzione del CD (funzione di pausa). Per avviare nuovamente la riproduzione del CD, azionare nuovamente questo pulsante.
  - Premere il pulsante **2INT**. Ognuno dei brani del CD viene riprodotto per 10 secondi. Per interrompere la ricerca, azionare nuovamente questo pulsante. Viene in questo modo riprodotto il brano corrispondente al titolo correntemente selezionato.
  - Premere il pulsante **3RPT**. Il brano corrispondente al titolo corrente viene ripetuto. Per annullare questa funzione, premere nuovamente questo pulsante.



- Premere il pulsante **4RDM**. I brani corrispondenti ai titoli del CD vengono riprodotti in una sequenza casuale. Per annullare questa funzione, premere nuovamente questo pulsante.

## 18. TA Traffic Announcement

(commutazione prioritaria per le informazioni radiofoniche sul traffico)

La funzione TA viene attivata premendo brevemente il pulsante TA ed è segnalata sul display attraverso il simbolo TA corrispondente. Nel caso della modalità radio in una banda di frequenza FM, ha inizio automaticamente la ricerca di un'emittente di notiziari sulle condizioni del traffico (TA SEEK).

Quando si riceve un'emittente FM che trasmette periodicamente informazioni aggiornate sulle condizioni del traffico, il simbolo TP si illumina sul display. Nel caso in cui la funzione TA sia attivata, la trasmissione delle informazioni sul traffico FM interrompe automaticamente la modalità CD. Il livello del volume viene incrementato sino al valore minimo necessario ai fini della trasmissione dei notiziari sul traffico. Una volta terminata la diffusione delle informazioni sul traffico, viene ripreso il programma impostato in precedenza.

Interruzione della funzione TA:

Qualora si desidera interrompere l'ascolto delle informazioni attuali sulle condizioni del traffico, azionare brevemente il pulsante TA. La modalità TA resta tuttavia attiva.

## 19. Pulsante PTY – Selezione del tipo di programma

Oltre al nome dell'emittente alcune emittenti FM trasmettono anche informazioni in merito al tipo di programma in oggetto. Queste informazioni possono essere visualizzate dalla propria autoradio.

Questi tipi di programma possono essere, per esempio, i seguenti:

SPORT                      NEWS                      POP                      CLASSICS

Mediante la funzione PTY è possibile selezionare in modo mirato delle emittenti relative a un determinato tipo di programma.

Premere il pulsante PTY 1X per visualizzare il gruppo musicale PTY. Nel display appare il carattere „PTY“. Servendosi dei tasti di stazione 1-6, è possibile effettuare una selezione conformemente a quanto indicato di seguito.

|                            | Premere 1X | Premere 2X |
|----------------------------|------------|------------|
| <b>Tasto di stazione 1</b> | POP M      | ROCK M     |
| <b>Tasto di stazione 2</b> | EASY M     | LIGHT M    |
| <b>Tasto di stazione 3</b> | CLASSICS   | OTHER M    |
| <b>Tasto di stazione 4</b> | JAZZ       | COUNTRY    |
| <b>Tasto di stazione 5</b> | NATION M   | OLDIES     |
| <b>Tasto di stazione 6</b> | FOLK M     |            |

Premere il pulsante PTY 2X per aprire il gruppo linguistico PTY. Servendosi dei tasti di stazione 1-6, è possibile effettuare una selezione conformemente a quanto indicato di seguito.

|                     | Premere 1X | Premere 2X | Premere 3X |
|---------------------|------------|------------|------------|
| Tasto di stazione 1 | NEWS       | AFFAIRS    | INFO       |
| Tasto di stazione 2 | SPORT      | EDUCATE    | DRAMA      |
| Tasto di stazione 3 | CULTURE    | SCIENCE    | VARIED     |
| Tasto di stazione 4 | WEATHER    | FINANCE    | CHILDREN   |
| Tasto di stazione 5 | SOCIAL     | RELIGION   | PHONEIN    |
| Tasto di stazione 6 | TRAVEL     | LEISURE    | DOCUMENT   |

Premere il pulsante PTY 3X per disattivare nuovamente la funzione.

Quando si seleziona PTY, la radio avvia la ricerca delle corrispondenti informazioni PTY. Questa operazione continua finché suddette informazioni PTY non vengano effettivamente trovate.

Nel caso in cui il tipo di programma ricercato non venga trovato, il display visualizza il messaggio „NONE PTY“.

Qualora l'informazione PTY ricercata non sia più disponibile, la funzione PTY passa automaticamente alla modalità normale.

## 20. AF (frequenze alternative) – Funzione REG

a) **AF** è una funzione che opera con l'ausilio del sistema RDS (**R**adio **D**ata **S**ystem) e può essere utilizzata esclusivamente per le emittenti FM. L'apparecchio ricerca in background la frequenza dell'emittente impostata che può essere ricevuta nel modo migliore.

Quando si seleziona la funzione AF, la radio controlla costantemente l'intensità del segnale della frequenza AF. L'intervallo di prova per ogni frequenza AF dipende dall'intensità del segnale stesso dell'emittente corrente e può variare tra i due minuti rilevabili nel caso di emittenti con segnale intenso e i due secondi nel caso di emittenti dal segnale debole. Ogniqualvolta la nuova frequenza AF abbia un segnale più forte rispetto a quello della stazione impostata, l'apparecchio si sintonizza per un breve intervallo di tempo su questa frequenza, e sul display viene visualizzato il messaggio „NEW FREQUENCY“ per uno o due secondi. Poiché il tempo della commutazione silenziosa durante il cambio di frequenza e il tempo di controllo sono molto brevi, questa operazione non viene pressoché percepita durante il normale programma.

La funzione AF viene attivata premendo brevemente il pulsante AF, mentre lo stato della funzione AF è visualizzato sul display attraverso un simbolo AF.

- Se il simbolo AF viene visualizzato sul display, la funzione AF è attiva e vengono ricevuti dati RDS.
- Se il simbolo AF lampeggia sul display, la funzione AF è selezionata, ma non è possibile ricevere alcun segnale RDS.
- Per disattivare nuovamente questa funzione, azionare ancora una volta il pulsante AF. Il simbolo AF presente sul display si spegne.

b) **Funzione REG**

In determinati momenti alcune emittenti ripartiscono il programma in programmi regionali con diverso contenuto.

- **REG ON:** premendo a lungo il pulsante AF, si attiva la modalità regionale. Per alcuni secondi nel display appare la segnalazione „REG ON“. **Avvertenza:** il display ha una capacità limitata. Può pertanto accadere che nella modalità di visualizzazione doppia singoli segmenti del display siano cancellati.

Attraverso la funzione REG ON si impedisce la radio si sintonizzi su frequenze alternative che abbiano un altro contenuto di programma regionale.

- **REG OFF:** premendo nuovamente a lungo il pulsante AF, si disattiva la modalità regionale. Per alcuni secondi nel display appare la segnalazione „REG OFF“.

Il codice identificativo di programma (PI) del programma regionale viene ignorato durante la ricerca di una frequenza alternativa (AF) o di un codice identificativo di programma (PI).

**21 Apertura per CD**

**22. Pulsante di espulsione (EJECT)**

Premere questo pulsante per estrarre il CD.

**23. Display luminoso (LED) lampeggiante** (senza immagine)

Allorché si rimuove il quadro comandi anteriore, questo display lampeggia.

**24. Pulsante RESET** (senza immagine)

Premere questo pulsante per ripristinare il programma disturbato. Dopo aver smontato il pannello, si può trovare il tasto a destra del display.

## Dati tecnici

### Generalità

|                     |           |
|---------------------|-----------|
| Tensione di rete    | DC 13,8 V |
| Consumo di corrente | 7A Max.   |
| Potenza             | 4 x 30 W  |

### Ambito FM

|                     |                      |
|---------------------|----------------------|
| Ambito di frequenza | 87,6 MHz - 108,0 MHz |
| Sensibilità utile   | 3 µV.                |
| Frequenza I.F.      | 10,7 MHz             |

### Potenza d'uscita

|        |                    |
|--------|--------------------|
| Uscita | per CD max. 1200mV |
|--------|--------------------|

### Letture CD

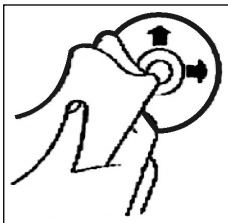
|                                  |   |
|----------------------------------|---|
| Sistema                          | Apparecchio CD                          |
| CD utilizzabili                  | CD/CDR/CDRW/MP3 Disk                    |
| Numero di bit di quantificazione | 1 bit.                                  |
| Formato del segnale              | Frequenza modello 44,1 KHz              |
| Caratteristiche di frequenza     | 20 – 100Hz ≤ 5 dB<br>10K – 20KHz ≤ 5 dB |
| Rapporto segnale-disturbo        | 50 dB (1KHz)                            |
| Numero di canali                 | 2 canali stereo                         |
| Dimensioni dell'alloggiamento    | 178 L x 50 H x 165 P                    |

## Eliminazione delle anomalie

Prima di esaminare la lista di riscontro, completare in primo luogo l'allacciamento. Nel caso in cui vi siano ancora domande in seguito alla verifica sulla base della lista di riscontro, si consiglia di rivolgersi al centro di assistenza tecnica più vicino.

| Anomalie   | Causa   | Soluzione   |
|--|---|---|
| I CD s vengono inseriti solo fino a metà nel vano CD.  | Le viti e la sicura per il trasporto non sono stati rimossi.    | Rimuovere le viti e la sicura per il trasporto.   |
| In seguito all'inserimento nell'apparecchio, il CD o la cassetta non funziona.               | Il regolatore del volume è impostato su un valore troppo basso. | Impostare un valore più elevato per il regolatore del volume.   |
|  | Gli allacciamenti non sono stati effettuati in modo corretto.   | Controllare il collegamento da +12V e il collegamento di massa.   |
| Il tono del lettore CD tremola.  | La superficie della strada aspra.                               | Prima di mettere in funzione il CD attendere che la strada diventi piana.   |
|  | L'apparecchio non è stato montato in modo saldo.                | Montare l'apparecchio saldamente.<br>Accertarsi che venga utilizzato il sistema di fissaggio posteriore nel caso in cui il veicolo non disponga di supporti appropriati per la parte posteriore dell'apparecchio. |
|  | Il CD è difettoso.  | Provare con un altro CD.<br>Qualora quest'ultimo non presenti anomalie, il CD precedente è probabilmente danneggiato.   |
|  | Il CD è sporco.   | Pulire il CD.   |
| Assenza di corrente.   | Il sistemadi accensione è disattivato.                          | Ruotare la chiave di accensione su „ON“ oppure „ACC“.   |
|  | Il dispositivo di sicurezza è bruciato.                         | Sostituire il dispositivo di sicurezza con un altro da 7A.  |
| L'apparecchio non funziona correttamente (EJECT, LOAD, PLAY).                                | Il microcomputer è stato disturbato da campi elettromagnetici.  | Estrarre il CD o la cassetta in oggetto, quindi effettuare nuovamente l'inserimento.<br>Disattivare l'apparecchio e riattivarlo nuovamente.   |
| Non vi è alcuna ricezione radio.   | Il cavo dell'antenna non è collegato.                           | Inserire correttamente il cavo dell'antenna nella presa corrispondente dell'apparecchio.  |
| Nella modalità di ricerca automatica la radio non si arresta su alcuna stazione radiofonica. | I segnali di emissione sono troppo deboli.                      | Impostare una stazione radiofonica manualmente.   |

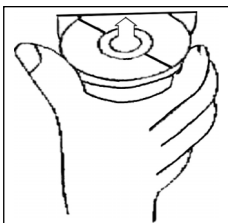
## Riproduzione di un CD



### Pulizia dei CD

Prima di attivare il lettore CD, pulire il CD con un panno pulito e privo di polvere. Tirare il CD nel senso indicato dalla freccia.

**Avvertenza:** non utilizzare solventi quali la benzina o diluenti. I comuni detergenti o gli spray antistatici danneggiano l'apparecchio.

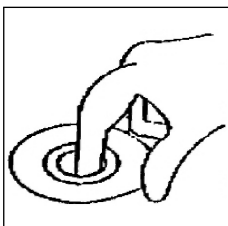


### Inserimento CD

Se si inserisce il CD con le scritte rivolte verso il basso, l'apparecchio può essere danneggiato.

Inserire sempre i CD con l'etichetta rivolta verso l'alto.

**Avvertenza:** nel caso in cui nell'apposita apertura per CD sia già presente un CD, si raccomanda di non tentare di inserire un ulteriore CD. In caso contrario, si potrebbe danneggiare l'apparecchio.



### Toccare il CD

I CD devono essere afferrati sempre sul bordo. Affinché i CD possano mantenersi puliti, non afferrarli sulla superficie.

- Non incollare etichette o nastri adesivi sui CD.
- Non esporre i CD ai raggi solari o a fonti di calore quali, per esempio, i tubi di riscaldamento. Non lasciarli inoltre in auto, quando quest'ultima è parcheggiata al sole, poiché si potrebbe verificare un considerevole aumento della temperatura.

Questo apparecchio è stato controllato sulla base di tutte le direttive CE attuali in vigore in questo settore, quali per esempio la normativa in materia di compatibilità elettromagnetica e la direttiva in materia di bassa tensione, ed è stato costruito conformemente alle norme di sicurezza più moderne.

Con riserva di apportare modifiche tecniche.

## Garanzia

Per l'apparecchio da noi messo in commercio ci assumiamo una garanzia di 24 mesi dalla data di acquisto (scontrino).

Durante la garanzia noi ci impegniamo ad eliminare gratuitamente i guasti dell'apparecchio o degli accessori\*), dovuti a difetti di materiale o di fabbricazione, riparandoli o, a nostra discrezione, sostituendoli. Le prestazioni in garanzia danno luogo a una proroga della garanzia né danno diritto ad una nuova garanzia!

Per la garanzia è sufficiente lo scontrino di acquisto. Senza questo scontrino non sussiste il diritto né ad una sostituzione né ad una riparazione gratuita.

Nel caso si ricorra alla garanzia, restituire al rivenditore l'apparecchio **completo** in ogni sua parte, **nell'imballaggio originale** unitamente allo scontrino.

\*) Danni agli accessori non giustificano automaticamente lo scambio gratuito dell'apparecchio completo. Si prega di mettersi in contatto con la nostra centrale telefonica. Danni alle parti di vetro oppure fratture ai pezzi di materia plastica sono obbligatoriamente a spese del cliente.

La riparazione di pezzi d'uso ovvero soggetti a logoramento (cursori, ganci impastatori, cinghie di trasmissione, telecomandi di ricambio, spazzolini di ricambio, lame di seghe ecc.) come anche operazioni di pulizia e manutenzione o la sostituzione di pezzi soggetti a logoramento non rientrano nella garanzia e quindi sono a pagamento!

La garanzia si annulla nel caso di intervento da parte di terzi.

## Dopo la garanzia

Al termine della garanzia le riparazioni possono essere eseguite dietro pagamento dal corrispettivo negozio specializzato o servizio riparazioni.

## General safety instructions

To avoid the risk of fire or an electric shock, you should not expose the device to rain or moisture. Consequently, do not use the device in the immediate vicinity of water - for example near a bath tub, a swimming pool or in a damp cellar.

Use the device only for the intended purpose.

Only connect the device at a properly installed plug socket. Pay attention that the specified voltage corresponds to the voltage of the plug socket.

When using external mains supply, pay attention to the correct polarity and voltage. Always place the batteries in the correct direction.

Assemble the device in such a way that the available ventilation openings are not covered.

Never open the housing of the device. Incorrect repairs can constitute a considerable risk for the user. Should the device become damaged, in particular the mains supply cable, do not operate the device any longer, but rather have it repaired by an expert. Check the mains supply cable regularly for damage.

For safety reasons a broken or damaged mains lead may only be replaced by an equivalent lead from the manufacturer, our customer service department or a similarly qualified person.

If the device is not used for a longer period, remove the plug connector from the plug socket or take out the batteries.

These symbols may be found on the machine and are intended to indicate the following:



The lightning symbol should advise the user of parts in the inside of the device which carry dangerously high voltage levels.



The symbol with an exclamation mark should advise the user of important operation or maintenance instructions in the accompanying documentation.



Devices bearing this symbol work with a „class 1 laser“ for tracing the CD. The built-in safety switches should prevent the user being exposed to dangerous laser light, which is invisible to the human eye, when the CD compartment is opened.

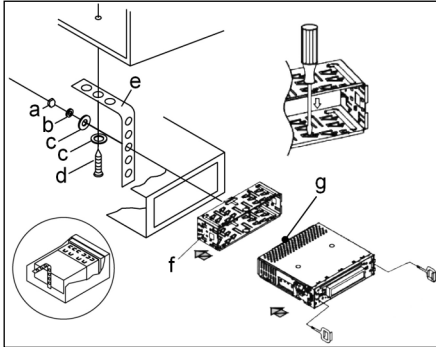
Under no circumstances should these safety switches be bypassed or manipulated, as this could result in a danger of exposure to the laser light.



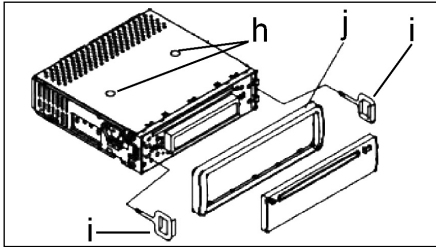
## Installation

GB

Please install the car radio as shown below

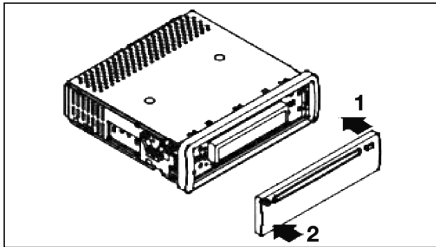


- a Nut
- b Spring washer
- c Plain washer
- d Screw
- e Mounting bracket
- f Slide-in housing
- g Threaded bolt



### Note:

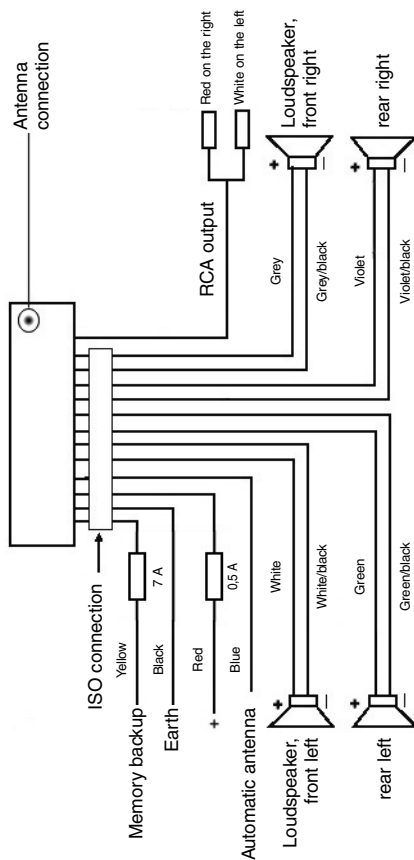
- h **Retaining screws during transport (please remove before installation)**
- i Extraction tool (spanner for dismantling)
- j Frame



First place the operating panel in position on the right-hand side and then lock it into place on the left.

## Connection

Connect the device as shown in the diagram.



## Note

GB

1. Do not attach the removable control panel until after connection of the cables.
2. Please use loudspeakers with an impedance of 4 ohm.

## Important Information for installing your car radio!

1. For proper instalment of your car radio, please make sure that your car provides an original „ISO jacket“. This is prepared as the counter part of the „ISO jacket“ of your car radio.  
Depending on the specific car type, different wiring connection of the Backup wire are available.  
In these case please contact your authorized car dealer. (However, this is necessary for storing the radio stations).
2. Depending on the specific car type, interferences can be possibly arise during radio/CD operation. These interferences can avoided easily with an additional Interferences filter. (Your car radio is originally prepared with an Interference Filter already).  
In these case, please contact your authorized car dealer.

## Precautionary Measures and Maintenance

1. **The screws (h) of the transport locking device should be removed before installation, as otherwise the CD cannot be inserted.**
2. The device is designed for the minus pole of the battery, which must be connected to the body of the vehicle. Please check this before installation.
3. If the front control panel is removed while the radio or CD is on, the device is automatically switched off.
4. **Error.** After the front panel has been reinserted an error message (ERROR) appears in the display. Use a piece of wire or similar item to press the RESET button (24) in order to return the electronics to its original state. When the operating panel is removed this button is to be found on the right next to the display.
5. If the interior of the vehicle becomes very hot, for example after standing in direct sunlight for a prolonged period, do not switch on the player until the inside of the vehicle has cooled down a little after you have been driving for a few minutes.
6. In order to keep the removable control panel in a safe place you should always use the protective case provided.

## Operation

### 1. REL Button

Press the REL button to remove the front operating panel.

### 2. +/- Button

During normal playback these buttons are used to set the volume. If the SEL button has been pressed beforehand these buttons can be used to make changes to the menus, for example the sound mode.

### 3. SEL Button (Select)

a) Press the SEL button briefly to access the selection menu of the sound mode. The letters „VOL“ appear in the display for setting the volume. By repeatedly pressing the SEL button you can now select the individual menu items such as VOLUME, BASS, TREBLE, BALANCE and FADER. The settings of the individual menu items are changed using the „+“ or „-“ button.

**Note:** If equaliser settings such as POP and ROCK have been selected under DSP it is not possible to adjust the BASS and TREBLE.

b) Press the SEL button for a longer time to access the selection menu TA SEEK/TA ALARM, MASK DPI/MASK ALL, DSP OFF, LOUD ON/OFF, BEEP ON/OFF, SEEK1/2, STEREO/MONO; LOCAL/DX; VOL LAST/ADJ. The letters „TA SEEK“ appear in the display. Repeatedly pressing of the SEL button now brings up the individual menu items. The settings of the individual menu items are changed using the „+“ or „-“ button.

- **A SEEK Menu** (Traffic Announcement Station Search)

Select TA SEEK if you would like the radio to automatically search for a traffic announcement station when you select the TA function.

Select TA ALARM to bring up a warning message in the display as soon as you have set a station under the TA function which does not transmit traffic announcements.

- **MASK DPI/ALL**

This hides alternative frequencies (AF) during the search for a programme identification (PI).

**MASK DPI:** When the device is searching for the programme identification (PI) of a station the alternative frequencies with a different programme identification remain hidden.

**MASK ALL:** In the search for a programme identification (PI) alternative frequencies with a different programme identification and stations with a strong signal level without an RDS signal remain hidden.

- **DSP**

In DSP mode you can select the equaliser settings POP M, ROCK M, CLASS M and FLAT M. Select DSP OFF to carry out your own adjustments. See also section 3a.

- **LOUD ON/LOUD OFF**  
Switching the LOUDNESS function on and off.  
When the volume is low the LOUDNESS function (LOUD) expands the sound characteristics by increasing the treble and bass sounds.
- **BEEP ON/OFF Confirmation Beep**  
You can select two types of confirmation beep when a button is pressed.  
BEEP ON: The confirmation beep is heard whenever a button is pressed.  
BEEP OFF: The confirmation beep is switched off.
- **SEEK 1, SEEK 2** (only available during radio operation)  
Seek function with the I◀◀/▶▶I buttons during radio operation.  
SEEK 1: Keep the I◀◀/▶▶I buttons pressed down and the radio will stop at the next station that is reached.  
SEEK 2: As long as the I◀◀/▶▶I buttons are pressed down the search function will continue in the frequency band.
- **STEREO/MONO switching** (only possible during radio operation)
- **LOCAL/DX** (only available during radio operation)  
Your radio can receive RDS EON data. The term „EON“ signifies the transmission of additional station information within a station chain, e.g. WDR. If a traffic announcement (TA) is made within a station chain, the radio switches from a station which does not transmit traffic announcements to one that does within the same station chain. Reception of this station data is shown in the display by the EON symbol. You can choose between the EONTA LOCAL and EONTA DISTANCE mode for local or long-distance traffic news. The purpose of this function is to prevent the radio switching unnecessarily to an EON-TA traffic news item. If an EON station is a long distance away, it may be that in some cases EON TA information can still be received from the station. The radio then switches to this EON station and tries to receive the traffic announcements. The signal is too weak, however, and reception is poor as this EON station is too far away. Therefore the radio switches back to the station that was set previously.  
During the type of operation described above the listener hears the wrong programme for a short time or nothing at all.  
EONTA LOCAL:  
This function prevents switching to an EON station whose signal is too weak. The radio does not switch to this station and the listener does not hear any interference.  
EONTA DISTANCE Mode:  
In this mode the EONTA circuitry tries to receive the EONTA information from any available transmitter and thus improve reception quality.
- **VOL LAST/VOL ADJ**  
VOL LAST: The radio switches on at the actual volume it had when it was last switched off.

**VOL ADJ:** Using the + and - buttons you can pre-select a constant switch-on volume.

#### 4. **POWER Button**

Press this button to switch the device on and off.

#### 5. **LCD** (liquid crystal display)

#### 6. **BAND button**

Press the BAND button briefly to switch between the three FM levels. The designation of the corresponding level - F1, F2 and F3 - is shown in the LCD.

#### 7.8. **I◀◀ / ▶▶I Buttons TUNING, SEEK, TRACK, SKIP UP/DOWN**

a) In radio mode:

Press the I◀◀ or ▶▶I button briefly to tune into a radio station manually.

Keep the I◀◀ or ▶▶I button pressed down in order to start searching for a radio station.

See also the function SEEK 1 / SEEK 2.

b) In CD mode: Press the I◀◀ or ▶▶I button briefly to jump forwards or backwards. If you would like to scroll the titles of the tracks keep the I◀◀ or ▶▶I arrow button pressed.

#### 9. **Mode Button**

Press this button to select the CD player or radio mode.

#### 10. **MUTE Button**

Press the MUTE button to switch off the loudspeakers for a short time. Press this button again to cancel this function.

#### 11. **AP Button** (Autostore - Automatic Station Storage)

In radio mode:

a) Memory function :

Press the AP button for longer than one second to activate automatic station storage. The radio searches within the current frequency band, e.g. FM 1, for the strongest signal level until the search cycle has finished. The six strongest stations are then allocated to the corresponding storage locations.

The stations that have now been stored are played for approximately 5 seconds each and then the station of the first storage location is set.

If you would like to search for more stations in the FM band, press the BAND button in order to change to the FM 2 or FM 3 band. Press the AP button again for more than one second in order to start the continued search.

b) Scan Function:

After the AP button has been pressed briefly the radio plays all the pre-set stations in the current frequency band for a short time.

**Note:** The scan function ends automatically when it reaches the storage location from which it started.

**AP button as a search function during MP3 playback**

If the corresponding data were created when a CD was made in MP3 format, these can be searched for using the following functions:

- a) Direct input of the track number for CDs in MP3 format:
  1. Press the AP button once. The letters „TRK SCH“ appear in the display.
  2. Press the SEL button once. The letters „TRK SCH 001“ appear in the display. The units place flashes.
  3. With the help of the +/- buttons it is now possible to put in a track number from 0 to 9 in the units place.
  4. Press the SEL button briefly once more. The tens place flashes. Proceed as described under 3 above.
  5. Press the SEL button briefly once more to put in a hundreds place if necessary.
  6. Press the SEL button for 1 second to complete entry of the track numbers. Immediately after this the selected track is played.
- b) File search function for CDs in MP3 format:
  1. Press the AP button twice. „FILE SCH“ appears in the display.
  2. Press the SEL button briefly to show the first directory that has been selected in the display.
  3. Using the +/- buttons it is now possible to select the various directories on the CD.
  4. Press the SEL button for 1 second. The selected directory is played starting with the first song.  
Press the SEL button briefly and you can select a track in the directory using the +/- buttons.
  5. Complete entry of the titles by pressing the SEL button for 1 second. Immediately after this the selected track is played.
- c) Keyword search function for CDs in MP3 format:
  1. Press the AP button three times. The letters „CHAR SCH“ appear in the display.
  2. Press the SEL button briefly. The letter „A“ appears on the left of the display.
  3. By repeatedly pressing the +/- buttons you can now enter a letter from A to Z or a number from 0 to 9 in the first position of the display.  
**Note:** The following letters and numbers are entered from left to right.
  4. Press the SEL button briefly. An „A“ appears in the second position of the display.  
Proceed as for the entry of numbers and letters as described under 3 above.
  5. Repeat the process described under 2 and 3 above until you have entered your search term.  
**Note:** The last entry can be deleted by pressing the AP button.
  6. Complete entry of the search term by pressing the SEL button for 1 second. Immediately after this the selected track is played.  
**Note:** It is not possible to guarantee that CDs created by the user can be played back due to the large variety of software and CD media available.

During the normal playback of CDs in MP3 format the **1◀◀** and **▶▶1** buttons can be used to move up or down one track. Station buttons 5 and 6 can be pressed to move up and down 10 tracks at a time.

**12-17. Station buttons (1-6) of preselected stations and as 1TOP, 2INT, 3RPT and 4RDM buttons during CD operation**

a) Radio Operation

Pressing these buttons briefly directly selects a preset radio station. If these buttons are pressed for more than one second, the station currently being listened to is stored under the selected station button.

b) CD/MP3 Operation

- Press the **1TOP** button to interrupt playback of the CD (pause function). Press this button again to continue listening to the CD/MP3.
- Press the **2INT** button. Each track on the CD is played for 10 seconds. Press this button again to stop searching. The currently selected track is played.
- Press the **3RPT** button. The track currently being played is repeated. Press this button again to cancel this function.
- Press the **4RDM** button. The CD tracks are played at random. Press this button again to cancel this function.

**18. TA Traffic Announcement (Priority for Traffic Information)**

The TA function is activated by pressing the TA button briefly. The TA symbol appears in the display. During radio operation in one FM frequency band the search for a traffic announcement station is started automatically (TA SEEK). If an FM station is being received which transmits the latest traffic announcements from time to time, the TP display lights up.

When the TA function is switched on, the FM traffic announcements automatically interrupt CD operation. The volume level is increased to the minimum value for the transmission of traffic announcements. After the traffic announcement has finished, the programme that was previously running is resumed. Interruption of the TA Function:

If you would like to interrupt the current traffic announcement, press the TA button briefly. This does not switch off the TA mode.

**19. PTY Button - Selection of the Programme Type**

Besides the station name, some FM stations also transmit information on the type of programme. This information can be displayed by your car radio.

Examples of such types of programme are:

SPORT

NEWS

POP

CLASSICS

With the PTY function you can specifically select stations transmitting a particular type of programme.

Press the PTY button once to access the PTY music group. The symbol „PTY“ appears in the display. Using the station buttons 1-6 you can now make a selection as follows:



|                  | Press once | Press twice |
|------------------|------------|-------------|
| Station button 1 | POP M      | ROCK M      |
| Station button 2 | EASY M     | LIGHT M     |
| Station button 3 | CLASSICS   | OTHER M     |
| Station button 4 | JAZZ       | COUNTRY     |
| Station button 5 | NATION M   | OLDIES      |
| Station button 6 | FOLK M     |             |

Press the PTY button twice to access the PTY language group. Using the station buttons 1-6 you can now make a selection as follows:

|                  | Press once | Press twice | Press three times |
|------------------|------------|-------------|-------------------|
| Station button 1 | NEWS       | AFFAIRS     | INFO              |
| Station button 2 | SPORT      | EDUCATE     | DRAMA             |
| Station button 3 | CULTURE    | SCIENCE     | VARIED            |
| Station button 4 | WEATHER    | FINANCE     | CHILDREN          |
| Station button 5 | SOCIAL     | RELIGION    | PHONEIN           |
| Station button 6 | TRAVEL     | LEISURE     | DOCUMENT          |

Press the PTY button three times to switch this function off again.

When PTY has been selected the radio starts searching for corresponding PTY information and stops when the PTY information has been found.

If the programme type being searched for is not found, „NONE PTY“ appears in the display.

If the PTY information being searched for no longer exists, the PTY function automatically switches to normal mode.

## 20. AF (Alternative Frequencies) REG Function

- a) **AF** is a function that works with the help of RDS (**R**adio **D**ata **S**ystem) and can only be used with FM stations. The radio searches in the background for the best frequency reception of the station that has been tuned into. If the AF function has been switched on, the radio continuously tests the signal strength of the AF frequency. The test interval for each AF frequency depends on the signal strength of the current station and varies from a few minutes in the case of a strong signal to a few seconds in the case of weak signals. Whenever the new AF frequency is stronger than the station that is currently tuned in, the radio switches to this frequency for a short time and the message „NEW FREQUENCY“ is displayed for one to two seconds. As the mute time during the frequency change and the test time is very short, this is almost inaudible during the normal programme. The AF function is activated by briefly pressing the AF button and the status of the AF function is shown in the display by an AF symbol.
- If the AF symbol appears in the display, the AF function is switched on and RDS transmission data is being received.
  - If the AF symbol flashes in the display, the AF function is selected but no RDS signal can be received at the moment.

- Press the AF button again to switch off this function. The AF symbol in the display goes off.
- b) **REG Function**
- At certain times some stations divide up their programmes into regional programmes with varying content.
- **REG ON:** If the AF button is pressed for a longer time the regional mode is switched on. The message „REG ON“ appears in the display for a few seconds.  
**Note:** The display capacity is limited. It is possible that in the double display mode some segments of the display are deleted.  
The function REG ON prevents the radio from switching to alternative frequencies which have a different regional programme content.
  - **REG OFF:** Pressing the AF button again for a longer time switches off the regional mode. The message „REG OFF“ appears in the display for a few seconds.  
The programme identification (PI) of the regional programme is ignored during the search for an alternative frequency (AF) or a programme identification (PI).

## 21 CD Slit

### 22. Eject Button (EJECT)

Press this button to eject the CD.

### 23. Flashing LED (not shown)

When the front control panel is removed this display flashes.

### 24. RESET Button (not shown)

Press this button to reset the programme on which there is interference. With the control panel removed the button is to be found on the right next to the display.

## Technical data

**GB**

### General

|                   |           |
|-------------------|-----------|
| Supply voltage    | DC 13.8 V |
| Power consumption | max. 7 A  |
| Power             | 4 x 30 W  |

### FM band

|                       |                       |
|-----------------------|-----------------------|
| Frequency range       | 87.6 MHz to 108.0 MHz |
| Effective sensitivity | 3 $\mu$ V.            |
| I.F. frequency        | 10.7 MHz              |

### Output Power

|        |                    |
|--------|--------------------|
| Output | at CD max. 1200 mV |
|--------|--------------------|

### CD player

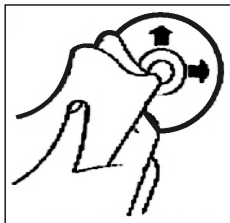
|                           |   |
|---------------------------|---|
| System                    | CD device   |
| Suitable CDs              | CD/CDR/CDRW/MP3 disks                             |
| Number of quantising bits | 1 bit   |
| Signal format             | Sampling frequency 44.1 KHz                       |
| Frequency characteristics | 20 – 100Hz $\leq$ 5 dB<br>10K – 20KHz $\leq$ 5 dB |
| Signal-to-noise ratio     | 50 dB (1 KHz)                                     |
| Number of channels        | 2 stereo channels                                 |
| Housing dimensions        | 178 x 50 x 165 (W x H x D)                        |

## Troubleshooting

Before going through the checklist please make all the connections first. If you still have questions after going through the checklist, please consult your local customer service representative.

| Fault Symptoms  | Cause   | Solution  |
|---|---|---|
| CDs are drawn only half way into the CD tray.                               | The transport screws have not been removed.                           | Remove the transport screws.  |
| After being inserted into the device the CD or cassette does not turn.      | The volume control is set too low.                                    | Turn up the volume.   |
|   | The device has not been correctly connected.                          | Check the +12V and earth connection.  |
| The sound of the CD player „jumps“.   | The surface of the road is uneven.                                    | Wait until the road becomes smoother before playing the CD.   |
|   | The device is not firmly installed.                                   | Install the device firmly. Ensure that the rear attachment is used if the vehicle does not have any suitable retainer for the rear section of the device. |
|   | The CD is damaged.  | Try another CD. If this works correctly, the first CD is probably damaged.  |
|   | The CD is dirty.  | Clean the CD.   |
| There is no power.  | The ignition is switched off.   | Turn the ignition key to „ON“ or „ACC“.   |
|   | The fuse has blown.   | Replace the fuse by another 7A fuse.  |
| The device does not work correctly (EJECT, LOAD, PLAY).                     | The microcomputer has been interfered with by electromagnetic fields. | Remove the CD or cassette and reinsert it. Switch the device off and on again.  |
| No radio reception.   | The antenna cable is not connected.                                   | Insert the antenna cable firmly into the antenna socket of the device.  |
| In automatic search mode the radio does not stop at a transmitting station. | The transmission signals are too weak.                                | Tune in to a radio station manually.  |

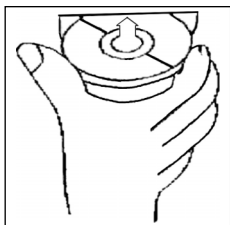
## Playing a CD



### Cleaning the CD

Before playing a CD, wipe it off with a clean, dust-free cleaning cloth. Pull out the CD in the direction of the arrow.

**Note:** Do not use any solvents such as petrol or thinning agents. Commercially available cleaning substances or antistatic sprays will damage the device.

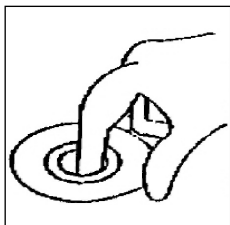


### Inserting the CD

If the CD is inserted with the printed side facing downwards, the device may be damaged.

Always insert the CD with the label facing upwards.

**Note:** If there is already a CD in the CD slit, do not try to insert a second CD. This may damage the device.



### Touching the CD

Always hold CDs by the edge. In order to keep the CD clean do not touch the surface.

- Do not attach any stickers or adhesive tape to the CD.
- Do not expose the CD to direct sunlight or sources of heat such as heating pipes. Do not leave CDs in the car if it is parked in direct sunlight as this will lead to a considerable rise in the temperature inside the car.

This device has been tested according to all relevant current CE guidelines, such as electromagnetic compatibility and low voltage directives, and has been constructed in accordance with the latest safety regulations.

Subject to technical changes without prior notice!

## Guarantee

The device supplied by our Company is covered by a 24 month guarantee starting on the date of purchase (receipt).

During the life of the guarantee any fault of the device or its accessories \*) ascribable to material or manufacturing defects will be eliminated free of charge by repairing or, at our discretion, by replacing it. The guarantee services do not entail an extension of the life of the guarantee nor do they give rise to any right to a new guarantee!

Proof of the guarantee is provided by the proof of purchase. Without proof of purchase no free replacement or repair will be carried out.

If you wish to make a claim under the guarantee please return the **entire** machine in the **original packaging** to your dealer together with the receipt.

\*) Damage to accessories does not mean automatic free replacement of the whole machine. In such cases please contact our hotline. Broken glass or breakage of plastic parts are always subject to a charge.

Defects to consumables or parts subject to wearing (e.g. motor pistons, kneading blades, drive shafts, spare remote control, spare toothbrushes, saw blades, etc.) as well as cleaning, maintenance or the replacement of said parts are not covered by the guarantee and hence are to be paid!

The guarantee lapses in case of unauthorized tampering.

### After the expiry of the guarantee

After the expiry of the guarantee repairs can be carried by the competent dealer or repair service against the payment of the ensuing costs.

## Ogólne wskazówki związane z bezpieczną obsługą

Urządzenie chronić należy przed deszczem i wilgocią, aby zapobiec groźbie pożaru lub porażeniu prądem. Nie należy go więc używać w pobliżu wody, a więc przykładowo w pobliżu wanny, basenu lub w zawilgoconej piwnicy.

Urządzenie należy używać tylko zgodnie z jego przeznaczeniem.

Urządzenie należy podłączyć tylko i wyłącznie do przepisowo zamontowanego gniazdka. Proszę zwrócić uwagę na to, żeby podane napięcie zgadzało się z napięciem w gniazdku.

W przypadku używania oddzielnych zasilaczy należy zwrócić uwagę na biegunowość i napięcie, baterie muszą zostać włożone do urządzenia zgodnie z oznaczoną biegunowością.

Urządzenie należy w taki sposób ustawić, żeby istniejące otwory wentylacyjne nie zostały przykryte.

Nigdy nie wolno otwierać obudowy urządzenia. Niefachowo przeprowadzone naprawy mogą być groźne w skutkach dla użytkownika. Przy uszkodzeniu urządzenia, w szczególności kabla sieciowego, urządzenie nie może być używane dopóki nie zostanie naprawione przez osobę z wymaganymi uprawnieniami. Przewód zasilający należy regularnie sprawdzać, czy nie jest uszkodzony.

W razie awarii proszę nie naprawiać urządzenia samemu lecz skorzystać z pomocy autoryzowanego specjalisty. Jeżeli przewód zasilający nieodłączalny ulegnie uszkodzeniu, to powinien on być wymieniony u wytwórcy lub w specjalnym zakładzie naprawczym albo przez wykwalifikowaną osobę w celu uniknięcia zagrożenia.

Jeżeli urządzenie nie będzie przez dłuższy czas używane, należy wyciągnąć wtyczkę z gniazdka lub wyjąć baterie.

Poniższe symbole mogą znajdować się na urządzeniu i mają zwracać Państwa uwagę na:



Symbol błyskawicy ma zwrócić uwagę użytkownika na znajdujące się wewnątrz urządzenia części, które są pod niebezpiecznie wysokim napięciem.



Symbol z wykrzyknikiem ma zwrócić uwagę użytkownika na znajdujące się w załączonych dokumentach ważne wskazówki związane z obsługą i konserwacją urządzenia.

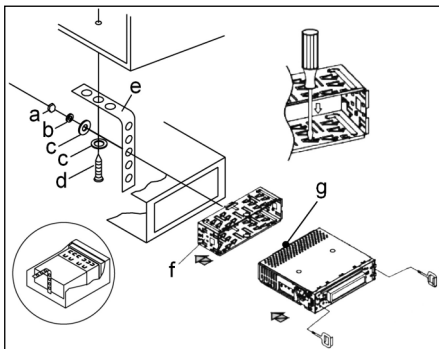


Urządzenia z tym symbolem używają do odczytywania dźwięku z płyty kompaktowej „Lasera klasy A”. Wbudowany wyłącznik bezpieczeństwa ma zapobiec temu, żeby użytkownik w czasie otwierania kieszeni odtwarzacza płyt kompaktowych został poddany niebezpiecznemu dla ludzkich oczu oddziaływaniu niewidocznego światła lasera.

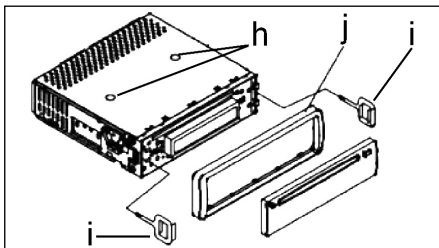
Wyłącznika tego nie należy w żadnym wypadku zmostkować lub też przy nim manipulować, ponieważ grozi to niebezpieczeństwem, że użytkownik poddany zostanie oddziaływaniu niebezpiecznego dla ludzkich oczu niewidocznego światła lasera.

## Instalacja

Radiodiodniownik należy zamontować zgodnie z poniższą ilustracją



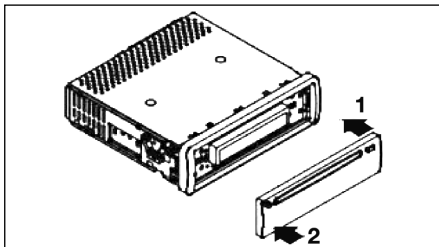
- a nakrętka
- b podkładka sprężysta
- c podkładka
- d śruba
- e kątownik montażowy
- f wsuwana obudowa
- g kolki gwintowane



### Uwaga!

**h śruby zabezpieczające na czas transportu (przed montażem usunąć)**

- i narzędzie do wysuwania sprzętu (klucz do demontażu)
- j Ramka przesłony



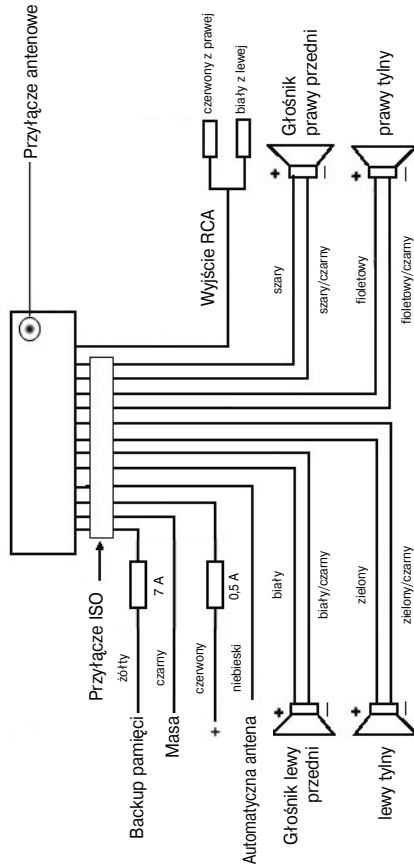
Zaślepkę panelu sterowania proszę przyłożyć najpierw po prawej stronie i wcisnąć ją, aż zaskoczy po stronie lewej.



## Podłączenie

PL

Wykonać połączenia zgodnie ze schematem.



## Uwaga

1. Zdejmowany panel obsługi należy założyć dopiero po podłączeniu kabli.
2. Należy stosować głośniki o impedancji 4 ohm.

### Ważne informacje dodatkowe, dotyczące instalacji Waszego radioodbiornika samochodowego!

1. Podczas instalacji / przyłączania urządzenia proszę zwrócić uwagę na to, żeby Wasz samochód dysponował oryginalnym połączeniem „ISO Podłączenie”. Jest on odpowiednikiem wtyczki znajdującej się na wyjściu aparatu (ISO Podłączenie).  
Przy zajęciu Czas trwania +“ (Backup), w zależności od typu pojazdu, może dojść do odchylenia.  
W tych przypadkach proszę się zwracać do autoryzowanego warsztatu samochodowego, gdyż inaczej nie jest zagwarantowane ciągłe/ stałe zasilanie prądem Waszego radia (Potrzebne jednak do zapisywania stacji nadawczych do pamięci).
2. W zależności od typu pojazdu w wyjątkowych sytuacjach mogą wystąpić szumy zakłócające w trybie RADIO/CD. Można je odpowiednio usunąć przez dodatkowy filtr przeciwzakłóceńowy. Mimo tego, że Wasz aparat już seryjnie wyposażony jest w filtr przeciwzakłóceńowy, to w zależności od pojazdu może dojść do pogorszonego odbioru.  
Otrzymają je Państwo w handlu z akcesoriami samochodowymi i/lub w Waszym warsztacie samochodowym.

### Środki ostrożności i konserwacja

1. **Śruby (h) zabezpieczające w transporcie proszę usunąć przed montażem, gdyż inaczej CD nie będzie wciągana.**
2. Urządzenie dostosowane jest do podłączenia do ujemnego bieguna akumulatora, który musi być podłączony do karoserii pojazdu. Prosimy o sprawdzenie tego przez instalację.
3. Jeżeli podczas pracy w trybie radia lub CD zostanie zdjęty panel przedni, nastąpi automatyczne wyłączenie urządzenia.
4. **Wadliwe działanie.** Po założeniu z powrotem przedniego panelu obsługi w wyświetlaczu ciekłokrystalicznym pojawia się meldunek o błędzie (ERROR). Przy pomocy drucika lub podobnego przedmiotu proszę wcisnąć przycisk RESET (24), by elektronikę sprowadzić do stanu wyjściowego (ZRESETOWAĆ). Ten przycisk znajdują Państwo po zdjęciu panelu sterowania z prawej strony obok wyświetlacza.
5. Jeżeli wnętrze pojazdu jest bardzo nagrzane, np. na skutek dłuższego parkowania w mocno nasłonecznionym miejscu, to nie należy wówczas włączać odtwarzacza CD, do momentu ochłodzenia się wnętrza w trackie jazdy.
6. W celu bezpiecznego przechowywania panela przedniego, należy stosować przeznaczone do tego celu etui.

### 1. Przycisk REL

Proszę wcisnąć przycisk REL w celu wyjęcia przedniego panelu sterowania.

### 2. Przyciski +/-

Podczas normalnego trybu odtwarzania przyciski te służą do ustawiania głośności. W połączeniu z wciśniętym przyciskiem SEL można wprowadzać zmiany w menu np. w zakresie charakterystyki dźwięku.

### 3. Przycisk SEL (wybór):

- a) Aby otworzyć menu charakterystyki dźwięku, należy krótko nacisnąć przycisk SEL. Kiedy na wyświetlaczu LCD pojawi się „VOL” możemy ustawić głośność. Ponowne naciśnięcie przycisku SEL pozwala nam na wybranie jednego z punktów menu, jak: VOLUME, BASS, TREBLE BALANCE i FA-DER. Ustawienie poszczególnych punktów menu zmienia się za pomocą przycisku „+” lub „-”.

**Wskazówka:** Jeżeli pod DSP wybrane zostały ustawienia korektora częstotliwości, takie jak np.: POP, ROCK, to nie można ustawić BASS i TREBLE.

- b) Poprzez naciśnięcie i przytrzymanie przycisku SEL otwieramy menu wyboru TA SEEK/TA ALARM, MASK DPI/MASK ALL, DSP OFF, LOUD ON/OFF, BEEP ON/OFF, SEEK1/2, STEREO/MONO; LOCAL/DX; VOL LAST/ADJ. Na wyświetlaczu pojawia się „TA SEEK”. Po ponownym naciśnięciu przycisku SEL możemy wybierać poszczególne punkty menu. Zmiany w zakresie poszczególnych punktów menu wprowadzamy za pomocą przycisku „+” lub „-”.

#### • Menu TA SEEK (wyszukiwanie informacji o ruchu)

Jeżeli wybór funkcji TA ma spowodować automatyczne wyszukanie stacji nadającej informacje o ruchu, należy wybrać TA SEEK.

Jeżeli wybierzemy funkcję TA ALARM, to wówczas, w przypadku ustawienia stacji nie nadającej informacji o ruchu, na wyświetlaczu pojawi się odpowiednie ostrzeżenie.

#### • MASK DPI/ALL

Ukrywanie częstotliwości alternatywnych (AF) podczas wyszukiwania identyfikacji programu (PI).

**MASK DPI:** jeżeli odbiornik wyszukuje wg identyfikacji programu (PI) danej stacji, to wówczas częstotliwości alternatywne o innej identyfikacją programu pozostają ukryte.

**MASK ALL:** podczas wyszukiwania identyfikacji programu (PI) częstotliwości alternatywne z inną identyfikacją programu oraz nadajniki o silnym sygnale bez RDS-u pozostają ukryte.

- **DSP**  
W DSP mogą Państwo wybrać ustawienia korektora częstotliwości: POP M; ROCK M; CLASS M i FLAT M. Proszę wybrać DSP OFF, by dokonać własnych ustawień. Patrz również Pkt. 3a.
- **LOUD ON/LOUD OFF**  
Włączanie i wyłączenie funkcji LOUDNESS.  
W niskim przedziale głośności przy użyciu funkcji LOUDNESS (LOUD) poszerza się obraz dźwięku. Tony wysokie i niskie zostają podwyższone.
- **BEEP ON/OFF dźwięk potwierdzenia.**  
Ton potwierdzający przy wciśnięciu klawisza można wybrać w dwóch rodzajach:  
BEEP ON: dźwięk potwierdzenia pojawia się przy każdym naciśnięciu przycisku.  
BEEP OFF: dźwięk potwierdzenia jest wyłączony.
- **SEEK 1, SEEK 2** (do wyboru tylko w trybie „radio”)  
Funkcja szukania przyciskami |◀◀/▶▶| w trybie „radio”  
SEEK1: Proszę trzymać wciśnięty przycisk |◀◀/▶▶| a radio zatrzyma się na najbliższej odbieranej stacji.  
SEEK2: Póki trzymają Państwo wciśnięte przyciski |◀◀/▶▶|, odbywa się dalsze szukanie stacji w danym paśmie częstotliwości.
- **Przełączanie STEREO/ MONO** (do wyboru tylko w trybie „radio”)
- **LOCAL/DX** (do wyboru tylko w trybie „radio”)  
Wasze radio może odbierać dane RDS EON. Pod pojęciem EON rozumiemy możliwość odbioru dodatkowych informacji w ramach danej sieci stacji np. WDR. W przypadku komunikatu o ruchu (TA) w ramach danej sieci stacji radiowych nastąpi automatyczne przełączenie ze stacji nie nadającej informacji o ruchu na odpowiednią stację nadającą takie informacje w danej sieci stacji. O odbiorze tego typu danych informuje znaczek EON na wyświetlaczu odbiornika. Mogą Państwo wybierać między trybem EONTA LOCAL lub EONTA DISTANCE celem odbioru lokalnych komunikatów drogowych lub meldunków radiowych dla ruchu dalekobieżnego. Sens tej funkcji polega na zatrzymaniu niepożądanego przełączenia na meldunki drogowe EON-TA. Jeżeli stacja EON jest bardzo daleko, to częściowo i tak mogą być odbierane informacje EON TA z tej stacji. Radio przełączy się na tę stację EON i spróbuje odebrać informacje o ruchu. Jednak poziom sygnału jest słaby a odbiór zły, ponieważ dana stacja EON położona jest zbyt daleko. Dlatego radio ponownie przełącza się na uprzednio wybraną stację.  
Przy powyższym trybie pracy użytkownik usłyszy przez chwilę inny program niż wybrany lub nastąpi chwilowa cisza.  
EONTA LOCAL:

Dzięki tej funkcji unikamy przełączania na stację EON o słabym sygnale. Radio nie przełącza się na tę stację a słuchacz nie zauważa jakichkolwiek zakłóceń.

Tryb EONTA DISTANCE

W tym trybie funkcja EONTA próbuje uzyskać informacje EONTA z sąsiedniej stacji i w ten sposób poprawić jakość odbioru.

- **VOL LAST/VOL ADJ**

VOL LAST: Radio włącza się z ostatnio ustawioną faktyczną głośnością.

VOL ADJ: Przy pomocy klawiszy „+” i „-” ustawiają Państwo głośność niezmienną przy włączaniu.

**4. Przycisk POWER**

Do włączania/wyłączania odbiornika.

**5. Wyświetlacz LCD** (wyświetlacz ciekłokrystaliczny)

**6. Przyciski BAND**

Proszę wcisnąć krótko przycisk BAND, by przełączyć na inny (jeden spośród trzech) poziom FM (UKF). Oznaczenie odpowiedniego poziomu F1, F2, F3 ukazuje się w wyświetlaczu ciekłokrystalicznym.

**7.8. Przyciski I◀◀ / ▶▶I TUNE, SEEK, TRACK, SKIP UP/DOWN**

a) W trybie „radio”:

Proszę wcisnąć krótko przycisk I◀◀ lub ▶▶I, by ustawić ręcznie pożądaną stację radiową.

Proszę trzymać wciśnięty przycisk I◀◀ lub ▶▶I, by rozpocząć szukanie stacji radiowych.

Patrz też funkcja SEEK1/ SEEK 2.

b) W trybie CD: w celu przeskoczenia do przodu lub do tyłu należy nacisnąć przycisk I◀◀ lub ▶▶I. W celu przewijania utworów należy nacisnąć i przytrzymać przycisk ze strzałką: I◀◀ lub ▶▶I.

**9. Przycisk Modus** (tryb)

Nacisnąć w celu dokonania wyboru pracy w trybie radia lub CD.

**10. Przycisk MUTE**

Proszę wcisnąć przycisk MUTE, by wyciszyć na krótko głośniki. Proszę ponownie wcisnąć ten przycisk, by powyższą funkcję z powrotem skasować.

**11. Przycisk AP** (automatyczne zapamiętywanie stacji)

W trybie radia:

a) Funkcja pamięci:

aby aktywować automatyczny tryb zapamiętywania stacji, należy nacisnąć i przytrzymać przycisk AP przez dłużej niż jedną sekundę.. Odbiornik - w ramach aktualnego pasma częstotliwości np. FM 1 -wyszuka stację o najwyższym poziomie sygnału. Sześć stacji o najsilniejszym sygnale zostanie zapamiętanych w kolejności rosnących częstotliwości i zostaną im przypisane kolejne numery.

Teraz każda zapisana do pamięci stacja włącza się na ok. 5 sekund, a następnie wybrana zostaje stacja utrwalona na pierwszej pozycji w pamięci.

Jeżeli chcą Państwo szukać dalszych stacji w zakresie FM, to proszę wcisnąć przycisk BAND, by przejść do FM2 lub FM3. Proszę ponownie wcisnąć przycisk AP na dłużej niż sekundę, by rozpocząć dalsze szukanie.

b) Funkcja krótkiego włączania stacji:

Po krótkim wciśnięciu przycisku AP radio włącza na krótko wszystkie ustawione stacje aktualnego pasma częstotliwości.

**Wskazówka:** Funkcja krótkiego włączania stacji kończy się automatycznie z chwilą dojścia do pozycji w pamięci, z której została wystartowana.

### Przycisk AP jako funkcja wyszukiwania w trybie MP3

Jeśli przy zestawianiu płyty CD w formacie MP3 zostały wpisane odpowiednie dane, to można je odszukać drogą następujących funkcji:

a) bezpośrednie wprowadzenie numeru utworu na płytach CD w formacie MP3:

1. Proszę wcisnąć jeden raz przycisk AP. W wyświetlaczu pojawia się „TRK SCH”.
2. Proszę wcisnąć krótko przycisk SEL. W wyświetlaczu pojawia się „TRK SCH 001”. Pozycja jedynek miga.
3. Przy pomocy przycisków +/- mają teraz Państwo możliwość podania numeru tytułu od 0 do 9 w pozycji jedynek.
4. Proszę ponownie wcisnąć na krótko przycisk SEL. Pozycja dziesiątek miga. Dalej proszę postępować zgodnie z opisem w pkt. 3.
5. Proszę ponownie wcisnąć na krótko przycisk SEL, by ewentualnie dokonać wpisu w pozycji setek.
6. Wpisywanie numeru tytułu proszę zakończyć przez dłuższe wciśnięcie (1 sek.) przycisku SEL. Bezpośrednio po tym zostanie odtworzony utwór o wybranym numerze.

b) Funkcja wyszukiwania pliku na płytach CD w formacie MP3:

1. Proszę wcisnąć dwa razy przycisk AP. W wyświetlaczu pojawia się „FILE SCH”.
2. Proszę wcisnąć krótko przycisk SEL, by w wyświetlaczu pokazał się pierwszy wybrany katalog.
3. Przy pomocy przycisków +/- mają teraz Państwo możliwość wybrania różnych katalogów na płycie CD.
4. Proszę wcisnąć dłużej (1 sek.) przycisk SEL. Wybrany katalog odtwarzany jest od pierwszej piosenki.  
Proszę wcisnąć krótko przycisk SEL i przy pomocy przycisków +/- mogą Państwo wybrać jakiś tytuł w katalogu.
5. Proszę zakończyć wpisywanie przez dłuższe wciśnięcie (1 sek.) przycisku SEL. Bezpośrednio po tym zostanie odtworzony utwór o wybranym numerze.

- c) Funkcja szukania wg hasła, dotyczy płyt CD w formacie MP3:
1. Proszę wcisnąć trzy razy przycisk AP. W wyświetlaczu pojawia się „CHAR SCH”.
  2. Proszę wcisnąć krótko przycisk SEL. W wyświetlaczu z lewej strony pojawia się „A”.
  3. Wciskając wielokrotnie przyciski +/- mogą teraz Państwo wpisać w pierwszej pozycji wyświetlacza literę od A do Z lub cyfrę od 0 do 9.  
**Wskazówka:** Wpisywanie następnych cyfr i liter odbywa się od strony lewej do prawej.
  4. Proszę wcisnąć krótko przycisk SEL. W drugiej pozycji wyświetlacza pojawia się „A”. Wpisując cyfry i litery proszę postępować zgodnie z opisem w pkt. 3.
  5. Proszę powtarzać czynności w pkt. 2 i 3 tak długo, aż wpiszą Państwo poszukiwane pojęcie wieloznakowe.  
**Wskazówka:** Ostatni wpis proszę kasować przez wciśnięcie klawisza AP.
  6. Proszę zakończyć wpisywanie przez dłuższe wciśnięcie (1 sek.) przycisku SEL. Bezpośrednio po tym zostanie odtworzony utwór o wybranym numerze.  
**Wskazówka:** Odtwarzania płyt CD, nagranych przy pomocy dowolnego oprogramowania, nie można zagwarantować ze względu na dużą liczbę istniejących programów i mediów CD.  
W normalnym trybie odtwarzania płyt CD w formacie MP3 można za pomocą przycisków |◀◀ lub ▶▶| przeskoczyć o jeden utwór w górę lub w dół. Za pomocą przycisków stacji 5 lub 6 można każdorazowo przeskoczyć o 10 tytułów w górę lub w dół.

12-17. **Przyciski (1-6) zapisanych stacji oraz jako przyciski 1TOP, 2INT, 3RPT, 4RDM w trybie CD.**

- a) Tryb radia
- Krótkie naciśnięcie tych przycisków spowoduje bezpośredni wybór wcześniej zapisanej stacji radiowej. Jeżeli dany przycisk zostanie przytrzymany dłużej niż 1 sekundę, to wówczas do danego przycisku zostanie przypisana aktualnie ustawiona stacja.
- b) Tryb CD/MP3
- W celu przerwania odtwarzania CD nacisnąć przycisk **1TOP** (pauza). Ponowne naciśnięcie tego przycisku wznowi odtwarzanie płyty.
  - Nacisnąć przycisk **2INT**. Każdy tytuł będzie odtwarzany przez 10 sekund. Ponowne naciśnięcie przycisku oznacza przerwanie procesu wyszukiwania i odtworzony zostanie aktualnie wybrany utwór.
  - Nacisnąć przycisk **3RPT**. Aktualnie odtwarzany utwór zostanie powtórzony. Ponowne naciśnięcie tego przycisku spowoduje unieważnienie tej funkcji.
  - Nacisnąć przycisk **4RDM**. Utwory będą odtwarzane w przypadkowej kolejności. Ponowne naciśnięcie tego przycisku spowoduje unieważnienie tej funkcji.

**18. TA Traffic Announcement**

(układ priorytetu dla radiowych komunikatów drogowych)

Funkcję TA załączamy poprzez krótkie naciśnięcie przycisku TA, a o jej uaktywnieniu informuje znaczek TA na wyświetlaczu. W trybie radia w danym zakresie częstotliwości FM rozpocznie się automatyczne wyszukiwanie stacji nadającej informacje o ruchu (TA SEEK).

Jeżeli odbierana będzie stacja, która co pewien czas nadaje najwyższe informacje o ruchu, to wówczas na wyświetlaczu zapali się wskaźnik TP.

Przy załączonej funkcji TA informacje o ruchu nadawane na FM spowodują automatyczne przerwanie odtwarzania płyty CD. Głośność automatycznie zwiększy się do minimalnego poziomu właściwego dla transmisji informacji o ruchu. Po zakończeniu informacji o ruchu nastąpi powrót do wcześniej ustawionego programu.

Przerwanie funkcji TA:

Jeżeli chcemy przerwać aktualnie nadawanie informacji o ruchu, należy na krótko nacisnąć przycisk TA. Nie spowoduje to wyłączenia trybu TA.

**19. Przycisk PTY – wybór rodzaju programu**

Niektóre stacje FM oprócz nazwy przekazują również informacje na temat typu emitowanych przez nie programów. Wasz odbiornik samochodowy może pokazywać te informacje na swoim wyświetlaczu.

Mogą to być następujące typy programów np.:

SPORT                      NEWS                      POP                      CLASSICS

Za pomocą funkcji PTY możemy wybrać stację nadającą pożądaną przez nas typ programu. Aby wejść do grupy rodzajów muzyki w trybie PTY należy 1X nacisnąć przycisk PTY. W wyświetlaczu pojawia się znak „PTY”. Za pomocą przycisków stacji 1-6 możemy dokonać następującego wyboru.

|                          | <b>1 X nacisnąć</b> | <b>2 X nacisnąć</b> |
|--------------------------|---------------------|---------------------|
| <b>przycisk stacji 1</b> | POP M               | ROCK M              |
| <b>przycisk stacji 2</b> | EASY M              | LIGHT M             |
| <b>przycisk stacji 3</b> | CLASSICS            | OTHER M             |
| <b>przycisk stacji 4</b> | JAZZ                | COUNTRY             |
| <b>przycisk stacji 5</b> | NATION M            | OLDIES              |
| <b>przycisk stacji 6</b> | FOLK M              |                     |

W celu wejścia do grupy rodzajów audycji mówionych należy 2X nacisnąć przycisk PTY. Za pomocą przycisków stacji 1-6 możemy dokonać następującego wyboru.

|                          | <b>1 X nacisnąć</b> | <b>2 X nacisnąć</b> | <b>3 X nacisnąć</b> |
|--------------------------|---------------------|---------------------|---------------------|
| <b>przycisk stacji 1</b> | NEWS                | AFFAIRS             | INFO                |
| <b>przycisk stacji 2</b> | SPORT               | EDUCATE             | DRAMA               |
| <b>przycisk stacji 3</b> | CULTURE             | SCIENCE             | VARIED              |
| <b>przycisk stacji 4</b> | WEATHER             | FINANCE             | CHILDREN            |
| <b>przycisk stacji 5</b> | SOCIAL              | RELIGION            | PHONEIN             |
| <b>przycisk stacji 6</b> | TRAVEL              | LEISURE             | DOCUMENT            |



W celu ponownego wyłączenia tej funkcji należy 3X nacisnąć przycisk PTY.

Jeżeli wybrany jest tryb PTY radioodbiornik rozpoczyna wyszukiwanie odpowiednich informacji PTY i zatrzymuje się, jeżeli znajdzie požądane przez nas informacje PTY.

Jeżeli poszukiwany typ programu nie zostanie znaleziony, to wówczas na wyświetlaczu pojawi się informacja „NONE PTY”.

Jeżeli poszukiwana informacja PTY już nie istnieje, to funkcja PTY automatycznie przełączy się w zwykły tryb odbioru.

## 20. AF (częstotliwości alternatywne) funkcja REG

a) **AF** jest funkcja wykorzystującą RDS (**R**adio **D**ata **S**ystem) i wykorzystywana jest tylko przez stacje FM. Urządzenie wyszukiuje w tle najlepszą częstotliwość nastawionej stacji (śledzenie sieci).

Jeżeli wybierzemy funkcję AF to radioodbiornik będzie na bieżąco kontrolować siłę sygnału danej częstotliwości AF. Częstotliwość przeprowadzania tych kontroli zależy od siły sygnału z aktualnej stacji i mieści się w zakresie od kilki minut w przypadku silnego sygnału do kilku sekund przy słabym nadajniku. Za każdym razem, gdy nowa częstotliwość AF jest silniejsza, niż aktualnie nastawiona stacja, to wówczas odbiornik na krótko przełącza się na tę częstotliwość i przez 1 do 2 sekund na wyświetlaczu pojawia się informacja „NEW FREQUENCY”. Ponieważ czas wyciszenia przy zmianie częstotliwości wzgl. czas kontroli jest bardzo krótki, to w trakcie odbioru programu jest to prawie niesłyszalne.

Funkcja AF aktywowana jest poprzez krótkie naciśnięcie przycisku AF, a o jej wyborze informuje znaczek AF na wyświetlaczu radia.

- Jeżeli na wyświetlaczu znajduje się znaczek AF oznacza to, że załączona jest funkcja AF i odbierane są dane emitowane w systemie RDS.
- Jeżeli na wyświetlaczu znaczek AF miga, to funkcja AF jest wprawdzie wybrana, ale w danym momencie nie mogą być odbierane sygnały nadawane w systemie RDS.
- Ponowne naciśnięcie przycisku AF spowoduje wyłączenie funkcji. Na wyświetlaczu gaśnie znaczek AF.

## b) Funkcja REG

Niektóre stacje o określonych godzinach dzielą swój program na programy regionalne o zróżnicowanej treści.

- **REG ON:** naciśnięcie i dłuższe przytrzymanie przycisku AF spowoduje włączenie trybu regionalnego. W wyświetlaczu pojawia się na kilka sekund meldunek „REG ON”.

**Uwaga:** możliwość wskazań na wyświetlaczu jest ograniczona.

Możliwe, że w podwójnym trybie wskazań poszczególne segmenty wyświetlacza zostaną wygaszone.

Funkcja REG ON zapobiega przełączaniu się radioodbiornika na częstotliwości alternatywne, na których nadawane są programy regionalne o innej treści.

- **REG OFF:** Ponowne naciśnięcie i dłuższe przytrzymanie przycisku AF wyłącza tryb regionalny. W wyświetlaczu pojawia się na kilka sekund meldunek „REG OFF”. Podczas wyszukiwania częstotliwości alternatywnych (AF) lub identyfikacji programów (PI) ignorowana jest identyfikacja programów (PI) z programu nadawanego przez stację regionalną.

## 21 Otwór na płyty CD

### 22. Przycisk wysuwania (EJECT)

Aby wysunąć płytę CD należy nacisnąć ten przycisk.

### 23. Migająca dioda LED (bez ilustracji)

Dioda ta miga przy zdejmowaniu panela przedniego.

### 24. Przycisk RESET (bez ilustracji)

W celu przywrócenia zakłóconego programu należy nacisnąć ten przycisk. Po zdjęciu przedniego panelu przycisk ten można znaleźć z prawej strony obok wyświetlacza.

## Dane techniczne

### Ogólne

|                    |           |
|--------------------|-----------|
| napięcie zasilania | DC 13,8 V |
| pobór prądu        | 7 A max.  |
| moc                | 4 x 30 W  |

### Zakres FM

|                         |                       |
|-------------------------|-----------------------|
| zakres częstotliwości   | 87,6 MHz do 108,0 MHz |
| czułość używalna        | 3 uV                  |
| częstotliwość pośrednia | 10,7 MHz              |

### Moc na wyjściu

|         |                              |
|---------|------------------------------|
| wyjście | W przypadku CD maks. 1200 mV |
|---------|------------------------------|

### Odtwarzacz CD

|                            |   |
|----------------------------|---|
| system                     | odtwarzacz CD                           |
| czytane formaty            | płyty CD/CDR/CDRW/MP3                   |
| ilość bitów kwantowania    | 1 bit.                                  |
| format sygnału             | 44,1 KHz                                |
| Frequenzcharakteristika    | 20 – 100Hz ≤ 5 dB<br>10K – 20KHz ≤ 5 dB |
| stosunek sygnału do szumów | 50 dB (1 KHz)                           |
| ilość kanałów              | 2 kanały stereo                         |
| wymiaru obudowy            | 178 szer. x 50 wys. x 165 głęń.         |

## Usuwanie usterek

Przed skorzystaniem z listy kontrolnej należy najpierw sprawdzić, czy urządzenie jest właściwie podłączone. Jeżeli po sprawdzeniu całej listy kontrolnej usterka nie zostanie w pełni usunięta, należy skonsultować się z najbliższym punktem serwisowym.

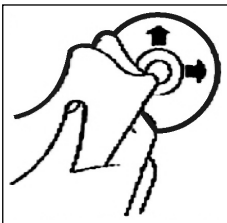
| Oznaki usterek  | Powód  | Sposób usunięcia usterek  |
|---|--|---|
| Płyty kompaktowe wciągane są do otworu na CD tylko do połowy.                               | Śruby zabezpieczające w transporcie nie zostały usunięte.          | Proszę usunąć śruby zabezpieczające w transporcie.  |
| Brak odtwarzania po włożeniu do odtwarzacza płyty CD lub kasyety.                           | Za mały poziom głośności ustawionej na regulatorze.                | Zwiększyć poziom głośności.   |
|   | Nieprawidłowo wykonane przyłącza.                                  | Sprawdź przyłącze +12V i masę.  |
| Dźwięk odtwarzacza CD przeskakuje.  | Powierzchnia drogi jest nierówna.                                  | W celu odtworzenia CD zaczekać aż droga stanie się bardziej równa.  |
|   | Urządzenie nie jest zamontowane na stałe.                          | Zabudować urządzenie na stałe. Upewnić się, że w przypadku, gdy pojazd nie oferuje odpowiedniego podparcia dla tylnej części urządzenia, zastosowano tylne mocowanie. |
|   | Uszkodzona płyta CD.   | Sprawdź inną płytę CD. Jeżeli będzie ona działać prawidłowo, to być może poprzednia CD jest uszkodzona.   |
|   | Brudna płyta CD.   | Wyczyść CD.   |
| Brak zasilania.   | Włączony zapłon.   | Obrócić kluczyk zapłonu w pozycję „ON” lub „ACC”.   |
|   | Spalony bezpiecznik.   | Wymień bezpiecznik na inny bezpiecznik 7A.  |
| Urządzenie nie działa prawidłowo (EJECT, LOAD, PLAY).                                       | Nastąpiło zakłócenie mikrokomputera przez pola elektromagnetyczne. | Wyjąć i ponownie włożyć CD lub kasetę. Wyłączyć i ponownie włączyć odbiornik.   |
| Brak odbioru radiowego.   | Niepodłączony kabel antenowy.                                      | Mocno wetknąć kabel antenowy w złącze antenowe na urządzeniu.   |
| W trybie wyszukiwania automatycznego radio-odbiornik nie zatrzymuje się przy żadnej stacji. | Nadawane sygnały są zbyt słabe.                                    | Wybrać stację w trybie ręcznym.   |

## Odtwarzanie CD

### Czyszczenie CD

Przed odtworzeniem, płytę CD należy przetrzeć czystą, niezakurzoną chusteczką do czyszczenia.

**Uwaga:** nie stosować żadnych rozpuszczalników jak benzyny lub substancje rozcieńczające. Powszechnie dostępne środki czyszczące lub spraye antystatyczne powodują uszkodzenie urządzenia.

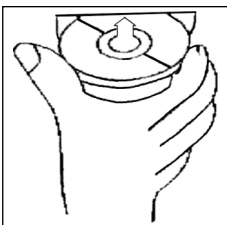


### Wkładanie płyty CD

Włożenie płyty CD zadrukowaną stroną do dołu może spowodować uszkodzenie urządzenia.

CD należy zawsze wkładać etykietą zwróconą do góry.

**Uwaga:** jeżeli w kieszeni CD znajduje się już płyta, nie należy usiłować wkładać tam kolejnej płyty, ponieważ może to spowodować uszkodzenie urządzenia.



### Chwytywanie płyty CD

Płyty CD należy zawsze chwytać za krawędzie. Aby zapewnić czystość płyty, nie należy dotykać jej powierzchni.

- Nie naklejać na płytach CD żadnych naklejek, ani taśm klejących.
- Nie wystawiać płyt CD na bezpośrednie działanie promieni słonecznych lub źródeł ciepła jak rury grzewcze oraz nie pozostawiać ich w samochodzie, jeżeli pojazd jest parkowany w miejscu nasłonecznionym, ponieważ powoduje to znaczny wzrost temperatury.

Niniejsze urządzenie odpowiada wymaganiom normy bezpieczeństwa użytkowania oraz spełnia wymagania dyrektywy niskonapięciowej i kompatybilności elektromagnetycznej.

Zastrzega się prawo do zmian technicznych!

## WARUNKI GWARANCJI

PL

Przynajemy 24 miesiące gwarancji na produkt licząc od daty zakupu.

W tym okresie będziemy bezpłatnie usuwać w terminie 14 dni od daty dostarczenia wadliwego sprzętu z kartą gwarancyjną do miejsca zakupu wszystkie uszkodzenia powstałe w tym urządzeniu na skutek wady materiałów lub wadliwego wykonania, naprawiając oraz wymieniając wadliwe części lub (jeśli uznamy za stosowne) wymieniając całe urządzenie na nowe.

**Sprzęt do naprawy powinien być dostarczony w komplecie wraz z dowodem zakupu oraz z ważną kartą gwarancyjną do sprzedawcy** w miarę możliwości w oryginalnym opakowaniu lub innym odpowiednim dla zabezpieczenia przed uszkodzeniem. W razie braku kompletnego opakowania fabrycznego, ryzyko uszkodzenia sprzętu podczas transportu do i z miejsca zakupu ponosi reklamujący.

Naprawa gwarancyjna nie dotyczy czynności przewidzianych w instrukcji obsługi, do wykonania których zobowiązany jest użytkownik we własnym zakresie i na własny koszt.

Gwarancja nie obejmuje:

- mechanicznych, termicznych, chemicznych uszkodzeń sprzętu i wywołanych nimi wad,
- uszkodzeń powstałych w wyniku działania sił zewnętrznych takich jak wylądowania atmosferyczne, zmiana napięcia zasilania i innych zdarzeń losowych,
- nieprawidłowego ustawienia wartości napięcia elektrycznego, zasilanie z nieodpowiedniego gniazda zasilania,
- sznurów połączeniowych, sieciowych, żarówek, baterii, akumulatorów,
- uszkodzeń wyrobu powstałych w wyniku niewłaściwego lub niezgodnego z instrukcją jego użytkowania, przechowywania, konserwacji, samowolnego zrywania plomb oraz wszelkich przeróbek i zmian konstrukcyjnych dokonanych przez użytkownika lub osoby niepowołane,
- roszczeń z tytułu parametrów technicznych wyrobu, o ile są one zgodne z podanymi przez producenta,
- prawidłowego zużycia i uszkodzeń, które mają nieistotny wpływ na wartość lub działanie tego urządzenia.

Karta gwarancyjna bez pieczętki sklepu, daty sprzedaży, nie wypełniona, źle wypełniona, ze śladami poprawek, nieczytelna wskutek zniszczenia, bez możliwości ustalenia miejsca sprzedaży oraz dołączonego dowodu zakupu jest nieważna.

Korzystanie z usług gwarancyjnych nie jest możliwe po upływie daty ważności gwarancji. Gwarancja na części lub całe urządzenie, które są wymieniane kończy się, wraz z końcem gwarancji na to urządzenie.

**PL**

Wszystkie inne roszczenia, wliczając w to odszkodowania są wykluczone chyba, że prawo przewiduje inaczej. Roszczenia wykraczające poza tą umowę nie są uwzględniane przez tą gwarancję.

Gwarancja na sprzedany towar konsumpcyjny nie wyłącza, nie ogranicza ani nie zawiesza uprawnień kupującego wynikających z niezgodności towaru z umową.

Gwarancja oraz zawarte w niej warunki obowiązują na terenie Rzeczypospolitej Polskiej.











D-47906 Kempen/Germany · Industriering Ost 40  
Telefon 021 52/2006-666

Internet: <http://www.clatronic.de> · email: [info@clatronic.de](mailto:info@clatronic.de)

Stinings Medien, Krefeld • 03/05