



CANCELLI AUTOMATICI



GUIDA DI TRASMISSIONE A DUE SPEZZONI

TWO-SECTION TRANSMISSION GUIDE

GUIDE DE TRANSMISSION EN DEUX MORCEAUX

ZWEITEILIGE ANTRIEBSSCHIENE

GUÍA DE TRANSMISIÓN EN DOS PARTES

V0674/V0684
V0678/V0687

ITALIANO

V0674/V0684 - GUIDA DI TRASMISSIONE CON CATENA

V0678/V0687 - GUIDA DI TRASMISSIONE CON CINGHIA

- per porte basculanti **a contrappesi** (tipo a corsa verticale debordante e a parziale rientranza) fino a 2,40 m di H.
- per porte basculanti **a molle** fino a 2,25 m di altezza;
- per porte **sezionali** fino a 2,10 m (fig.A) o 2,20 m (fig.B) di H;

ENGLISH

V0674/V0684 - TRANSMISSION GUIDE WITH CHAIN

V0678/V0687 - TRANSMISSION GUIDE WITH BELT

- for garage-type **counter-weighted** doors (vertical stroke outward and partially inward entry type) of up to 2,40 m in height;
- for garage-type doors with **springs** of up to 2,25 m in height;
- for **sectional** doors up to 2,10 m (fig.A) or 2,20 m (fig.B) in height.

FRANÇAIS

V0674/V0684 - GUIDE DE TRANSMISSION AVEC CHAÎNE

V0678/V0687 - GUIDE DE TRANSMISSION AVEC COURROIE

- pour portes basculantes **à contrepoids** (type à course verticale débordante et à retrait partielle) jusqu'à 2,40 m de haut;
- pour portes basculantes **à ressorts** jusqu'à 2,25 m de haut;
- pour portes **sectionnelles** jusqu'à 2,10 m (fig.A) ou 2,20 m (fig.B) de haut.

DEUTSCH

V0674/V0684 - ANTRIEBSSCHIENE MIT KETTE

V0678/V0687 - ANTRIEBSSCHIENE MIT RIEMEN

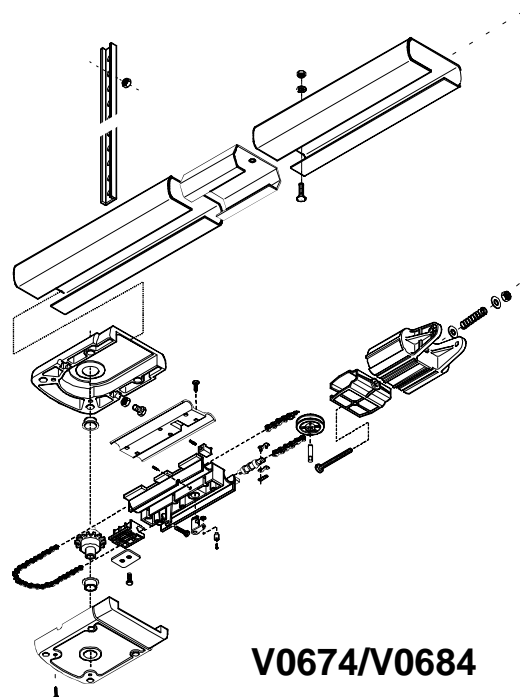
- für Schwingtüren mit **Gegengewichten** (Heraustragende-Vertikalbewegung und partial Ausparung Typ) bis zu einer Höhe von 2,40m;
- für Schwingtüren mit **Federn** bis zu einer Höhe von 2,25 m;
- für **Sektionaltor** bis zu einer Höhe von 2,10 m (Abb.A) und 2,20 m (Abb.B).

ESPAÑOL

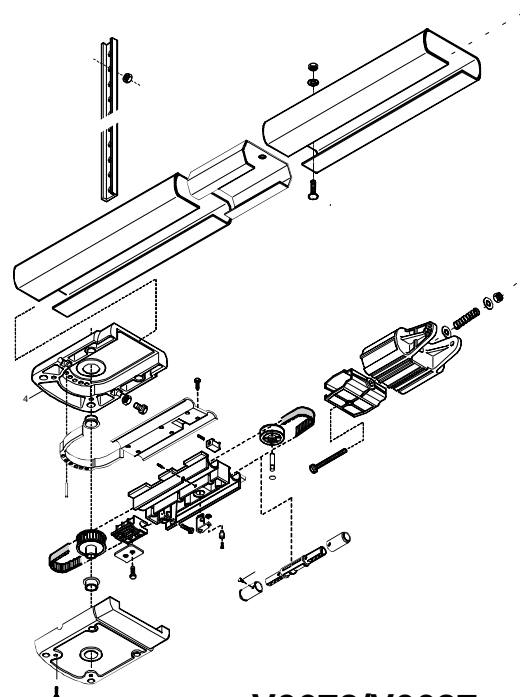
V0674/V0684 - GUÍA DE TRANSMISIÓN CON CADENA

V0678/V0687 - GUÍA DE TRANSMISIÓN CON CORREA

- para puertas basculantes con **contrapesos** (tipo a recorrido vertical desbordante y a entrada parcial) hasta 2,40 m de altura;
- para puertas basculantes con **resortes** hasta 2,25 m de altura;
- para puertas **seccionales** hasta 2,10 m (fig.A) o 2,20 m (fig.B) de altura.



V0674/V0684



V0678/V0687

Fig./Abb. **A**

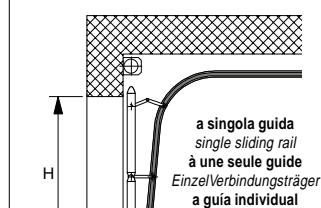
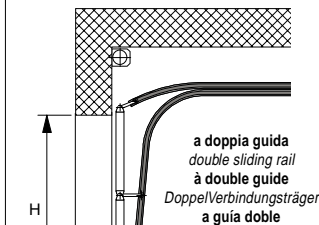


Fig./Abb. **B**



ITALIANO

PREDISPOSIZIONE GUIDA DI TRASMISSIONE

- Ruotare la guida di 180°;
- Inserire le due guide nella staffa di giunzione e fissarle con le viti in dotazione;
- Regolare la tensione della catena o della cinghia, agendo sul dado.

N.B.: la catena o cinghia deve essere leggermente messa in tensione.

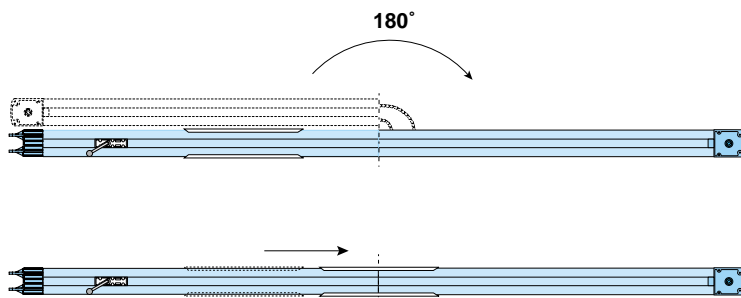


ENGLISH

PREPARING THE TRANSMISSION GUIDE

- Turn the guide 180°;
- Insert the two guides into the joint bracket and secure them with the screws supplied;
- Adjust the voltage of the conveyor or belt by turning the nut.

N.B.: the conveyor or belt must be powered slightly.



FRANÇAIS

PREPARATION DU GUIDE DE TRANSMISSION

- Tourner le guide de 180°;
- Introduire les deux guides dans la bride de jonction et les fixer avec les vis fournies de série;
- Régler la tension de la chaîne ou de la courroie en agissant sur l'écrou.

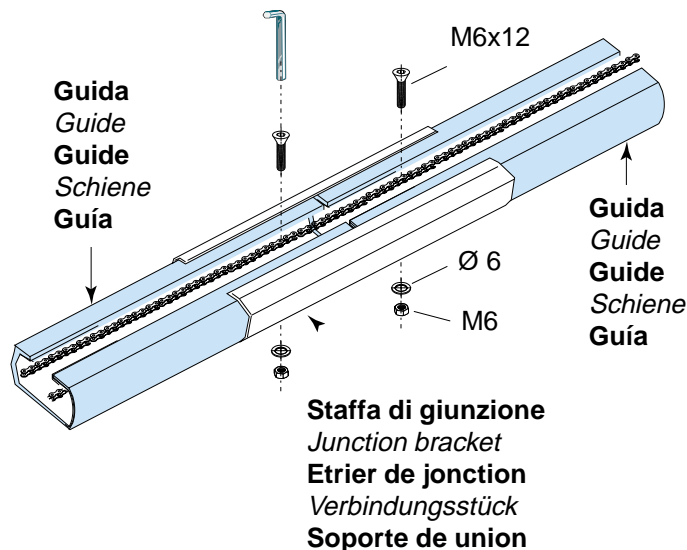
N.B.: la chaîne ou la courroie doit être légèrement tendue.

DEUTSCH

VORBEREITUNG DER ANTRIEBSFÜHRUNG

- Die Führung um 180° drehen;
- Die beiden Führungen in den Verbindungsbügel einführen und mit den mitgelieferten Schrauben befestigen;
- Durch Einwirken auf die Mutter, die Ketten- oder Riemen Spannung regulieren.

N.B.: die Kette oder Riemen müssen gering gespannt werden;

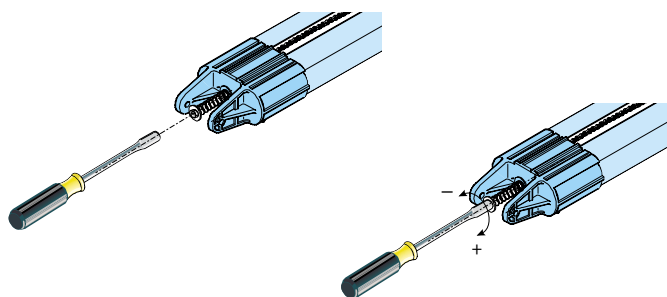


ESPAÑOL

PREPARACIÓN GUÍA DE TRANSMISIÓN

- Gire la guía 180°;
- Introduzca las dos guías en el soporte de acoplamiento y fíjelas con los tornillos entregados;
- Regule la tensión de la cadena o de la correa por medio de la tuerca.

N.B.: la cadena o correa se debe tensar ligeramente.



Tutti i dati sono stati controllati con la massima cura. Non ci assumiamo comunque alcuna responsabilità per eventuali errori od omissioni.

All data checked with the maximum care. However, no liability is accepted for any error or omission.

Toutes les données ont été contrôlées très soigneusement. Nous n'assumons de toute façon aucune responsabilité pour les erreurs ou omissions éventuelles.

Die Daten wurden mit höchster Sorgfalt geprüft. Für eventuelle Fehler oder Auslassungen übernehmen wir keine Haftung.

Todos los datos se han controlado con la máxima atención. No obstante no nos responsabilizamos de los posibles errores u omisiones.



ASSISTENZA TECNICA
NUMERO VERDE
800 295830
WEB
www.came.it
E-MAIL
info@came.it



CAME LOMBARDIA S.R.L. COLOGNO M. (MI)
☎ (+39) 02 26708293 ☎ (+39) 02 25490288
CAME SUD S.R.L. NAPOLI
☎ (+39) 081 7524455 ☎ (+39) 081 7529109
CAME (AMERICA) L.L.C. MIAMI (FL)
☎ (+1) 305 5930227 ☎ (+1) 305 5939823
CAME AUTOMATISMOS S.A. MADRID
☎ (+34) 091 5285009 ☎ (+34) 091 4685442
CAME BELGIUM LESSINES
☎ (+32) 068 333014 ☎ (+32) 068 338019

CAME FRANCE S.A. NANTERRE CEDEX (PARIS)
☎ (+33) 01 46130505 ☎ (+33) 01 46130500
CAME GMBH KORNTAL BEI (STUTT GART)
☎ (+49) 07 11839590 ☎ (+49) 07 118395925
CAME GMBH SEEFELD BEI (BERLIN)
☎ (+49) 03 33988390 ☎ (+49) 03 339885508
CAME PL SP.ZO. WARSZAWA
☎ (+48) 022 8365076 ☎ (+48) 022 8369920
CAME UNITED KINGDOM LTD NOTTINGHAM
☎ (+44) 0115 9210430 ☎ (+44) 0115 9210431

CAME CANCELLI AUTOMATICI S.P.A.
DOSSON DI CASIER (TREVISO)

☎ (+39) 0422 4940 ☎ (+39) 0422 4941