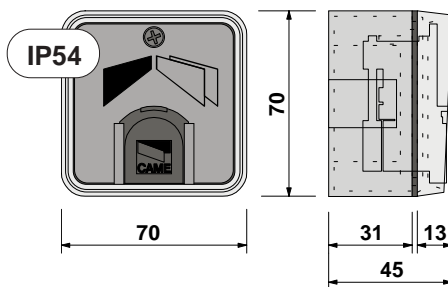
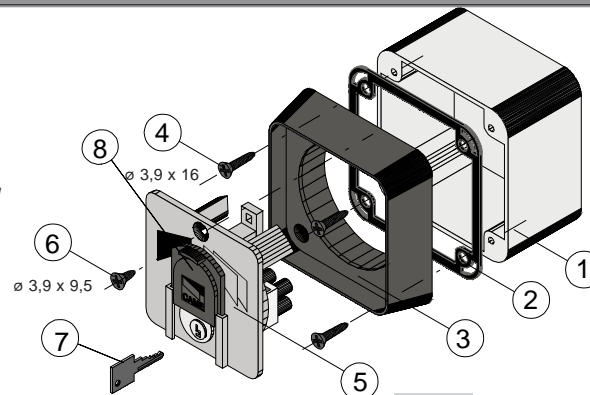


# SET J



**Selettore a chiave**  
**ANTISCASSO**  
*TAMPERPROOF*  
*key-operated switch*  
**Sélecteur a clé**  
**ANTI-EFFRACTION**  
*Schlüsselschalter, Modell*  
*EINBRUCHSSICHER*  
**Selector con llave**  
**ANTIRROBO**  
*Sleutelkeuzeschakelaar*  
**BESCHERMD TEGEN**  
**BESCHADIGING**



**I**

- 1) Contenitore per selettore
- 2) Guarnizione di tenuta
- 3) Telaio frontale
- 4) Viti fissaggio telaio
- 5) Gruppo selettore
- 6) Vite fissaggio gruppo
- 7) Chiave selettore
- 8) Coperchietto serratura

**GB**

- 1) Casing for keyswitch
- 2) Gasket
- 3) Front frame
- 4) Frame fixing screws
- 5) Keyswitch unit
- 6) Unit fixing screws
- 7) Switch key
- 8) Lock cover

**F**

- 1) Boîtier pour sélecteur
- 2) Joint d'étanchéité
- 3) Bâti couvercle
- 4) Vis de fixation du bâti
- 5) Groupe sélecteur
- 6) Vis de fixation du groupe
- 7) Clé sélecteur
- 8) Couvercle serrure

**D**

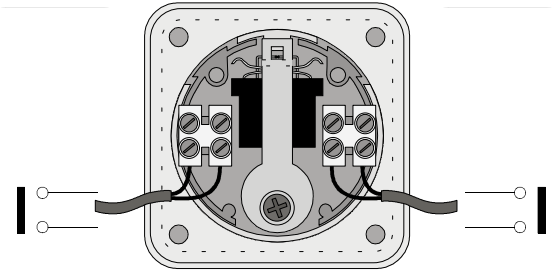
- 1) Schaltergehäuse
- 2) Dichtung
- 3) Schalterfrontteil
- 4) Befestigungsschrauben Frontteil
- 5) Schalter
- 6) Befestigungsschrauben Schalter
- 7) Schlüssel
- 8) Schlossabdeckung

**E**

- 1) Caja para selector
- 2) Junta estanca
- 3) Frente
- 4) Tornillos de sujeción frente
- 5) Grupo selector
- 6) Tornillo de sujeción grupo
- 7) Llave selector
- 8) Tapa cerradura

**NL**

- 1) Inbouwdoos
- 2) Afdichting
- 3) Frontaal frame
- 4) Bevestigingsschroeven frame
- 5) Eenheid met keuzeschakelaar
- 6) Bevestigingsschroef eenheid
- 7) Sleutel keuzeschakelaar
- 8) Deksel Slot.

I	GB	F	D	E	NL
<p><b>MONTAGGIO</b></p> <ul style="list-style-type: none"> <li>- Fissare il contenitore del selettore, predisponendo i cavi elettrici di collegamento all'interno del contenitore stesso (usare allo scopo i fori pretracciati).</li> <li>- Posizionare la guarnizione di tenuta e fissare il telaio frontale.</li> <li>- Procedere al collegamento elettrico.</li> <li>- Inserire il gruppo selettore tenendo girata la chiave, e fissarlo al telaio.</li> </ul>	<p><b>ASSEMBLY</b></p> <ul style="list-style-type: none"> <li>- Fasten the keyswitch's casing, inserting the electric wiring in the casing itself (making use of the marked holes).</li> <li>- Position the gasket and affix the front frame.</li> <li>- Make the necessary power connections.</li> <li>- Insert the switch unit while keeping the key turned, and fasten it to the frame.</li> </ul>	<p><b>MONTAGE</b></p> <ul style="list-style-type: none"> <li>- Fixer le boîtier du sélecteur en introduisant les câbles électriques de branchement à l'intérieur du boîtier (utiliser pour cela les trous déjà percés).</li> <li>- Placer le joint d'étanchéité et fixer le bâti du couvercle.</li> <li>- Effectuer le branchement électrique.</li> <li>- Installer le groupe sélecteur en tenant la clé tournée et le fixer au bâti.</li> </ul>	<p><b>MONTAGE</b></p> <ul style="list-style-type: none"> <li>- Die Anschlußkabel durch die vorgestanzten Löcher in das Schaltergehäuse führen und das Schaltergehäuse anbringen.</li> <li>- Die Dichtung plazieren und das Schalterfrontteil anbringen.</li> <li>- Die elektrischen Kabel anschließen.</li> <li>- Den Schalter einsetzen und befestigen. Dabei den Schlüssel gedreht halten.</li> </ul>	<p><b>MONTAJE</b></p> <ul style="list-style-type: none"> <li>- Fije la caja del selector, colocando los cables eléctricos de conexión adentro de la misma (use las perforaciones marcadas).</li> <li>- Coloque la junta estanca y fije el frente.</li> <li>- Realice la conexión eléctrica.</li> <li>- Introduzca el grupo selector manteniendo girada la llave y fijelo al frente.</li> </ul>	<p><b>MONTAGE</b></p> <ul style="list-style-type: none"> <li>- Plaats de doos van de keuzeschakelaar door de elektrische kabels correct in de doos te schikken(gebruik de voorziene vooraf gemaakte gaatjes).</li> <li>- Plaats de afdichting en bevestig het frontale frame.</li> <li>- Maak de elektrische aansluiting.</li> <li>- Plaats de eenheid met keuzeschakelaar door de sleutel gedraaid te houden en bevestig dit aan het frame.</li> </ul>
<div style="border: 1px solid black; border-radius: 15px; padding: 10px; width: fit-content; margin: 10px auto;"> <p><b>portata contatto</b> current rating of contact <b>portée contact</b> Stromfestigkeit der Kontakte <b>alcance contacto</b> capaciteit contact</p> <p style="text-align: center;"><b>3A - 250V</b></p> </div>					
					

I	GB	F	D	E	NL
<p><b>MONTAGGIO</b></p> <ul style="list-style-type: none"> <li>- Fissare il contenitore del selettore, predisponendo i cavi elettrici di collegamento all'interno del contenitore stesso (usare allo scopo i fori pretracciati).</li> <li>- Posizionare la guarnizione di tenuta e fissare il telaio frontale.</li> <li>- Procedere al collegamento elettrico.</li> <li>- Inserire il gruppo selettore tenendo girata la chiave, e fissarlo al telaio.</li> </ul>	<p><b>ASSEMBLY</b></p> <ul style="list-style-type: none"> <li>- Fasten the keyswitch's casing, inserting the electric wiring in the casing itself (making use of the marked holes).</li> <li>- Position the gasket and affix the front frame.</li> <li>- Make the necessary power connections.</li> <li>- Insert the switch unit while keeping the key turned, and fasten it to the frame.</li> </ul>	<p><b>MONTAGE</b></p> <ul style="list-style-type: none"> <li>- Fixer le boîtier du sélecteur en introduisant les câbles électriques de branchement à l'intérieur du boîtier (utiliser pour cela les trous déjà percés).</li> <li>- Placer le joint d'étanchéité et fixer le bâti du couvercle.</li> <li>- Effectuer le branchement électrique.</li> <li>- Installer le groupe sélecteur en tenant la clé tournée et le fixer au bâti.</li> </ul>	<p><b>MONTAGE</b></p> <ul style="list-style-type: none"> <li>- Die Anschlußkabel durch die vorgestanzten Löcher in das Schaltergehäuse führen und das Schaltergehäuse anbringen.</li> <li>- Die Dichtung plazieren und das Schalterfrontteil anbringen.</li> <li>- Die elektrischen Kabel anschließen.</li> <li>- Den Schalter einsetzen und befestigen. Dabei den Schlüssel gedreht halten.</li> </ul>	<p><b>MONTAJE</b></p> <ul style="list-style-type: none"> <li>- Fije la caja del selector, colocando los cables eléctricos de conexión adentro de la misma (use las perforaciones marcadas).</li> <li>- Coloque la junta estanca y fije el frente.</li> <li>- Realice la conexión eléctrica.</li> <li>- Introduzca el grupo selector manteniendo girada la llave y fijelo al frente.</li> </ul>	<p><b>MONTAGE</b></p> <ul style="list-style-type: none"> <li>- Plaats de doos van de keuzeschakelaar door de elektrische kabels correct in de doos te schikken(gebruik de voorziene vooraf gemaakte gaatjes).</li> <li>- Plaats de afdichting en bevestig het frontale frame.</li> <li>- Maak de elektrische aansluiting.</li> <li>- Plaats de eenheid met keuzeschakelaar door de sleutel gedraaid te houden en bevestig dit aan het frame.</li> </ul>
<div style="border: 1px solid black; border-radius: 15px; padding: 10px; width: fit-content; margin: 10px auto;"> <p><b>portata contatto</b> current rating of contact <b>portée contact</b> Stromfestigkeit der Kontakte <b>alcance contacto</b> capaciteit contact</p> <p style="text-align: center;"><b>3A - 250V</b></p> </div>					
