

GETTONIERA A COLONNINA PER CONTROLLO ACCESSI

Per controllare, senza personale addetto, l'accesso ad un parcheggio o ad un garage chiuso da una sbarra, da una catena o da una porta basculante automatica, CAME offre una COLONNINA GETTONIERA che può montare, su richiesta, anche mascherine per gettoni personalizzati a 2 o 3 canali.

DESCRIZIONE TECNICA

Il gruppo gettoniera si compone di:

- uno stelo in estruso di alluminio verniciato nero;
- una base da ancorare a mezzo di bulloni M8 alla controbasi, preventivamente annegata nel cemento;
- un contenitore gettoniera in lamiera con finitura zincata e verniciata epossidicamente nel colore arancio; trattamenti che assicurano la resistenza agli agenti atmosferici.

La scatola gettoniera, di forma quasi parallelepipedica, contiene un dispositivo per la introduzione dei gettoni e una scatola per la loro raccolta. Sulla parte posteriore della gettoniera si trova lo sportello di accesso che consente l'installazione della stessa e lo scarico della scatola di raccolta dei gettoni.

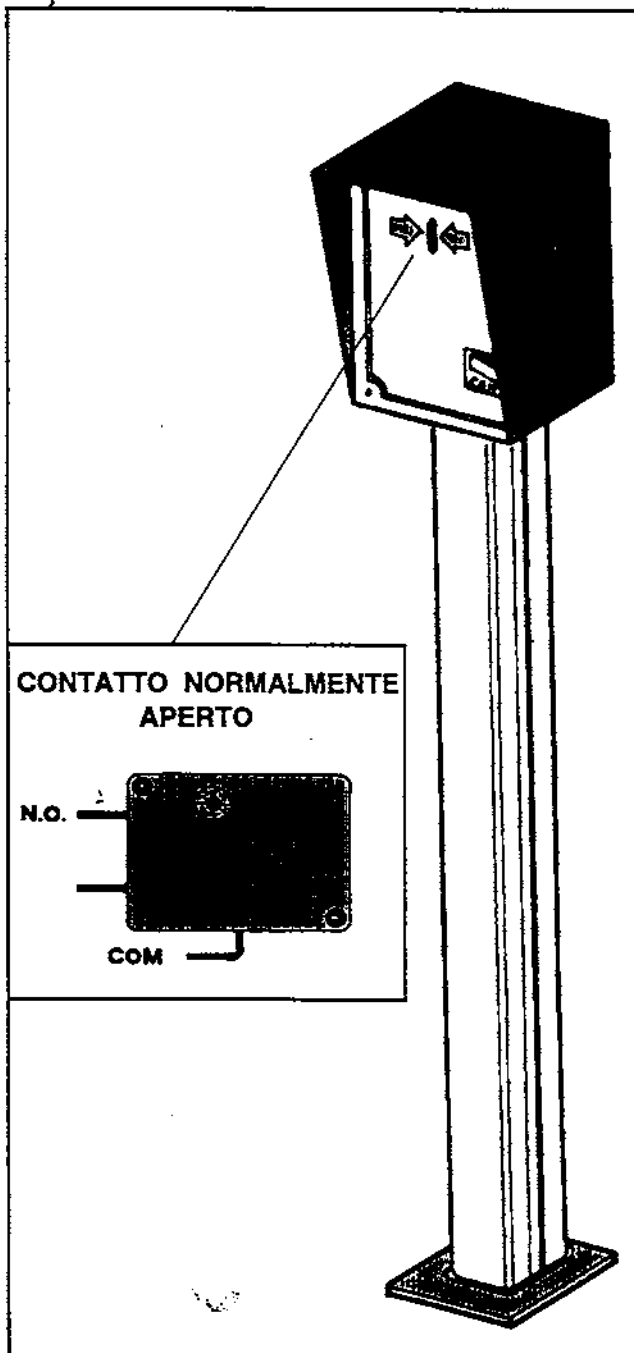
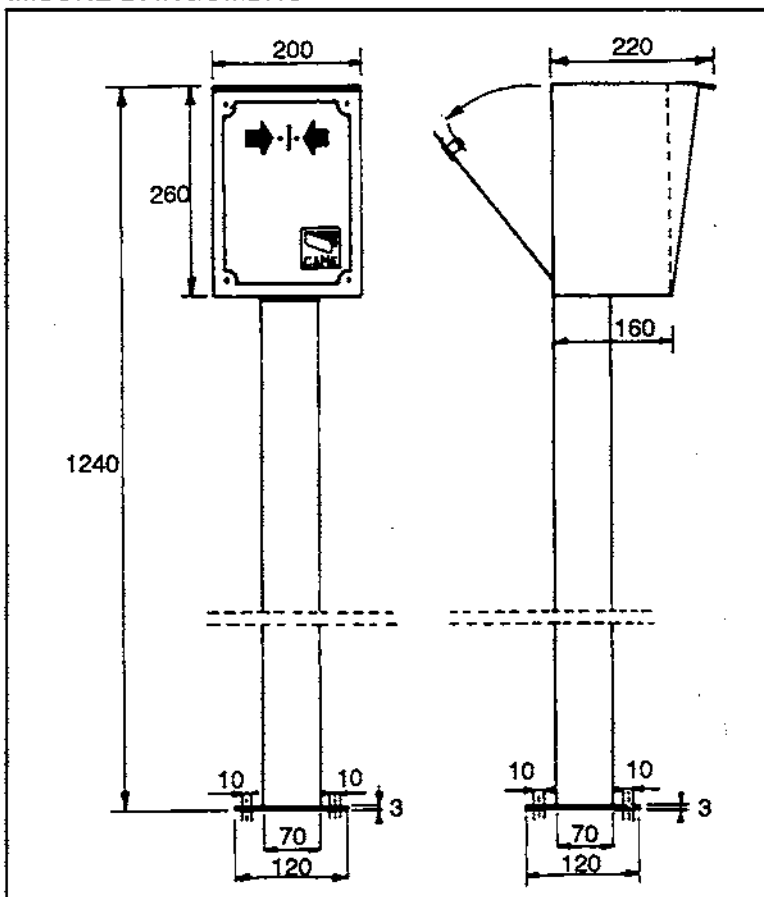
Frontalmente, la gettoniera si presenta all'utente con un lamierino in acciaio inox satinato, con finiture serigrafate e la segnalazione per l'inserimento dei gettoni.

- una serratura VIRO con chiave personalizzata consente l'apertura dello sportello.

DESCRIZIONE DI MONTAGGIO:

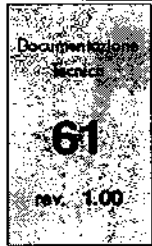
- annegare nel cemento la controbasi;
- ancorarvi base e stelo della gettoniera con gli appositi bulloni;
- avvitare il contenitore - gettoniera;
- procedere al collegamento elettrico con l'automatismo di apertura sul rispettivo quadro elettrico (es. per "apertura" collegare sui morsetti 2 e 3).

MISURE DI INGOMBRO





CGE



COLUMN-MOUNTED COIN METER FOR CONTROL OF ENTRY TO PARKING AREAS

CAME offers a new COLUMN-MOUNTED COIN METER designed to control access to parking areas or garages protected by a bar, a chain or an automatic platform door, without the need for attendants. On request, the unit can be fitted with special slots for customized tokens with two or three grooves.

TECHNICAL DESCRIPTION

The coin meter unit consist of :

- a column in extruded aluminium with customized profile
- a base plate that is bolted using M8 bolts to the anchorage embedded in the concrete floor
- coin meter casing in galvanized sheet metal treated with orange epoxy paint for prolonged resistance to atmospheric agents.

The leading edge of the coin meter casing is inclined ;the casing contains the coin insertion unit and a coin collection box . The rear panel of the casing is fitted with an access door which facilitates installation of the coin insertion unit and removal of the coin box for emptying .

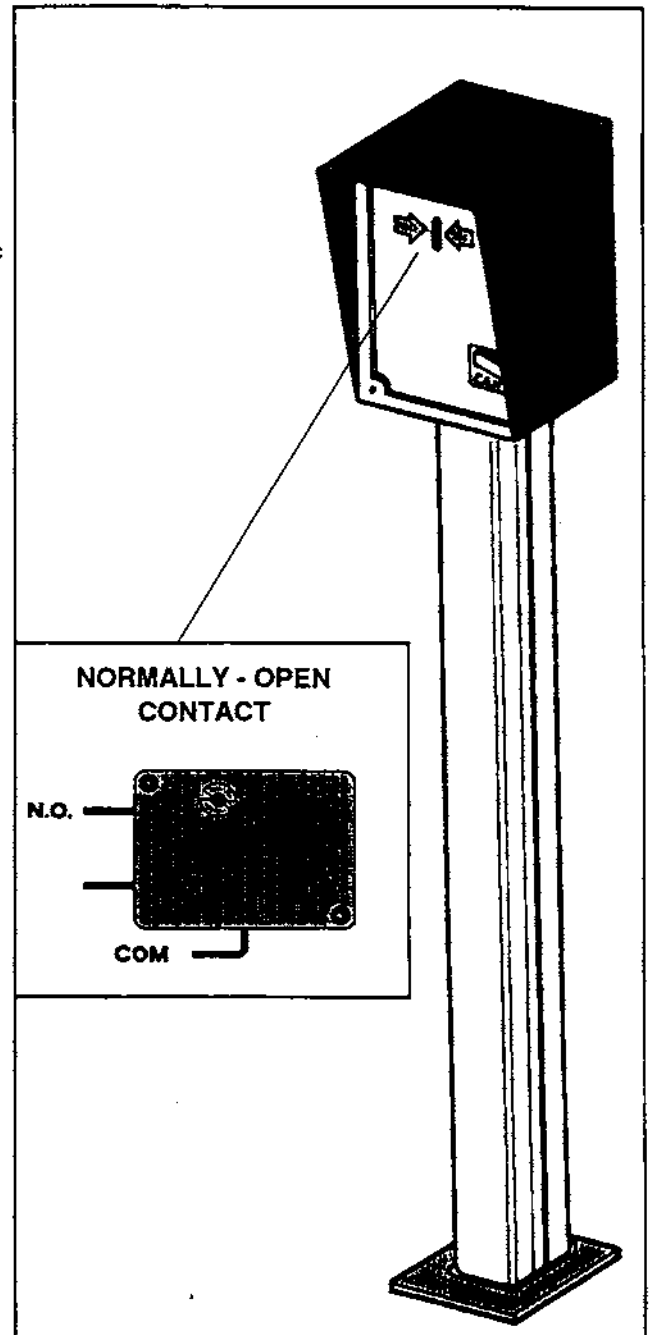
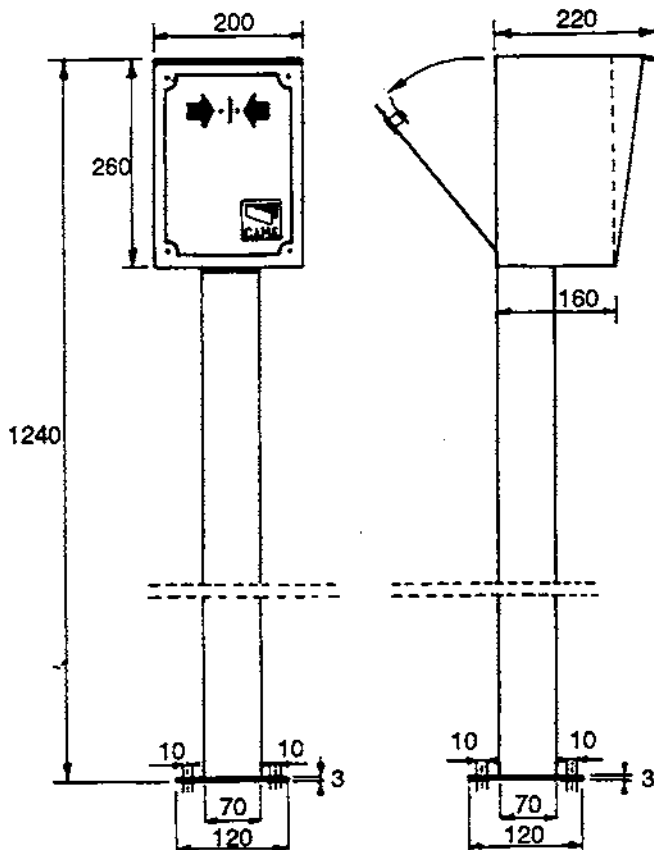
The front panel is in brushed stainless steel with silk-screened markings and instructions for coins insertion .

- a VIRO lock with personalized key for aperture of the access door .

INSTALLATION

- The anchorage should first be embedded in the concrete floor .
- Attach the base plate and the column to the embedded anchorage using the M8 fixing bolts supplied with the unit ;
- bolt the coin meter casing to the column ;
- connect the wiring to the electrical control panel of the automatic aperture system (e.g. for aperture , connect terminals 2 and 3).

DIMENSIONS





CGE

BOITE A JETONS SUR COLONNE POUR CONTROLE DES ACCES

Pour contrôler, sans personnel préposé, l'accès à un parking ou à un garage fermé par une barrière, par une chaîne ou par une porte basculante automatique, CAME offre une boîte à jetons sur colonne qui peut être prédisposée, sur demande, pour recevoir des jetons personnalisés à 2 ou 3 entrées.

DESCRIPTION TECHNIQUE

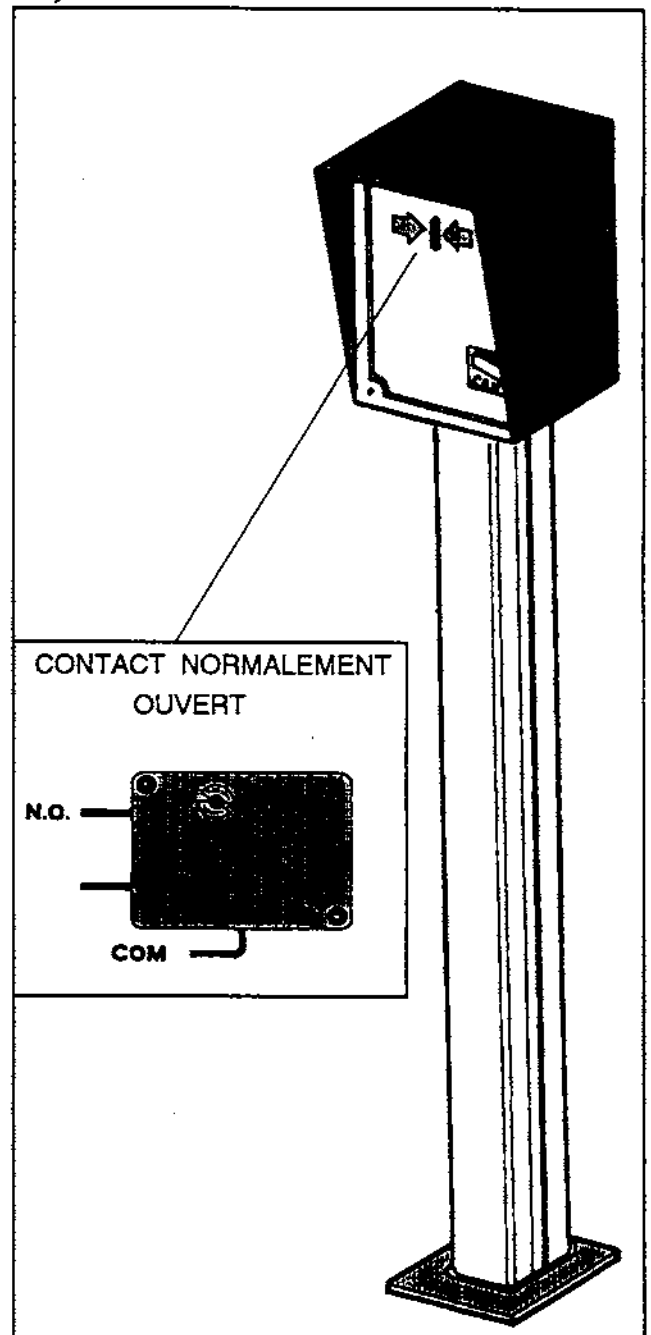
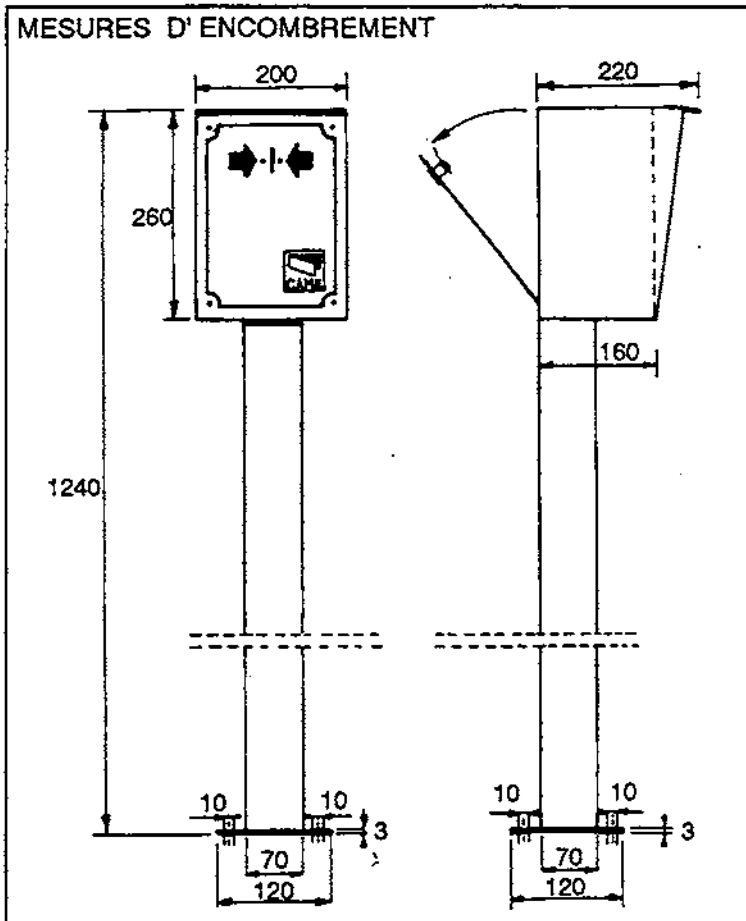
La boîte à jetons est composée de :

- une tige en aluminium extrudé au profil personnalisé ;
- une base à fixer au moyen de boulons M8 à la contre - base préalablement coulée dans le ciment ;
- un conteneur de boîte à jetons avec finition zinguée et vernie avec époxydation de couleur orange, il s'agit de traitements qui assurent la résistance aux agents atmosphériques .
- la boîte à jetons, de forme parallélépipédique est munie d'un dispositif pour l'introduction des jetons et d'une boîte pour le ramassage. Sur la partie postérieure de la boîte à jetons se trouve une porte d'accès qui permet l'installation de cette dernière et le déchargement de la boîte de ramassage des jetons .
- sur la partie frontale, la boîte à jetons se présente à l'utilisateur avec une tôle en acier inox satiné avec finitions sérigraphées et un signal pour l'insertion des jetons .
- une serrure VIRO avec clé personnalisée qui permet l'ouverture de la porte .

DESCRIPTION POUR LE MONTAGE

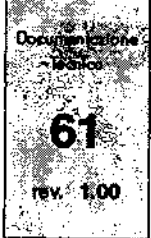
- couler la contre - base dans le ciment ;
- y ancrer la base et la colonne de la boîte à jetons avec les boulons appropriés
- visser le conteneur - boîte à jetons ;
- procéder au branchement électrique avec l'automatisme d'ouverture sur le tableau électrique correspondant (ex. pour "ouverture" relier sur les bornes 2 et 3) .

MESURES D'ENCOMBREMENT





CGE



CAJA PARA FICHAS DOTADA DE COLUMNA PARA EL CONTROL DE LOS PASOS

Para controlar, a falta de personal, el acceso a un aparcamiento o a un garage cerrado mediante una barrera de paso, una cadena o una puerta basculante automática, CAME ofrece una COLUMNA DOTADA DE CAJA PARA FICHAS que puede tener, a petición, también mascarillas para fichas personalizadas de 2 ó 3 ranuras.

DESCRIPCION TECNICA

La caja para fichas se compone de :

- una columna de aluminio extrusionado con perfil personalizado ;
- una base para sujetar mediante pernos M8 en la contrabase, previamente anclada en el cemento ;
- un contenedor para fichas de chapa con acabado galvanizado y barnizado con epoxi de color naranja, tratamientos que garantizan su resistencia contra los agentes atmosféricos.

La caja para fichas, cuya forma es casi un paralelepípedo, está dotada de un dispositivo para la introducción de las fichas y de una caja para recogerlas. En la parte trasera de la caja para fichas se halla el portillo de acceso que consiente la instalación del mismo así como vaciar la caja en que se recogen las fichas.

En la parte delantera, la caja para fichas está formada por una placa de acero inox satinado, con acabados serigrafiados y la indicación para la introducción de las fichas.

- una cerradura VIRO con llave personalizada consiente la apertura del portillo.

DESCRIPCION DEL MONTAJE :

- fijar en el cemento la contrabase;
- fijar en ella la base y la columna de la caja para fichas mediante los pernos especificos;
- atornillar el contenedor para las fichas;
- realizar las conexiones eléctricas con el automatismo de apertura en el cuadro eléctrico relativo (por. ej. para "apertura" conexión con los bornes 2 y 3).

DIMENSIONES MAXIMAS

