

Battery Charger

Mit diesem externen Battery Charger können Sie gleichzeitig zwei Akkus verschiedener Notebooks von Fujitsu Siemens Computers laden:

Notebook	Hauptakku	Zweiter Akku
LIFEBOOK S6420	Ja	Ja
LIFEBOOK S7220	Ja	Ja
LIFEBOOK E8420	Nein	Ja
LIFEBOOK T1010	Ja	-
LIFEBOOK T5010	Ja	Ja
LIFEBOOK P8020	Ja	-
STYLISTIC ST6012	Ja	-

Sicherheitshinweise

- ▶ Beachten Sie unbedingt die Sicherheitshinweise im Handbuch "Sicherheit" (dieses Handbuch wurde mit Ihrem Notebook mitgeliefert).

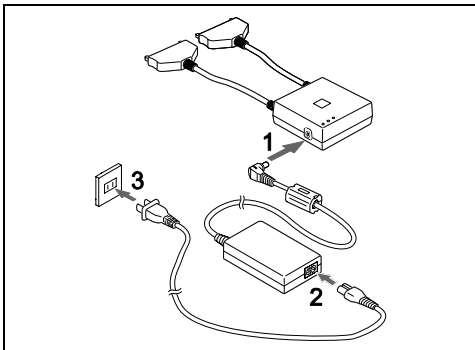
Recycling und Entsorgung

Informationen zu diesem Thema finden Sie auf dem mitgelieferten Beiblatt.

Battery Charger an die Netzspannung anschließen

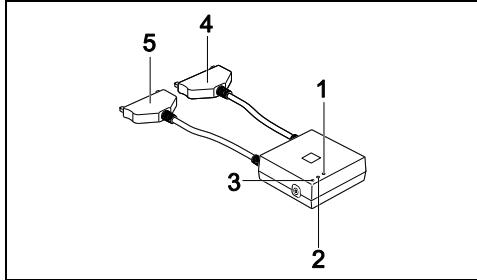


Verwenden Sie nur einen Netzadapter von Fujitsu Siemens Computers mit einer sekundären Nennspannung von 16 V.



- ▶ Schließen Sie die Netzadapterleitung an die Gleichspannungsbuchse (DC IN) des Battery Charger an (1).
- ▶ Schließen Sie die Netzleitung (2) an den Netzadapter an.
- ▶ Schließen Sie die Netzleitung (3) an eine Steckdose an.

Anzeigen und Anschlüsse am Battery Charger



- 1 = Betriebsanzeige
- 2 = Akkuladeanzeige 1
- 3 = Akkuladeanzeige 2
- 4 = Stecker für Akku 1
- 5 = Stecker für Akku 2

Betriebsanzeige

- Die Anzeige leuchtet: Der Battery Charger wird über den Netzadapter mit Energie versorgt.
- Die Anzeige leuchtet nicht: Der Battery Charger wird nicht mit Energie versorgt.

Akkuladeanzeige 1 / Akkuladeanzeige 2

- Die Anzeige blinkt einmal orange: Der Akku wird an den Battery Charger angeschlossen.
- Die Anzeige leuchtet orange: Der Akku wird geladen.
- Die Anzeige leuchtet grün: Der Akku ist vollständig geladen.
- Die Anzeige blinkt rot: Ziehen Sie sofort den Netzstecker des Netzadapters aus der Steckdose.
- Die Anzeige leuchtet rot: Trennen Sie den Akku sofort vom Battery Charger.
- Die Anzeige leuchtet nicht: Es ist kein Akku angeschlossen.

Technische Daten zum Netzadapter

Primär

- Nennspannung: 100 V oder 240 V (automatisch)
- Nennfrequenz: 50 Hz bis 60 Hz (automatisch)

Sekundär

- Nennspannung: 16 V
- Maximaler Nennstrom: 3,75 A

Battery Charger

With this external battery charger you can simultaneously charge two batteries of different notebooks from Fujitsu Siemens Computers:

Notebook	Main Battery	Second Akku
LIFEBOOK S6420	Yes	Yes
LIFEBOOK S7220	Yes	Yes
LIFEBOOK E8420	No	Yes
LIFEBOOK T1010	Yes	-
LIFEBOOK T5010	Yes	Yes
LIFEBOOK P8020	Yes	-
STYLISTIC ST6012	Yes	-

Safety notes

- ▶ It is essential that you observe the safety information in the "Safety" manual (this manual was supplied with your notebook).

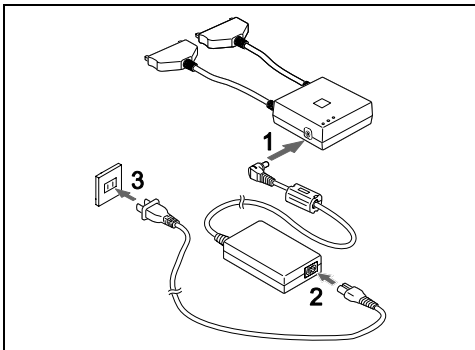
Recycling and disposal

Information on this topic is provided on the included insert.

Connecting the battery charger to the mains voltage

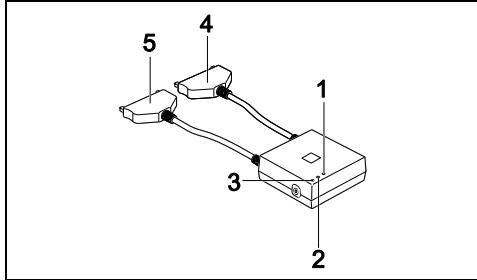


Only use a power adapter from Fujitsu Siemens Computers with a secondary nominal voltage of 16 V.



- ▶ Connect the power adapter cable to the direct voltage socket (DC IN) of the battery charger (1).
- ▶ Connect the power cable (2) into the power adapter.
- ▶ Plug the power cable (3) into a mains outlet.

Indicators and connections on battery charger



- 1 = Power-on indicator
- 2 = Battery charging indicator 1
- 3 = Battery charging indicator 2
- 4 = Connector for Battery 1
- 5 = Connector for Battery 2

Power-on indicator

- The indicator lights up: The battery charger is supplied with energy via the power adapter.
- The indicator does not light up: The battery charger is not supplied with energy.

Battery charging indicator 1/Battery charging indicator 2

- The indicator flashes once orange: The battery is connected to the battery charger.
- The indicator is orange: The battery is charging.
- The indicator lights up green: The battery is completely charged.
- The indicator flashes red: Immediately disconnect the power plug of the power adapter from the socket outlet.
- The indicator lights up red: Immediately disconnect the battery from the battery charger.
- The indicator does not light up: No battery is connected.

Technical data of the Power adapter

Main

- Rated voltage: 100 V or 240 V (automatic)
- Frequency: 50 Hz to 60 Hz (automatic)

Sub

- Rated voltage: 16 V
- Max. rated current: 3.75 A

Battery Charger

Ce Battery Charger externe vous permettra de recharger simultanément deux accumulateurs de notebooks Fujitsu Siemens Computers différents :

Notebook	Accumulateur principal	Accumulateur secondaire
LIFEBOOK S6420	Oui	Oui
LIFEBOOK S7220	Oui	Oui
LIFEBOOK E8420	Non	Oui
LIFEBOOK T1010	Oui	-
LIFEBOOK T5010	Oui	Oui
LIFEBOOK P8020	Oui	-
STYLISTIC ST6012	Oui	-

Consignes de sécurité

- ▶ Respectez impérativement les consignes de sécurité du manuel "Safety" (Sécurité) (ce manuel accompagne votre notebook).

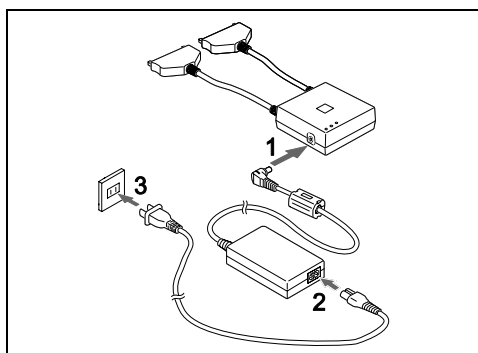
Recyclage et élimination

Vous trouverez plus d'informations à ce sujet dans l'addendum fourni.

Brancher le Battery Charger sur la tension de secteur

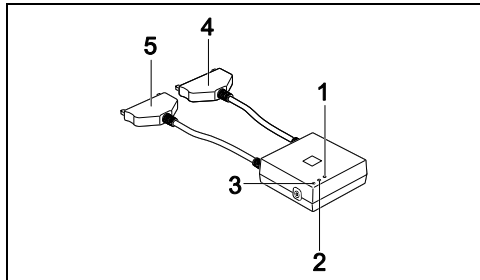


Utilisez uniquement un adaptateur d'alimentation de Fujitsu Siemens Computers fonctionnant sur une tension de secteur secondaire de 16 V.



- ▶ Raccordez le câble de l'adaptateur d'alimentation sur la prise de tension continue (DC IN) du Battery Charger (1).
- ▶ Raccordez le câble secteur (2) à l'adaptateur d'alimentation.
- ▶ Branchez le câble secteur (3) sur la prise de courant.

Voyants et prises sur le Battery Charger



- 1 = Voyant Marche
- 2 = Voyant de charge 1
- 3 = Voyant de charge 2
- 4 = Fiche pour l'accumulateur 1
- 5 = Fiche pour l'accumulateur 2

Voyant Marche

- Le voyant s'allume : le Battery Charger est alimenté en énergie par l'adaptateur d'alimentation.
- Le voyant ne s'allume pas : le Battery Charger n'est pas alimenté en énergie.

Voyant de charge 1 / Voyant de charge 2

- Le voyant clignote une seule fois en orange : l'accumulateur est raccordé au Battery Charger.
- Le voyant s'allume en orange : L'accumulateur charge.
- Le voyant s'allume en vert : l'accumulateur est complètement chargé.
- Le voyant clignote en rouge : débranchez immédiatement la fiche secteur de l'adaptateur d'alimentation de la prise secteur.
- Le voyant s'allume en rouge : séparez immédiatement l'accumulateur du Battery Charger.
- Le voyant ne s'allume pas : aucun accumulateur n'est raccordé.

Adaptateur d'alimentation - caractéristiques techniques

Principal

- Tension nominale : 100 V ou 240 V (automatique)
- Fréquence nominale : 50 Hz à 60 Hz (automatique)

Secondaire

- Tension nominale : 16 V
- Courant nominal maximum : 3,75 A

Battery Charger (caricabatteria)

Con questo Battery Charger esterno si possono caricare simultaneamente due batterie diverse per i notebook di Fujitsu Siemens Computers:

Notebook	Batteria principale	Seconda Batteria
LIFEBOOK S6420	Si	Si
LIFEBOOK S7220	Si	Si
LIFEBOOK E8420	No	Si
LIFEBOOK T1010	Si	-
LIFEBOOK T5010	Si	Si
LIFEBOOK P8020	Si	-
STYLISTIC ST6012	Si	-

Norme di sicurezza

- ▶ AtteneteVi assolutamente alle norme di sicurezza nel manuale "Safety" (Sicurezza) (questo manuale è stato fornito insieme al Vostro notebook).

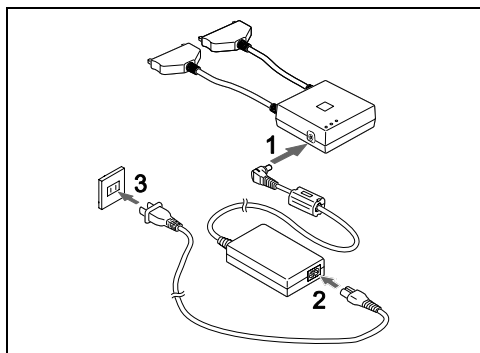
Riciclaggio e smaltimento

Per informazioni su questo argomento consultare il foglio allegato.

Collegamento del Battery Charger alla tensione di rete

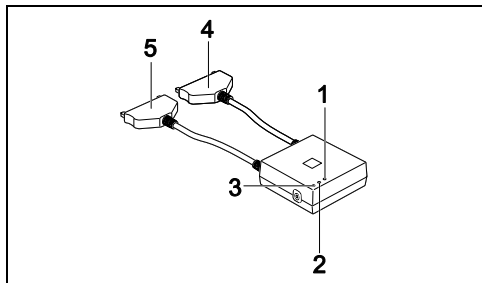


Utilizzate solo un adattatore di rete di Fujitsu Siemens Computers con una tensione nominale secondaria di 16 V.



- ▶ Collegate il cavo dell'adattatore di rete alla presa di corrente continua (DC IN) del Battery Charger (1).
- ▶ Collegate il cavo di rete (2) all'adattatore di rete.
- ▶ Collegate il cavo di rete (3) alla presa di corrente.

Spie e prese di collegamento sul Battery Charger



- 1 = Visualizzatore di esercizio
- 2 = Spia ricarica batteria 1
- 3 = Spia ricarica batteria 2
- 4 = Spina per batteria 1
- 5 = Spina per batteria 2

Visualizzatore di esercizio

- Spia accesa: il Battery Charger viene alimentato attraverso l'adattatore di rete.
- Spia spenta: il Battery Charger non viene alimentato.

Spia ricarica batteria 1 / Spia ricarica batteria 2

- Spia lampeggiante in arancione per un'unica volta: la batteria viene collegata al Battery Charger.
- La spia è illuminata in arancione: la batteria viene ricaricata.
- Spia accesa in verde: la batteria è completamente ricaricata.
- Spia lampeggiante in rosso: estrarre subito la spina di rete dell'adattatore di rete dalla presa.
- Spia accesa in rosso: staccare subito la batteria dal Battery Charger.
- Spia spenta: non è collegata alcuna batteria.

Adattatore di rete - dati tecnici

Primario

- Tensione nominale: 100 V o 240 V (automaticamente)
- Frequenza nominale: da 50 Hz a 60 Hz (automaticamente)

Secondario

- Tensione nominale: 16 V
- Corrente nominale massima: 3,75 A

This manual was produced by
Xerox Global Services

Published by

Fujitsu Siemens Computers GmbH

AG 02/09

Edition 1

Order No.: **A26391-K202-Z141-2-5E19**

