

Savi™ Office WO200
Systeme de micro-casque sans fil
avec le décrocheur HL10™ en option
Guide de l'utilisateur

Bienvenue

Félicitations pour votre nouveau produit Plantronics. Ce guide contient les directives d'installation et d'utilisation de votre système Savi Office WO200 (base WO1 et micro-casque sans fil WH200/WH210). Veuillez lire les consignes de sécurité fournies séparément avant d'installer ou d'utiliser le produit. Elles contiennent des renseignements importants relatifs à la sécurité.

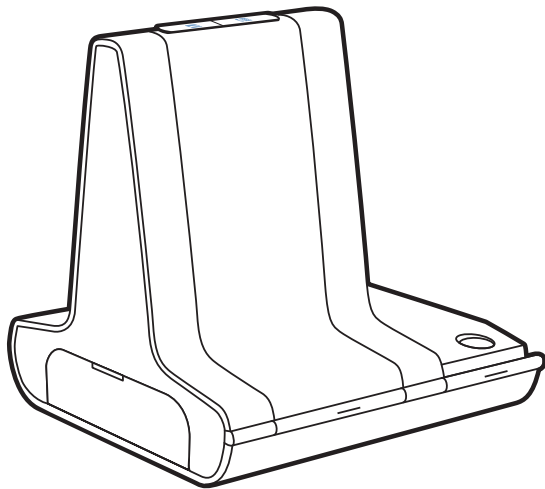
Reportez-vous aux instructions du guide de configuration animé sur le CD

Contenu

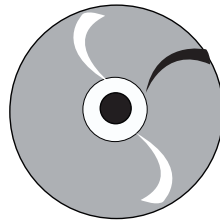
1 Contenu de la boîte et caractéristiques	4
1.1 Base Savi.....	4
1.2 Micro-casque Savi.....	5
1.3 Décrocheur HL10 (en option).....	6
2 Installation de la base	7
2.1 Connexion du chargeur à la base.....	7
2.2 Connexion de la base au téléphone.....	7
2.3 Branchement du bloc d'alimentation.....	7
2.4 Positionnement de la base.....	7
3 Installation du micro-casque	8
3.1 Ajustement du micro-casque.....	8
3.2 Recharge du micro-casque.....	8
4 Configuration et appel d'essai	9
4.1 Vérification de la configuration.....	9
4.2 Appel d'essai avec le téléphone.....	9
5 Installation du décrocheur (en option)	10
5.1 Installation du décrocheur.....	10
5.2 Si vous n'entendez pas de tonalité.....	10
5.3 Pièces supplémentaires (au besoin).....	11
6 Installation sur ordinateur	12
6.1 Installation du câble USB.....	12
6.2 Installation du logiciel PerSono.....	12
6.3 Appel d'essai avec l'ordinateur.....	12
7 Utilisation du système de micro-casque sans fil professionnel Savi Office	13
Mise sous tension du micro-casque.....	13
Faire des appels, répondre aux appels et raccrocher avec le téléphone.....	13
Faire des appels, répondre aux appels et raccrocher avec l'ordinateur.....	14
Commutation entre les liaisons audio du téléphone et de l'ordinateur.....	14
Combinaison des liaisons audio du téléphone et de l'ordinateur.....	14
Fonction de discrétion du micro-casque.....	15
Association d'un micro-casque principal.....	15
Mettre en conférence jusqu'à trois micros-casques supplémentaires.....	15
Attribuer la ligne par défaut au téléphone ou à l'ordinateur.....	16
Couper/Rétablir l'association en direct.....	16
Définir la portée.....	16
Mettre fin à l'association.....	16
Mettre le micro-casque en mode veille.....	16
Voyant du bouton d'association.....	16
Voyants des boutons de conversation par téléphone et par ordinateur.....	16
Temps d'appel.....	17
Boutons de conversation par téléphone et par ordinateur Règles à suivre.....	17
Fonctions du bouton de contrôle des appels du micro-casque.....	17
Voyant du micro-casque.....	17
Tonalités du micro-casque.....	17
8 Logiciel PerSono	18
Contrôle audio.....	18
Prise en charge des logiciels de téléphonie.....	20
Écran des paramètres – micro-casque et base.....	21
Aide au réglage des paramètres de la base.....	22
Écran PC.....	24
Paramètres avancés.....	24
Écran de sécurité.....	24
Écran d'assistance.....	25
Mises à jour.....	25
9 Dépannage et questions fréquentes	26

1 Contenu de la boîte et caractéristiques

1.1 Base Savi WO1

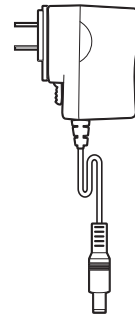


Socle

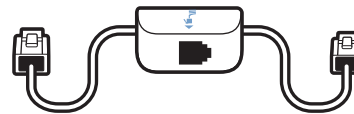


Contenu du CD :

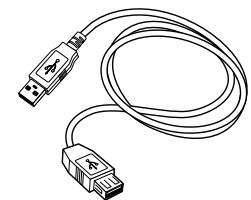
- Suite™ logicielle PerSono®
- Guide de configuration animé
- Guide de l'utilisateur complet



Bloc d'alimentation de la base



Câble d'interface téléphonique



Câble USB

Caractéristiques de la base Savi WO1

Bouton de conversation par ordinateur
Voyant

Bouton de conversation par téléphone
Voyant

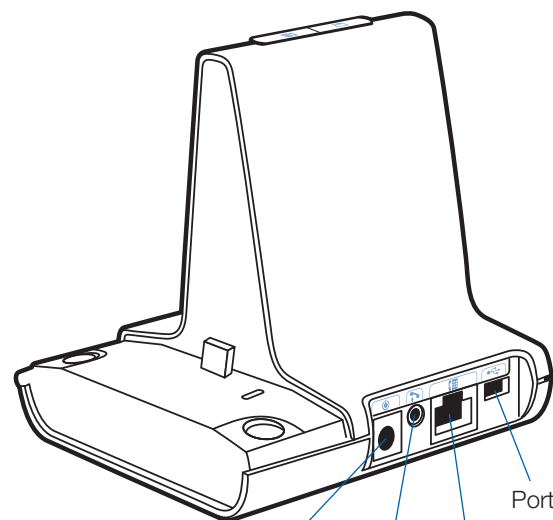
Volume d'émission du téléphone

Commutateur de configuration

Volume de réception du téléphone

Bouton d'association et voyant

Voyant de charge



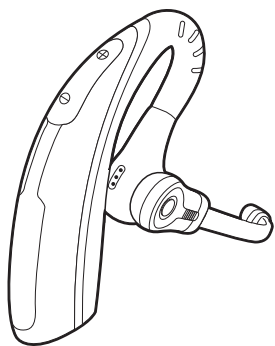
Prise d'alimentation

Prise de câble d'interface téléphonique

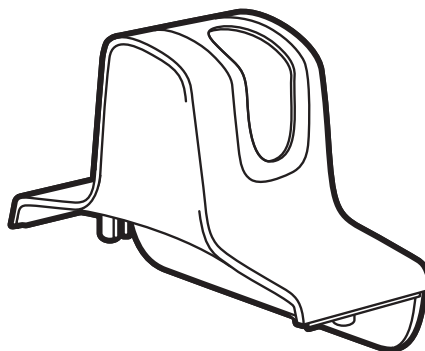
Prise du décrocheur de combiné

Port USB

1.2 Micro-casque Savi WH200/WH210



Micro-casque avec embout préinstallé

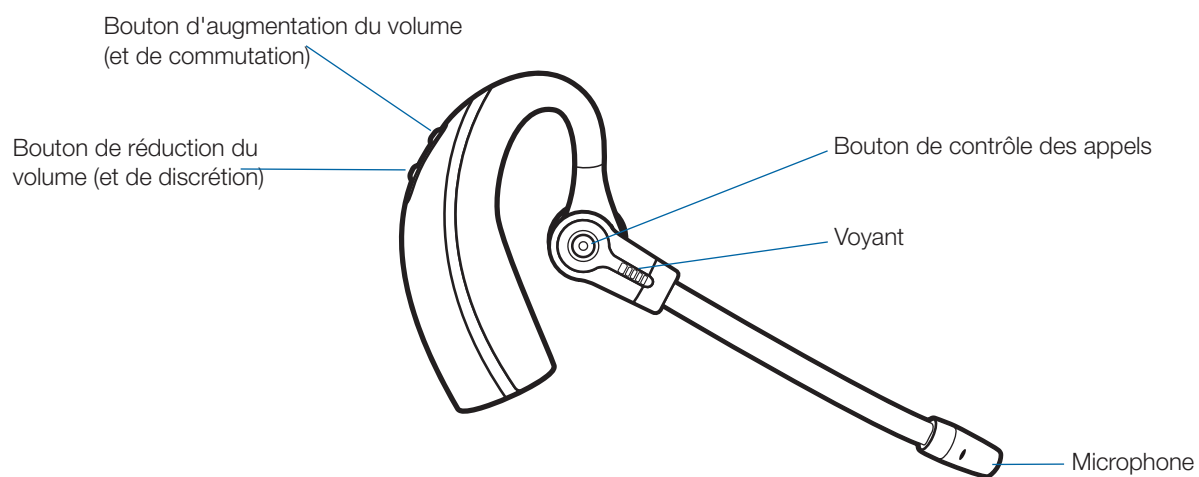


Chargeur

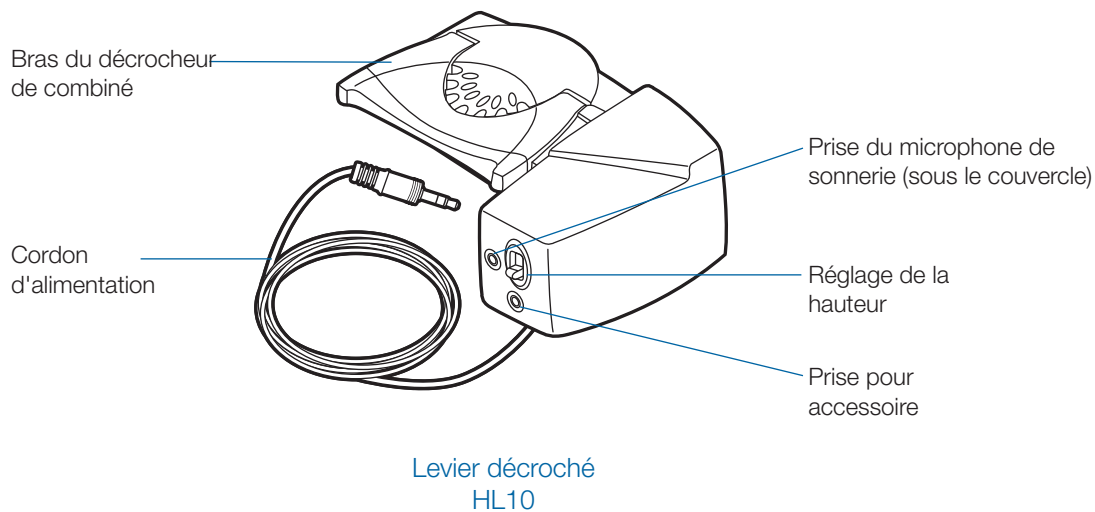


Embouts

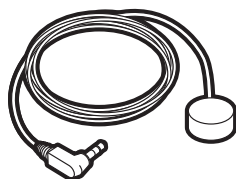
Caractéristiques du micro-casque Savi WH200/WH210



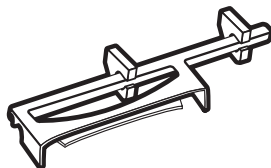
1.3 Décrocheur HL10 (en option)



Pièces supplémentaires pour le décrocheur HL10 (au besoin)



Microphone de sonnerie



Bras
d'extension

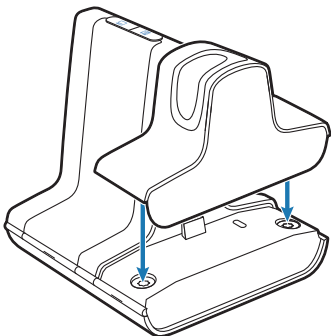


Uniquement pour les
téléphones Nortel i2004

2 Installation de la base

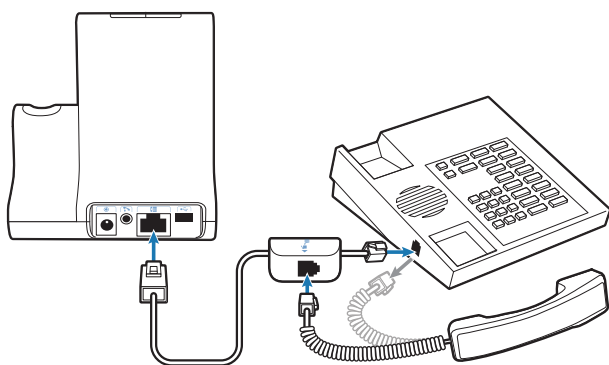
2.1 Connexion du chargeur à la base

- 1 **Connectez le chargeur à la base.** Appuyez fermement sur le chargeur jusqu'à ce qu'il soit bien en place.



2.2 Connexion de la base au téléphone

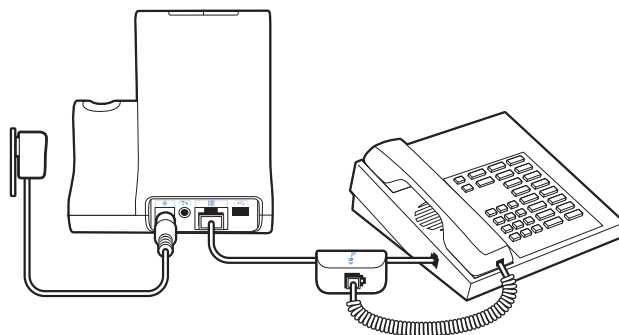
- 1 **Branchez le câble d'interface dans la prise d'interface de la base.**
- 2 **Débranchez le cordon enroulé de combiné du téléphone.**
- 3 **Connectez le câble d'interface téléphonique à la prise de combiné maintenant ouverte sur le téléphone.**
- 4 **Branchez le câble enroulé de combiné dans la boîte de jonction du câble d'interface.**
- 5 **Remplacez le combiné sur le téléphone.**



REMARQUE Si votre téléphone comprend une prise pour micro-casque intégrée, vous ne devriez utiliser la prise pour micro-casque que si vous n'utilisez pas le décrocheur HL10. Dans cette configuration, vous devez appuyer à la fois sur le bouton de micro-casque de votre téléphone et sur le bouton de contrôle des appels du micro-casque pour répondre à des appels et pour raccrocher.

2.3 Branchement du bloc d'alimentation

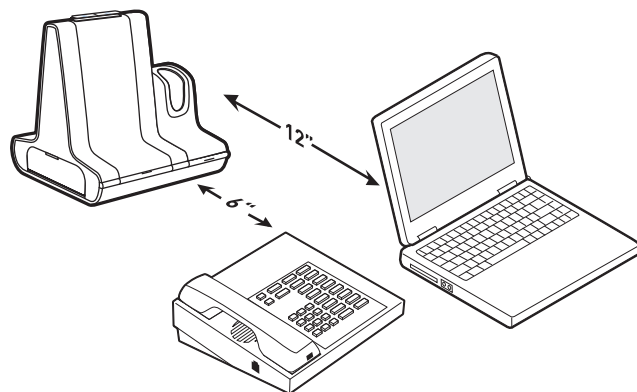
- 1 **Branchez le bloc d'alimentation dans la prise d'alimentation de la base.**
- 2 **Branchez le bloc d'alimentation dans une prise électrique.**



2.4 Positionnement de la base

La distance minimale recommandée entre le téléphone et la base est de 6 pouces.

La distance minimale recommandée entre la base et l'ordinateur est de 12 pouces. Un positionnement inadéquat peut causer des problèmes de bruit et d'interférences.

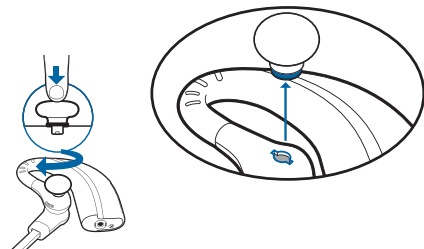


3 Installation du micro-casque

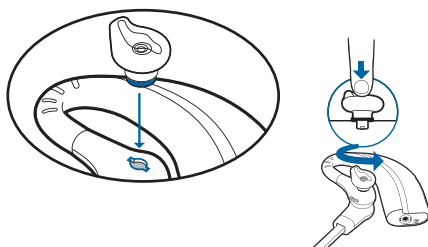
3.1 Ajustement du micro-casque

Le micro-casque est livré avec un embout préinstallé. Pour changer l'embout, procédez comme suit.

- 1 Retirez l'embout en appuyant dessus tout en tournant dans le sens HORAIRE, puis tirez-le fermement.

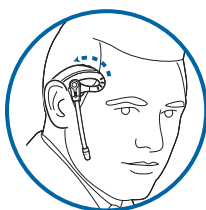


- 2 Choisissez un autre embout dont le format est confortable pour vous. Alignez les languettes de l'embout sur les encoches du micro-casque. Appuyez fermement sur l'embout en le tournant dans le sens ANTIHORAIRE.



REMARQUE : si vous installez un embout en gel, orientez le renflement de l'embout vers la section courbée du micro-casque, comme dans l'illustration.

- 3 Placez le micro-casque en le faisant glisser sur votre oreille puis vers l'arrière.

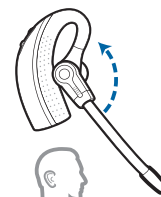


- 4 Faites pivoter le microphone de façon qu'il pointe vers votre bouche.

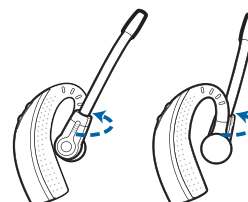


- 5 Le micro-casque peut être converti pour être porté sur l'oreille gauche, comme suit :

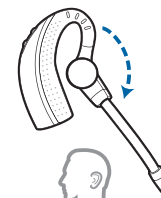
- A. Faites pivoter le micro vers le haut.



- B. Tournez-le dans l'autre sens.



- C. Faites pivoter le micro vers le bas.



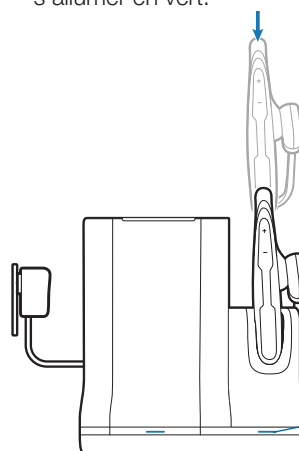
3.2 Recharge du micro-casque

- 1 Poussez doucement le micro-casque dans le chargeur.

Le voyant de charge clignote en vert pour indiquer que la pile du micro-casque se charge.

- 2 Chargez le micro-casque pendant au moins 20 minutes avant de l'utiliser pour la première fois.

Une charge complète dure 3 heures. Le voyant lumineux va s'allumer en vert.



TEMPS DE CHARGE

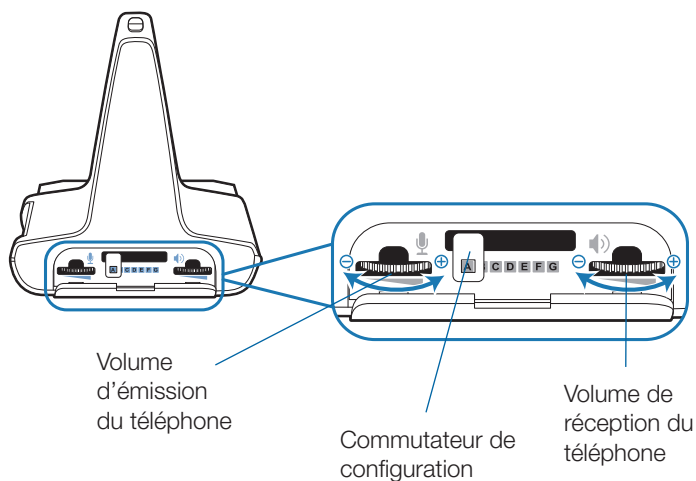
20 min	
Charge minimale avant la première utilisation	
3 heures	
Charge complète	

Voyant de charge

4 Configuration et appel d'essai

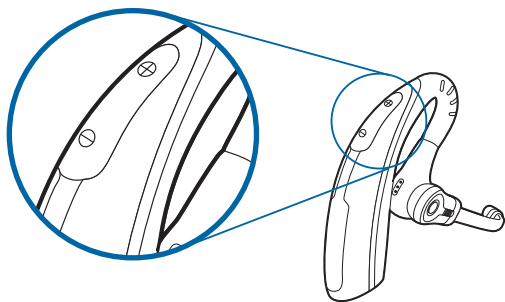
4.1 Vérification de la configuration

- 1 Si votre téléphone comprend une commande de volume, réglez le volume à la moitié.
- 2 Sur la base, assurez-vous que le bouton de configuration est réglé à A et que les volumes d'émission et de réception du téléphone sont tous deux réglés à 3.



REMARQUE Sur la plupart des téléphones, ces réglages par défaut permettent d'obtenir la meilleure qualité sonore.

- 3 Mettez le micro-casque, puis appuyez sur le bouton de contrôle des appels.
- 4 Soulevez le combiné du téléphone.
- 5 Vous devriez entendre la tonalité. Si la tonalité est claire, appuyez sur le bouton de contrôle des appels du micro-casque, puis passez à l'étape 6. **Appel de test avec le téléphone.**
- 6 Vous pouvez aussi ajuster le volume d'écoute sur le micro-casque en poussant sur le bouton [+] pour l'augmenter ou sur le bouton [-] pour le réduire.




- 7 Si, malgré vos réglages, la tonalité n'est toujours pas clairement audible, changez la position du bouton de configuration jusqu'à ce qu'elle vous convienne.

REMARQUE Même si plusieurs réglages peuvent fonctionner avec le téléphone, un seul est optimal.

- 8 Appuyez sur le bouton de contrôle des appels du micro-casque pour effectuer la configuration.
- 9 Remplacez le combiné sur le téléphone.

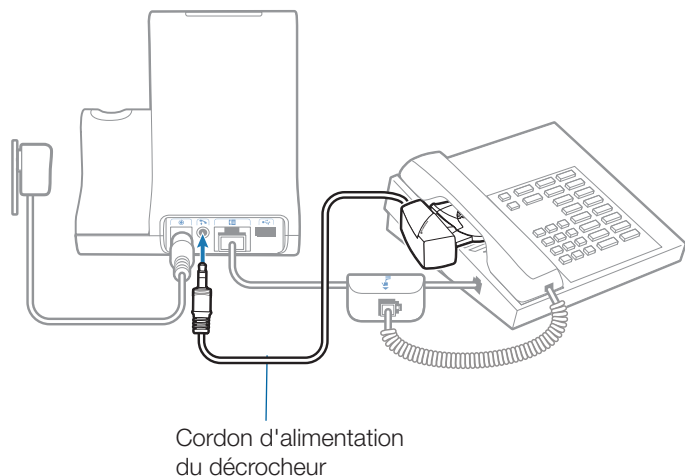
4.2 Appel d'essai avec le téléphone

- 1 Si votre téléphone comprend une commande de volume, assurez-vous que le volume est réglé à la moitié.
- 2 Mettez le micro-casque puis appuyez sur le bouton de contrôle des appels du micro-casque.
- 3 Soulevez le combiné du téléphone.
- 4 Composez le numéro sur le téléphone.
- 5 Si le volume de réception est trop fort ou trop faible, réglez-le sur le micro-casque en poussant sur le bouton de volume vers le haut [+] pour augmenter le volume ou vers le bas [-] pour le réduire.
- 6 S'il est encore trop fort ou trop faible, ajustez-le sur la base. Un volume d'émission trop élevé peut causer un écho désagréable pour vous.
- 7 Si le volume d'émission ne convient pas à votre interlocuteur, réglez-le sur la base de manière à ce que la qualité du son soit optimale pour votre interlocuteur. Un volume d'émission trop élevé peut causer un écho désagréable pour vous et une distorsion du son pour votre interlocuteur.
- 8 Appuyez sur le bouton de contrôle des appels du micro-casque pour mettre fin à l'appel d'essai.
- 9 Remplacez le combiné sur le téléphone.

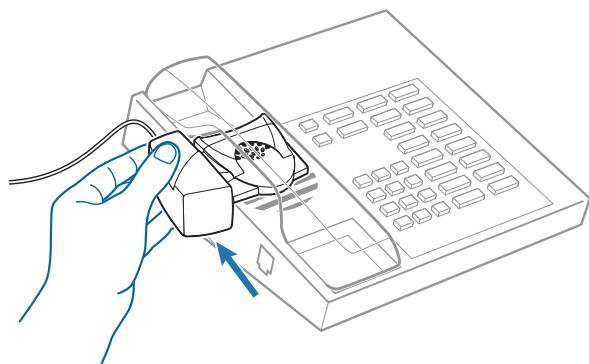
 Pour votre propre sécurité, n'utilisez pas le micro-casque à volume élevé sur de longues périodes. Cela pourrait provoquer des problèmes d'audition. Conservez toujours un niveau d'écoute modéré. Pour en savoir davantage sur les micros-casques et l'audition, consultez le site www.plantronics.com/healthandsafety.

5 Installation du décrocheur (en option)

5.1 Installation du décrocheur

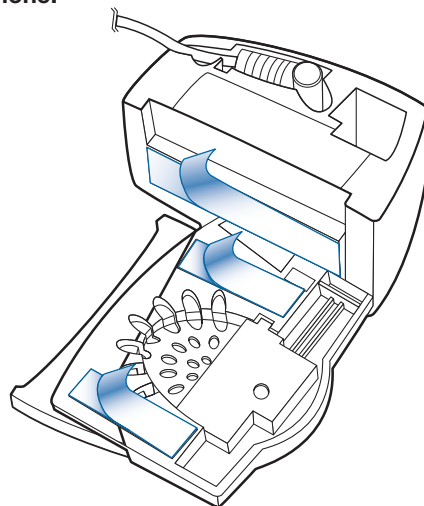


- 1 Enfoncez bien le cordon d'alimentation du décrocheur dans la prise du décrocheur.
- 2 Mettez votre micro-casque, puis glissez le bras du décrocheur sous le combiné jusqu'à ce que la base du décrocheur touche le côté du téléphone.
- 3 Glissez le décrocheur vers le haut jusqu'à ce qu'il touche presque l'écouteur du combiné.



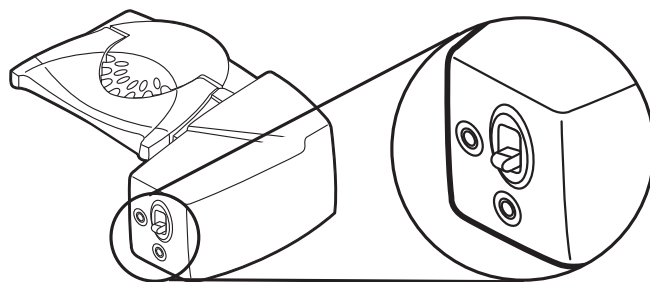
- 4 Appuyez sur le bouton de contrôle des appels du micro-casque pour activer le décrocheur.
- 5 Si vous entendez une tonalité de manœuvre, c'est que la hauteur du décrocheur est réglée correctement.
- 6 Retirez les pellicules protectrices des trois bandes de fixation sur le dessous du décrocheur.

- 7 Placez délicatement le décrocheur sur le téléphone, dans la position déjà déterminée.
- 8 Appuyez fermement pour fixer le décrocheur au téléphone.



5.2 Si vous n'entendez pas de tonalité

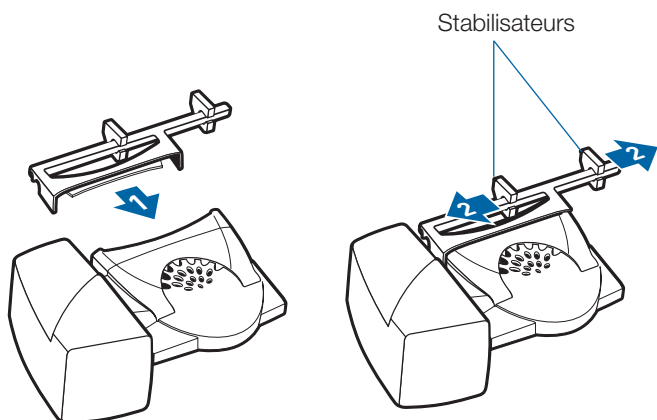
- 1 Si vous n'entendez pas de tonalité de manœuvre, placez le réglage de hauteur du combiné à la position supérieure suivante.



- 2 Répétez les étapes 2 à 5 de la section 5.1 selon les besoins jusqu'à ce que vous entendiez une tonalité de manœuvre.
- 3 Lorsque vous entendez une tonalité de manœuvre, fixez le décrocheur de la manière décrite aux étapes 6 à 8.

5.3 Pièces supplémentaires (au besoin)

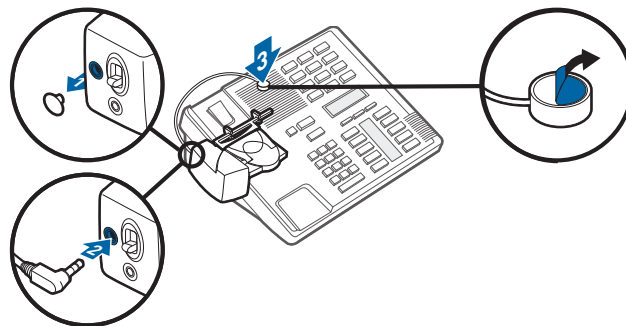
Bras d'extension



Le bras d'extension est utile si le décrocheur manque de stabilité lorsqu'il soulève et rabaisse le combiné.

- 1 Faites glisser le bras d'extension sur le décrocheur.**
- 2 Les stabilisateurs peuvent être déplacés vers la gauche ou la droite.** Placez les stabilisateurs sur les côtés du combiné pour qu'ils entourent en douceur le téléphone.

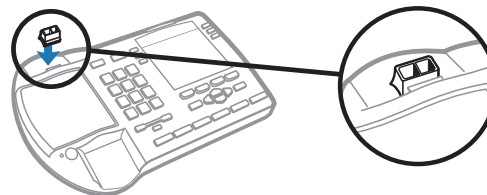
Microphone de sonnerie



Utilisez le microphone de sonnerie uniquement lorsque le haut-parleur du téléphone ne se trouve pas directement sous le combiné.

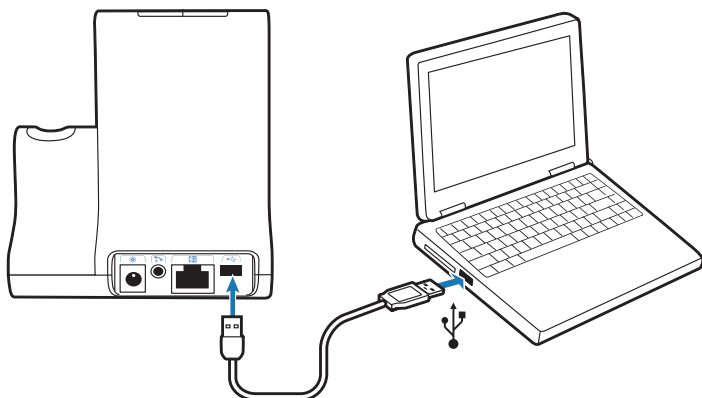
- 1 Retirez le couvercle de la prise du microphone de sonnerie au dos du décrocheur.**
- 2 Branchez la fiche du microphone de sonnerie.**
- 3 Placez le microphone de sonnerie sur le haut-parleur du téléphone.** Retirez la bande adhésive et fixez le tout.

Uniquement pour les téléphones Nortel i2004



6 Installation sur ordinateur

6.1 Installation du câble USB



- 1 Branchez une extrémité du câble USB dans le port USB à l'arrière de la base.
- 2 Branchez l'autre extrémité du câble USB dans le port USB de l'ordinateur.

6.2 Installation du logiciel PerSono Suite

- 1 Dans le guide de configuration animé qui se trouve sur le CD, sélectionnez l'étape 6.2, [Installation du logiciel PerSono](#).
- 2 Cliquez sur l'image du CD qui porte l'étiquette « PerSono Suite Software ».
- 3 Suivez les instructions d'installation données à l'écran.

6.3 Appel d'essai avec l'ordinateur

- 1 Assurez-vous que le logiciel **PerSono Suite** s'exécute sur l'ordinateur. Vous verrez l'icône d'un micro-casque dans la partie inférieure droite de la zone de notification de l'ordinateur lorsque le logiciel PerSono Suite s'exécute.



- 2 Mettez le micro-casque, puis appuyez sur le bouton de conversation par ordinateur sur la base.
- 3 Composez le numéro de téléphone avec votre application de téléphonie.
- 4 Réglez le volume d'émission et de réception sur l'ordinateur de la manière suivante :

Pour les systèmes Windows® XP -

Dans le Panneau de configuration, double-cliquez sur l'icône Sons et périphériques audio puis cliquez sur l'onglet Voix.

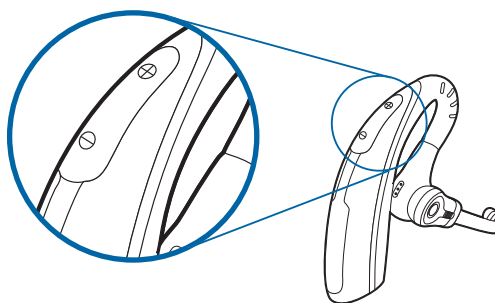
- « Lecture de la parole » est le volume de réception
- « Enregistrement vocal » est le volume de transmission

Pour les systèmes Windows Vista® -

Dans le Panneau de configuration, cliquez sur l'onglet Lecture pour régler le volume de réception ou sur l'onglet Enregistrement pour régler le volume de l'option Son.

- « Niveau - Haut-parleurs » est le volume de réception
- « Niveau - Microphone » est le volume de transmission

- 5 Vous pouvez aussi ajuster le volume d'écoute sur le micro-casque en poussant sur le bouton [+] pour l'augmenter et sur le bouton [-] pour le réduire.



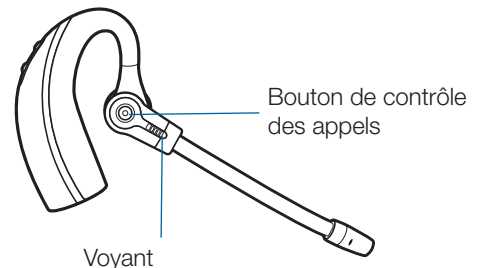
- 6 Pour mettre fin à l'appel d'essai, appuyez sur le bouton de contrôle des appels du micro-casque.

7 Utilisation du système de micro-casque sans fil Savi Office

IMPORTANT Il est fortement recommandé d'installer le logiciel PerSono Suite. Le système Savi Office peut fonctionner sans le logiciel, mais cela limitera ses capacités.

Mise sous tension du micro-casque

Si la pile du micro-casque est chargée, le micro-casque est automatiquement sous tension. Le micro-casque n'a pas de bouton marche/arrêt.



Faire des appels, répondre aux appels et raccrocher avec le téléphone

	Téléphones avec décrocheur ou commutateur électronique	Téléphones sans décrocheur ni commutateur électronique
Pour faire un appel	<ol style="list-style-type: none">1. Appuyez brièvement sur le bouton de contrôle des appels du micro-casque* ou appuyez brièvement sur le bouton de conversation par téléphone de la base2. Composez le numéro	<ol style="list-style-type: none">1. Appuyez brièvement sur le bouton de contrôle des appels du micro-casque* ou appuyez brièvement sur le bouton de conversation par téléphone de la base2. Soulevez le combiné du téléphone**3. Composez le numéro
Pour répondre à un appel	<ol style="list-style-type: none">1. Appuyez brièvement sur le bouton de contrôle des appels du micro-casque ou appuyez brièvement sur le bouton de conversation par téléphone de la base	<ol style="list-style-type: none">1. Appuyez brièvement sur le bouton de contrôle des appels du micro-casque ou appuyez brièvement sur le bouton de conversation par téléphone de la base2. Soulevez le combiné du téléphone**
Pour mettre fin à un appel	<ol style="list-style-type: none">1. Appuyez brièvement sur le bouton de contrôle des appels du micro-casque ou appuyez brièvement sur le bouton de conversation par téléphone de la base	<ol style="list-style-type: none">1. Appuyez brièvement sur le bouton de contrôle des appels du micro-casque ou appuyez brièvement sur le bouton de conversation par téléphone de la base2. Replacez le combiné sur le téléphone**

*On suppose que la ligne par défaut est attribuée au téléphone.

**Pour faire des appels, répondre aux appels et raccrocher avec un téléphone qui comprend un bouton de micro-casque mais pas de décrocheur, vous devez appuyer sur le bouton de micro-casque du téléphone plutôt que de soulever le combiné du téléphone.

Faire des appels, répondre aux appels et raccrocher avec l'ordinateur

	Avec le logiciel PerSono Suite*	Sans le logiciel PerSono Suite
Pour faire un appel	1. Composez le numéro de téléphone en utilisant l'application de téléphonie prise en charge***	1. Appuyez brièvement sur le bouton de contrôle des appels du micro-casque** ou appuyez brièvement sur le bouton de conversation par ordinateur de la base 2. Composez le numéro de téléphone en utilisant l'application de téléphonie
Pour répondre à un appel	1. Appuyez brièvement sur le bouton de contrôle des appels du micro-casque ou appuyez brièvement sur le bouton de conversation par ordinateur de la base	1. Appuyez brièvement sur le bouton de contrôle des appels du micro-casque** ou appuyez brièvement sur le bouton de conversation par ordinateur de la base 2. Répondez à l'appel en utilisant l'application de téléphonie
Pour mettre fin à un appel	1. Appuyez brièvement sur le bouton de contrôle des appels du micro-casque ou appuyez brièvement sur le bouton de conversation par ordinateur de la base	1. Appuyez brièvement sur le bouton de contrôle des appels du micro-casque** ou appuyez brièvement sur le bouton de conversation par ordinateur de la base 2. Raccrochez en utilisant l'application de téléphonie

*On suppose l'utilisation d'un logiciel de téléphonie compatible.

**On suppose que la ligne par défaut est attribuée à l'ordinateur.

***La liaison radio avec l'ordinateur ne peut être établie automatiquement lorsqu'un appel est fait avec Microsoft Office Communicator.

Commutation entre les liaisons audio du téléphone et de l'ordinateur

Vous pouvez commuter entre les liaisons audio du téléphone et de l'ordinateur des façons suivantes :

Micro-casque	Socle	Logiciel PerSono Suite*
Appuyez sur le bouton d'augmentation du volume (pendant au moins 1½ seconde) jusqu'à ce que le voyant du bouton de conversation de la base de l'appareil voulu s'allume en vert.	Appuyez brièvement (pendant moins d'une seconde) sur le bouton de conversation de la base de l'appareil vers lequel vous désirez commuter.	Cliquez sur l'icône (verte) de l'appareil actif, soit l'ordinateur ou le téléphone, pour mettre cet appareil en garde. Cliquez sur l'icône (rouge) de l'autre appareil (en garde) pour rendre celui-ci actif.

* Les liaisons audio du téléphone et de l'ordinateur doivent être activées depuis le micro-casque ou la base. Vous ne pouvez pas établir une liaison audio depuis l'écran de contrôle audio dans le logiciel PerSono.

Combinaison des liaisons audio du téléphone et de l'ordinateur

Vous pouvez combiner les liaisons audio du téléphone et de l'ordinateur des façons suivantes :

Socle	Logiciel PerSono Suite*
Simultanément, maintenez enfoncés les boutons de conversation par téléphone et par ordinateur (pendant au moins 1½ seconde) jusqu'à ce que les voyants s'allument en vert.	Cliquez sur n'importe quelle icône rouge (en garde) pour rendre l'appareil correspondant actif. Lorsque les trois icônes (micro-casque, téléphone et ordinateur) sont vertes et que toutes les flèches sont vertes, les liaisons audio des appareils sont combinées.

* Les liaisons audio du téléphone et de l'ordinateur doivent être activées depuis le micro-casque ou la base. Vous ne pouvez pas établir une liaison audio depuis l'écran de contrôle audio dans le logiciel PerSono.

Fonction de discrétion du micro-casque

Vous pouvez activer ou désactiver la fonction de discrétion du micro-casque des façons suivantes :

Micro-casque	Socle	Logiciel PerSono Suite*
Appuyez sur le bouton de réduction du volume (pendant au moins 1½ seconde) jusqu'à ce que le voyant du bouton de conversation de la base correspondant à l'appel en cours s'allume en rouge.	Si l'on appuie brièvement (pendant moins d'une seconde) sur un bouton de conversation par téléphone ou par ordinateur rouge sur la base, la fonction de discrétion du micro-casque est désactivée. Vous ne pouvez pas activer la fonction de discrétion du micro-casque en utilisant les boutons de conversation par téléphone ou par ordinateur.	Cliquez sur l'icône de micro-casque verte. L'icône de micro-casque devient verte pour indiquer que le volume de transmission du micro-casque est coupé. Cliquez de nouveau sur l'icône de micro-casque pour désactiver la fonction de discrétion.

* Les liaisons audio du téléphone et de l'ordinateur doivent être activées depuis le micro-casque ou la base. Vous ne pouvez pas établir une liaison audio depuis l'écran de contrôle audio dans le logiciel PerSono.

Association d'un micro-casque principal

Le micro-casque et sa base sont déjà associés lorsqu'ils vous sont fournis. Si vous désirez associer un nouveau micro-casque principal à la base, vous pouvez le faire de deux façons. Vous pouvez associer un micro-casque principal à la base lorsque le micro-casque est déposé sur la base (association sécurisée) ou lorsqu'il est sorti de la base (association en direct). Dans un cas comme dans l'autre, le système doit être au repos (pas d'appel en cours).

Micro-casque déposé sur la base

Appuyez 2 fois sur le bouton d'association de la base. Le voyant d'association clignotera en rouge et en vert.

Lorsque le voyant d'association demeure allumé en vert, le micro-casque et la base sont associés l'un à l'autre.

Micro-casque sorti de la base

Appuyez 2 fois sur le bouton d'association de la base. Le voyant d'association clignotera en rouge et en vert. Appuyez sur le bouton d'augmentation du volume du micro-casque pendant trois secondes pour que le voyant s'allume en vert.

Lorsque le voyant d'association de la base demeure allumé en vert, le micro-casque et la base sont associés l'un à l'autre.

REMARQUE Si le processus d'association atteint sa limite de temporisation et s'arrête au bout de deux minutes ou si le processus de temporisation échoue, le voyant d'association demeure allumé en rouge pendant quatre secondes, puis retournera à son état précédent. Si cela se produit, essayez de nouveau d'effectuer l'association du micro-casque.

Mettre en conférence jusqu'à trois micros-casques supplémentaires

Pendant un appel, vous pouvez associer à votre base un maximum de trois micros-casques supplémentaires pour les mettre en conférence. Quand vous ajoutez des micros-casques à la base, une nouvelle icône de micro-casque apparaît sur l'écran du logiciel PerSono Suite, accompagnée d'un nombre de 1 à 3 indiquant le nombre de micros-casques supplémentaires associés à la base.

Des invités peuvent se joindre à une conférence des façons suivantes :

1 Pendant un appel :

a) Placez le micro-casque de l'invité dans le chargeur de l'utilisateur principal.

OU

b) Mettez le micro-casque de l'invité en mode d'association en direct en appuyant sur le bouton d'augmentation du volume du micro-casque pendant trois secondes pour que le voyant s'allume en vert.

2 Appuyez brièvement (pendant moins d'une seconde) sur le bouton d'association de la base.

Le voyant d'association clignotera en jaune et en vert.

3 Le voyant d'association demeurera ensuite allumé en jaune et vous entendrez dans le micro-casque principal une tonalité indiquant qu'un invité désire se joindre à l'appel.

4 Si vous appuyez sur le bouton de contrôle des appels du micro-casque principal dans les cinq secondes qui suivent, l'invité est ajouté à l'appel.

Si vous n'appuyez pas sur le bouton de contrôle des appels dans les cinq secondes qui suivent, la demande d'ajout à l'appel sera refusée et l'invité entendra une tonalité d'erreur dans son micro-casque.

5 Les invités peuvent quitter la conférence téléphonique en appuyant sur leur bouton de contrôle des appels.

Lorsque cela se produit, vous entendez une tonalité unique dans le micro-casque principal chaque fois qu'un invité se détache de la conférence.

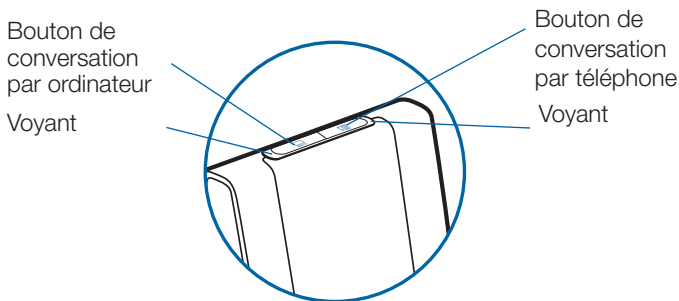
Pour savoir combien de micros-casques sont associés à la base, regardez dans le coin inférieur gauche de l'écran du logiciel PerSono Suite. Le premier micro-casque est le micro-casque principal et le nombre à l'intérieur du micro-casque suivant est le nombre de micros-casques d'invités associés à la base. Les exemples ci-dessous montrent 1, puis 2, puis 3 micros-casques d'invités associés à la base en plus du micro-casque principal.



Attribuer la ligne par défaut au téléphone ou à l'ordinateur

Le système Savi Office est livré avec la ligne sortante attribuée par défaut au téléphone. Cela signifie que tout appel effectué depuis le micro-casque avec le bouton de contrôle des appels ouvrira la liaison audio du téléphone. Vous pouvez modifier l'attribution par défaut de la ligne sortante en utilisant les boutons de conversation de la base.

Pendant que le système est au repos, appuyez sur le bouton de conversation par téléphone ou sur le bouton de conversation par ordinateur et maintenez-le enfoncé pendant trois secondes pour sélectionner l'appareil auquel vous voulez attribuer la ligne sortante par défaut. Le voyant du bouton de conversation clignotera en vert pendant quatre secondes pour confirmer le nouveau réglage.



Couper/rétablir l'association en direct

Le système Savi Office est livré avec l'association en direct activée. Vous pouvez couper ou rétablir l'association en direct en utilisant le bouton d'association de la base. Lorsque le micro-casque principal est **SORTI DE LA BASE** et que le système est au repos, appuyez sur le bouton d'association pendant trois secondes. Le bouton d'association clignotera en vert pendant quatre secondes si l'association en direct est établie et en rouge pendant quatre secondes si elle est coupée.

Définir la portée

Lorsque le micro-casque principal est **SUR LA BASE** et que le système est au repos, appuyez sur le bouton d'association pendant trois secondes. Les boutons de conversation par téléphone et par ordinateur clignoteront tous deux en vert si la portée est grande. Si vous appuyez de nouveau sur le bouton d'association pendant trois secondes, les boutons clignoteront en jaune pour une portée moyenne. Si vous appuyez de nouveau sur le bouton d'association pendant trois secondes, les boutons clignoteront en rouge pour une faible portée.

Mettre fin à l'association

Si la base est en mode d'association (sécurisée ou en direct) et que vous désirez que la base cesse de chercher un micro-casque, appuyez de nouveau sur le bouton d'association. Le voyant d'association s'allumera en rouge pendant quatre secondes, puis retournera à son état précédent.

Mettre le micro-casque en mode veille

Si vous prévoyez que le micro-casque ne sera pas utilisé pendant une longue période de temps et qu'il ne sera pas posé sur le chargeur, vous pouvez le mettre en mode veille en appuyant sur le bouton de contrôle des appels pendant trois secondes pendant que le micro-casque est au repos. Pour quitter le mode veille, appuyez sur le bouton de contrôle des appels pendant trois secondes.

Voyant du bouton d'association

Micro-casque principal associé à la base	Vert
Base en mode d'association principal	Clignote en rouge et en vert
Base mettant en conférence des micros-casques d'invités supplémentaires	Clignote en jaune et en vert
Conférence téléphonique active avec micros-casques d'invités associés à la base	Allumé en jaune

Voyants des boutons de conversation par téléphone et par ordinateur

Aucune liaison audio active	Arrêt
Appel entrant	Clignote en vert
Liaison audio active	Vert
Fonction de discrétion du micro-casque principal activée	Rouge
Appel en garde	Clignote en rouge
Recherche de liaison audio*	Allumé en jaune

*Lors de l'établissement d'une liaison à la base, le bouton de conversation reste allumé en jaune tant que la liaison n'est pas établie. Cette opération peut prendre plusieurs secondes, en particulier avec une large bande audio ou dans des environnements à moyenne ou forte densité. Si vous appuyez sur le bouton de conversation pendant que le voyant est allumé en jaune, la recherche de liaison audio sera interrompue.

Temps d'appel

Le système Savi WO200 Office offre jusqu'à 6 heures d'autonomie de conversation. Le temps d'appel sera moindre si le système fonctionne en mode large bande ou si le micro-casque est constamment utilisé à grande distance de la base.

Boutons de conversation par téléphone et par ordinateur-Règles à suivre

État du bouton (voyant)	Si le bouton est enfoncé
Arrêt	Vert
Clignote en vert	Vert
Vert	Arrêt
Rouge	Vert
Clignote en rouge	Vert

REMARQUE Peu importe l'état actuel du téléphone, si vous appuyez à la fois sur le bouton de conversation par téléphone et sur le bouton de conversation par ordinateur pendant 1½ seconde, les deux voyants s'allumeront en vert et les liaisons audio des deux appareils seront combinées.

Tonalités du micro-casque

Avertissement de portée dépassée

Si vous êtes au téléphone et que vous dépassez la portée de fonctionnement, vous entendrez trois tonalités basses. Vous entendrez une tonalité moyenne unique lorsque vous serez de nouveau à l'intérieur de la portée de fonctionnement.

Si vous demeurez hors de la portée, les appels en cours seront suspendus. Les appels seront rétablis lorsque vous reviendrez à l'intérieur de la portée. Si vous demeurez hors de portée pendant plus de 5 minutes, le système coupera l'appel.

Si vous n'êtes pas au téléphone, que vous dépassez la portée de fonctionnement et que vous appuyez sur le bouton de contrôle des appels, vous entendrez une tonalité unique lorsque vous appuierez sur le bouton et trois tonalités basses pour indiquer l'échec de la tentative de liaison.

Avertissement de pile faible

Si vous êtes au téléphone, vous entendrez une tonalité basse unique qui se répétera toutes les 15 secondes pour vous indiquer que la pile est faible. Vous devriez aussitôt recharger le micro-casque.

Si vous n'êtes pas au téléphone et que vous appuyez sur le bouton de contrôle des appels, vous entendrez trois tonalités basses vous indiquant que la pile est faible. Vous devriez aussitôt recharger le micro-casque.

Avertissement de fonction de discrétion activée

Si la fonction de discrétion est activée, vous entendrez trois tonalités aiguës. Ces tonalités se répéteront toutes les 15 secondes tant que la fonction de discrétion sera activée.

Quand la fonction de discrétion sera désactivée, vous entendrez trois tonalités basses.

Voyant du micro-casque

État du micro-casque	Voyant du micro-casque
Le micro-casque se charge	Arrêt
Micro-casque entièrement chargé	Arrêt
Micro-casque en fonctionnement	Clignote en vert
Association	Vert

Allumer/éteindre le voyant de fonctionnement du micro-casque

Si vous n'êtes pas au téléphone, vous pouvez allumer ou éteindre le voyant de fonctionnement du micro-casque en appuyant sur le bouton de réduction du volume du micro-casque pendant trois secondes.

Fonctions du bouton de contrôle des appels du micro-casque

Type de pression	Fonction
Pression brève	Faire des appels, répondre aux appels ou raccrocher
Pression brève sur le bouton de volume vers le haut	Augmenter le volume
Pression brève sur le bouton de volume vers le bas	Réduire le volume
En liaison, pression longue sur le bouton de volume vers le haut (au moins 1½ secondes)	Commuter entre les liaisons audio du téléphone et de l'ordinateur
En liaison, pression longue sur le bouton de volume vers le bas (au moins 1½ secondes)	Activer ou désactiver la fonction de discrétion du micro-casque
Hors liaison, pression longue sur le bouton de volume vers le haut (au moins 1½ secondes)	Mettre le micro-casque en mode d'association
Hors liaison, pression longue sur le bouton de volume vers le bas (au moins 1½ secondes)	Activer ou désactiver le voyant d'utilisation du micro-casque

8 Logiciel PerSono Suite

Il est fortement recommandé d'installer le logiciel PerSono Suite. Le système Savi Office peut fonctionner sans le logiciel, mais cela limitera ses capacités.

Le logiciel PerSono Suite vous permet d'effectuer ce qui suit avec le système Savi Office :

- Répondre à des appels et raccrocher à partir de l'ordinateur à distance au moyen du micro-casque (nécessite l'utilisation d'un logiciel de téléphonie compatible)
- Activer la fonction de discrétion du micro-casque, du téléphone ou de l'ordinateur ou encore combiner les liaisons audio de ces appareils en cliquant sur un écran de contrôle audio interactif
- Personnaliser les réglages du micro-casque et de la base selon vos préférences
- Gérer automatiquement le lecteur multimédia de l'ordinateur afin de ne jamais rater un appel
- Accéder rapidement à des liens vers du soutien aux produits ou vers des renseignements sur la mise à jour du logiciel ou du micrologiciel

Contrôle audio

Une fois que le logiciel PerSono est lancé et qu'il s'exécute, l'icône du micro-casque apparaît dans la zone de notification de l'ordinateur. Pour afficher l'écran du logiciel PerSono, cliquez deux fois sur l'icône du micro-casque. À la gauche de l'écran, vous verrez un menu dans lequel la fonction de contrôle audio sera mise en surbrillance. Au centre, vous verrez un écran interactif dans lequel vous pourrez cliquer lorsque vous voudrez activer la fonction de discrétion du micro-casque, du téléphone ou de l'ordinateur ou encore combiner les liaisons audio de ces appareils.

Vous ne pouvez pas établir ni couper des liaisons audio en cliquant dans l'écran interactif de contrôle audio. Pour ce faire, vous devez utiliser le bouton de contrôle des appels du micro-casque ou les boutons de conversation de la base.

Icônes et flèches

Icônes

- Gris = appareil au repos
- Vert = appareil actif
- Micro-casque rouge = micro en sourdine
- PC rouge clignotant = PC en garde (les 2 voies audio de l'ordinateur sont en sourdine)
- Téléphone rouge clignotant = téléphone en garde (les 2 voies audio du téléphone sont en sourdine)

Flèches

- Gris = liaison audio au repos
- Vert = liaison audio active
- Rouge = liaison audio en sourdine

Règles interactives

Les icônes de micro-casque, d'ordinateur et de téléphone sont cliquables.

- Si vous cliquez sur l'icône de micro-casque verte, elle devient rouge pour indiquer que le micro est coupé. Si vous cliquez sur l'icône de micro-casque rouge, elle devient verte pour indiquer que le micro est rétabli.

- Si vous cliquez sur l'icône d'ordinateur ou de téléphone verte, elle clignote en rouge pour indiquer que l'ordinateur ou le téléphone a été mis en garde. Si vous cliquez sur l'icône d'ordinateur ou de téléphone rouge clignotante, elle redevient verte pour indiquer que l'ordinateur ou le téléphone est actif.

Exemples

Tous les appareils sont au repos



Appel en cours au téléphone, ordinateur au repos



Appel en cours à l'ordinateur, téléphone en garde



Tous les appareils combinés

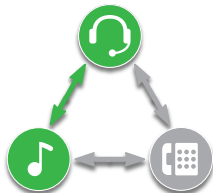


Tous les appareils combinés, fonction de discrétion du micro-casque activée



Lorsque vous écoutez un fichier multimédia à l'aide du lecteur multimédia de votre ordinateur et qu'il n'y a aucun appel en cours ou en garde, une icône de note de musique remplace l'icône de l'ordinateur.

Lecteur multimédia actif, téléphone au repos



Si le logiciel PerSono Suite est configuré pour gérer votre lecteur multimédia automatiquement, la note de musique disparaît lorsqu'un appel entre, puis elle est affichée de nouveau lorsque tous vos appels sont terminés.

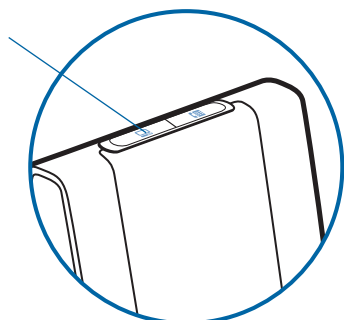
Pour combiner le lecteur multimédia de l'ordinateur et un appel au téléphone, vous devez suivre les étapes ci-dessous :

1 Commencez par l'appel en cours au téléphone.



2 Établissez la liaison audio de l'ordinateur et mettez en garde l'appel en cours au téléphone en appuyant sur le bouton de conversation par ordinateur de la base.

Bouton de conversation par ordinateur



3 Lancez le lecteur multimédia sur votre ordinateur et commencez à lire du multimédia.

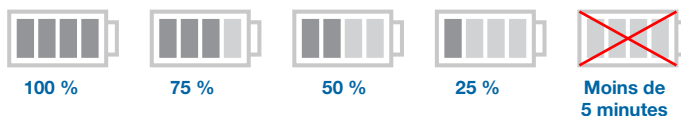


4 Cliquez sur l'icône rouge du téléphone pour reprendre l'appel au téléphone. Votre multimédia est maintenant combiné à la liaison audio de votre téléphone.



Autonomie de la pile

Dans le coin inférieur gauche de l'écran (cela est valable pour tous les écrans du logiciel), vous verrez une des icônes suivantes, qui indiquera de façon approximative la charge restante dans la pile du micro-casque.



Micro-casque principal associé

L'icône de micro-casque unique à côté de l'icône de la pile montre le micro-casque principal actuellement associé à la base. Vous pouvez ajouter des micro-casques supplémentaires pour établir une conférence téléphonique. Pour en savoir davantage, reportez-vous à **Mettre en conférence jusqu'à trois micro-casques supplémentaires** à la page 15.



Prise en charge des logiciels de téléphonie

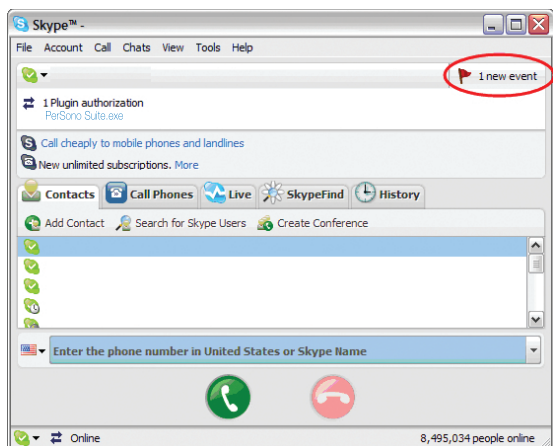
Pour obtenir la liste des logiciels de téléphonie pris en charge par PerSono, veuillez consulter la page : www.plantronics.com/SoftphoneCompatibility. Le logiciel PerSono prend directement en charge tous les logiciels de téléphonie de cette liste, sans intervention particulière de l'utilisateur (sauf pour Skype®).

Pour assurer la prise en charge du logiciel de téléphone Skype par PerSono, procédez comme suit :

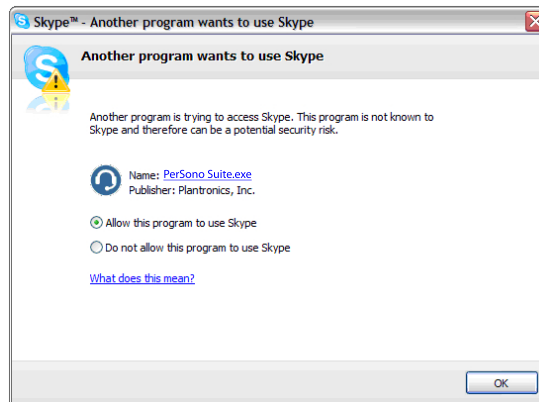
- 1 **Assurez-vous que le logiciel PerSono est ouvert sur votre ordinateur. Lorsque le logiciel PerSono est en fonction, vous voyez l'icône d'un micro-casque dans la partie inférieure droite de la zone de notification de l'ordinateur.**



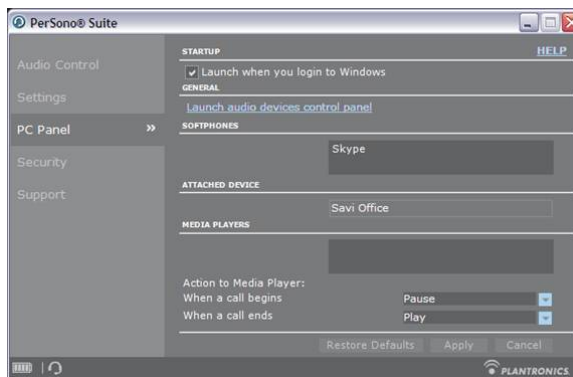
- 2 **Si Skype est en fonction sur votre ordinateur, il vous avisera du fait que le programme PerSonoSuite.exe tente d'utiliser Skype. Accédez à l'onglet New event (nouvel événement) situé dans le coin supérieur droit de la fenêtre de Skype et cliquez sur le drapeau rouge. Vous devrez ensuite cliquer sur le lien PerSonoSuite.exe pour accéder à l'écran Manage API Access Control (gérer le contrôle d'accès d'API).**



- 3 **Cet écran s'affichera en vous indiquant qu'un autre programme tente d'accéder à Skype. Le nom du programme indiqué sera PerSonoSuite.exe, avec l'éditeur Plantronics, Inc. Vous devez sélectionner l'option Allow this program to use Skype (autoriser ce programme à utiliser Skype), puis cliquer sur OK.**



- 4 **Pour vérifier si le logiciel PerSono prend maintenant en charge le logiciel Skype, accédez à l'onglet Écran PC dans PerSono et assurez-vous que la liste des logiciels de téléphonie contient maintenant l'entrée Skype.**



Écran des paramètres – micro-casque et base

L'écran des paramètres vous permet de personnaliser les réglages de la base et du micro-casque selon vos préférences. Le système Savi Office est livré avec des paramètres réglés par défaut que l'on peut modifier de la façon décrite dans la colonne Paramètres ci-dessous.

REMARQUE Certains paramètres pourraient être affichés en grisé. Le logiciel PerSono désactive automatiquement les paramètres qui ne s'appliquent pas à un appareil Plantronics particulier.

Paramètres – micro-casque

	Fonction	Paramètres	Par défaut
	Tonalité de fonction de discrétion activée	Standard/basse/coupée	Standard
	Sonnerie – téléphone	Son 1/son 2/son 3	Son 1
	Volume de la sonnerie – téléphone	Standard/basse/coupée	Standard
	Sonnerie – ordinateur	Son 1/son 2/son 3	Son 2
	Volume de la sonnerie – ordinateur	Standard/basse/coupée	Standard
	Tonalités du système	Standard/basse/coupée	Standard
	Deuxième appel entrant	Sonner continuellement/sonner une fois/ ignorer	Sonner continuellement

Paramètres – base

	Fonction	Paramètres	Par défaut
Généraux	Réponse automatique	Activée/désactivée	Arrêt
	Ligne par défaut	Téléphone/ordinateur	Téléphone
	Association en direct	Activée/désactivée	Marche
	Portée	Grande/moyenne/faible	Grande
	Sonnerie micro-casque et ordinateur	Activée/désactivée	Marche
Audio	Protection acoustique	Activée/désactivée	Arrêt
	Limitation audio	80 dB/85 dB/désactivée	Arrêt
	G616	Activée/désactivée	Arrêt
	Bande passante audio – téléphone	Large bande/bande étroite	Bande étroite
	Bande passante audio – ordinateur	Large bande/bande étroite	Bande étroite
	Réglage de la tonalité – téléphone	7 réglages de mélange de graves et d'aigus	Réglage à la moitié
	Réglage de la tonalité – ordinateur	7 réglages de mélange de graves et d'aigus	Réglage à la moitié

Aide au réglage des paramètres de la base

Paramètres
par défaut

Réponse automatique

La réponse automatique évite à l'utilisateur d'avoir à appuyer sur un bouton pour établir la liaison radio entre le micro-casque et la base.

Lorsque la réponse automatique est DÉSACTIVÉE, vous devez appuyer sur le bouton de contrôle des appels du micro-casque ou sur le bouton de conversation par téléphone ou par ordinateur de la base pour répondre à un appel entrant.*

Lorsque la réponse automatique est ACTIVÉE, le système répondra aux appels si le micro-casque est sorti du chargeur.*

Arrêt

Ligne par défaut

La fonction de ligne par défaut permet à l'utilisateur de définir s'il préfère que la ligne sortante soit attribuée au téléphone ou à l'ordinateur lorsqu'il appuie sur le bouton de contrôle des appels du micro-casque.

Lorsque la ligne par défaut est attribuée au téléphone et que vous appuyez sur le bouton de contrôle des appels du micro-casque pour faire un appel, le téléphone se décroche. Vous devez ensuite composer le numéro à partir du téléphone.*

Lorsque la ligne par défaut est attribuée à l'ordinateur et que vous appuyez sur le bouton de contrôle des appels du micro-casque, une liaison audio est établie entre l'ordinateur et le micro-casque. Vous pouvez ensuite faire un appel sortant en utilisant votre application de téléphonie ou écouter une diffusion audio au moyen de votre lecteur multimédia.

Téléphone
de bureau

Association en direct

L'association en direct permet d'associer un micro-casque à la base sans que le micro-casque soit physiquement déposé sur la base. Cette fonction est nécessaire lorsqu'on désire mettre en conférence divers modèles de micros-casques Savi de Plantronics.

Lorsque l'association en direct est ACTIVÉE, vous pouvez associer un micro-casque à votre base sans déposer physiquement le micro-casque dans le chargeur.

Lorsque l'association en direct est DÉSACTIVÉE, vous ne pouvez associer un micro-casque à votre base qu'en déposant physiquement le micro-casque dans le chargeur.

Pour savoir comment associer un micro-casque principal à la base, reportez-vous à [Association d'un micro-casque principal](#) à la page 15.

Pour savoir comment associer temporairement des micros-casques d'invités à la base pour établir une conférence téléphonique, reportez-vous à [Mettre en conférence jusqu'à trois micros-casques supplémentaires](#) à la page 15.

Marche

Portée**

On peut réduire la portée au minimum pour atténuer le bourdonnement au téléphone ou à l'ordinateur, pour améliorer la densité utilisateur ou pour restreindre la portée des utilisateurs.

Lorsque la portée est réglée à GRANDE, l'utilisateur a une portée de 107 m.

Lorsque la portée est réglée à MOYENNE, l'utilisateur a une portée de 45 m.

Lorsque la portée est réglée à FAIBLE, l'utilisateur a une portée de 15 m.

Grande

Bande passante audio**

Le système est compatible avec une bande passante audio large ou étroite du téléphone et de l'ordinateur.

Une large bande audio consomme plus d'énergie de la pile et impose des critères d'accès plus rigoureux qui réduisent le nombre des systèmes pouvant être déployés dans une petite zone.

Votre téléphone doit être compatible avec une large bande audio pour que vous puissiez profiter des avantages de la sélection « large bande » avec cet appareil. Tous les ordinateurs sont compatibles avec une large bande audio.

Lorsque vous changez de bande passante audio (de bande étroite à large bande et vice versa), vous devez rétablir la liaison radio pour que le changement soit appliqué.

Bande étroite
- téléphone
et ordinateur

*Suppose l'utilisation du décrocheur ou du câble EHS avec le téléphone ou l'utilisation d'un logiciel de téléphonie compatible avec le logiciel PerSono Suite.

**Lors de l'établissement d'une liaison à la base, le bouton de conversation reste allumé en jaune tant que la liaison n'est pas établie. Cette opération peut prendre plusieurs secondes, en particulier avec une large bande audio ou dans des environnements à moyenne ou forte densité. Si vous appuyez sur le bouton de conversation pendant que le voyant est allumé en jaune, la recherche de liaison audio sera interrompue.

Aide au réglage des paramètres de la base

Paramètres
par défaut

Protection acoustique

Cette fonction protège votre ouïe contre les augmentations brusques du niveau sonore. Lorsque la protection acoustique est activée, le système détecte et élimine les sons trop forts en les ramenant rapidement à un niveau confortable. Lorsque la protection acoustique est désactivée, le niveau sonore du casque d'écoute est limité à 118 dBA afin de protéger votre ouïe.

Arrêt

Limitation audio

Cette fonction protège votre ouïe contre l'exposition quotidienne aux bruits. Lorsque la limitation audio est activée, le système surveille et contrôle les sons pour s'assurer qu'ils ne dépassent pas le niveau de 80 ou 85 dBA (selon le paramètre sélectionné) établi par l'Union européenne*. Lorsque la limitation audio est désactivée, le niveau sonore du casque d'écoute est limité à 118 dBA afin de protéger votre ouïe.

Arrêt

* La fonction de surveillance des bruits repose sur le couplage acoustique moyen entre le casque d'écoute et l'oreille. Veuillez suivre les instructions sur le type de port recommandé à la page 8.

G616

La limitation acoustique G616 procure une plus grande protection de l'ouïe contre les chocs acoustiques. Lorsque la limitation acoustique G616 est activée, le système assure une protection accrue contre les chocs acoustiques. Les niveaux sonores sont limités à 102 dBA conformément à la norme G616 2006 émise par l'ACIF (Australian Communications Industry Forum). Lorsque la limitation audio G616 est désactivée, le niveau sonore du casque d'écoute est limité à 118 dBA afin de protéger votre ouïe.

Arrêt

Réglage de la tonalité

Le système vous permet de personnaliser les tonalités du téléphone et de l'ordinateur de façon indépendante pour vous offrir une expérience d'écoute optimisée grâce à la bonne dose de graves et d'aigus sur chaque appareil.

Réglage à
la moitié -
téléphone
et
ordinateur

Sonnerie micro-casque et ordinateur

Cette option vous permet de faire entendre la sonnerie de l'ordinateur dans les haut-parleurs et dans le micro-casque.

Lorsque cette option est désactivée, la sonnerie de l'ordinateur se fera entendre uniquement dans les haut-parleurs, ou dans le micro-casque, selon la configuration des options audio de l'ordinateur.

Lorsque cette option est activée, la sonnerie de l'ordinateur se fera entendre à la fois dans les haut-parleurs et dans le micro-casque.

Marche

Écran PC

- Choisissez si vous désirez ou non que le logiciel PerSono Suite soit lancé lorsque vous vous connectez à Windows.
- Consultez une liste des logiciels de téléphonie compatibles pouvant être exécutés sur votre ordinateur.
- Voyez quel appareil Plantronics est connecté à votre ordinateur et fonctionne avec le logiciel PerSono Suite.
- Personnalisez la manière dont le logiciel PerSono Suite gère votre lecteur multimédia lorsque vous décrochez ou raccrochez le téléphone.

Paramètres avancés

Tonalité de manœuvre Microsoft Office Communicator

Si cette option est sélectionnée, chaque fois que la liaison radio est établie avec l'ordinateur, Microsoft Office Communicator suppose que vous voulez faire un appel et décroche la ligne.

Si elle n'est pas sélectionnée, Office Communicator ne réagit pas lorsque la liaison radio est établie.

L'option Tonalité de manœuvre Microsoft Office Communicator peut être activée ou désactivée.

Produit certifié compatible avec Microsoft Office Communicator : activé par défaut

Produit standard : désactivé par défaut

Détection audio

Cette option spéciale prise en charge par les systèmes sans fil Plantronics permet de détecter le signal audio sur le port USB et d'établir automatiquement la liaison radio entre la base et le micro-casque, sans avoir à appuyer sur le bouton de conversation par ordinateur de la base. Si l'option Tonalité de manœuvre Microsoft Office Communicator est activée, l'utilisateur entend la tonalité de manœuvre Office Communicator chaque fois qu'il appuie sur le bouton de conversation par ordinateur de la base. Cependant, il est possible que l'utilisateur appuie sur ce bouton pour écouter de la musique et non pour faire un appel. Dans ce cas, il suffit d'activer l'option Détection audio pour que la liaison radio soit établie automatiquement lorsque le signal audio est détecté sur le port USB, évitant ainsi à l'utilisateur d'appuyer sur le bouton de conversation par ordinateur de la base.

L'option Détection audio peut être activée ou désactivée.

Produit certifié compatible avec Microsoft Office Communicator : activé par défaut

Produit standard : désactivé par défaut

Écran de sécurité

Le logiciel PerSono permet de verrouiller les paramètres de la base afin d'empêcher tout autre utilisateur de les modifier. Cette fonction nécessite de créer un mot de passe pour le système. Pour créer un mot de passe de verrouillage/déverrouillage des paramètres de la base, procédez comme suit :

1 Dans la fenêtre de sécurité, créez et confirmez votre mot de passe. Cliquez sur OK.

Une fenêtre de confirmation apparaît.

2 Retapez le mot de passe.

3 Cliquez sur OK.

La page des réglages de base apparaît.

4 Sélectionnez les réglages dans le menu et verrouillez/déverrouillez chaque fonction tel que désiré.

5 Pour enregistrer les réglages, cliquez sur Confirmer.

Après avoir créé votre mot de passe, vous pouvez le changer en procédant comme suit :

1 Dans la fenêtre de sécurité, cliquez sur la flèche à droite de l'option Changer le mot de passe.

La page de sécurité se développe.

2 Entrez votre mot de passe actuel, entrez le nouveau mot de passe puis confirmez celui-ci

3 Cliquez sur Confirmer.

IMPORTANT Si vous avez oublié votre mot de passe actuel, vous devez communiquer avec le soutien technique de Plantronics pour obtenir un mot de passe temporaire.

1 Dans la fenêtre de sécurité, entrez le mot de passe temporaire. Cliquez sur OK.

La page de sécurité se développe.

2 Retapez le mot de passe temporaire, entrez votre nouveau mot de passe, puis retapez celui-ci.

3 Cliquez sur Confirmer.

REMARQUE Vous ne pouvez pas accéder à la page des réglages de base avec le mot de passe temporaire. Vous devez d'abord remplacer le mot de passe temporaire et entrer votre nouveau mot de passe.

Écran d'assistance

L'écran d'assistance offre un accès en ligne au présent guide d'utilisateur imprimable, aux questions fréquemment posées, à la manière de communiquer avec Plantronics, ainsi qu'à des renseignements sur la mise à niveau du logiciel. Vous y trouverez aussi la version courante du logiciel et du micrologiciel installés sur votre système.

Mises à jour

Vous pouvez mettre à jour tous les logiciels et micrologiciels requis à distance pour votre périphérique Plantronics si et quand les mises à niveau sont disponibles. Vous pouvez aussi déterminer la fréquence à laquelle le système vérifie la disponibilité des mises à jour. Lorsque les mises à jour sont disponibles, vous pouvez visionner toutes les mises à jour en attente et décider quand vous souhaitez télécharger et installer une d'entre elles.

La version particulière du logiciel PerSono Suite et du micrologiciel de la base et du micro-casque, qui tournent sur votre système d'exploitation, est toujours indiquée dans les champs VERSIONS.

M'informer lorsque des mises à jour sont disponibles :

En activant cette case à cocher, vous lancez une recherche automatique à intervalle régulier des mises à jour disponibles du logiciel et du micrologiciel.

Ce paramètre étant activé, le système lance des recherches automatiques et le champ des fréquences est mis en surbrillance pour vous permettre de choisir l'intervalle à laquelle le système vérifie les mises à jour, par exemple une fois tous les trois mois, une fois par mois ou une fois par semaine.

Lorsque ce paramètre est désélectionné, la recherche automatique des mises à jour est désactivée.

Rechercher des mises à jour : En cliquant sur ce bouton, vous pouvez rechercher en tout temps des mises à jour disponibles du logiciel et du micrologiciel.

Mises à jour disponibles : À la suite d'une recherche automatique ou manuelle des mises à jour, ce champ est renseigné de tous les logiciels et micrologiciels applicables.

Installation : Il est important de noter que les recherches automatiques des mises à jour n'effectuent pas le téléchargement ni l'installation automatiques des logiciels et micrologiciels. Leurs téléchargement et installation n'ont lieu que lorsque vous sélectionnez au moins un élément dans la liste « Mises à jour disponibles » et que vous cliquez sur le bouton Installer

9 Dépannage et questions fréquentes

<p>Je n'entends pas de tonalité de manœuvre dans le micro-casque.</p>	<p>Assurez-vous que le micro-casque est chargé.</p> <p>Assurez-vous que le micro-casque est associé à la base. Reportez-vous à Association d'un micro-casque principal à la page 15.</p> <p>Appuyez sur le bouton de contrôle des appels du micro-casque.</p> <p>Assurez-vous que le décrocheur soulève le combiné assez haut pour actionner le commutateur; réglez le décrocheur plus haut si nécessaire.</p> <p>Faites l'ajustement au moyen du bouton de configuration jusqu'à ce que vous entendiez une tonalité de manœuvre.</p> <p>Ajustez le volume d'écoute au moyen du bouton de contrôle des appels.</p> <p>Si le volume est toujours trop bas, modifier le réglage de la commande principale du volume d'écoute sur la base.</p> <p>Si le volume est toujours trop bas, ajustez le volume de réception du téléphone sur la base.</p>
<p>J'entends de la statique.</p>	<p>Assurez-vous qu'il y a au moins 12 pouces entre la base de l'ordinateur, et 6 pouces entre la base et le téléphone. Si le respect de la distance appropriée ne règle pas le problème, c'est que votre micro-casque sort du rayon de portée. Rapprochez-vous de la base.</p>
<p>J'entends de la distorsion sonore lorsque j'utilise mon système Savi Office avec le téléphone.</p>	<p>Réduisez le volume d'émission ou de réception du téléphone sur la base. Pour la plupart des téléphones, le réglage approprié correspond à la position 3.</p> <p>Si votre téléphone est muni d'un réglage de volume, baissez le volume jusqu'à ce qu'il n'y ait plus de distorsion.</p> <p>Si la distorsion persiste, baissez le volume du haut-parleur du micro-casque à l'aide du bouton de volume du micro-casque. Si la distorsion persiste toujours, baissez le volume de réception du téléphone sur la base.</p> <p>Assurez-vous qu'il y a au moins 12 pouces entre la base de l'ordinateur, et 6 pouces entre la base et le téléphone.</p>
<p>J'entends de l'écho dans le micro-casque lorsque l'utilise mon téléphone.</p>	<p>Changez la position du bouton de configuration. La position par défaut A est celle qui est généralement utilisée.</p> <p>Réduisez le volume de réception du téléphone sur la base. Pour la plupart des téléphones, le réglage approprié correspond à la position 3.</p> <p>Si le niveau sonore est trop faible à cette position, augmentez le volume du haut-parleur du micro-casque à l'aide du bouton de volume du micro-casque.</p> <p>Réduisez le volume d'émission du téléphone sur la base. Pour la plupart des téléphones, le réglage approprié correspond à la position 3.</p> <p>Si le volume d'émission est trop faible pour votre interlocuteur à cette position, déplacez le micro-casque de sorte qu'il soit le plus près possible de votre bouche.</p>

Mon interlocuteur entend un bruit de fond ressemblant à un bourdonnement.

Éloignez la base du téléphone.

Le bloc d'alimentation de la base est branché dans une barre d'alimentation. Branchez le bloc d'alimentation directement dans une prise murale.

L'autonomie de conversation est considérablement plus courte, même après une recharge complète.

La pile est usée. Consultez la page www.plantronics.com/support pour obtenir des renseignements sur les services offerts.

Le décrocheur est installé, mais il ne soulève pas le combiné.

Assurez-vous que le cordon d'alimentation du décrocheur est bien enfoncé dans la prise de décrocheur du socle.

Les haut-parleurs de l'ordinateur n'émettent plus de son

Sous Windows XP :

Dans le Panneau de configuration, ouvrez Sons et périphériques audio, puis cliquez sur l'onglet Audio.

- Dans la section Lecture audio, sélectionnez les haut-parleurs de l'ordinateur au lieu de Savi Office en tant que périphérique par défaut. Cliquez sur OK pour appliquer le changement.

Sous Windows Vista :

Dans le Panneau de configuration, ouvrez Sons.

- Dans la section Lecture, sélectionnez les haut-parleurs de l'ordinateur au lieu de Speakers Savi Office en tant que périphérique par défaut. Cliquez sur OK pour appliquer le changement.
-

Pas de liaison audio avec le PC.

Débranchez le câble USB et le câble d'alimentation de la base. Rebranchez d'abord le câble d'alimentation. Attendez que le voyant d'alimentation s'allume, puis rebranchez le câble USB. Salga de la aplicación de teléfono o de audio de su PC y reiníciela.



Plantronics, Inc.

345, Encinal Street

Santa Cruz, CA 95060, États-Unis

États-Unis

www.plantronics.com

Pour obtenir de l'assistance, consultez la page www.plantronics.com/support.

© 2010 Plantronics, Inc. All rights reserved. Plantronics, the logo design, HL10, Persono Suite, Savi, and Sound Innovation are trademarks or registered trademarks of Plantronics, Inc. Windows is a registered trademark of Microsoft Corporation. Nortel is a trademark of Nortel Networks. Skype is a registered trademark of Skype Limited. All other trademarks are property of their respective owners.

Patents US 5,210,791; D539,266; D469,756; Australia 147229; France 651,857-651,865; Germany 40108524.4; GB Regd.Des.No. 2104923; Patents Pending.

82213-25 (01.10)